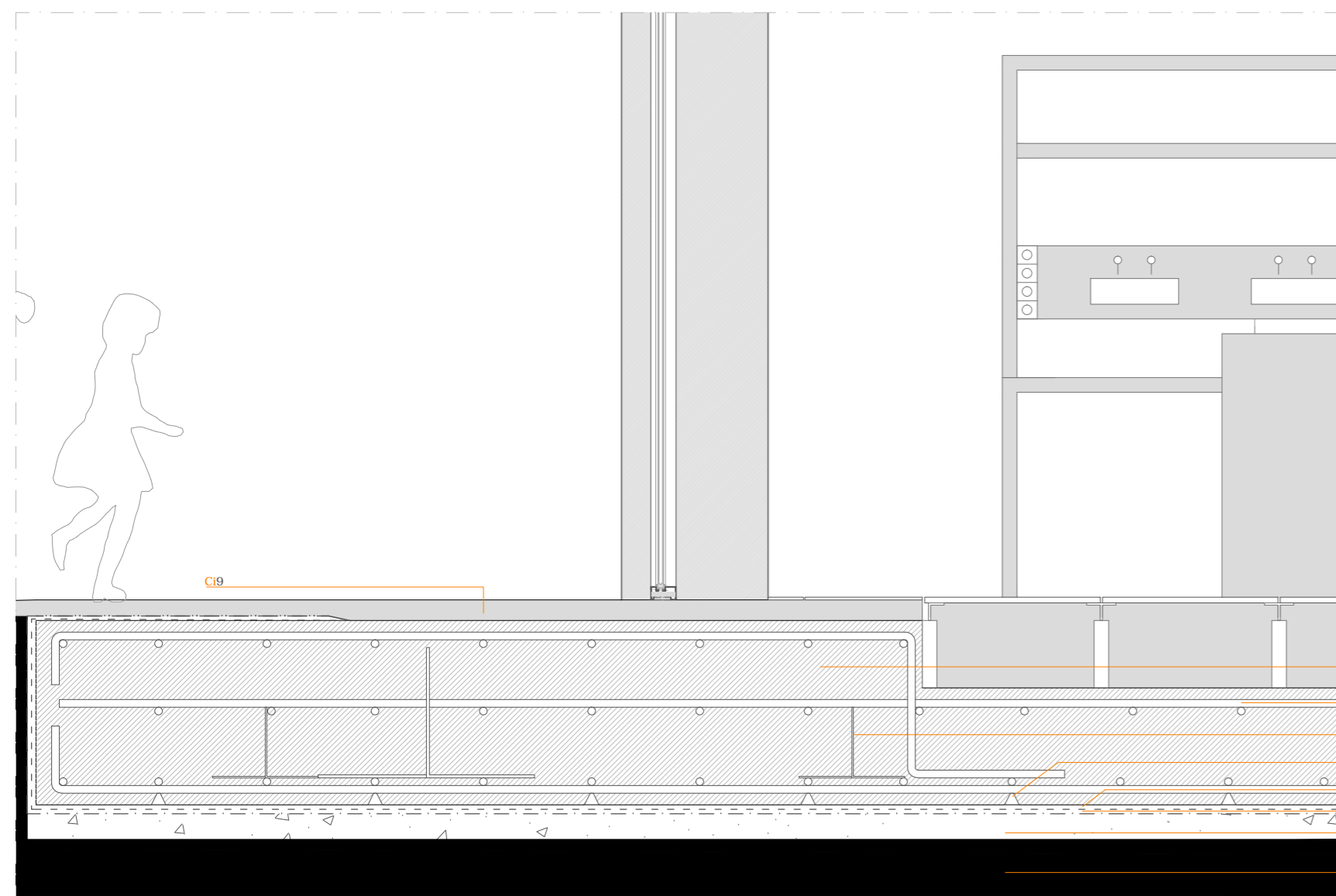
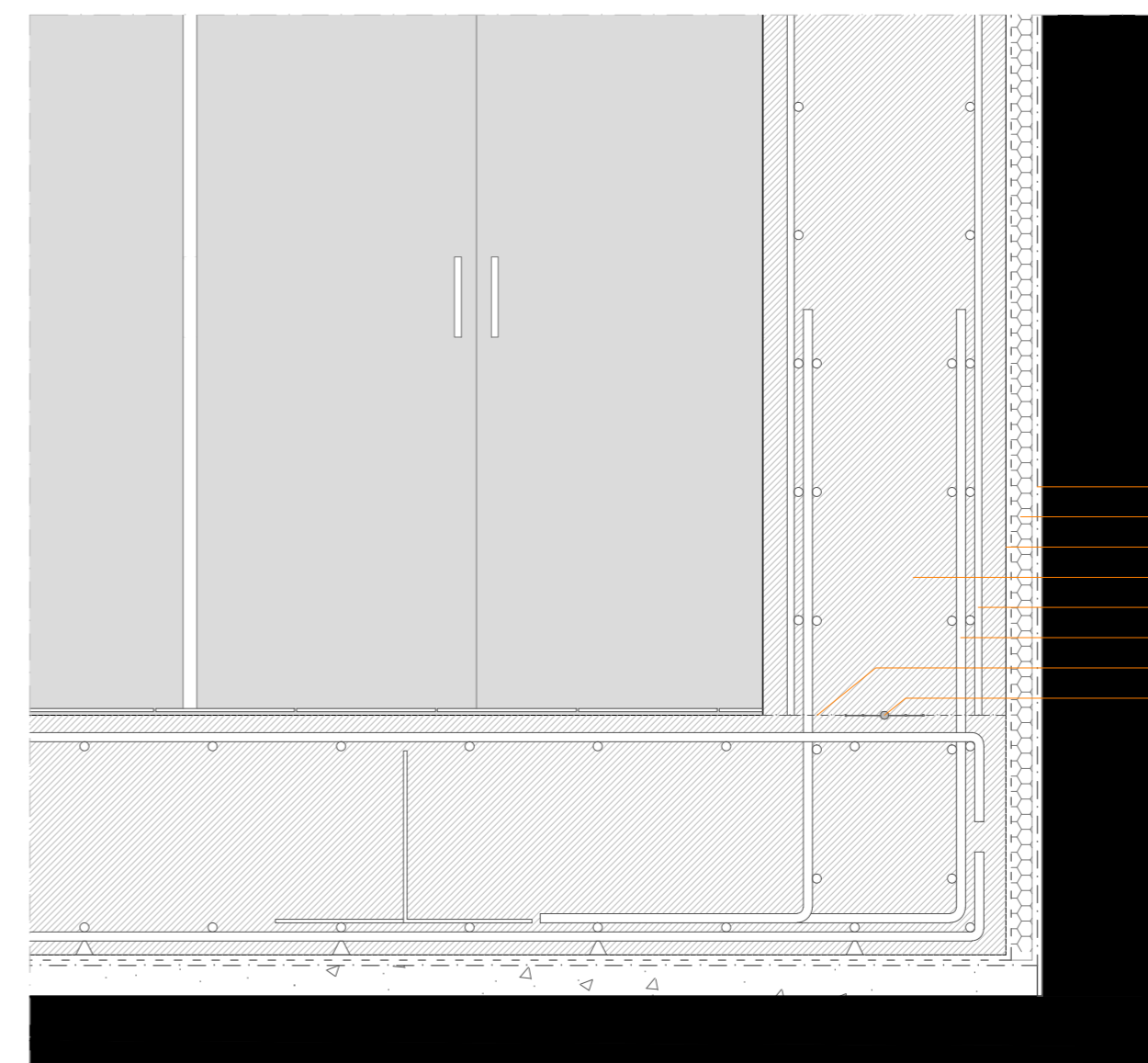


- Cu | CUBIERTA**
- Cu1 Sustrato vegetal
 - Cu2 Capa de bolos filtrantes
 - Cu3 Capa de retención de agua
 - Cu4 Capa drenante/filtrante
 - Cu5 Geotextil de protección
 - Cu6 Membrana de estanqueidad
 - Cu7 Aisante térmico
 - Cu8 Barrera de vapor de agua
 - Cu9 Bloques hormigón perforados 20x20x50 20x15x50
 - Cu10 Hormigón en masa
 - Cu11 Rejilla registrable. Canalón
 - Cu12 Vidrio templado 12 mm. fijado mecánicamente a un angular metálico en L
 - Cu13 Angular L fijado mecánicamente al hormigón

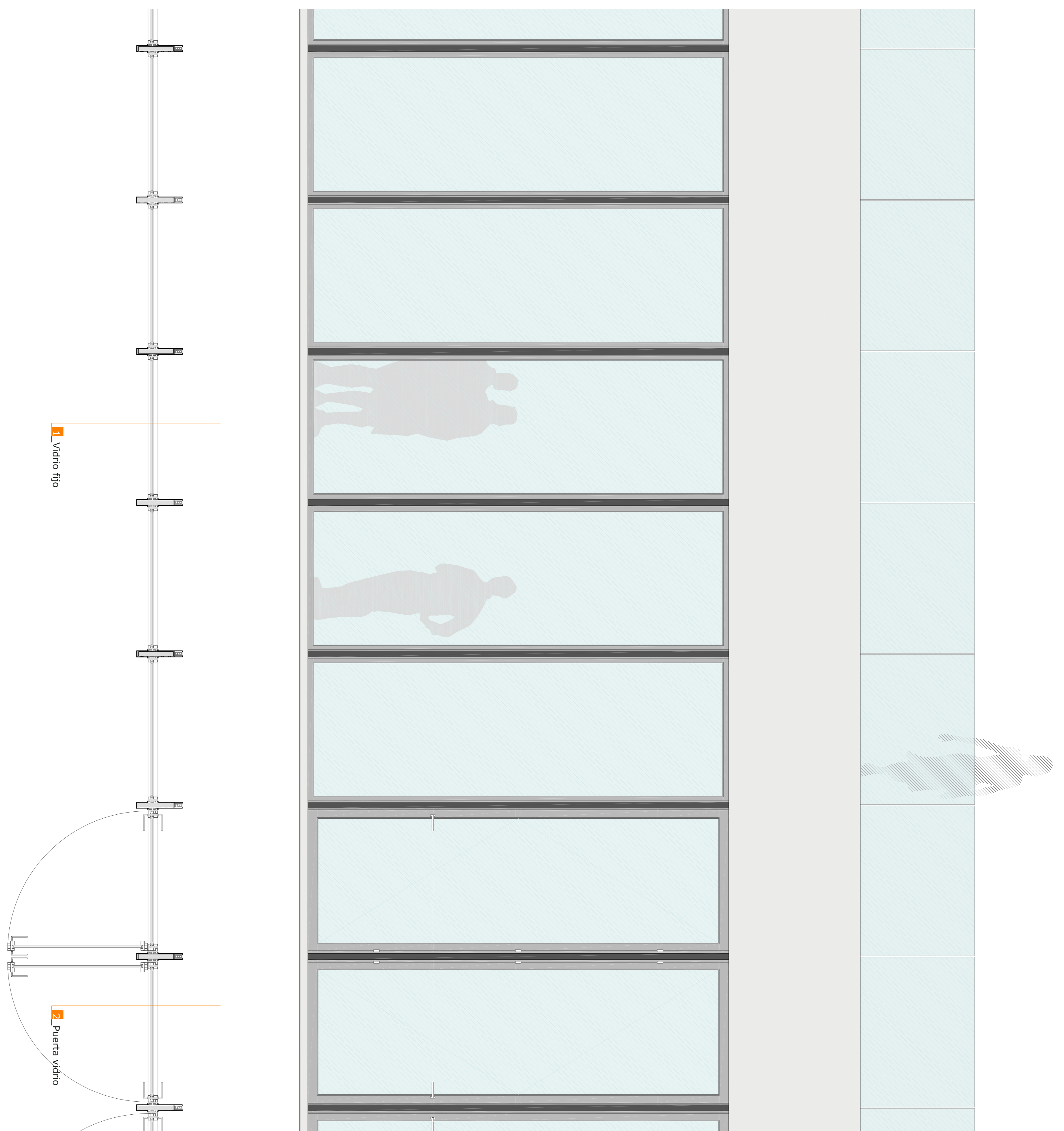
- F | FORJADO**
- F1 Losa aligerada hormigón armado
 - F2 Armadura acero B400S
 - F3 Aligeramiento bloques de Porexpan 80x80x25 cm.



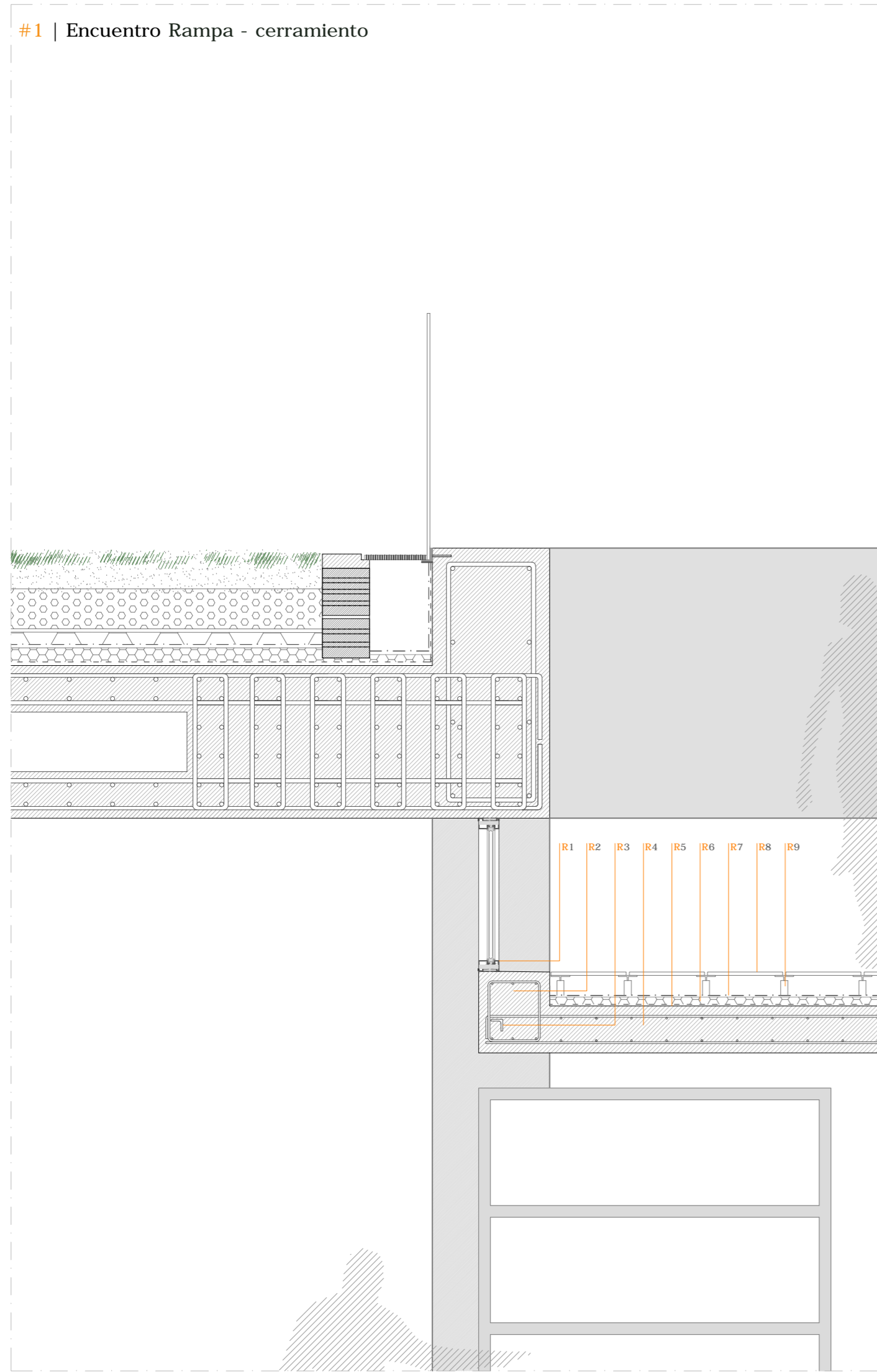
- Ci | CIMENTACIÓN**
- Ci1 Terreno de rellenos compactado
 - Ci2 Hormigón de limpieza
 - Ci3 Geotextil de protección
 - Ci4 Barrera de vapor de agua
 - Ci5 Separadores
 - Ci6 Pies de pato
 - Ci7 Armadura acero B400S
 - Ci8 Losa de cimentación Canto 60cm. Canto 30 cm. en suelo técnico
 - Ci9 Hormigón visto



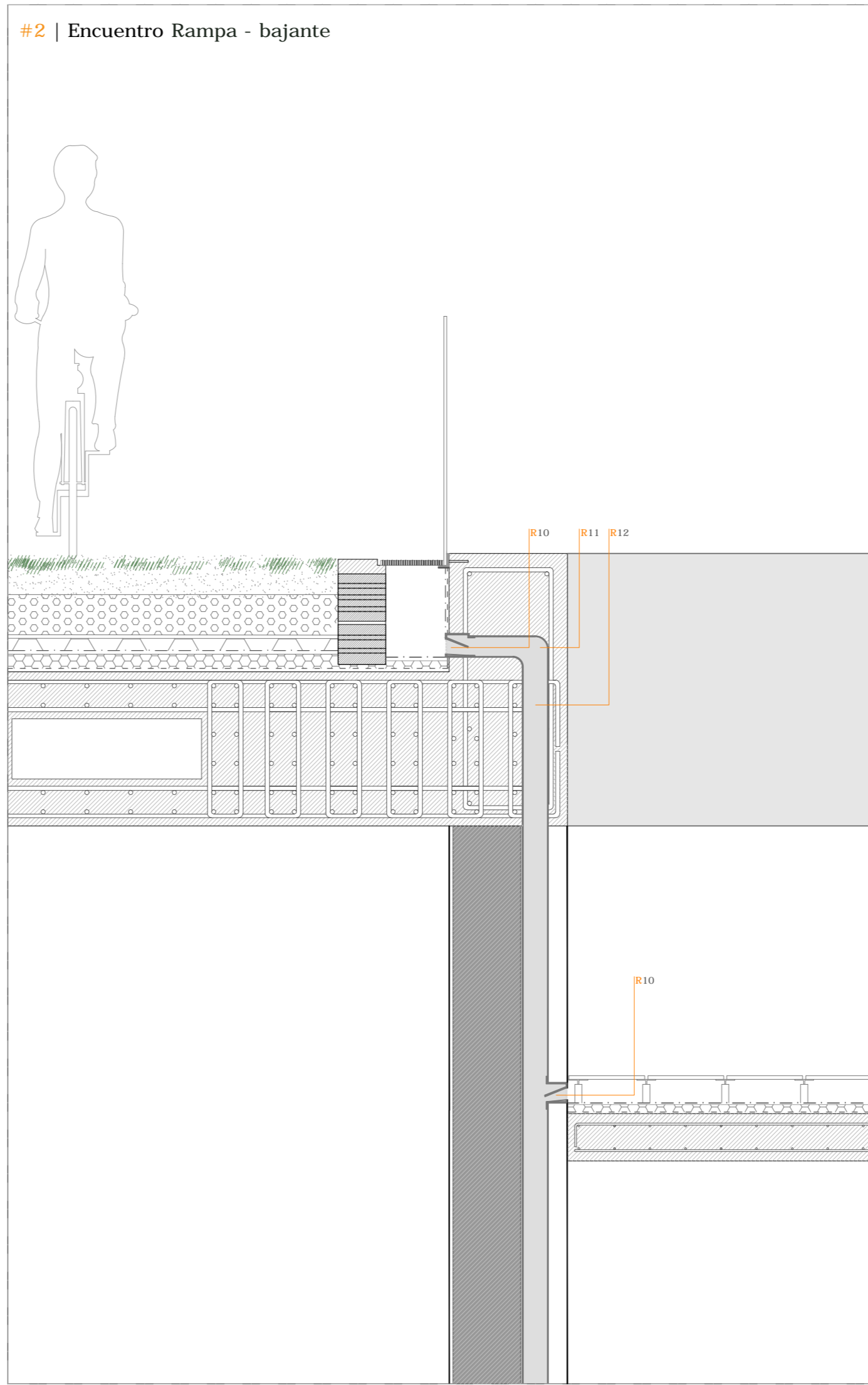
- M | MURO**
- M1 Geotextil de protección
 - M2 Aislante térmico
 - M3 Barrera de vapor de agua
 - M4 Muro de hormigón armado
 - M5 Armadura acero B400S
 - M6 Armadura en espera
 - M7 Junta de hormigonado
 - M8 Junta hidroexpansiva



#1 | Encuentro Rampa - cerramiento



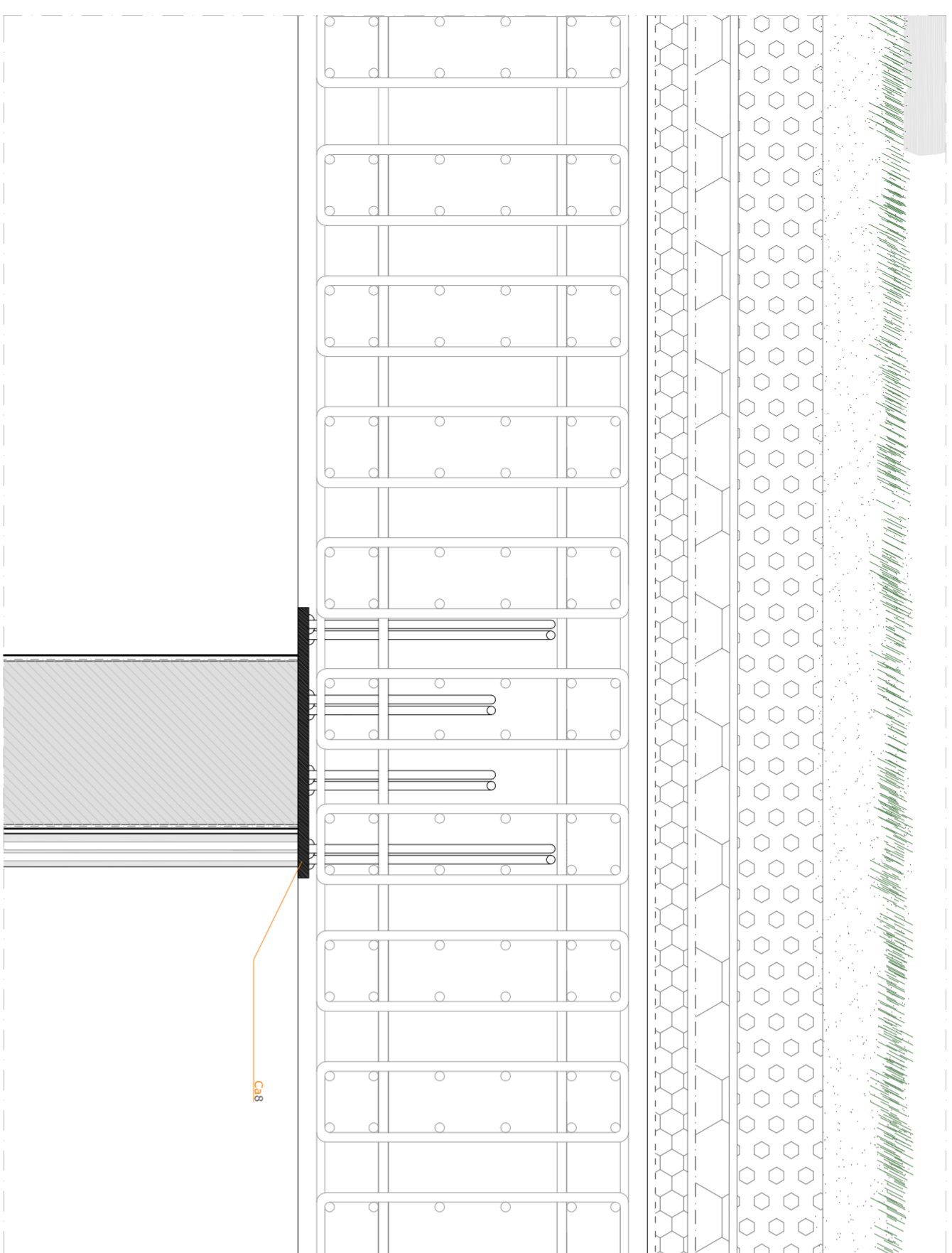
#2 | Encuentro Rampa - bajante



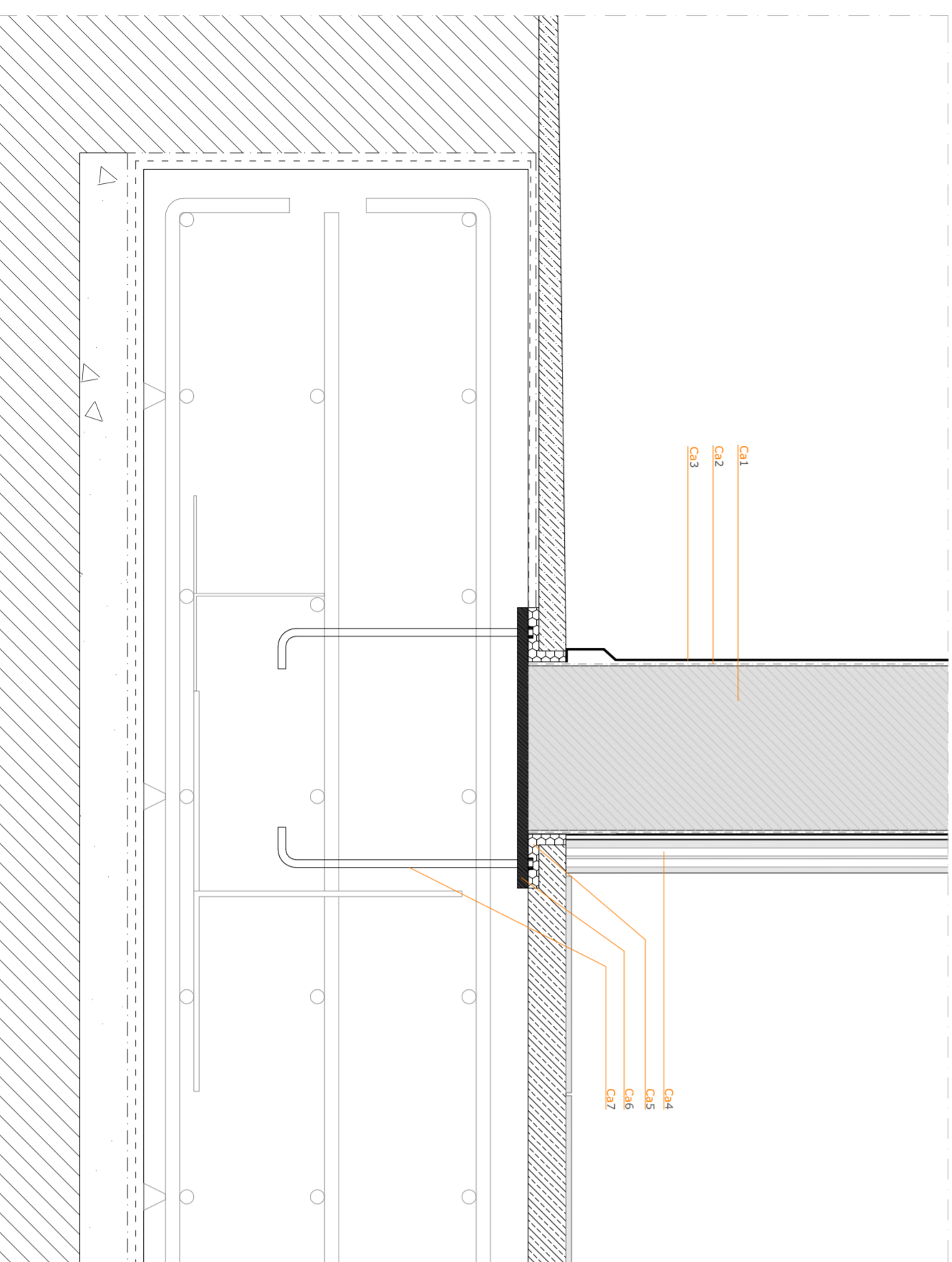
R | RAMPA DE ACCESO

- R1 Carpintería aluminio con rotura de puente térmico
- R2 Zuncho
- R3 Angular conector perfil-losa
- R4 Losa hormigón armado 20 cm. de espesor
- R5 Barrera de vapor de agua
- R6 Aislante térmico
- R7 Geotextil de protección
- R7 Geotextil de protección
- R8 Pavimento cerámico junta abierta 30x30 cm.
- R9 Plots regulables PVC
- R10 Sumidero con salida lateral
- R11 Codo unión bajante
- R12 Bajante rectangular de PVC 5x10 cm.

#1 | Encuentro perfil-loza forjado



#2 | Encuentro perfil-loza cimentación

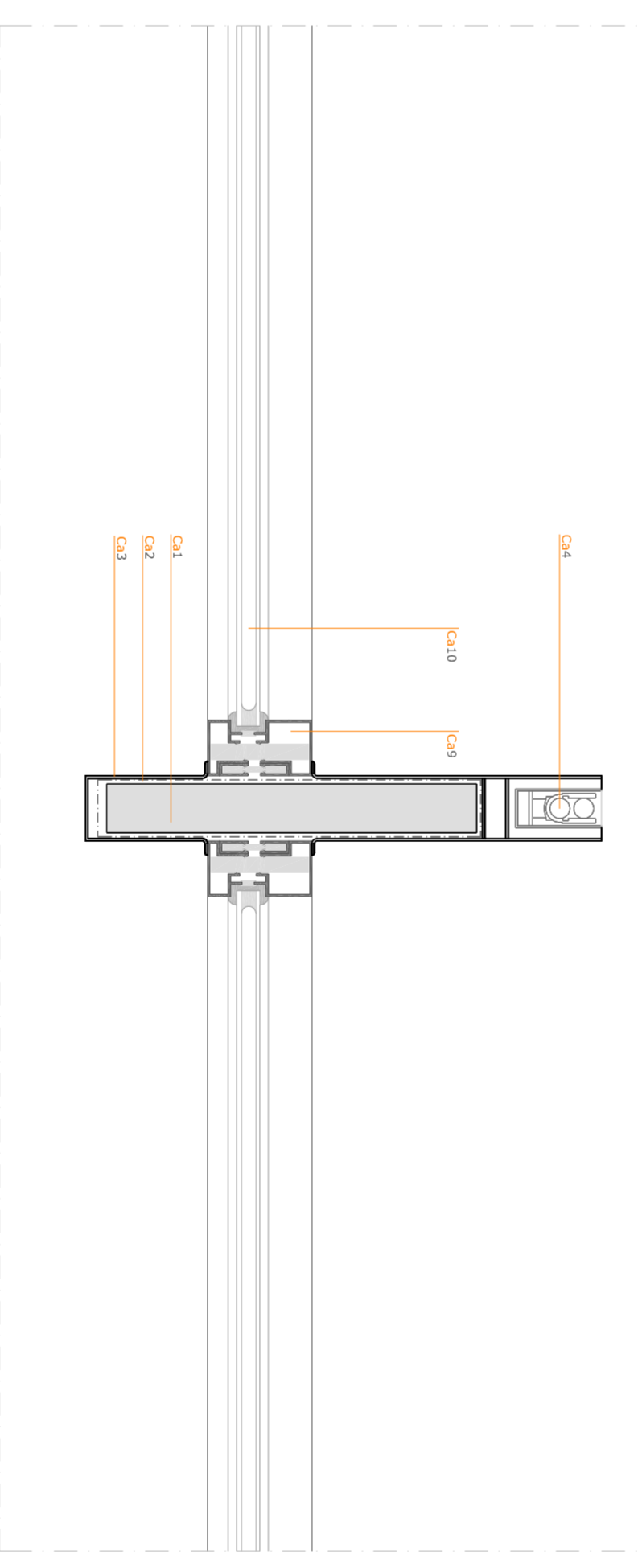


Ca | CARPINTERÍA ESTRUCTURAL

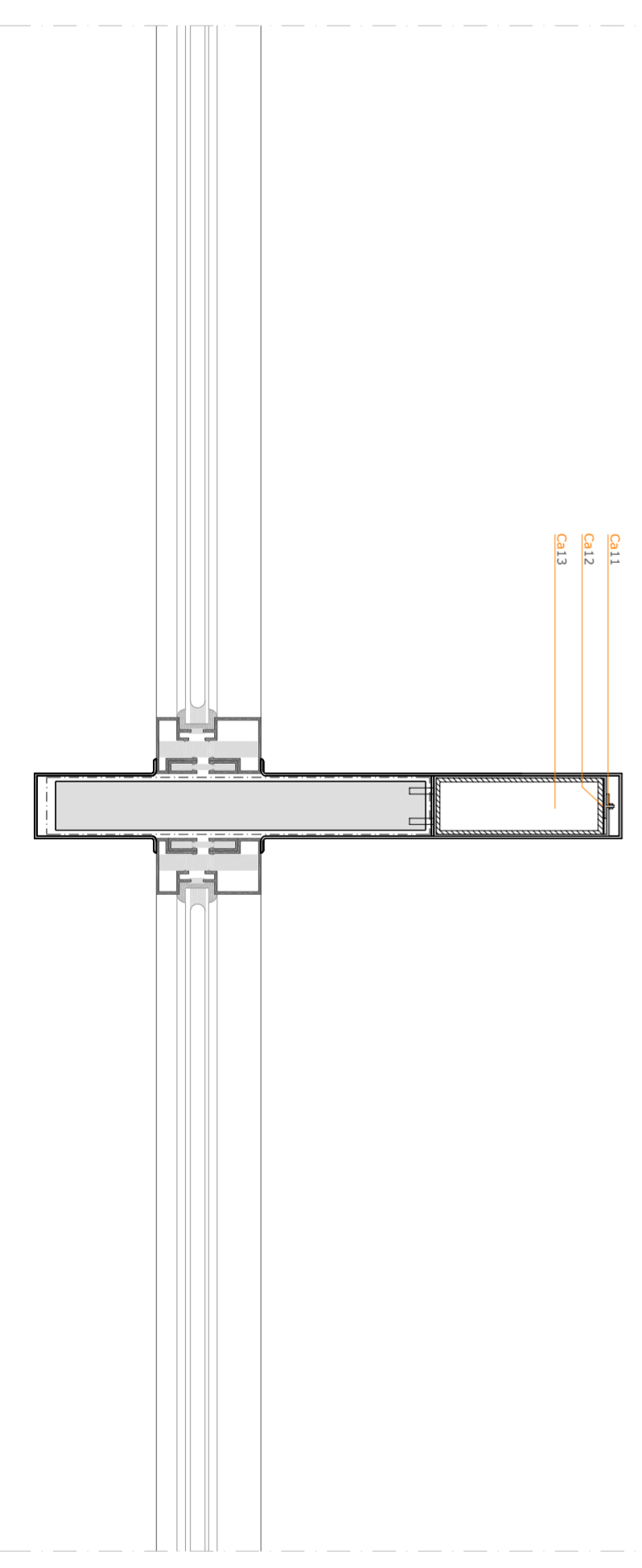
- Ca1 Perfil metálico 30x5 cm
- Ca2 Capa de neopreno
- Ca3 Carpintería de aluminio
- Ca4 Luminaria vertical, tubo fluorescente
- Ca5 Impermeabilizante de caucho
- Ca6 Placa acero unión cimentación 50x25 cm. Espesor 1,5 cm
- Ca7 Pernos Lb:32 cm diámetro 16
- Ca8 Placa acero unión forjado 15x50 cm. Espesor 2 cm
- Ca9 Carpintería aluminio con rotura de puente térmico fijada mecánicamente
- Ca10 Vidrio de seguridad autolimpiable 3+3+12+4
- Ca11 Arandela sujeción bajante
- Ca12 Lámina de caucho
- Ca13 Bajante PVC rectangular 5x10 cm.

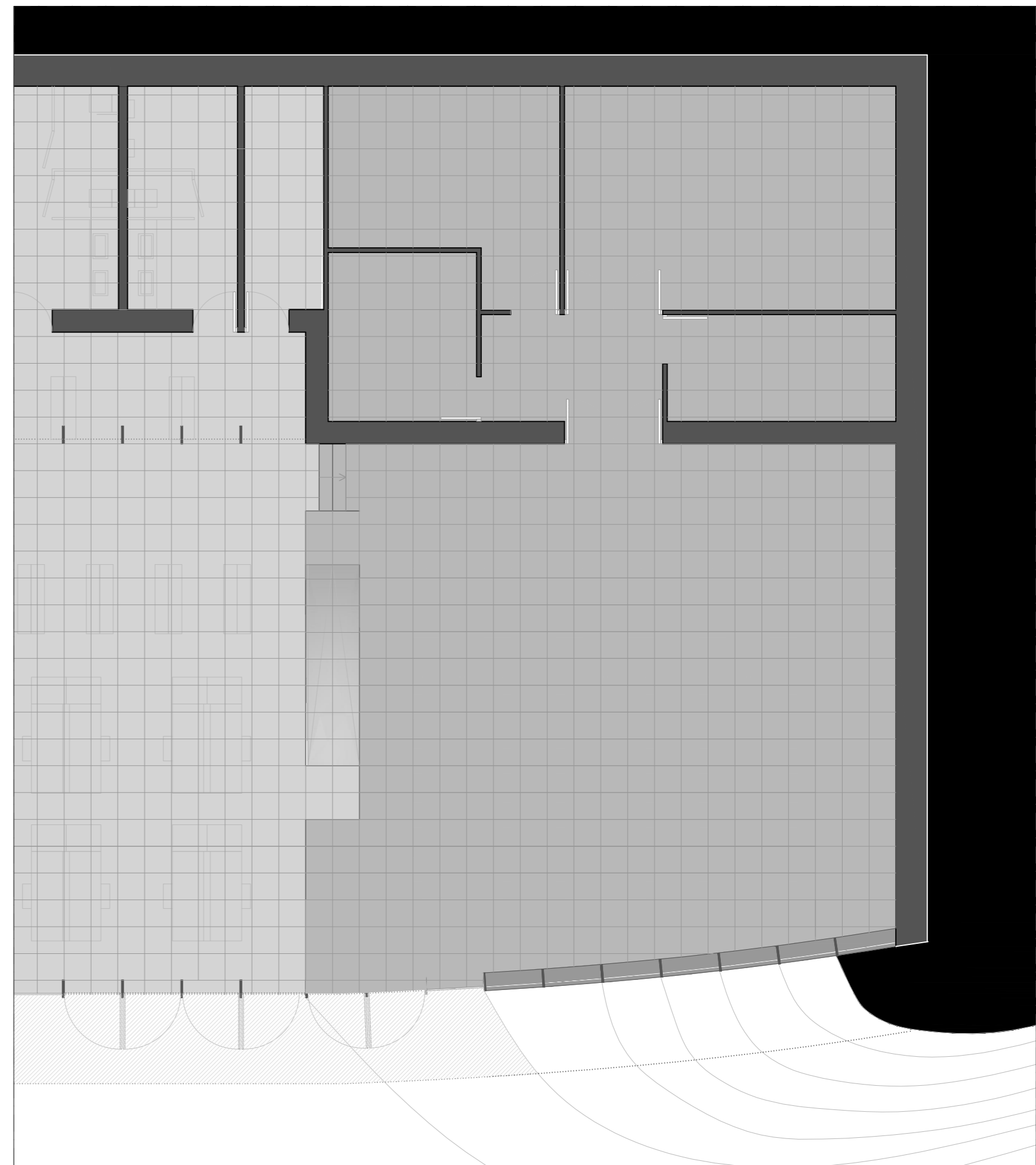
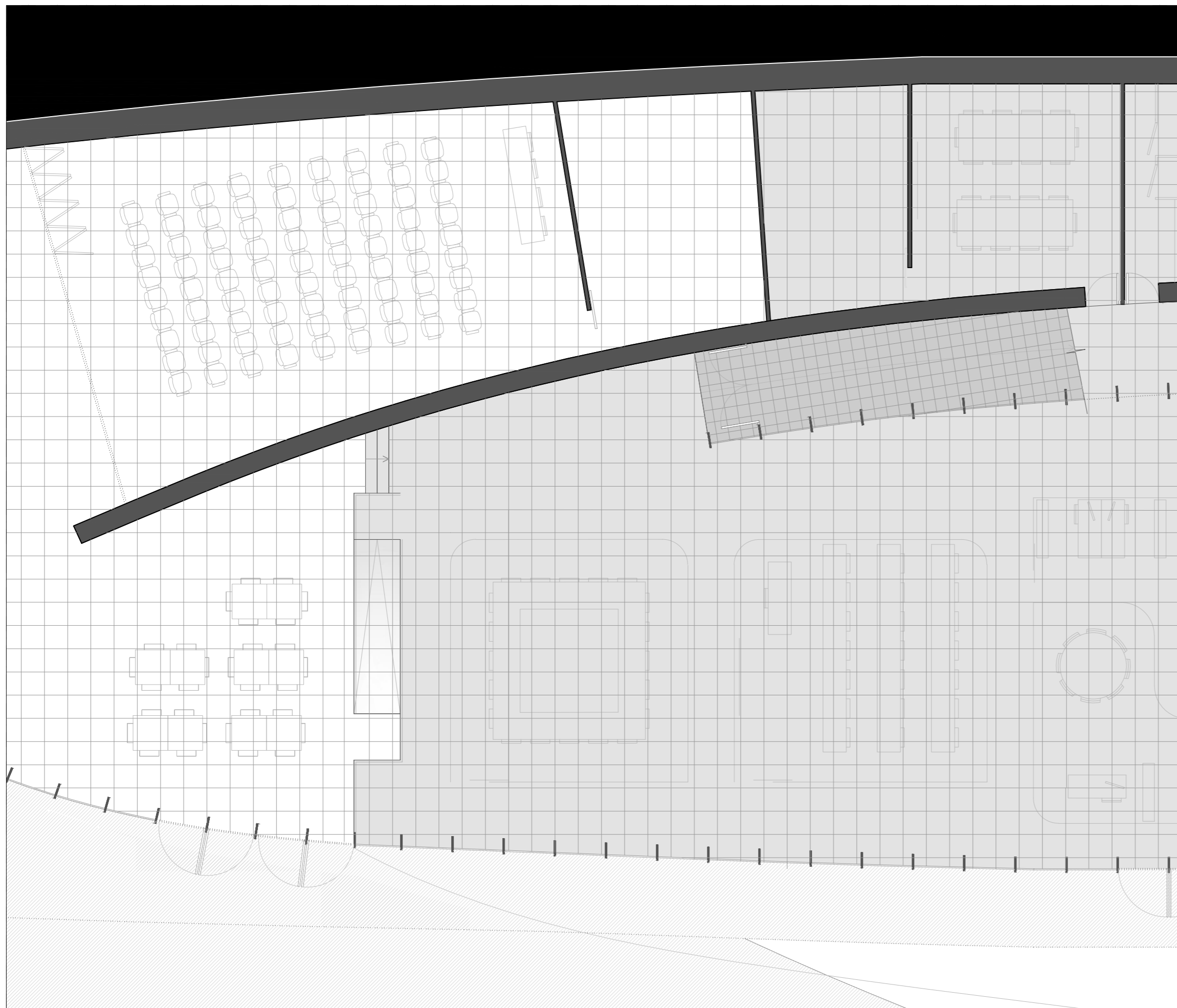
#3 | Tipo de perfil #3 | Tipo de perfil

a | Con iluminación



b | Con bajante





Todo el pavimento interior se compone de baldosas de microcemento de 60x60 cm con acabado semi-pulido y color blanco lappato

Canalización suelo técnico

