



ESCUELA TÉCNICA SUPERIOR  
**INGENIERÍA** DE  
**EDIFICACIÓN**



**Master en Edificación**

## **Refuerzo sísmico de un edificio existente**

Profesor:

**Fernando Fargueta Cerdá**

Autor:

**Spartaco Mariotti**

Curso académico:

**2012/2013**

Especialidad:

**Tecnología**

**Refuerzo sísmico de un edificio  
existente**

**Proyecto de fin de máster**

**Spartaco Mariotti**

**Profesor: Fernando Fargueta Cerdá**

## **INDICE**

<b>1. INTRODUCCION.....</b>	<b>4</b>
<b>2. DESCRIPCIÓN DEL EDIFICIO.....</b>	<b>5</b>
<b>3. CARACTERIZACIÓN DE LOS MATERIALES.....</b>	<b>7</b>
<b>4. GEOMETRIA DEL EDIFICIO.....</b>	<b>10</b>
<b>5. ANALISIS CARGAS FORJADO Y MASA SÍSMICA.....</b>	<b>11</b>
5.1    ANALISIS CARGAS	
5.2    MASA SÍSMICA	
<b>6. CALCULO ACCIÓN SISMICA.....</b>	<b>16</b>
6.1    EVALUACIÓN DE ACELERACIÓN SÍSMICA	
6.2    CÁLCULO DE LAS FUERZAS HORIZONTALES DE PLANTA	
<b>7. ANÁLISIS CON LOS ELEMENTOS FINITOS.....</b>	<b>23</b>
7.1    DIRECCIÓN AA	
7.1.1    CARGAS VERTICALES	
7.1.2    CARGAS VERTICALES Y SISMO (Dirección derecha)	
7.1.3    CARGAS VERTICALES Y SISMO (Dirección izquierda)	
7.2    DIRECCIÓN BB	
7.2.1    CARGAS VERTICALES	
7.2.2    CARGAS VERTICALES Y SISMO (Dirección derecha)	
7.2.3    CARGAS VERTICALES Y SISMO (Dirección izquierda)	
<b>8. EVALUACIÓN ESTADO EDIFICIO EN CONDICIONES DE SISMO.....</b>	<b>51</b>
8.1    RESISTENCIA ELEMENTOS PORTAL EN LUGARES CRITICOS	
8.1.1    LUGARES CRITICOS ANTES DEL SISMO	
8.1.2    LUGARES CRITICOS DESPUES DEL SISMO	
<b>9. REFUERZO ANTI-SISMO.....</b>	<b>58</b>
9.1    ESQUEMA DE INTERVENCION	

# Refuerzo sísmico de un edificio existente

---

## 9.2. TECNOLOGIAS UTILIZADAS EN REFUERZO

9.2.1. AMPLIACIÓN PILAR EN HORMIGON

9.2.2. REFUERZO DE SOPORTES MEDIANTE PERFILES DE ACERO

9.2.3. REFUERZOS CON MATERIALES COMPUESTOS DE FIBRA DE CARBONO

## 9.3. EJECUCIÓN REFUERZO

9.3.1. RECRECIDO DE HORMIGON EN LOS PILARES DE SEMISOTANO

9.3.2. REFUERZO EN ACERO DE LOS PILARARES

9.3.3. REFUERZO VIGA PRIMERA PLANTA

**10. CONCLUSIONES.....77**

**11. BIBLIOGRAFIA.....78**

## 1. INTRODUCCIÓN

El trabajo consiste en el analizar un edificio existente situado en España, en una zona donde no hay sismo y moverlo virtualmente en Italia (L'Aquila), zona donde hay sismos muy elevados.

En primer lugar se caracterizan los materiales como indicados en el proyecto original, confiando en la buena ejecución del mismo y sin hacer peritaje en situ.

Luego se hará un estudio del las cargas para evaluar los pesos de los forjados y entonces las masas sísmicas que están en cada planta y que generan las cargas sísmicas como fuerzas horizontales.

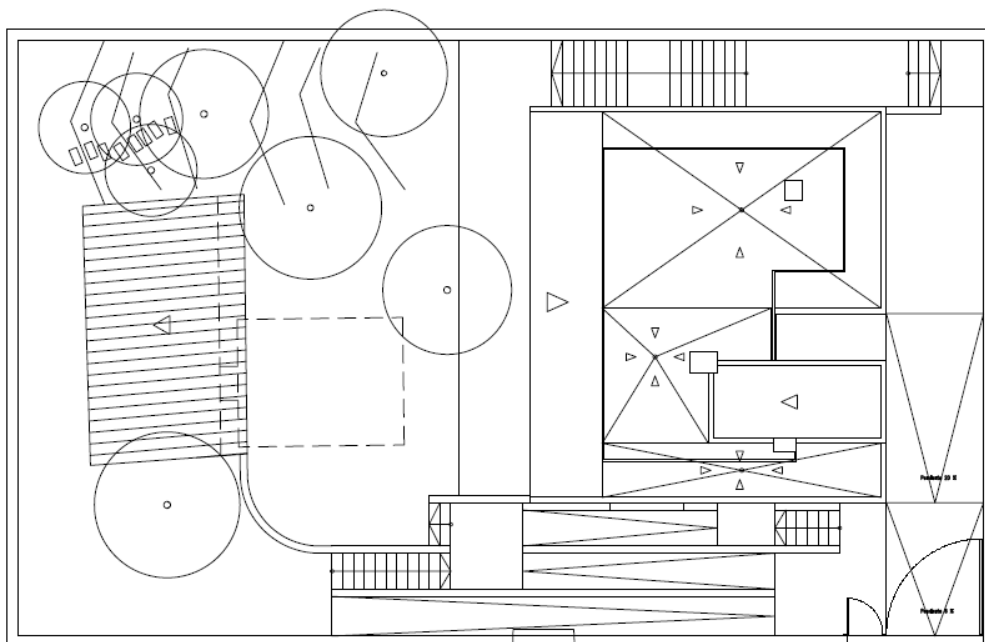
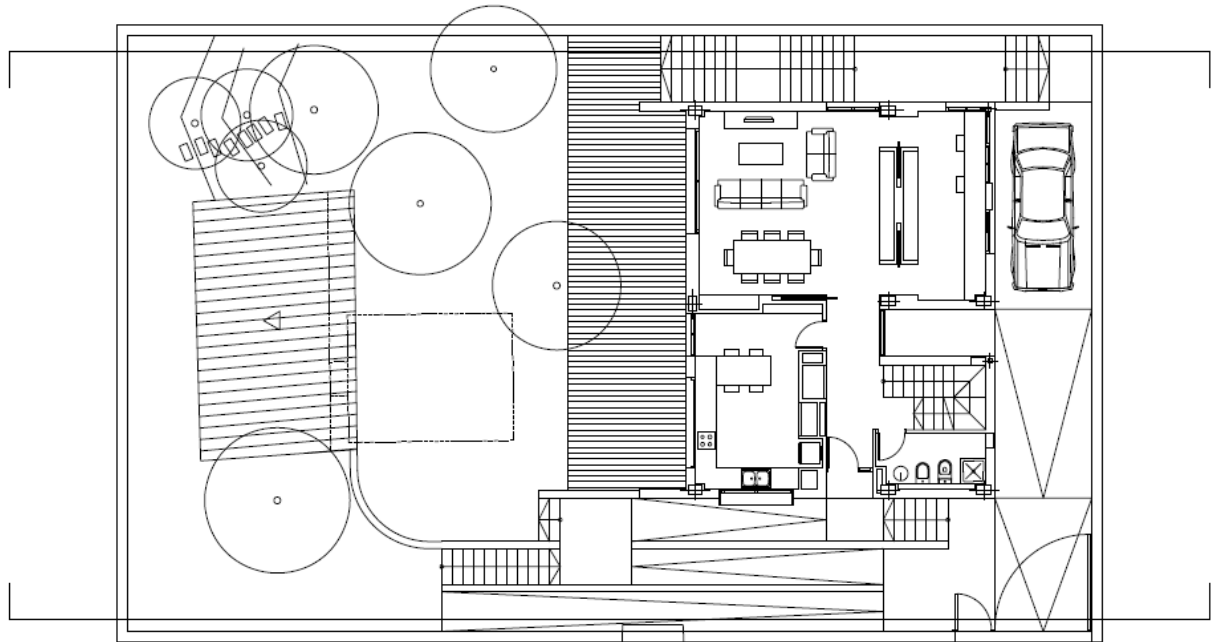
Una vez calculada las fuerza de sismo por cada planta se hace el cálculo de los dos portales que están en condiciones peor y se evaluara la diferencia de sollicitaciones que hay con solo los pesos propios y con los pesos propios juntos con el sismo.

Se verificará que por peso propio el edificio está bien hecho y luego una vez vistas la sollicitaciones con el sismo si diseñará el refuerzo con tres distintas tipologías.



## Refuerzo sísmico de un edificio existente

---



Se ha muestreado una sección longitudinal y una transversal del edificio así que se puede entender la geometría en la que vamos a trabajar (portal longitudinal y una transversal) y luego dos plantas arquitectónicas (semisótano y techo) para entender mejor como está hecho el edificio en altura.

Este edificio ha sido realizado en hormigón armado y se coloca en España y por tanto probablemente no se ha tenido en cuenta la acción del sismo en el proyecto.

Esto se puede ver por la realización de la escalera o por la provisión de los pilares como se mostrará más adelante.

Se van a definir ahora los materiales de construcción y la geometría que vamos a analizar en el proyecto.

## 3. CARACTERIZACIÓN DE LOS MATERIALES

Por el cálculo de las cargas y luego la comprobación de los elementos existentes se van a utilizar los materiales indicados en el proyecto original, confiando en la buena ejecución de la obra, o sea si hacer peritaje en situ:

### CUADRO DE CARACTERISTICAS SEGUN EHE. CONTROL

ELEMENTO	RESISTENCIA CARACTERISTICA	RESISTENCIA DE CALCULO
HORMIGON	$F_{ck} - 25 \text{ N/mm}^2$	$F_{cd} - 16.66 \text{ N/mm}^2$
ACERO	$F_{yk} - 400 \text{ N/mm}^2$	$F_{vd} - 347.82 \text{ N/mm}^2$

Estos tipos de materiales se han utilizados en todos los elementos estructurales del edificio y por tanto vamos a caracterizar en el detalle el Hormigón y el Acero indicados arriba, según la normativa española, que toma los mismos coeficientes de seguridad y las mismas formulas para caracterizar hormigón y acero, siendo las dos muy similar a Euro código 2:

☑ Hormigon

#### Peso específico del hormigon

$$\gamma_{CLS} := 25 \frac{\text{kN}}{\text{m}^3}$$

#### Resistencia y rigidez del hormigon

$$R_{ck} := 30 \cdot \text{MPa} \quad \gamma_c := 1.5$$

$$f_{ck} := 0.83 \cdot R_{ck} = 24.9 \cdot \text{MPa}$$

$$f_{cm} := f_{ck} + 8 \cdot \text{MPa} = 32.9 \cdot \text{MPa}$$

$$f_{cd} := \frac{f_{ck}}{\gamma_c} = 16.6 \cdot \text{MPa}$$

$$f_{ctm} := 0.3 \cdot \left( \frac{f_{ck}}{\text{MPa}} \right)^{\frac{2}{3}} \cdot \text{MPa} = 2.558 \cdot \text{MPa}$$

$$f_{ctk} := 0.7 \cdot f_{ctm} = 1.791 \times 10^6 \text{ Pa}$$

$$f_{ctd} := \frac{f_{ctk}}{\gamma_c} = 1.194 \times 10^6 \text{ Pa}$$



$$E_{CLS} := 22000 \cdot \left[ \frac{f_{cm}}{10} \right]^{0.3} \cdot \text{MPa} = 3.145 \times 10^4 \cdot \text{MPa}$$

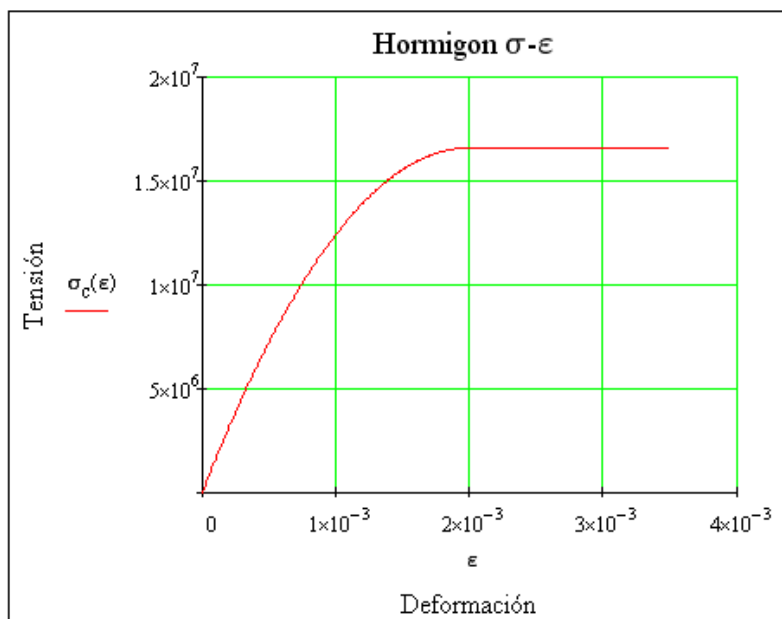
### Límites de deformaciones

$$\epsilon_{ctd} := \frac{-f_{ctd}}{E_{CLS}} = -3.796 \times 10^{-5} \quad \epsilon_{cu} := 0.0035 \quad \epsilon_{c2} := 0.002$$

### Grafica $\sigma$ - $\epsilon$

$$\text{par}(\epsilon) := f_{cd} \left[ 2 \cdot \frac{\epsilon}{\epsilon_{c2}} - \left( \frac{\epsilon}{\epsilon_{c2}} \right)^2 \right]$$

$\sigma_c(\epsilon) :=$	$\text{par}(\epsilon)$ if $\epsilon < \epsilon_{c2}$ $f_{cd}$ otherwise
-------------------------	--



▲ Hormigon

# Refuerzo sísmico de un edificio existente

Acero B400SD

## Resistencia y rigidez del acero

$$f_{yk} := 400 \text{ MPa} \quad \gamma_s := 1.15$$

$$f_{yd} := \frac{f_{yk}}{1.15} = 347.826 \text{ MPa}$$

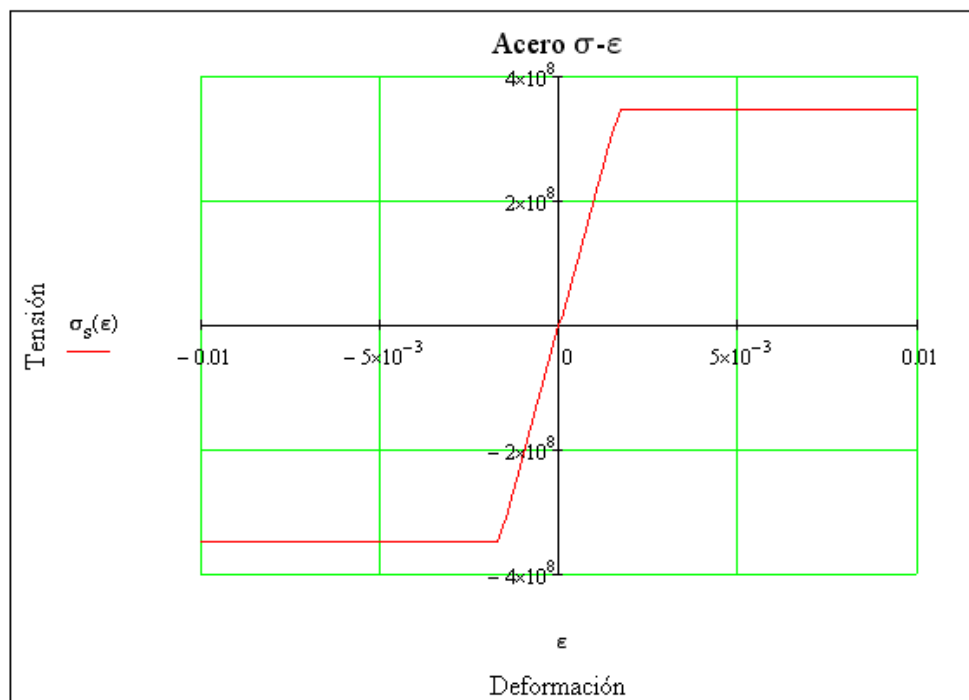
$$E_s := 2.06 \cdot 10^5 \text{ MPa}$$

## Límites de deformaciones

$$\epsilon_{su} := 0.01 \quad \epsilon_{sy} := \frac{f_{yd}}{E_s} = 1.688 \times 10^{-3}$$

## Grafica $\sigma$ - $\epsilon$

$$\sigma_s(\epsilon) := \begin{cases} E_s \cdot \epsilon & \text{if } |\epsilon| < \epsilon_{sy} \\ f_{yd} \cdot \text{sign}(\epsilon) & \text{otherwise} \end{cases}$$



Acero B400SD



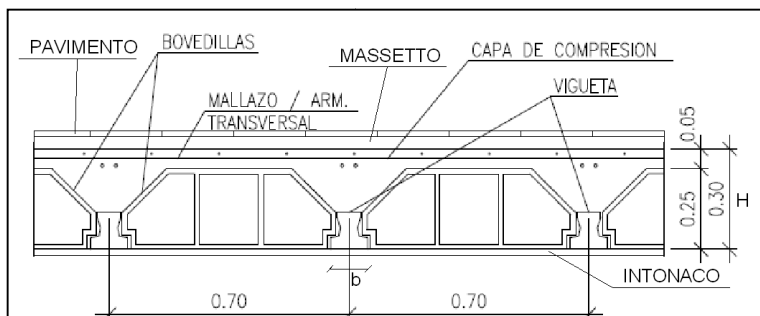
## 5. ANALISIS CARGAS FORJADO Y MASA SÍSMICA

### 5.1 ANALISIS CARGAS FORJADO

Materiales	Pesos	
Hormigon armado	25 kN/m <sup>3</sup>	25x70x20
Bovedilla	0.15 por elemento	
Hormigon de recubrimiento	0.3 kN/m <sup>2</sup>	
Pavimento	0.3 kN/m <sup>2</sup>	
Yeso	0.2 kN/m <sup>2</sup>	
Tabique	1 kN/m <sup>2</sup>	

Carga variable	
forjado residencial	2 kN/m <sup>2</sup>

**Dibujo frojado**



Tamano (m)			
Altura Total	H=	0.3 m	→
Distancia Viguetas	B=	0.7 m	
Ancho Viguetas	b=	0.12 m	
Altura losa	d=	0.05 m	→
			$d_{eq} = 0.08 \text{ m}$

### CARGAS

Permanentes estructurales		
Viguettas	$b \cdot H_{eq} \cdot \gamma =$	0.66 kN/m
Losa	$B \cdot d_{eq} \cdot \gamma =$	1.4 kN/m
Bovedilla		0.75 kN/m

Permanentes no estructurales		
Hormigo de recubrimiento	$B \cdot \gamma =$	0.21 kN/m
Pavimento (interior)	$B \cdot \gamma =$	0.21 kN/m
Yeso	$B \cdot \gamma =$	0.14 kN/m
Tabique	$B \cdot \gamma =$	0.7 kN/m

<b>Total cargas permanentes</b>	→	4.07 kN/m
		5.81 kN/m <sup>2</sup>
<b>Cargas variables</b>	→	1.4 kN/m
		2 kN/m <sup>2</sup>

## Refuerzo sísmico de un edificio existente

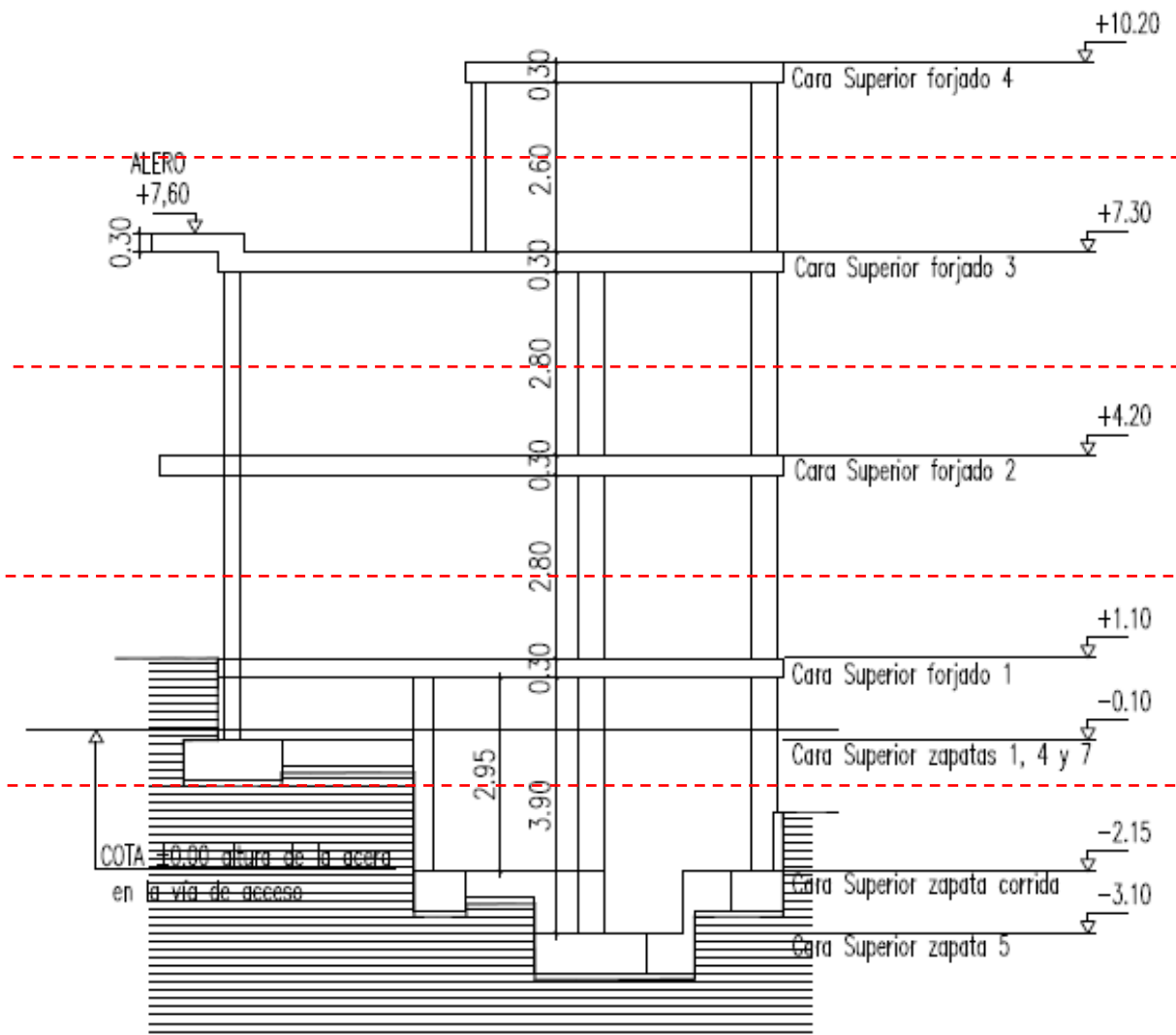
Se comprueba fácilmente que las cargas antes calculadas coinciden con las cargas indicadas en el proyecto mismo y se puede empezar a calcular el peso de cada piso que será luego la fuerza de sismo incidente en el edificio.

	FORJADO SANITARIO
CARGA PERMANENTE	6.00 KN/m <sup>2</sup>
SOBRECARGA	2.00 KN/m <sup>2</sup>
TOTAL	8.00 KN/m <sup>2</sup>

Por tanto se utilizarán estos números por el cálculo de la masa sísmica de cada planta.

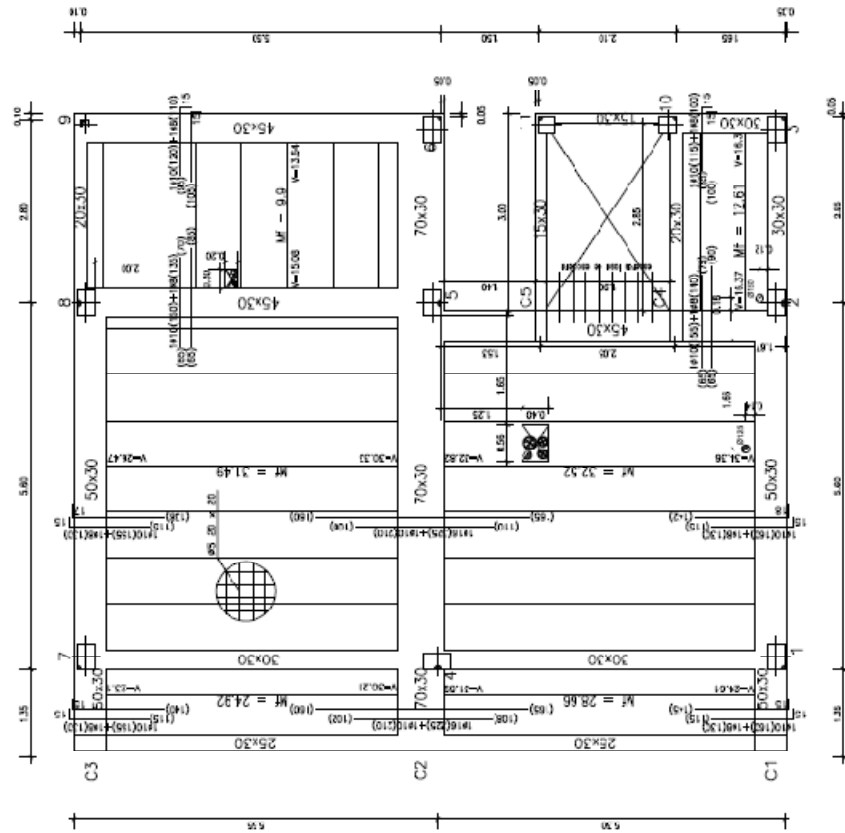
### 5.2 MASA SÍSMICA

Para calcular la masa sísmica se divide el edificio en áreas de influencia en altura, sobre todo para definir el peso de los pilares:



## Refuerzo sísmico de un edificio existente

Se procede calculando la masa de la primera planta partiendo por debajo, evaluando la masa del forjado, de las vigas y de los pilares (mitad de abajo y mitad de arriba):



$$A_{1tot} := 106 \text{ m}^2$$

FORJADO:

$$A_{1F1} := 21 \text{ m}^2 \quad A_{1F2} := 22.5 \text{ m}^2 \quad A_{1F3} := 4.2 \text{ m}^2 \quad A_{1F4} := 4.9 \text{ m}^2 \quad A_{1F5} := 10.70 \text{ m}^2 \quad A_{1F6} := 3.5 \text{ m}^2$$

$$A_{escal} := 2.70 \text{ m}^2 \quad \text{mitad area de la escalera} \quad A_{sinNada} := 4 \text{ m}^2$$

VIGAS:

$$A_{vigas} := A_{1tot} - (A_{1F1} + A_{1F2} + A_{1F3} + A_{1F4} + A_{1F5} + A_{1F6} + 2 \cdot A_{escal} + A_{sinNada}) = 29.8 \text{ m}^2$$

PILARES:

$$A_{pilarEq} := 0.4 \text{ m} \cdot 0.4 \text{ m} = 0.16 \text{ m}^2 \quad h_{pilarMed} := 2.8 \text{ m}$$

Calculada las tres masas se puede obtener la masa total que lleva el primer plano como suma de las tres partes y llegar al resultado final:



## Refuerzo sísmico de un edificio existente

---

$$A_{4\text{tot}} := 8.5 \cdot \text{m}^2$$

FORJADO:

$$A_{4\text{F1}} := 1.7 \cdot \text{m}^2 \quad A_{4\text{F2}} := 3.7 \cdot \text{m}^2$$

VIGAS:

$$A_{\text{vigas}} := A_{4\text{tot}} - (A_{4\text{F1}} + A_{4\text{F2}}) = 3.1 \text{ m}^2$$

PILARES:

$$A_{\text{pilarEq}} := 0.4 \cdot \text{m} \cdot 0.4 \cdot \text{m} = 0.16 \text{ m}^2 \quad h_{\text{pilarMed}} := 2.8 \cdot \text{m}$$

MASAS:

$$M_{4\text{F}} := (A_{4\text{F1}} + A_{4\text{F2}}) \cdot (G_1) = 32.4 \cdot \text{kN}$$

$$M_{4\text{Vigas}} := A_{\text{vigas}} \cdot 0.3 \cdot \text{m} \cdot \gamma_{\text{CLS}} = 23.25 \cdot \text{kN}$$

$$M_{4\text{Pilar}} := A_{\text{pilarEq}} \cdot \frac{h_{\text{pilarMed}}}{2} \cdot \gamma_{\text{CLS}} = 5.6 \cdot \text{kN}$$

$$W_4 := M_{4\text{F}} + M_{4\text{Vigas}} + 4 \cdot M_{4\text{Pilar}} = 78.05 \cdot \text{kN}$$

Por fin llegamos, a través del mismo proceso a obtener una masa de planta mucho más pequeña que las otras, como que no se considera el peso Q variable, una altura de los pilares que es la mitad de antes y además es mucho más pequeña de tamaño.



## 6. CALCULO ACCIÓN SISMICA

Para calcular la acción sísmica se utiliza el método sugerido por la legislación italiana “NTC 2008 y Circolare esplicativa 2009” que sigue las indicaciones de la legislación europea (Euro código). En la combinación sísmica no se utilizan coeficientes de mayoración de cargas como en las otras combinaciones y de hecho una vez calculadas las masas de las varias plantas, se van a calcular las fuerzas sísmicas sin poner coeficientes:

$$G_1 + G_2 + P + E + \sum_j \psi_{2j} Q_{kj}$$

Con  $\psi_{2j}$  que se saca de la tabla:

Tabella 2.5.I – Valori dei coefficienti di combinazione

Categoria/Azione variabile	$\Psi_{0j}$	$\Psi_{1j}$	$\Psi_{2j}$
Categoria A Ambienti ad uso residenziale	0,7	0,5	0,3
Categoria B Uffici	0,7	0,5	0,3
Categoria C Ambienti suscettibili di affollamento	0,7	0,7	0,6
Categoria D Ambienti ad uso commerciale	0,7	0,7	0,6
Categoria E Biblioteche, archivi, magazzini e ambienti ad uso industriale	1,0	0,9	0,8
Categoria F Rimesse e parcheggi (per autoveicoli di peso $\leq 30$ kN)	0,7	0,7	0,6
Categoria G Rimesse e parcheggi (per autoveicoli di peso $> 30$ kN)	0,7	0,5	0,3
Categoria H Coperture	0,0	0,0	0,0
Vento	0,6	0,2	0,0
Neve (a quota $\leq 1000$ m s.l.m.)	0,5	0,2	0,0
Neve (a quota $> 1000$ m s.l.m.)	0,7	0,5	0,2
Variazioni termiche	0,6	0,5	0,0

Se va a utilizar como visto antes el coeficiente 0.3 por las cargas variable que está arriba de cada planta con excepción de la cubierta de la escalera.

Empezamos ahora con el cálculo de la aceleración sísmica que está en el lugar elegido.

### 6.1 EVALUACIÓN DE ACELERACIÓN SÍSMICA

En primer lugar se define el sitio donde poner el edificio y se calculan los parámetros de aceleración del como dice la legislación, impuesta una vida de la obra de 50 años:

## Refuerzo sísmico de un edificio existente

---

### Sitio (L'Aquila, Avezzano):

LATITUD 42.041 N

LONGITUD 13.4397 E

$V_N := 50$

$C_u := 1$  clase de uso

$V_R := C_u \cdot V_N = 50$  Periodo de referencia

$P_{V_iSLD} := 0.63$

$P_{V_iSLV} := 0.1$

Tiempo de retorno del sismo:

$$T_{RSLD} := \frac{-V_R}{\ln(1 - P_{V_iSLD})} = 50.289 \quad T_{RSLV} := \frac{-V_R}{\ln(1 - P_{V_iSLV})} = 474.561$$

$$T_{50} := 50 \quad a_{g50} := 0.990 \quad F_{o50} := 2.33 \quad T_{cstar50} := 0.29$$

$$T_{72} := 72 \quad a_{g72} := 1.170 \quad F_{o72} := 2.32 \quad T_{cstar72} := 0.29$$

$$T_{201} := 201 \quad a_{g201} := 1.821 \quad F_{o201} := 2.31 \quad T_{cstar201} := 0.32$$

$$T_{475} := 475 \quad a_{g475} := 2.502 \quad F_{o475} := 2.37 \quad T_{cstar475} := 0.34$$

$$a_{gSLD} := 10^{\left[ \log(a_{g50}) + \log\left(\frac{a_{g72}}{a_{g50}}\right) \cdot \log\left(\frac{T_{RSLD}}{T_{50}}\right) \cdot \left(\log\left(\frac{T_{72}}{T_{50}}\right)\right)^{-1} \right]} = 0.993$$

$$F_{oSLD} := 10^{\left[ \log(F_{o50}) + \log\left(\frac{F_{o72}}{F_{o50}}\right) \cdot \log\left(\frac{T_{RSLD}}{T_{50}}\right) \cdot \left(\log\left(\frac{T_{72}}{T_{50}}\right)\right)^{-1} \right]} = 2.33$$

$$T_{cstarSLD} := 10^{\left[ \log(T_{cstar50}) + \log\left(\frac{T_{cstar72}}{T_{cstar50}}\right) \cdot \log\left(\frac{T_{RSLD}}{T_{50}}\right) \cdot \left(\log\left(\frac{T_{72}}{T_{50}}\right)\right)^{-1} \right]} = 0.29$$

$$a_{gSLV} := 10^{\left[ \log(a_{g475}) + \log\left(\frac{a_{g201}}{a_{g475}}\right) \cdot \log\left(\frac{T_{RSLV}}{T_{475}}\right) \cdot \left(\log\left(\frac{T_{201}}{T_{475}}\right)\right)^{-1} \right]} = 2.501$$

$$F_{oSLV} := 10^{\left[ \log(F_{o475}) + \log\left(\frac{F_{o201}}{F_{o475}}\right) \cdot \log\left(\frac{T_{RSLV}}{T_{475}}\right) \cdot \left(\log\left(\frac{T_{201}}{T_{475}}\right)\right)^{-1} \right]} = 2.37$$

$$T_{cstarSLV} := 10^{\left[ \log(T_{cstar475}) + \log\left(\frac{T_{cstar201}}{T_{cstar475}}\right) \cdot \log\left(\frac{T_{RSLV}}{T_{475}}\right) \cdot \left(\log\left(\frac{T_{201}}{T_{475}}\right)\right)^{-1} \right]} = 0.34$$

## SLD

$$a_g := a_{gSLD} \quad T_{Cstar} := T_{cstarSLD} \quad F_o := F_{oSLD}$$

$$g := 9.8 \quad S_t := 1$$

$$S_s := 1.7 - 0.6F_o \cdot \frac{a_g}{g} = 1.558 \quad 1 \leq S_s \leq 1.5$$

$$S_s := 1.5 \quad S := S_s \cdot S_t = 1.5$$

Parametri spettro SLD

$$\xi := 5$$

$$C_C := 1.05 (T_{Cstar})^{-0.33} = 1.58$$

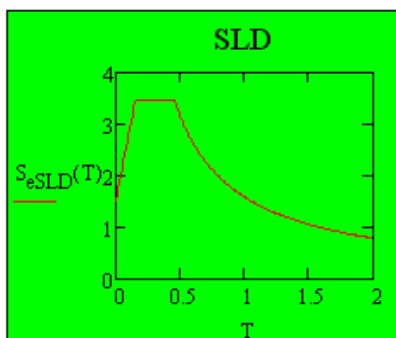
$$\eta := \left( \frac{10}{5 + \xi} \right)^{\frac{1}{2}} = 1$$

$$T_C := C_C \cdot T_{Cstar} = 0.458$$

$$T_B := \frac{T_C}{3} = 0.153$$

$$T_D := 4 \cdot \frac{a_g}{g} + 1.6 = 2.005$$

$$S_{eSLD}(T) := \begin{cases} \left[ a_g \cdot S \cdot \eta \cdot F_o \cdot \left[ \frac{T}{T_B} + \frac{1}{\eta \cdot F_o} \cdot \left( 1 - \frac{T}{T_B} \right) \right] \right] & \text{if } 0 \leq T < T_B \\ (a_g \cdot S \cdot \eta \cdot F_o) & \text{if } T_B \leq T < T_C \\ \left[ a_g \cdot S \cdot \eta \cdot F_o \cdot \left( \frac{T_C}{T} \right) \right] & \text{if } T_C \leq T < T_D \\ \left[ a_g \cdot S \cdot \eta \cdot F_o \cdot \left( \frac{T_C \cdot T_D}{T^2} \right) \right] & \text{if } T_D \leq T \end{cases}$$



SLV:

$$a_g := a_{gSLV} \quad T_{Cstar} := T_{cstarSLV} \quad F_o := F_{oSLV}$$

$$\xi := 5$$

$$\eta := \left( \frac{10}{5 + \xi} \right)^{\frac{1}{2}} = 1$$

$$C_C := 1.05 (T_{Cstar})^{-0.33} = 1.499$$

$$T_B := \frac{T_C}{3} = 0.153$$

$$T_C := C_C \cdot T_{Cstar} = 0.51$$

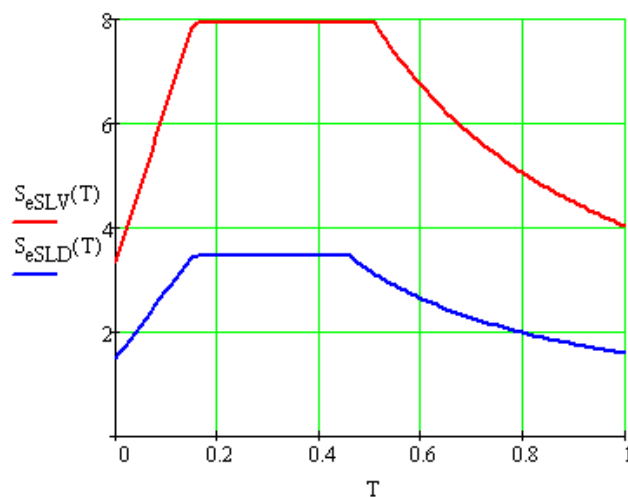
$$g := 9.81$$

$$T_D := 4 \cdot \frac{a_g}{g} + 1.6 = 2.62$$

$$S_s := 1.7 - 0.6 F_o \cdot \frac{a_g}{g} = 1.337$$

$$S := S_s \cdot S_t = 1.337$$

$$S_{eSLV}(T) := \begin{cases} a_g \cdot S \cdot \eta \cdot F_o \cdot \left[ \frac{T}{T_B} + \frac{1}{\eta \cdot F_o} \cdot \left( 1 - \frac{T}{T_B} \right) \right] & \text{if } 0 \leq T < T_B \\ a_g \cdot S \cdot \eta \cdot F_o & \text{if } T_B \leq T < T_C \\ a_g \cdot S \cdot \eta \cdot F_o \cdot \left( \frac{T_C}{T} \right) & \text{if } T_C \leq T < T_D \\ a_g \cdot S \cdot \eta \cdot F_o \cdot \left( \frac{T_C \cdot T_D}{T^2} \right) & \text{if } T_D \leq T \end{cases}$$



## Refuerzo sísmico de un edificio existente

Se calcula luego el Factor de estructura que representa la disipación de energía que hace la estructura y que reduce las aceleraciones:

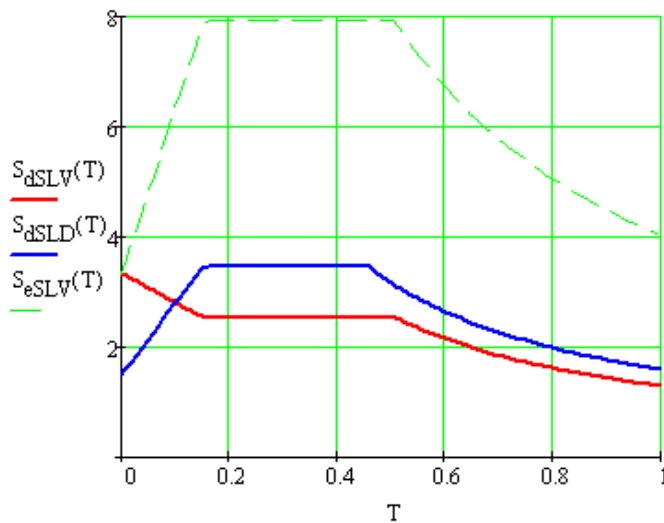
$$K_{\overline{W}} := 0.8 \quad \text{por edificio regular en altura}$$

$$q_0 := 3 \cdot 1.3 = 3.9 \quad \text{esto sale de la normativa italiana}$$

$$q := q_0 \cdot K_{\overline{W}} = 3.12 \quad \text{factor de estructura}$$

$$\eta := \frac{1}{q}$$

$$S_{dSLV}(T) := \begin{cases} \left[ a_g \cdot S \cdot \eta \cdot F_o \cdot \left[ \frac{T}{T_B} + \frac{1}{\eta \cdot F_o} \cdot \left( 1 - \frac{T}{T_B} \right) \right] \right] & \text{if } 0 \leq T < T_B \\ (a_g \cdot S \cdot \eta \cdot F_o) & \text{if } T_B \leq T < T_C \\ \left[ a_g \cdot S \cdot \eta \cdot F_o \cdot \left( \frac{T_C}{T} \right) \right] & \text{if } T_C \leq T < T_D \\ \left[ a_g \cdot S \cdot \eta \cdot F_o \cdot \left( \frac{T_C \cdot T_D}{T^2} \right) \right] & \text{if } T_D \leq T \end{cases}$$



Una vez calculadas las aceleraciones por SLD y SLV se puede calcular la aceleración que afecta el edificio por sus características geométricas como sigue.

# Refuerzo sísmico de un edificio existente

## 6.2 CÁLCULO DE LAS FUERZAS HORIZONTALES DE PLANTA

Con estas características de altura y teniendo en cuenta el coeficiente  $C_1$  se puede sacar el valor aproximado por edificios regular en altura de periodo propio de vibración:

**Altura plantas:**

$$h_1 := 3.25$$

$$h_2 := 3.10$$

$$h_3 := 3.10$$

$$h_4 := 2.9$$

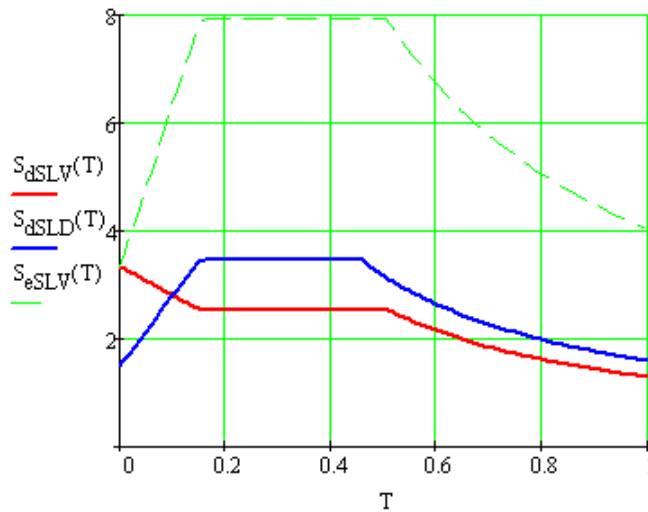
$$H := (h_1 + h_2 + h_3 + h_4) = 12.35$$

$$C_1 := 0.075 \quad \text{por estructuras a portico en hormigon armado}$$

+

$$T_1 := C_1 \cdot H^{\frac{3}{4}} = 0.494$$

Con este periodo de vibración se puede calcular finalmente la aceleración que tiene el edificio



$$S_{dSLV}(T_1) = 2.541$$

$$S_{dSLD}(T_1) = 3.217$$

Se tomará solo el valor de la aceleración  $S_{dSLV}$  que es la de estado límite último con el cual vamos a proyectar.

Teniendo en cuenta las masas calculadas antes se van a evaluar las fuerzas horizontales en cada planta como sigue:

$$W_1 := 816.6 \cdot \text{kN}$$

$$W_2 := W_1 = 816.6 \cdot \text{kN}$$

$$W_3 := W_2 = 816.6 \cdot \text{kN}$$

$$W_4 := 78.05 \cdot \text{kN}$$

## Refuerzo sísmico de un edificio existente

---

Considerando las acciones pseudo-estáticas que varían linealmente con la altura se utiliza esta formulación para el cálculo de las 4 fuerzas que van a solicitar los pórticos en las dos direcciones:

$$g := 9.81 \quad S_{dSLV} := S_{dSLV}(T_1) = 2.541$$

$$\lambda := 1$$

$$W := W_1 + W_2 + W_3 + W_4 = 2.528 \times 10^6 \text{ N}$$

$$F_{hSLV} := S_{dSLV} \cdot W \cdot \frac{\lambda}{g} = 654.762 \cdot \text{kN}$$

$$F_{1tot} := \frac{F_{hSLV} \cdot h_1 \cdot W_1}{h_1 \cdot W_1 + h_2 \cdot W_2 + h_3 \cdot W_3 + h_4 \cdot W_4} = 218.766 \cdot \text{kN}$$

$$F_1 := \frac{F_{1tot}}{3} = 72.922 \cdot \text{kN}$$

$$F_{2tot} := \frac{F_{hSLV} \cdot (h_1 + h_2) \cdot W_2}{h_1 \cdot W_1 + h_2 \cdot W_2 + h_3 \cdot W_3 + h_4 \cdot W_4} = 427.435 \cdot \text{kN}$$

$$F_2 := \frac{F_{2tot}}{3} = 142.478 \cdot \text{kN}$$

$$F_{3tot} := \frac{F_{hSLV} \cdot (h_1 + h_2 + h_3) \cdot W_3}{h_1 \cdot W_1 + h_2 \cdot W_2 + h_3 \cdot W_3 + h_4 \cdot W_4} = 636.104 \cdot \text{kN}$$

$$F_3 := \frac{F_{3tot}}{3} = 212.035 \cdot \text{kN}$$

$$F_{4tot} := \frac{F_{hSLV} \cdot (h_1 + h_2 + h_3 + h_4) \cdot W_4}{h_1 \cdot W_1 + h_2 \cdot W_2 + h_3 \cdot W_3 + h_4 \cdot W_4} = 79.456 \cdot \text{kN}$$

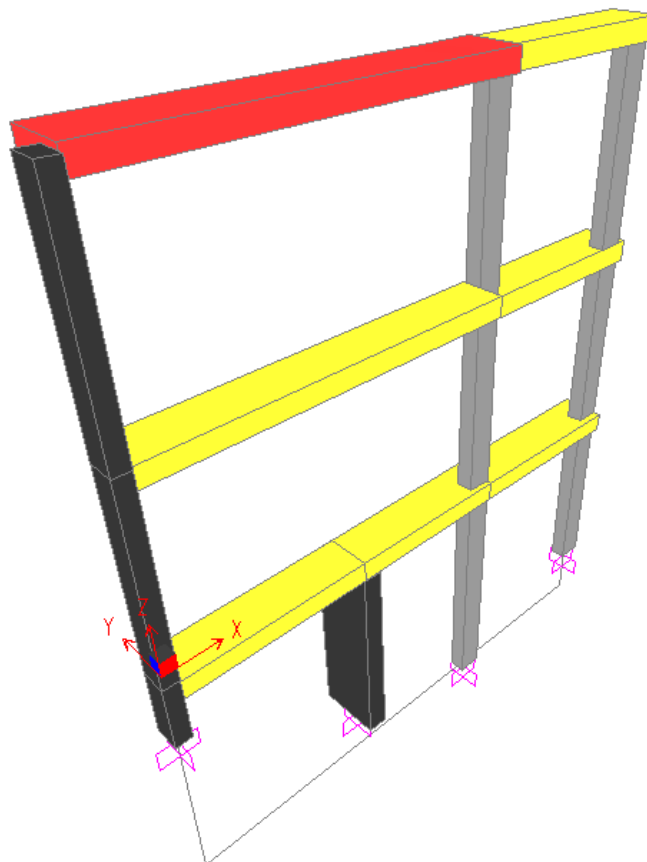
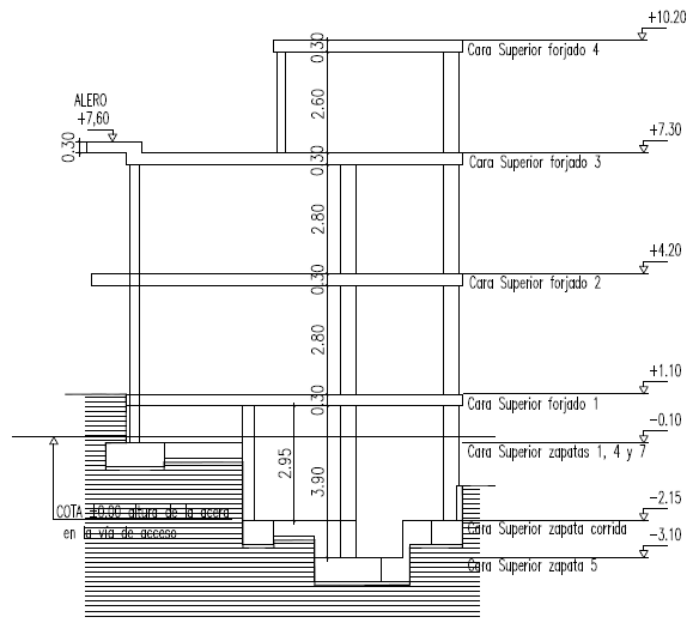
$$F_4 := \frac{F_{4tot}}{2} = 39.728 \cdot \text{kN}$$

Obtenidas así las 4 fuerzas se va a calcular a los elementos finitos que sollicitación tiene cada uno elemento de los pórticos que vamos a analizar.

## 7. ANÁLISIS CON LOS ELEMENTOS FINITOS

Se van a analizar dos pórticos en las dos distintas direcciones, pero antes se calcula cuanto es la carga del forjado que se encuentra arriba de las vigas analizadas.

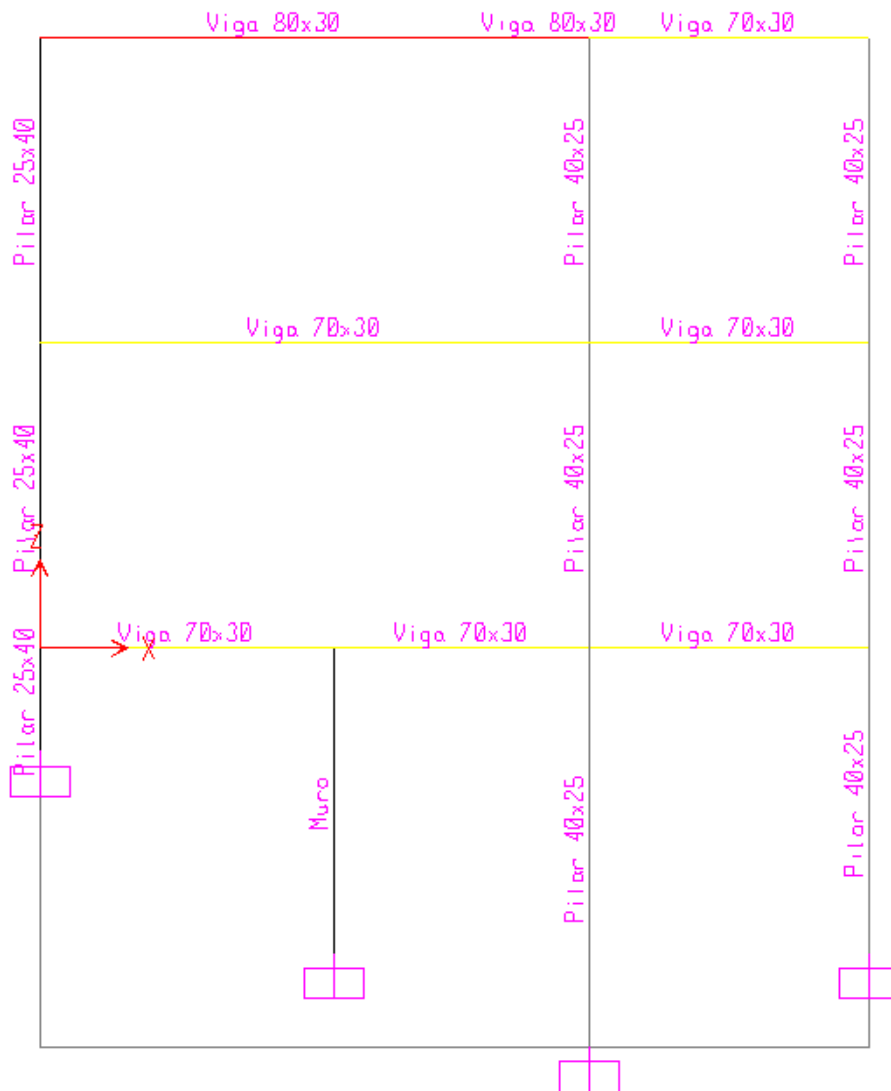
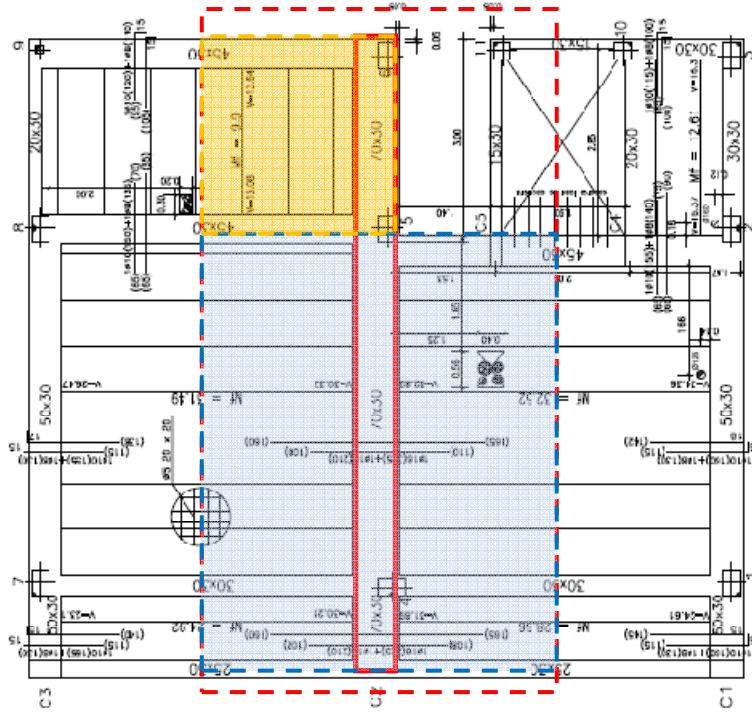
### 7.1 DIRECCIÓN AA



Se considera la situación más desfavorable de cargas verticales y se analiza el primero pórtico.



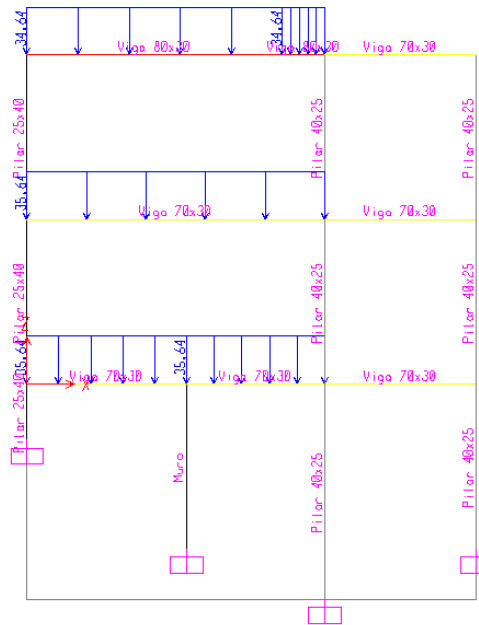
# Refuerzo sísmico de un edificio existente



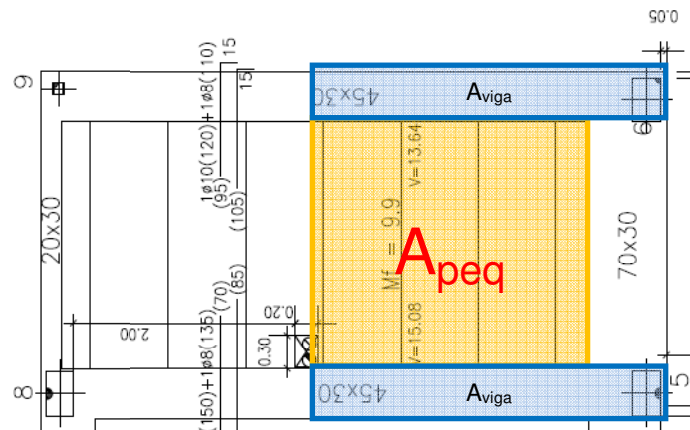
## Refuerzo sísmico de un edificio existente

La carga en la zona azul en las tres plantas, teniendo en cuenta el coeficiente 0,3 por las cargas variables, se considera:

$$q := (0.3 \cdot Q + G_1) \cdot \frac{(5.5 \cdot \text{m} + 5.3 \cdot \text{m})}{2} = 35.64 \frac{\text{kN}}{\text{m}}$$



El forjado de la zona naranja lleva su carga de fuerza vertical en el portal como fuerza concentrada en los dos pilares

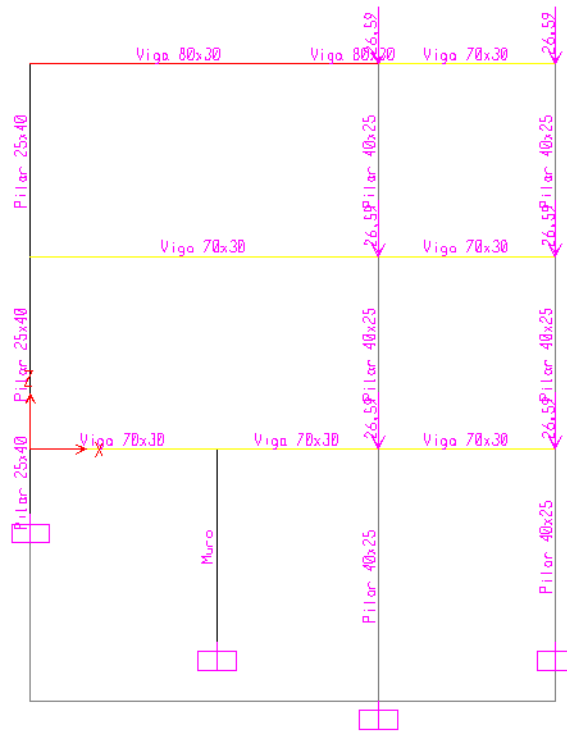


$$A_{\text{trav}} := 2 \cdot 2.50 \cdot \text{m} \cdot 0.45 \cdot \text{m} = 2.25 \text{m}^2$$

$$V_{\text{trav}} := A_{\text{trav}} \cdot 0.3 \cdot \text{m} = 0.675 \text{m}^3$$

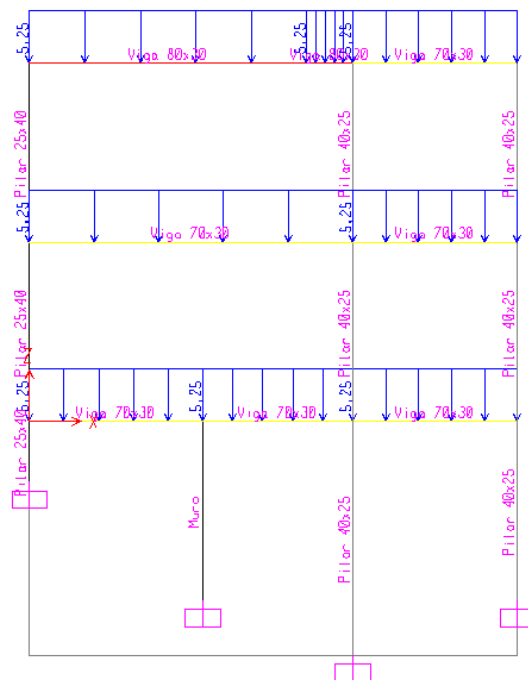
# Refuerzo sísmico de un edificio existente

$$P_1 := \frac{(0.3 \cdot Q + G_1) \cdot A_{peq} + V_{trav} \cdot \gamma_{CLS}}{2} = 26.587 \text{ kN}$$



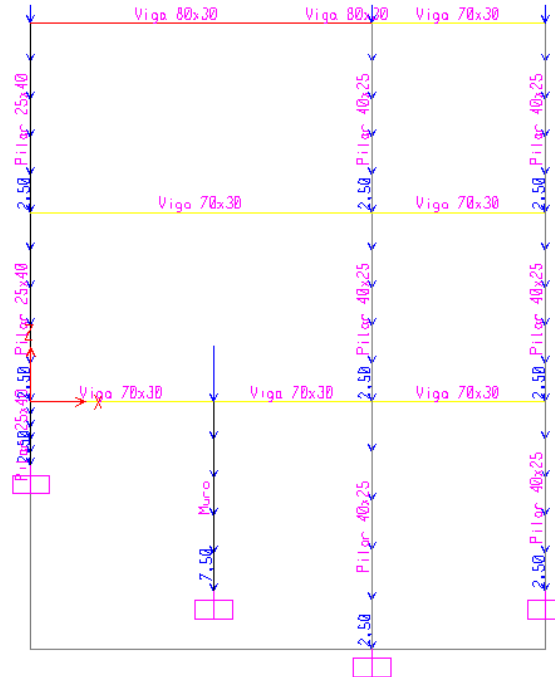
Tenemos en cuenta también el peso de la viga (70x30) y de los pilares:

$$P_{viga} := 0.7 \cdot m \cdot 0.3 \cdot m \cdot \gamma_{CLS} = 5.25 \cdot \frac{\text{kN}}{\text{m}}$$



## Refuerzo sísmico de un edificio existente

$$P_{\text{pilar}} := 0.4 \cdot m \cdot 0.25 \cdot \gamma_{\text{CLS}} = 2.5 \frac{\text{kN}}{\text{m}}$$

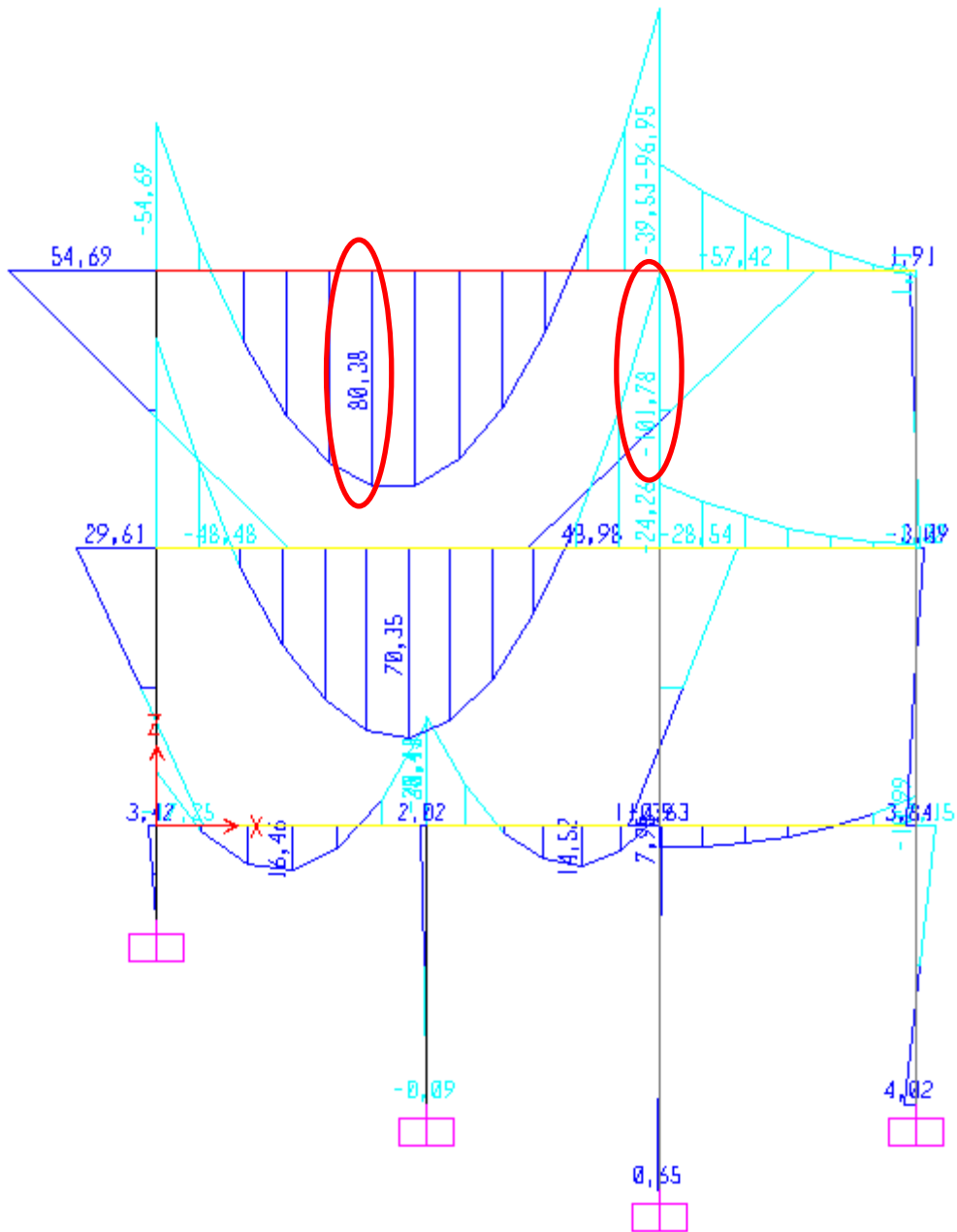


Un vez definidas las cargas en toda la estructura, se pueden calcular la características de las sollicitaciones de momento, cortante y tensión axial por solo cargas verticales y una vez aplicadas la fuerza de sismo.

# Refuerzo sísmico de un edificio existente

## 7.1.1. CARGAS VERTICALES

MOMENTO:

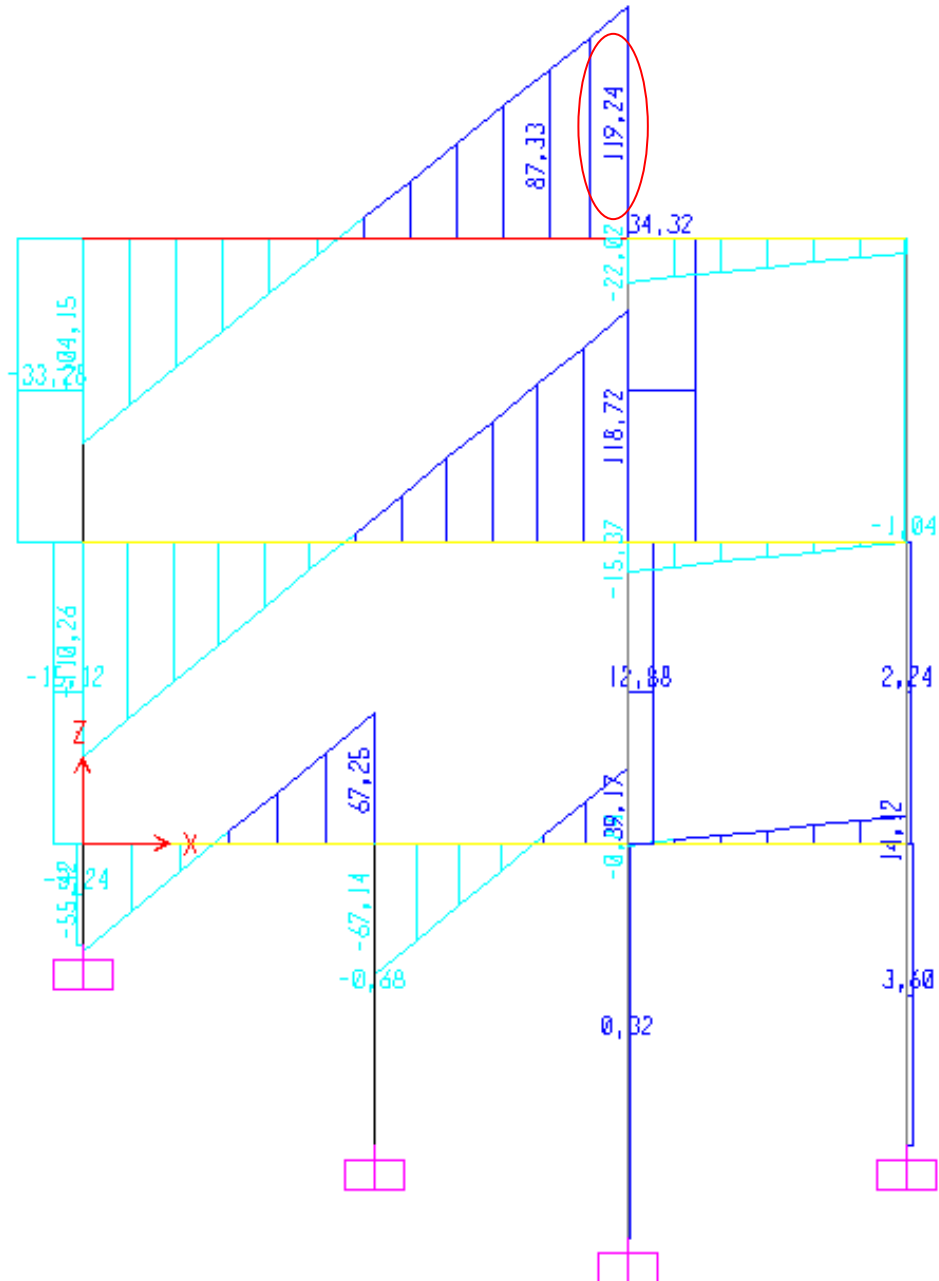


$$M_{\text{Max}+} = 80.38 \text{ kN}\cdot\text{m}$$

$$M_{\text{Max}-} = -101.78 \text{ kN}\cdot\text{m}$$

# Refuerzo sísmico de un edificio existente

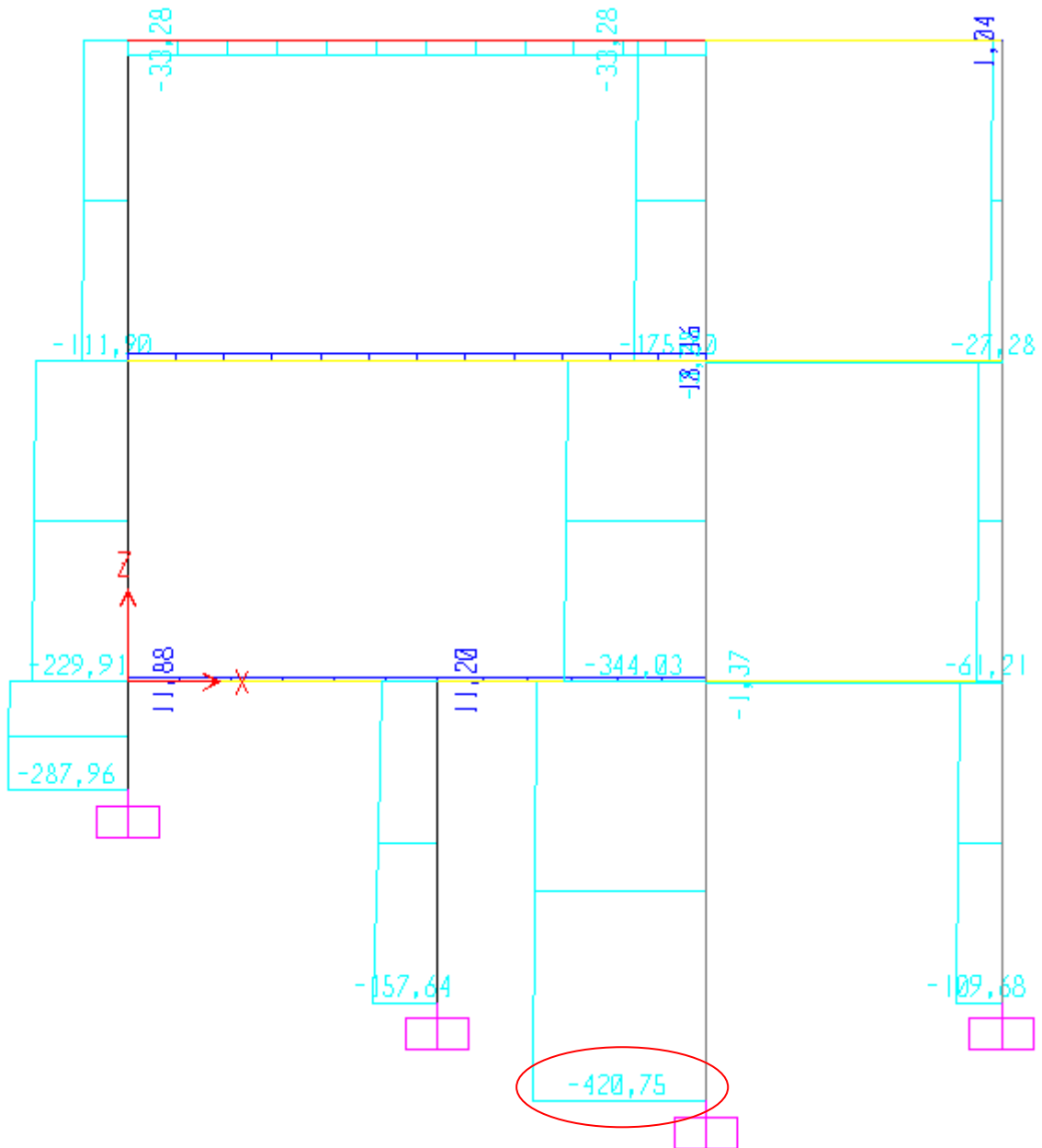
CORTANTE:



$$V_{\text{Max}} = 119.24 \text{ kN}$$

## Refuerzo sísmico de un edificio existente

TENSION AXIAL:



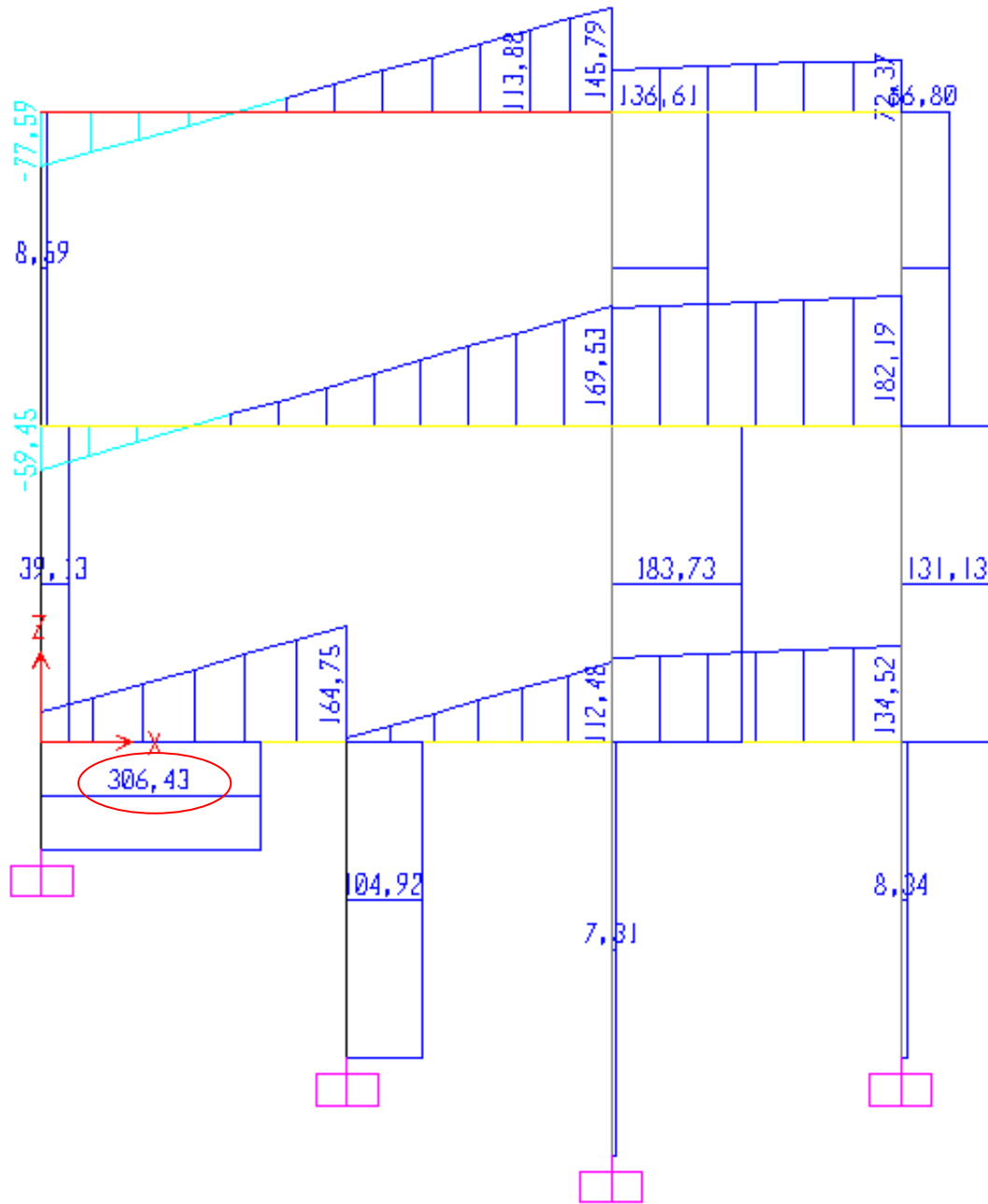
$$N_{\max\text{Comp}} = - 420 \text{ kN}$$





# Refuerzo sísmico de un edificio existente

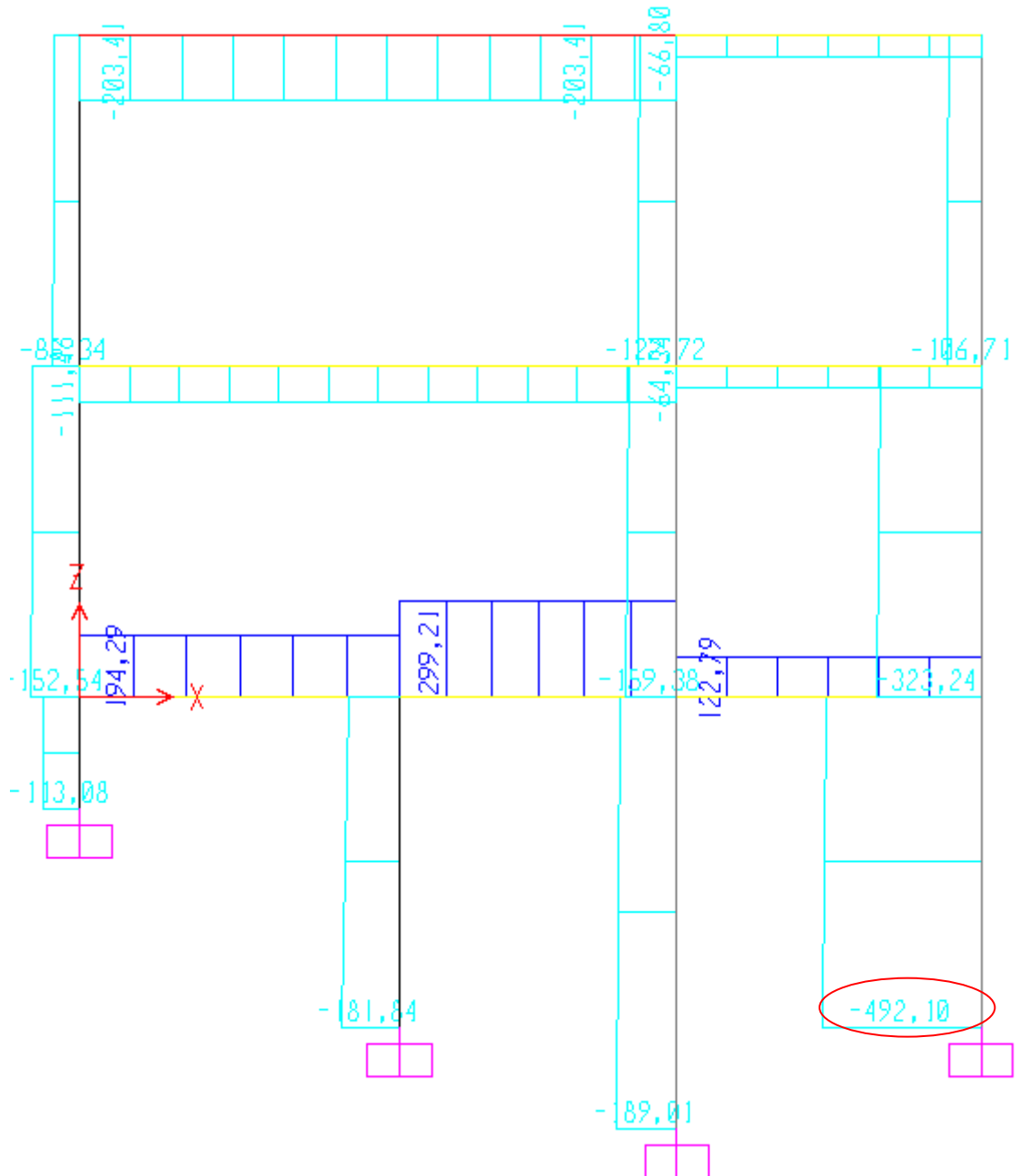
CORTANTE:



$$V_{\text{MaxSDx}} = 306.43 \text{ kN}$$

## Refuerzo sísmico de un edificio existente

TENSION AXIAL:

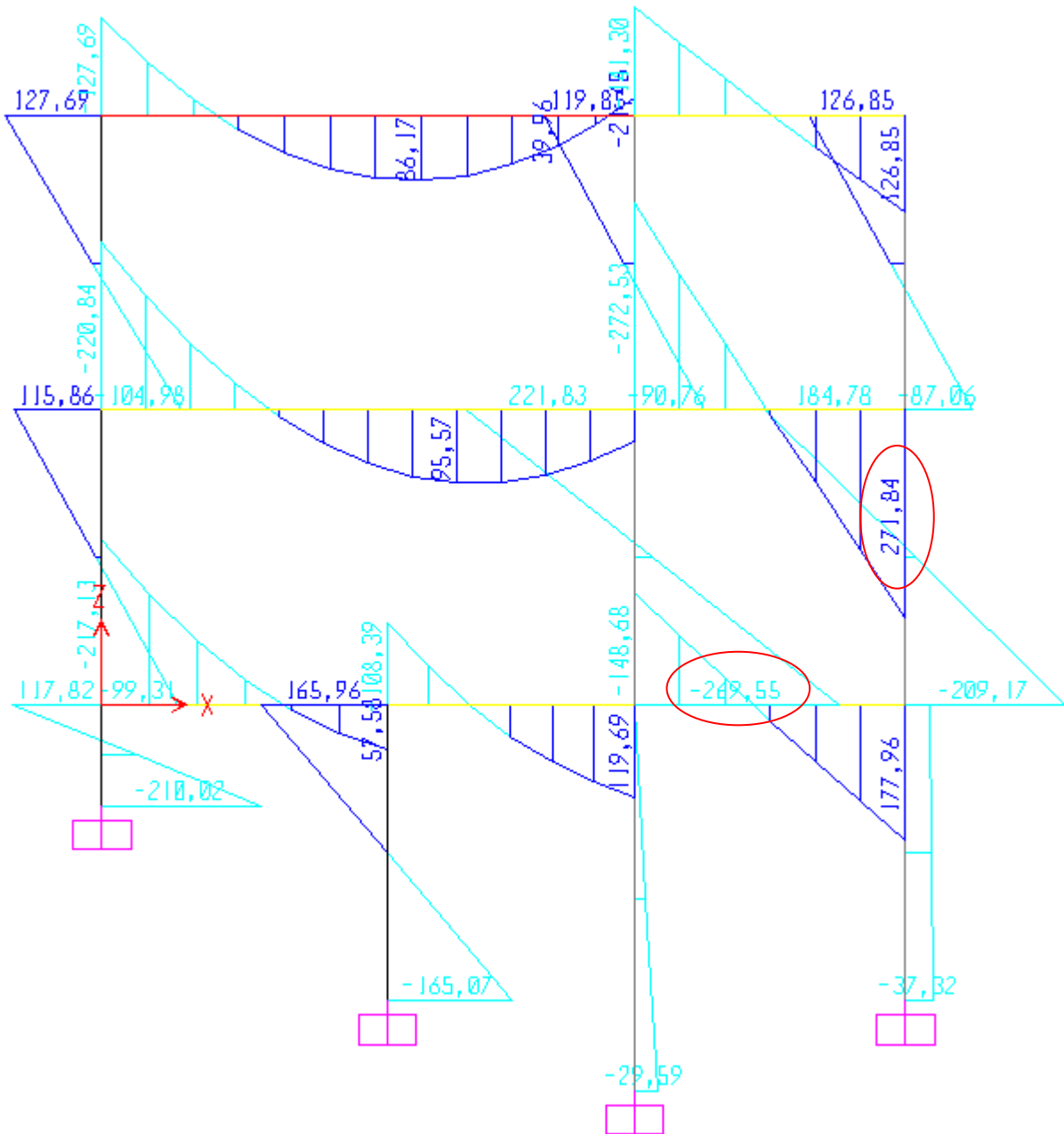


$$N_{\text{MaxCompSDx}} = -492.10 \text{ kN}$$

# Refuerzo sísmico de un edificio existente

## 7.1.3. CARGAS VERTICALES Y SISMO (Dirección izquierda)

MOMENTO:

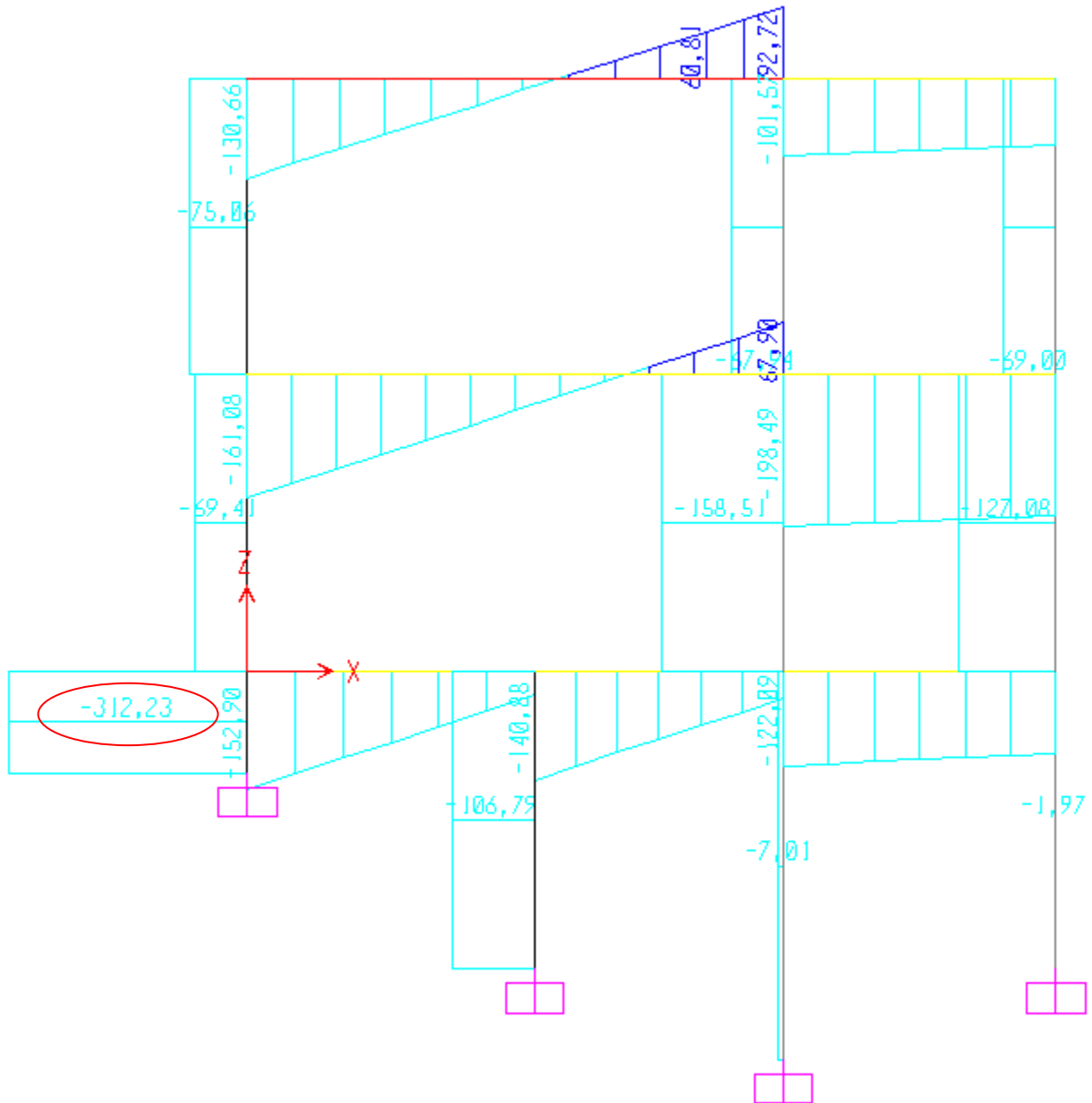


$$M_{\text{Max}+SSx} = 271.44 \text{ kN}\cdot\text{m}$$

$$M_{\text{Max}-SSx} = 269.55 \text{ kN}\cdot\text{m}$$

# Refuerzo sísmico de un edificio existente

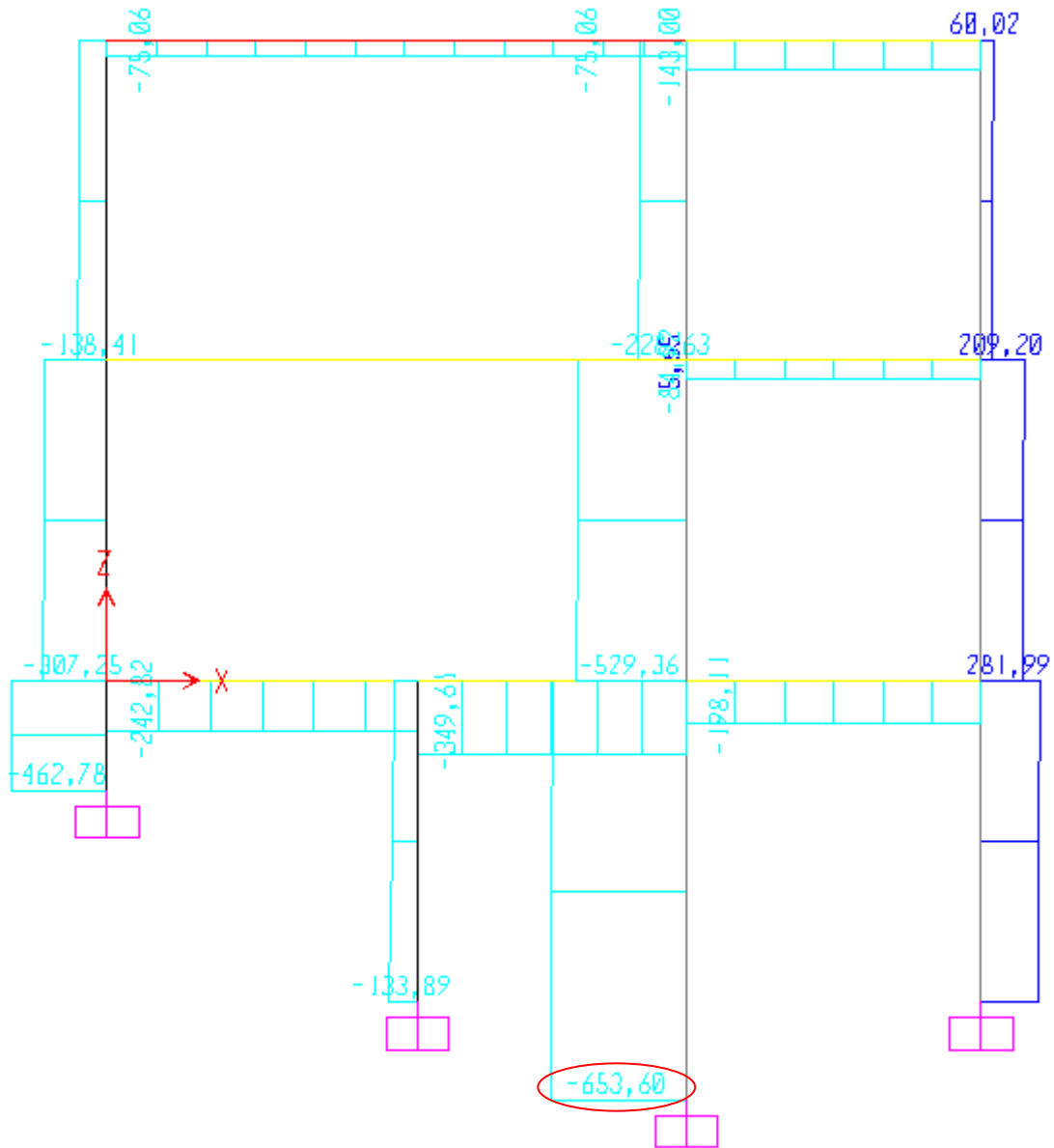
CORTANTE:



$$V_{\max SSx} = 312 \text{ kN}$$

## Refuerzo sísmico de un edificio existente

TENSION AXIAL:



$$N_{\max\text{CompSSx}} = -653 \text{ kN}$$

$$N_{\max\text{TrazSSx}} = 281.99 \text{ kN}$$

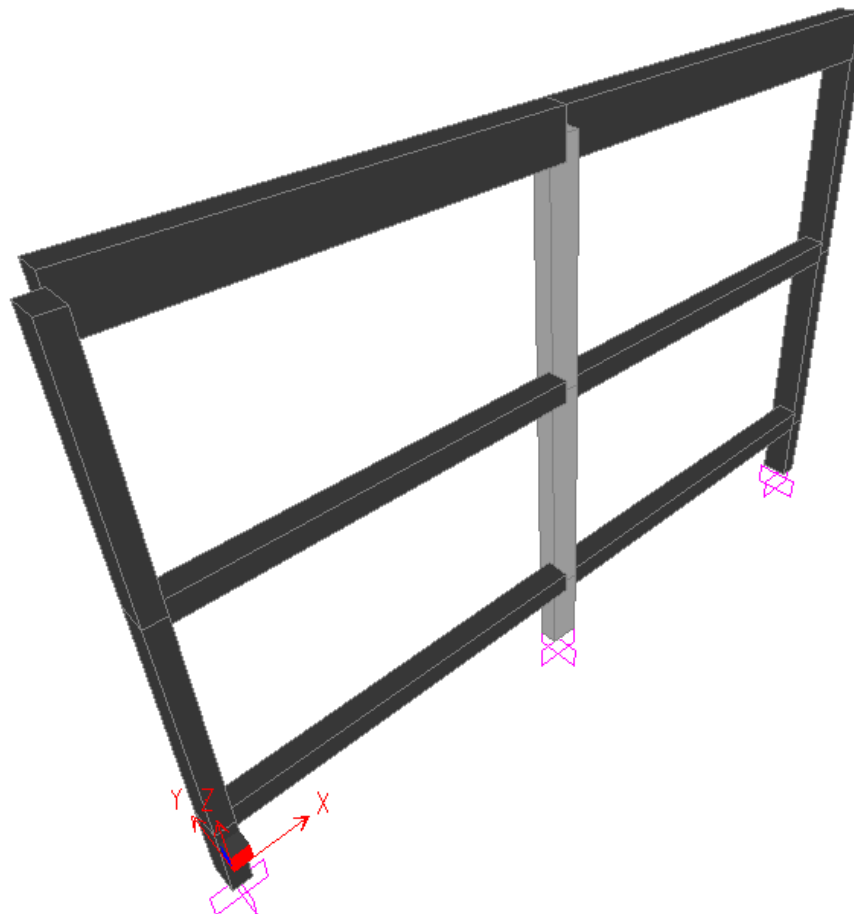
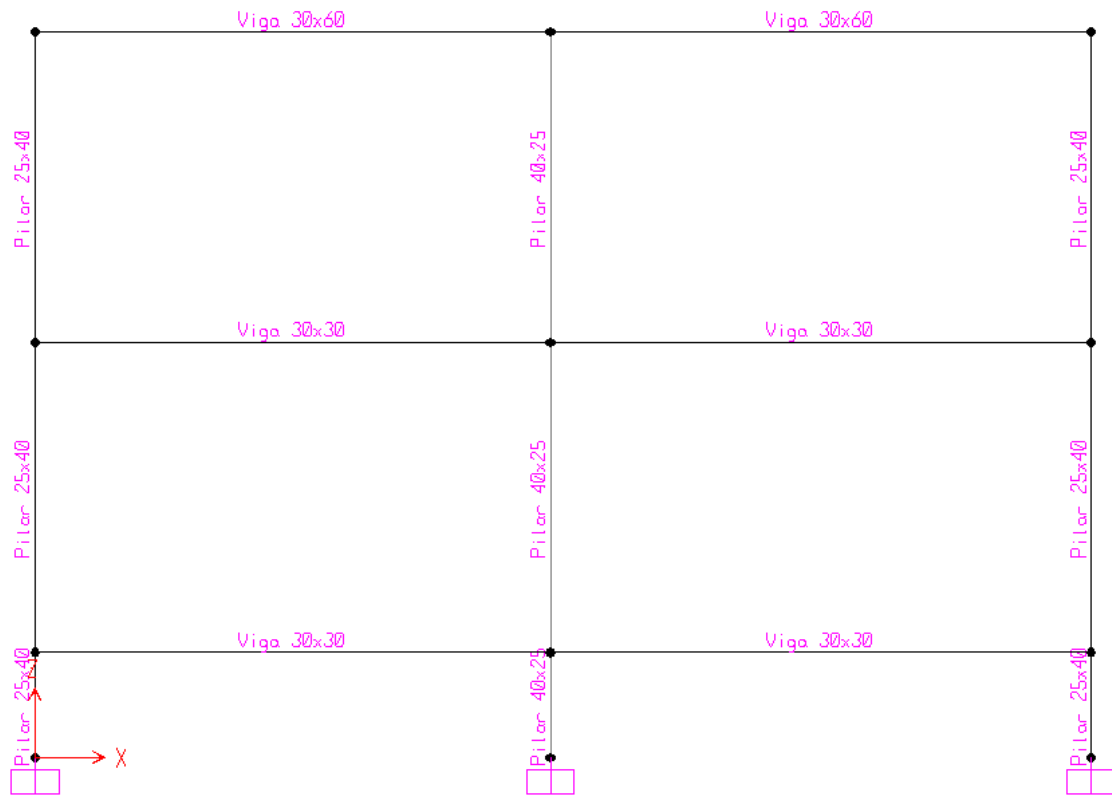
## Refuerzo sísmico de un edificio existente

---

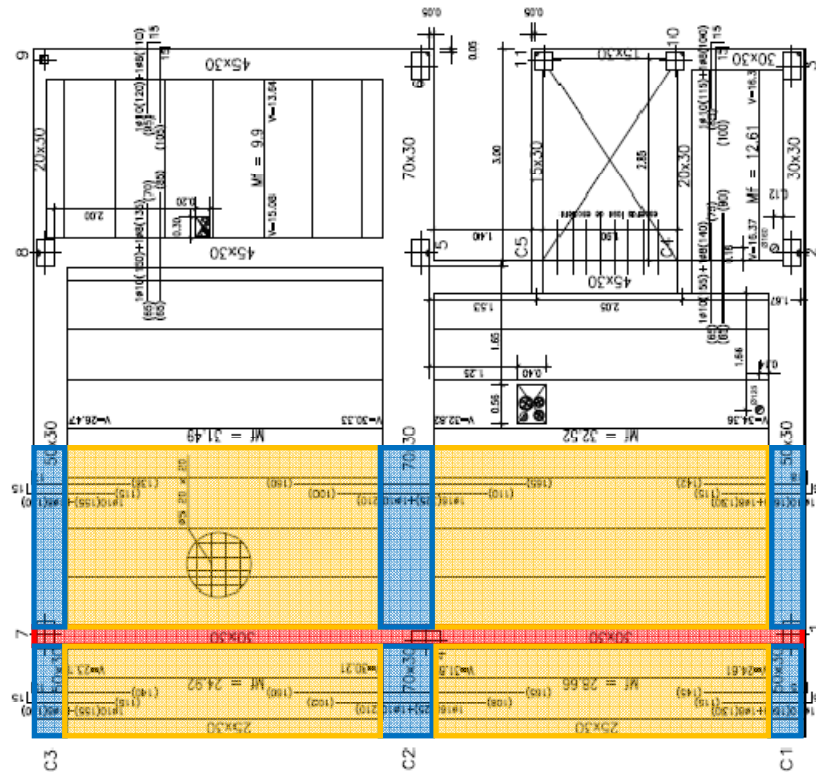
	CARGAS VERTICALES	CARGAS VERTICALES Y SISMO Dx	CARGAS VERTICALES Y SISMO Sx
$M_{\max+}$	80.38 kNm	175.99 kNm	271.44 kNm
$M_{\max-}$	-101.78 kNm	-243.51 kNm	-269.55 kNm
$V_{\max}$	119.24 kN	306.43 kN	312 kNm
$N_{\max\text{Com}}$	-420 kN	-492.10 kN	-653 kN
$N_{\max\text{Traz}}$	0 kN	0 kN	281.99 kN

Como se aprecia da esta tabla, sobre todo el momento y el cortante sube mucho, hasta 3 / 4 veces los valores que tenemos antes de aplicar el sismo y ya de aquí se puede intuir la necesidad de introducir tecnologías adecuadas a sismo.

## 7.2. DIRECCIÓN BB



## Refuerzo sísmico de un edificio existente



Se calculan las cargas y se ponen en los elementos finitos:

Carga forjado:

$$q := (0.3 \cdot Q + G_1) \cdot \frac{(5.5 \cdot \text{m} + 5.3 \cdot \text{m})}{2} = 35.64 \cdot \frac{\text{kN}}{\text{m}}$$

Carga concentrada:

$$A_{\text{peq1}} := 4.40 \cdot \text{m}^2 \quad A_{\text{peq2}} := 4.70 \cdot \text{m}^2 \quad A_{\text{gran1}} := 11.66 \cdot \text{m}^2 \quad A_{\text{gran2}} := 12.60 \cdot \text{m}^2$$

$$P_1 := (0.3 \cdot Q + G_1) \cdot \left( \frac{A_{\text{peq1}}}{2} + \frac{A_{\text{gran1}}}{2} \right) + 2.1 \cdot \text{m}^2 \cdot 0.3 \cdot \text{m} \cdot \gamma_{\text{CLS}} = 68.748 \cdot \text{kN}$$

$$P_2 := (0.3 \cdot Q + G_1) \cdot \left( \frac{A_{\text{peq1}}}{2} + \frac{A_{\text{gran1}}}{2} + \frac{A_{\text{peq2}}}{2} + \frac{A_{\text{gran2}}}{2} \right) + 3 \cdot \text{m}^2 \cdot 0.3 \cdot \text{m} \cdot \gamma_{\text{CLS}} = 132.588 \cdot \text{kN}$$

$$P_3 := (0.3 \cdot Q + G_1) \cdot \left( \frac{A_{\text{peq2}}}{2} + \frac{A_{\text{gran2}}}{2} \right) + 2.1 \cdot \text{m}^2 \cdot 0.3 \cdot \text{m} \cdot \gamma_{\text{CLS}} = 72.84 \cdot \text{kN}$$

Pp Viga:

$$P_{\text{viga1}} := 0.3 \cdot \text{m} \cdot 0.3 \cdot \text{m} \cdot \gamma_{\text{CLS}} = 2.25 \cdot \frac{\text{kN}}{\text{m}}$$

$$P_{\text{viga2}} := 0.6 \cdot \text{m} \cdot 0.3 \cdot \text{m} \cdot \gamma_{\text{CLS}} = 4.5 \cdot \frac{\text{kN}}{\text{m}}$$



## Refuerzo sísmico de un edificio existente

---

Pp Pilares:

$$P_{\text{pilar}} := 0.4 \cdot m \cdot 0.25 \cdot m \cdot \gamma_{\text{CLS}} = 2.5 \cdot \frac{\text{kN}}{\text{m}}$$

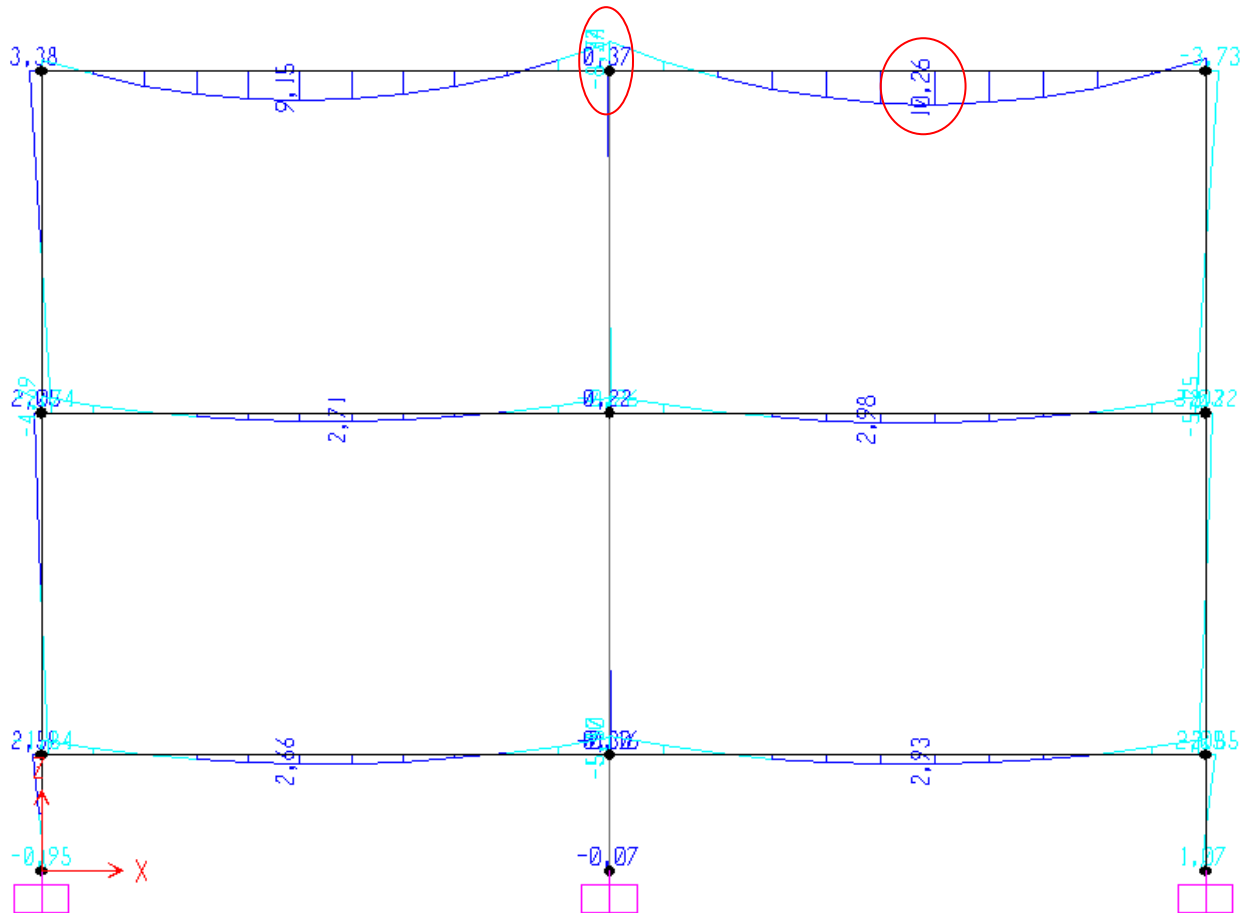
Una vez puestas todas las cargas en los elementos finitos se pueden calcular las características de las solicitaciones.

Se puede notar como esta vez no hay una carga distribuida considerable, debida al forjado, pero hay tres fuerzas concentradas en los pilares debida a la carga que las vigas llevan al portal por cuenta del forjado.

# Refuerzo sísmico de un edificio existente

## 7.2.1 CARGAS VERTICALES

MOMENTO:

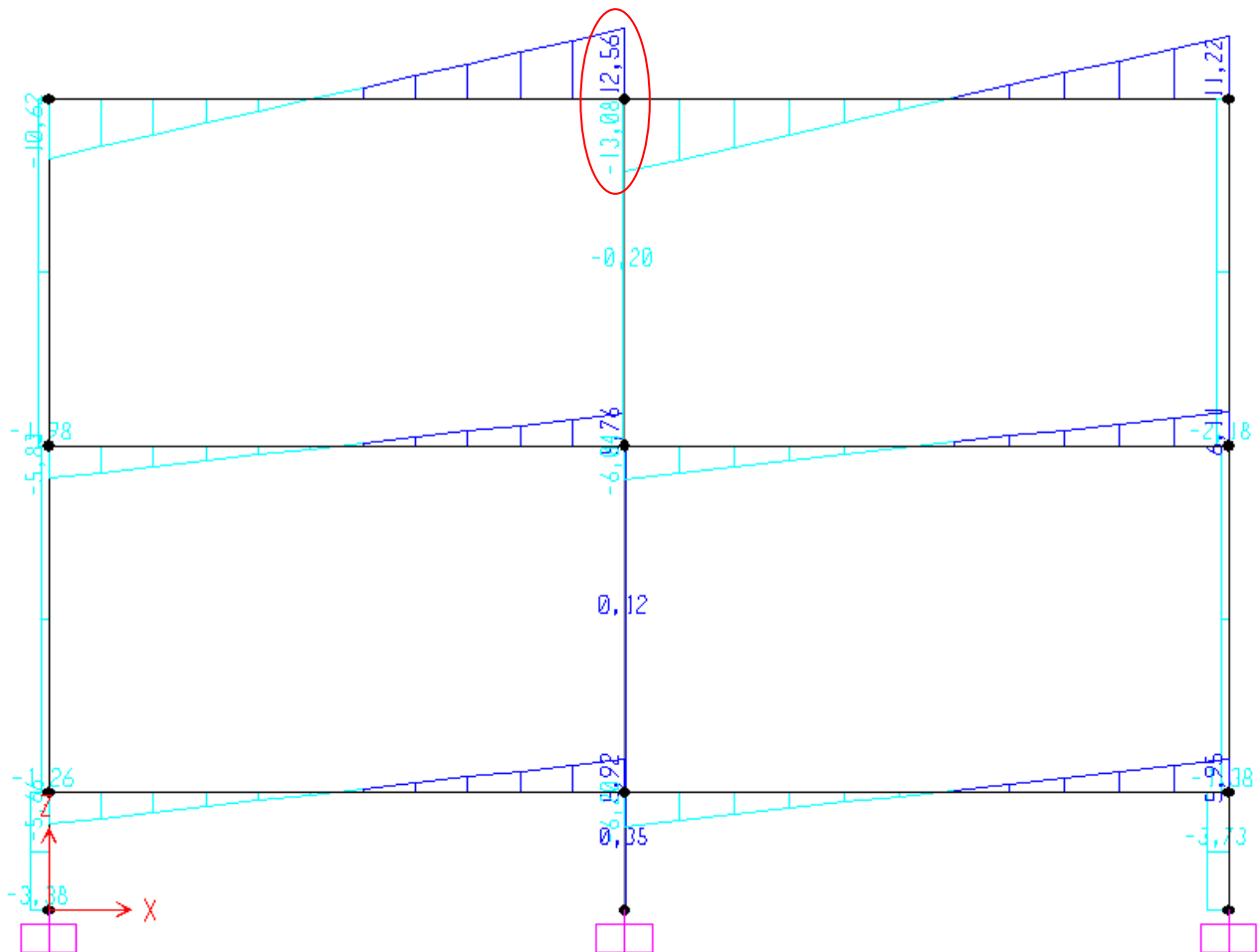


$$M_{Max+} = 10.26 \text{ kN*m}$$

$$M_{Max-} = -8.36 \text{ kN*m}$$

# Refuerzo sísmico de un edificio existente

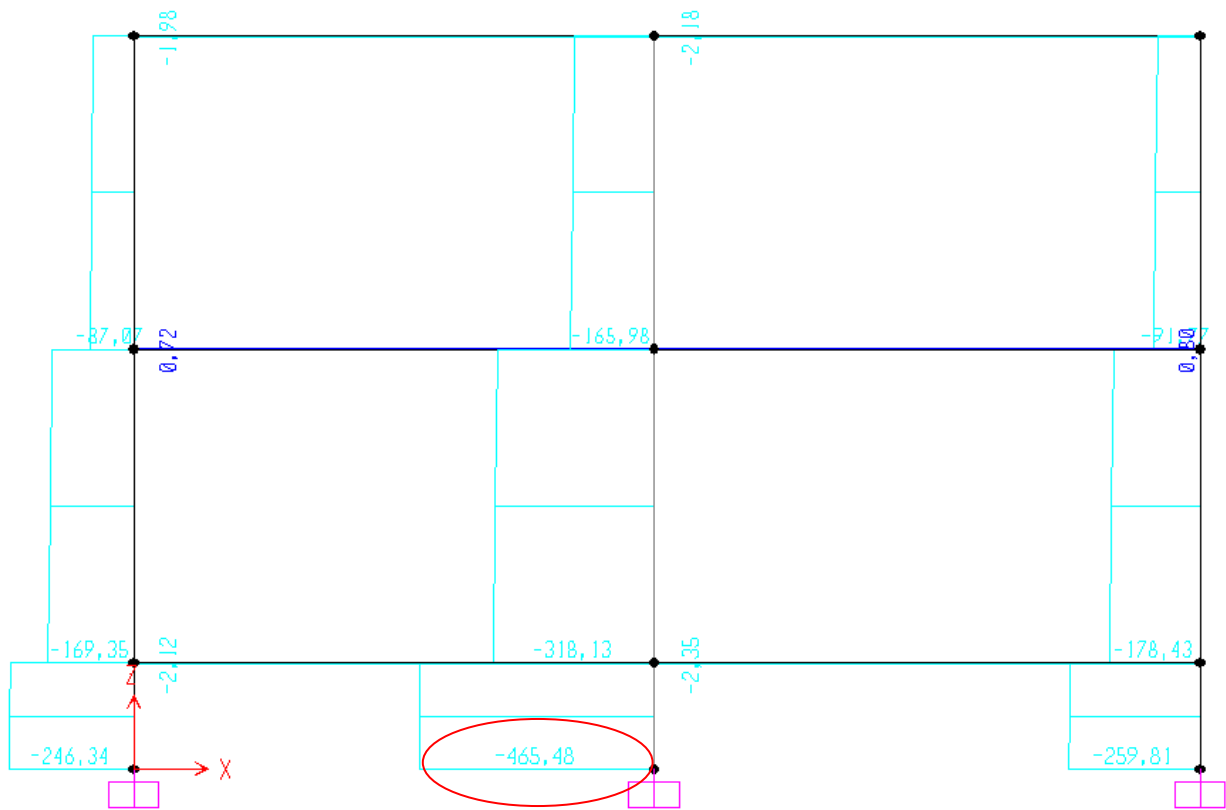
CORTANTE:



$$V_{\text{Max}} = 13.08 \text{ kN}$$

# Refuerzo sísmico de un edificio existente

TENSION AXIAL:

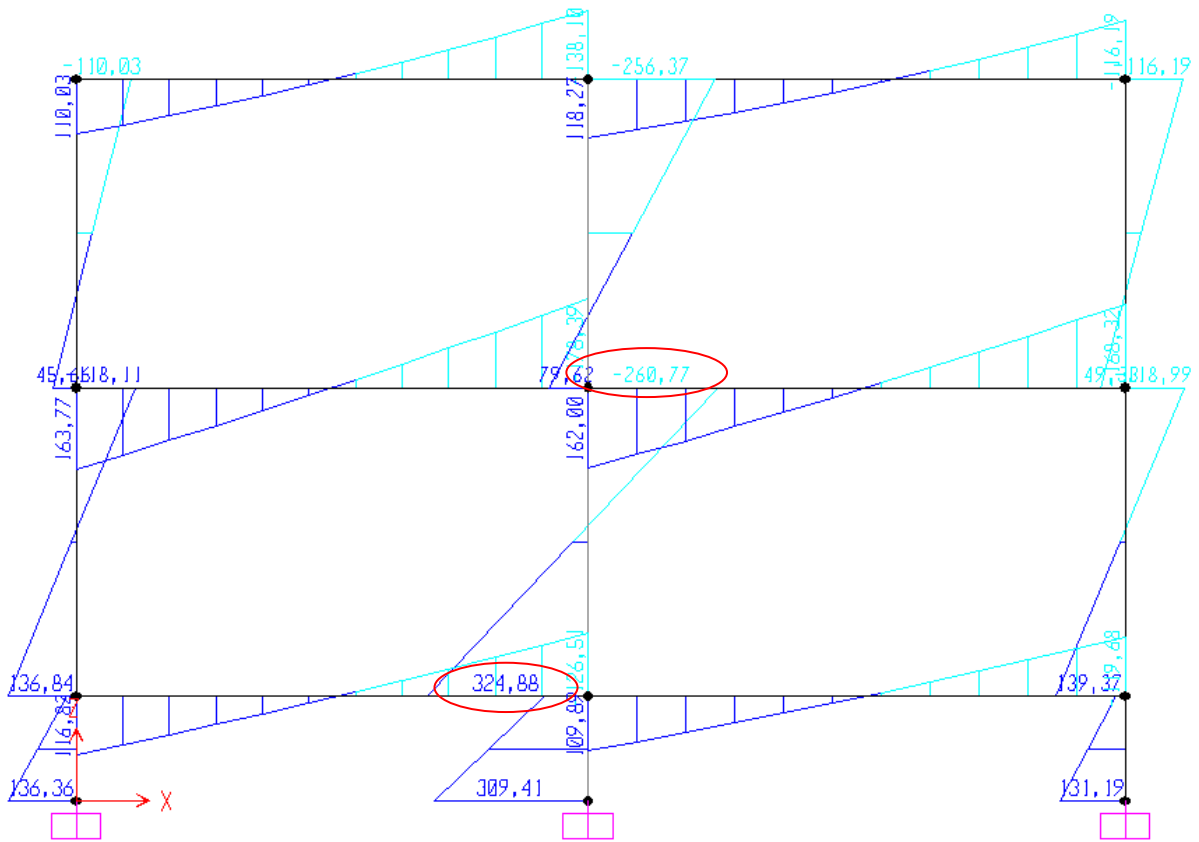


$$N_{\max\text{Comp}} = - 465.48 \text{ kN}$$

# Refuerzo sísmico de un edificio existente

## 7.2.2. CARGAS VERTICALES Y SISMO (Dirección derecha)

MOMENTO:

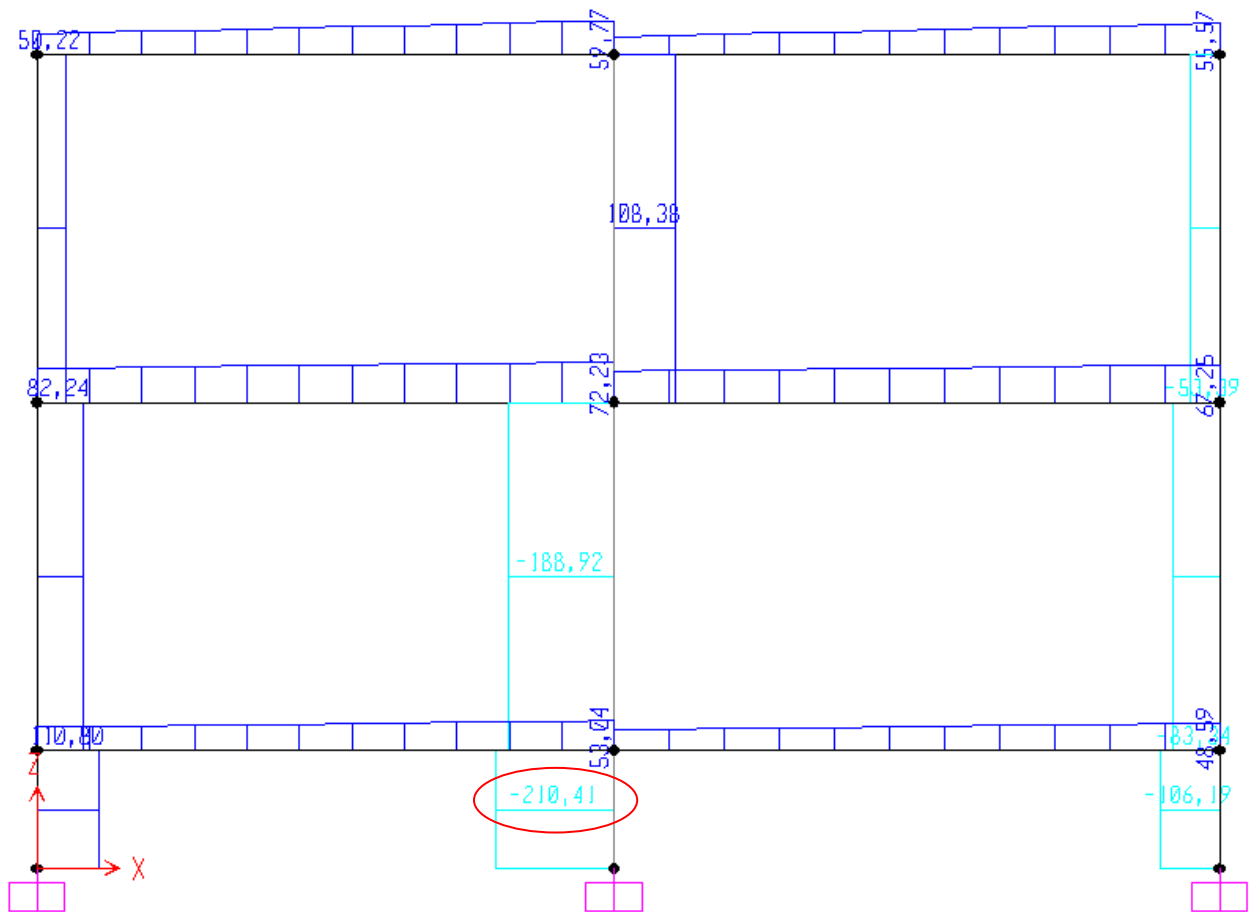


$$M_{\text{Max}+SDx} = 260.77 \text{ kN*m}$$

$$M_{\text{Max}-SDx} = 324.41 \text{ kN*m}$$

# Refuerzo sísmico de un edificio existente

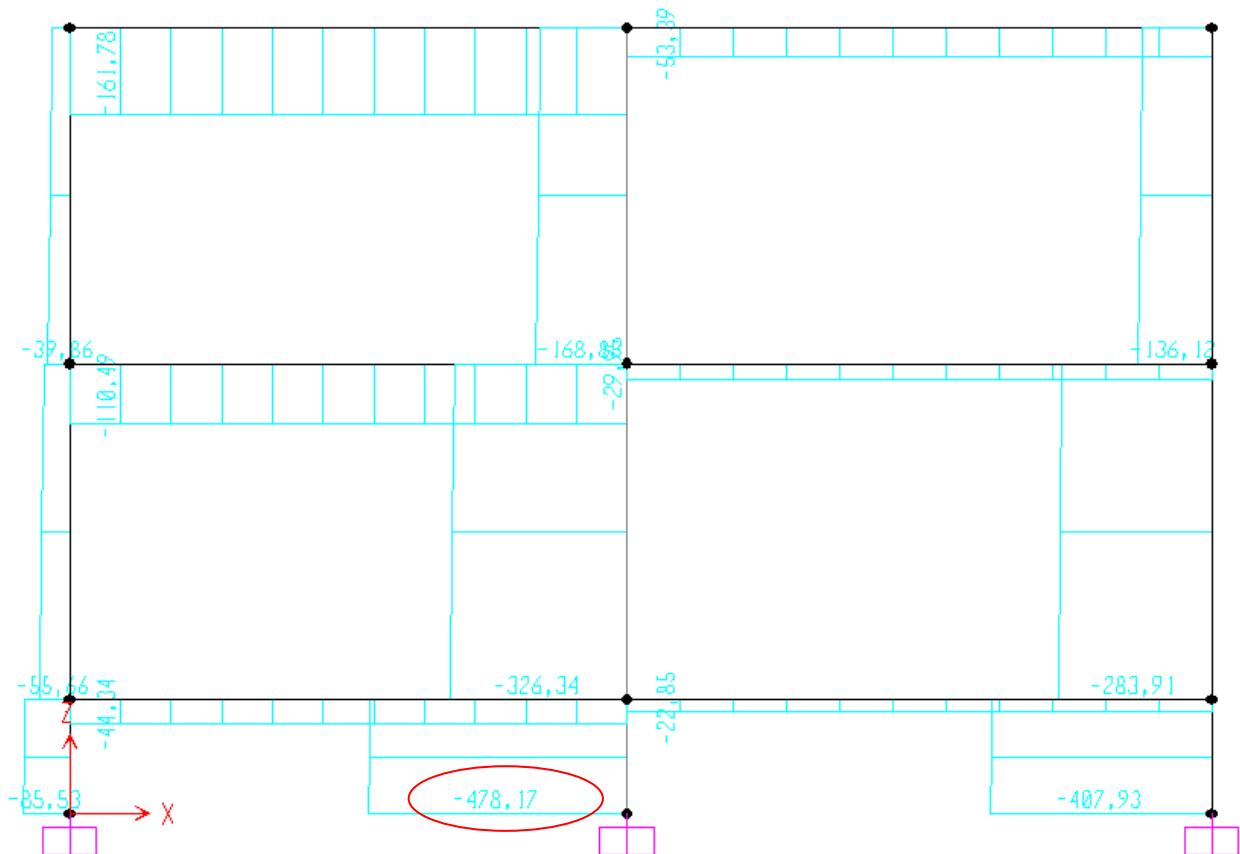
CORTANTE:



$$V_{\text{MaxSDx}} = 210.41 \text{ kN}$$

# Refuerzo sísmico de un edificio existente

TENSION AXIAL:

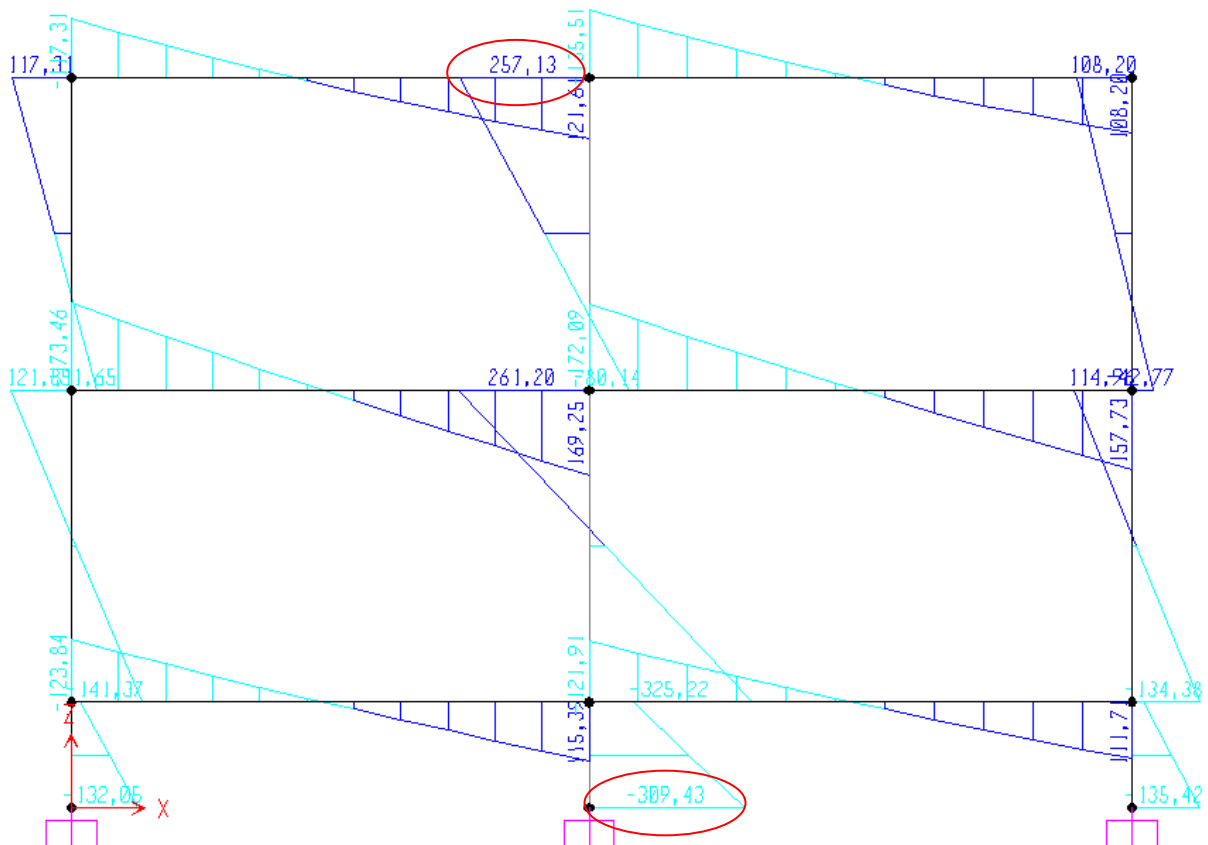


$$N_{\text{MaxCompSDx}} = -478.17 \text{ kN}$$

# Refuerzo sísmico de un edificio existente

## 7.1.3. CARGAS VERTICALES Y SISMO (Dirección izquierda)

MOMENTO:



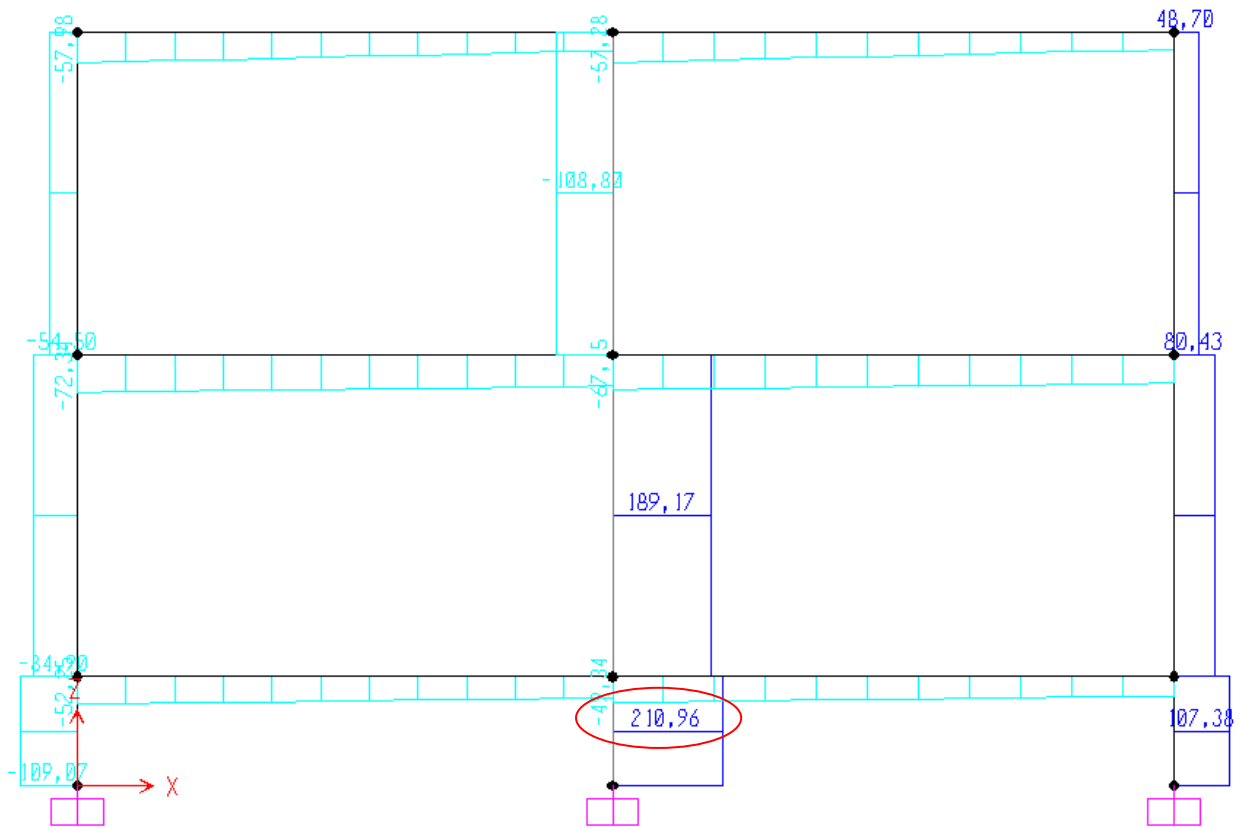
$$M_{\text{Max}+SSx} = 257.13 \text{ kN*m}$$

$$M_{\text{Max}-SSx} = -309.43 \text{ kN*m}$$



# Refuerzo sísmico de un edificio existente

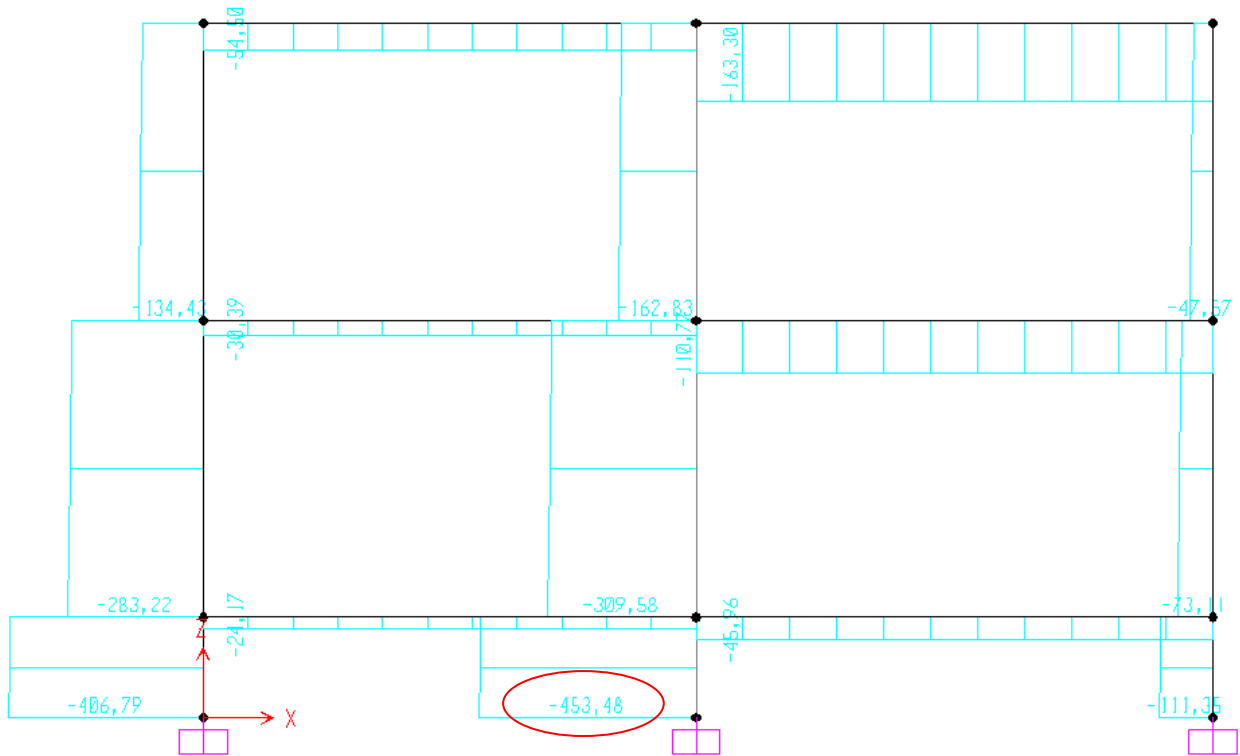
CORTANTE:



$$V_{\max SSx} = 210.96 \text{ kN}$$

# Refuerzo sísmico de un edificio existente

TENSION AXIAL:



$$N_{\max \text{CompSSx}} = -453.48 \text{ kN}$$

## Refuerzo sísmico de un edificio existente

---

	CARGAS VERTICALES	CARGAS VERTICALES Y SISMO Dx	CARGAS VERTICALES Y SISMO Sx
$M_{\max+}$	10.26 kNm	260.77 kNm	257.13 kNm
$M_{\max-}$	-8.36 kNm	-324.41 kNm	-309.43 kNm
$V_{\max}$	13.08 kN	306.43 kN	210.96 kN
$N_{\max\text{com}}$	-465.48 kN	-478.17 kN	-453.48 kN

Aquí se nota también un incremento considerable de solicitaciones, que parece más grande que en dirección AA pero es debido al hecho que no hay carga considerable de peso distribuido en las vigas, como que el forjado apoya solo arriba de las vigas en la otra dirección.

## 8. EVALUACIÓN ESTADO EDIFICIO EN CONDICIONES DE SISMO

Por esta evaluación se toma el portal en condición más desfavorable en el sentido de solicitaciones y de disposición de pilares y vigas, o sea el portal en disposición AA.

Este portal se toma toda las cargas del forjado y del sismo eventual y además tiene una distribución de pilares muy desfavorable para el sismo, como que tiene pilar muy alto y delgados juntos con pilar bajo en la misma planta que es la planta del semisótano que es la planta donde hay mas características de solicitaciones.

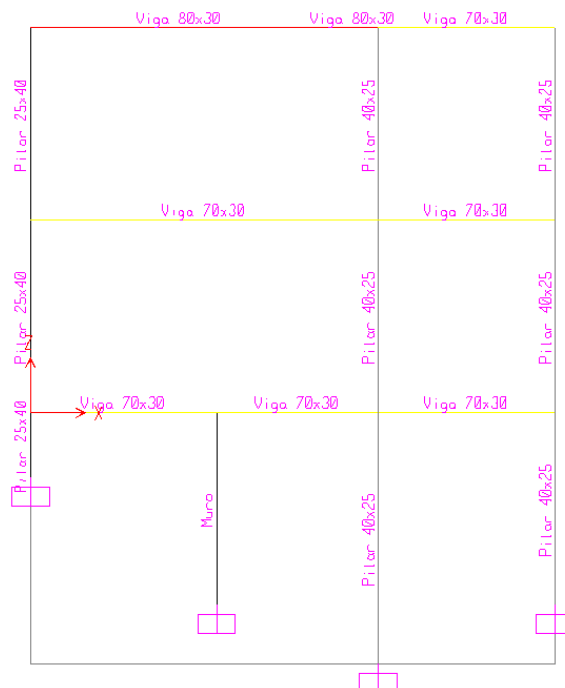
Ahora se va a indicar cuanto seria peligrosa esta situación en términos de resistencia de los elementos actuales.

Con estas solicitaciones

	CARGAS VERTICALES	CARGAS VERTICALES Y SISMO Dx	CARGAS VERTICALES Y SISMO Sx
$M_{max+}$	80.38 kNm	175.99 kNm	271.44 kNm
$M_{max-}$	-101.78 kNm	-243.51 kNm	-269.55 kNm
$V_{max}$	119.24 kN	306.43 kN	312 kNm
$N_{MaxCom}$	-420 kN	-492.10 kN	-653 kN
$N_{MaxTraz}$	0 kN	0 kN	281.99 kN

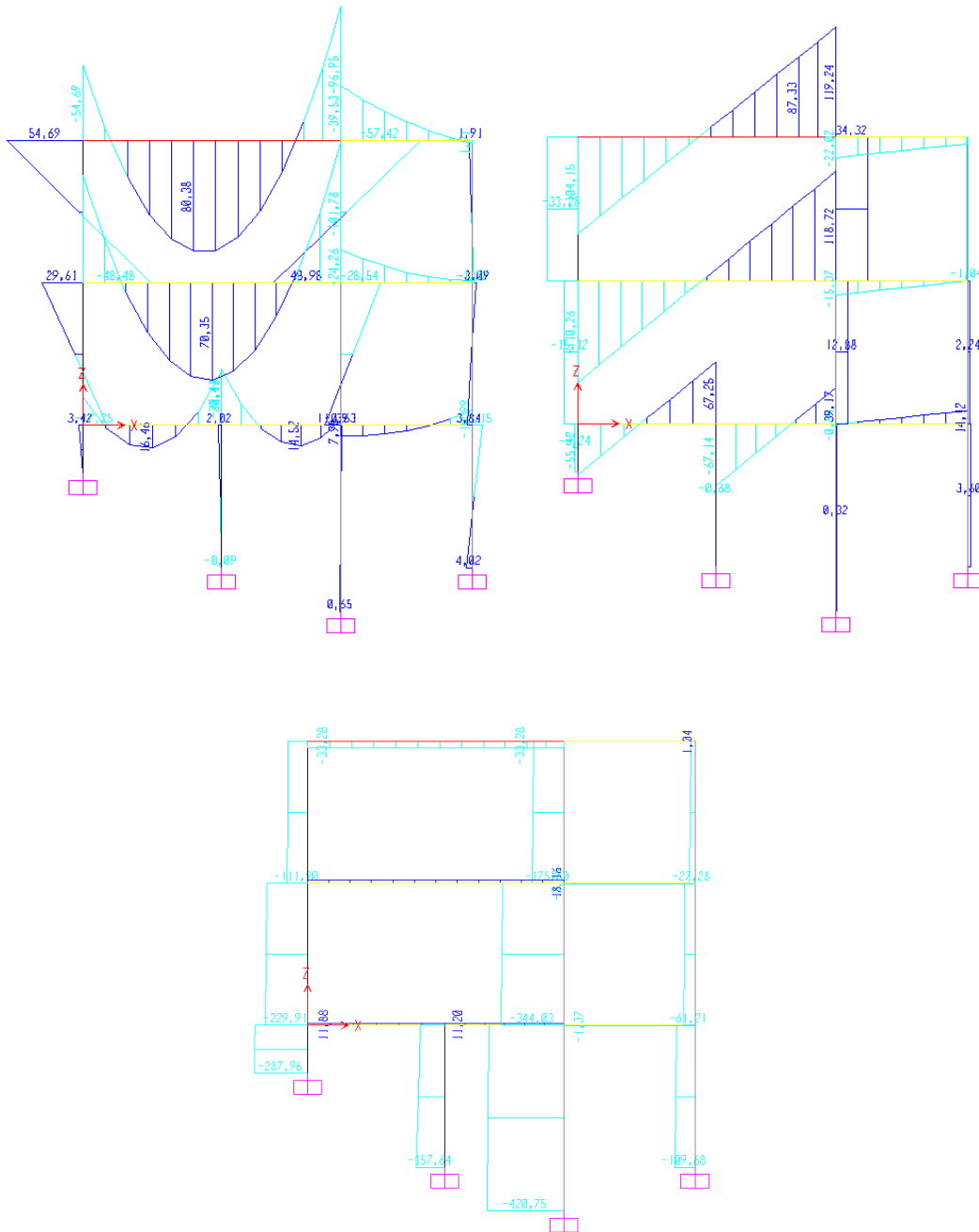
Vamos a ver cual son la resistencias en los puntos críticos de solicitaciones, antes y después del aplicación del sismo.

### 8.1. RESISTENCIA ELEMENTOS PORTAL EN LUGARES CRITICOS



# Refuerzo sísmico de un edificio existente

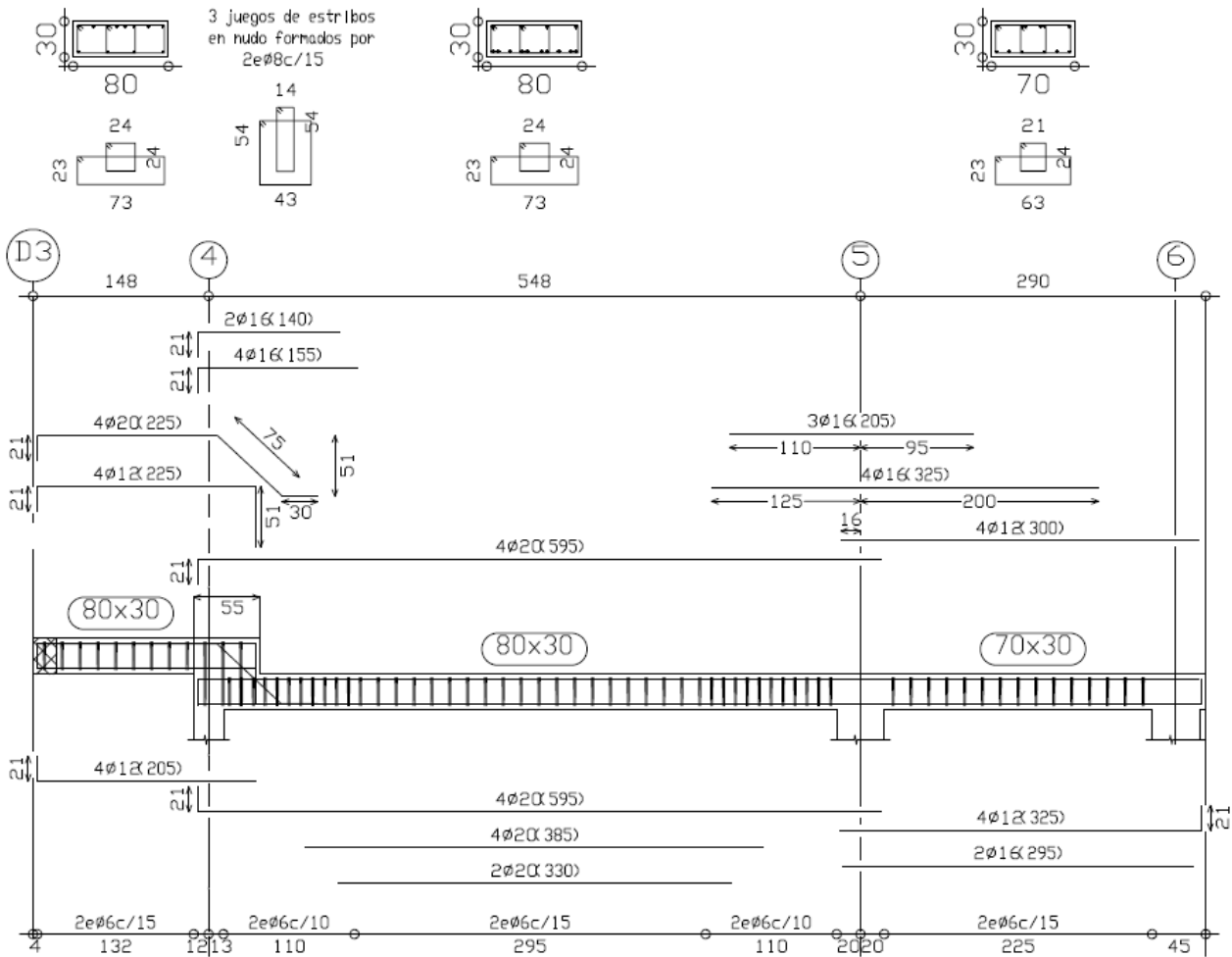
## 8.1.1. LUGARES CRITICOS ANTES DEL SISMO



Como se nota en los dibujos de Momento, Cortante y Tension Axial, los lugares que tienen mas solicitaciones antes del sismo, son la viga de ultima planta (80x30), el pilar central de segunda planta y el 3 pilar de planta baja. Vamos entonces a verificar que estos elementos esta bien proyectados y luego hacemos las misma verifica con el sismo.

# Refuerzo sísmico de un edificio existente

VIGA 80x30 (Ultima planta), verifica a momento, cargas verticales:



**Titulo:** VIGA 80x30

N° strati barre: 2 Zoom

N°	b [cm]	h [cm]	N°	As [cm²]	d [cm]
1	80	30	1	12,57	3
			2	31,42	27

Sollecitazioni: S.L.U. Metodo n

N<sub>Ed</sub>: 0 kN  
M<sub>xEd</sub>: 80,39 kNm  
M<sub>yEd</sub>: 0 kNm

P.to applicazione N: Centro  
Tipo rottura: Lato calcestruzzo - Acciaio snervato

Materiali:

Material	Property	Value
B400SD	ε <sub>su</sub>	67,5 %
	f <sub>yd</sub>	347,8 N/mm²
C25/30	ε <sub>c2</sub>	2 ‰
	ε <sub>cu</sub>	3,5 ‰
B400SD	E <sub>s</sub>	200.000 N/mm²
	E <sub>s</sub> /E <sub>c</sub>	15
C25/30	f <sub>cd</sub>	16,67
	f <sub>cc</sub> /f <sub>cd</sub>	0,8
B400SD	σ <sub>c,adm</sub>	9,75
	τ <sub>co</sub>	0,6
C25/30	σ <sub>s,adm</sub>	0
	τ <sub>c1</sub>	1,829

M<sub>xRd</sub>: 265,4 kNm

σ<sub>c</sub>: -16,67 N/mm²  
σ<sub>s</sub>: 347,8 N/mm²  
ε<sub>c</sub>: 3,5 ‰  
ε<sub>s</sub>: 12,07 ‰  
d: 27 cm  
x: 6,07 x/d: 0,2248  
δ: 0,721

Tipo Sezione: Rettan.re, Trapezi, a T, Circolare, Rettangoli, Coord.

Metodo di calcolo: S.L.U., S.L.U.-, Metodo n

Tipo flessione: Retta, Deviata

N° rett.: 100

Calcola MRd Dominio M-N

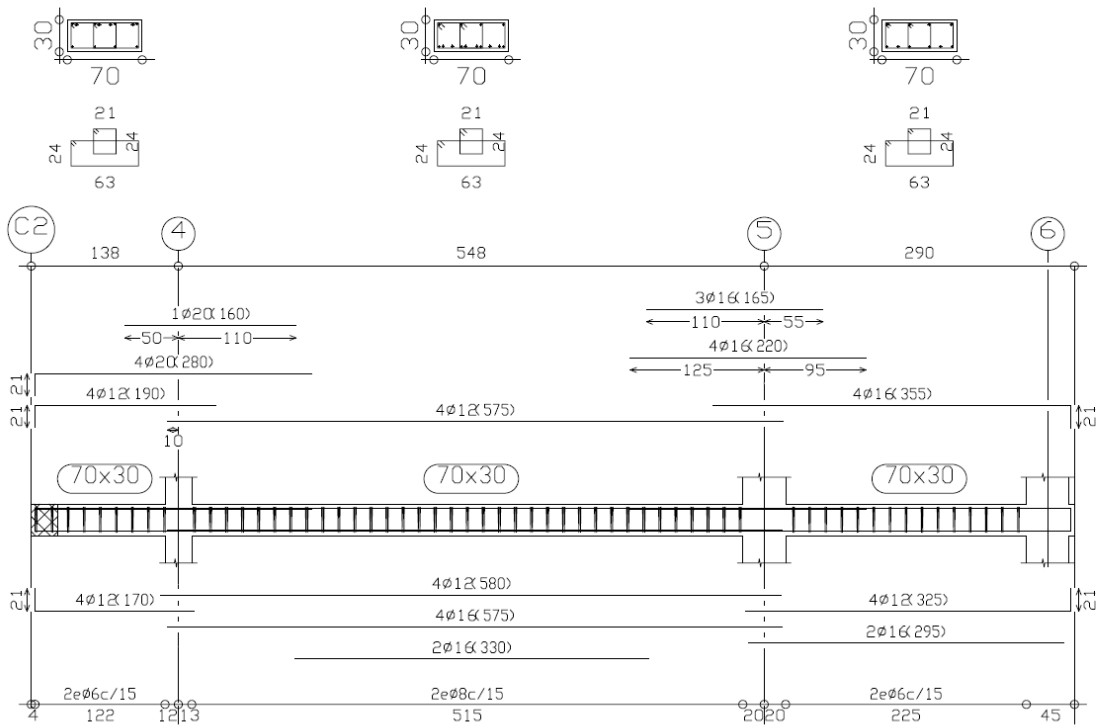
L<sub>0</sub>: 0 cm Col. modello

Precompresso

Se prueba como el  $M_{xRd} \gg M_{xEd}$  (265.4 kNm  $\gg$  80.39 kNm), o sea como la resistencia de esta viga, por solo peso propio sea suficiente para aguantar el momento solicitante.

# Refuerzo sísmico de un edificio existente

VIGA 70x30 (Segunda planta), verifica a momento, cargas verticales:



**Titolo : VIGA 70x30**

N° strati barre  Zoom

N°	b [cm]	h [cm]
1	70	30

N°	As [cm²]	d [cm]
1	16,59	3
2	18,60	27

**Sollecitazioni**  
S.L.U. Metodo n

N<sub>Ed</sub>  kN  
M<sub>xEd</sub>  kNm  
M<sub>yEd</sub>  kNm

**P.to applicazione N**  
 Centro  Baricentro cls  
 Coord.[cm] xN  yN

**Tipo rottura**  
Lato calcestruzzo - Acciaio snervato

**Materiali**  
B400SD C25/30

σ<sub>su</sub>  % σ<sub>c2</sub>  %  
f<sub>yd</sub>  N/mm² σ<sub>cu</sub>  %  
E<sub>s</sub>  N/mm² f<sub>cd</sub>  %  
E<sub>s</sub>/E<sub>c</sub>  f<sub>cc</sub>/f<sub>cd</sub>  ?  
σ<sub>syd</sub>  % σ<sub>c,adm</sub>  %  
σ<sub>s,adm</sub>  N/mm² τ<sub>co</sub>  %  
τ<sub>c1</sub>  %

M<sub>xRd</sub>  kNm

σ<sub>c</sub>  N/mm²  
σ<sub>s</sub>  N/mm²  
ε<sub>c</sub>  %  
ε<sub>s</sub>  %  
d  cm  
x  x/d   
δ

**Tipo Sezione**  
 Rettan.re  Trapezi  
 a T  Circolare  
 Rettangoli  Coord.

**Metodo di calcolo**  
 S.L.U.+  S.L.U.-  
 Metodo n

**Tipo flessione**  
 Retta  Deviata

N° rett.   
Calcola MRd  Dominio M-N   
L<sub>0</sub>  cm Col. modello   
 Precompresso

Calculando el momento negativo resistente en el apoyo, se ve como  $M_{xRd} > M_{xEd}$  (159.5 kNm > 101.78 kNm) y por lo tanto esta seccion esta tambien bien diseñada por cargas verticales.

## Refuerzo sísmico de un edificio existente

VIGA 70x30 (Segunda planta), verifica a cortante, cargas verticales:

Teniendo en cuenta el dibujo de antes del armado de la viga 80x30, se puede calcular el cortante resistente y compararlo con el solicitante calculado.

### Calculo $V_{Rd}$

$$\theta := 45^\circ$$

$$\alpha := 90^\circ \quad \text{inclinacion estribos}$$

$$b := 800 \cdot \text{mm} \quad h := 300 \cdot \text{mm} \quad c := 30 \cdot \text{mm} \quad d := h - c = 0.27 \text{ m}$$

$$n := 4 \quad b_{st} := b - 2c = 0.74 \text{ m} \quad A_{staffe} := n \cdot \frac{(8 \cdot \text{mm})^2}{4} \cdot \pi = 2.011 \times 10^{-4} \text{ m}^2$$

$$s := 150 \cdot \text{mm}$$

$$V_{Rsd} := 0.9 \cdot d \cdot \frac{A_{staffe}}{s} \cdot f_{yd} \cdot (\cot(\alpha) + \cot(\theta)) \cdot \sin(\alpha) = 141.618 \text{ kN}$$

$$V_{Rcd} := 0.9 \cdot d \cdot b \cdot 0.5 \cdot f_{cd} \cdot \frac{(\cot(\alpha) + \cot(\theta))}{1 + (\cot(\theta))^2} = 806.76 \cdot \text{kN}$$

$$V_{Rd} := \min(V_{Rsd}, V_{Rcd}) = 141.618 \text{ kN}$$

Como se nota,  $V_{Rd} > V_{Ed}$  ( 141.618 kN > 119.24 kN ) asi que esta seccion tambien sale verificada por cargas verticales y esta bien diseñada.

Pilar 25x40 (Semisotano), verifica tension axial, cargas verticales:

Como que por cargas verticales este pilar de planta baja sale practicamente sometido a sola compresion, se hace esta simple verifica.

### Calculo $N_{Rd}$

$$b := 30 \cdot \text{cm} \quad h := 40 \cdot \text{cm}$$

$$f_{cd} = 16.6 \text{ MPa}$$

$$N_{Rd} := f_{cd} \cdot b \cdot h = 1.992 \times 10^3 \text{ kN}$$

Asi que se aprecia rapidamente como  $N_{Rd} \gg N_{Ed}$  (1992 kN >> 420 kN).

De hecho la estructura, mirando a las partes mas solicitada por cargas verticales, parece bien diseñada como que todas las verifcas cumplen perfectamente.

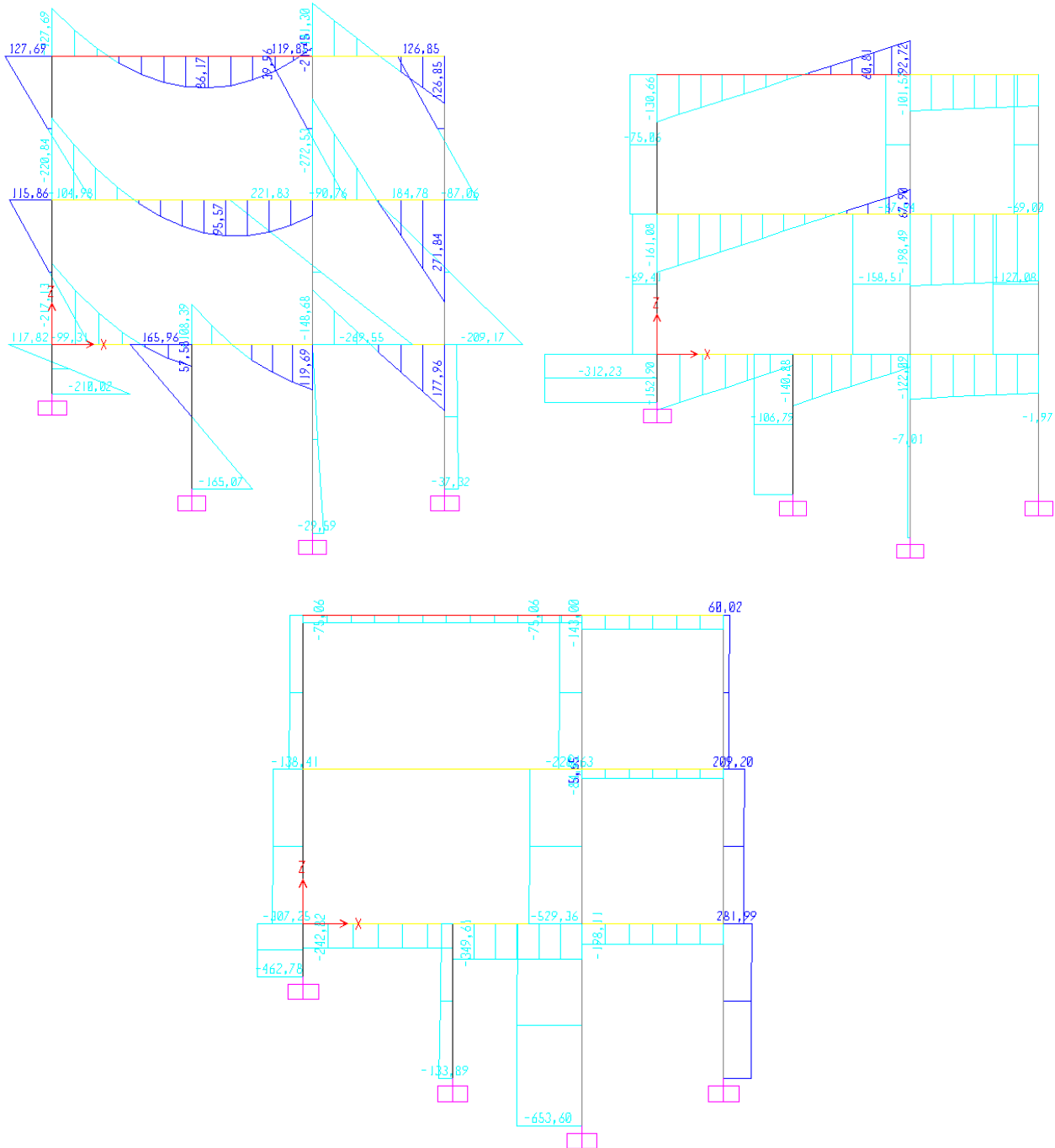
Vamos entonces ahora a ver que pasa con el sismo y cual van a ser las soluciones mas apropiadas para resolver el problema.



# Refuerzo sísmico de un edificio existente

## 8.1.2. LUGARES CRITICOS DESPUES DEL SISMO

Las solicitaciones mas grandes que la estructura recibe son las solicitacione por sismo en direccion izquierda, por lo tanto vamos a analizar este caso.



	CARGAS VERTICALES	CARGAS VERTICALES Y SISMO Dx	CARGAS VERTICALES Y SISMO Sx
$M_{\max+}$	80.38 kNm	175.99 kNm	271.44 kNm
$M_{\max-}$	-101.78 kNm	-243.51 kNm	-269.55 kNm
$V_{\max}$	119.24 kN	306.43 kN	312 kNm
$N_{\max\text{Com}}$	-420 kN	-492.10 kN	-653 kN
$N_{\max\text{Traz}}$	0 kN	0 kN	281.99 kN

## Refuerzo sísmico de un edificio existente

---

Como se aprecia en las graficas, las solicitaciones mas grandes, ahora estan en sitios diferentes con respecto de cuando habia solo pesos propios y en particular se concentran en el pilar pequeño de planta baja que es un elemento bastante rigido y que tiene una condicion muy desfavorable.

Tambien hay una grande inflexion y cortante el segundo pilar de primera planta y se puede tambien ver como los pilares de plantas baja mas altos no tienen muchas solicitaciones por el hecho que son muy poco rigidos.

En el siguiente apartado se va a discutir la sulucion que parece la mas adecuada por este tipo de situacion.

## 9. REFUERZO ANTI-SISMO

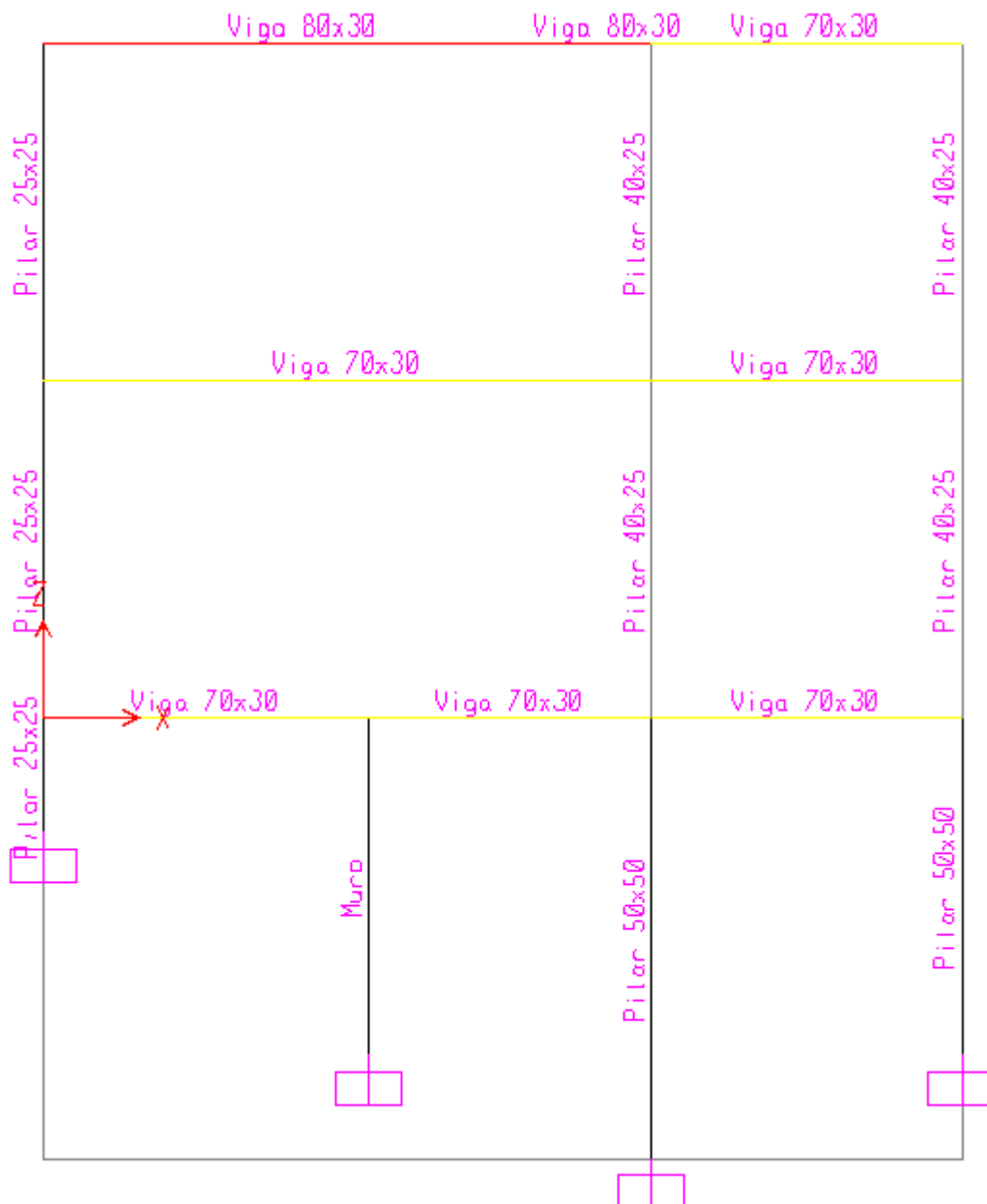
El problema más importante es que el pilar más bajo toma demasiada sollicitación y lo demás de planta baja, muy poca, por eso se ha pensado de hacer mas rígidos los pilares altos y de reducir la sección del pilar corto para disminuir la rigidez de esto mismo.

Claramente sea los pilares más altos que el pilar bajo tendrán que tener refuerzo (perfil de acero).

Poniendo de hecho un perfil de acero en el pilar bajo se va a aumentar la resistencia y si aumentar la rigidez de consecuencia las sollicitaciones.

Además las vigas que tendrán momentos muy altos se irán a reforzar con CFRP que es una metodología de refuerzo no muy invasiva y que deja prácticamente invariadas la sección de la viga plana que hay en el edificio.

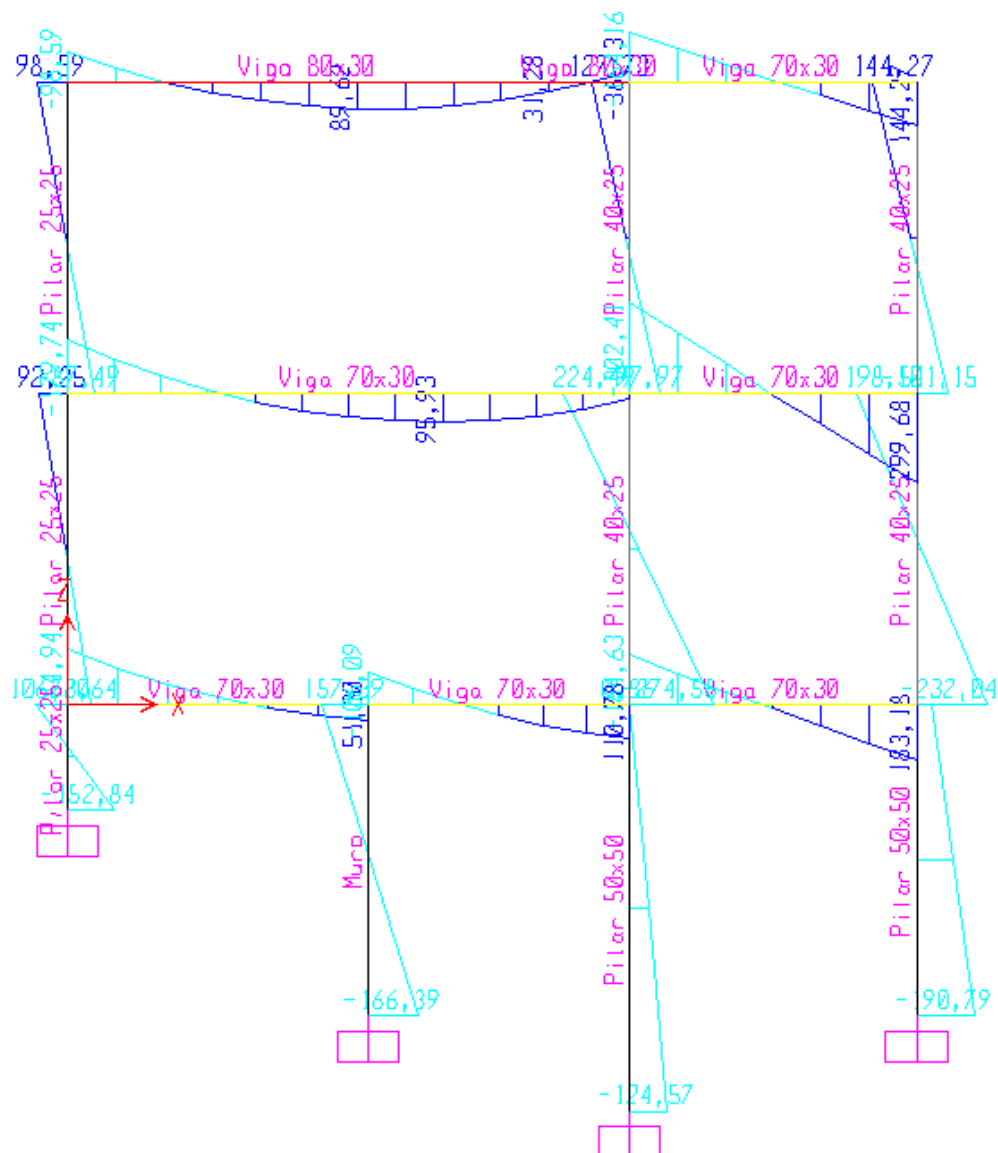
Se define entonces la nueva geometría:



## Refuerzo sísmico de un edificio existente

Se supone entonces de agrandar en hormigón la sección de los dos pilares de planta baja hasta una sección de 50x50 y reducir la sección de los tres pilares a la izquierda del edificio hasta una sección 25x25 y luego reforzar con perfil de acero.

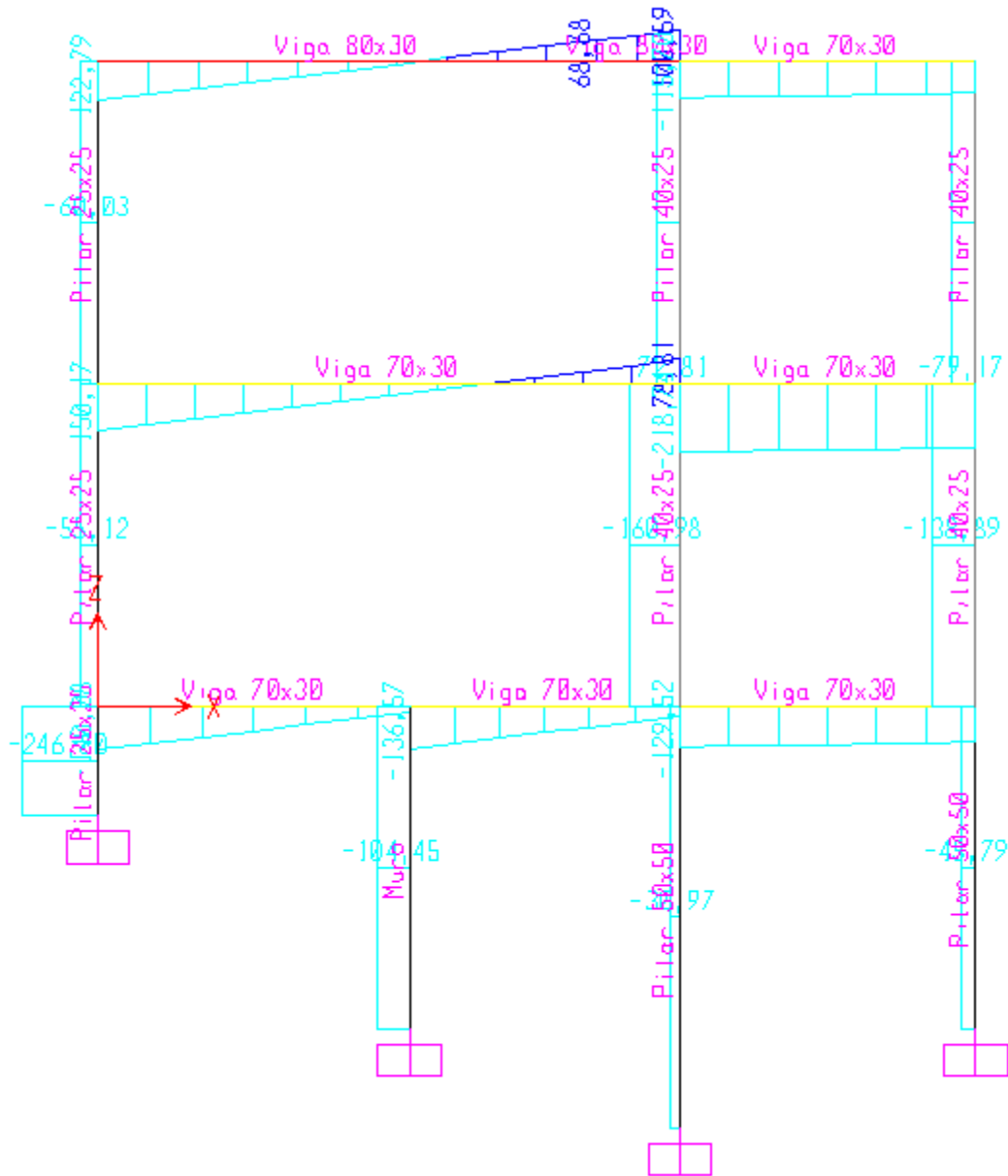
MOMENTO nuevo:



Es evidente como van a disminuir las solicitaciones de momento flector en el pilar corto y como suben en los pilares que hemos puesto más grande. También hay una disminución de los momentos en las partes más afectada de antes hasta valores que con adecuados refuerzo se pueden aguantar. Se proponen también las graficas de cortante y tensión axial.

## Refuerzo sísmico de un edificio existente

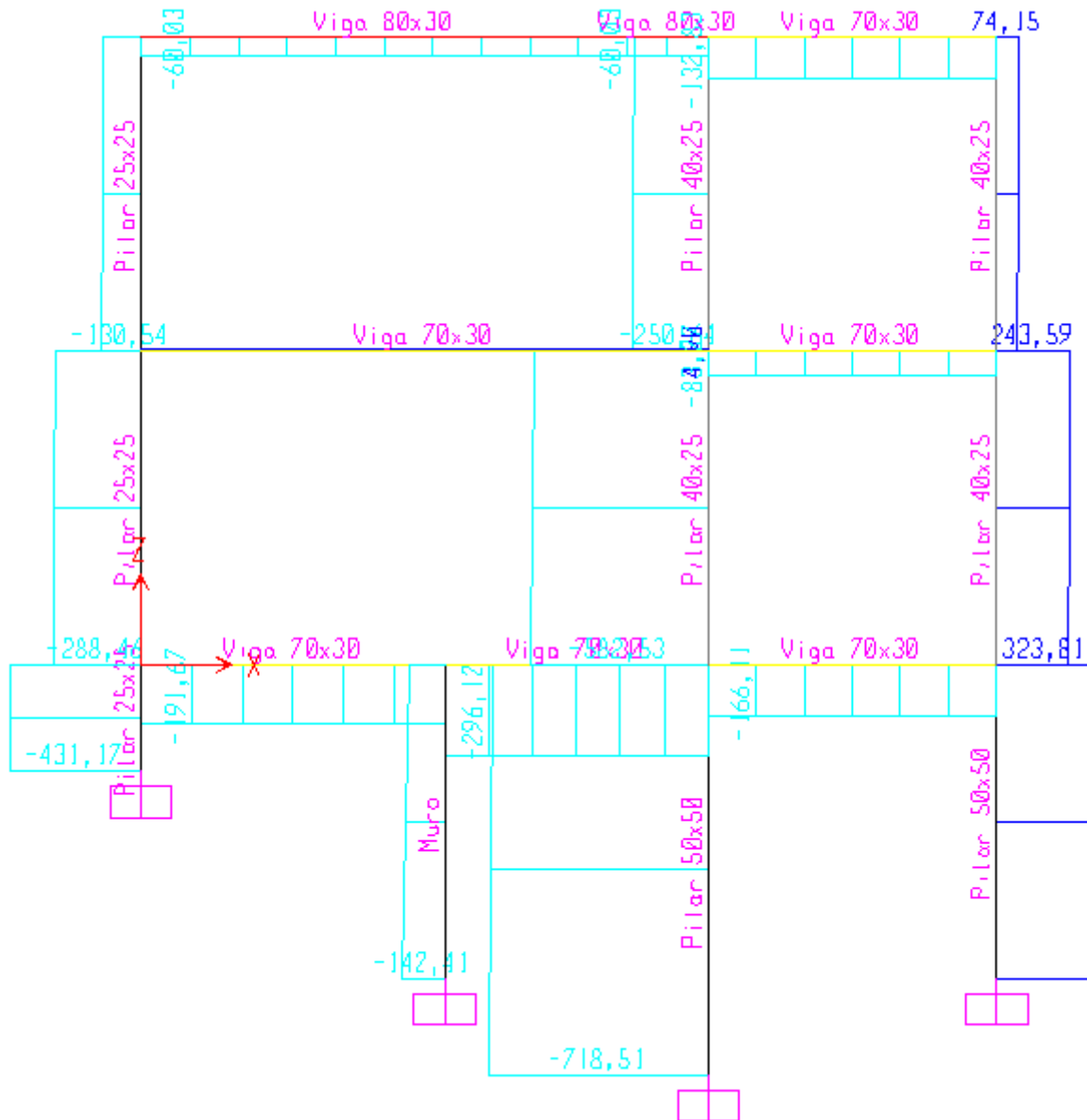
CORTANTE nuevo:



También el cortante especialmente en el pilar corto se queda muy reducido.

## Refuerzo sísmico de un edificio existente

TENSION AXIAL nueva:

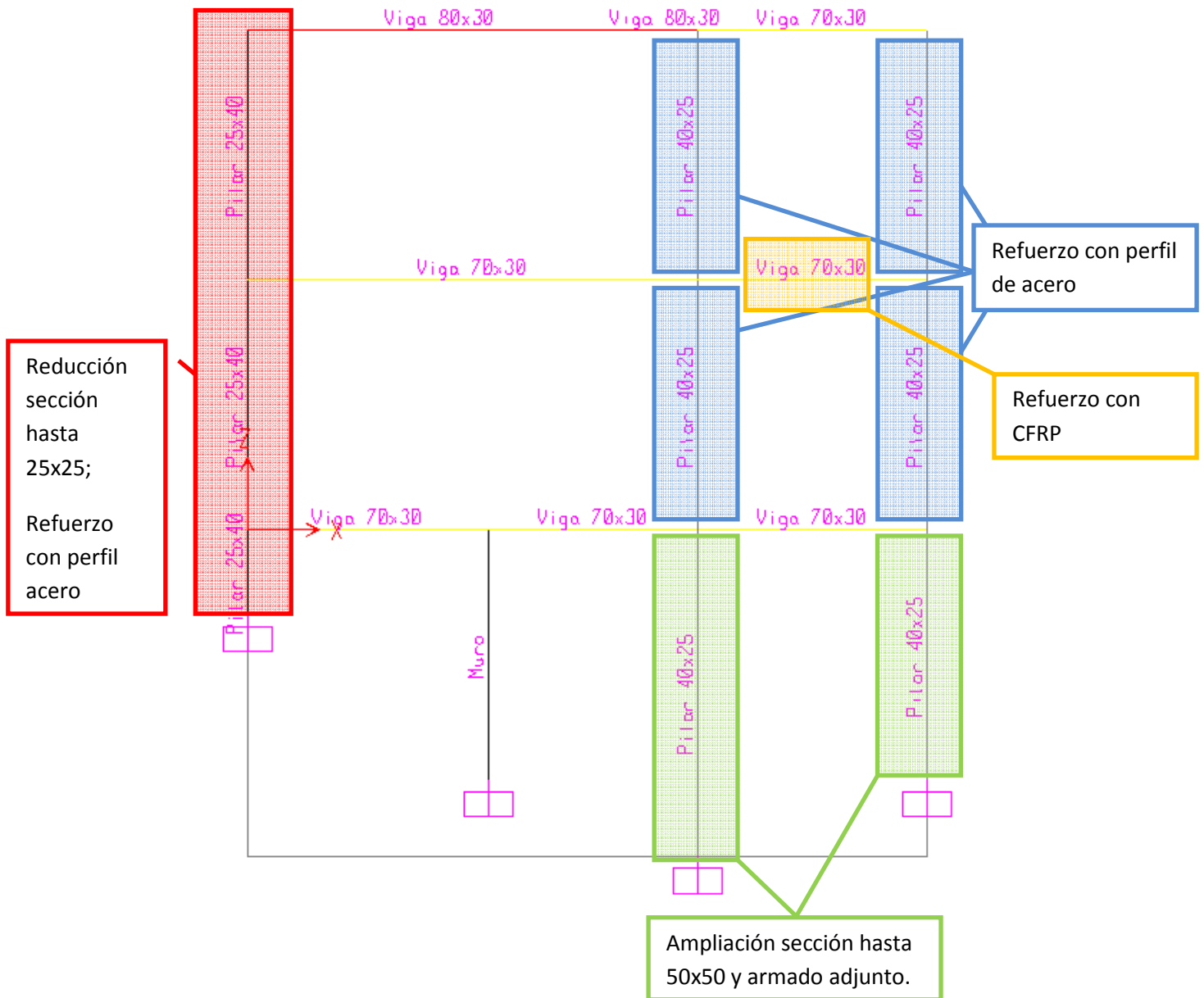


La tensión axial sube un poco en el tercer pilar probablemente debido al hecho que al ser más grande tiene más peso y también que es más rígido axialmente pero esto no va a ser un problema porque al ser la sección más grande aguantará más tensión axial.

# Refuerzo sísmico de un edificio existente

## 9.1 ESQUEMA DE INTERVENCIÓN:

Aquí se explica la como se va a intervenir en la estructura y cual son las técnicas de intervención:



Se bajará ahora en el detalle de los elementos estructural que tienen más solicitaciones, si explicará la tecnología de intervención y se verificará si, con la tecnología utilizada, esta verificada la sección.

### 9.2. TECNOLOGIAS UTILIZADAS EN REFUERZO

Para reforzar el edificio se van a utilizar entonces tres diferentes tipologías de refuerzo anti-sismo que son: ampliación pilar en hormigón, refuerzo mediante perfil de acero y CFRP.

#### 9.2.1. AMPLIACIÓN PILAR EN HORMIGON:

Un sistema evidente de refuerzo de soportes de hormigón armado consiste en su recrecido, ejecutando una “camisa” o “corona” de este mismo material. El espesor mínimo de la capa de hormigón adicional puede situarse en torno a 10 cm, si bien con medios adecuados y empleo de superplastificantes y áridos de tamaño máximo reducido (10-16 mm) se puede reducir dicho espesor a 6 cm. Utilizando técnicas de gunitado, esta medida puede incluso reducirse hasta un mínimo de 3 ó 4 cm. En este último caso, las posibilidades de refuerzo son, obviamente, menores. Un condicionante importante de este sistema es, por tanto, la necesidad de un incremento relevante de las dimensiones del pilar original. Otro problema es la dificultad de ejecución y el coste que conlleva preparar la superficie de contacto, disponer armadura adicional y hormigonar. Por lo demás, su comportamiento es altamente satisfactorio, permitiendo alcanzar incrementos resistentes de más del 70% superiores a los usualmente alcanzables mediante otros procedimientos de refuerzo.

El recrecido de hormigón armado debe armarse longitudinal y transversalmente, incluso con sobreabundancia de cercos, a fin de zunchar y confinar el soporte original. El aprovechamiento de la retracción del nuevo hormigón desarrolla un confinamiento activo beneficioso y favorece la unión entre el hormigón original y de refuerzo.

Como ya se ha indicado, la entrada en carga del refuerzo se produce de una parte a través del nudo de cabeza y de otra parte a través de la junta o interfase. Por tal motivo, la eficacia de la actuación se basa en el adecuado comportamiento de ambos mecanismos.

En cuanto al nudo de cabeza, debe cuidarse que toda la zona de forjado en contacto con el recrecido se encuentre macizada. Asimismo debe evitarse cualquier holgura entre el refuerzo y el nudo original. Para ello, conviene hormigonar separadamente la parte superior del refuerzo (30 cm, aproximadamente), utilizando hormigón o mortero sin retracción o incluso de expansividad controlada. Siempre que sea posible dicha zona se rellenará a través de taladros ejecutados en el nudo superior. Si ello no fuera posible o pusiera en peligro la integridad del nudo original, se reducirá la zona superior a una corona que se ejecutará extendiendo un mortero u hormigón muy seco y ligeramente expansivo.

En relación con la ejecución de la junta o interfase entre hormigón original y de refuerzo, existen varios sistemas, dependiendo del estado del soporte original y del alcance del refuerzo:

- Una primera solución consiste en limpiar la superficie de hormigón, eliminando polvo, suciedad o material susceptible de estar deteriorado, y aplicar una capa continua de adhesivo (generalmente epoxi). Puesto que la operación de hormigonado del refuerzo puede ser larga, conviene utilizar adhesivos con suficiente tiempo de trabajabilidad.
- Otra solución interesante consiste en cajear intermitentemente el pilar original en intervalos de aproximadamente 30 cm, creando entrantes y salientes que mejoren la transferencia de esfuerzos.
- Para refuerzos de cierta entidad, conviene picar el recubrimiento en las esquinas, descubrir en ellas las armaduras originales, y conectarlas a las nuevas mediante barras dobladas en forma de horquilla, preferiblemente soldadas a ambas. En este caso, el refuerzo conviene completarlo ejecutando un zunchado helicoidal de paso reducido (10 cm) que conecte las



## Refuerzo sísmico de un edificio existente

---

armaduras originales de las esquinas con las centrales de refuerzo e incrementa el efecto confinante.

- Finalmente, en casos de gran deterioro del hormigón original, lo más adecuado es picar completamente el recubrimiento del pilar inicial, descubriendo sus armaduras y conectándolas a las nuevas mediante horquillas soldadas. Al igual que en el caso anterior, el refuerzo debe completarse con un zunchado de paso reducido (10 cm o menos).

### 9.2.2. REFUERZO DE SOPORTES MEDIANTE PERFILES DE ACERO:

El refuerzo de soportes mediante perfiles de acero laminado y, en particular, mediante angulares colocados en sus esquinas y trabados con presillas, constituye una técnica muy habitual. Como tal ha sido objeto de numerosos estudios teóricos y experimentales.

Las principales ventajas que presenta el refuerzo mediante angulares metálicos en relación con el refuerzo mediante recrecido con hormigón armado son las siguientes:

- Exige espesores adicionales muy reducidos. Ello resulta muy favorable en múltiples situaciones de edificación en las que aumentos sustanciales de las dimensiones en planta de los soportes provocan problemas funcionales.
- Constructivamente es un sistema mucho más sencillo y rápido de ejecutar que, además, requiere menos medios auxiliares.
- Económicamente resulta en general bastante más barato.

Como contrapartida a estas ventajas, en términos estructurales el refuerzo mediante perfiles metálicos es normalmente menos eficaz que el recrecido con hormigón armado:

- La transferencia de esfuerzos al refuerzo es más difícil al efectuarse en una zona más localizada.
- El comportamiento del conjunto es menos monolítico.
- En general no se pueden alcanzar los niveles de refuerzo que en los refuerzos mediante recrecido con hormigón armado.
- El comportamiento frente a fuego de este tipo de refuerzos es menos satisfactorio, especialmente si se encolan los angulares con resina. Por ello puede ser necesario una protección ignífuga que suponga incrementos de dimensión semejantes a los de un refuerzo mediante recrecido.

### 9.2.3. REFUERZOS CON MATERIALES COMPUESTOS DE FIBRA DE CARBONO:

Los materiales compuestos o “composites” son materiales formados por una fibra que aporta rigidez y resistencia y una matriz flexible y poco resistente que envuelve y protege a las fibras, al tiempo que transmite los esfuerzos entre unas fibras y otras y a su superficie. Las fibras empleadas pueden ser de carbono, vidrio, aramida, cerámica, metal, poliéster, etc. En cuanto a las matrices pueden ser orgánicas o inorgánicas. En el ámbito de la construcción, los materiales compuestos más utilizados son a base de fibras de carbono (y en menor medida vidrio o aramida), con matrices orgánicas (generalmente resinas epoxi).

Las propiedades de un material compuesto dependen obviamente de las características y proporción de sus materiales constitutivos, así como de otros muchos factores, como la posible orientación de las fibras. No obstante, las siguientes características son comunes a los materiales compuestos utilizados en el refuerzo de estructuras:

- Elevada resistencia, con comportamiento tensión-deformación lineal hasta la rotura (frágil).
- Buen comportamiento a fatiga
- Excelente durabilidad, al no ser afectados por problemas de corrosión o ataque químico.
- Posibilidad de orientación de las fibras, optimizando así su comportamiento en una dirección.

Entre las razones que justifican la rápida implantación de estos sistemas de refuerzo hay que destacar las siguientes:

- Los materiales compuestos de fibra de carbono son ligeros y fáciles de manejar. Por eso su colocación en obra es rápida y prácticamente no requiere la disposición de medios auxiliares. Esta circunstancia compensa en muchos casos la diferencia de coste con las bandas de acero, entre 6 y 10 veces más baratas en términos de coste de material que, sin embargo, son mucho más pesadas y precisan para su encolado de mayores medios auxiliares.
- Las bandas de fibra de carbono se adaptan mejor que las de acero a las posibles irregularidades de la superficie del hormigón original. Ello reduce en muchas ocasiones las labores previas de preparación del elemento a reforzar.
- Los materiales compuestos de fibra de carbono pueden presentarse prácticamente en cualquier longitud, lo que evita la realización de juntas o empalmes.
- Los materiales compuestos de fibra de carbono no se ven afectados por problemas de corrosión o de ataques químicos. Sólo una excesiva radiación o impactos directos pueden provocar su deterioro. Por ello, al contrario de lo que sucede con las bandas de acero, no es necesario protegerlas pintándolas periódicamente.

## Refuerzo sísmico de un edificio existente

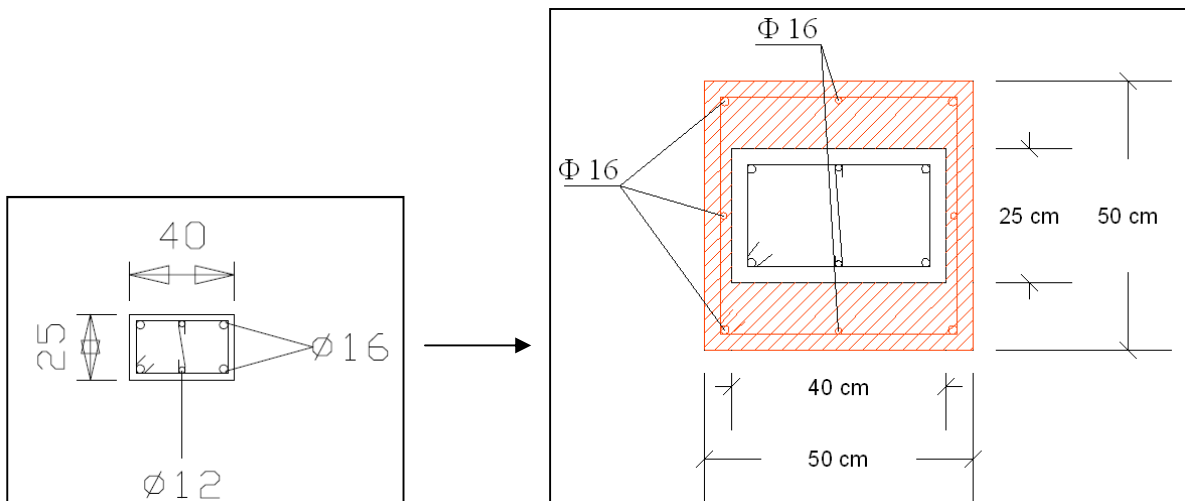
- Por otra parte, en caso de ser necesaria su protección frente a fuego, los requerimientos de los refuerzos mediante bandas de fibra de carbono encoladas no son muy superiores a los que exigen los refuerzos mediante bandas de acero igualmente encoladas.

### 9.3. EJECUCIÓN REFUERZO

Se explican ahora en el detalle las técnicas utilizadas para reforzar la estructura, enfocando la atención en los elementos que tienen más solicitación y verificando que la resistencia de estos mismos sea mayor que la solicitación aplicada.

#### 9.3.1. RECRECIDO DE HORMIGÓN EN LOS PILARES DE SEMISOTANO

Se va a transformar la sección del segundo pilar de planta baja como sigue:



SOLICITACIONES:

$$N_{Ed} = 718.51 \text{ kN}$$

$$M_{MaxEd} = 124.57 \text{ kNm}$$

$$V_{MaxEd} = 39.7 \text{ kN}$$

RESISTENCIAS:

Se hace un cálculo a flexocompresión y se calcula el dominio último de la nueva sección, luego se verifica que el punto ( $N_{Ed}$ ,  $M_{MaxEd}$ ) sea interior al dominio.

# Refuerzo sísmico de un edificio existente

**Titolo :**

**N° strati barre**  **Zoom**

N°	b [cm]	h [cm]
1	50	50

N°	As [cm²]	d [cm]
1	6,03	3
2	5,15	16
3	5,15	34
4	6,03	47

**Tipo Sezione**  
 Rettan.re    Trapezi  
 a T    Circolare  
 Rettangoli    Coord.

**Sollecitazioni**  
 S.L.U.  Metodo n

**N<sub>Ed</sub>**   kN  
**M<sub>xEd</sub>**   kNm  
**M<sub>yEd</sub>**

**P.to applicazione N**  
 Centro    Baricentro cls  
 Coord.[cm]   xN    yN

**Tipo rottura**  
 Lato calcestruzzo - Acciaio snervato

**Metodo di calcolo**  
 S.L.U.+    S.L.U.-  
 Metodo n

**Tipo flessione**  
 Retta    Deviata

**N° rett.**

**Calcola MRd**   **Dominio M-N**

**L<sub>o</sub>**  cm   **Col. modello**

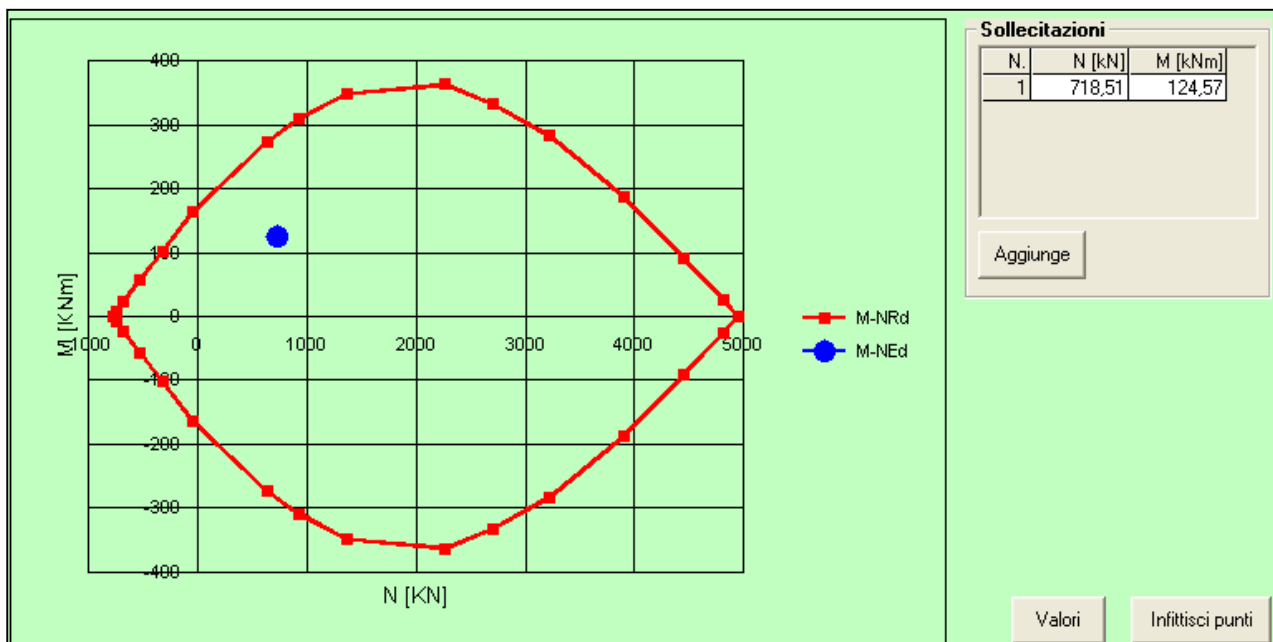
**Precompresso**

**Materiali**

B400SD		C25/30	
$\epsilon_{su}$	67,5 ‰	$\epsilon_{c2}$	2 ‰
$f_{yd}$	347,8 N/mm <sup>2</sup>	$\epsilon_{cu}$	3,5
$E_s$	200.000 N/mm <sup>2</sup>	$f_{cd}$	16,67
$E_s/E_c$	15	$f_{cc}/f_{cd}$	0,8 ?
$\epsilon_{syd}$	1,739 ‰	$\sigma_{c,adm}$	9,75
$\sigma_{s,adm}$	0 N/mm <sup>2</sup>	$\tau_{co}$	0,6
		$\tau_{c1}$	1,829

**M<sub>xRd</sub>**  kN m

$\sigma_c$   N/mm<sup>2</sup>  
 $\sigma_s$   N/mm<sup>2</sup>  
 $\epsilon_c$   ‰  
 $\epsilon_s$   ‰  
 d  cm  
 x    x/d   
 $\delta$



La nueva sección esta entonces verificada a flexocompresión.

## Refuerzo sísmico de un edificio existente

Se calcula luego el cortante resistente con estribos  $\Phi 8$  puestos a distancia 15cm por toda el altura del pilar.

### Calculo $V_{Rd}$

$$\theta := 45^\circ$$

$$\alpha := 90^\circ \quad \text{inclinacion estribos}$$

$$b := 500\text{-mm} \quad h := 500\text{-mm} \quad c := 30\text{-mm} \quad d := h - c = 0.47\text{ m}$$

$$n := 2 \quad b_{st} := b - 2c = 0.44\text{ m} \quad A_{estribos} := n \cdot \frac{(8\text{-mm})^2}{4} \cdot \pi = 1.005 \times 10^{-4}\text{ m}^2$$

$$s := 150\text{-mm}$$

$$V_{Rsd} := 0.9 \cdot d \cdot \frac{A_{estribos}}{s} \cdot f_{yd} \cdot (\cot(\alpha) + \cot(\theta)) \cdot \sin(\alpha) = 98.608\text{ kN}$$

$$V_{Rcd} := 0.9 \cdot d \cdot b \cdot 0.5 \cdot f_{cd} \cdot \frac{(\cot(\alpha) + \cot(\theta))}{1 + (\cot(\theta))^2} = 877.725\text{ kN}$$

$$V_{Rd} := \min(V_{Rsd}, V_{Rcd}) = 98.608\text{ kN}$$

También esta verifica cumple porque  $V_{Rd} > V_{Ed}$  ( 98.6 kN > 39.7 kN )

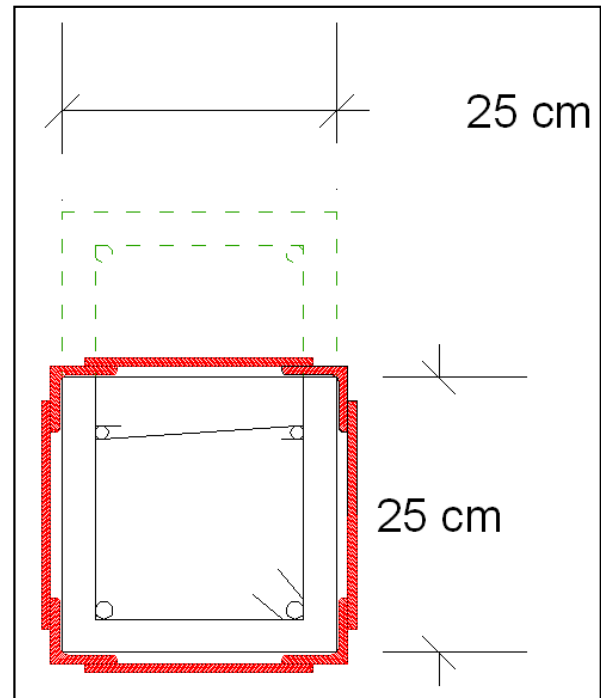
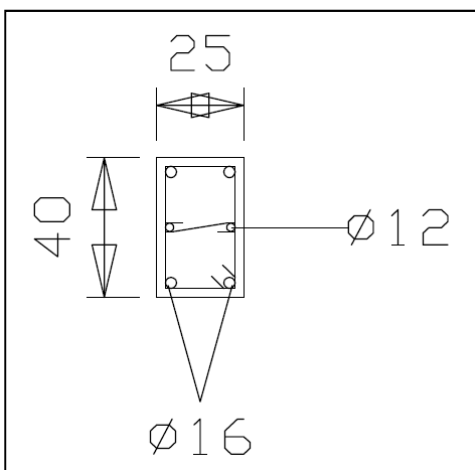
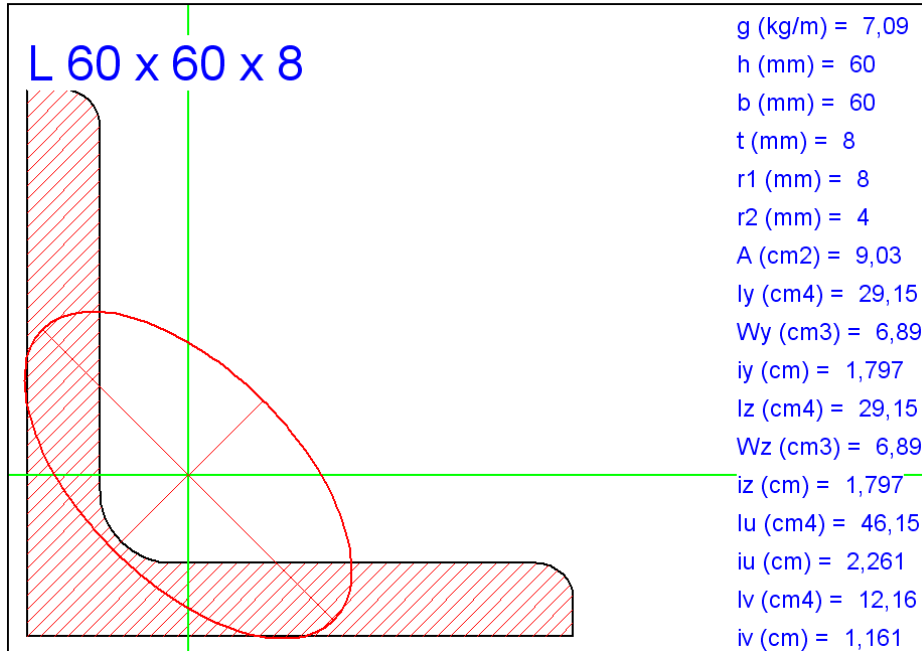
Entonces se puede actuar la tecnología propuesta siempre asegurando una longitud de anclaje del acero en la viga de abajo y de arriba de mínimo de normativa o sea  $20 \times \Phi 16$ . Aquí después ponemos un ejemplo de cómo se realiza en situ esta tecnología.



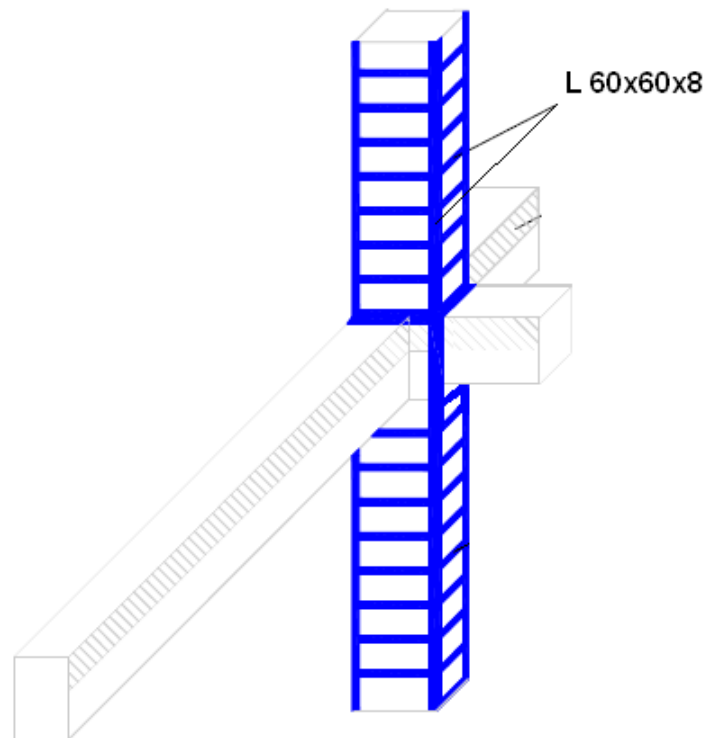
# Refuerzo sísmico de un edificio existente

## 9.3.2. REFUERZO EN ACERO DE LOS PILARARES

La sección mas débil que se refuerza en acero es la sección del pilar corto y se elige el perfil L 60X60X8 de acero S355 (Fe510).



Vamos a tener entonces una sección cuadrada con perfiles de aceros en las esquinas y juntados con platos del mismo acero con un intereje de 15 cm.



### SOLICITACIONES:

$$N_{Ed} = 431.17 \text{ kN}$$

$$M_{MaxEd} = 152.84 \text{ kNm}$$

$$V_{MaxEd} = 246.60 \text{ kN}$$

### RESISTENCIAS:

Se hace un cálculo a flexocompresión y se calcula el dominio ultimo de la nueva sección, luego se verifica que el punto ( $N_{Ed}$ ,  $M_{MaxEd}$ ) sea interior al dominio.

# Refuerzo sísmico de un edificio existente

**Titolo :**

N° strati barre

N°	b [cm]	h [cm]
1	25	25

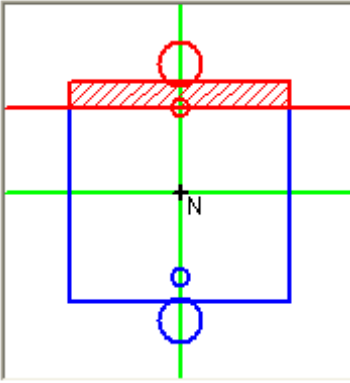
N°	As [cm²]	d [cm]
1	18,06	-2
2	3,14	3
3	3,14	22
4	18,06	27

**Tipo Sezione**

Rettan.re    Trapezi

a T    Circolare

Rettangoli    Coord.



**Sollecitazioni**

S.L.U.  Metodo n

N <sub>Ed</sub>	<input type="text" value="431,2"/>	<input type="text" value="0"/> kN
M <sub>xEd</sub>	<input type="text" value="152,8"/>	<input type="text" value="0"/> kNm
M <sub>yEd</sub>	<input type="text" value="0"/>	<input type="text" value="0"/>

**P.to applicazione N**

Centro    Baricentro cls

Coord.[cm]   xN    yN

**Tipo rottura**

Lato calcestruzzo - Acciaio snervato

**Materiali**

<b>B400SD</b>	<b>C25/30</b>
$\epsilon_{su}$ <input type="text" value="67,5"/> ‰	$\epsilon_{c2}$ <input type="text" value="2"/> ‰
$f_{yd}$ <input type="text" value="347,8"/> N/mm²	$\epsilon_{cu}$ <input type="text" value="3,5"/>
$E_s$ <input type="text" value="200.000"/> N/mm²	$f_{cd}$ <input type="text" value="16,67"/>
$E_s/E_c$ <input type="text" value="15"/>	$f_{cc}/f_{cd}$ <input type="text" value="0,8"/> ?
$\epsilon_{syd}$ <input type="text" value="1,739"/> ‰	$\sigma_{c,adm}$ <input type="text" value="9,75"/>
$\sigma_{s,adm}$ <input type="text" value="0"/> N/mm²	$\tau_{co}$ <input type="text" value="0,6"/>
	$\tau_{c1}$ <input type="text" value="1,829"/>

M<sub>xRd</sub>  kN m

$\sigma_c$   N/mm²

$\sigma_s$   N/mm²

$\epsilon_c$   ‰

$\epsilon_s$   ‰

d  cm

x    x/d

δ

**Metodo di calcolo**

S.L.U.+    S.L.U.-

Metodo n

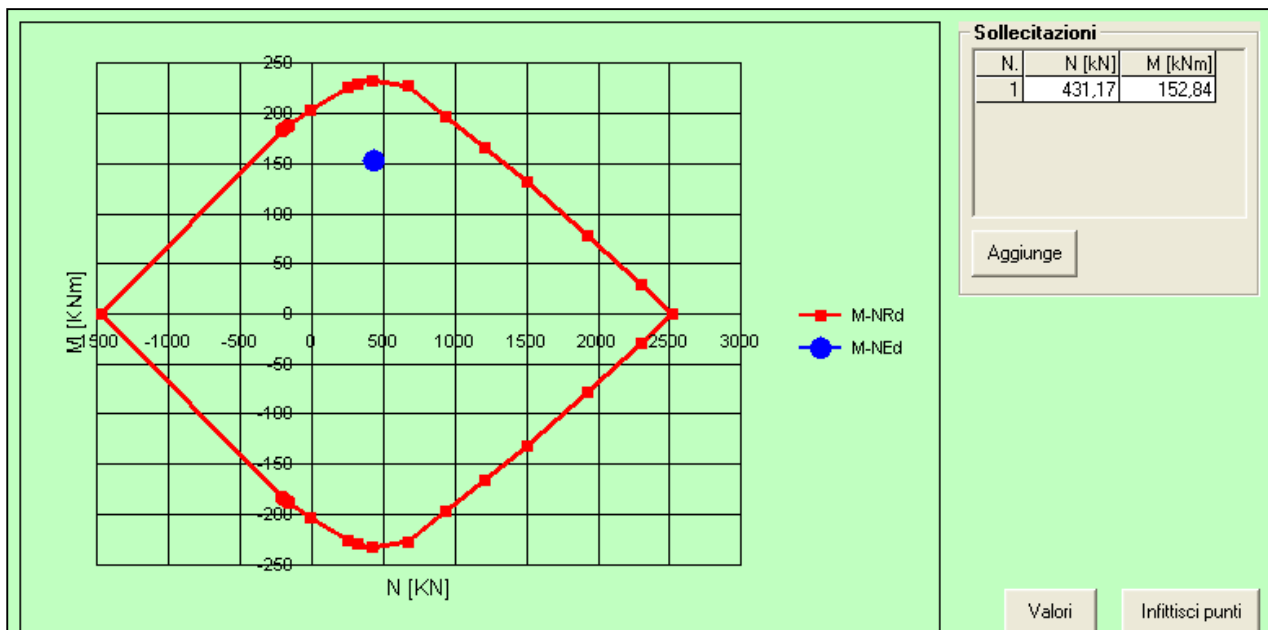
**Tipo flessione**

Retta    Deviata

N° rett.

L<sub>0</sub>  cm

Precompresso



La nueva sección esta entonces verificada a flexocompresión.



## Calculo $V_{Rd}$ reforzado

$$\theta := 45^\circ$$

$$\alpha := 90^\circ \quad \text{inclinacion estribos}$$

$$b := 290 \cdot \text{mm} \quad h := 290 \cdot \text{mm} \quad c := 0 \cdot \text{mm} \quad d := h - c = 0.29 \text{ m}$$

$$n := 2 \quad b_{st} := b - 2c = 0.29 \text{ m} \quad A_{estribos} := 5 \cdot \text{cm} \cdot 0.8 \cdot \text{cm} = 4 \times 10^{-4} \text{ m}^2$$

$$s := 150 \cdot \text{mm}$$

$$V_{Rsd} := 0.9 \cdot d \cdot \frac{A_{estribos}}{s} \cdot f_{yd} (\cot(\alpha) + \cot(\theta)) \cdot \sin(\alpha) = 272.348 \cdot \text{kN}$$

$$V_{Rcd} := 0.9 \cdot d \cdot b \cdot 0.5 \cdot f_{cd} \frac{(\cot(\alpha) + \cot(\theta))}{1 + (\cot(\theta))^2} = 314.113 \cdot \text{kN}$$

$$V_{Rd} := \min(V_{Rsd}, V_{Rcd}) = 272.348 \cdot \text{kN}$$

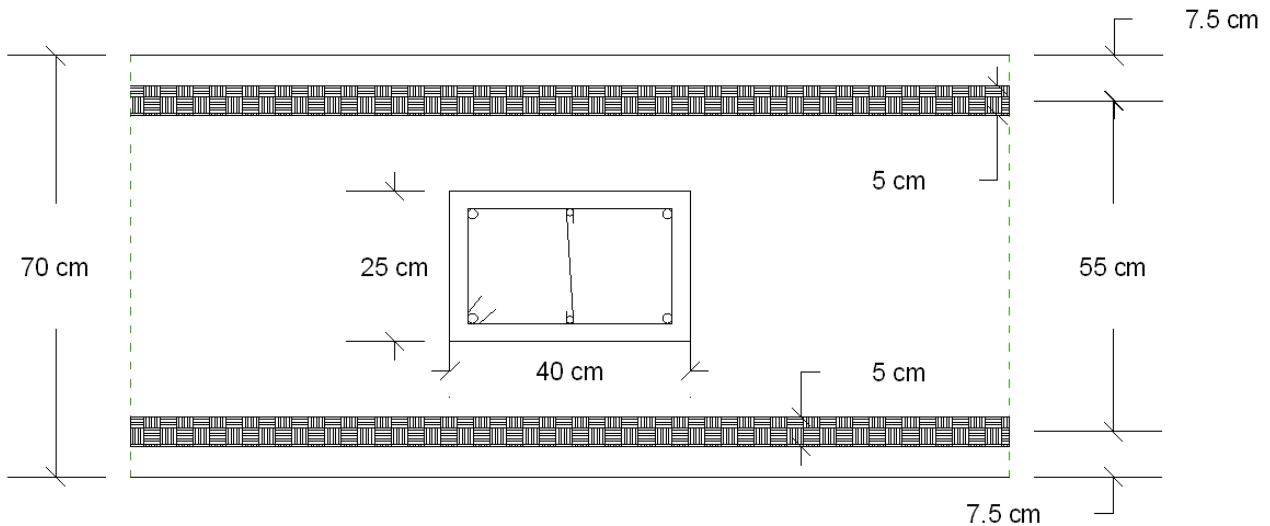
Se considera los perfiles exterior como si fueran estribos externos por el hecho que tienen que estar solidarios con el hormigón por adherencia y se verifica que a cortante no se rompe este pilar.

También esta verifica cumple porque  $V_{Rd} > V_{Ed}$  (  $272.35 \text{ kN} > 246.6 \text{ kN}$  )

# Refuerzo sísmico de un edificio existente

## 9.3.3. REFUERZO VIGA PRIMERA PLANTA

El ultimo refuerzo propuestos es el refuerzo en CFRP por la viga 70x30 en primera planta por momento negativo.



SOLICITACIONES:

$$M_{\text{MaxEd}} = -302.40 \text{ kNm}$$

RESISTENCIAS:

▼ Materiales

### HORMIGON

$$\gamma_c := 1.5$$

$$f_{ck} := 30 \text{ MPa}$$

$$f_{cm} := f_{ck} + 8 \text{ MPa} = 38 \text{ MPa}$$

$$f_{cd} := \frac{f_{ck}}{\gamma_c} = 20 \text{ MPa}$$

$$E_{cm} := 22000 \cdot \left[ \frac{\left( \frac{f_{cm}}{\text{MPa}} \right)^{-0.3}}{10} \right] \cdot \text{MPa} = 3.284 \times 10^4 \cdot \text{MPa}$$

### ACERO

$$f_{yk} := 400 \text{ MPa}$$

$$\gamma_s := 1.15$$

$$E_s := 206 \cdot 10^3 \cdot \text{MPa}$$

$$f_{yd} := \frac{f_{yk}}{\gamma_s} = 347.826 \text{ MPa}$$

$$\epsilon_{yd} := \frac{f_{yd}}{E_s} = 1.688 \times 10^{-3}$$

## REFUERZO

$$f_{Rk} := 2950 \text{ MPa} \quad \gamma_R := 3.11$$

$$E_R := 165 \cdot 10^3 \cdot \text{MPa}$$

$$f_{Rd} := \frac{f_{Rk}}{\gamma_R} = 948.553 \cdot \text{MPa}$$

$$\epsilon_{Rk} := \frac{f_{Rk}}{E_R} = 0.018 \quad \epsilon_{Rd} := \frac{f_{Rd}}{E_R} = 5.749 \times 10^{-3}$$

### ▾ Materiales

### ▾ Calculo Refuerzo

- Ductilidad**

$$r := \frac{x}{d} < 0.45$$

- Momento maximo**

$$U_c := f_{cd} \cdot b \cdot d = 4.32 \times 10^3 \cdot \text{kN}$$

$$M_{Rd} := 0.36 U_c \cdot (h - 0.18 \cdot d) + A_{s2} \cdot f_{yd} \cdot (h - d_2) - A_{s1} \cdot f_{yd} \cdot (h - d) = 550.953 \cdot \text{kN} \cdot \text{m}$$

$$M_{Ed} := 302.40 \cdot \text{kN} \cdot \text{m} < M_{uSR} = 310.312 \cdot \text{kN} \cdot \text{m}$$

- Calculo eje neutro (x0) y deformacion inicial (ε0)**

Homogenizacion  $\alpha_s := \frac{E_s}{E_{cm}} = 6.273$

$$S(x_0) := \frac{1}{2} \cdot b \cdot x_0^2 + (\alpha_s - 1) \cdot A_{s2} \cdot (x_0 - d_2) - \alpha_s \cdot A_{s1} \cdot (d - x_0)$$

$$x_0 := 20 \text{ mm}$$

$$x_0 := \text{root}(S(x_0), x_0) = 61.781 \cdot \text{mm}$$

Inercia

$$I_{02} := \frac{b \cdot x_0^3}{3} + (\alpha_s - 1) \cdot A_{s2} \cdot (x_0 - d_2)^2 + \alpha_s \cdot A_{s1} \cdot (d - x_0)^2 = 4.556 \times 10^8 \cdot \text{mm}^4$$

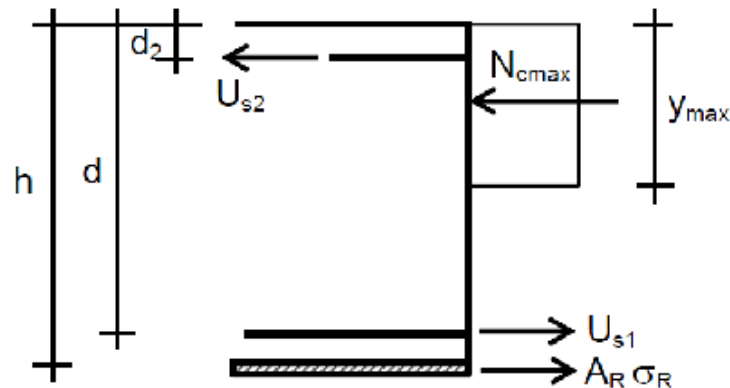
Deformacion inicial

$$M_0 := 35.92 \cdot \text{kN} \cdot \text{m}$$

$$\epsilon_0 := \frac{M_0}{E_{cm} \cdot I_{02}} \cdot (h - x_0) = 5.72 \times 10^{-4}$$

# Refuerzo sísmico de un edificio existente

- Determinación del refuerzo necesario



$$x_{AB} := \frac{0.0035}{0.00895 + \epsilon_0} \cdot h = 110.271 \cdot \text{mm} \quad r_{AB} := \frac{x_{AB}}{d} = 0.408$$

$$\epsilon_{Rmin} := 0.0078 \cdot \frac{h}{d} - (0.0035 + \epsilon_0) = 4.595 \times 10^{-3}$$

Momento respecto al refuerzo

Momento respecto al refuerzo

$$M_d := N_c \cdot \left( h - \frac{y}{2} \right) + A_{s2} \cdot \sigma_{s2} \cdot (h - d_2) + U_{s1} \cdot (h - d)$$

con

$$\begin{cases} N_c := 0.8 \cdot f_{cd} \cdot b \cdot d \cdot r & \text{con } y := 0.8 \cdot x \\ h - 0.5 \cdot y = h - 0.4 \cdot d \cdot \frac{x}{d} \end{cases}$$

entonces Md

$$M_{Ed} := 0.8 \cdot U_c \cdot d \cdot r \cdot \left( \frac{h}{d} - 0.4r \right) + A_{s2} \cdot \sigma_{s2} \cdot (h - d_2) - U_{s1} \cdot (h - d)$$

Se pone el acero de arriba enervado y se calcula r (**1 vez**)

$$g(r_r) := 0.8 \cdot U_c \cdot d \cdot r_r \cdot \left( \frac{h}{d} - 0.4r_r \right) + A_{s2} \cdot f_{yd} \cdot (h - d_2) - f_{yd} \cdot A_{s1} \cdot (h - d) - M_{Ed}$$

Se calcula r por tentativos y se ha:

## Refuerzo sísmico de un edificio existente

$$\epsilon_{s25r} := (\epsilon_0 + \epsilon_{Rd}) \cdot \frac{r - \frac{d_2}{d}}{\frac{h}{d} - r} = 2.383 \times 10^{-4} < \epsilon_{yd} = 1.688 \times 10^{-3}$$

$$\sigma_{s25r} := \epsilon_{s25r} \cdot E_s = 49.1 \cdot \text{MPa}$$

se toma entonces este valor de r  $r = 0.147$  -->  $x := r \cdot d = 3.981 \cdot \text{cm}$

el refuerzo es enervado entonces  $\sigma_R := f_{Rd} = 948.553 \cdot \text{MPa}$

desde el equilibrio traslacional se obtiene

$$A_R := \frac{0.8 \cdot U_c \cdot r + A_{s2} \cdot \sigma_{s25r} - f_{yd} \cdot A_{s1}}{\sigma_R} = 1.174 \cdot \text{cm}^2$$

$$b_R := \frac{A_R}{1.2 \text{mm}} = 9.783 \cdot \text{cm} \quad \text{ancho refuerzo} \quad \longrightarrow \quad b_{\text{Relegida}} := 5 \text{cm}$$

$$\frac{b_R}{b_{\text{Relegida}}} = 1.957 \quad \text{se ponen entonces dos bandas de frp de ancho } 5 \text{ cm}$$

▢ Calculo Refuerzo

Se va a poner este refuerzo con una resina epoxidica y finalmente la viga aguantará el eventual momento debido al sismo.

### 10 CONCLUSIONES:

En conclusion hemos tomado un edificio en hormigon armado y se ha analizado por cargas verticales que son probablemente las cargas que se han utilizado para diseñarlo.

Luego se ha comprobado que estaba verificado en las secciones mas solicitada y entonces que estaba bien diseñado.

Luego se ha movido virtualmente en un sitio con elevado riesgo de sismo (Avezzano, L'Aquila) y se ha calculado la aceleracion que hay en este sitio en funcion de la vida nominal de la obra y del periodo de retorno del sismo. Con estos datos y una vez conocidas las masas de cada planta del edificio se ha calculada las fuerza de sismo pseudo-estatica para calcular las nuevas solicitaciones.

Se aprecia de repente como la solicitaciones de momento y cortante suben mucho y por lo tanto, como vamos a necesitar refuerzo en un edificio de este stilo puesto en un sitio tan perigloso.

Se identifican las zonas mas afectada da incremento deolicitacion y se interviene antes en el global de la estructura y luego en el particular de la singola seccion con metodologias diferentes.

Se van a utilizar entonces tres diferentes tipologias de refuerzo: el ampliamento del pilar con hormigon armado, el refuerzo del pilar con perfil de acero y el refuerzo de viga con CFRP.

Despues de esta intervencion se verifica otra vez que las secciones pueden aguantar la nueva carga horizontal, el sismo, y resultan verificadas y por lo tanto el edificio resulta adecuado sismicamente.

En conclusion queríamos demostrar que un edificio que no esta diseñado para el sismo, se puede adecuar perfectamente con intervencion do demasiado invasor y este trabajo es la prueba.

### 12. BIBLIOGRAFÍA

- EHE Instrucción Española de Hormigón Estructural
- NTC 2008 "Nuove norme tecniche per le costruzioni" piu circolare esplicativa 2009.
- Eurocodigo 2
- Eurocodigo 3
- "PATOLOGÍA, REPARACIÓN Y REFUERZO DE ESTRUCTURAS DE HORMIGÓN ARMADO DE EDIFICACIÓN" de Alfonso del RÍO BUENO
- "Edifici antisismici in cemento armato" de Aurelio Ghersi
- "Il cemento Armato" de Aurelio Ghersi
- Manual Mathcad
- Manual SAP2000