



UNIVERSITAT
POLITÈCNICA
DE VALÈNCIA



ESCUELA TÉCNICA
SUPERIOR INGENIEROS
INDUSTRIALES VALENCIA

Curso Académico:

ÍNDICE

1. <u>Introducción</u>	3
1.1. <u>Objetivos y áreas de estudio</u>	3
1.2. <u>El laboratorio LABDER de la UPV</u>	4
2. <u>Energía solar fotovoltaica</u>	6
2.1. <u>Antecedentes históricos</u>	6
2.2. <u>Primeras aplicaciones</u>	7
2.3. <u>La célula fotovoltaica</u>	8
2.4. <u>Clasificación de las células fotovoltaicas y paneles solares</u>	13
2.5. <u>Introducción a la problemática: Mismatch</u>	15
3. <u>Planteamiento de soluciones alternativas. Justificación de la solución adoptada.</u>	17
4. <u>Generación del modelo en Matlab Simulink</u>	20
4.1. <u>Obtención de las gráfica teóricas a temperatura ambiente e irradiancia constantes</u>	20
4.1.1. <u>Objetivo</u>	20
4.1.2. <u>Creación del modelo</u>	21
4.1.2.1. <u>Datos de los módulos</u>	21
4.1.2.2. <u>Seleccionador de intensidades</u>	23
4.1.2.2.1. <u>Explicación del algoritmo</u>	23
4.1.2.3. <u>Módulo generador</u>	25
4.1.2.3.1. <u>Módulo fotovoltaico</u>	26
4.1.2.3.2. <u>Generador: asociación serie/paralelo</u>	32
4.1.2.4. <u>Sumador serie</u>	34

4.1.2.4.1. Explicación del algoritmo	35
4.1.2.5. Obtención del punto de funcionamiento: MPPT e Inversor	44
4.1.2.6. Potencia y pérdidas de potencia	45
4.2. Respuesta del modelo para periodos de tiempo prolongados	48
4.2.1. Objetivo	48
4.2.2. Datos del entorno	49
4.2.3. Datos del módulo	51
4.2.4. Algoritmo MPPT	53
4.2.5. Tensiones de corte	55
4.2.6. Punto de funcionamiento	57
4.2.6.1. Explicación del proceso	58
5. RESULTADOS	62
6. CONCLUSIONES	67
7. BIBLIOGRAFÍA	68
8. ANEXOS	70
9. PRESUPUESTO	82

1.- INTRODUCCIÓN

1.1.- Objetivos y Áreas de Estudio

El objetivo principal del presente trabajo es la simulación en modelos matemáticos, a través del software de cálculo Matlab® y su herramienta Simulink®, de un sistema fotovoltaico, concretamente, del sistema fotovoltaico que posee el laboratorio LABDER de la Universidad Politécnica de Valencia, UPV.

Para agilizar y evitar confusiones en la lectura del presente documento, se emplearán los siguientes términos:

- Célula: Unidad mínima que produce una tensión-intensidad que varía en función de la irradiancia incidente y la temperatura.
- Módulo: Conjunto de células asociadas en serie y/o paralelo.
- Generador: Asociación en serie y/o paralelo de diversos módulos

En primer lugar se ha buscado comprobar la veracidad de las ecuaciones y fórmulas empleadas en un modelo estático, esto es, un modelo que solamente depende de una pareja de valores de irradiancia y temperatura. La comprobación se ha realizado a través de dos vías:

1. Cálculo del error relativo entre los puntos de funcionamiento obtenidos mediante la simulación (potencia máxima y tensión e intensidad para dicha potencia) y los ofrecidos por los fabricantes.
2. Comparación de la gráfica tensión-intensidad del fabricante respecto a la conseguida mediante la simulación

Para ello se ha partido de una serie de datos de cada uno de los tres diferentes módulos de los que dispone el sistema y se ha procedido al cálculo de los diversos parámetros necesarios para elaborar la gráfica. Se debe tener en cuenta que no se trabaja con módulos aislados, sino que forman un conjunto en serie lo cual debe ser plasmado en el modelo. La variable de la cual depende la intensidad es la tensión, que se ha hecho que tome valores aumentando progresivamente para obtener todo el rango de valores que puede adoptar la corriente. Por último, se ha de tener en cuenta, las pérdidas existentes en toda la instalación.

Una vez obtenidos los valores de intensidad y tensión, se han mostrado en forma de gráfica y han sido superpuestos con la del fabricante para poder comprobar, visualmente, la veracidad de la misma.

Una vez se ha comprobado que los cálculos son los correctos y las fórmulas empleadas las indicadas, se ha procedido a la evaluación del control de sistema fotovoltaico durante un tiempo prolongado. Para ello, al igual que en la simulación anterior, se ha partido de los

datos de los fabricantes para el cálculo de los parámetros pertinentes. Acto seguido, se han obtenido los valores de tensión e intensidad para potencia máxima, mediante la derivada de la potencia, estando toda ella en función de la tensión. El siguiente paso ha sido el cálculo de las tensiones de corte, es decir, las tensiones a las que un conjunto de paneles deja de generar y empieza a producir los siguientes. Por último, se calcula el punto de funcionamiento de todo el sistema y se introduce en el inversor, aplicando, previamente, las pérdidas pertinentes.

1.2.- El Laboratorio LABDER

El laboratorio LABDER de la UPV obtiene su nombre del inglés LABORatory Distributed Energy Resources (Laboratorio de Fuentes de Energías Distribuidas). Se trata de un laboratorio que se dedica al estudio de las energías renovables y de nueva generación. Dispone de un equipo de tratamiento de biomasa; un aerogenerador provisto de un sistema de adquisición de datos y orientación; un complejo de obtención y almacenamiento de hidrógeno en forma de pila de hidrógeno y un conjunto de paneles fotovoltaicos, del cual versa el presente trabajo. Por último, cabe destacar que el laboratorio posee una serie de baterías y un sistema inversor/cargador de baterías híbrido que decide qué hacer con la energía obtenida de las diferentes fuentes: alimentar a las cargas, inyectarla a la red o recargar las baterías.



Figura 1: Paneles solares del LABDER

El sistema fotovoltaico del que dispone el LABDER, está compuesto por los siguientes elementos:

- Conjunto de paneles solares:
 - 5 Paneles monocristalinos REC230AE
 - 4 Paneles monocristalinos Wanxiang Solar, WSX180
 - 2 Paneles policristalinos USL Photovoltaics PVT. Ltd., USP145
- Sistema de adquisición de datos:
 - Termómetro que aporta información sobre la temperatura ambiente
 - Célula calibrada: célula fotovoltaica dotada con una serie de sensores de radiación, que ofrece información sobre la irradiancia incidente. Se supone, según la información ofrecida por el fabricante, que la influencia de la temperatura sobre los datos obtenidos mediante esta célula es despreciable. Se encuentra en un soporte en el mismo plano que el resto de los paneles, para que las lecturas de la célula sean fidedignas.
- Inversor de conexión a red: Realiza el seguimiento del punto de máxima potencia del sistema y transforma los valores de entrada del equipo (potencia, tensión e intensidad) que se encuentran en continua, a una señal alterna de frecuencia 50 Hz y una tensión de 230 V (valor eficaz), siendo esto necesario para permitir la inyección de a energía generada a la red.

Toda la información del sistema, se obtiene mediante un software de adquisición de datos, el cual permite visualizar los resultados y exportarlos a otros formatos más usuales, como pudiera era el Microsoft Excel.



Figura 2: Célula calibrada



Figura 3: Inversor



Figura 4: Vista del display y la electrónica del inversor

2.- ENERGÍA SOLAR FOTOVOLTAICA

2.1.- Antecedentes Históricos

La carrera de la energía fotovoltaica, que continúa aún en nuestros días, tiene su origen con el físico francés Alexandre-Edmond Becquerel (1820-1891) al cuál se le atribuye el descubrimiento del efecto fotovoltaico, hito fundamental para la fabricación de células fotovoltaicas. No obstante, se tuvo que esperar casi un lustro para que, en 1883, el inventor estadounidense Charles Fritts (1850-1903) diseñara el primer prototipo de célula fotovoltaica, empleando selenio como elemento semiconductor y un recubrimiento extremadamente fino de oro para conseguir la unión. El resultado de este experimento fue una célula con un rendimiento alrededor del 1% y un coste de producción muy alto, debido al precio de los materiales. No obstante, consiguió demostrar que se podía generar electricidad a partir de la luz.

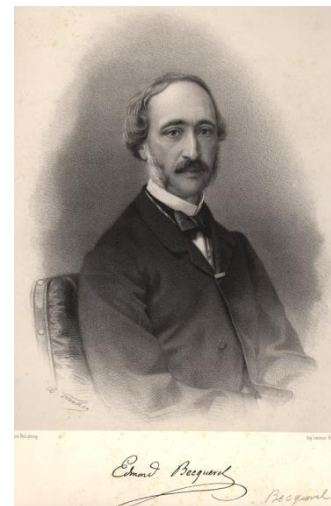


Figura 5: Alexandre Edmond Becquerel (1820-1891)



Figura 6: Russel Ohl (1898-1987)

Años después, en 1914, el físico sueco Sven Ason Berglund patentó un método, cuyo objeto del mismo era incrementar la capacidad de las células fotosensibles; lo cual fue determinante para que el ingeniero alemán Bruno Lange desarrollara una célula solar usando dióxido de cobre en 1931. Este hecho dio pie a la creación de la primera célula moderna por parte de Russel Ohl (1898-1987) en el año 1946, tras más de diez años de investigación en el campo del comportamiento de los diferentes tipos de cristales. Fue el que descubrió la unión P-N al estudiar las impurezas de los cristales en 1939 y del transistor en 1947, tras un extenso estudio de los materiales semiconductores.

El siguiente hecho que marca la evolución de las células fotovoltaicas ocurrió en 1954 con el descubrimiento del silicio dopado con ciertas impurezas, el cual resultó ser muy sensible a la luz. Este hecho lo llevaron a cabo los investigadores estadounidenses Gerald Pearson, Calvin S. Fuller y Daryl Chapin, de los Laboratorios Bell, de una manera accidental.



Figura 7: Les Hoffman (1906-1971)

Estos avances desembocaron en la producción de la primera célula fotovoltaica comercial por parte de los ya nombrados Laboratorios Bell. Se diseñó con una unión difusa de silicio P-N, cuyo rendimiento era cercano al 6%.

Desde ese mismo año, el estadounidense Les Hoffman (1906-1971), presidente en aquella época de la empresa Hoffman Electronics, logró aumentar el rendimiento de las células hasta el 14% gracias al trabajo de la sección de semiconductores de la misma empresa. Hoffman Electronics fue pionera en la producción a gran escala de células fotovoltaicas.

2.2.- Primeras Aplicaciones

Inicialmente, debido al poco rendimiento y al encarecido precio de producción de las células se emplearon para usos menores, como pequeños juguetes. Tras los descubrimientos por parte de Les Hoffman los paneles fotovoltaicos tuvieron un auge enorme y dieron el salto a la industria aeroespacial, ya que podían mantener los equipos alimentados eléctricamente mucho más tiempos que las baterías químicas convencionales, ya que estas tenían una duración media estimada de unos 20 días.

La primera nave espacial que utilizó esta tecnología fue lanzada en 1958 por los Estados Unidos, la Vanguard 1, siendo el satélite más antiguo que sigue orbitando, aunque su funcionamiento se limitó a los siete años siguientes a su lanzamiento. Al año siguiente, en 1959 se lanzó otro satélite norteamericano, el Explorer 6. Este satélite llevaba una serie de paneles fabricados por la empresa Hoffman Electronics, y, tras las dudas iniciales de emplear este sistema, los paneles solares se convirtieron en algo ampliamente utilizado en los siguientes lanzamientos.

Con el impulso debido a la carrera espacial que llevaban la ahora extinta Unión Soviética y los Estados Unidos, se obtuvo la primera célula fotovoltaica con una heteroestructura de arseniuro de galio (GaAs) en 1970, el cual dota a los paneles de una alta eficiencia. Desde ese momento, prácticamente la totalidad de satélites incorporaban sistemas de generación de energía eléctrica a partir de un dispositivo de captación de luz solar.

Actualmente, es una tecnología ampliamente utilizada, y sigue siendo la primera opción a la hora de alimentar dispositivos electrónicos en satélites y naves espaciales. El gran ejemplo actual es la Estación Espacial Internacional, la cual está dotada de grandes áreas ocupadas por paneles solares para alimentar la estación.

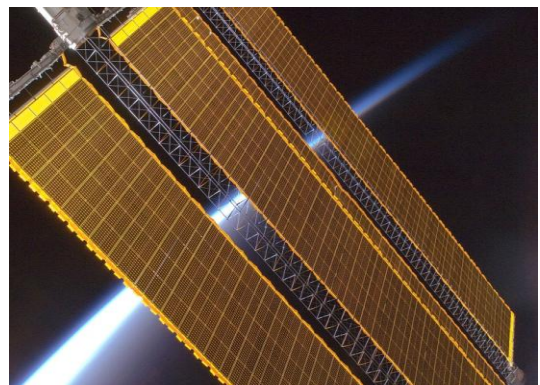


Figura 8: Paneles solares de la Estación Espacial Internacional

2.3.- La Célula Fotovoltaica

El objeto de un sistema fotovoltaico es transformar una energía solar incidente (“foto”) en una energía eléctrica aprovechable (“voltaica”). El nombre se emplea, específicamente, para denominar al sistema que hace esta conversión por medios puramente electrónicos. La unidad mínima y principal de los sistemas de conversión solar-eléctrica es la célula fotovoltaica, cuyo componente mayoritario es un elemento semiconductor, habitualmente silicio.

La materia prima para la elaboración de las células es arena común, cuyo contenido de dióxido de silicio (SiO_2) es significativamente elevado. Primeramente, se extrae dicho dióxido de silicio y se divide en sendos componentes, obteniéndose una barra de silicio amorfo (estructura no cristalina) y presentando una composición altamente contaminada debido a la existencia de pequeñas cantidades de otros elementos. A través de un proceso de calentamiento por microondas a muy altas temperaturas se consigue obtener a partir de la barra de silicio amorfo en un cilindro de silicio monocristalino que, como su propio nombre indica, tiene una estructura de cristal único (toda la estructura del cilindro es un único cristal, el cual no posee los bordes de grano intergranulares hasta los bordes de la muestra, o, en nuestro caso, el cilindro). Los electrones de valencia, pertenecientes a la última capa del átomo son cuatro. Cada uno de estos electrones es compartido con otro átomo de silicio mediante un enlace covalente. Este tipo de uniones son altamente estables y conforman una red cristalina muy estable y con cualidades físicas de aislante eléctrico o dieléctrico.

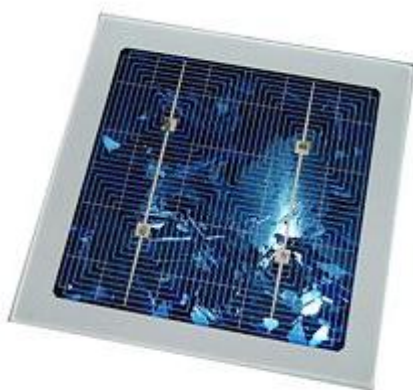


Figura 9: Célula o celda fotovoltaica o fotovoltaica

Este proceso de calentamiento sirve, además, para eliminar las impurezas (átomos distintos al Si) existentes en el material. Estas impurezas hacen que el bloque sea inutilizable si se encuentran en concentraciones de 1 ppm (parte por millón) e incluso, con determinadas impurezas, en menores proporciones. Una vez purificado, el cilindro se corta en láminas muy finas denominadas obleas, con un espesor de una décima de milímetro.

Seguidamente, cada oblea se somete a un proceso de fotograbado, el cuál es altamente complicado. En dicho proceso, se trazan sobre la lámina varios cientos de celdillas; las cuáles se dividen en dos partes: una parte positiva y otra parte negativa. En la parte positiva se introduce, de manera controlada, un número muy pequeño de impurezas compuestas de átomos de tres electrones de valencia. Al formarse la red cristalina, la

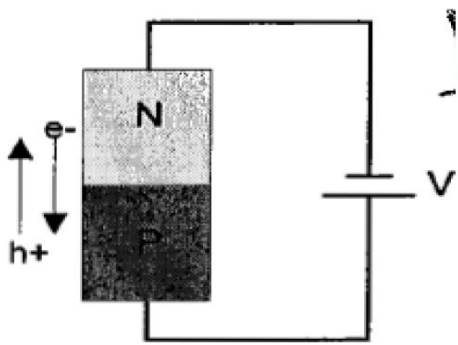


Figura 10: Diodo PN

ausencia de un cuarto electrón provoca la falta de un enlace. En términos electrónicos se denomina hueco y se puede considerar como una carga positiva libre en el material, que le da cierta capacidad conductora.

En la zona negativa se realiza un proceso similar, pero las impurezas son átomos de cinco electrones de valencia. En el cristal queda, por tanto, un electrón sobrante, que constituye una carga libre negativa. El dispositivo formado por ambas partes, positiva y negativa, constituye un diodo.

Normalmente los diodos se emplean para rectificar la corriente, ya que la dejan pasar en un solo sentido. Pero si se diseñan adecuadamente, los diodos poseen otra propiedad: al iluminar el material semiconductor, la energía luminosa recibida hace que un determinado número de electrones se desprendan de sus respectivos átomos y circulen libremente por el material. Además, en la unión entre las zonas positivas y negativas existe una diferencia de potencial de entre 0.5 y 0.6 voltios. Ambos efectos unidos provocan que, al ser iluminada, la célula se comporte como una batería capaz de dar, en condiciones óptimas de iluminación, una tensión del orden de décimas de voltios y una corriente de varias decenas de miliamperios por centímetro cuadrado iluminado.

Cada oblea se compone de cientos de diodos de dicho tipo, y cada panel solar, o módulo, se compone de varios cientos de uniones P-N. Interconectándose en serie y paralelo, se obtienen tensiones de varios voltios y corrientes de orden de amperios, suficientes para ser usadas eficazmente.

La agrupación de decenas de estas células da lugar a los paneles solares, los cuales son la base de los sistemas fotovoltaicos.



Figura 11: Módulo fotovoltaico

Estos sistemas fotovoltaicos se subdividen en dos grandes grupos: sistemas aislados y sistemas de conexión a red. Los sistemas aislados se complementan con unas baterías para almacenar la energía para emplearla cuando sea necesaria, pero no exista luz, por la noche o momento en los que las sombras cubran gran parte del generador. Los generadores de conexión a red, deben convertirla mediante un inversor para adaptar la energía generada a los parámetros de la red. Tanto un tipo como el otro, disponen de elementos de control para trabajar, en todo momento, en su punto de máxima potencia (PMP) para conseguir que el rendimiento del generador sea lo más alto posible, para ello, el propio inversor DC/DC lleva un seguidor del punto de máxima potencia (MPPT) integrado para ajustar los valores de tensión, e intensidad, a los valores normalizados manteniendo la máxima potencia (variando la intensidad). Los sistemas, tanto aislados como de conexión a red, más sofisticados disponen, además, de un mecanismo de orientación que permite que apunten siempre hacia el Sol; de este modo, se consigue que reciban siempre la máxima radiación posible y aumentar, por tanto, el rendimiento.

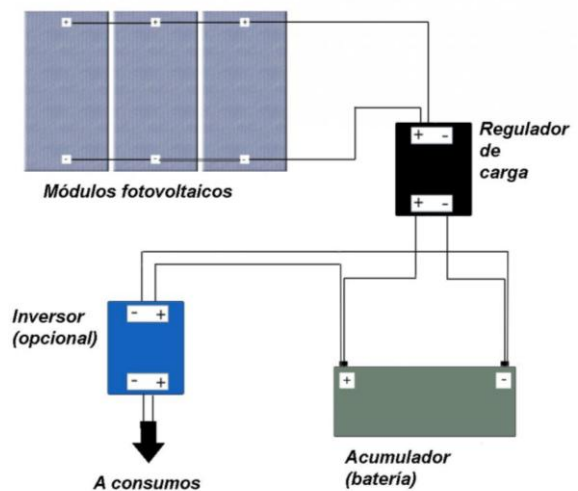


Figura 12: Sistema aislado

Cuando se habla de una gran cantidad de módulos asociados en serie/paralelo se refiere a centrales fotovoltaicas. En ellas se lleva a cabo la ya citada conversión de energía solar en energía eléctrica. Por simplificarlo de algún modo, su funcionamiento es el mismo que el de los pequeños sistemas de inyección a red, pero llevado a una escala mucho mayor, con una producción de potencia de algunos megavatios (MW). Al igual que estos, se necesita la presencia de un convertidor que ajuste los valores de tensión y frecuencia para poder inyectarla correctamente en la red.

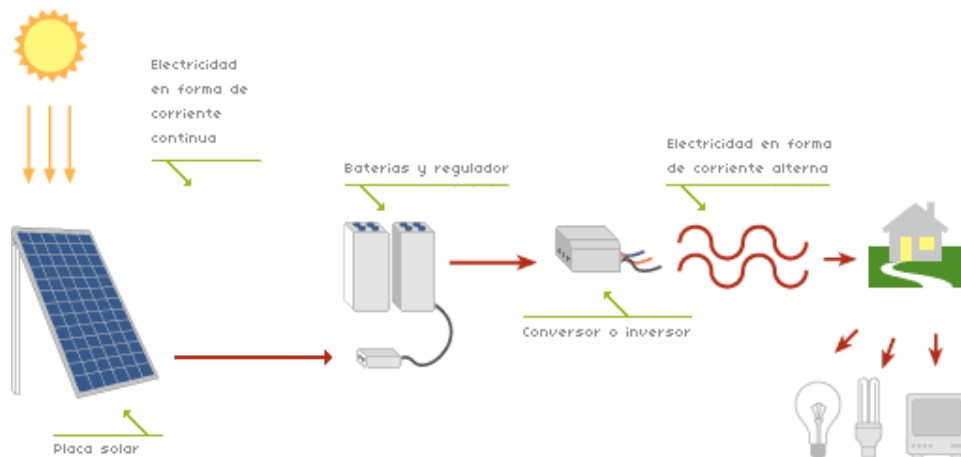


Figura 13: Esquema de funcionamiento de central fotovoltaica/sistema fotovoltaico de inyección a red

Cuando nos trasladamos a un ámbito empírico y matemático se comprueba que las células fotovoltaicas dependen de dos variables ambientales: la irradiancia G (cantidad de luz que incide sobre la célula por unidad de superficie, W/m^2) y la temperatura ambiente T_a . A partir de estas dos variables, y de las características de cada célula, obtenemos la ecuación matemática que representa la corriente generada por la célula:

$$I = I_L - I_0 \cdot \left(e^{\frac{V+I \cdot R_S}{V_T}} - 1 \right) - \frac{V + I \cdot R_S}{R_P} \quad (\text{Ec. 1})$$

donde:

I → Intensidad generada por la célula

I_L → Fotocorriente: corriente de electrones generada por la incidencia de los fotones

I_0 → Corriente inversa de saturación (por su similitud con el comportamiento de un diodo)

V → Tensión generada por la célula

V_t → Tensión térmica

R_S → Resistencia en serie de la célula

R_P → Resistencia en paralelo de la célula

cuyo modelo eléctrico:

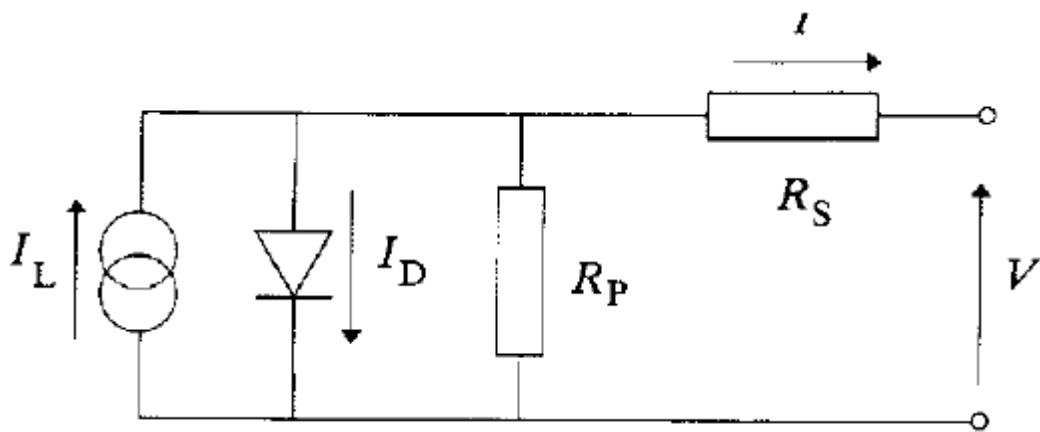


Figura 14: Modelo eléctrico de célula fotovoltaica

Una simple observación de la ecuación muestra la complejidad de resolución de la misma, ya que se resuelve mediante iteración, puesto que se trata de un cálculo de intensidad, la cual se encuentra intrínseca en la propia ecuación. Por ello se realizan las siguientes simplificaciones para facilitar la resolución de la ecuación:

- Se considera despreciable el efecto de R_p
- Se asume la siguiente igualdad: $I_L = I_{SC}$, ya que es un dato conocido y calculado empíricamente.
- $e^{\frac{V+I \cdot R_s}{V_T}} \gg 1$

resultando la siguiente ecuación:

$$I = I_{SC} * \left(1 - e^{\frac{V - V_{OC} + I_{SC} \cdot R_s}{V_t}} \right) \quad (\text{Ec. 2})$$

donde:

- $V_t \rightarrow$ Tensión térmica




La definición matemática es la siguiente:

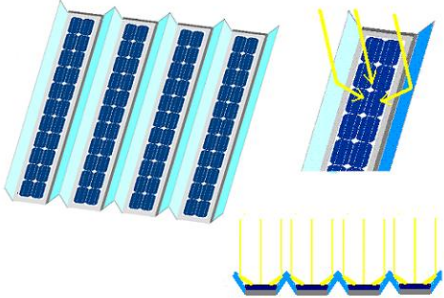

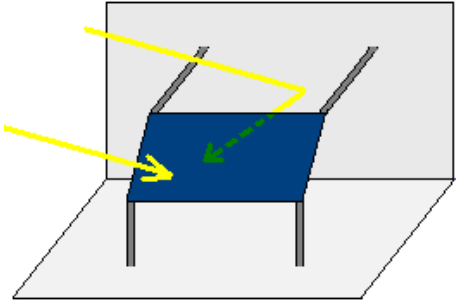
$$V_t = \frac{m \cdot k \cdot T_c}{e} \quad (\text{Ec. 3})$$

donde:

- $m \rightarrow$ Factor de idealidad: $1 < m < 2$
- $k \rightarrow$ Constante de Boltzman: $1.3806504 \cdot 10^{23}$
- $T_c \rightarrow$ Temperatura de la célula, función de la temperatura ambiente
- $e \rightarrow$ Carga de un electrón: $1.602176565 \cdot 10^{19}$

2.4.- Clasificación de las Principales Células Fotovoltaicas y Módulos Fotovoltaicos

Clasificación de las células fotovoltaicas			
Silicio monocristalino	Se parte de barras de silicio, formado por un único cristal producto del enfriamiento del silicio fundido	Ventajas: - Buen rendimiento - Buena relación Wp/m^2	
		Inconvenientes: - Coste elevado	
Silicio policristalino	El silicio fundido se enfría en un molde en el que se forman los diferentes cristales	Ventajas: - Célula rectangular, que mejora el funcionamiento en módulo - Buena relación Wp/m^2 pero inferior al monocristalino - Más económico	
		Inconvenientes: - Bajo rendimiento en condiciones de escasa iluminación	
Silicio amorfo	No sigue ninguna estructura cristalina.	Ventajas: - Bajo coste económico	
		Inconvenientes: - Rendimiento bajo	

Clasificación de los paneles fotovoltaicos		
<p>Con sistema de concentración</p>	<p>Se colocan reflectores en los bordes del panel para aprovechar un mayor porcentaje de la radiación incidente</p>	
<p>Formato teja o baldosa</p>	<p>Pequeño tamaño. Aptos para combinarse con más paneles y cubrir grandes superficies</p>	
<p>Paneles bifaciales</p>	<p>Estos paneles pueden generar electricidad a partir de la radiación por sus dos caras. Están provistos de reflectores para que la luz solar incida tanto por la cara delantera como por la trasera.</p>	

2.5.- Introducción a la Problemática

Hoy en día el uso y empleo de medios fotovoltaicos para la generación de electricidad es algo, verdaderamente muy común, siendo las placas solares el dispositivo más ampliamente utilizado y conocido para ello.

Las placas solares vienen caracterizadas por el fabricante, indicando, entre otros factores, la tensión de circuito abierto¹ y la intensidad de corto circuito². Estos valores condicionan de forma muy importante la gráfica tensión-intensidad de cada placa, la cual indica cómo varía la intensidad en función de la tensión que queremos generar.

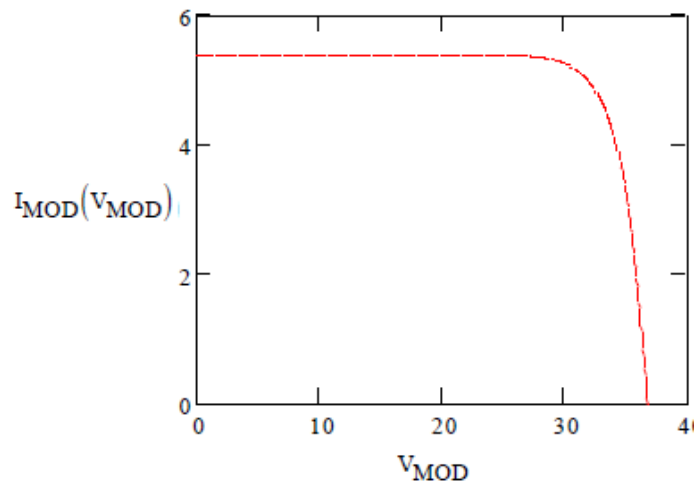


Figura 15: Ejemplo de gráfica tensión-intensidad

Dichas placas solares pueden ser conectadas en serie o en paralelo, cumpliéndose las siguientes ecuaciones:

$$V_{oc\ gen} = N_s \cdot V_{oc\ mod} \quad (\text{Ec. 4})$$

$$I_{sc\ gen} = N_p \cdot I_{sc\ mod} \quad (\text{Ec. 5})$$

donde:

- $V_{oc\ gen} \rightarrow$ Tensión de circuito abierto del conjunto de paneles solares (generador)
- $I_{sc\ gen} \rightarrow$ Intensidad de cortocircuito del conjunto de paneles solares (generador)
- $V_{oc\ mod} \rightarrow$ Tensión de circuito abierto para cada uno de los paneles
- $I_{sc\ mod} \rightarrow$ Intensidad de cortocircuito para cada uno de los paneles
- $N_s \rightarrow$ Número de paneles asociados en serie
- $N_p \rightarrow$ Número de paneles asociados en paralelo

¹ Circuito abierto, en inglés "open circuit".

² Corto circuito, en inglés "short circuit".

Por tanto, una conexión en serie, alarga la curva hacia la derecha, en cambio, una conexión en paralelo desplaza la curva verticalmente. En ambas conexiones, cada una de las placas trabaja siempre a la misma intensidad y tensión, factor fundamental para el correcto funcionamiento del conjunto generador.

Cuando esta premisa no se cumple, suele ser debido a que se está trabajando con diferentes modelos de placas o bien que algunas de ellas se encuentran estropeadas o con un funcionamiento anormal, como por ejemplo, manchas o sombras sobre los módulos. Si esto ocurre, estamos ante el problema del mismatch³. Este efecto es altamente perjudicial para el rendimiento de la instalación y la vida útil de las placas, ya que cuando éstas se conectan para formar un generador (conexión serie-paralelo) es necesario que las placas funcionen a los mismos valores de intensidad, lo cual es difícil cuando se presente el problema anteriormente descrito.

El presente proyecto trata de obtener un modelo que trate con el problema del mismatch y calcule los puntos teóricos de funcionamiento (punto de máxima potencia) y obtener el mayor rendimiento posible de la instalación.

El punto clave para poder trabajar correctamente con el problema del mismatch es saber qué módulos están trabajando en cada momento y en qué puntos empieza a funcionar el siguiente módulo.

No obstante, aunque se ha hecho mucho hincapié en el mismatch refiriéndose a módulos, es posible que este problema tenga lugar dentro del mismo panel, al rango de las células. Cuando un módulo se encuentra parcialmente sombreado, las células están sometidas a diferentes condiciones de trabajo.

Se trata de problemas habituales que reducen considerablemente los rendimientos de los paneles solares. Para evitar sombras, los paneles se colocan a distancias mínimas entre ellos, en función de la inclinación de los mismos, para que se solapen durante los mínimos periodos de tiempo.

³ Término muy empleado en el ámbito informático para referirse a problemas con las dimensiones de los elementos. En este caso, se trata de problemas con diferentes valores característicos de las placas.

3.-PLANTEAMIENTO DE LAS SOLUCIONES ALTERNATIVAS.

JUSTIFICACIÓN DE LA SOLUCIÓN ADOPTADA

Tras el estudio del conjunto, se ha llegado a la conclusión que el problema principal a la hora de modelar dicho sistema reside en el empleo de varios tipos de placas, lo cual genera un efecto conocido como mismatch.

Este problema recae sobre la necesidad de mantener un mismo nivel de intensidad en todas las placas generadoras, cosa que es imposible en sistemas de esta índole. Por ello, en primer lugar se optó por realizar un modelo cuya fórmula principal fuera en función de la intensidad y generara cierto nivel de tensión. Para conseguir esto, se debe modificar la ecuación característica de las células fotovoltaicas, resultando la siguiente expresión:

$$V(I) = N_S \cdot V_t \cdot \ln\left(1 + \frac{I}{I_{SC}}\right) + V_{oc} - I_{SC} \cdot R_S$$

(Ec. 6)

Para la resolución de esta fórmula, en primer lugar se calculan los diversos parámetros que la conforman y, posteriormente, se varía la intensidad I, desde cero hasta un máximo, delimitado por el valor de la corriente de cortocircuito I_{SC} .

No obstante, esta idea fue desechada ya que se buscaba conseguir un modelo fiel a las fórmulas características de las células y sus asociaciones en serie y en paralelo, en forma de módulos.

Por este motivo se partió como punto de inicio la ecuación esencial que rige el comportamiento de las células fotovoltaicas:

$$I = I_{sc} \cdot \left(1 - \exp\left(\frac{V - V_{oc} + I_{sc} \cdot R_S}{N_S \cdot V_t}\right)\right)$$

(Ec. 7)

El inconveniente de este modelo reside en la dificultad de cálculo de los puntos de cambio de funcionamiento, donde un conjunto de paneles empieza a generar corriente en detrimento de otro conjunto. No obstante, como se ha creado un modelo de comprobación de las fórmulas y ecuaciones empleadas, era más conveniente utilizar la ecuación principal sin modificar, para trabajar en las mismas condiciones que los fabricantes de los módulos,

para poder establecer una comparativa entre los resultados del modelo y los ofrecidos en las hojas de especificaciones de cada módulo ofrecidas por los diversos fabricantes.

Una vez se comprobaron estas fórmulas y procesos matemáticos, debían ser empleados en la simulación de la respuesta del modelo durante un periodo de tiempo prolongado, ya que de emplear otras, no hubieran sido testadas previamente, por lo tanto no se podría garantizar la veracidad de los datos obtenidos de este modelo.

Una vez determinado el primer paso del trabajo, que es la selección de la ecuación principal, se debe modelizar esta idea empleando algún software que lo permita. Tras una búsqueda de información, se redujo el programa con el que crear el modelo a los siguientes:

- Pspice
- LABVIEW
- Octave
- Matlab

Cuando se habla de Pspice, se habla de un software programado en origen para permitir un mayor nivel de precisión y complejidad en los sistemas, nunca visto antes hasta la salida de dicho software. Este programa es ideal para la elaboración del proyecto ya que permite la creación de máscaras que facilita la introducción de los datos de los diferentes módulos fotovoltaicos, generando una experiencia de uso más elegante que con una simple simulación. Además, es posible obtener todo el código del sistema para poder ejecutarlo en otros programas de simulación, y el intercambio de ficheros con el software matemático Matlab es, prácticamente, directo, permitiendo así ejecutar el modelo en varios soportes. El principal problema de dicho programa reside en su adquisición; se trata de un software cuyo precio excede al objetivo de este trabajo y la versión para estudiantes, es excesivamente limitada para la elaboración de todo el sistema, el cual es complejo por la presencia del fenómeno del mismatch. Por tanto, el empleo de este programa fue descartado por la imposibilidad de la modelización de todo el sistema con una versión tan básica.

El Labview es un software que permite simular y modelizar complejos sistemas para su estudio y observación. Partiendo de la información extraída del artículo “Modeling and Simulation of a Solar Photovoltaic System, Its Dynamics and Transient Characteristics in LABVIEW”⁴ del profesor de la universidad Tecnológica de Malasia M. Abdulkadir (2013), se observó cierta dificultad a la hora de establecer los parámetros para distintos módulos,

⁴ Modelización y simulación de un sistema fotovoltaico, su dinámica y características transitorias en LABVIEW

cada vez que se cambiara un módulo había que restablecer los parámetros de una forma algo laboriosa, partiendo de la base de la inexperiencia en el entorno de LABVIEW.

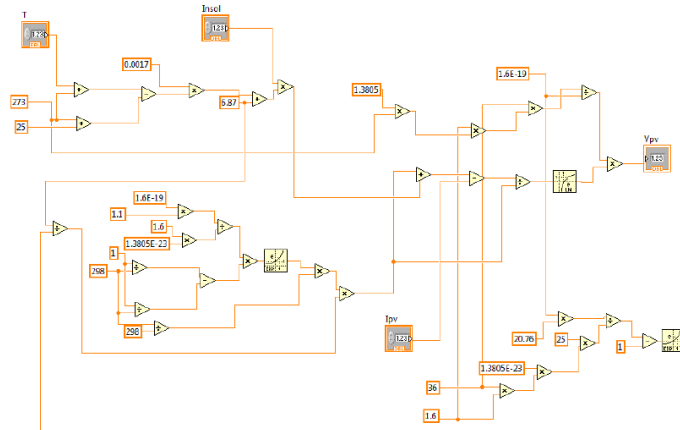


Figura 16: Modelo fotovoltaico en LABVIEW

En el mismo ámbito de aplicaciones nos encontramos con Octave y Matlab. Ambos son programas muy similares, partiendo de una diferencia básica que es el precio de adquisición: Octave es un software freeware, el cual no hace falta compararlo de ninguna manera, por el contrario, Matlab es un programa muy similar pero con un precio elevado. La opción más lógica era la del empleo de Octave para la simulación del sistema en cuestión, no obstante, al hacer uso de los ordenadores de la Escuela Técnica Superior de Ingenieros Industriales, ETSII, la opción más viable era la modelización del sistema mediante Matlab, ya que dicho software se encuentra en todos los ordenadores de la escuela.

Una vez se ha elegido el programa con el que modelizar el sistema, esto se puede realizar por dos vertientes muy diferentes. Por un lado, se encuentra la opción de realizar la simulación empleando la librería de “Sympower Sistem”, la cual proporciona múltiples bloques eléctricos y electrónicos con los que poder trabajar. Dicha librería facilita muchísimo la elaboración del modelo, ya que no hace falta trabajar exclusivamente con ecuaciones y fórmulas, ya que ciertos bloques de la simulación podrían haberse sustituido por su homólogo eléctrico o electrónico. No obstante, como se ha dicho anteriormente, se ha trabajado en los ordenadores de la ETSII, y, en estos, la biblioteca “Sympower Systems” no se encuentra disponible, por tanto, todo el proyecto se convirtió forzosamente en una simulación matemática de un sistema fotovoltaico.

4.-GENERACIÓN DEL MODELO EN MATLAB SIMULINK

4.1.- Obtención de las Gráficas Teóricas a Temperatura e Irradiancia

Constantes

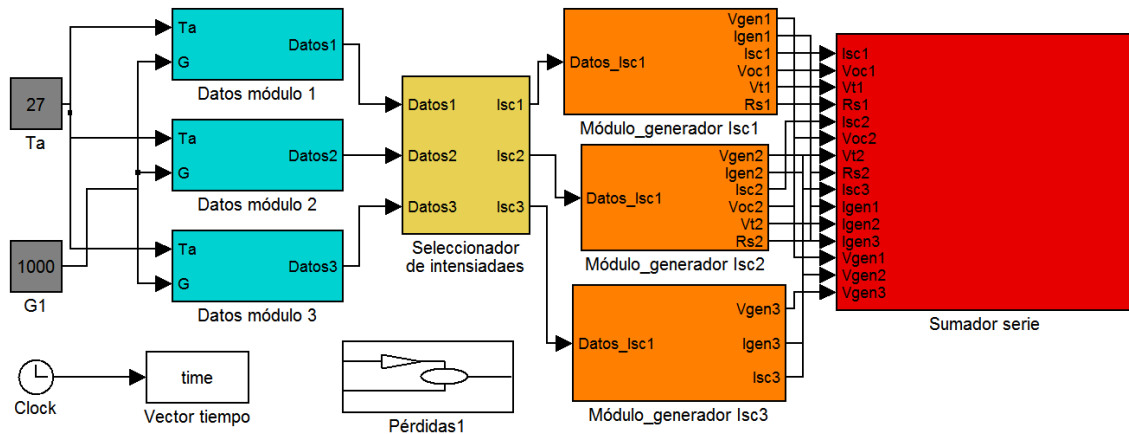


Figura 17: Diagrama de bloques para la obtención de las gráficas teóricas

4.1.1.- Objetivo

El sentido de esta simulación reside en la comprobación de los datos simulados con los facilitados por el fabricante, es decir, en unas condiciones estándar de ensayo, para comprobar la veracidad de la simulación.

Para ello se ha partido de unas condiciones establecidas por el fabricante:

- Temperatura ambiente: $T_a = 25^\circ\text{C}$
- irradiancia: $G = 1000 \text{ W/m}^2$

En primer lugar se ha creado un bloque con su respectiva máscara para facilitar la introducción de los datos de los módulos en la simulación. Como se trata de módulos de diferentes características, no van a poder generar todos a la vez, por ello se ha creado un bloque que ordene los diferentes paneles en función de su intensidad de corte, para saber cuál genera en primer, segundo y tercer lugar. Acto seguido, se procede a la obtención de los demás datos necesarios para obtener las gráficas y valores de los puntos de funcionamiento.

Como ya se ha nombrado antes, el problema del mismatch reside en la imposibilidad de que todo el conjunto de paneles esté generando energía de forma simultánea, por ello, el bloque “Sumador serie” (ya que todos los módulos están conectados en serie) suma las diferentes señales provenientes de los bloques que generan los datos de cada panel en función de cuál de ellos está activo.

Por último, se genera la potencia y se le aplica los diversos factores de pérdidas, antes de obtener el punto de funcionamiento mediante una función de Matlab

4.1.2.- Creación del modelo

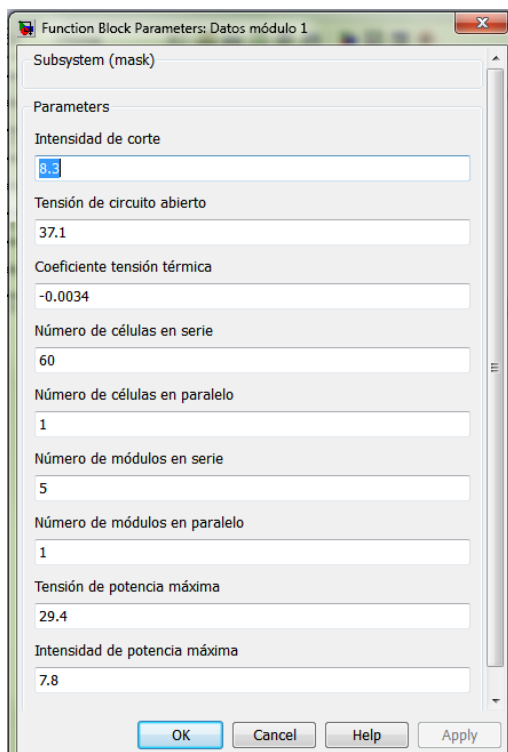
Datos de los módulos

Para poder calcular cada uno de los valores de tensión e intensidad, entre otros resultados destacados, es necesario contar con los siguientes valores:

- Intensidad de cortes
- Tensión de circuito abierto
- Coeficiente de tensión térmica
- Número de células en serie
- Número de células en paralelo
- Número de módulos en serie
- Número de módulos en paralelo
- Tensión de potencia máxima
- Intensidad de potencia máxima

de cada uno de los tres paneles:

- 5 paneles Policristalinos REC23AE
- 4 paneles Monocristalinos Wanxiang Solar WSX180
- 2 paneles Policristalinos USL Photovoltaics Pvt. Ltd. USP145



El primer paso en la configuración del bloque de obtención de datos ha sido la creación de una máscara para facilitar la introducción de los anteriormente citados parámetros de caracterización de los paneles. El papel de la máscara nombrada es sencillo: asocia el contenido de cada campo que se puede rellenar a una variable que pueden ser llamadas dentro del bloque para poder manipularlas y operar con ellas.

Una vez la máscara está lista, se llama a las variables a través de bloques de función. Estos bloques pueden realizar operaciones definidas

Figura 18: Máscara de asignación de datos

por el usuario pero, en este caso en particular, no realizan operación alguna, simplemente llaman a la variable correspondiente y la envían por su salida

Tras esta llamada de variables, incluyendo la temperatura ambiente (T_a) y la irradiancia (G) que no son asignadas en la máscara, se genera un vector de datos, el cual se enviará a los siguientes bloques para continuar con los cálculos

Es muy importante intentar mantener el orden del vector de datos para facilitar las operaciones posteriores y no introducir datos incorrectos que puedan inducir a error en los cálculos posteriores

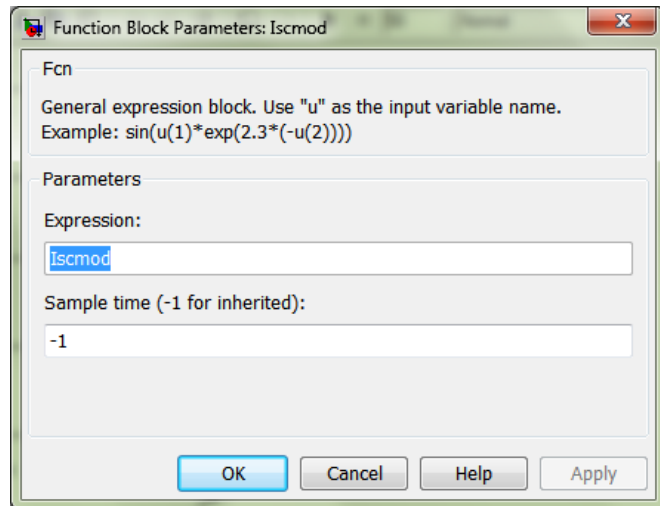


Figura 19: Llamada de la variable

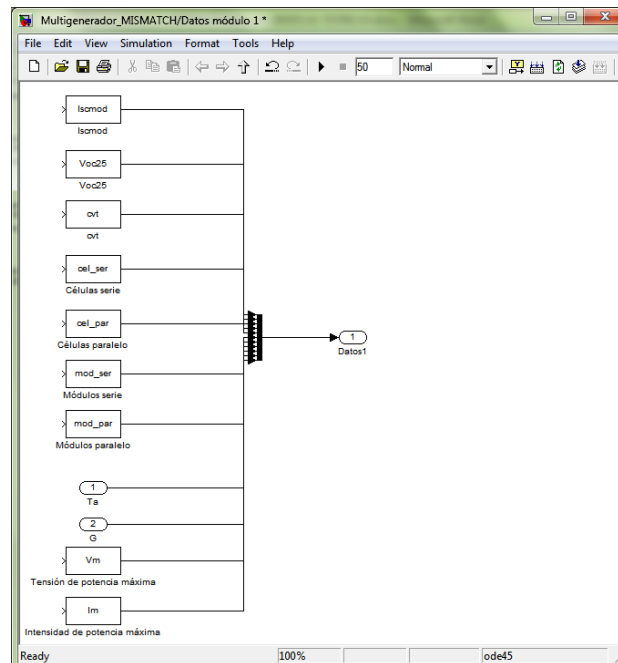


Figura 20: Llamada de variables y generación del vector de datos

Seleccionador de intensidades

En el apartado de “Introducción a la problemática” se explicó el problema del mismatch, refiriéndose a las diferentes condiciones de funcionamiento de los paneles solares entre ellos o, dentro del mismo panel, de las células fotovoltaicas. En nuestro caso de estudio, y como ya se comentó, nos centraremos en el problema del mismatch ocasionado por diferentes condiciones de trabajo, producidas por las diferencias en las características de los módulos.

La solución elegida para este problema es saber el orden de funcionamiento de las placas, esto es, saber qué tipo de panel conduce en primer, segundo y tercer lugar cuando se varía la tensión aplicada desde 0 hasta la máxima. Para ello se ha implementado el bloque llamado “Seleccionador de intensidades”, ya que selecciona las intensidades de cortocircuito, I_{sc} , de los diferentes módulos y ordena los datos de cada uno de ellos de mayor a menor intensidad de corte.

Se ha elegido esta solución por el hecho que la intensidad generada siempre es la máxima posible, y, a tensión nula, la mayor corriente posible es la mayor de las de corte. Llegará un punto, que la intensidad de esta primera placa será menor que la de corte del segundo módulo, por tanto, obtendremos esta última intensidad; y el mismo proceso para el último panel.

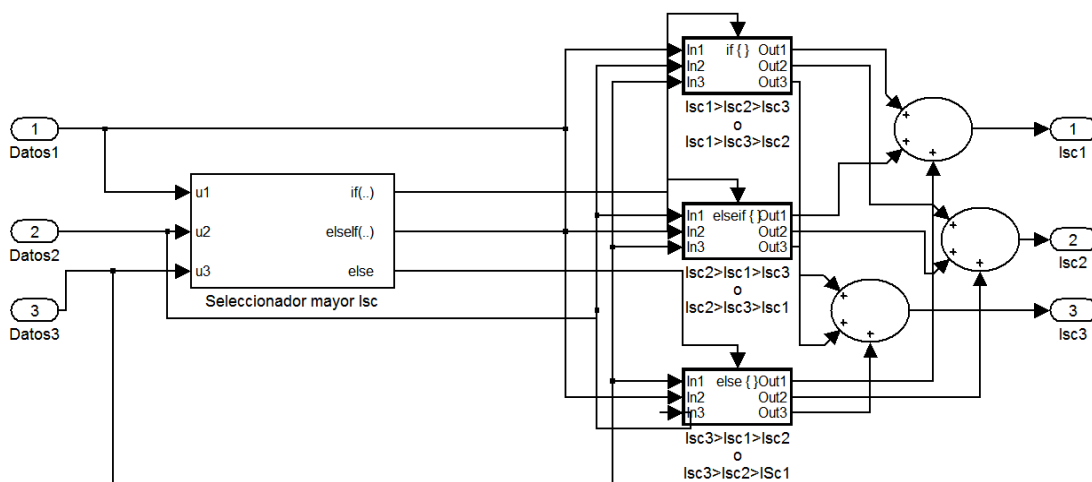


Figura 21: Algoritmo Seleccionador de intensidades en bloques de Simulink

El algoritmo mostrado en la **Figura 21** funciona de la siguiente manera:

1. Selecciona, comparando las tres intensidades, la mayor de todas. En función de cuál sea dicha corriente, pasaremos a uno u otro subsistema de acción. Este bloque compara las corrientes de cortocircuito, pero no desordena el resto de datos

2. Los nombres de los bloques de acción indican las posibilidades que contemplan cada uno de ellos, siendo la primera corriente determinada por el bloque comparador condicional "Seleccionador mayor Isc". Dentro de cada uno de los bloques de acción se encuentra el siguiente subsistema

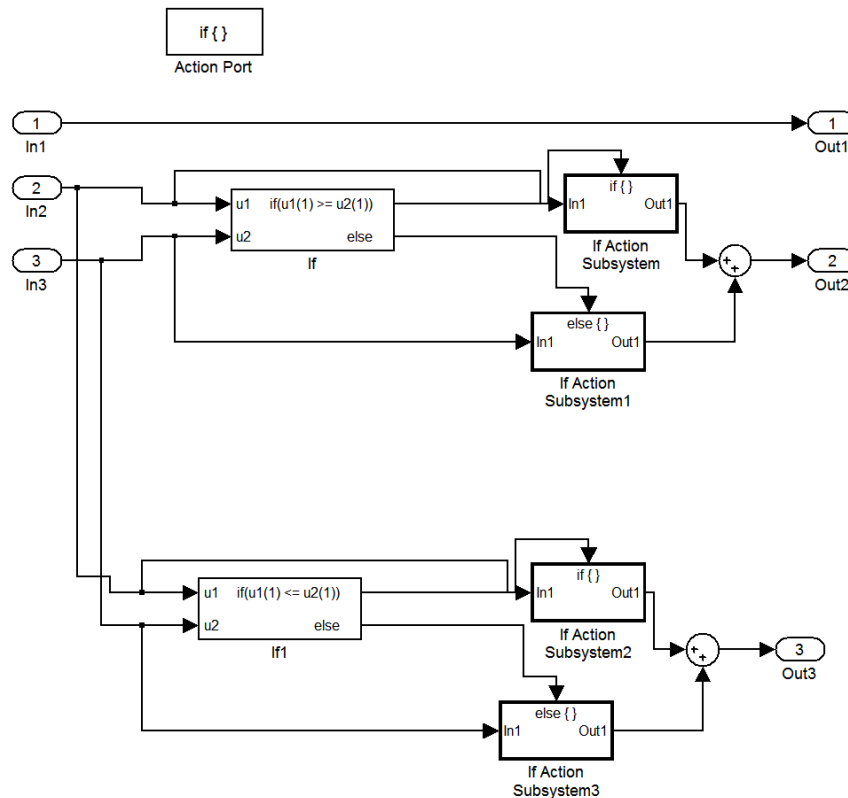


Figura 22: Subsistema de los bloques de acción

Los subsistemas de acción ordenan en segunda y tercera posición los datos en función de la intensidad de cortocircuito de cada uno de los vectores de datos. El primer conjunto condición-acción selecciona la segunda mayor intensidad, mientras que el segundo conjunto condición-acción, elige la menor corriente de corte de todas las posibles.

Los bloques sumadores finales realmente no están adicionando dos variables, ya que en todo momento hay una que es nula y, por tanto, no afecta, indistintamente, a la otra señal generada por el otro bloque.

La acción realizada por estos bloques de acción es, simplemente, una entrada-salida de un dato sin modificar

- En última instancia, se suman, por separado, las señales correspondientes a las primeras, segundas y terceras salidas de los bloques de acción. Al igual que se explicaba en el apartado anterior, realmente no tiene lugar una adición de señales, ya que al depender éstas de una condición, y habiéndose definido para que, bajo ninguna circunstancia, haya una señal que cumpla dos condiciones de forma simultánea, siempre habrá dos salidas de los bloques condicionales que serán falsas, por tanto, sus respectivos bloques de acción generarán salidas nulas, ya que no son ejecutados.

En este punto, las señales ya han sido ordenadas de mayor a menor intensidad de corte y se puede proceder a los cálculos respectivos propios de los paneles fotovoltaicos.

Módulo generador

Este bloque calcula todos los valores necesarios para los siguientes procesos de la simulación. Nos permite, además, generar las primeras gráficas que nos interesan, las gráficas tensión-intensidad para un único módulo de cada uno de los diferentes paneles de nuestro sistema, y la gráfica tensión intensidad para el conjunto generador formado por la asociación serie-paralelo de un único tipo de paneles.

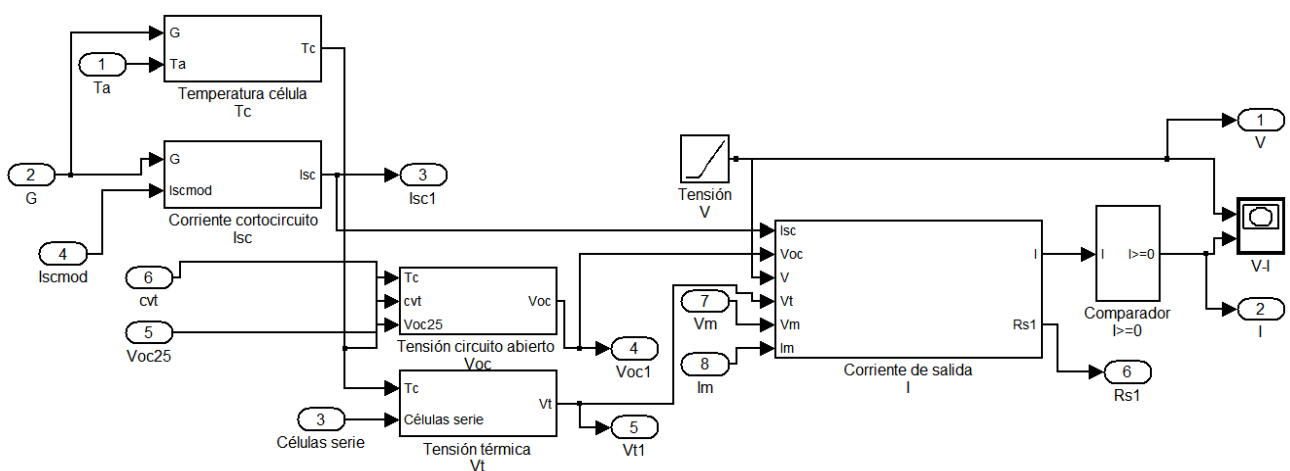


Figura 23: Algoritmo generador de valores del módulo fotovoltaico por bloques de Simulink

Módulo fotovoltaico

- Bloque corriente de salida I:

Este bloque calcula la intensidad mediante la siguiente fórmula:

$$I = I_{sc} \cdot \left(1 - e^{\frac{V - V_{oc} + I_{sc} \cdot R_s}{V_t \cdot N_s}}\right) \quad (\text{Ec. 8})$$

Genera la señal corriente de salida en función de una serie de parámetros previamente hallado (V_{oc} I_{sc}), una tensión de salida en forma de rampa de paso 1 (crece de unidad en unidad) para que haga un barrido en todo el rango de valores posibles de la corriente a generar y un valor de resistencia en serie calculada dentro del mismo bloque.

De una forma teórica, la resistencia en serie se puede estimar como la pendiente de la curva tensión-intensidad:

$$R_s = \frac{V_{oc} - V}{I} \quad (\text{Ec. 9})$$

Esta ecuación da lugar a errores, ya que su cálculo daría como resultado un vector de datos, es decir, un valor de R_s para cada pareja de valores V-I, siendo esto poco útil, ya que, gráficamente, esta resistencia dota al tramo inicial de la gráfica de cierta inclinación y siguiendo este proceso, se daría lugar a una pendiente que crecería de forma proporcional y no constante. Aunque este proceso es algo más exacto que el empleado en la presente simulación, necesita un número mayor de iteraciones y vuelve mucho más pesado el programa a ejecutar.

La forma de calcular la resistencia en serie de la manera más aproximada es resolviendo la siguiente ecuación:

$$R_s = \frac{V_{oc}}{I_{sc}} \cdot \left(1 - \frac{FF}{FF_0}\right) \quad (\text{Ec. 10})$$

Los valores de los parámetros FF y FF₀ se calculan:

$$FF = \frac{I_M \cdot V_M}{I_{sc} \cdot V_{OC}} \quad (\text{Ec. 11})$$

$$FF_0 = \frac{v_{oc} - \ln(v_{oc} + 0.72)}{v_{oc} + 1} \quad (\text{Ec. 12})$$

A partir de:

$$v_{oc} = \frac{V_{oc}}{V_t \cdot N_s} \quad (\text{Ec. 13})$$

Donde:

- V → Tensión generada por la célula
- V_{oc} → Tensión de circuito abierto
- I_{sc} → Corriente de corto circuito
- V_M → Tensión de potencia máxima
- I_M → Intensidad de potencia máxima
- V_t → Tensión térmica
- N_s → Número de células en serie

En las fórmulas empleadas para el cálculo de v_{oc} e I se ha eliminado la variable correspondiente al número de células en serie, N_s, ya que los valores empleados para su cálculo son variables propios de módulos y no de células

- Comparador I>=0:

Este bloque limita la corriente de salida al primer cuadrante, esto es, la mantiene positiva o nula.

Cuando se alcanza el primer valor nulo, puesto que los siguientes serán negativos, termina la simulación dentro de ese bloque.

El algoritmo empleado en esta resolución se basa en comparadores de bit, es decir, si la condición que sostienen es cumplida a la entrada, su salida será un 1. En otro caso, su salida será nula.

Siguiendo esto, la forma de que la salida del bloque comparador muestre el valor real de la corriente es multiplicando esta la entrada por la salida del comparador de bit

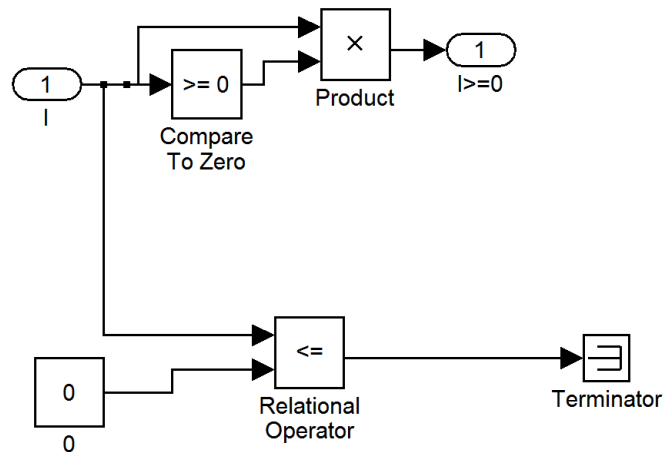


Figura 24: Bloque comparador $I \geq 0$

- Temperatura de la célula, T_c :

La temperatura a la que se encuentran las células es muy importante, ya que a mayor diferencia de temperatura con la ambiente, el rendimiento de la misma decrece conforme aumenta dicha diferencia. Por otro lado, conforme mayores

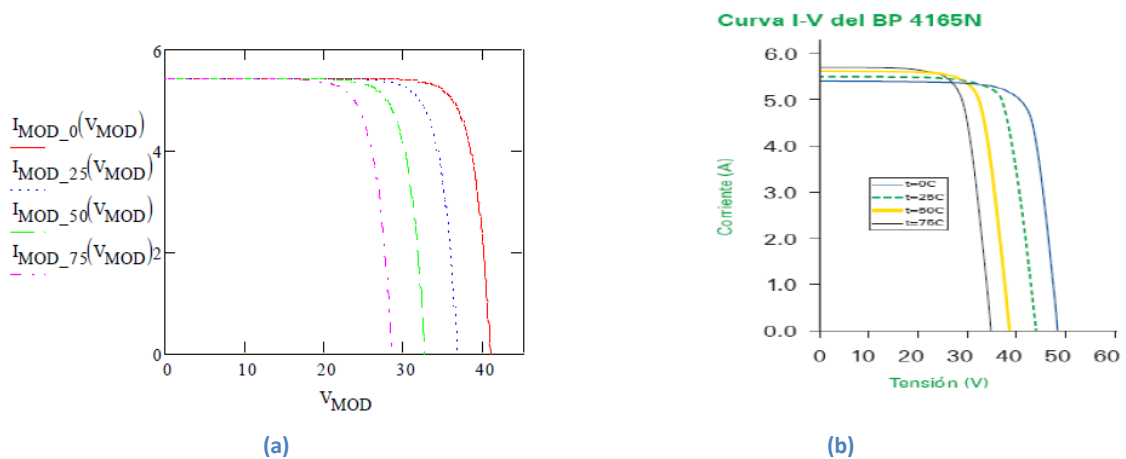


Figura 25: Gráficas teóricas (a) y experimentales (b) a diferentes temperaturas

sean las temperaturas de trabajo, menor será, también, el rendimiento. Por tanto nos encontramos con el caso ideal de una temperatura ambiente de 0°C y una temperatura de la célula idéntica.

La forma en la que afecta la temperatura ambiente sobre la célula se puede considerar de dos maneras diferentes:

1. Como rendimiento sobre la potencia final del generador
2. Calculando la temperatura de trabajo de la célula, la cual siempre será mayor que la ambiental y, por tanto, generará valores de potencia menores que con la temperatura ambiente, siendo como si se hubiera aplicado un rendimiento sobre el resultado final

Para calcular la temperatura de la célula anteriormente citada, se debe resolver la siguiente ecuación:

$$T_c(^{\circ}\text{C}) = \frac{NCOT - 20}{80 \text{ mW/cm}^2} \cdot G + T_a \quad (\text{Ec. 14})$$

donde :

- NCOT → Temperatura ($^{\circ}\text{C}$) nominal de operación de las células
 - G → irradiancia (W/m^2)
 - T_a → Temperatura ambiente
-
- Corriente de cortocircuito, I_{sc} :

La corriente de cortocircuito es una variable en función de la irradiancia incidente sobre la superficie de la célula. Este hecho hace, pese a que es un dato proporcionado por el fabricante, sea un valor variante a lo largo del día junto con la irradiancia.

Es un valor imprescindible y vital, ya que marca la máxima corriente que puede ser generada por el módulo.

La obtención de este parámetro se consigue mediante la resolución de las siguientes ecuaciones:

$$I_{sc} = C_1 \cdot G \quad (\text{Ec. 15})$$

$$C_1 = \frac{I_{csmod}(G_1)}{G_1} \quad (\text{Ec. 16})$$

los parámetros de las cuales son:

- G → irradiancia incidente sobre el módulo
- I_{csmod} → Corriente de cortocircuito del panel a una irradiancia definida por el fabricante.
- G_1 → irradiancia a la que han sido hallados los parámetros proporcionados por el fabricante.

- Tensión de circuito abierto

La tensión de circuito abierto es el máximo valor teórico que puede alcanzar la tensión generada por la célula, ocurriendo esto cuando la tensión es nula. Se trata de un valor fundamental en el desarrollo de las gráficas y obtención de su corriente

Al igual que la corriente de cortocircuito, el valor de la tensión de circuito abierto es dependiente de la irradiancia incidente. Pese a que el fabricante nos proporciona datos referentes a dicha tensión, son valores en condiciones controladas de temperatura de célula, usualmente a 25 °C. No obstante, en las especificaciones técnicas del módulo en cuestión aparecen datos para poder hallar la tensión de circuito abierto bajo cualquier temperatura ambiente.

Para calcular la tensión de circuito abierto, se resuelve la siguiente ecuación:

$$V_{oc}(T_c) = V_{oc}(T_1) + \frac{dV_{oc}}{dT_c} \cdot [T_c - 25] \quad (\text{Ec. 17})$$

siendo:

- $T_c \rightarrow$ Temperatura de la célula
- $T_1 \rightarrow$ Temperatura a la cual se realizaron los ensayos para hallar la tensión de circuito abierto.
- $V_{oc}(T_1) \rightarrow$ Tensión de circuito abierto a la temperatura de ensayo
- $\frac{dV_{oc}}{dT_c} \rightarrow$ Coeficiente de temperatura de tensión de circuito abierto (cvt).
Tiene un valor del orden de mV/°C, y presenta siempre un valor negativo, ya que, como se ha visto en el apartado de la temperatura de la célula, la tensión de circuito abierto disminuye conforme se aumenta la temperatura ambiente, y, por tanto, la de la célula

- Tensión térmica

Tensión generada a nivel interno por el movimiento de los electrones debidos a una carga térmica. Está fuertemente influenciada por la temperatura de la célula previamente calculada.

Para la obtención de este dato:

$$V_t = \frac{m \cdot k \cdot T_c}{e} \quad (\text{Ec. 18})$$

donde:

- $k \rightarrow$ Constante de Boltzmann ($1.38064504 \cdot 10^{-23} \text{J/K}$). Relaciona la temperatura (absoluta) y la energía. Descubierta por Ludwig Boltzmann, llamada así en honor a su descubridor. Tiene grandes atribuciones en el campo de la entropía estadística (mecánica estadística)
- $T_c \rightarrow$ Temperatura de la célula (K)
- $e \rightarrow$ Carga de un electrón ($1.602176565 \cdot 10^{-19} \text{C}$)
- $m \rightarrow$ Factor de idealidad del diodo ($1 < m < 2$)

Las variables de salida del bloque del módulo fotovoltaico son V_{mod} (tensión del módulo) e I_{mod} (corriente del módulo) que son necesarias para poder calcular la tensión e intensidad saliente del generador (asociación en serie y/o paralelo de los diferentes módulos); y, por otro lado, I_{sc1} (intensidad de cortocircuito la irradiancia de estudio), V_{oc1} (tensión de circuito abierto a la temperatura de la célula), V_{t1} (tensión térmica a la temperatura de la célula) y R_{s1} (resistencia en serie del módulo).

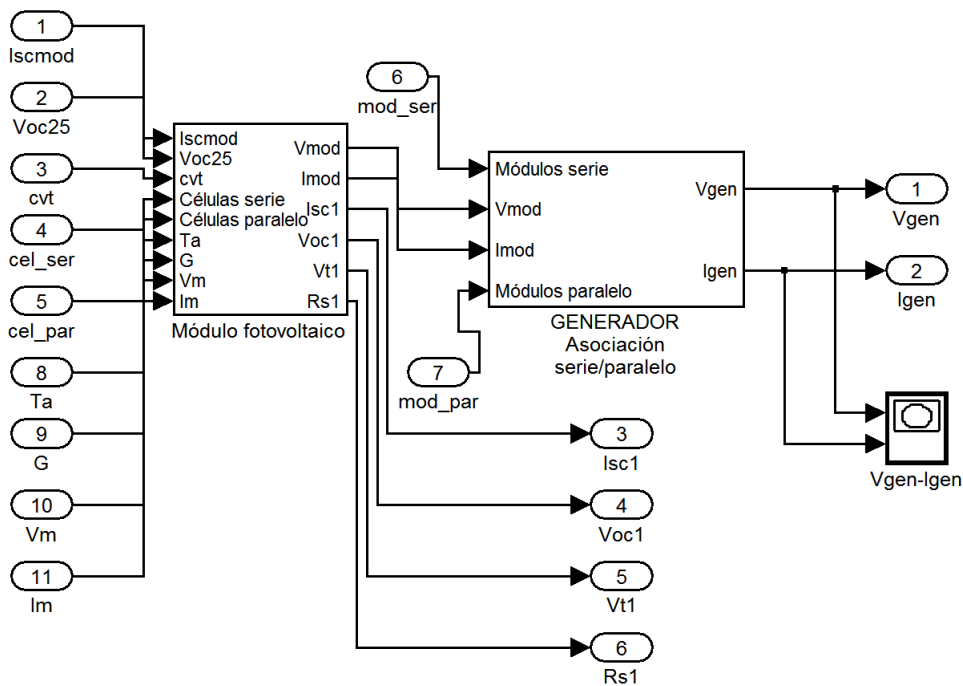


Figura 26: Representación por bloques del módulo fotovoltaico con sus diferentes salidas

GENERADOR Asociación serie/paralelo

Los módulos fotovoltaicos se conectan entre sí en serie y en paralelo. Cuando hablamos de un sistema de conexión a red, primero se conectan los módulos en serie hasta obtener la tensión deseada (cadena). Una vez obtenida, se asocian estas cadenas en paralelo hasta obtener la corriente, o la potencia deseadas.

Las ecuaciones que rigen las conexiones en serie y en paralelo de los módulos son las siguientes:

$$V_{gen} = V_{mod} \cdot N^{\circ}módulos \text{ paralelo} \quad (\text{Ec. 19})$$

$$I_{gen} = I_{mod} \cdot N^{\circ}módulos \text{ paralelo} \quad (\text{Ec. 20})$$

En nuestro caso, todos los módulos están conectados entre sí en serie, por tanto, no habrá variaciones en la intensidad, en cambio, sí en la tensión.

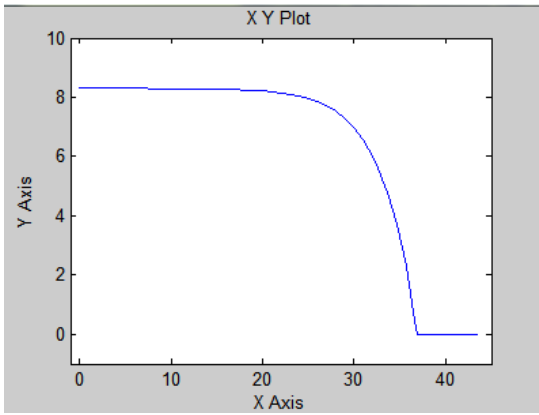


Figura 32: Gráfica teórica del panel Policristalinos REC230AE

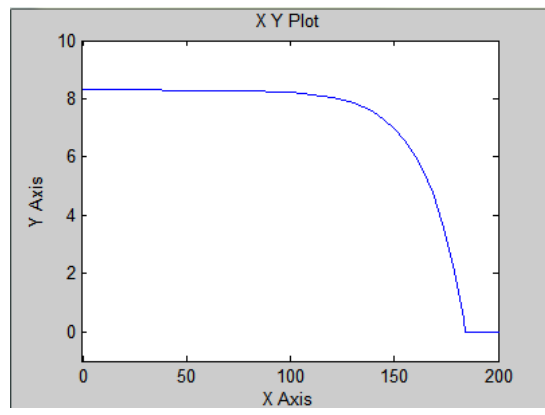


Figura 31: Gráfica teórica de la asociación de 5 paneles Policristalinos REC230AE

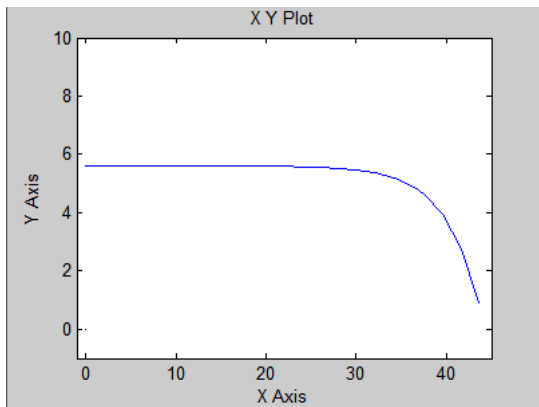


Figura 30: Gráfica teórica del panel Monocristalinos Wanxiang Solar, WSX180

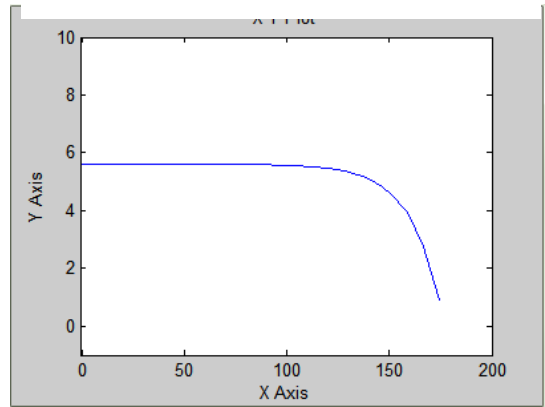


Figura 29: Gráfica teórica de la asociación de 4 paneles Monocristalinos Wanxiang Solar, WSX180

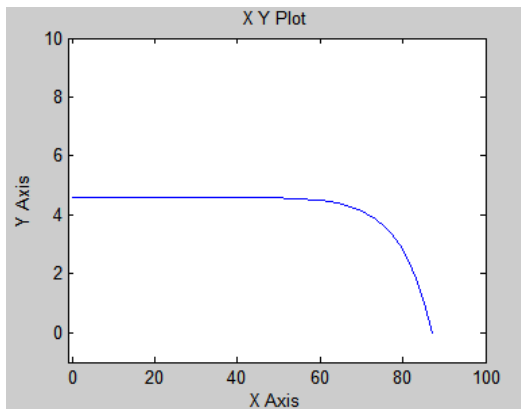


Figura 28: Gráfica teórica del panel Policristalinos: USL Photovoltaics Pvt. Ltd., USP145

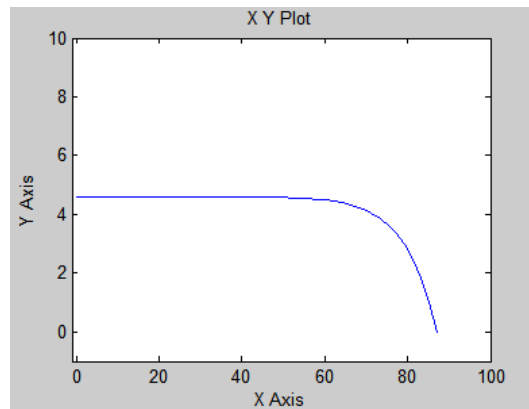


Figura 27: Gráfica teórica de la asociación de 2 paneles Policristalinos: USL Photovoltaics Pvt. Ltd., USP145

Se puede observar como las gráficas obtenidas tras la agrupación de las diversas placas (del mismo modelo) están desplazadas hacia la derecha respecto a las de una única placa, esto es, aumentando las tensiones generadas. Esto se corresponde con la ecuación de caracterización de los generadores en lo referente a tensiones.

El último modelo, panel Policristalinos: USL Photovoltaics Pvt. Ltd.USP145, no está conectado a ningún otro modelo de su misma clase, por tanto, la gráfica generada por un único panel y la correspondiente al generador de ese modelo, es exactamente la misma y por eso se ha omitido.

Una vez tenemos los resultados de los tres bloques generadores, hay que sumar las tensiones e intensidades, en función del tipo de conexión (serie y/o paralelo). En nuestro proyecto todas están conectadas en serie y vamos a centrarnos en ello.

Sumador serie

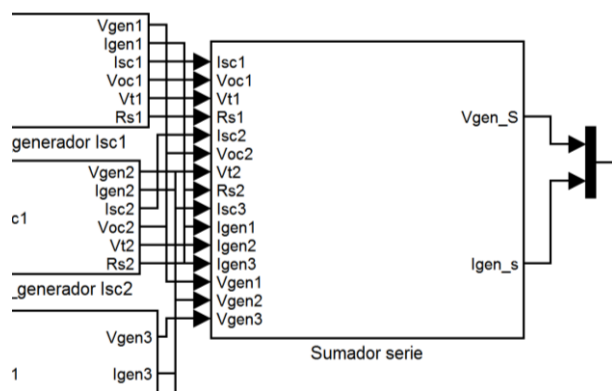


Figura 33: Bloque Sumador serie en el contexto de la simulación

El bloque de sumador serie es, junto al bloque generador, de los más importantes de la simulación. En este bloque se lleva a cabo la unión de los tres tipos de generadores y muestra en su salida la tensión y la intensidad resultante de la conexión de todas las placas del sistema (agrupadas en tres tipos de generadores diferentes)

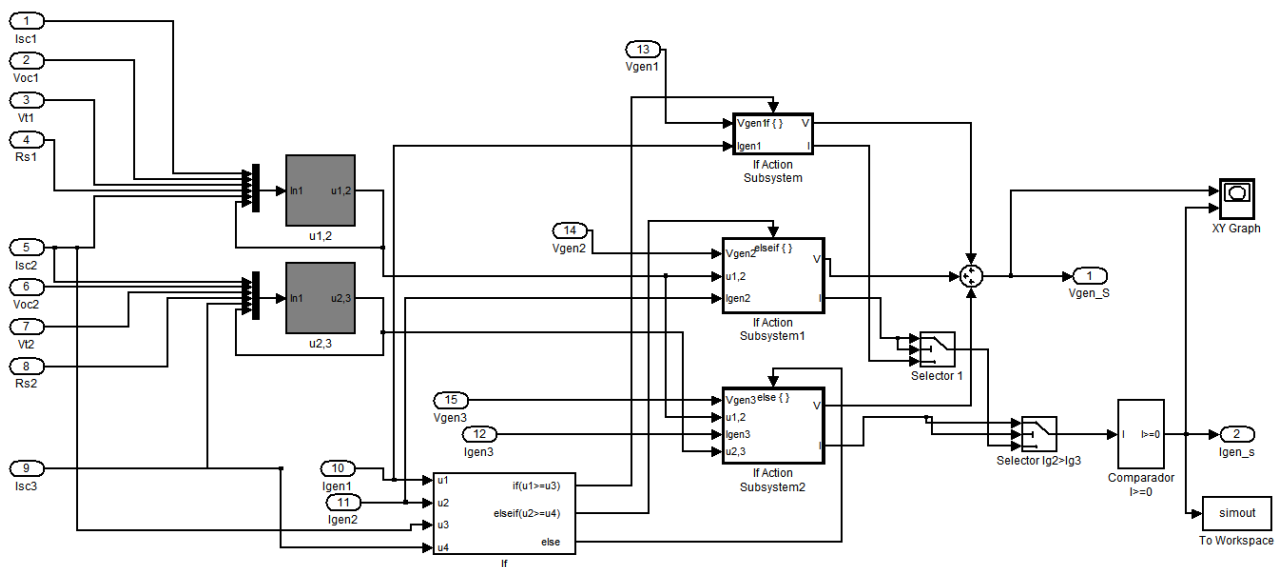


Figura 34: Diagrama de bloques de Sumador serie

Explicación del algoritmo

El algoritmo que sigue el bloque Sumador serie es el siguiente:

1. Se calculan la tensión a las que la intensidad generada por el generador de mayor corriente de cortocircuito alcanza la corriente de cortocircuito del generador con una intensidad de cortocircuito inmediatamente inferior.
2. Se establecen una serie de condiciones para discernir qué panel está generando y durante qué intervalo.
3. Se realiza un sumatorio de las señales generadas de intensidad y tensión, por separado.
4. Se muestra la gráfica V-I de todo el sistema generador y se envían datos al Wokspace de Matlab.

Ahora, se procederá a la explicación de cada uno de los pasos nombrados anteriormente.

1. El cálculo de las tensiones de corte se lleva a cabo en los bloques u1,2 y u2,3. El programa realiza un proceso iterativo para igualar a cero las ecuaciones introducidas. Una vez resueltas dichas ecuaciones, el bloque muestra en su salida dicho valor y se sigue con el algoritmo.

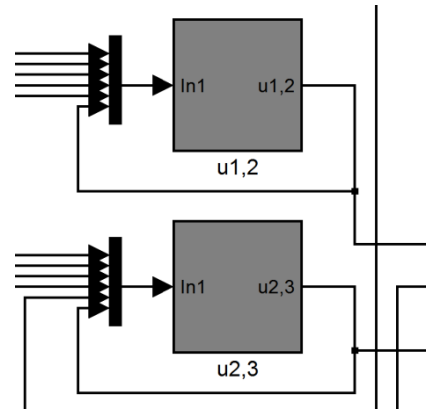


Figura 35: Bloques calculadores de las tensiones de corte

Las ecuaciones empleadas para este paso son las siguientes:

$$I_{gen,i} = I_{sc,j} \quad (\text{Ec. 21})$$

$$I_{sc,i} \cdot \left(1 - \exp \left(\frac{u_{i,j} - V_{oc,i} + I_{sc,i} \cdot R_{s,i}}{V_{t,i}} \right) \right) = I_{sc,j} \quad (\text{Ec. 22})$$

Como el bloque no soporta ecuaciones igualadas a un parámetro, se despeja el valor de $I_{sc,j}$:

$$I_{sc,i} \cdot \left(1 - \exp \left(\frac{u_{i,j} - V_{oc,i} + I_{sc,i} \cdot R_{s,i}}{V_{t,i}} \right) \right) - I_{sc,j} = 0 \quad (\text{Ec. 23})$$

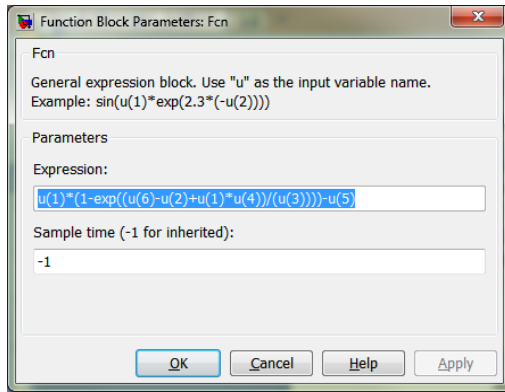


Figura 36: Ecuación implementada en Simulink

Asumiendo que el subíndice “i” está referido al generador con mayor intensidad de corte de los dos que están siendo evaluados, y “j” al de menor intensidad de cortocircuito. El subíndice “i,j” hace alusión al punto de corte de los dos paneles.

- Las condiciones que establecen qué panel empieza a conducir en un determinado momento, están íntimamente relacionadas con las intensidades generadas y de cortocircuito. Como regla general, una placa solar conducirá siempre y cuando la intensidad generada sea igual o mayor que la intensidad de corte de la siguiente, esto es, la primera intensidad que genera la placa.

En términos matemáticos, estas expresiones quedan así:

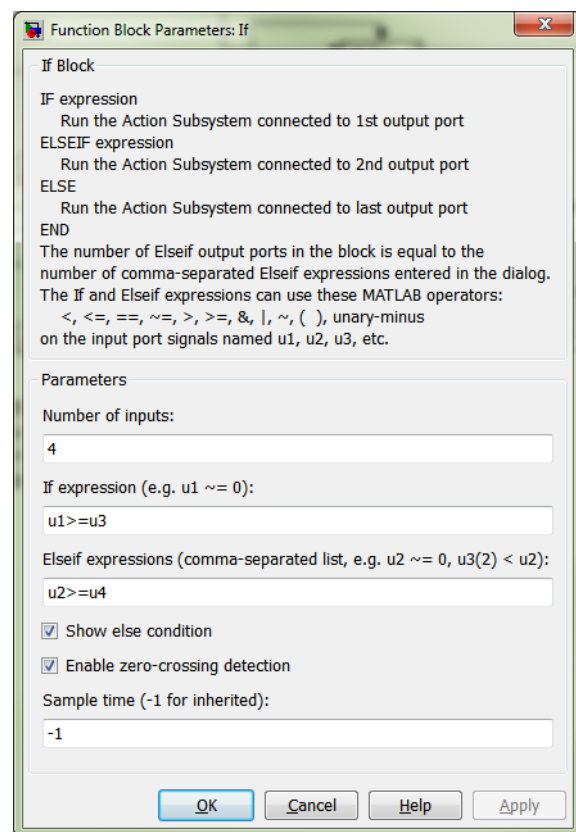


Figura 37: Panel de condiciones

$$I_{gen1} \geq I_{sc2} \quad (\text{Ec. 24})$$

$$I_{gen2} \geq I_{sc3} \quad (\text{Ec. 25})$$

La intensidad de cortocircuito correspondiente al panel de mayor corriente d cortocircuito no afecta en absoluto a las condiciones ya que, al estar las placas ordenadas de mayor a menos corriente de cortocircuito, el conjunto generador producirá en primera instancia la intensidad correspondiente a la corriente de cortocircuito más alta. De la misma manera, la intensidad generada por el bloque

generador formado por los paneles de menor intensidad de cortocircuito no afectan en este discernimiento, ya que cuando empiece a conducir este último conjunto de placas, única y exclusivamente podrán hacerlo ellas independientemente de cuánta corriente generen; por ello, en el momento de que ninguna de las anteriores condiciones se cumplan, el tercer tipo de módulos (menor corriente de cortocircuito) empezará a producir electricidad.

Los rangos de conducción son, pues, puntos definidos por una tensión y una intensidad, siendo el voltaje la tensión de corte entre dos placas y la corriente la intensidad de cortocircuito de la placa que posee una intensidad de cortocircuito inmediatamente inferior.

Una vez obtenidos los rangos de producción de cada uno de los paneles, hay que calcular qué corriente y tensión hay en cada intervalo. Este algoritmo se ha implementado en Simulink utilizando bloques de acción condicionales. Estos bloques entran en funcionamiento una vez se ha satisfecho la condición que establece los intervalos de funcionamiento de cada una de las placas.

Las corrientes en cada uno de los tramos de funcionamiento son las propias de cada placa que funciona en ese intervalo. No obstante, las tensiones son sumatorias, es decir, la tensión de un intervalo equivale a la de la placa generadora más la del punto de inicio de la producción de dicha placa. Las ecuaciones que rigen estos intervalos son:

$$\text{Intervalo } [V=0, V=u_{1,2}] \quad I_{gen1} \geq I_{sc2} \ \& \ I_{gen1} \geq I_{sc3}$$

$$I = I_{gen1} \tag{Ec. 26}$$

$$V = V_{gen1} \tag{Ec. 27}$$

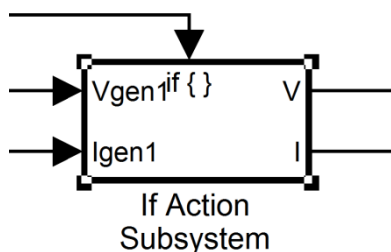


Figura 38: Bloque de acción condicional 1.

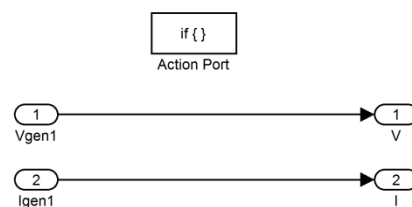


Figura 39: Interior del bloque de acción condicional 1. Conjunto de generadores 1

Intervalo $[V=u_{1,2}, V=u_{2,3}] I_{sc2} \geq I_{gen1} \ \& \ I_{gen2} \geq I_{sc3}$

$$I = I_{gen2} \tag{Ec. 28}$$

$$V = V_{gen2} + u_{1,2} \tag{Ec. 29}$$

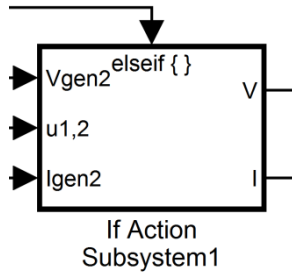


Figura 40: Bloque de acción condicional 2. Conjunto de generadores 2

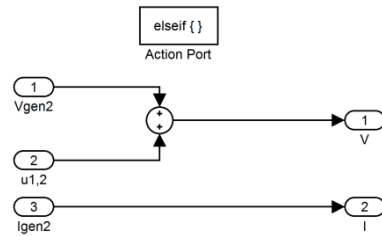


Figura 41: Interior bloque de acción condicional 2. Conjunto de generadores 2

Intervalo $[V=u_{1,2}, \dots] I_{sc3} \geq I_{gen2} \ \& \ I_{gen3} \geq I_{sc2}$

$$I = I_{gen3} \tag{Ec. 30}$$

$$I = V_{gen3} + u_{1,2} + u_{2,3} \tag{Ec. 31}$$

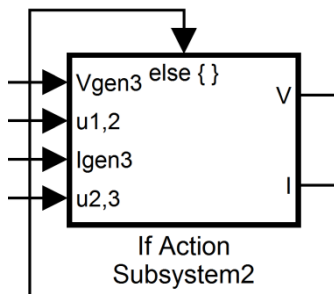


Figura 42: Bloque de acción condicional 3. Conjunto de generadores 3

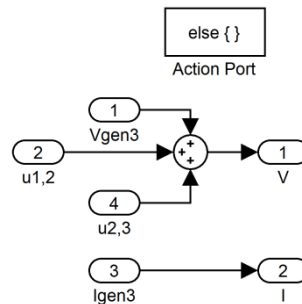


Figura 43: Interior bloque de acción condicional 3. Conjunto de generadores 3

- Una vez obtenidos los valores de tensión e intensidad para cada intervalo de funcionamiento de los paneles, hay que sumar estas señales, para poder generar una única señal.

Por un lado, tenemos el sumatorio de tensiones. Éste es muy sencillo, ya que se trata de vectores con escalones bastante similares entre sus diferentes elementos. Se suman las tres señales, pero como son, cada una de ellas, salidas de bloques condicionales, solo envían valores distintos de cero cuando se satisface la condición

a la que hace referencia. Por tanto, esta suma es una mera unión de las tres señales, ya que, en realidad, no varían, puesto que siempre hay dos señales nulas.

El caso del sumatorio es más complicado, ya que son valores menos constantes y más variables. Para evitar picos erróneos en la gráfica, se ha optado por implementar un sistema de conducción selectiva y no un sumatorio como en el caso de la tensión ya que, al ser una conexión en serie, la intensidad no es aditiva, a diferencia del voltaje.

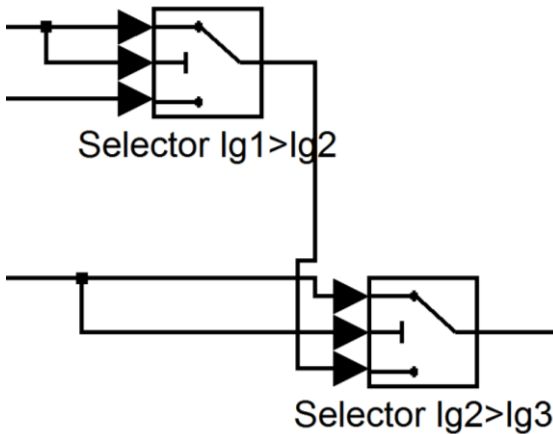


Figura 44: Pareja de selectores de intensidades

Estos selectores deciden cuál es la tensión que se genera en cada momento. Si no se realizara por este método, habría, en una unidad de tiempo, un pico en la gráfica, ya que la intensidad valdría cero en ese instante. De esta manera, se evita ese problema.

Este sistema funciona de la siguiente manera:

1. El primer selector (Selector $I_{g1}>I_{g2}$) permite el paso de la corriente I_{gen1} hasta que la intensidad I_{gen2} sea mayor que cero, cosa que ocurre cuando se satisface la condición $I_{gen1} > I_{sc2}$.
2. El segundo selector (Selector $I_{g2}>I_{g3}$) permite el paso de la corriente de salida del primer selector mientras I_{gen3} sea nula. Esta corriente dará un valor distinto de cero cuando se cumpla la condición $I_{sc3}>I_{gen2}$.
4. En última instancia, se genera la gráfica final V-I y se envían los últimos datos al Workspace de Matlab, lo cual nos permitirá calcular y comparar

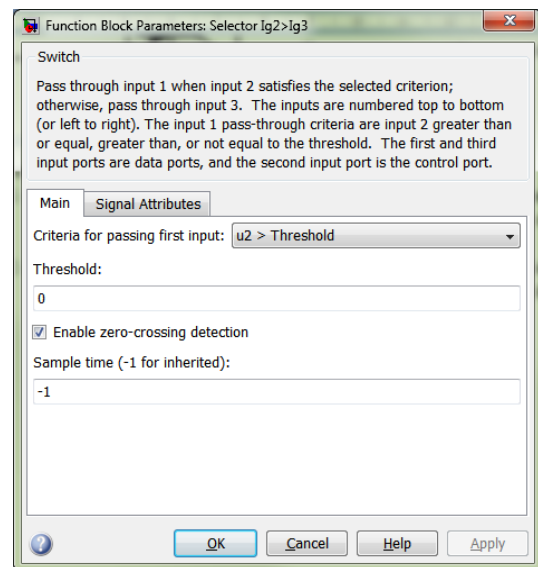


Figura 45: Menú configurado de los selectores

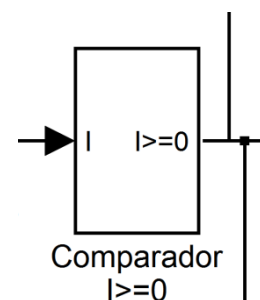


Figura 46: Bloque "Comparador I>=0"

los puntos de funcionamiento de cada una de las placas y del sistema en conjunto.

Antes de proceder a generar la gráfica global, se trabaja con la intensidad para evitar ningún punto anómalo inferior a cero. Esto se consigue con un bloque “Comparador $I \geq 0$ ”, el cual ya ha sido explicado anteriormente

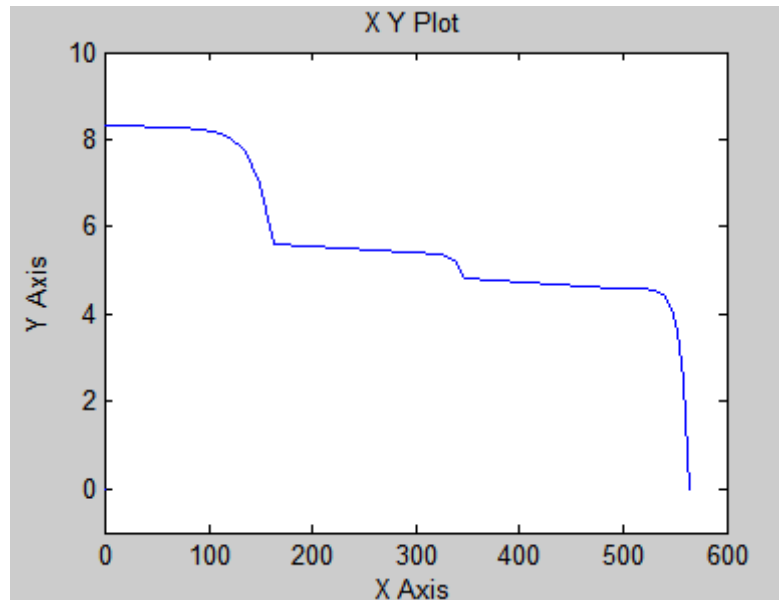


Figura 47: Gráfica V-I del conjunto generador

Para la generación de los puntos de funcionamiento de las diferentes placas, y del conjunto generador, se han creado sendas funciones en entorno de Matlab para poder calcularlos.

Para calcular los puntos de funcionamiento de los diferentes paneles, es decir, los puntos de máxima potencia, MPP⁵, se envían parejas de datos, tensión e intensidad, de cada uno de los diferentes tipos de paneles, que no de los generadores formados por estos, ya que, para poder comparar la veracidad de las ecuaciones, se van a comparar los puntos obtenidos con los puntos ideales ofrecidos por los fabricantes.

⁵ Maximum Power Point, Punto de Máxima Potencia

```

1 function MPPTP = MPPTP( V1, I1, V2, I2, V3, I3
2 %SEGUIDOR DE PUNTO DE MÁXIMA POTENCIA
3 %MPPT
4     %Placa 1
5     P1=V1*I1;
6     PMP1=max(P1);
7     [pos1]=find(P1==PMP1);
8     Vpmp1=V1(pos1);
9     Ipmp1=I1(pos1);
10    %Placa 2
11    P2=V2*I2;
12    PMP2=max(P2);
13    [pos2]=find(P2==PMP2);
14    Vpmp2=V2(pos2);
15    Ipmp2=I2(pos2);
16    %Placa 3
17    P3=V3*I3;
18    PMP3=max(P3);
19    [pos3]=find(P3==PMP3);
20    Vpmp3=V3(pos3);
21    Ipmp3=I3(pos3);
22
23
24

```

Figura 48: Código para hallar el MPP

Las variables empleadas en el presente código son:

- V1 : Tensión del módulo 1
- I1 : Intensidad del módulo 1
- V2 : Tensión del módulo 2
- I2 : Intensidad del módulo 2
- V3 : Tensión del módulo 3
- I3 : Intensidad del módulo 3

El funcionamiento del código se repite para cada una de las 3 diferentes placas: La forma de procesar la información es la siguiente:

1. Se calcula el vector potencia (P_i) mediante la multiplicación de los dos vectores de datos introducidos de cada panel, tensión e intensidad (V_i, I_i)

$$P_i = V_i \cdot I_i^6 \tag{Ec. 32}$$

2. Se halla el máximo valor de la potencia

$$PMP_i = \max(P_i)^7 \tag{Ec. 33}$$

3. Se obtiene la posición del PMP

$$pos_i = \text{find}(PMP_i)^8 \tag{Ec. 34}$$

4. Como el valor de la potencia es el producto de la tensión e intensidad que se encuentran en la misma ubicación dentro de sus respectivos vectores, se pueden hallar gracias a la posición del MPP.

$$V_{pmp_i} = V_i(pos_i) \tag{Ec. 35}$$

$$I_{pmp_i} = I_i(pos_i) \tag{Ec. 36}$$

Los resultados obtenidos y su desviación porcentual son los siguientes:

⁶ El subíndice “i” se ha empleado para representar cualquiera de los tres valores (1,2,3).

⁷ “max” es una función propia de Matlab que muestra el valor máximo dentro de un vector.

⁸ “find” es una función de la librería de Matlab que permite buscar un determinado valor dentro de un vector. Si este valor se encuentra repetido dentro del vector, la función mostrará el primero de ellos.

	REC230AE	WSX180	USP145
Tensión de máxima potencia (fabricante)	29.4 V	35.65 V	34.2 V
Tensión de máxima potencia (programa)	29 V	35.6978 V	34.6978 V
Intensidad de máxima potencia (fabricante)	7.8 A	5.05 A	4.39 A
Intensidad de máxima potencia (programa)	7.301 A	5.0223 A	4.1675 A
Potencia máxima (fabricante)	230 W	180 W	150 W
Potencia máxima (programa)	211.7296 W	179.2864 W	144.8157 W
Error tensión ⁹	-1.36%	0.134%	1.4556%
Error intensidad ¹	-6.397%	-0.5485%	-5.0683 %
Error potencia ¹	-7.94%	-0.3964%	-3.4562 %

Tabla 1: Resultados y cálculo de errores de la simulación

Un error negativo indica que el valor calculado es inferior al valor ofrecido por el fabricante, contrariamente, un valor positivo indica que el valor de cálculo es superior al indicado en las especificaciones del módulo por parte del fabricante.

Los errores de tensiones e intensidades pueden ser causados por diversos factores, como por ejemplo, errores de truncamiento propios del programa que, al hacer operaciones e iteraciones, se van acumulando y al final se presentan en forma de errores mayores.

⁹ Para el cálculo del error se ha utilizado la siguiente fórmula: $\% = \frac{\text{programa-fabricante}}{\text{fabricante}} \cdot 100$

Los fabricantes ofrecen un rango de valores asumibles para cada característica de los paneles. Observando estos valores podemos concluir que los resultados obtenidos son correctos ya que están dentro de los intervalos correctos ofrecidos por el fabricante.

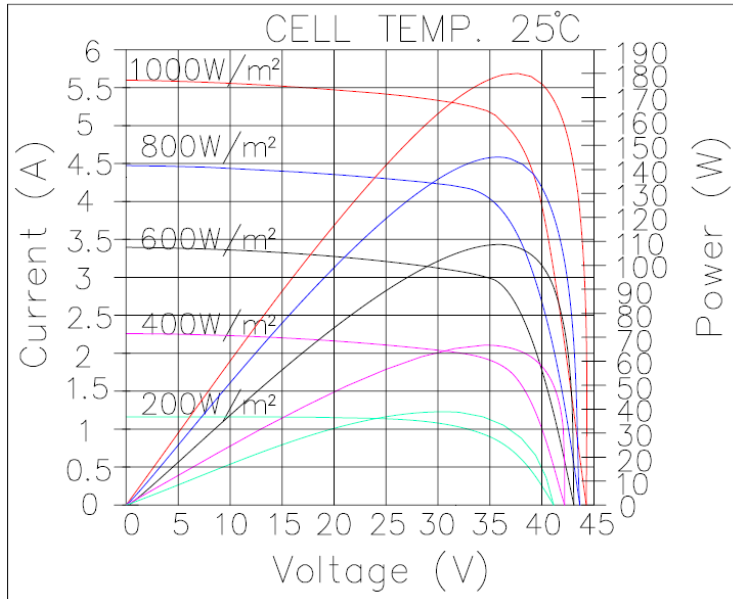


Figura 49: Gráfica V-I a diferentes irradiancias de la placa USP 145

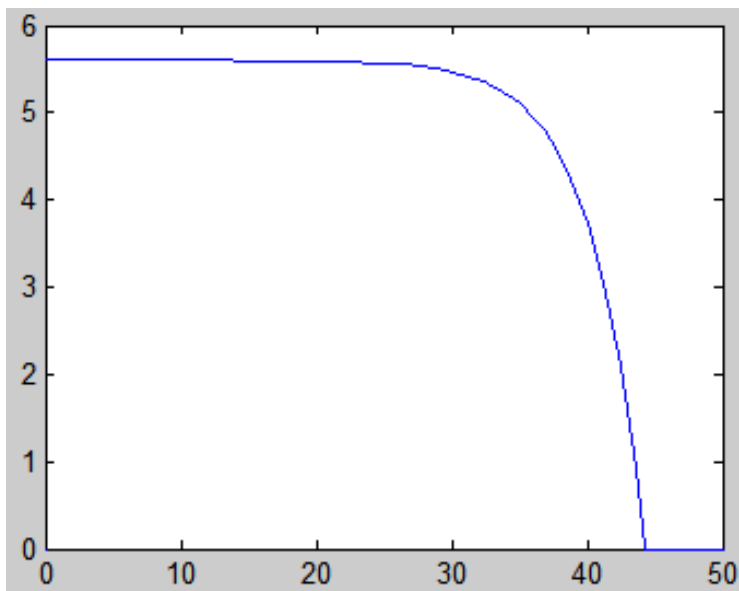


Figura 50: Gráfica V-I a 1000 W/m² de la placa USP 145

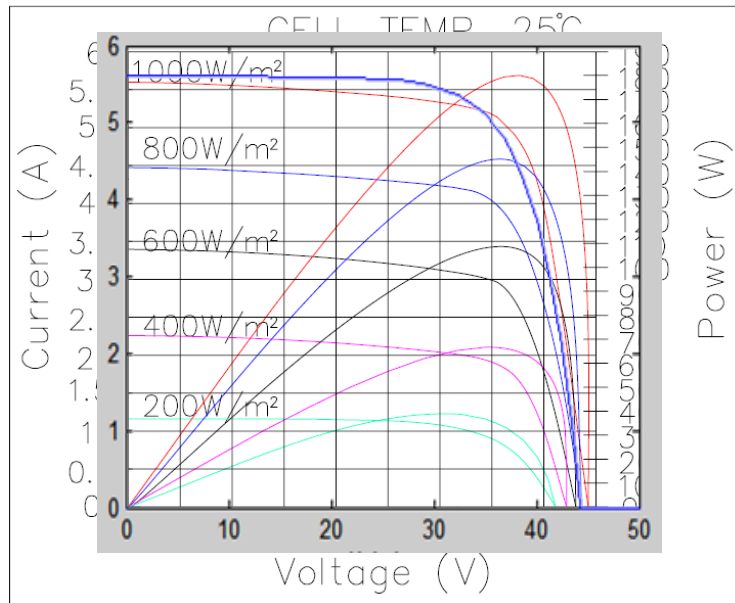


Figura 51: Comparativa entre gráficas del fabricante y generada por el programa del módulo USP 145

Se puede observar, en la superposición de gráficas, la correlación entre ambas (para la misma irradiancia). Por ello se puede concluir que la simulación es correcta también para la elaboración de gráficas.

Obtención del punto de funcionamiento: Inversor y MPPT

Partiendo de los datos de tensión e intensidad generados por el bloque “Sumador serie” enviados al entorno de Matlab, se va a obtener el punto de funcionamiento de la instalación en su conjunto.

Para realizar esto, se ha optado por obtener el punto de máxima potencia a través de una función de Matlab. Esta función realiza los siguientes pasos:

1. Calculo el vector potencia partiendo de los vectores tensión e intensidad, V_{gen_S} e I_{gen_S} , respectivamente.
2. Halla el máximo del vector potencia y obtiene la posición en la que se encuentra dicho máximo

```

1  function MPPT = MPPT(Vgen_S, Igen_S, perdidas, tout)
2  %SEGUIDOR DE PUNTO DE MÁXIMA POTENCIA
3  %MPPT
4
5  in=max (tout);
6  im=in-3;
7  for i=1:41
8      P(i)=Vgen_S(i)*Igen_S(i);
9  end
10
11  PMP=max(P);
12  [pos]=find(P==PMP);
13
14  Vpmp=Vgen_S(pos);
15
16  Ipmp=Igen_S(pos);
17
18  Ps=PMP'*perdidas;

```

Figura 52: Seguidor del punto de máxima potencia

3. Con la posición del punto de máxima potencia, obtiene los valores correspondientes de tensión e intensidad, ya que se encuentran en la misma posición
4. Se le aplica un valor de pérdidas

En la misma función de Matlab, se ha programado el inversor, cuyo papel es adaptar los valores obtenidos en valores aptos para su posterior inyección a la red. El procedimiento es el siguiente:

1. Se parte de la premisa que la potencia resultante debe ser la misma a la entrada y a la salida del inversor, suponiendo un rendimiento del inversor igual a la unidad, o semejantes entre ellas si el inversor no es ideal.

```

19  %INVERSOR
20  Vi=230;
21  Pi=Ps;
22  Ii=PMP/Vi;
23
24  MPPT=[PMP Ps Vpmp Ipmp Pi Vi Ii];
25  end

```

Figura 53: Inversor

2. La tensión es un dato conocido, puesto que está impuesto por la red, 230 V
3. La intensidad de salida del inversor es un parámetro que se calcula con la siguiente expresión:

$$I_{inv} = \frac{P_{m\acute{a}x}}{V_{inv}} = \frac{P_{m\acute{a}x}}{230} \quad (\text{Ec. 37})$$

En última instancia, los datos del seguidor del punto de máxima potencia y del inversor son mostrados en la ventana de comandos de Matlab.

Potencia y pérdidas de potencias

Estas pérdidas estarán implementadas en la simulación en forma de rendimientos. En todo este proceso ya se ha calculado una pérdida de potencia, la generada por la temperatura ambiente, la cual se ha hecho constar como un incremento en la temperatura de la célula.

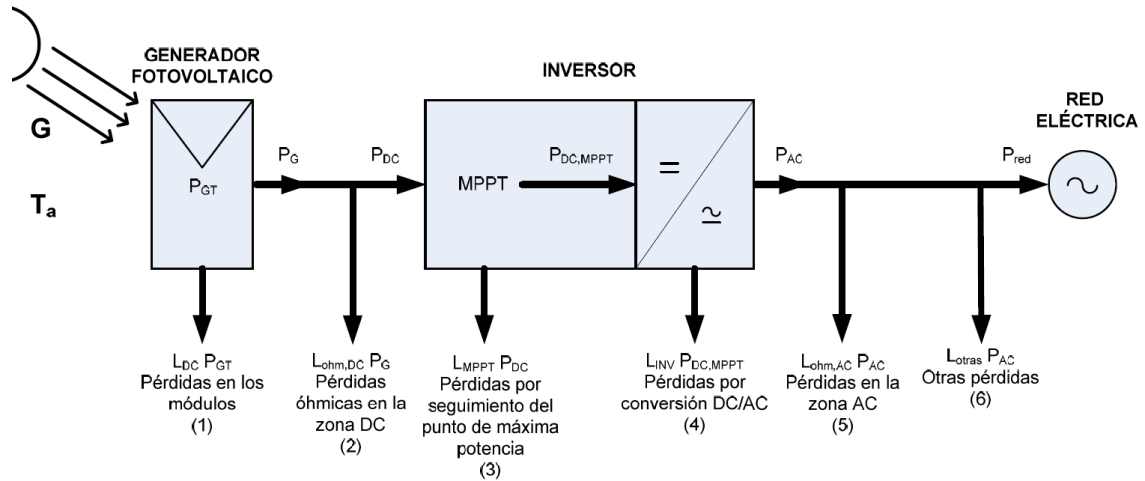


Figura 54: Esquema de las diferentes pérdidas y su ubicación

Las pérdidas del sistema son las siguientes:

- Pérdidas en los módulos → Por polvo, dispersión de parámetros angulares: L_{DC}

$$\text{Pérdidas a la salida del generador} \quad P_G = P_{GT}(1 - L_{DC}) \quad (\text{Ec. 38})$$

Estimación pérdidas L_{DC} aproximadamente 3%

- Pérdidas óhmicas en la zona de corriente continua: $L_{Ohm, DC}$

$$P_{ohm,DC} = \sum \frac{2 \cdot L}{\rho \cdot S} \cdot I_{DC}^2 \quad (\text{Ec. 39})$$

Donde:

- ρ → Conductividad del material ($m/\Omega \cdot mm^2$)
- L → Longitud del cable (m)
- S → Área de la sección del cable (m^2)
- I_{DC} → Corriente en la zona DC

$$\text{Pérdidas a la entrada del inversor} \quad P_{DC} = P_G - P_{ohm,DC} = P_G * (1 - L_{ohm,DC}) \quad (\text{Ec. 40})$$

$$L_{ohm,DC} = \frac{P_{ohm,DC}}{P_G} \quad (\text{Ec. 41})$$

Estimación de Pérdidas Óhmicas en la zona de continua aproximadamente 1%

- Pérdidas por seguimiento del Punto de máxima potencia: $L_{MPPT} = 1 - \eta_{MPPT}$
Siendo η_{MPPT} el rendimiento del seguidor del punto de máxima potencia. Otra forma de calcular este rendimiento es a través de la curva de rendimiento del seguidor, el cual varía en función de la potencia con la que se trabaje.

Potencia a la entrada del convertidor DC/AC (Ec. 42)

$$P_{DC,MPPT} = P_{DC} \cdot \eta_{MPPT} = P_{DC} \cdot (1 - L_{MPPT})$$

Estimación del rendimiento entre 94%-96%

- Pérdidas en el convertidos DC/AC: $L_{INV} = 1 - \eta_{INV}$

Potencia a la salida del inversor (Ec. 43)

$$P_{AC} = P_{DC,MPPT} \cdot \eta_{INV} = P_{DC,MPPT} \cdot (1 - L_{INV})$$

Siendo η_{INV} el rendimiento del inversor. Las pérdidas totales en el inversor tienen una estimación de 8%-15%.

- Pérdidas óhmicas en la Zona AC: $L_{ohm,AC}$

Pérdidas óhmicas a la salida del cableado $P_{ohm,DC} = \sum \frac{2 \cdot L}{\rho \cdot S} \cdot I_{DC}^2$ (Ec. 44)

$$L_{ohm,AC} = \frac{P_{ohm,AD}}{P_{AC}}$$
 (Ec. 45)

Estimación de las pérdidas óhmicas en la zona de alterna aproximadamente 1%

- Otras pérdidas: Por incumplimiento de la potencia nominal, en el transformador del centro de transformación, por explotación y mantenimiento...

4.2.- Respuesta del Modelo para Periodos de Tiempo Prolongado

4.2.1.- Objetivos

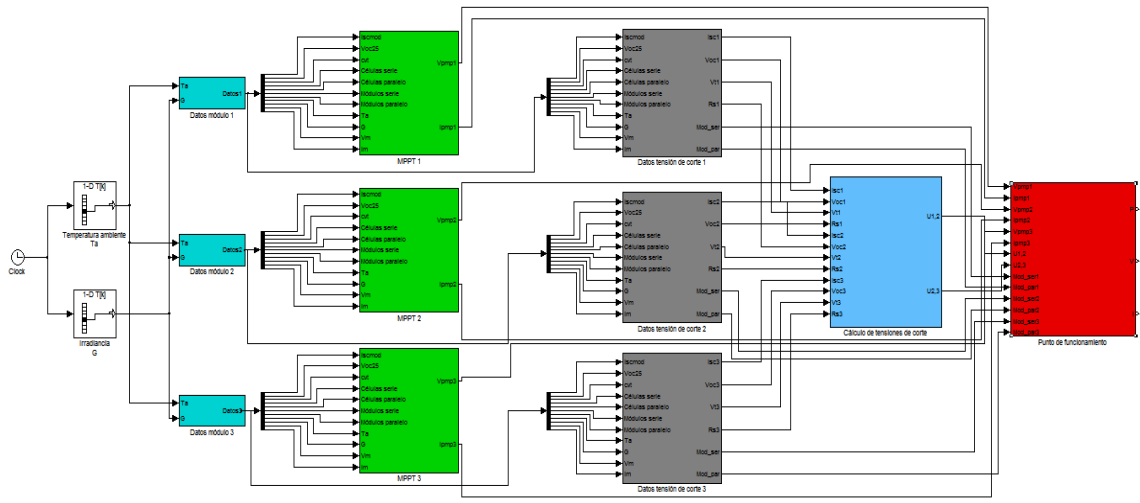


Figura 55: Diagrama del bloque para el cálculo de los puntos de funcionamiento durante un periodo de tiempo prolongado

La presente simulación trata de obtener los puntos de funcionamiento teóricos del sistema simulando un entorno real, esto es, con valores reales de temperaturas ambientes e irradiancias durante un intervalo de varias horas de funcionamiento. Los cálculos empleados en esta simulación han sido previamente comprobados mediante el anterior modelo.

La simulación consta, primero de una adquisición de datos, durante la cual, los módulos pertinentes quedan debidamente caracterizados. Después se realizan una serie de cálculos dependientes tanto de las características de la placa como de las condiciones ambientales. Seguidamente, se calculan una serie de puntos críticos de la simulación, los cuales hacen variar los puntos de funcionamiento de los diferentes conjuntos de módulos del sistema. Después, se procede al cálculo de los parámetros necesarios para obtener las tensiones de corte, siendo estas las tensiones a las que pasa a generar energía el siguiente conjunto de paneles. Por último, se calcula el punto de funcionamiento del sistema, al cual se le aplican unos factores de pérdidas antes de entrar al inversor, para obtener los valores normalizados para su posterior inyección a red.

4.2.2.- Datos del entorno

Todos los módulos fotovoltaicos, independientemente de modelos y marcas, dependen de dos variables que les son proporcionadas del entorno en el que se encuentran. Estos factores son la irradiancia (G) y la temperatura ambiente (Ta).

Al estar trabajando con un periodo de simulación prolongado, no se pueden suponer estas variables, irradiancia y temperatura ambiente, como valores constantes durante todo el proceso de simulación, sino que son factores cambiantes en cada instante de la simulación. Los valores de estas variables se pueden obtener de diversas maneras: en bases de datos a nivel nacional e internacional que poseen valores de irradiancia y temperaturas cada ciertos intervalos o con sistemas de adquisición de datos instalados de forma adyacente, o próxima, al lugar de estudio y de los paneles que se quieren determinar su producción. Esta última forma de conocer los valores de irradiancia y temperatura es la manera con la que obtenemos estos datos. Se trata de una célula calibrada conectada a un ordenador que permite hacer una lectura de los valores a través de un software de adquisición de datos.

El software presentado proporciona una serie de tablas con los datos de irradiancia y temperatura ambiente, entre otros. No obstante, dichas tablas están en formato .xlsx, esto es, formato para Microsoft Excel u OpenOffice Calc, por ejemplo; el problema es que ni Matlab ni Simulink son capaces de procesar esta clase de archivos directamente. Por ello, primero hay que convertirlo en formatos que estos programas sean capaces de leer y ejecutar. La forma con la que se han conseguido estas tablas preparadas para Matlab y Simulink son:

1. Se parte de los datos obtenidos a través del software de adquisición de datos en formato .xlsx.
2. Se generan unas variables nulas en el entorno de Matlab (G, Ta) que servirán para poder introducir el resto de valores.
3. Con las variables nulas creadas, se abre la tabla correspondiente a la variable que se desee introducir los valores reales. En la tabla creada por el propio Matlab, se puede copiar los valores obtenidos por el software de adquisición de datos.

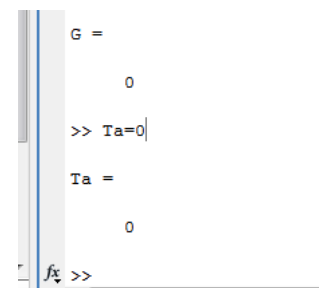


Figura 56: Variables nulas en el entorno de Matlab

- Se guardan las tablas de las variables una vez copiados los datos dentro de la tabla generada por Matlab.

	1	2
1	0	
2		
3		
4		
5		
6		
7		
8		
9		
10		
11		
12		

Figura 57: Tabla vacía de la variable nula G

	1	2
517	187	
518	181	
519	174	
520	151	
521	137	
522	128	
523	128	
524	137	
525	146	
526	139	
527	161	
528	185	

Figura 58: Tabla con los valores empíricos de la variable G

Una vez hecho todo esto, ya se tiene vectores de datos que tanto Matlab como Simulink son capaces de procesar. El siguiente paso a seguir es la implementación de estos vectores (tablas) dentro de la simulación de Simulink.

Para cargar los datos de la simulación en las tablas que se van a emplear, se realiza el siguiente proceso:

- Se va a realizar una entrada de información a base de tablas. Para ello se emplean los bloques “Direct Lookup Table”.
- Una vez creados dos bloques de los nombrados anteriormente, se procede a su configuración, la cual será de un vector de dimensión 1 (columna) y lectura de elemento a elemento.
- Se copian los datos respectivos de

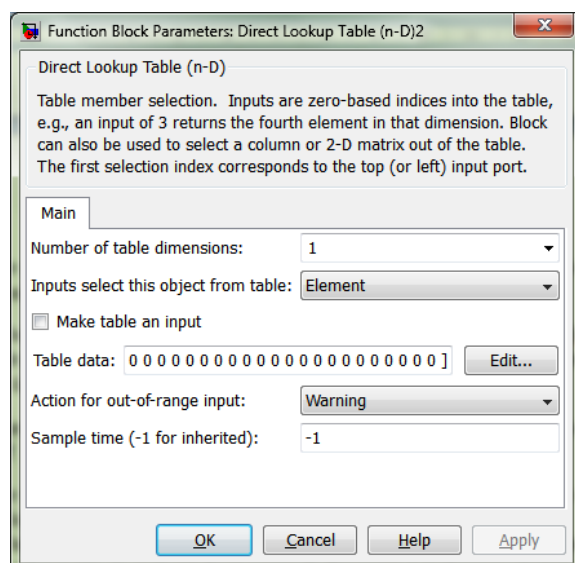


Figura 59: Pantalla de configuración de la tabla

las correspondientes variables creadas anteriormente en Matlab y se introducen en el apartado de datos

- Para poder hacer un barrido de los datos durante todo el periodo de simulación, se hace que la señal que seleccione el elemento necesario sea una señal de reloj, la cual permite que durante todo el tiempo que la simulación esté en marcha, se irá haciendo un barrido elemento a elemento, el cual será mostrado a la salida.

Se deben realizar estos mismos pasos para la implementación de las dos tablas de datos del ambiente, irradiancia y temperatura ambiente.

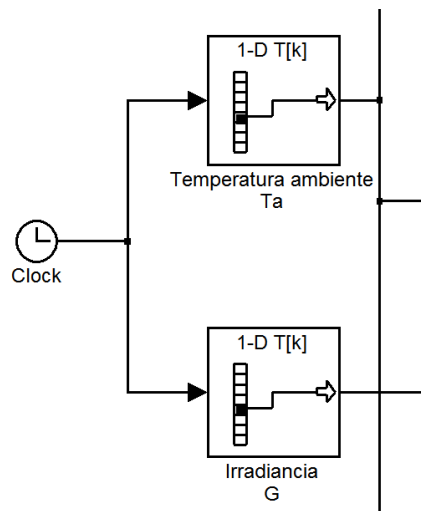


Figura 60: Vista de las tablas junto a la señal de reloj

4.2.3.- Datos del módulo

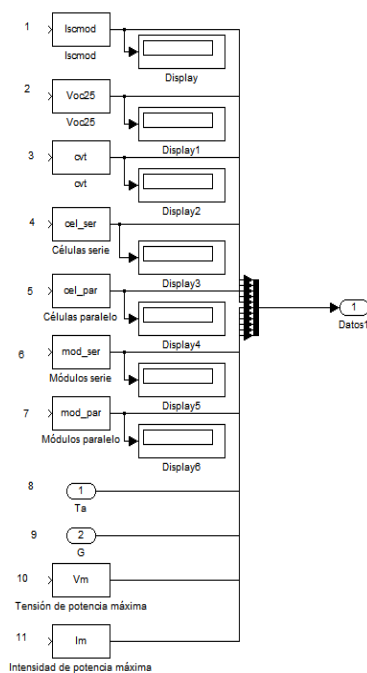


Figura 61: Vector de datos

Los datos necesarios para la simulación del proceso se introducen de la misma manera que en la simulación “Obtención de las gráficas teóricas”, ya que los bloques empleados son idénticos.

Al igual que en la anterior simulación, se genera un único vector en el que cada elemento del mismo es un dato característico del módulo en cuestión. Sólo hay una diferencia que afecta en el desarrollo temporal de la simulación, no en cada instante; se trata de los datos de irradiancia y temperatura ambiente, ya que estos varían para cada instante del proceso de simulación. Se dice que sólo afecta en el desarrollo temporal de la simulación por el hecho de que las operaciones pertinentes de la misma se resuelven para cada instante, luego la variación se lleva a cabo desde un punto de vista prolongado y no instantáneo.

La numeración de las entradas de datos se ha empleado para poder tener una referencia con la que realizar los cálculos posteriores, ya que se realizaban con el vector entero y se tenía que seleccionar el dato requerido para cada operación.

Por otro lado, los displays se han colocado a modo de control, para comprobar la veracidad de los resultados, esto es, la comprobación de que la asignación de datos de la máscara ha sido correcta. Como se aprecia en la siguiente imagen, la asociación de datos es correcta:

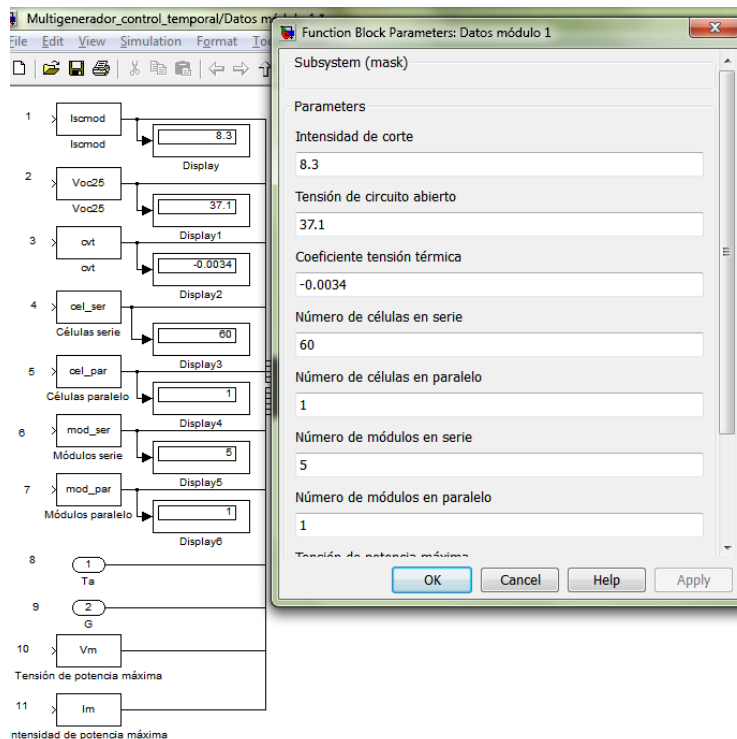


Figura 62: Comprobación la asociación de los datos de la máscara a la simulación

4.2.4.- Algoritmo MPPT

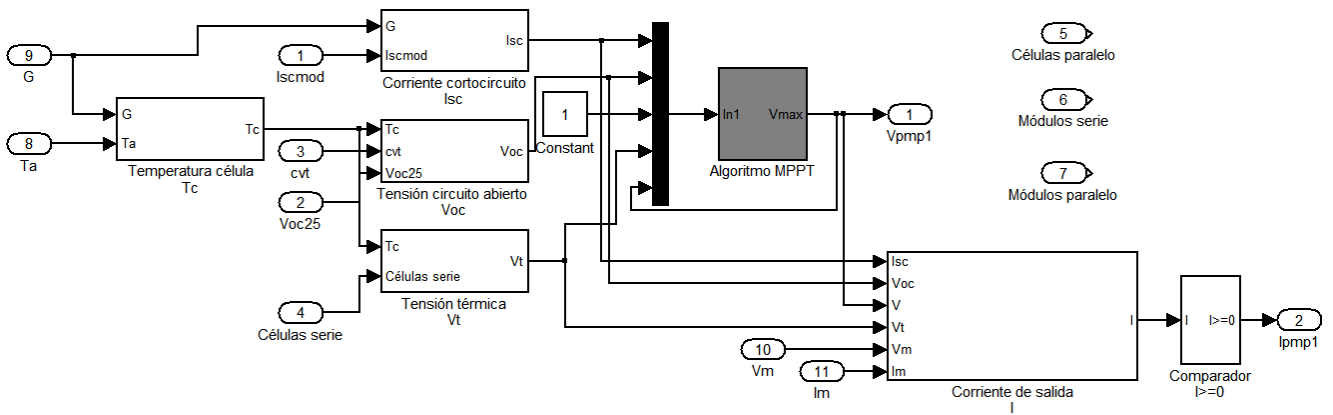


Figura 63: Vista general del algoritmo de cálculo de tensión e intensidad de máxima potencia

La misión del presente bloque es el cálculo del punto de funcionamiento (tensión e intensidad) para cada valor de entrada de temperatura ambiente e irradiancia. Para ello, el proceso es el siguiente:

1. Se calculan los parámetros necesarios para la caracterización del módulo:
 - 1.1. Temperatura de la célula

$$T_c = T_a + \left(\frac{T_{ONC} (^{\circ}C) - 20}{800} \right) \cdot G \left(W/m^2 \right) \quad (\text{Ec. 46})$$

- 1.2. Intensidad de corte:

$$I_{sc} = \frac{I_{scmod}}{1000} \cdot G \left(W/m^2 \right) \quad (\text{Ec. 47})$$

- 1.3. –Tensión de circuito abierto

$$V_{oc} = V_{oc}(25^{\circ}C) + \frac{dV_{oc}}{dT} \cdot (T(^{\circ}C) - 20) \quad (\text{Ec. 48})$$

- 1.4. Tensión térmica

$$V_t = \frac{m \cdot k \cdot T(K)}{e} \quad (\text{Ec. 49})$$

2. Se genera el vector de datos con los parámetros calculados anteriormente. La constante 1 es un parámetro de ajuste de la fórmula, que varía en función del tipo de dato que ofrezcan los módulos. Si estos son datos de las células, esta constante se debe cambiar por el número de células en serie.
3. Se procede al cálculo de la tensión de máxima potencia. Para hacerlo, se ha empleado la derivada de la fórmula definición de potencia. El proceso matemático seguido ha sido el siguiente:

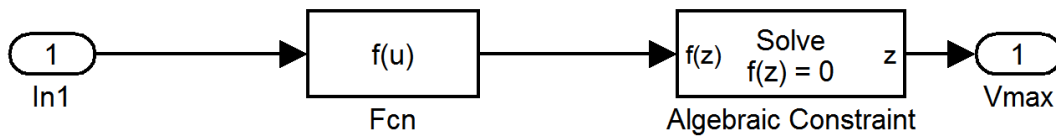


Figura 64: Interior del bloque Algoritmo MPPT

$$P = V \cdot I \quad (\text{Ec. 50})$$

Aplicando la ecuación característica de la intensidad de un panel fotovoltaico:

$$P = V \cdot I_{scmod} \left(1 - \exp \left(\frac{V - V_{ocmod} + I_{scmod} \cdot R_{smod}}{N_s \cdot V_t} \right) \right) \quad (\text{Ec. 51})$$

Se calcula ahora la derivada en función de la tensión, puesto que es la variable a la que se quiere dar valor de la ecuación anterior:

$$\frac{dP}{dV} = -I_{scmod} \cdot \left(\exp \left(\frac{V - V_{ocmod} + I_{scmod} \cdot R_s}{N_s \cdot V_t} \right) - 1 \right) \quad (\text{Ec. 52})$$

$$- \frac{I_{scmod} \cdot V \cdot \exp \left(\frac{V - V_{ocmod} + I_{scmod} \cdot R_s}{N_s \cdot V_t} \right)}{N_s \cdot V_t}$$

Aplicando la definición de máximo matemático, se puede obtener la tensión de máxima potencia igualando a cero la ecuación anterior:

$$\frac{dP}{dV} = 0 \quad (\text{Ec. 53})$$

$$V = V_{pmp} \quad (\text{Ec. 54})$$

Donde V_{pmp} representa el valor obtenido de la tensión para el punto de máxima potencia. Como tanto la tensión como la intensidad son valores positivos o nulos, la derivada de la función de la potencia nos muestra siempre el punto de máxima potencia.

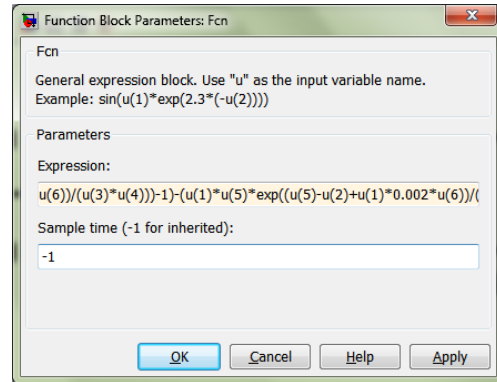


Figura 65: Visualización de la transcripción de ecuación matemática a ecuación vectorial

Para poder realizar este método correctamente se debe hacer una realimentación de la salida del bloque a su inicio, esto es, crear un sistema en bucle capaz de hacer iteraciones, ya que estas ecuaciones las resuelve por iteraciones.

Una vez calculada la tensión de máxima potencia, la empleamos para calcular la intensidad de máxima potencia, es decir, la intensidad que se corresponde a ese valor de tensión. Por último, se añade un bloque que limita siempre la intensidad a un valor superior o igual a cero.

La salida de este bloque es, por tanto, un valor de tensión e intensidad que corresponden al punto de máxima potencia para los valores de irradiancia y temperatura ambiente a la que es sometido el sistema.

4.2.5.- Tensiones de corte

Se trata de obtener las tensiones a las que la intensidad de la placa de mayor corriente de cortocircuito alcanza el valor de la corriente de cortocircuito del módulo con una intensidad de cortocircuito inmediatamente inferior.

Para ello primero se han de calcular los parámetros necesarios para llevar a cabo las operaciones pertinentes con las que se calcularán las tensiones de corte. Esta serie de cálculos se realiza en el bloque “Datos de tensión de corte”. Los valores necesarios

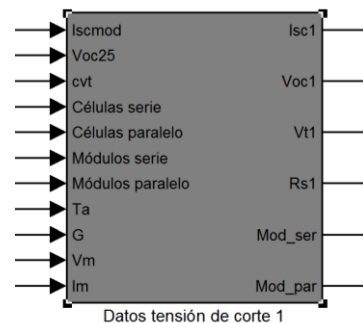


Figura 66: Bloque Datos tensión de corte

para proseguir la instalación son los equivalentes a la salida del bloque, siendo estos:

- Intensidad de corte, I_{sc} .
- Tensión de circuito abierto, V_{oc} .
- Tensión térmica, V_t .
- Resistencia en serie, R_s .
- Módulos en serie, Mod_{ser} .
- Módulos en paralelo, Mod_{par} .

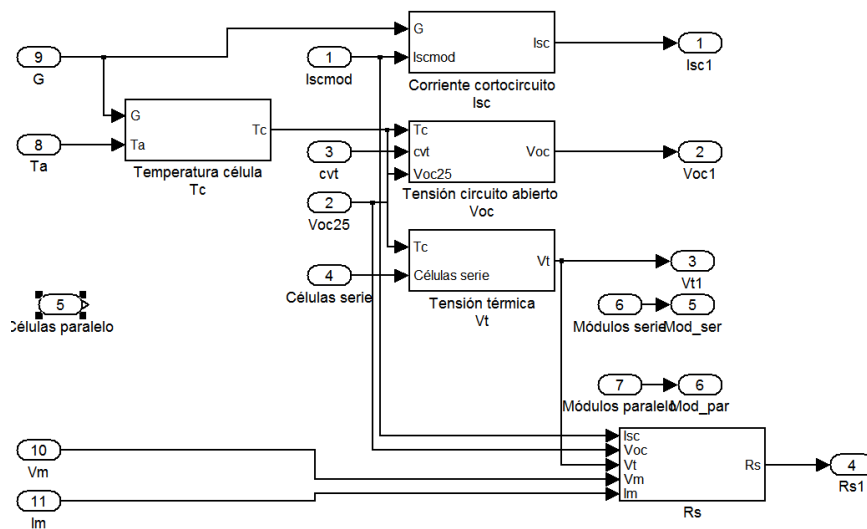


Figura 12: Interior bloque Datos tensión de corte

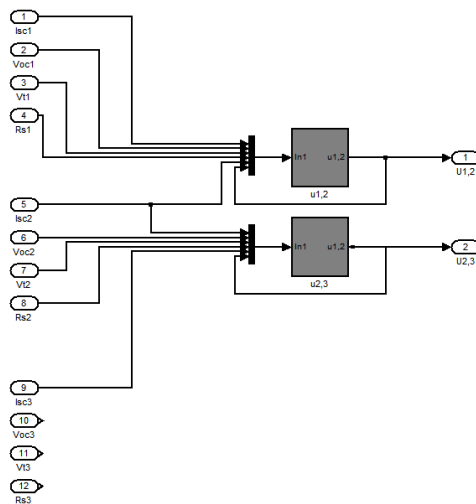


Figura 13: Interior bloque Cálculo de las tensiones de corte

Para conseguir que los bloques que no intervienen en un cálculo directo estén relacionados, se ha optado por recalculer en el presente bloque los parámetros necesarios para la obtención de las tensiones de corte, aunque dichos parámetros ya habían sido calculados en el bloque anterior.

Se puede apreciar que la entrada de “Células paralelo” no tiene salida, esto ocurre porque es un valor que no afecta en absoluto a las simulaciones siguiente. En caso de que fuera un número distinto de uno, debería añadirse a la simulación correctamente, ya que varía los datos de tensión e

intensidad; no obstante, no es común encontrarse con paneles que presenten una configuración de células en paralelo.

Se puede observar en la figura 13 la realimentación necesaria para permitir que el programa calcule, a través de diversas iteraciones, el valor que iguale a cero la ecuación introducida en el bloque.

Una vez calculados los parámetros necesarios, se deben hallar las tensiones de corte. Para ello, se ha seguido el presente desarrollo matemático:

$$I_{gen,i} = I_{sc,j} \quad (\text{Ec. 55})$$

$$I_{sc,i} \cdot \left(1 - \exp \left(\frac{u_{i,j} - V_{oc,i} + I_{sc,i} \cdot R_{s,i}}{V_{t,i}} \right) \right) = I_{sc,j} \quad (\text{Ec. 56})$$

$$I_{sc,i} \cdot \left(1 - \exp \left(\frac{u_{i,j} - V_{oc,i} + I_{sc,i} \cdot R_{s,i}}{V_{t,i}} \right) \right) - I_{sc,j} = 0 \quad (\text{Ec. 57})$$

Como se puede observar en la Figura 13, salvo la intensidad de cortocircuito del bloque de menor corriente de cortocircuito (bloque 3), el resto de parámetros no afecta a este cálculo. Esto se puede explicar atendiendo a la última ecuación:

Se trata de una ecuación que trabaja con dos módulos simultáneamente, indicado por el subíndice “i” el de mayor intensidad de cortocircuito y “j” al de menor. Cuando se calcula la corriente de corte entre los módulos 2 y3, el único dato que pertenece al tercer módulo es la intensidad de cortocircuito.

4.2.6.- Punto de funcionamiento

Se trata del bloque principal de la simulación. En él se lleva a cabo las operaciones necesarias para evaluar cuál debe ser el punto de funcionamiento de todo el conjunto generador. Calcula, para cada pareja de valores de irradiancia y temperatura ambiente, el máximo valor de la potencia, y devuelve dicho valor acompañado de los resultados de tensión de máxima potencia e intensidad de máxima potencia.

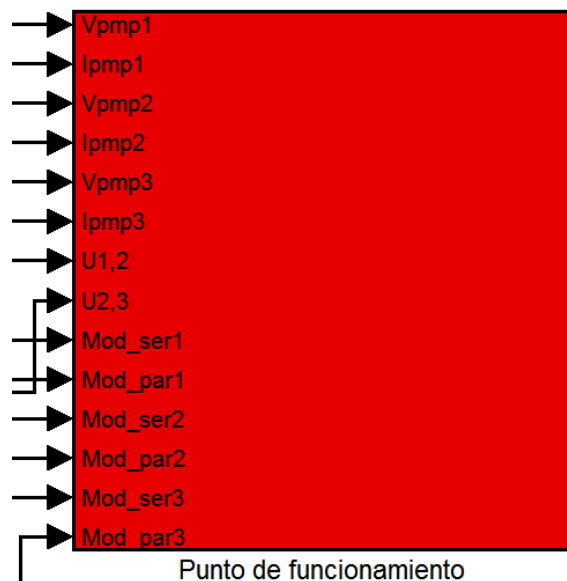


Figura 67: Vista de las entradas al bloque Punto de funcionamiento

Explicación del proceso

Para el cálculo del nombrado punto de funcionamiento, se sigue el siguiente proceso:

1. Cálculo de los valores de tensión e intensidad generados en cada panel. Para ello, hay que diferenciar entre los tres paneles.

- 1.1. Tensión e intensidad panel 1 (máxima corriente de cortocircuito).

Se multiplican los valores de tensión e intensidad por la cantidad de módulos que hay conectados, en serie o en paralelo, respectivamente.

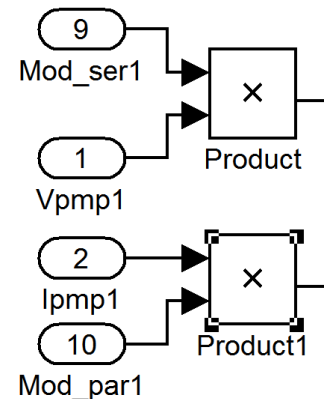


Figura 68: Obtención de los valores V-I módulo 1

- 1.2. Tensión e intensidad del panel 2 (media corriente de cortocircuito)

La intensidad sigue el mismo criterio que en el primer módulo, siendo resultado de la intensidad de un único módulo por la cantidad de paneles en paralelo. No obstante, la tensión no sigue el patrón anterior, se calcula de la siguiente manera:

$$V_2 = V_{pmp2} + u_{1,2} \quad (\text{Ec. 58})$$

Ya que la tensión generada por el conjunto de paneles 2, hay que sumarle la tensión a la que empieza a conducir dicho conjunto, puesto que conforme se van añadiendo paneles en serie, se va desplazando la curva generadora hacia la derecha, esto es, hacia mayores valores de tensiones.

- 1.3. Tensión e intensidad del panel 3 (mínima intensidad de cortocircuito)

La corriente generada por este bloque de paneles mantiene la misma ecuación que los otros dos conjuntos. No obstante, la ecuación que define la tensión es única para este punto del sistema. La ecuación empleada es la siguiente

$$V_3 = V_{pmp3} + u_{2,3} + V_2 \quad (\text{Ec. 59})$$

Como las tensiones de corte entre los paneles 2 y 3 han sido calculadas para valores sin modificar de la curva V-I de los módulos 2, hay que sumarle el valor de la tensión 2 en ese punto. Y el mismo caso para la tensión de máxima potencia, esta había sido calculada de forma aislada para cada módulo, pero el voltaje de este último panel está afectado por las tensiones de corte entre los módulos 1 y 2, la cual se encuentra incluida en la tensión de la placa 2, y entre los paneles 2 y 3.

2. Cálculo de las potencias

Una vez hallados los valores correspondientes a intensidades y tensiones de los tres tipos de paneles, se calculan cada una de las tres potencias generadas siguiendo la conocida ecuación que define la potencia en función de voltaje y corriente:

$$P_i = V_i \cdot I_i \quad (\text{Ec. 60})$$

Denotando con el sufijo $i=1,2,3$ en función del panel que se esté calculando.

3. Generación del vector de datos.

Para cada uno de los tres tipos de paneles, se genera un vector de datos con los valores de máxima potencia, tensión de máxima potencia e intensidad de máxima potencia.

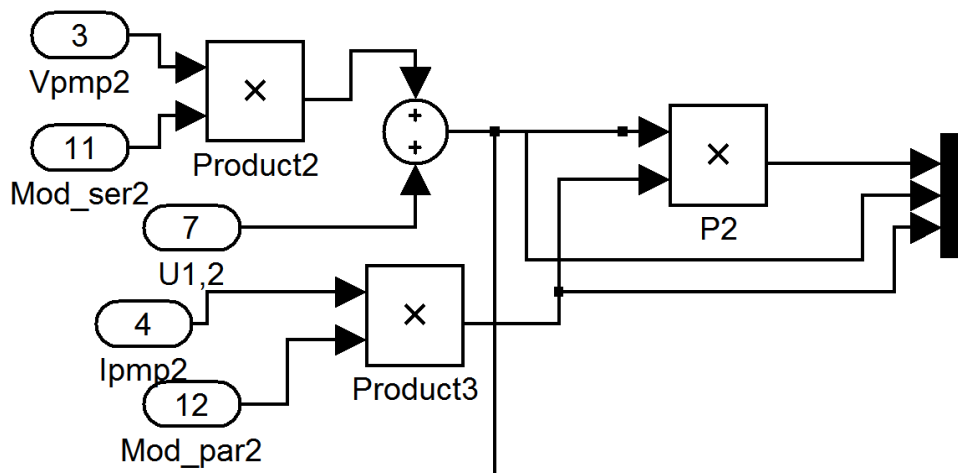


Figura 69: Generación del vector de datos del módulo 2

4. Selección de la máxima potencia
 Se lleva a cabo con un bloque condicional y los respectivos subsistemas de acción condicional.

Aquí se lleva a cabo la elección del punto de máxima potencia, indicando a qué tensión e intensidad hace referencia.

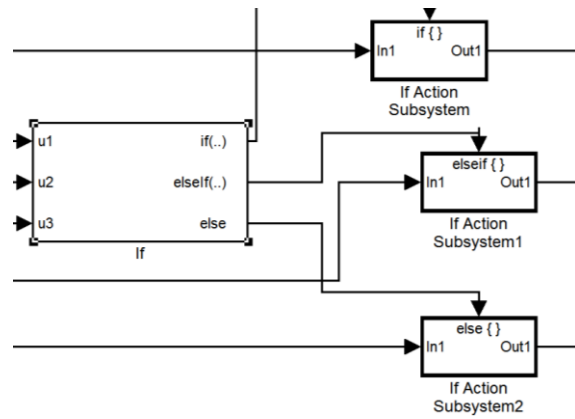


Figura 70: Sistema selector del punto de máxima potencia

Las condiciones aplicadas en el bloque condicional son las siguientes:

- $P1 \geq P2 \ \& \ P1 \geq P3$
- $P2 > P3 \ \& \ P2 \geq P3$

La condición para que la máxima potencia sea la correspondiente a la tercera fase del sistema no se implementa en la simulación, ya que el bloque condicional posee una salida “else” que se verifica cuando ninguna de las anteriores condiciones son cumplidas.

Para evitar fallos en la selección del punto de máxima potencia por culpa de las condiciones, se ha seguido como criterio que en caso de que dos fases de la simulación den la misma potencia, primará aquella que tenga mayor intensidad de cortocircuito.

Cuando una condición se cumple, se procede a la ejecución del subsistema de acción condicional. Estos tres bloques de acción son idénticos en su interior y su única función es permitir el paso a través de ellos de una única señal, señal formada por una potencia, una tensión y una intensidad. A su entrada, se permite el acceso de una única señal, señal que cumple las condiciones, y sale la misma, sin ninguna modificación.

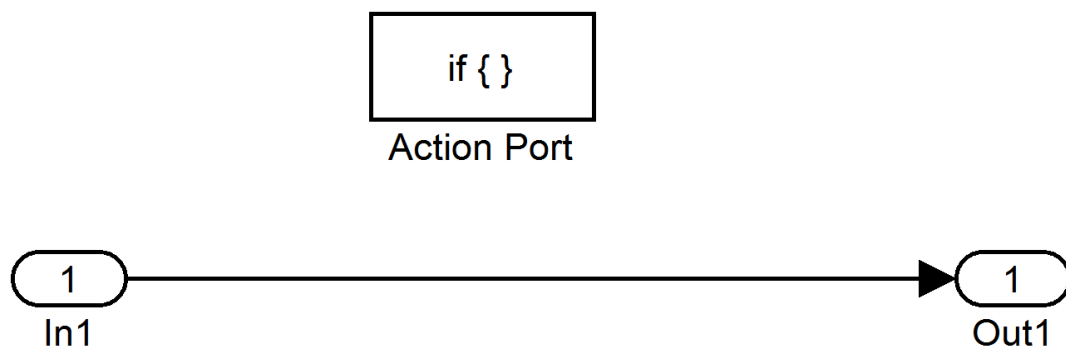


Figura 71: Interior del subsistema de acción condicional

5. Sumatorio y muestra de los resultados
De los tres subsistemas de acción condicional solamente habrá uno activo para cada instante de la simulación, siendo la salida emitida por los otros dos nula. Por tanto, se realiza un sumatorio de las tres salidas, ya que como se estará adicionando valores nulos a la señal elegida, ésta no se verá afectada

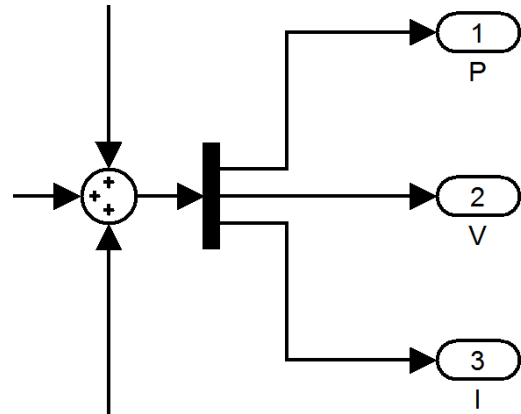


Figura 72: Suma y salida del bloque

6. A la potencia se le aplica un rendimiento en concepto de pérdidas.
7. Una vez obtenidas las señales de potencia, tensión e intensidad, se deben adaptar a los valores de la red, es decir, mantener la potencia máxima en cada caso pero variando la intensidad, siendo la tensión un parámetro fijo de valor 230 V.

El inversor se ha resuelto calculando la nueva intensidad, asumiendo que P1 es la potencia obtenida del conjunto generador:

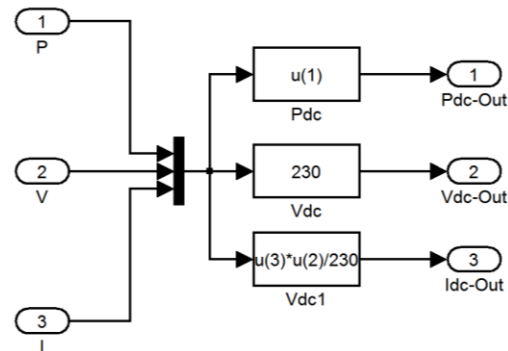


Figura 73: Inversor

$$P_1 = P_2 \quad (\text{Ec. 61})$$

$$P_1 = I_1 \cdot V_1 \quad (\text{Ec. 62})$$

$$P_2 = I_2 \cdot 230 \quad (\text{Ec. 63})$$

$$I_2 = \frac{P_1}{230} = I_1 \cdot \frac{V_1}{230} \quad (\text{Ec. 64})$$

Obteniendo, así, una intensidad modificada que genera la misma potencia, pero con una tensión de 230 V:

5.- RESULTADOS DE LA SIMULACIÓN

Las siguientes gráficas corresponden a las potencias de entrada y salida del inversor, respectivamente, tanto las calculadas a partir del modelo de Simulink como las obtenidas realmente. En primer lugar, se muestran las gráficas correspondientes a todo el periodo de simulación: dos días.

Los datos empleados para el modelo han sido facilitados por el sistema de adquisición del laboratorio LABDER de la UPV. Los variables de entrada de la simulación son, como ya se ha nombrado anteriormente, valores de irradiancia y temperatura de entrada; mientras que los datos con los que se ha establecido la comparativa son datos de potencias de entrada y salida del inversor.

El periodo de simulación abarca dos días de tomas de datos, desde las 9h hasta las 19h en ambos días. La adquisición de datos se realiza a intervalos de un minuto en todo el periodo de toma de datos.

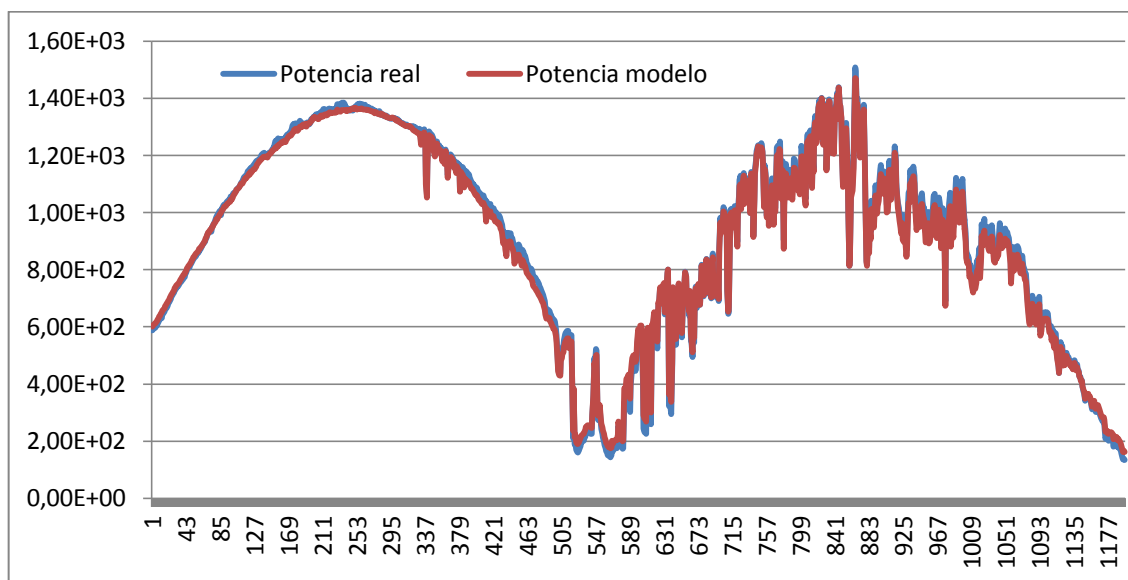


Figura 74: Comparativa potencia real y la obtenida en el modelo a la entrada del inversor

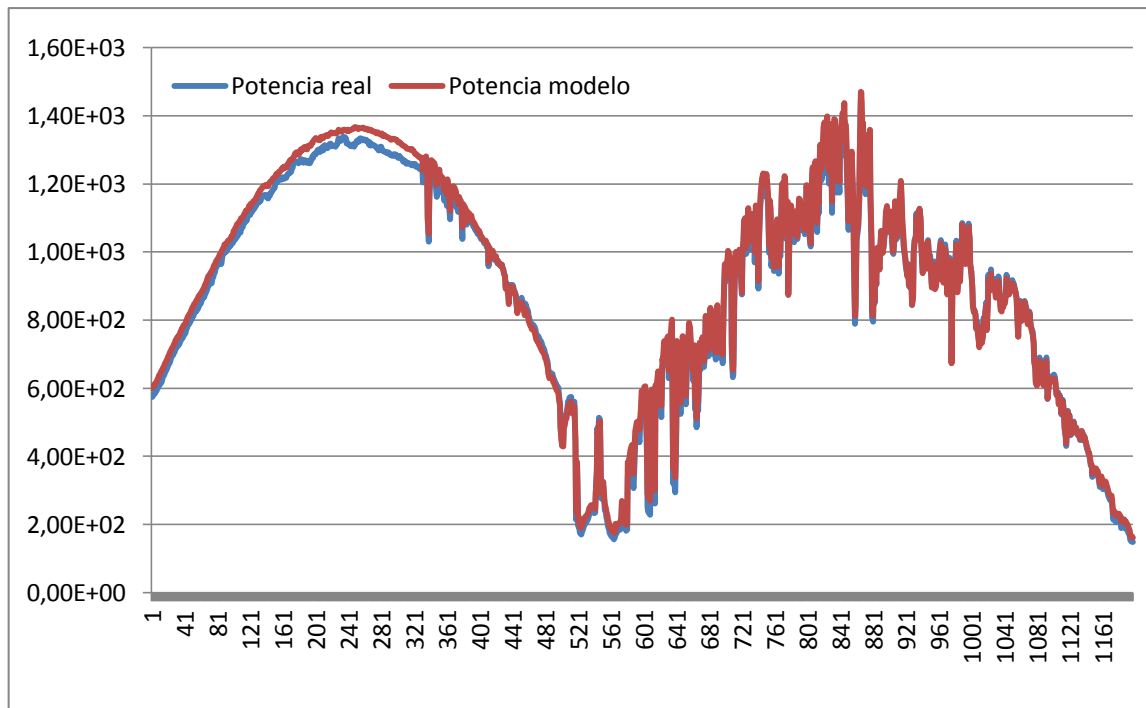


Figura 75: Comparativa potencia real y la obtenida en el modelo a la salida del inversor

Las siguientes gráficas permiten observar con mayor detalle cómo responde el modelo ante las variaciones de los parámetros de entrada

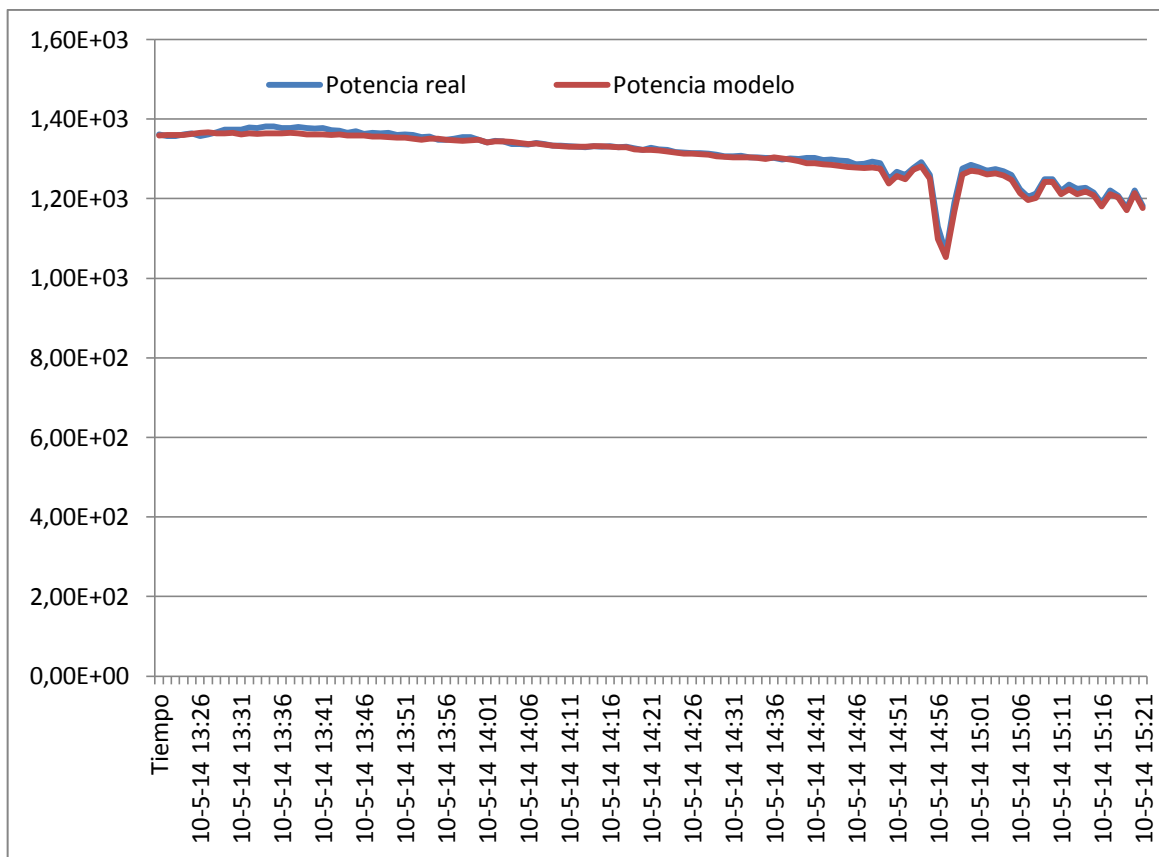


Figura 76: Gráfica de potencia de entrada al inversor día 1

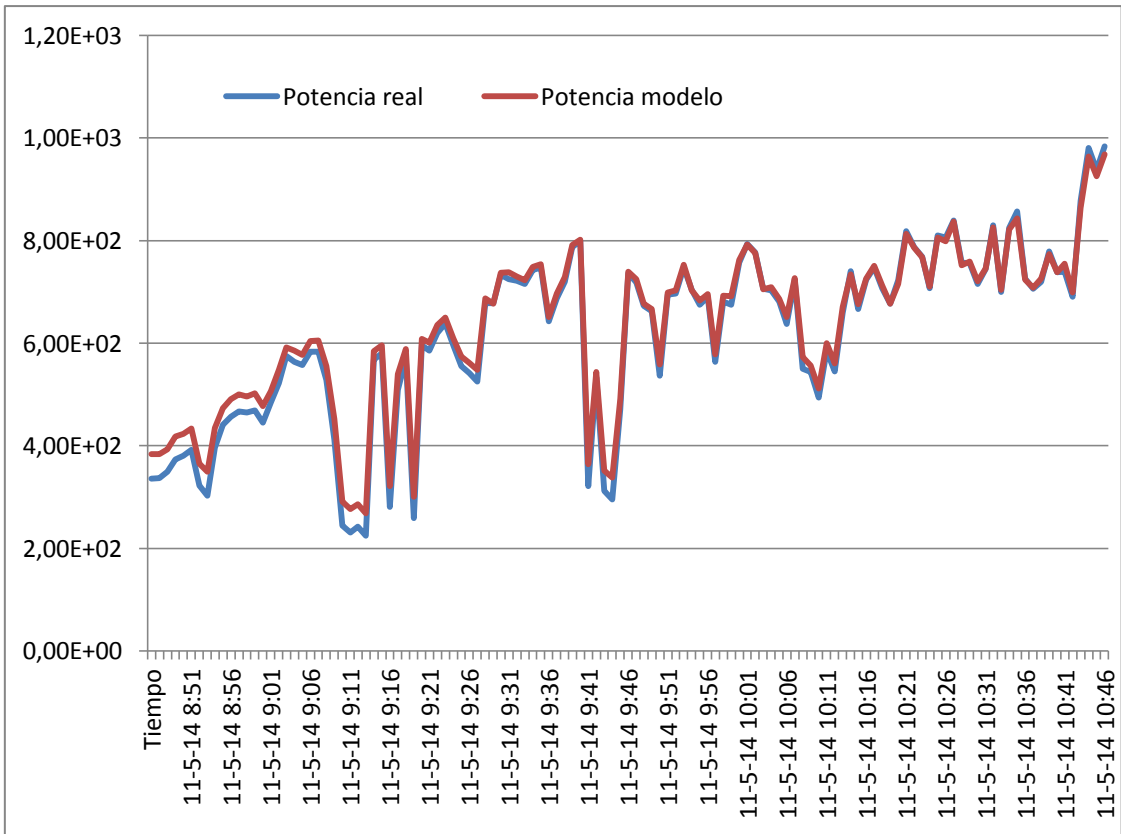


Figura 77: Gráfica de potencia de entrada al inversor día 2

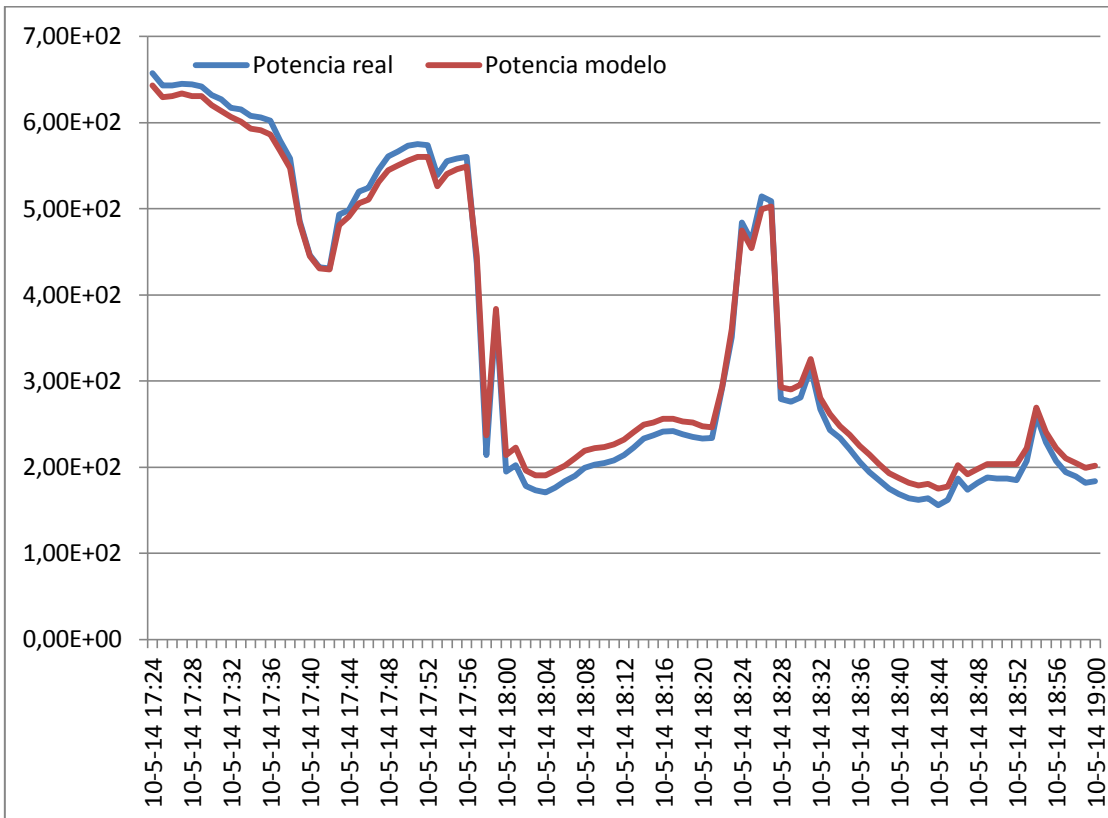


Figura 78: Gráfica de potencia de salida del inversor día 1

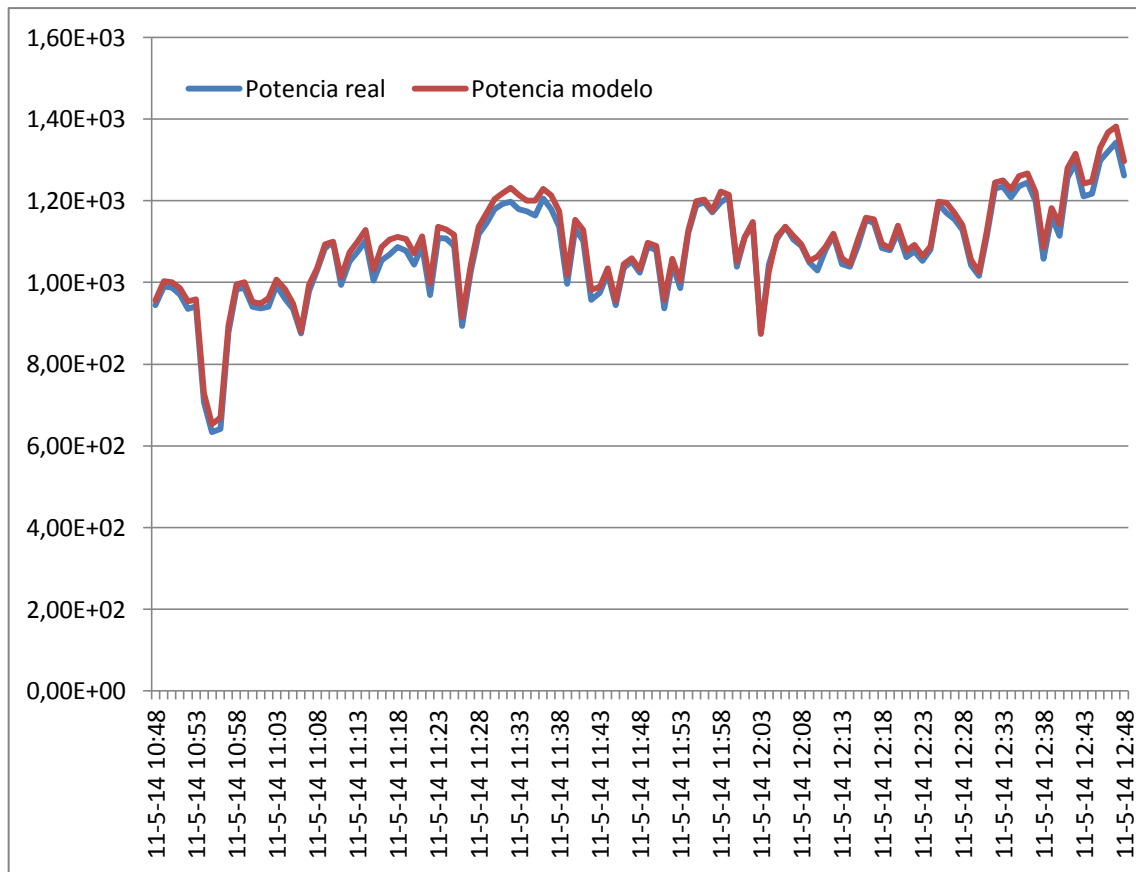


Figura 79: Gráfica de potencia de salida del inversor día 2

Las gráficas anteriores representan datos obtenidos mediante el sistema de adquisición de datos del LABDER y sus homólogos obtenidos a través de la simulación del modelo de Simulink. Se puede observar la alta correlación entre ambas gráficas, ya que salvo en tramos específicos, coinciden casi a la perfección.

Para poder cuantificar la correlación entre ambos bloques de datos, reales y teóricos, se han generado una serie de tablas en Microsoft Excel para obtener los errores relativos existentes entre cada una de las parejas de datos. La expresión que se ha seguido para el cálculo es la siguiente:

$$\text{error}(\%) = \frac{\text{dato teórico} - \text{dato real}}{\text{dato real}} \cdot 100 \quad (\text{Ec. 65})$$

Una vez obtenidos cada uno de los errores que hay entre los dos datos, para los mismos valores de irradiancia y temperatura, se ha calculado el error medio para poder evaluar, en términos generales, la veracidad de la simulación. Para ello, se ha empleado la siguiente fórmula del valor promedio:

$$\text{error promedio (\%)} = \frac{\sum |error_i (\%)|}{\sum i} \quad (\text{Ec. 66})$$

La razón del empleo del valor absoluto en la fórmula del promedio reside en que los errores porcentuales indican, también, si ha sido por exceso o por defecto (error positivo y negativo, respectivamente). Tras el cálculo de dicho promedio, se ha obtenido:

$$\text{error promedio (\%)} = 2.90 \% \quad (\text{Ec. 67})$$

Se trata de un error muy pequeño y perfectamente asumible, ya que puede ser debido a las pérdidas del sistema, ya que no están cuantificadas realmente y se han empleado valores tipificados y tabulados para las diversas clases de pérdidas y rendimientos del sistema.

De la misma manera, se han calculado los valores de inyección a red del sistema y sus respectivos errores. Estos han resultado algo mayores ya que el valor de la tensión calculada de inyección a red es un parámetro fijo de 230 V (valor eficaz de la tensión alterna), mientras que el valor real sufre pequeñas fluctuaciones, pero siempre manteniendo un valor en torno a los 230 V. Los errores respectivos son los siguientes:

$$\text{error promedio tensión (\%)} = 1.30 \% \quad (\text{Ec. 68})$$

$$\text{error promedio intensidad (\%)} = 4.24 \% \quad (\text{Ec. 69})$$

6.- CONCLUSIONES

En el presente trabajo se ha desarrollado un modelo mediante Matlab Simulink de un sistema fotovoltaico de conexión a red instalado en el laboratorio Labder de la UPV.

El modelo ha servido para obtener los puntos de funcionamiento de la instalación fotovoltaica para la generación de la máxima potencia posible (punto de funcionamiento), así como los valores de potencia instantánea y energía inyectados a la red eléctrica. Para su obtención se ha partido de los datos facilitados por los fabricantes de los módulos que han servido para el cálculo de los diversos parámetros necesarios. En primer lugar, ha sido necesario saber el punto de funcionamiento de cada una de las placas de forma individual, al igual que en qué rango de tensiones dicha placa generaba energía. Para ello, ha sido necesaria la obtención de las llamadas tensiones de corte, tensiones que marcaban el cambio de conjunto de placas generadoras. Por último, se obtenía el punto de funcionamiento mediante un bloque que evaluaba los puntos de máxima potencia de cada uno de los tres conjuntos de placas y se quedaba con el mayor de ellos, al cual se le aplicaban una serie de pérdidas y se introducía en el inversor para que convirtiera las señas de tensión, intensidad y potencia, a valores aptos para su posterior inyección a la red.

Los valores obtenidos mediante la simulación se han comparado con los medidos mediante un sistema de adquisición de datos. Los resultados proporcionados por el modelo pueden asumirse correctos a través del estudio de los valores de los errores obtenidos. Así que, en conclusión, el modelo elaborado mediante Matlab y su herramienta de simulación Simulink, puede considerarse correcto y veraz para el cometido para el que fue creado, que fue la comprobación del control de un sistema fotovoltaico a través de su simulación.

7.- BIBLIOGRAFÍA

Información para el cálculo de los parámetros de un generador fotovoltaico:

http://www.ujaen.es/investiga/solar/07cursosolar/home_main_frame/07_modelos/02_sfcr/01_basico/7_sfcr_05.htm

Información sobre los paneles solares:

- 5 Paneles Policristalinos REC230AE (REC-AE-series-ficha-ES[1].pdf)
<http://www.wholesalesolar.com/products.folder/module-folder/REC/REC230AE-US.html>
- 4 Paneles Monocristalinos Wanxiang Solar, WSX180 (Wanxiang WSX180 A.pdf)
<http://www.enfsolar.com/pv/panel-datasheet/Monocrystalline/5901>
- 2 Paneles Policristalinos: USL Photovoltaics Pvt. Ltd., USP145 (ITC89-06-USL USP145 1500607607 _UPV_.pdf)
http://www.posharp.com/usp-145-solar-panel-from-usl-photovoltaics-pvt-limited_p2067941137d.aspx

Antecedentes históricos

http://es.wikipedia.org/wiki/Energ%C3%ADa_solar_fotovoltaica#Primera_c.C3.A9lula_solar_moderna

Información sobre la clasificación de los paneles y las células

<http://www.sitiosolar.com/los-paneles-solares-fotovoltaicos/>

http://www.esco-tel.com/tipos_de_celdas_solares.html

<http://www.sitiosolar.com/los-paneles-solares-fotovoltaicos/>

Información sobre el mismatch:

<http://www.cugar.net/documentos/Perdidas%20en%20instalaciones%20solares%20fotovoltaicas.pdf>

Salarios:

<https://www.boe.es/boe/dias/2013/10/25/pdfs/BOE-A-2013-11199.pdf>

Contingencias comunes:

http://www.seg-social.es/Internet_1/Trabajadores/CotizacionRecaudaci10777/Regimenes/RegimenEspecialTrab10724/TablaResumendebases747/index.htm

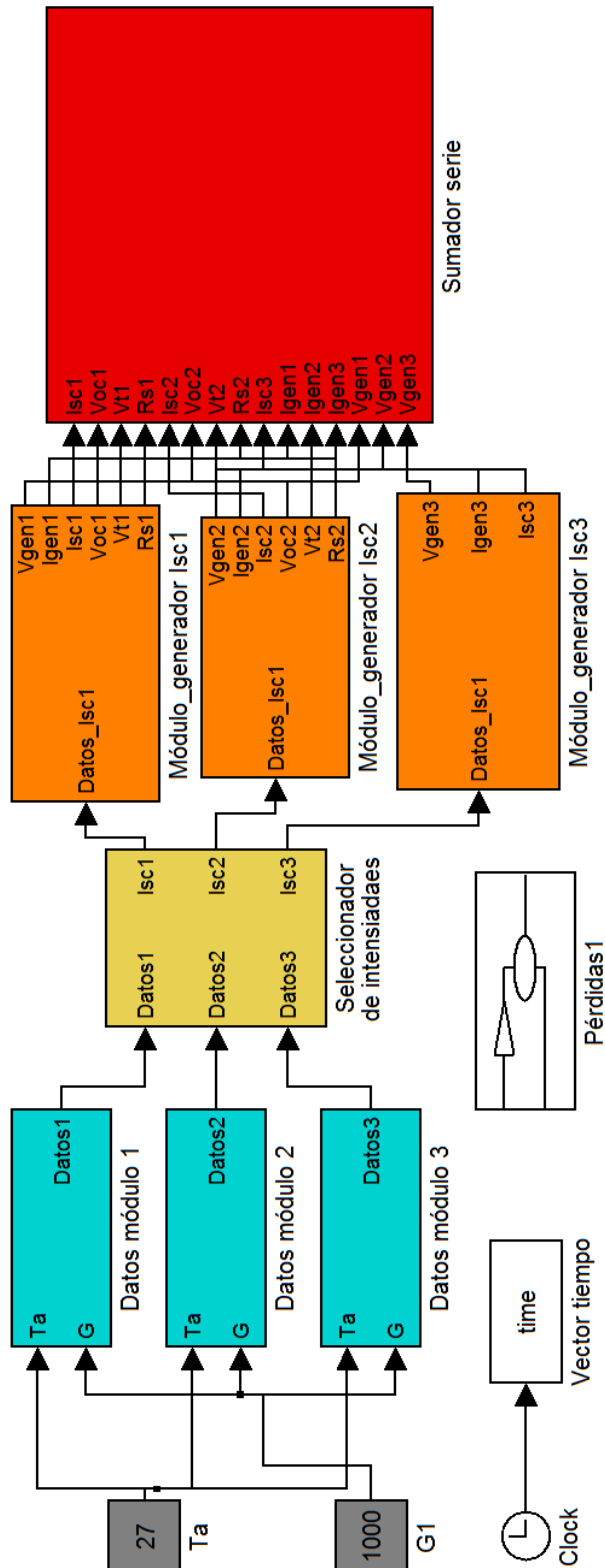
ENCICLOPEDIA VOX: Nuevas tecnologías

ENCICLOPEDIA DEL ESTUDIANTE, tomos 11 y 13

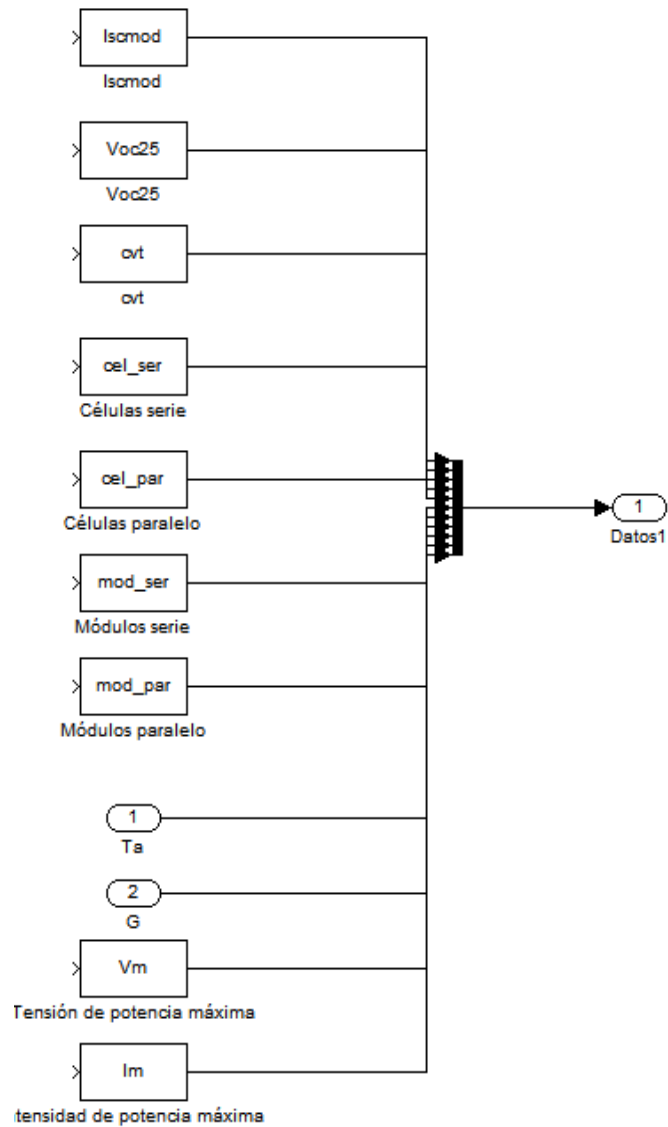
ANEXOS

Diagrama para la Obtención de las Gráficas a Irradiancia y Temperatura Constante

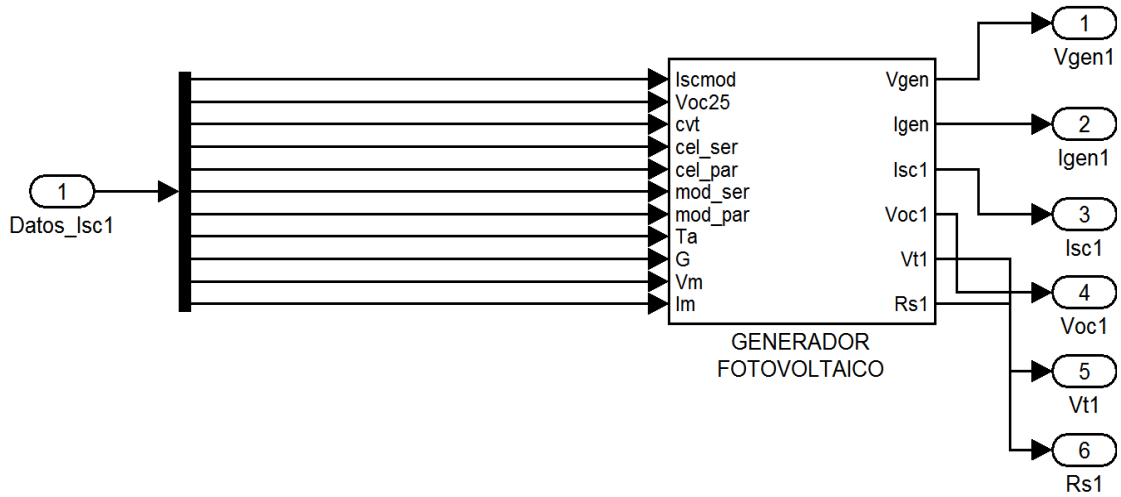
Diagrama general de la simulación



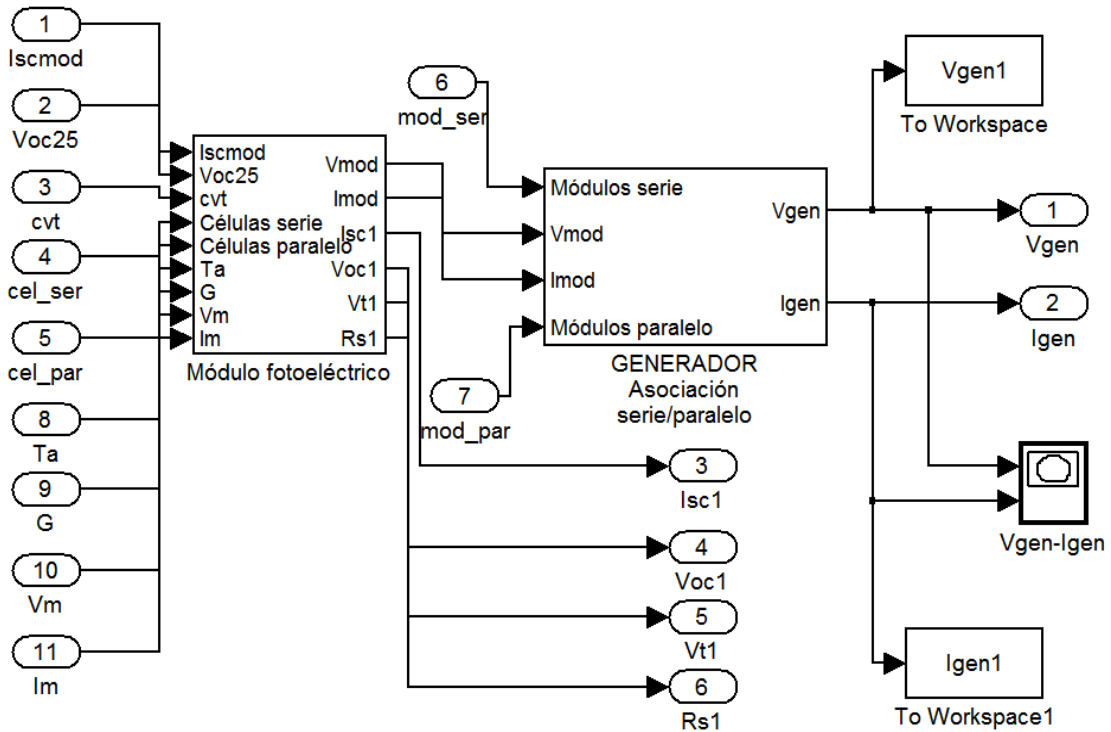
Datos del módulo



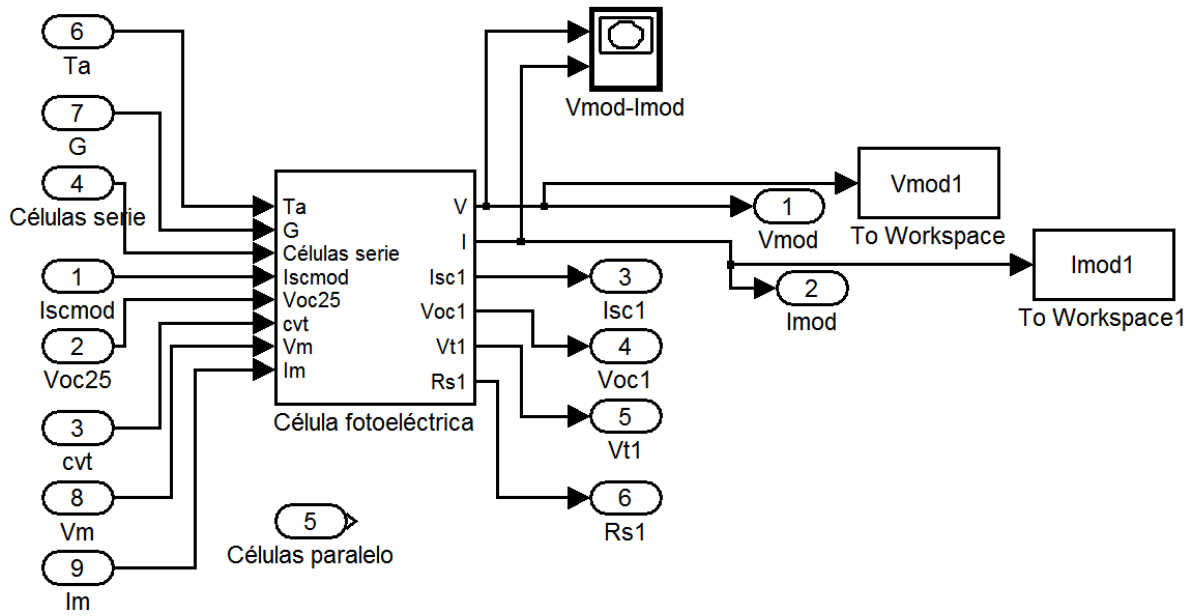
Módulo Generador



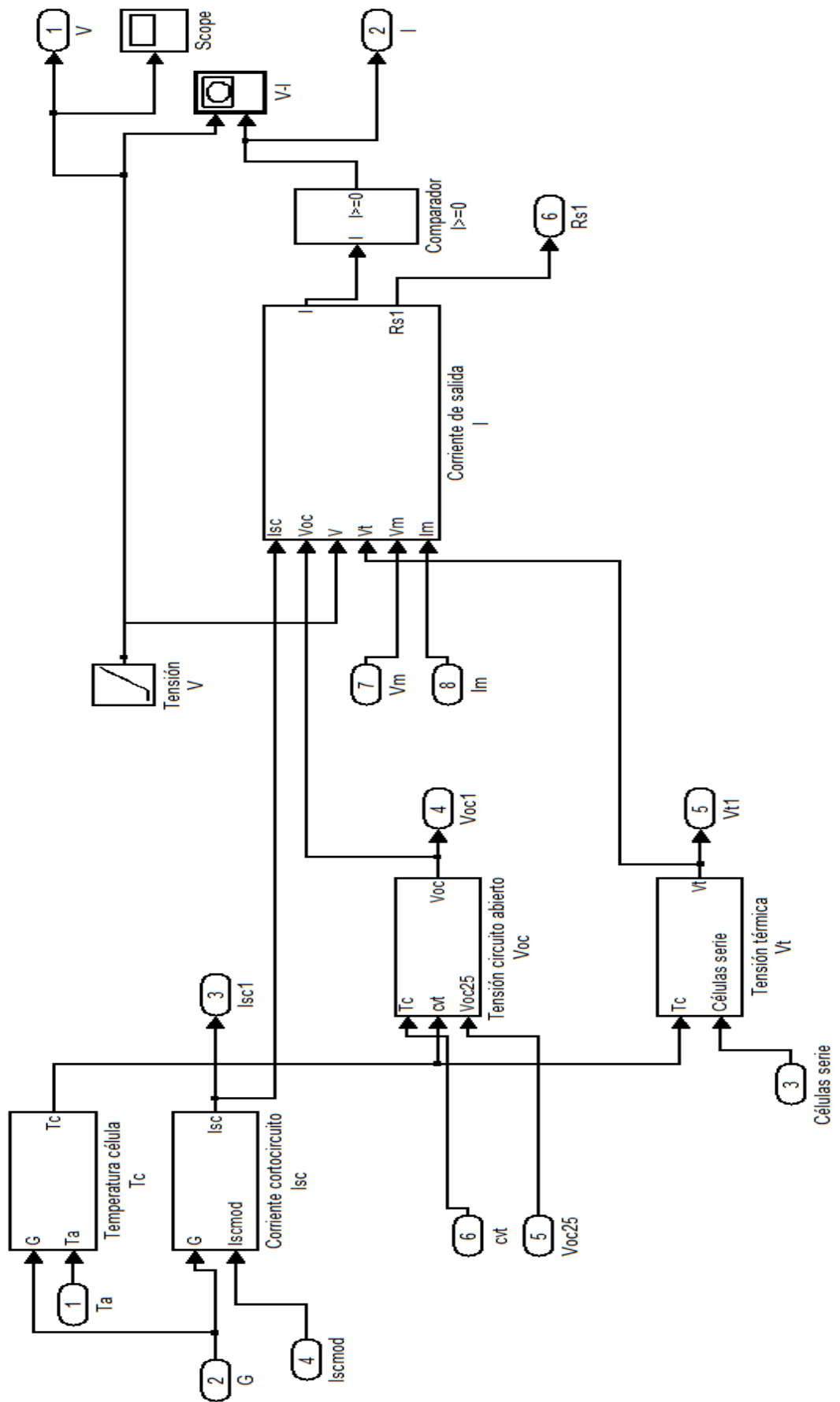
Generador Fotovoltaico



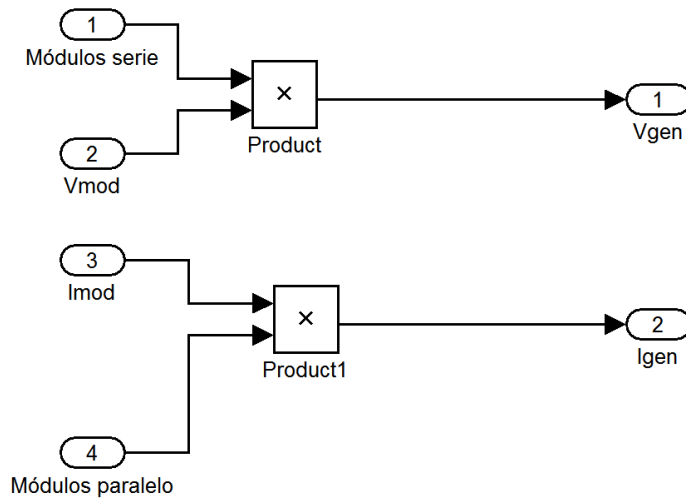
Módulo Fotovoltaico



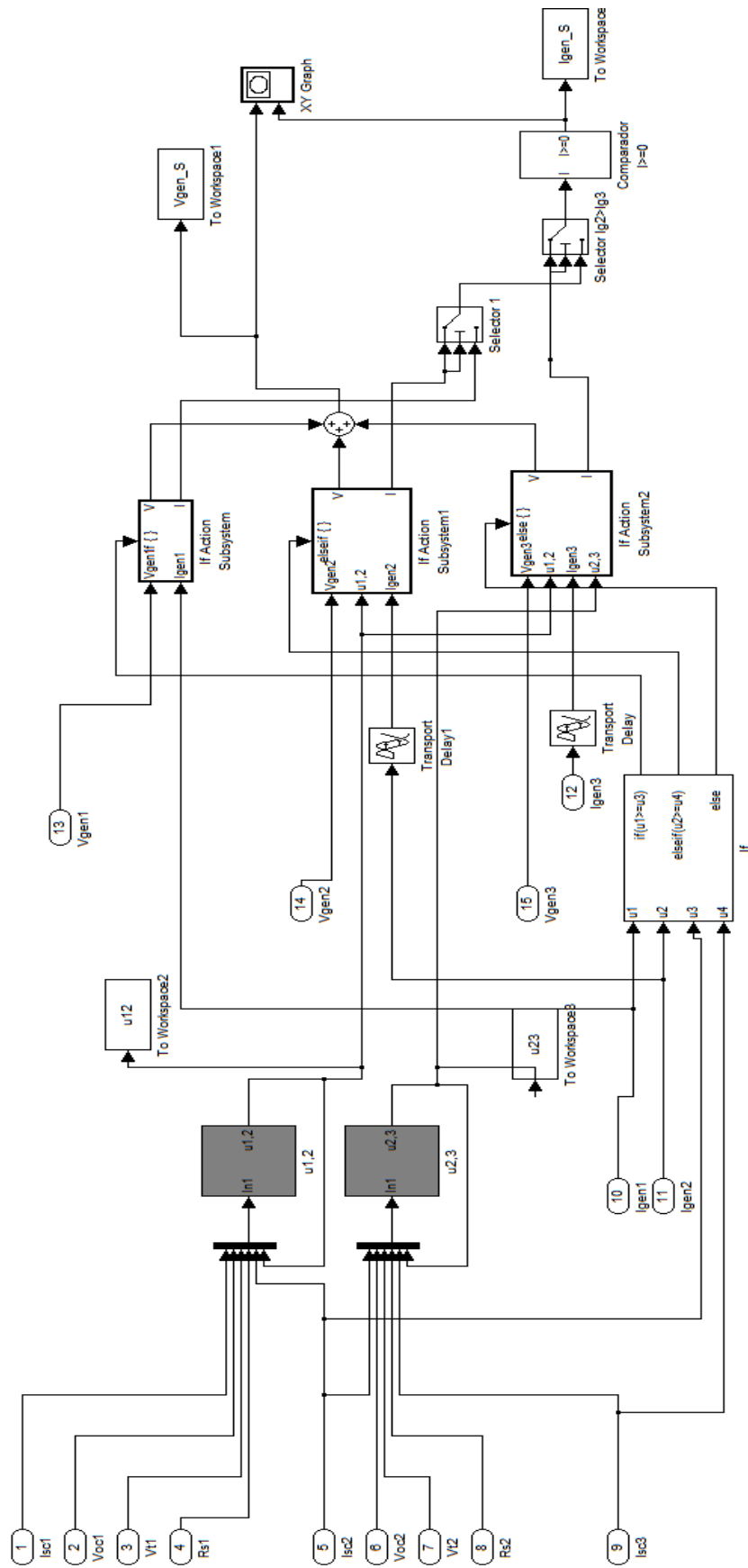
Célula fotovoltaica



GENERADOR: Asociación serie/paralelo

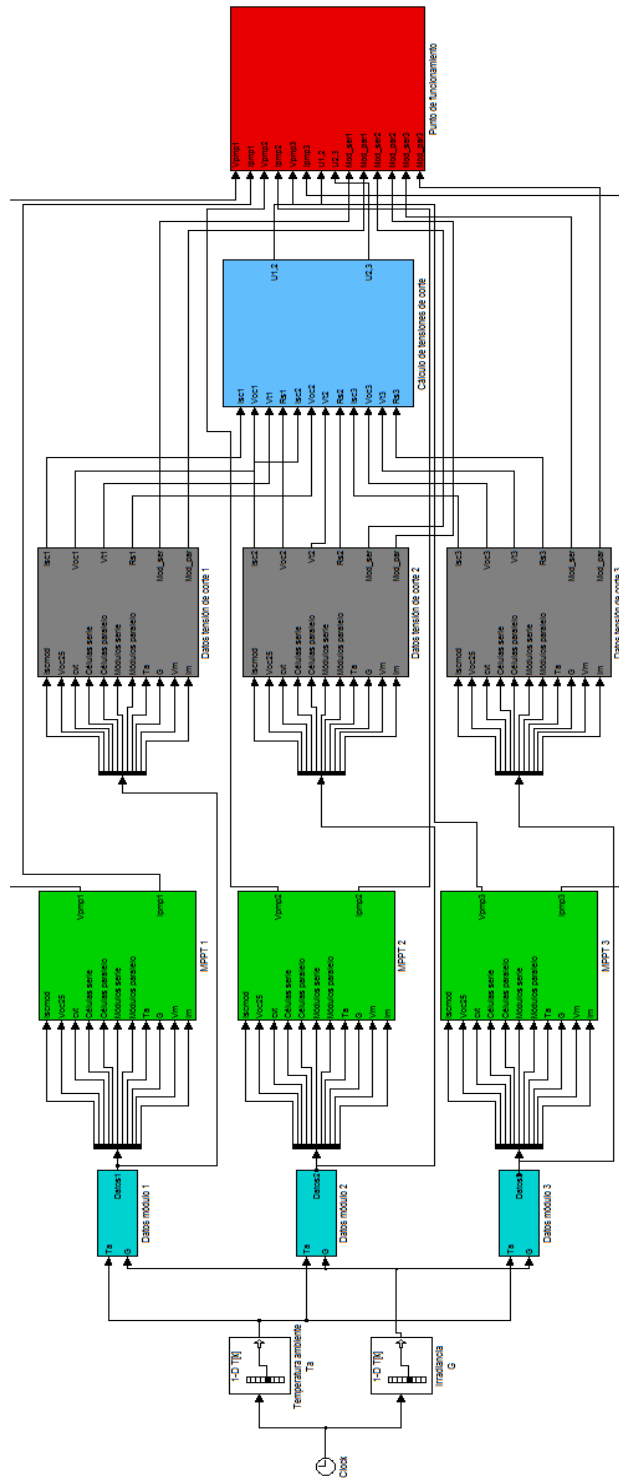


Sumador serie

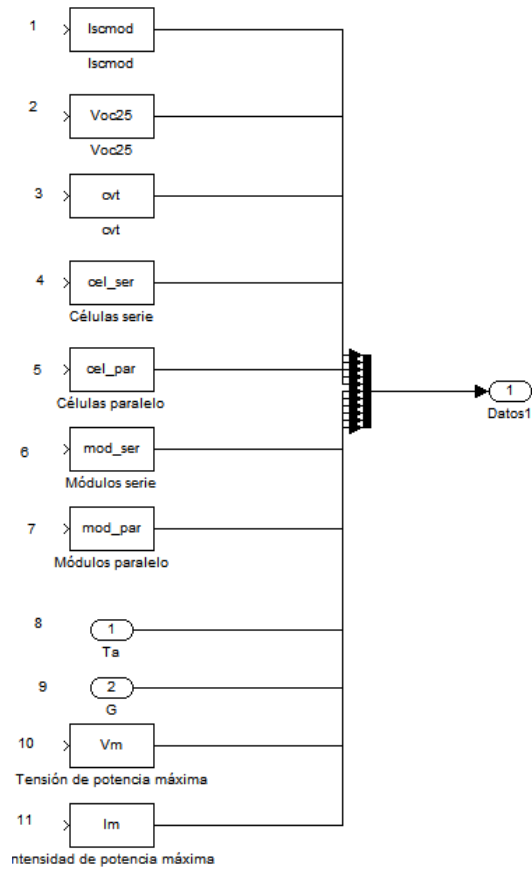


RESPUESTA DEL MODELO PARA PERIODOS DE TIEMPO PROLONGADOS

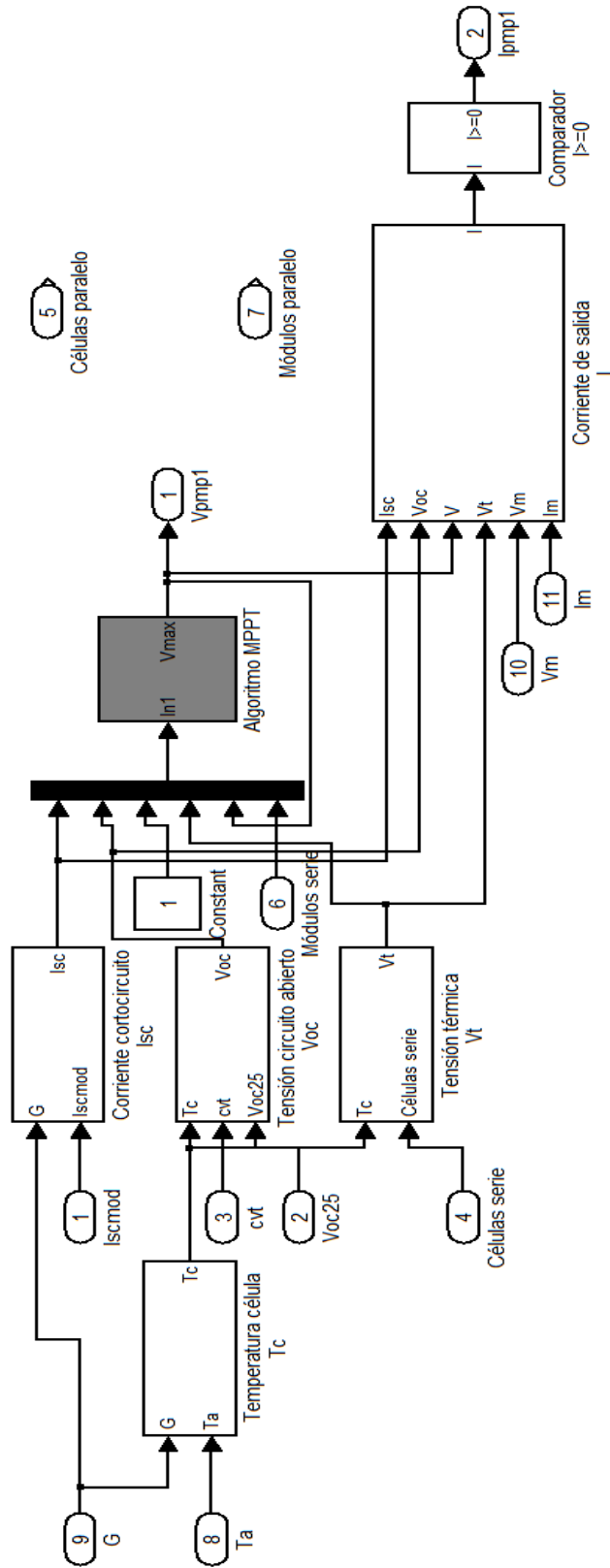
Diagrama para la Simulación del Modelo durante Periodos de Tiempo Prolongados



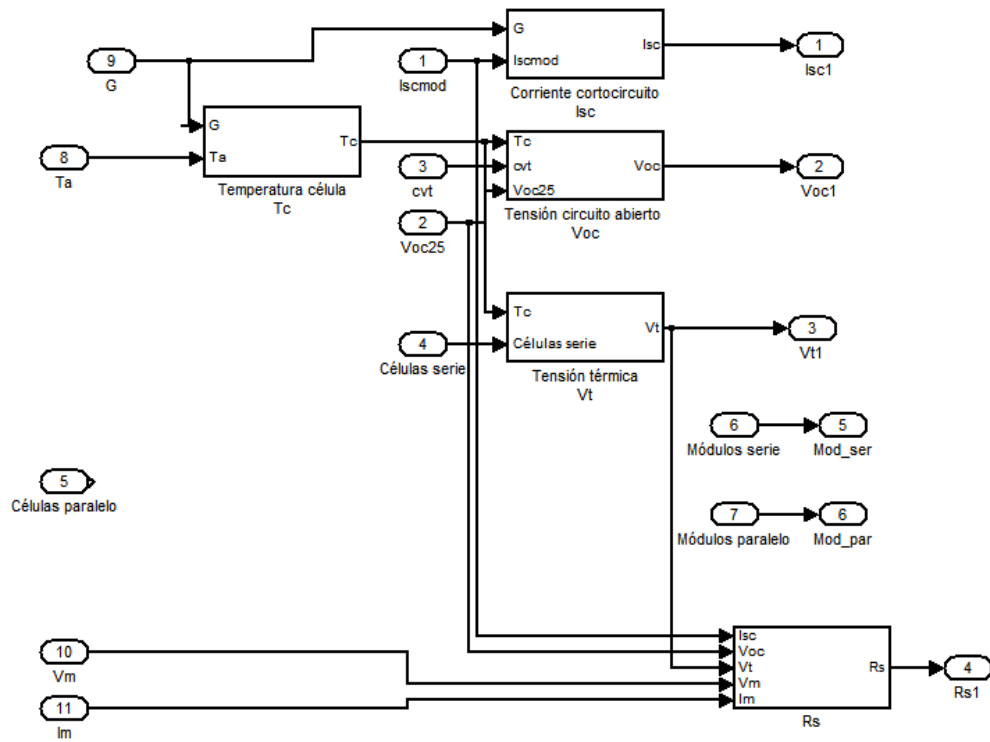
Datos del módulo



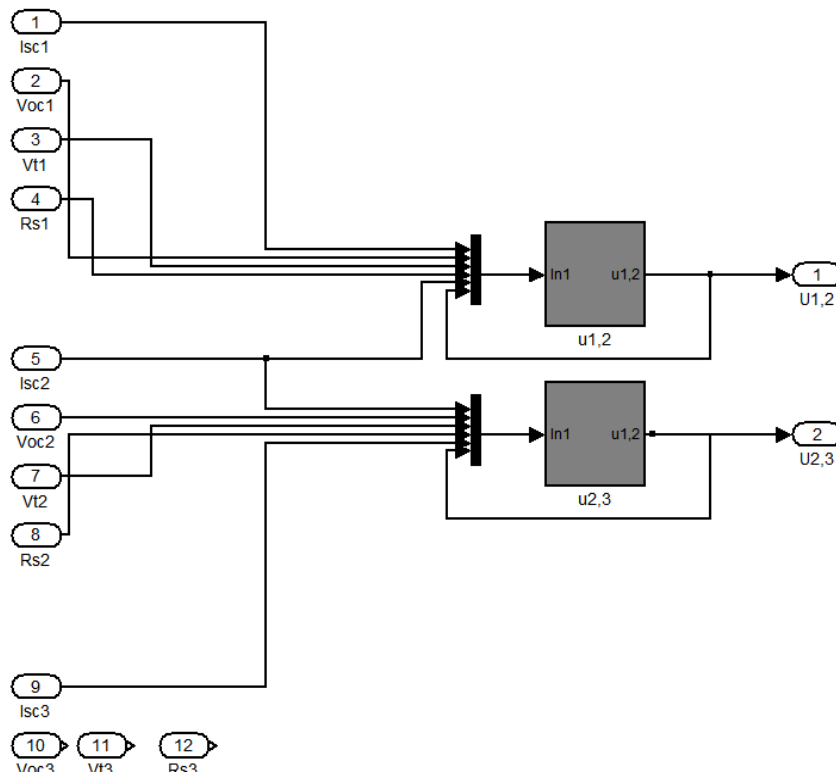
MPPT



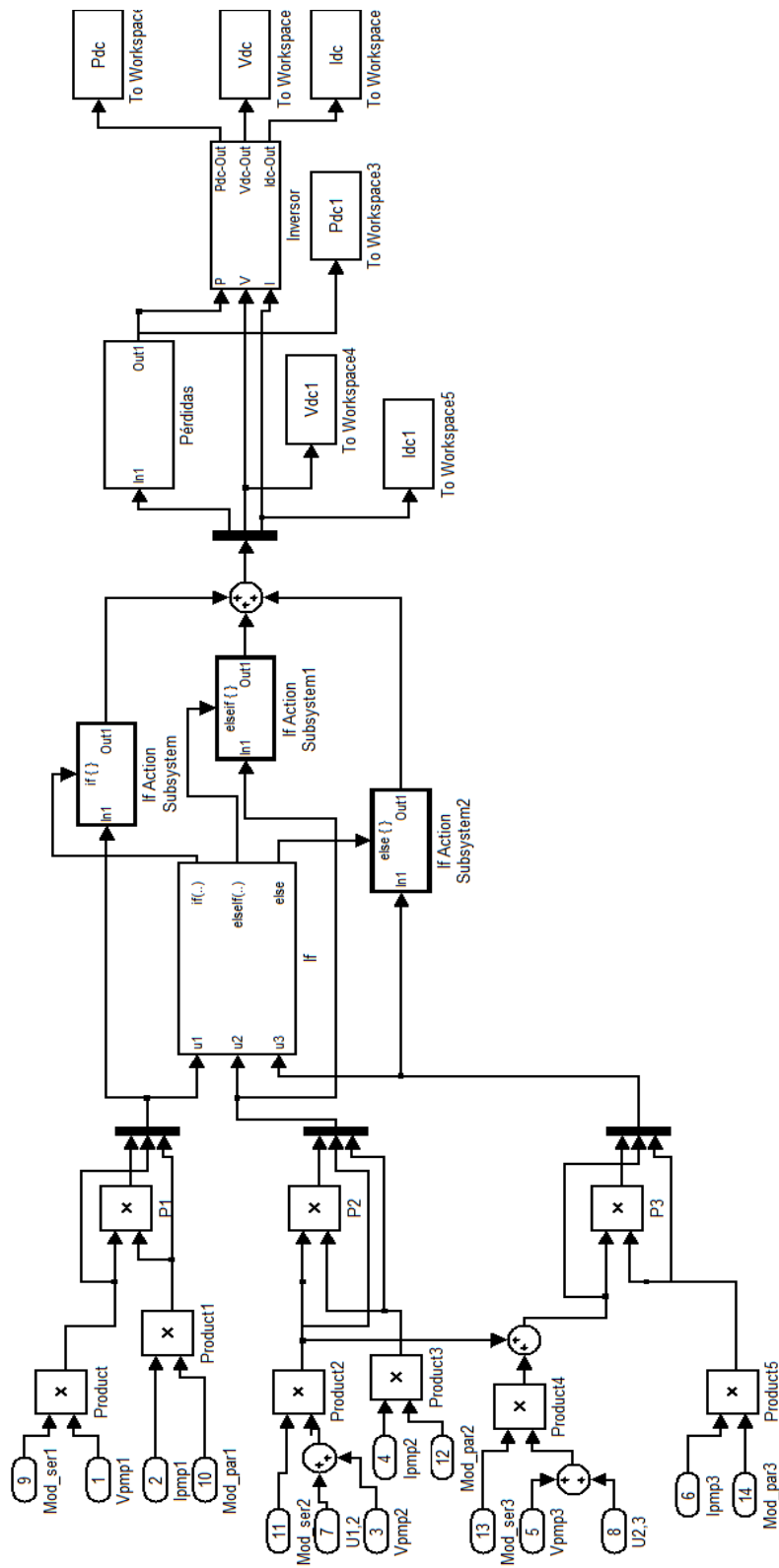
Datos Tensión de Corte



Cálculo de las tensiones de corte



Punto de Funcionamiento



8.- PRESUPUESTO

Las siguientes tablas muestran los materiales utilizados para la realización del trabajo. La vida útil ha sido estimada a través de garantías de proveedores.

Hardware empleado

Concepto	Modelo	Coste por unidad	Vida útil	Unidades
Ordenador portátil	Asus K52JR	713.79 €	5 años	1
Ratón	Logitech M100 óptico USB	12.6 €	3 años	1
Pantalla auxiliar	Samsung LED 22''	186.2 €5	10 años	1

Software empleado

Concepto	Coste por unidad	Vida útil*	Unidades
Windows 7	215 €	5 años	1
Matlab 2009	1750 €	5 años	1
Microsoft Office 2007	150 €	3 años	1

*Se considera vida útil, la duración de la licencia

AMORTIZACIONES UNITARIAS

Se entiende por amortización, la fracción del coste inicial del producto que pasada su vida útil, debe ser recuperado. Durante la vida del producto ha aportado una serie de beneficios, si tras ella, el valor residual es cero, implica que ha sido amortizado completamente durante su vida útil.

Las horas anuales son fijadas a través de convenios, y son un factor vital en el cálculo de las amortizaciones, ya que permite calcular las horas de trabajo de cada uno de los productos.

El valor residual ha sido calculando aplicando un porcentaje al coste inicial del producto, siendo más alto cuanto mayor será su utilidad tras superar su vida útil.

El total a amortizar es la diferencia entre el coste inicial y el valor residual tras finalizar su vida útil. Éste es el valor que debe ser compensado durante la vida útil del producto.

ORDENADOR PORTÁTIL		
Vida útil	5,00	Años
Horas anuales laborables	1.432,80	Horas
Total de horas	7.164,00	Horas
Coste de adquisición	713,79	€
Valor residual	107,07	€
Total a amortizar	606,72	€
Cargo por unidad y hora	0,08469	€/h·ud

RATÓN		
Vida útil	3,00	Años
Horas anuales laborables	1.432,80	Horas
Total de horas	4.298,40	Horas
Coste de adquisición	12,60	€
Valor residual	1,26	€
Total a amortizar	11,34	€
Cargo por unidad y hora	0,01	€/h·ud

PANTALLA AUXILIAR		
Vida útil	10,00	Años
Horas anuales laborables	1.432,80	Horas
Total de horas	14.328,00	Horas
Coste de adquisición	186,25	€
Valor residual	18,63	€
Total a amortizar	167,63	€
Cargo por unidad y hora	0,01170	€/h·ud

MICROSOFT WINDOWS 7		
Vida útil	5,00	Años
Horas anuales laborables	1.432,80	Horas
Total de horas	7.164,00	Horas
Coste de adquisición	215,00	€
Valor residual	10,75	€
Total a amortizar	204,25	€
Cargo por unidad y hora	0,02851	€/h·ud

MATLAB		
Vida útil	5,00	Años
Horas anuales laborables	1.432,80	Horas
Total de horas	7.164,00	Horas
Coste de adquisición	1.750,00	€
Valor residual	350,00	€
Total a amortizar	1.400,00	€
Cargo por unidad y hora	0,20	€/h·ud

MICROSOFT OFFICE 2007		
Vida útil	5,00	Años
Horas anuales laborables	1.432,80	Horas
Total de horas	7.164,00	Horas
Coste de adquisición	150,00	€
Valor residual	37,50	€
Total a amortizar	112,50	€
Cargo por unidad y hora	0,02	€/h·ud

Mano de obra

Calculado a partir de los salarios mínimos estipulados en el BOE y los porcentajes de contribución correspondientes a un ingeniero técnico (clase 2).

PERCEPCIONES SUJETAS A LA S.S (ANUALES)	
Salario base mensual	872.1 €
Salario base anual	10465.2 €
Plus de convenio	2109.69 €
Percepción por antigüedad	0 €
REMUNERACIÓN TOTAL	12574.89 €

DETERMINACIÓN DE LA BASE DE COTIZACIÓN	
Remuneración total	12.574,89 €
Pagas extraordinarias (<i>2 mensualidades</i>)	1.744,20 €
BASE TOTAL DE COTIZACIÓN	14.319,09 €
BASE NORMALIZADA	14.320,00 €

Cotización al régimen especial de trabajadores autónomos (<i>29,8% del Salario base anual</i>)	3.118,63 €
--	------------

DETERMINACIÓN COSTE/HORA	
Coste total anual	17.438,63
Horas anuales	1.432,80
coste/hora	12,17

COSTE TOTAL DEL PROYECTO

El cálculo del importe total es el resultado de la suma de los costes de todos los conceptos, siendo estos costes calculados con la siguiente fórmula

$$\text{Coste} = \text{Coste unitario} \cdot \text{N}^{\circ} \text{de unidades} \cdot \text{Medición}$$

Concepto	Coste unitario		Nº unidades	Tiempo de trabajo (h)	Coste (€)
ORDENADOR	0,08	€/h·ud	1,00	300,00	25,41
RATÓN	0,01	€/h·ud	1,00	300,00	3,00
PANTALLA	0,01	€/h·ud	1,00	300,00	3,51
WINDOWS	0,03	€/h·ud	1,00	300,00	8,55
MATLAB	0,20	€/h·ud	1,00	300,00	58,63
MICROSOFT OFFICE 2007	0,02	€/h·ud	1,00	300,00	6,00
FOTOCOPIAS	0,06	€/ud	160,00		9,60
ENCUADERNACIÓN	5,00	€/ud	2,00		10,00
HONORARIOS PROFESIONALES	12,17	€/h	1,00	300,00	3.651,00
IMPORTE TOTAL					3.775,70

COSTE DEL PROYECTO	3.775,70 €
BENEFICIO INDUSTRIAL (10%)	377,57 €
BASE IMPONIBLE	4.153,27 €
I.V.A. (21%)	872,19 €
PRECIO FINAL DEL PROYECTO	5.025,46 €

El precio final del proyecto asciende a la cantidad de:

CINCO MIL VEINTICINCO EUROS CON CUARENTA Y SEIS CENTIMOS (5.025,46 €)

