



UNIVERSIDAD  
POLITECNICA  
DE VALENCIA

**ESCUELA TÉCNICA SUPERIOR DE INGENIERÍA DEL  
DISEÑO**

**UNIVERSIDAD POLITÉCNICA DE  
VALENCIA**

---

**PROYECTO FIN DE CARRERA  
EMULADOR DE TURBINAS EÓLICAS**

---

**PLANOS**

**Autor: José Arocas Pérez**

**Director: Ramón Blasco Giménez**

**Ingeniería Técnica Industrial Especialidad Electrónica**

**Valencia, Diciembre 2011**



# PROYECTO FIN DE CARRERA EMULADOR DE TURBINAS EÓLICAS

**Autor: José Arocas Pérez**

**Director: Ramón Blasco Giménez**



*Escuela Técnica Superior de Ingeniería del Diseño*

**ESCUELA TÉCNICA SUPERIOR DE INGENIERÍA DEL DISEÑO  
UNIVERSIDAD POLITÉCNICA DE VALENCIA**

**©2011, José Arocas Pérez. Reservados todos los derechos**

En los contenidos que no son originales del autor, se indica su procedencia con referencias a la bibliografía.

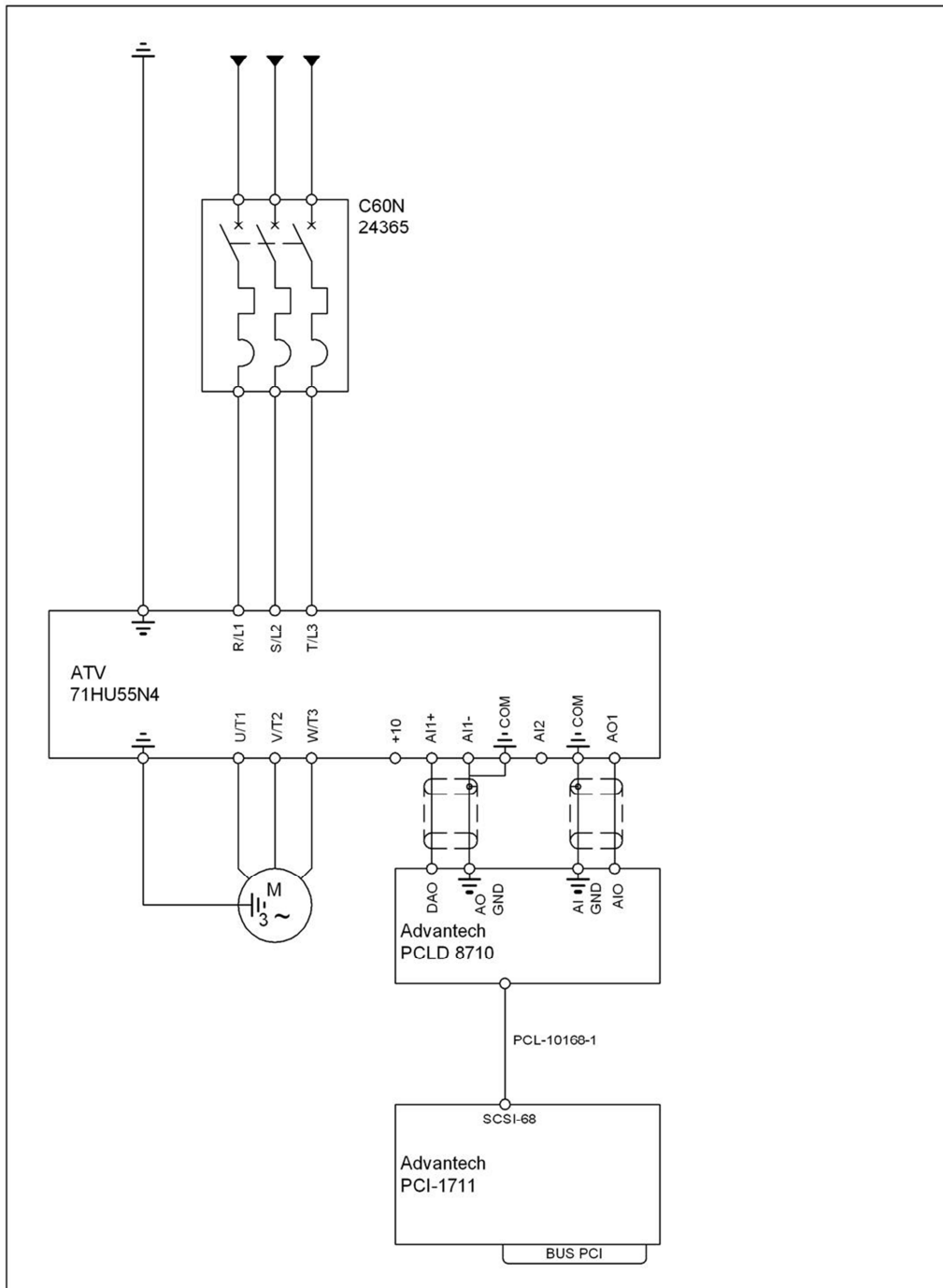
**Escuela Técnica Superior de Ingeniería del Diseño  
Universidad Politécnica de Valencia  
Valencia, Diciembre 2011**


# ÍNDICE DE CONTENIDOS

1. Esquema de conexiones externas .....7
2. Plano de montaje de los dispositivos electrónicos en bastidor .....8

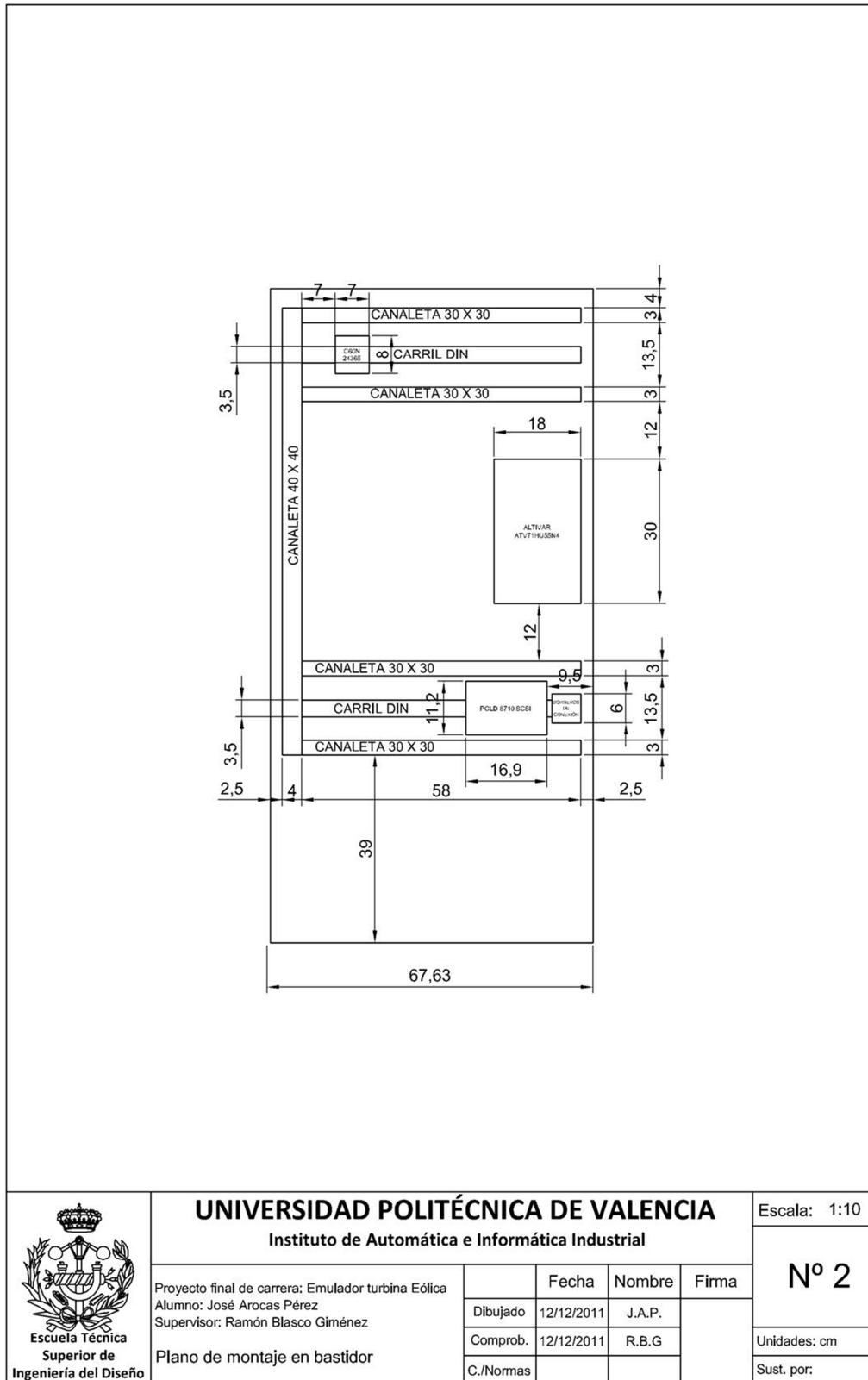



# 1. Esquema de conexiones externas



 <p>Escuela Técnica Superior de Ingeniería del Diseño</p>	<b>UNIVERSIDAD POLITÉCNICA DE VALENCIA</b> Instituto de Automática e Informática Industrial			Escala:	
	Proyecto final de carrera: Emulador turbina Eólica Alumno: José Arocas Pérez Supervisor: Ramón Blasco Giménez			<b>Nº 1</b>	
	Esquema General de conexiones	Fecha 12/12/2011	Nombre J.A.P.		Firma
	Dibujado	Comprob.	C./Normas		Sust. por:

## 2. Plano de montaje de los dispositivos electrónicos en bastidor



 <p>Escuela Técnica Superior de Ingeniería del Diseño</p>	<b>UNIVERSIDAD POLITÉCNICA DE VALENCIA</b> Instituto de Automática e Informática Industrial			Escala: 1:10
	Proyecto final de carrera: Emulador turbina Eólica Alumno: José Arocas Pérez Supervisor: Ramón Blasco Giménez			<b>Nº 2</b>
	Plano de montaje en bastidor	Fecha 12/12/2011	Nombre J.A.P.	
	C./Normas	Comprob. 12/12/2011	R.B.G.	Unidades: cm Sust. por: