



UNIVERSITAT
POLITÈCNICA
DE VALÈNCIA

Autor: Marco Espinosa, Francisco Simón
Fecha: Junio 2015
Tutor: Lázaro Fernández, Carlos Manuel
Cotutor: Castro Bugallo, María Carmen

PROYECTO BÁSICO PARA EL “CONCURSO DE PUENTE DEL ACCESO SUR AL PARQUE DE TEMPELHOF, BERLÍN”.

DISEÑO Y COMPROBACIÓN DE ESTRUCTURAS. Solución B.

Grado en Ingeniería Civil. Curso 2014-2015.

ESCUELA TÉCNICA SUPERIOR DE INGENIEROS DE CAMINOS CANALES Y PUERTOS – UNIVERSITAT POLITÈCNICA DE VALÈNCIA



ÍNDICE GENERAL

1. DOCUMENTO Nº 1: MEMÓRIA

1.1. ANEJO Nº 1: ESTUDIO DE SOLUCIONES

1.2. ANEJO Nº 2: INFORME GEOTÉCNICO

1.3. ANEJO Nº 3: CÁLCULOS GEOTÉCNICOS

1.4. ANEJO Nº 4: CÁLCULOS ESTRUCTURALES

1.5. ANEJO Nº 5: DISEÑO DE EQUIPAMIENTOS

1.6. ANEJO Nº 6: PLAN DE OBRA

1.7. ANEJO Nº 7: FOTOGRAFÍA E INFOGRAFÍA

2. DOCUMENTO Nº 2: PLANOS

3. DOCUMENTO Nº 3: PRESUPUESTO

DOCUMENTO Nº1: MEMORIA



Julia Beredas Muñoz

Aina Costa Peidro

Francisco Simón Marco Espinosa

Pedro Vilar Ferrero

1. OBJETO DEL DOCUMENTO Y ORGANIZACIÓN DEL TFG.....	3	7.1.3. TRAZADO TRANSVERSAL.....	10
1.1. DESCRIPCIÓN.....	3	7.2. TIPOLOGÍA.....	10
1.2. OBJETIVO.....	3	7.2.1. FAMILIA TIPOLÓGICA.....	10
1.3. ALCANCE.....	4	7.2.2. ELEMENTOS RESISTENTES.....	10
1.4. PLAN DE TRABAJO.....	4	7.2.2.1. Subestructuras.....	10
2. OBJETO DEL PROYECTO BÁSICO.....	4	7.2.2.2. Aparatos de apoyo y juntas de dilatación.....	11
3. ANTECEDENTES, LIMITACIONES Y CONDICIONANTES.....	5	7.2.2.3. Sistema longitudinal.....	11
3.1. ANTECEDENTES Y CONTEXTO DE LA OBRA.....	5	7.2.2.3.1. Arcos.....	11
3.2. SITUACIÓN ACTUAL.....	5	7.2.2.3.2. Vigas longitudinales.....	11
3.3. CONDICIONANTES Y LIMITACIONES.....	6	7.2.2.3.3. Péndolas.....	12
3.3.1. LIMITACIONES IMPUESTAS EN EL CONTEXTO DE TRABAJO FINAL DE GRADO.....	6	7.2.2.4. Elementos transversales.....	12
3.3.2. LIMITACIONES GEOMÉTRICAS.....	6	7.2.2.5. Tablero.....	12
3.3.3. FACTORES CLIMATOLÓGICOS.....	7	7.3. EQUIPAMIENTOS.....	13
3.3.4. MATERIALES ESTRUCTURALES Y TIPOLOGÍA.....	7	7.3.1. DRENAJE.....	13
3.3.5. LIMITACIONES DEL PROCESO CONSTRUCTIVO.....	7	7.3.2. PAVIMENTO.....	13
3.3.6. CONSIDERACIONES ESTÉTICAS.....	7	7.3.2.1. Pavimento urbano.....	13
4. NORMATIVA APLICADA.....	7	7.3.2.2. Pavimento de la calzada.....	13
5. GEOLOGÍA Y GEOTÉCNIA.....	7	7.3.2.3. Carril bici.....	13
6. ESTUDIO DE SOLUCIONES.....	8	7.3.2.4. Barandilla.....	14
6.1. ALTERNATIVAS ESTUDIADAS.....	8	7.3.2.5. Defensas sobre la calzada.....	14
6.1.1. ALTERNATIVA Nº1: SOLUCIÓN ATIRANTADA.....	8	7.3.2.6. Cerramiento de la franja entre pasarelas y tablero.....	14
6.1.2. ALTERNATIVA Nº2: SOLUCIÓN DE ARCO CON TABLERO INTERMEDIO.....	8	7.3.2.7. Iluminación.....	14
6.1.3. ALTERNATIVA Nº3: SOLUCIÓN ARCO SUPERIOR.....	8	8. PROCESO CONSTRUCTIVO.....	15
6.2. JUSTIFICACIÓN DE LA SOLUCIÓN ADOPTADA.....	8	9. PLAZO DE EJECUCIÓN.....	15
7. DESCRIPCIÓN DE LA SOLUCIÓN ADOPTADA.....	9	10. PRESUPUESTO.....	15
7.1. TRAZADO DE LA SOLUCIÓN.....	9	11. CONCLUSIÓN.....	16
7.1.1. TRAZADO EN ALZADO.....	9		
7.1.2. TRAZADO EN PLANTA.....	9		

MEMORIA

1. Objeto del documento y organización del TFG

El presente proyecto básico se plantea como el Trabajo Final de Grado del autor, Francisco Simón Marco Espinosa, estudiante de cuarto curso de Grado en Ingeniería Civil de la Universitat Politècnica de València. Ha sido tutorizado por el Doctor Ingeniero de Caminos, Canales y Puertos, profesor titular de la Universitat Politècnica de València, D. Carlos Lázaro Fernández y co-tutorizado por la Doctora Ingeniera de Caminos, Canales y Puertos, profesora titular de la Universitat Politècnica de València, Dña. Carmen Castro Bugallo.

El Trabajo Final de Grado, en adelante TFG, que aquí se presenta se ha desarrollado en el marco de un equipo de trabajo compuesto por: Julia Beredas Muñoz, Aina Costa Peidro, Francisco Simón Marco Espinosa y Pedro Vilar Ferrero, compañeros de promoción de la misma titulación

1.1. Descripción

El (TFG) que se propone consiste en la elaboración del proyecto básico con el que cada equipo del Taller de Diseño Estructural compite en el concurso objeto del TFG. En consecuencia, cada equipo desarrolla una solución diferente al mismo problema.

Los aspectos a considerar en la realización del mencionado proyecto básico son los siguientes:

- Elaboración del programa de necesidades.
- Encaje geométrico y funcional de la solución.
- Encaje en el entorno. Accesos.
- Evaluación de propuestas tipológicas y elección de la solución estructural.
- Diseño de las subestructuras y cimentaciones.
- Comprobación geotécnica y estructural de la cimentación
- Diseño de la superestructura.
- Análisis estructural.
- Comprobaciones de la seguridad, durabilidad y funcionalidad de la estructura
- Diseño de equipamientos.
- Proceso constructivo y plan de obra
- Valoración económica de la propuesta

1.2. Objetivo

El objetivo del TFG es proporcionar a los alumnos del taller una primera experiencia, convenientemente guiada, de diseño, comprobación geotécnica y estructural, representación gráfica, medición y valoración de una estructura singular, así como de elaboración de la documentación técnica que la sustenta. En ella deberá poner en juego de forma coordinada diferentes conocimientos, destrezas y aptitudes que ha ido adquiriendo, de forma desagregada, en distintas materias de la carrera. El taller también colaborará al logro de las competencias transversales DC5 "Diseño y proyecto" y DC6 "trabajo en equipo y liderazgo".

El Proyecto Básico que aquí se presenta consiste en el desarrollo, dentro del marco técnico-administrativo de los concursos de ideas, de una propuesta para el Puente del acceso Sur al Parque de Tempelhof correspondiente al concurso convocado por el ayuntamiento de la ciudad de Berlín en julio de 2012. Para ello, se ha dispuesto del

conjunto de documentos originales pertenecientes al concurso real convocado por el ayuntamiento de Berlín para el desarrollo de la propuesta.

Además, hemos contado con material proporcionado por nuestros profesores tutores, que incorporaba información necesaria extraída de los documentos originales del concurso en alemán para facilitar el desarrollo del trabajo.

1.3. Alcance

Las limitaciones específicas en cuanto al alcance del presente TFG impuestas por los tutores son las siguientes:

1. Por la naturaleza del trabajo, quedan excluidos del mismo los siguientes documentos: 1) Anejo de justificación de precios, 2) Pliego de Condiciones Técnica Particulares, 3) Cuadros de precios Nº1 y Nº2
2. El diseño estructural abarcará tanto las disposiciones geométricas como la selección justificada de los materiales. Ambos quedarán recogidos en los planos
3. El diseño de equipamientos abarcará tanto las disposiciones geométricas como la selección justificada de los materiales. Ambos quedarán recogidos en los planos
4. La comprobación de la seguridad incluye tanto las verificaciones geotécnicas como las estructurales. El alcance de las mismas se limitará a la comprobación de las secciones y elementos críticos para la seguridad de la construcción, así como los principales ELS relacionados con la funcionalidad y la durabilidad. Queda específicamente excluido del TFG cualquier tipo de cálculo dinámico, incluso el relacionado con el sismo, puesto que los alumnos de GIC no han recibido la formación necesaria para abordarlo. Por el mismo motivo, quedan excluidas las comprobaciones de fatiga.
5. En el caso de las estructuras metálicas, los planos de detalle abarcarán los elementos especiales principales de la construcción (rigidización, diafragmas transversales, riostras de apoyo, anclajes) así como los detalles tipo de uniones
6. En las estructuras de hormigón, los planos de detalle contendrán la disposición general de las armaduras y detalles tipo (refuerzos locales en zonas de apoyo o de anclaje, armaduras de rasante y/o punzonamiento)
7. En cuanto a la normativa empleada, a pesar de ser una obra situada en Alemania, teniendo en cuenta la finalidad académica del presente proyecto y el carácter de primera experiencia de proyecto, las normas empleadas para el mismo serán las utilizadas por los alumnos durante el desarrollo de sus estudios. Por tanto, la normativa española empleada por haber sido utilizada y explicada durante los estudios ha sido la IAP-11, la GCOC y la EAE. Todos los detalles de normativa pueden consultarse en el Anejo Nº4 Cálculos Estructurales.

1.4. Plan de trabajo

El trabajo del taller se ha organizado en "sesiones" y "tutorías". En las primeras participaron todos los alumnos inscritos, estando dirigidas por uno o varios profesores que se dedicaron a establecer orientaciones comunes para proseguir el trabajo. Por otro lado, en las "tutorías", cada profesor participaba con los alumnos de cada equipo y han sido dedicadas a revisar el trabajo realizado y establecer orientaciones específicas para su continuación

Cada semana se convocaba una sesión de trabajo del taller, en la que el profesor encargado de la parte correspondiente establecía directrices comunes a todos los equipos y discutía los problemas individuales de cualquiera de ellos, pudiendo ser a la vez de interés para los demás equipos. Las fechas concretas de las entregas

parciales se acordaban entre el equipo y uno de los profesores en la última tutoría previa a la entrega. En general, debían producirse una semana después de la mencionada tutoría

Todos los alumnos del equipo participaron en los trabajos de concepción y diseño, análisis y comprobaciones estructurales y geotécnicas y definición del proceso constructivo, al menos hasta que se tuvo encauzada la solución de cada parte. Posteriormente, cada alumno, individualmente, lideró el equipo en el desarrollo de la parte del proyecto que tenía asignada y se ocupó, individualmente, de la elaboración de los documentos correspondientes a esta parte y de la resolución de los problemas menores y los detalles que quedaban pendientes.

Por tanto, los integrantes de nuestro equipo, hemos trabajado conjuntamente durante gran parte del tiempo dedicado al TFG. Con esto pretendemos recalcar que, si bien cada documento del presente trabajo está firmado por uno o varios de nosotros, el resultado de todas las sesiones es el fruto del pensamiento y el trabajo colectivo.

Para concluir este preámbulo, queremos agradecer a todos los profesores que han estado implicados en este taller: Dr. Casanova Colón, Josep (Profesor titular de Universidad); Dra Castro Bugallo, Carmen (profesora Titular de Universidad); Dr. Domingo Cabo, Alberto (Profesor Titular de la Universidad); Dr. Izquierdo Silvestre, Francisco (Catedrático de Universidad, Dpto. de Ingeniería del Terreno, UPV); Dr. Lázaro Fernández, Carlos (Profesor Titular de Universidad); Dr. Monleón Cremades, Salvador (Catedrático de Universidad, Dpto. de Mecánica de los medios Continuos y Teoría de Estructuras, UPV). Gracias a ellos, ha sido posible dar forma y conseguir el trabajo que aquí plasmamos.

2. Objeto del proyecto Básico

Como ya se ha indicado en el epígrafe 1.2. "Objetivo", el presente proyecto básico tiene como objetivo desarrollar, en el marco técnico-administrativo del concurso de ideas, una propuesta para el Puente del acceso Sur al Parque de Tempelhof, en Berlín, a nivel de proyecto básico.

El emplazamiento de la obra se sitúa en la localidad de Berlín, al sur de la misma. El puente a proyectar resolverá la conexión entre la calle Oberland y el parque de Tempelhof. En el Plano Nº 1.0: "Situación y emplazamiento" se incluye la información necesaria para la correcta ubicación de la zona de actuación.

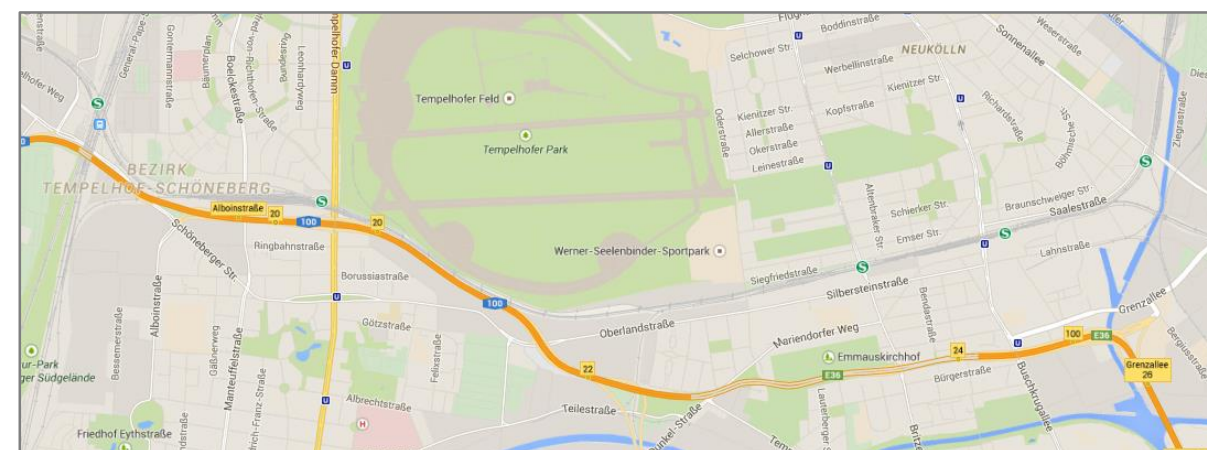


Figura 1. Ubicación geográfica de la obra.

3. Antecedentes, limitaciones y condicionantes

3.1. Antecedentes y contexto de la obra

El actual parque de Tempelhof en Berlín fue anteriormente el Aeropuerto de Berlín-Tempelhof que cerró sus puertas a los pasajeros el día 31 de octubre de 2008. Su situación céntrica que en su día, tras su construcción, permitió que se convirtiera en uno de los aeropuertos con más tráfico del mundo, otorgándole además la ventaja de poder llegar rápidamente a cualquier punto de Berlín, comportaba sin embargo varias desventajas, como la contaminación ambiental y acústica. Además, su emplazamiento impedía también la ampliación tanto de sus pistas como de sus terminales, negándole la posibilidad de acoger vuelos de larga distancia, que requieren aviones más grandes de los que Tempelhof podía admitir. Todos estos factores hicieron que pronto el aeropuerto no resultara rentable y el gestor aeroportuario decidiera clausurarlo cuanto antes. Su cierre, inicialmente previsto para 2004, se vio retrasado hasta el 31 de octubre de 2008 por una demanda interpuesta por las compañías operadoras.



Figura 2. Aeropuerto de Tempelhof, Berlín.

Todo el tráfico de Tempelhof y Tegel, fue desviado hacia el nuevo Aeropuerto de Berlín-Brandeburgo, nombre que tomó el Aeropuerto de Berlín-Schönefeld cuando sus obras de ampliación concluyeron en 2012.

En mayo de 2010 el antiguo aeródromo fue inaugurado festivamente como el mayor parque público de Berlín, con el nombre "Tempelhofer Feld". La ciudad prevé gastar 60 millones de euros en el desarrollo del parque entre 2010 y 2017, fecha en la que acogerá la exhibición mundial de horticultura IGA 2017. La entrada al parque es libre desde las 6 de la mañana hasta el anochecer. Los edificios aeroportuarios que han sido conservados en el parque han venido acogiendo numerosas ferias y eventos, como el certamen de moda Bread & Butter, los festivales de música Berlin Festival y Popkomm y la Campus Party Europe 2.

3.2. Situación actual

En la actualidad el área del antiguo aeropuerto de Tempelhof se encuentra en un proceso de desarrollo urbanístico que va completando etapas que afectan tanto a la materialización del gran parque público de Tempelhofer Feld como a la construcción de viviendas y equipamientos para el nuevo barrio. En julio 2012 el

Ayuntamiento de la ciudad de Berlín decidió convocar un concurso con carácter internacional para la Construcción del Nuevo Puente de Acceso Sur a Tempelhof.



Figura 3. Plan de desarrollo urbanístico planteado en la actualidad.

La propuesta de puente a desarrollar, de eje N-S, conectará transversalmente la Oberlandstrasse con el límite sur del parque Tempelhof, salvando las vías de diversas líneas ferroviarias (4 en total, 2 de ellas de S-bahn, el metro de Berlín) que circulan en trinchera, a aproximadamente 5 m de profundidad.



Figura 4. Emplazamiento del puente a proyectar salvando las vías.

En la actualidad, la calle Oberland acoge numerosas industrias de transformación de tamaño moderado, talleres y comercios, aunque la creación del nuevo núcleo residencial podría incluir la descentralización de estas fábricas.

3.3. Condicionantes y limitaciones

Con el objetivo de conseguir el desarrollo de una propuesta que se adapte al entorno se especifican a continuación los condicionantes para ello, impuestos por el Pliego de Condiciones Técnicas Particulares del concurso original, agrupados según categoría:

3.3.1. Limitaciones impuestas en el contexto de Trabajo Final de Grado.

Estas limitaciones quedan reflejadas en el epígrafe 1 "Objeto del documento y organización del TFG", más concretamente en el apartado "Alcance".

3.3.2. Limitaciones geométricas

Se habrán de cumplir una serie de limitaciones geométricas en alzado, en planta y en sección transversal impuestas por los pliegos del concurso que se detallan a continuación.

▪ Trazado en planta

- Trazado recto en planta que conecte los puntos A y B correspondientes al lado Oberlandstrasse y al lado Tempelhof respectivamente. Se muestra con claridad en la Figura 5.



Figura 5. Trazado recto en planta. Puntos A y B.

▪ Trazado en alzado

- Acceso desde la calle Oberland (A): (0+227.173 , +49.420)
- Pendiente de entrada al puente desde la calle Oberland: -3.5%
- Acceso desde el aeropuerto de Tempelhof (B): (0+000 , +50.169)
- Pendiente de salida del puente hacia el aeropuerto: 3%

- La luz libre mínima exigida es de 32.422 m
- Longitud mínima de 35 m
- Se habrán de cumplir los gálibos ferroviarios que se detallan en la Figura 6.

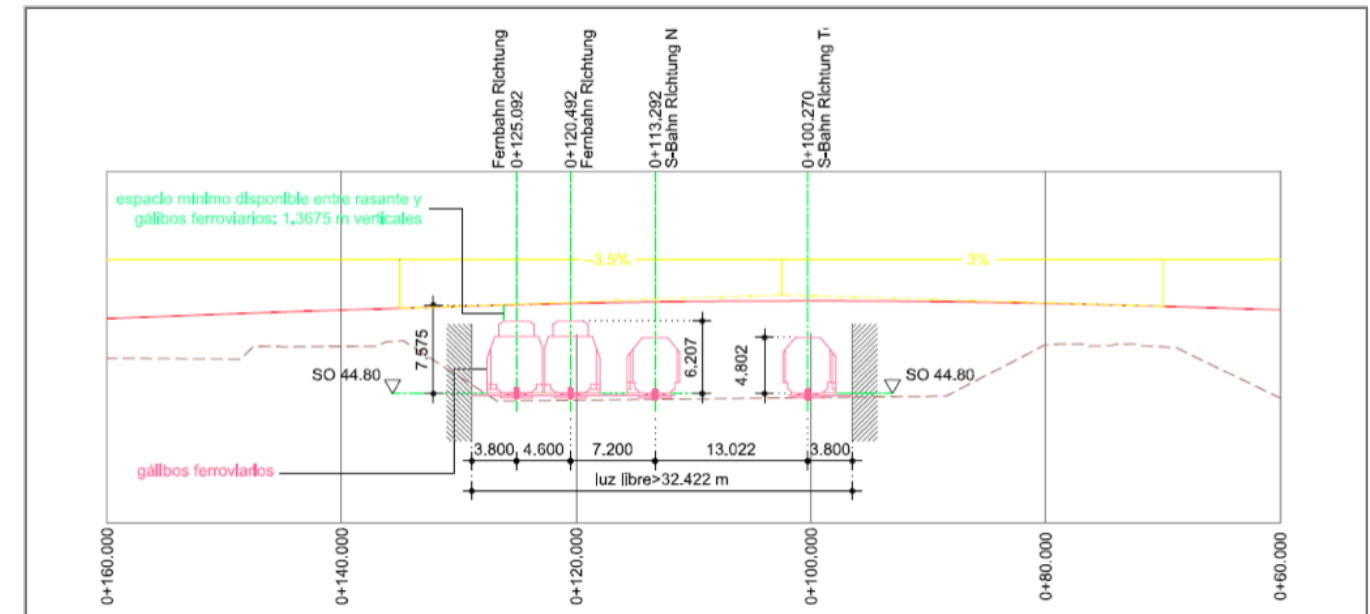


Figura 6. Gálibos ferroviarios.

▪ Sección transversal

- Ancho útil de 18 m, suma de lo mínimo exigido en calzada y aceras.
- Calzada de 11 m compuesta por dos carriles de 3,5m y 2 carriles bici de 2m cada uno, uno por sentido.
- 2 aceras de 3,5m cada una reservadas para uso peatonal.
- Pendiente transversal en la calzada de 2,5%.
- Pendiente transversal en la acera de 2%.
- Recogida de aguas en rigolas de 0,2 m de ancho.

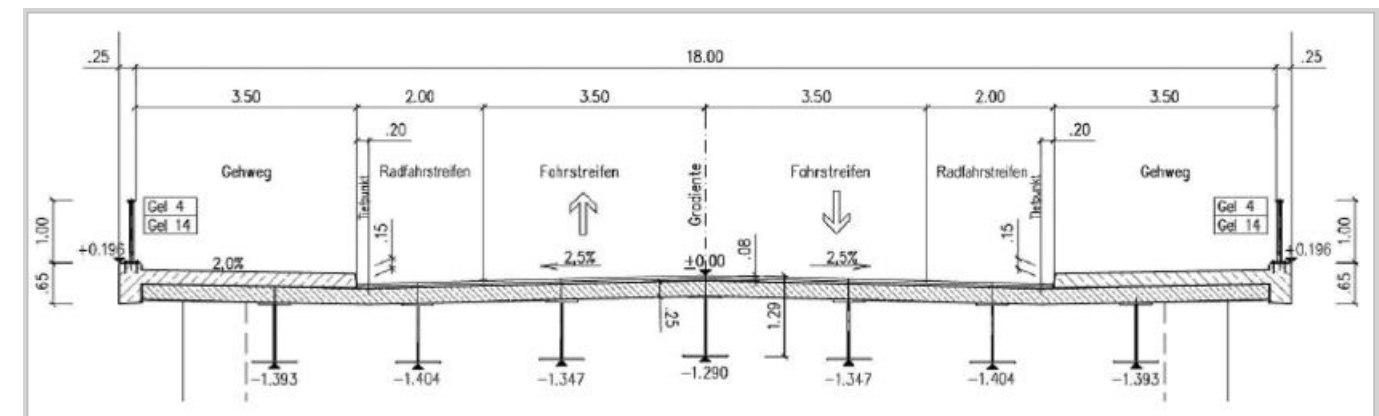


Figura 7. Resumen de condicionantes geométricas en la sección transversal.

3.3.3. Factores climatológicos

El clima en Berlín, la capital de Alemania y lugar en el que se sitúa nuestro puente es del tipo continental húmedo, con temperaturas promedio de 11°C alcanzo un máximo de unos 37 °C en verano y un mínimo de -24° C en invierno con un promedio de 1650h de sol al año.

Es una ciudad húmeda, en la que la lluvia está muy presente, habiendo precipitaciones entre 110 y 115 días al año distribuidos de forma más o menos uniforme a lo largo de los meses del año, siendo estas algo superiores en los meses de invierno.

3.3.4. Materiales Estructurales y tipología.

La selección de los materiales estructurales es libre, pero siempre prestando especial atención a la durabilidad y mantenimiento futuro. La tipología está únicamente sujeta a no disponer apoyos dentro de la trinchera del ferrocarril.

3.3.5. Limitaciones del proceso constructivo.

Se buscara una solución cuyo proceso constructivo se adapte a la mínima interrupción posible del tráfico ferroviario.

3.3.6. Consideraciones estéticas.

El emplazamiento de la obra implica una buena adecuación al entorno, una enorme zona verde que irrumpe con un entorno industrial (el ya existente) y urbano (el proyectado en el plan de urbanismo de la zona) por lo que la propuesta habrá de ser acorde a los 3 entornos quedando así integrada en el paisaje.

4. Normativa aplicada

Teniendo en cuenta lo indicado en el epígrafe 1 “Objeto del documento y organización del TFG”, más concretamente en el apartado “Alcance”, sobre normativa, las normas empleadas para el presente proyecto básico son las siguientes:

- Instrucción sobre las acciones a considerar en el proyecto de puentes de carretera (IAP 11)
- Instrucción Española de Hormigón Estructural (EHE 08)
- Eurocódigo 2 Proyecto de estructuras de Hormigón (UNE-EN 1992-1-1).
- Instrucción Española de Acero Estructural (EAE 2011)
- Guía de cimentaciones en obras de carretera (2009)

5. Geología y geotécnia

Desde el punto de vista geológico, el parque de Tempelhof se sitúa al norte y próximo a la denominada meseta Teltow, que jalona el valle glaciar en el que asienta la ciudad de Berlín.

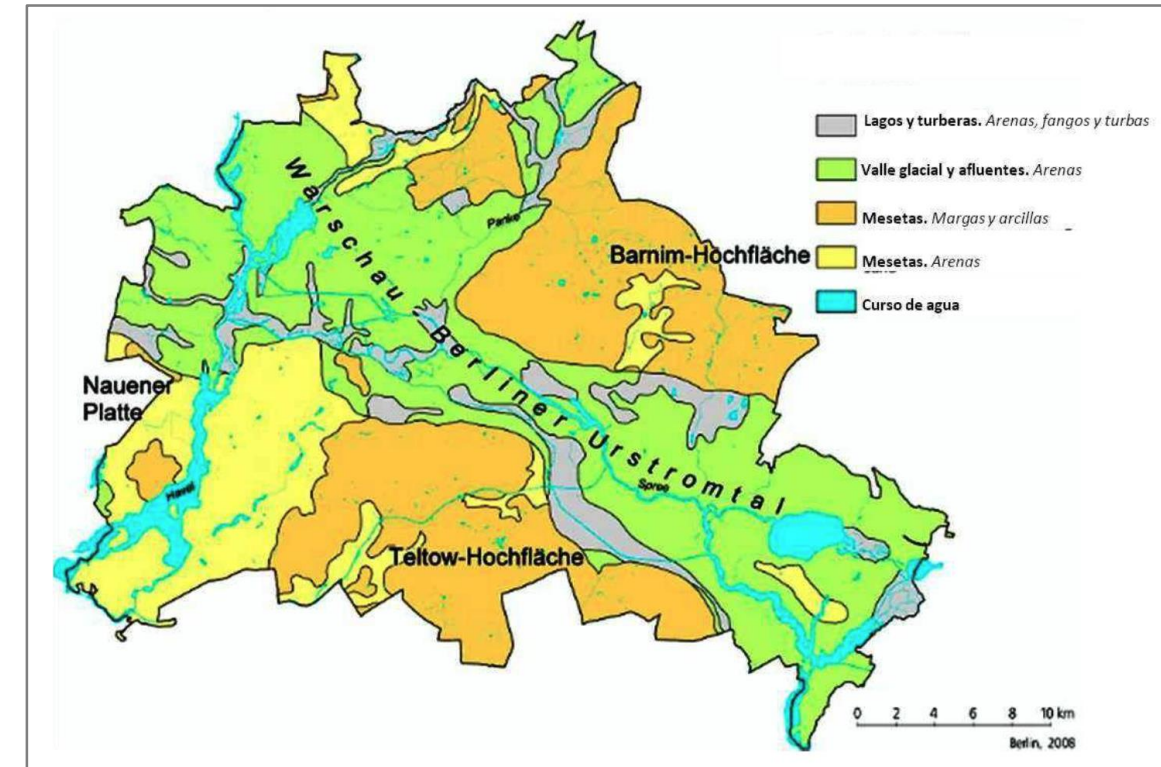


Figura 8. Esquema geomorfológico de Berlín.

Los terrenos sobre los que se va a asentar la estructura han tenido principalmente un uso agrícola, si bien, algunas zonas fueron explotadas para la extracción de arenas y posteriormente, rellenadas con diversos materiales (escombros, desechos, materiales de construcción, etc.). Así, en la zona sur, se puede observar una antigua zanja, en este caso, parcialmente rellenada y enmascarada, pero reconocible al norte y al este por los desniveles generados en el terreno y por la extensa vegetación que se ha desarrollado. Por lo tanto, con los sondeos realizados podemos diferenciar:

- NIVEL A1: Rellenos con arenas naturales del entorno. Típicos de la zona sur. Suelos de compacidad variable entre baja y media.
- NIVEL A2: Rellenos arenosos, limosos, húmicos. Suelos con altos contenidos en escombros de construcción, de baja compacidad. Son típicos de la zona norte.
- NIVEL B1: Nivel de tierra vegetal. Arenas y humus. Presenta espesores no superiores a 20 cm. Su incidencia en las obras es escasa.
- NIVEL B2: Arenas flojas a medias. Pueden presentar intercalaciones de gravas e incluso de cantos.
- NIVEL B3: Arenas medias a densas. Pueden presentar intercalaciones de gravas.

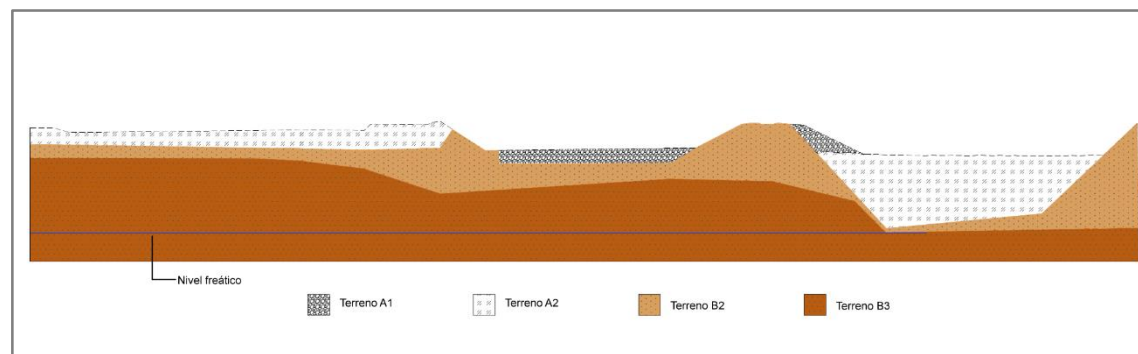


Figura 9. Perfil estratigráfico del terreno.

En cuanto a la geotecnia, el principal problema a resolver es el tipo de cimentación que se va a realizar. A nivel de proyecto básico, se optó por una cimentación superficial, puesto que la profundidad de cimentación no es excesiva ($\approx 7.5\text{m}$). Teniendo en cuenta esto, se procedió a situar el plano de apoyo en la cota $+42.00\text{ m}$ donde encontramos un estrato de arenas medias con intercalación de gravas. La razón por la que se ha decidido apoyar la cimentación sobre este estrato es debido a que la mala compacidad y resistencia de los estratos superiores, ya que como se ha comentado antes, están formados por rellenos arenosos con un alto contenido de escombros de construcción. Por lo tanto, se ha optado por apoyar la cimentación en el estrato de arenas medias por ser un estrato suficientemente competente para soportar las cargas transmitidas por la cimentación.

Todas las comprobaciones geotécnicas (hundimiento, deslizamiento, vuelco) han resultado satisfactorias con factores de seguridad elevados. En cuanto a la comprobación de asentamientos, se cumple con las restricciones de la Guía de Cimentaciones en Obras de Carretera, obteniendo un asiento diferencial muy reducido. Todos los datos y las comprobaciones pertinentes realizadas en los estribos se encuentran con mayor detalle en el “Anejo Nº3: Informe Geotécnico”, donde se encuentra el estudio geotécnico realizado por la empresa GBA

6. Estudio de soluciones

La propuesta desarrollada ha sido adoptada como solución tras haber realizado un previo estudio de distintas alternativas con la finalidad de determinar cuál es la que más se adapta de una forma óptima a las condiciones preestablecidas. En un primer planteamiento general del problema analizamos la posibilidad de adaptar a nuestras condiciones de contorno a las tipologías existentes en la actualidad. Tras dicho análisis general, se desarrollan las 3 propuestas que se describen brevemente en los epígrafes siguientes, las cuales quedan completamente definidas en el Anejo nº1: Estudio de Soluciones.

6.1. Alternativas estudiadas

6.1.1. Alternativa nº1: Solución atirantada

Se plantea la ejecución de un puente de un vano único de 60 metros de luz sustentado por dos pilonos inclinados paralelos que proporcionan dos planos de tirantes a su vez paralelos. Esta opción contaría con un tablero mixto formado por una losa de hormigón ejecutada in situ sobre una chapa colaborante que se une al esqueleto metálico compuesto por dos vigas longitudinales de acero en cajón y vigas de piso transversales armadas en doble

T. El sistema de tirantes que se plantea es en arpa, compuesto por dos planos de tirantes (nueve tirantes por plano en el vano principal) y tirantes de retenida a estribos 3 tirantes por plano)

6.1.2. Alternativa nº2: Solución de arco con tablero intermedio

En esta alternativa se plantea un puente en acero formado por dos vanos, de 40 y 30 metros respectivamente. En el primer vano el tablero queda sustentado por dos arcos de tablero intermedio paralelos entre sí de los que cuelgan 12 cables que se anclan al tablero sujetándolo. El vano menor se sustenta apoyado en el estribo en uno de los extremos y mediante una unión rígida a una pila inclinada con directriz curva que simula la continuación del arco del vano anterior.

6.1.3. Alternativa nº3: Solución arco superior

Por último en esta alternativa se plantea la ejecución de un puente en acero tipo arco con tablero inferior o *bowstring* de 70 metros de luz. Se compone de dos arcos con una pequeña inclinación hacia el exterior unido al tablero de modo que la estructura quede simplemente apoyada en los estribos.

6.2. Justificación de la solución adoptada

Las alternativas se han valorado teniendo en cuenta los siguientes criterios y subcriterios:

- C1. Criterio de construcción
 - C1.1 Economía
 - C1.2 Complejidad constructiva derivada de las formas
 - C1.3 Complejidad constructiva derivada del emplazamiento
- C2 Criterio de impacto ambiental
 - C2.1 Consideraciones estéticas
 - C2.2 Integración en el entorno
- C3 Criterio de nivel de servicio
 - C3.1 Conservación y mantenimiento
 - C3.2 Aceptación social
- C4 Criterio estructural

Posteriormente se han sometido a un proceso de elección multicriterio. En este caso particular se ha realizado el proceso analítico jerárquico que finalmente nos ha proporcionado el siguiente vector de prioridades que puede verse en la tabla 1.

<i>Vector de prioridades global</i>	
A1	0,266911427
A2	0,195374562
A3	0,537714011

Tabla 1. Vector de prioridades global

Que nos dice que la solución más acertada es la alternativa nº3, solución metálica de arco superior.

7. Descripción de la solución adoptada



Figura 10. Vista 3D acceso Sur al puente.

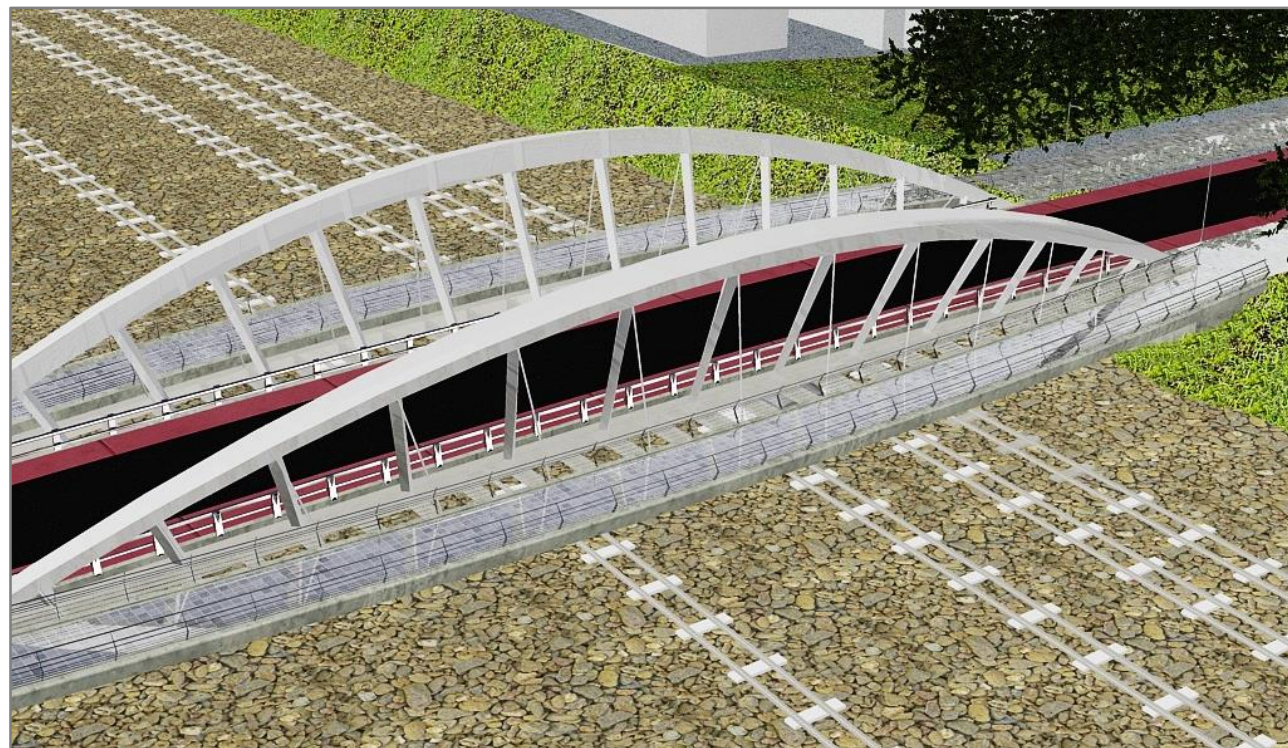


Figura 11. Vista 3D superior del puente

7.1. Trazado de la solución

7.1.1. Trazado en alzado

El trazado en alzado de la solución adoptada se ajusta a la rasante impuesta por las limitaciones geométricas del presente proyecto. Por tanto, el tablero presenta bombeo longitudinal, con una pendiente de entrada desde la calle Oberland de -3.5% y una pendiente de salida hacia el aeropuerto de 3%. En la figura 12 puede observarse un alzado de la solución adoptada.

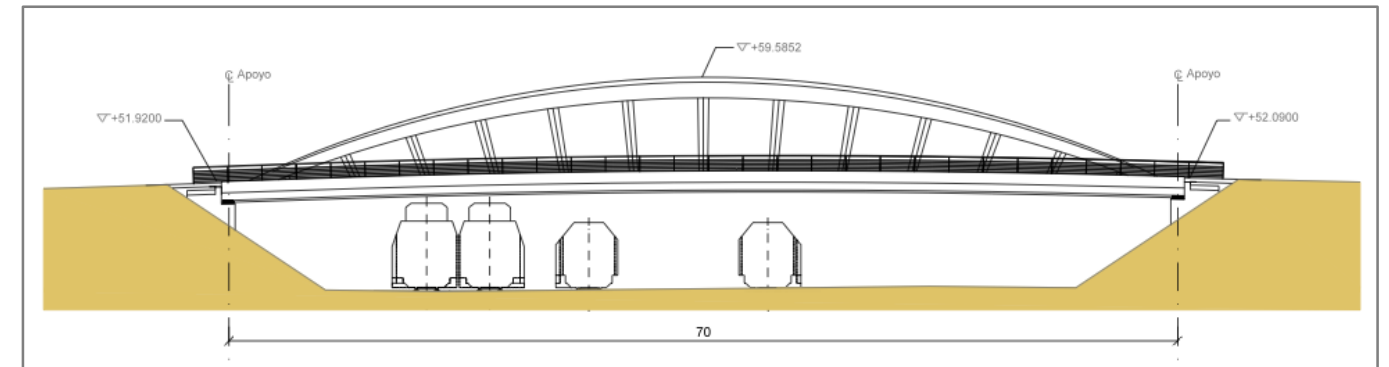


Figura 12. Trazado en alzado de la solución adoptada.

7.1.2. Trazado en planta

La solución adoptada tiene un trazado recto en planta impuesto por las limitaciones geométricas del presente proyecto y tiene como principal característica la separación de las pasarelas con respecto a la calzada. El trazado en planta de la solución adoptada puede verse en la Figura 13.

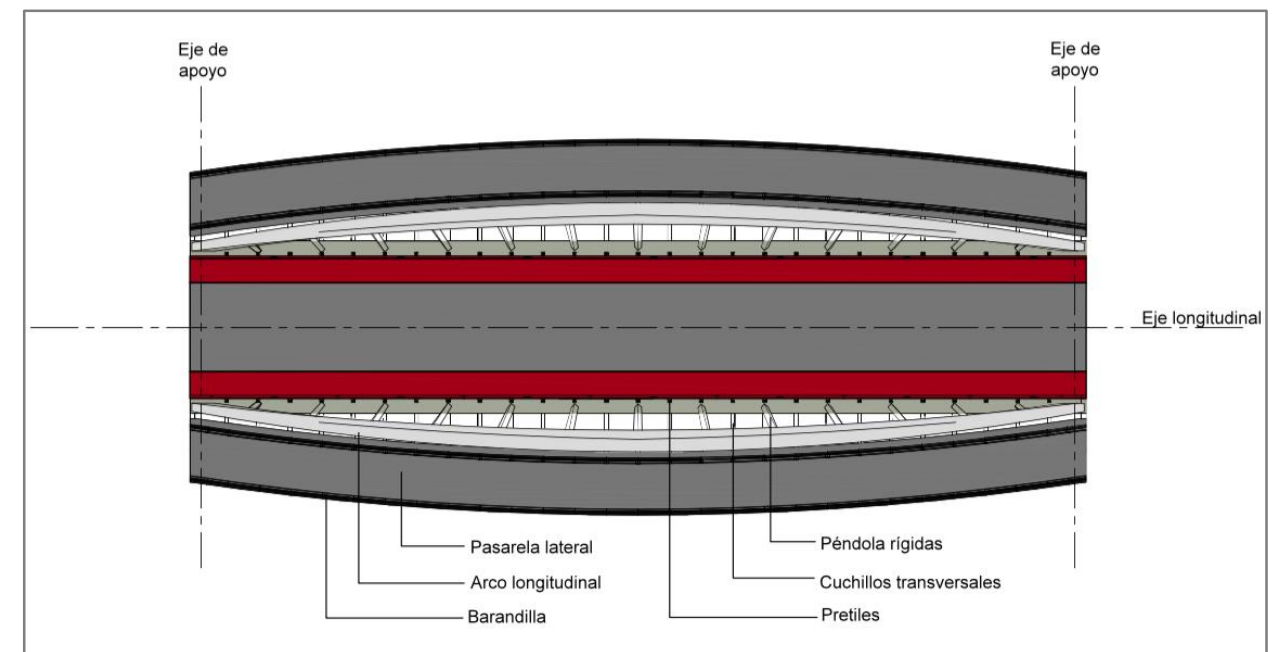


Figura 13. Trazado en alzado de la solución adoptada.

7.1.3. Trazado transversal.

Siguiendo las limitaciones impuestas por los datos de partida, la distribución de la sección transversal se ha dispuesto de forma que los 11 metros de calzada formados por los carriles y carriles bici quedan en el centro de la sección, quedando a ambos lados las pasarelas de 3.5 metros reservados para uso peatonal. Las pasarelas están separadas de la calzada la distancia correspondiente según el trazo en planta. Así, se produce un hueco de anchura variable entre las pasarelas y las calzadas. Se han respetado las pendientes transversales impuestas por las limitaciones geométricas (2.5 % en calzada y 2% en pasarelas), así como la recogida de aguas en rigolas en 0.2 metros de ancho incluidos en los carriles bici.

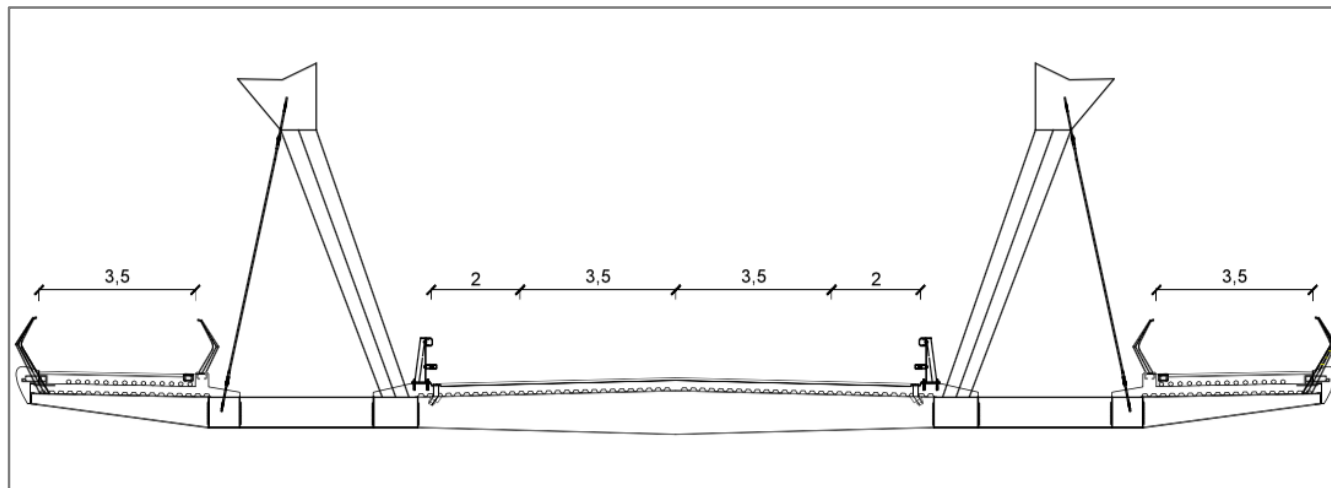


Figura 14. Trazado en sección transversal de la solución adoptada (cotas en metros).

7.2. Tipología

7.2.1. Familia tipológica

La solución adoptada consiste en un puente arco superior de acero o *bowstring* con péndolas rígidas, flexibles y tablero mixto, salvando una luz de 70 m.

7.2.2. Elementos resistentes

7.2.2.1. Subestructuras

Para el diseño de la cimentación, se decide plantear una solución mediante cimentación superficial, estando apoyada sobre la cota+ 42.00 m. A esa profundidad encontramos un estrato formado por arenas medias con intercalación de gravas, siendo este lo suficientemente competente para soportar las cargas transmitidas por la cimentación. La zapata tiene unas dimensiones de 20 x 6.5 m² y 1 metro de espesor. Esta va conectada a un muro frontal, dos muros laterales y a dos aletas frontales en voladizo. Tanto el muro como las aletas varían su altura de un estribo a otro, alcanzando una altura de 7.5 metros en el estribo sur y una altura de 7.85 metros aproximadamente en el estribo norte. Los neoprenos se colocan en la línea central del muro frontal para transmitir las cargas de la superestructura a la cimentación. Para un mayor detalle del diseño del estribo, ver “Plano Nº8.1: Subestructura: Definición geométrica”. Por otra parte, el armado del estribo queda definido en el “Plano Nº8.2: Subestructura: Armado”.

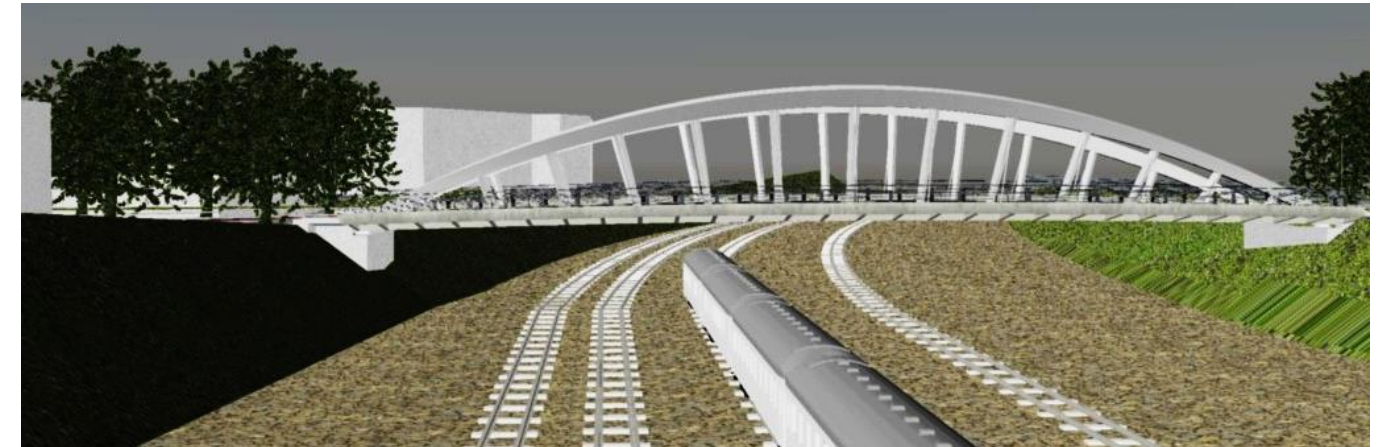


Figura 15. Vista 3D Estribos desde trinchera



Figura 16. Vista Estribo 3D.

7.2.2.2. Aparatos de apoyo y juntas de dilatación

Se ha decidido emplear aparatos de apoyo de neopreno zunchado y se ha recurrido a la firma comercial Mecanogumba para la elección de los mismos. Se han proyectado 4 neoprenos (2 en cada estribo) de 800x800 mm de dimensiones en planta, ocho capas internas de elastómero de 18 mm de espesor y chapas de acero de 5 mm de espesor intercaladas. Siguiendo la nomenclatura de las *Recomendaciones para el proyecto y puesta en obra de los aparatos elastoméricos para puentes de carretera* podrían definirse como TIPO A 800x800x8(18+5) o similar.

Para las juntas de dilatación se dispondrá uno de los modelos Transflex de elastómero reforzado correspondiente a la firma comercial Trelleborg o similar. El modelo de junta que se ha decidido colocar es Transflex-400 o similar, con un recorrido máximo de ± 51 (recorrido total 102 mm).

7.2.2.3. Sistema longitudinal

El sistema longitudinal está formado por dos arcos de acero, y cuatro vigas longitudinales en cajón cerrado con chapas de acero y péndolas tanto rígidas como flexibles.

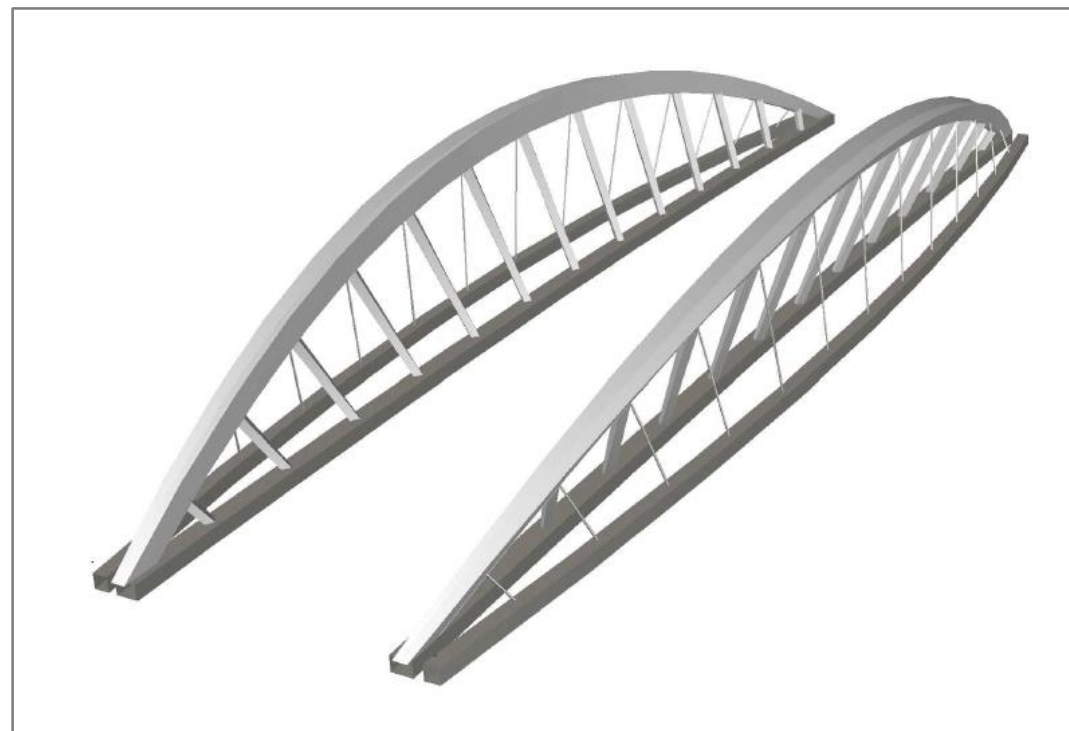


Figura 17. Vista en 3D del sistema longitudinal del puente.

7.2.2.3.1. Arcos

En primer lugar, los dos arcos se sitúan uno a cada lado de la calzada y están inclinados hacia el exterior de la misma 70° con respecto del plano horizontal. Los arranques de ambos arcos se encuentran a nivel de los estribos y están unidos rígidamente a las vigas longitudinales interiores, las de la calzada. Los dos arcos son simétricos con respecto al eje de la calzada y presentan una sección variable de acero en cajón cerrado, siendo pentagonal con forma de corona asimétrica en su centro luz, y cuadrilátera rectangular en los arranques. El espesor de las chapas

que forma la sección es de 25 mm y se disponen diafragmas transversales con el mismo espesor cada 5 metros, en los puntos donde se unen las péndolas. En la figura 18 pueden verse ambas secciones.

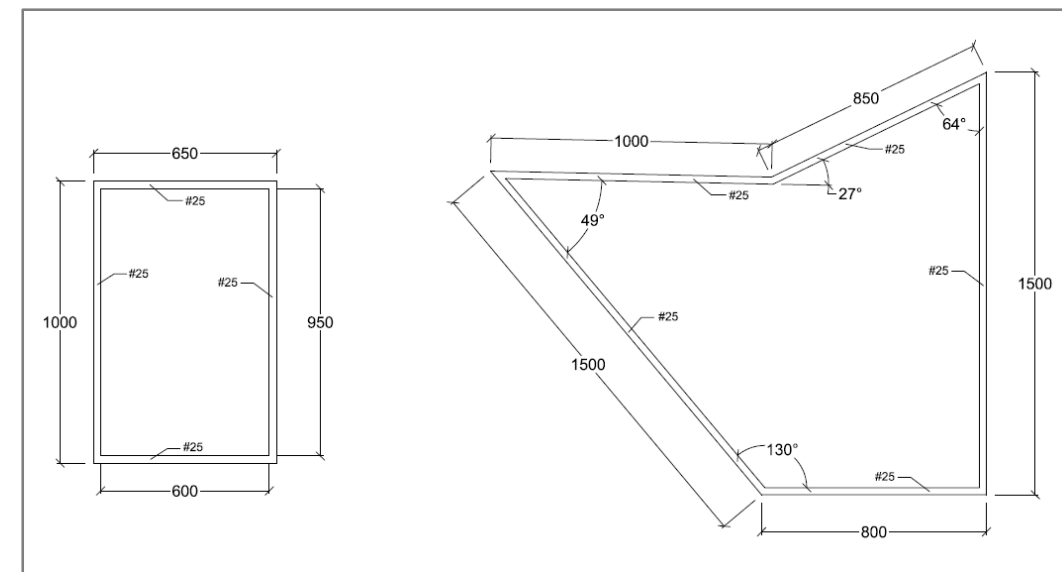


Figura 18. Secciones del arco en arranques (derecha) y en centro luz (izquierda). Cotas en mm.

7.2.2.3.2. Vigas longitudinales

Las cuatro vigas longitudinales se pueden clasificar en dos grupos. Por un lado, las dos vigas interiores, o de la calzada, son de directriz recta en planta y están directamente unidas al arco, actuando como tirantes del mismo. Presentan una sección en cajón de acero rectangular de 0.7mx1m. Estas dos vigas están separadas una distancia 12.6 metros entre centros de gravedad de sus secciones. Por otro lado, las exteriores, o de las pasarelas, son de directriz curva en planta y sección igualmente constante en cajón de acero rectangular de 0.7mx0.7m. Estas vigas surgen como consecuencia de los grandes voladizos que se producen para conseguir un aspecto interesante al hacer las pasarelas curvas en planta y separadas de la calzada. Las vigas de pasarela están separadas de las de la calzada una distancia de 3.82 metros entre centros de gravedad en centro luz del puente, y una distancia de 1.25 metros en la sección de apoyo en los estribos. Ambos grupos de vigas tienen espesores de 20 mm en sus alas (paneles superior e inferior) y de 15 mm en las almas (paneles laterales). Además, presentan diafragmas transversales de 15 mm de espesor cada 2.5 metros, en los puntos donde se les unen las vigas transversales. Por último, las vigas de la pasarela se unen a las de la calzada en sus extremos mediante una riostra de acero de sección en doble T.

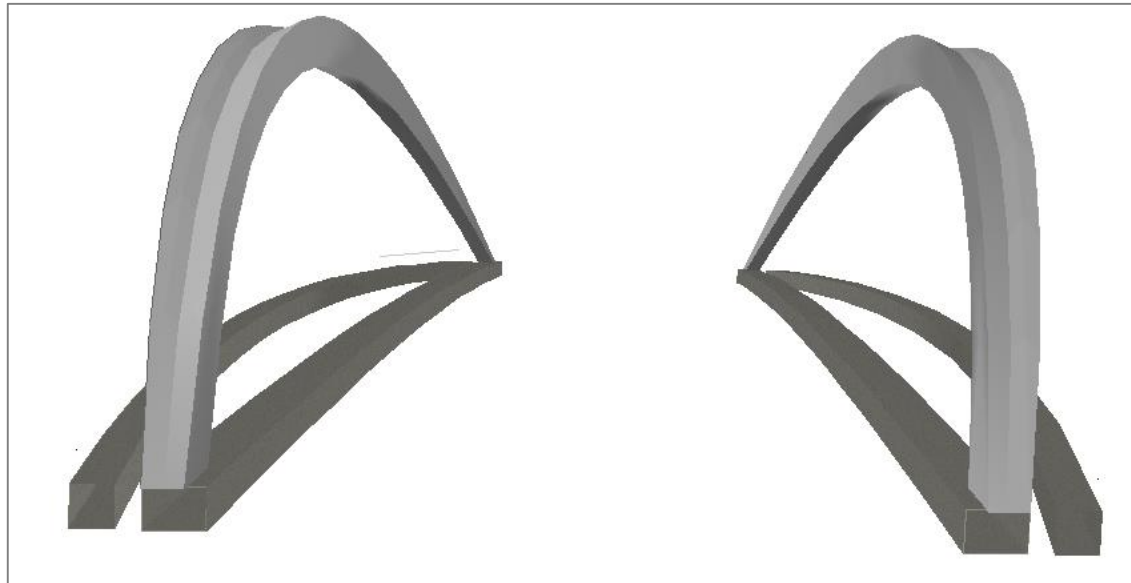


Figura 19. Vista 3D arcos y vigas longitudinales

7.2.2.3.3. Péndolas

El sistema longitudinal se completa mediante un conjunto de péndolas que realizan la unión del arco con las vigas longitudinales. Por un lado, la unión del arco con las vigas de calzada se realiza mediante 13 péndolas rígidas por cada arco, separadas una distancia de 5 metros entre sí, con un total de 26 péndolas en el puente. Estas tienen una sección en cajón de acero cuadrada variable con menor tamaño en la unión al tablero y aumentando con la altura hasta llegar al arco. El espesor de los paneles que conforman el cajón es de 20 mm. Por otro lado, las péndolas flexibles, igualmente 13 por arco con un total de 26 péndolas, unen el arco a las vigas longitudinales de la pasarela. Estas tienen una sección circular de 28 mm de diámetro, modelo Macalloy M30 o similar, y debido a la que la proyección del arco en planta coincide aproximadamente con las vigas de la pasarela, las péndolas quedan prácticamente verticales, optimizando su funcionamiento.



Figura 20. Vista 3D péndolas rígidas y flexibles (sin representar mecanismos de anclaje)

7.2.2.4. Elementos transversales

Las vigas longitudinales quedan unidas entre sí gracias a un emparrillado de vigas transversales armadas de sección en doble T. Estas vigas transversales (o de piso) se disponen separadas 2.5 metros en planta, consiguiendo así dicho emparrillado continuo de vigas, todas ellas unidas rígidamente a las vigas longitudinales y separadas la misma distancia. Estas vigas transversales (o de piso) están divididas principalmente en tres tramos en la sección transversal del puente:

- Vigas en voladizo de sección variable.
- Vigas transversales en el hueco entre vigas longitudinales de sección constante.
- Vigas transversales bajo calzada de sección variable.

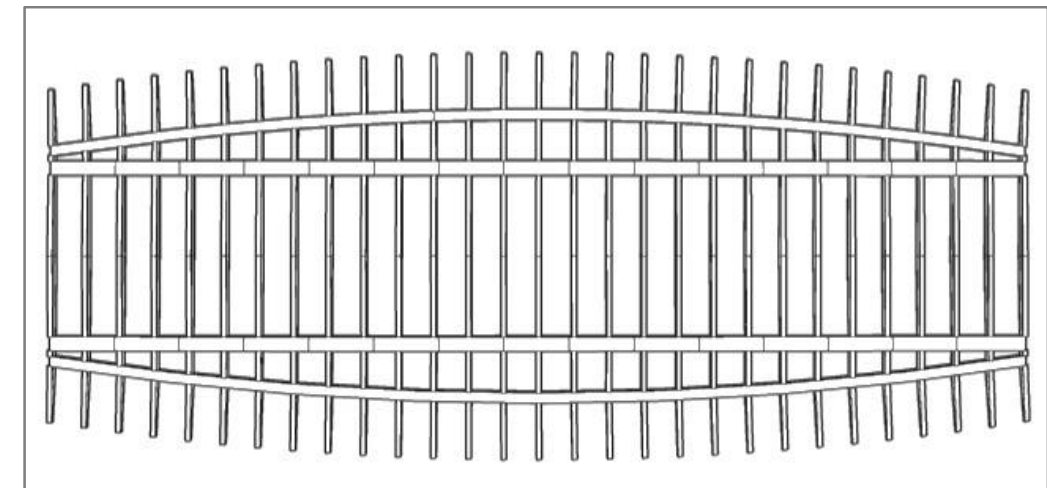


Figura 21. Vista en planta de vigas longitudinales y transversales (de piso)

La pendiente transversal exigida en las limitaciones del proyecto se consigue con las vigas de piso de sección variable. Por último, las vigas de voladizo son unidas entre sí longitudinalmente con un perfil de cierre y borde (no representado en la figura 21) de sección en C armada, con chapas de 20 mm de espesor.

7.2.2.5. Tablero

El tablero del puente es un tablero mixto de 70 metros de longitud formado por las cuatro vigas longitudinales de acero en cajón y las vigas de piso transversales de acero con sección en doble T, expuestas ambas anteriormente, sobre las que descansa una losa colaborante de hormigón armado hormigonada sobre una chapa grecada atornillada a las vigas de acero y conectada a las mismas mediante los correspondientes conectores. La chapa grecada tiene un espesor de 1 mm y un canto de 6 cm. La losa de hormigón armado tiene un canto máximo de 22 cm en las zonas de valle de la chapa colaborante. El tablero tiene una anchura total de 29.60 metros en la sección centro luz y de 24.46 metros en la sección de apoyo sobre los estribos.

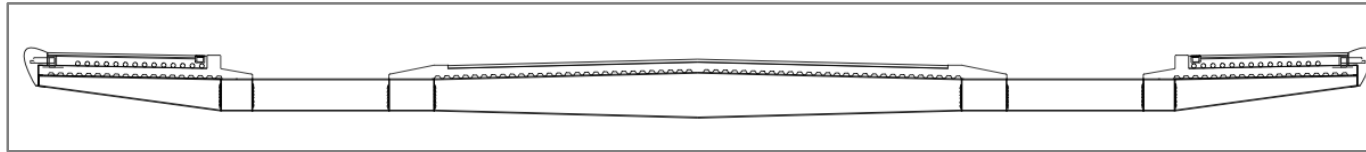


Figura 22. Sección transversal tipo del tablero

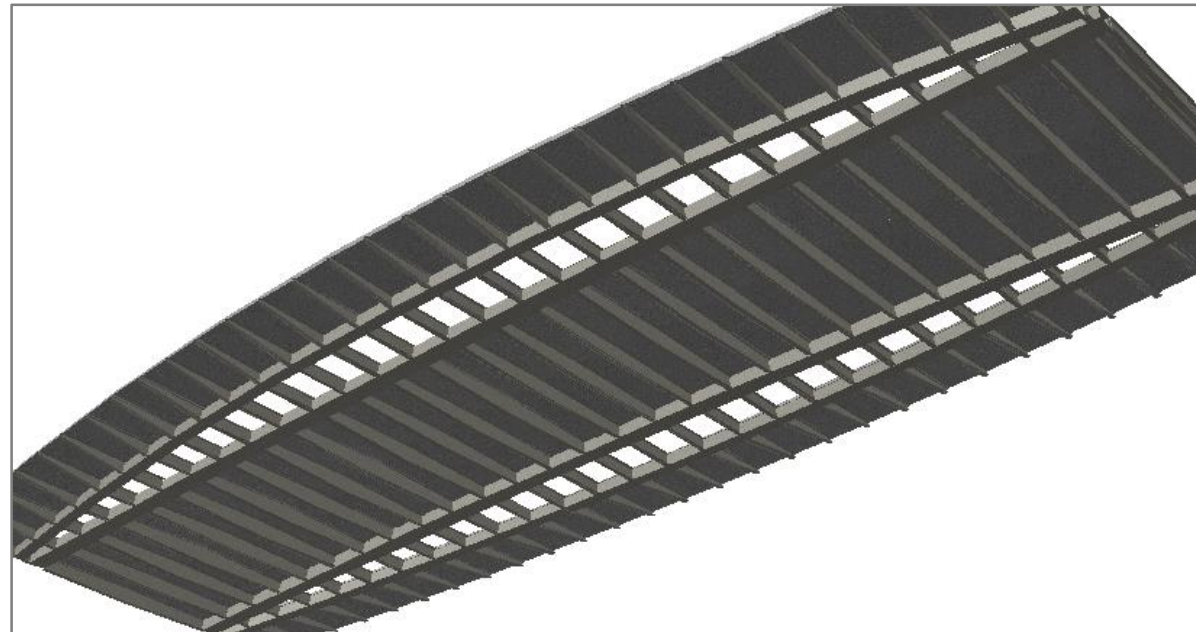


Figura 23. Vista inferior 3D del tablero

7.3. Equipamientos

7.3.1. Drenaje

El sistema de drenaje que se propone para la evacuación de aguas pluviales para el puente consiste en una recogida del agua mediante dos filas de imbornales con 14 imbornales en cada una, situadas en los extremos de la calzada, que recogen la el agua correspondiente a cada mitad del puente. Este sistema de drenaje se define principalmente por la inclinación transversal del tablero, que es de un 2.5 % y la inclinación longitudinal del tablero que es de un 3.5% en el acceso al puente desde la calle Oberlandstrasse y de un 3% desde el acceso al puente por el límite sur del parque Tempelhof. Estas pendientes longitudinales varían a lo largo del tablero, por ser un acuerdo vertical, hasta que se alcanzan su valor nulo aproximadamente en la mitad del puente.

El vertido de las aguas se realiza directamente a las vías ferroviarias inferiores, desde los imbornales, mediante unos tubos de acero que finalizan en un desagüe con un diseño integrado en el entorno del puente en forma de tubos superpuestos telescópicos.

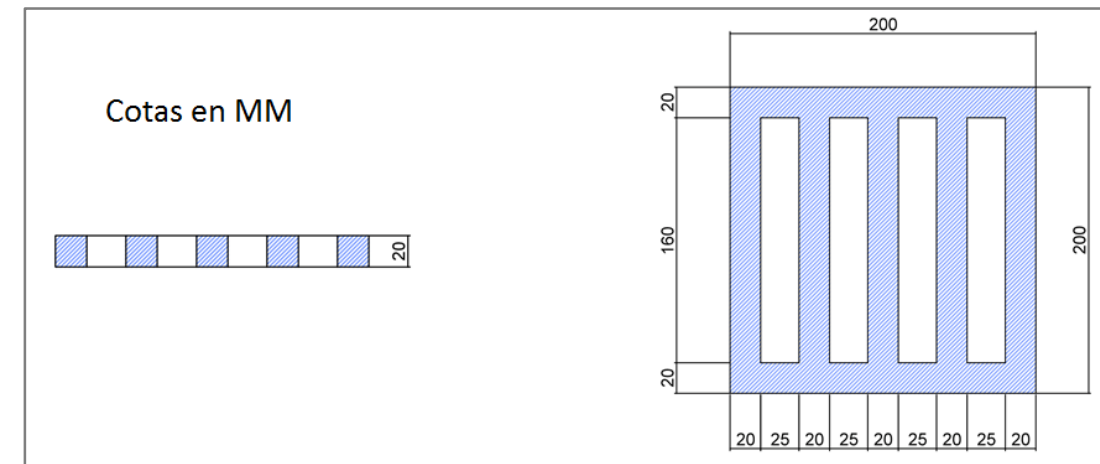


Figura 24. Croquis de sistema de drenaje para calzada. (cotas en mm)

Debido al hueco existente entre la pasarela y la calzada, ha sido necesario diseñar un sistema de drenaje propio para la pasarela peatonal. El sistema escogido es un elemento de canalización lineal a lo largo de toda la pasarela para la recogida de pluviales y su posterior evacuación en ambos extremos del puente.

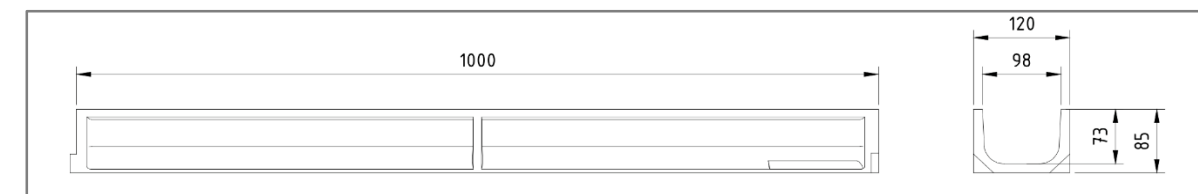


Figura 25. Croquis de sistema de drenaje para pasarela. (cotas en mm)

7.3.2. Pavimento

Para la elección del pavimento debemos diferenciar 3 partes claras del puente:

7.3.2.1. Pavimento urbano

Para el pavimento urbano se va a utilizar un pavimento con textura pétreo idóneo para la pavimentación peatonal de exteriores y por poseer características antideslizantes

7.3.2.2. Pavimento de la calzada.

Se obtienen las características del pavimento a partir de la IMD, definiendo un espesor para la capa de rodadura de 60 mm

7.3.2.3. Carril bici

Para el carril bici se va a colocar un pavimento sobre la capa de rodadura que cumpla con los requisitos antideslizantes y de desgaste mecánico. Este pavimento tendrá un color rojo tipo RAL 3009 o similar, diferenciando claramente el carril para los ciclistas.

7.3.2.4. Barandilla

Para las barandillas, situadas en las pasarelas, se ha optado por un diseño mediante montantes inclinados, reduciendo la escalabilidad de estas, rematado con barras horizontales en tubos de acero. Se disponen dos filas de barandillas en cada pasarela: las exteriores se anclan a los cuchillos transversales y las interiores están soldadas a una placa base que se atornilla a la losa colaborante de hormigón armado, aumentando el espesor de la losa bajo las mismas. En la *Figura.26* se puede ver una sección tipo del montante. Como podemos observar la barandilla exterior tiene una mayor altura ya que esta se coloca anclada al cuchillo transversal:

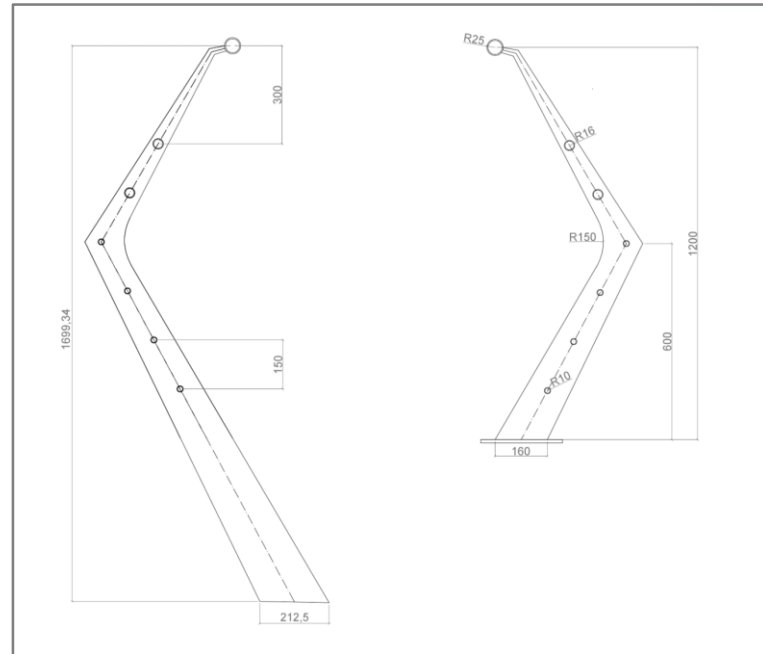


Figura 26. Sección barandillas pasarela (cotas en mm).

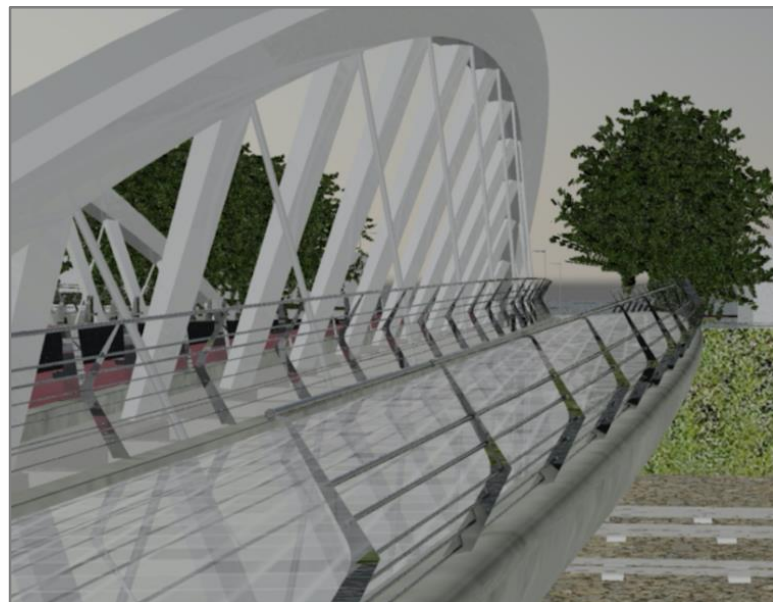


Figura 27. Vista 3D barandilla sobre pasarela.

7.3.2.5. Defensas sobre la calzada

En el caso de la calzada, colocaremos una defensa para evitar que los vehículos impacten sobre el arco, pudiendo dañar el funcionamiento estructural del puente. Para ello se ha optado por la colocación del modelo PMH-13, siguiendo las recomendaciones de según la Orden circular 23/2008 sobre criterios de aplicación de pretils metálicos en carretera. Este pretil se caracteriza por su funcionalidad y seguridad frente a posibles impactos de vehículos. En la siguiente imagen podemos observar una sección tipo de la defensa sobre la calzada:

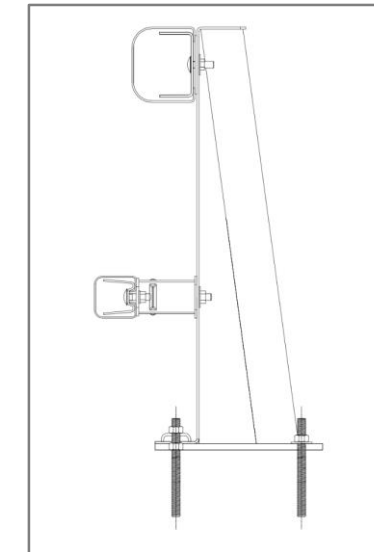


Figura 28. Barrera de contención de vehículos

7.3.2.6. Cerramiento de la franja entre pasarelas y tablero

Para cubrir el hueco existente entre la pasarela y la calzada y aumentar la seguridad del entorno, se ha optado por utilizar una malla tipo Trámex para evitar la posibilidad de que se caigan residuos directamente a las vías del tren que circula por el paso inferior.

7.3.2.7. Iluminación

El diseño lumínico del puente se ha centrado en la búsqueda de conseguir una buena funcionalidad y de adaptarse al entorno con un diseño que potencie su aspecto sin sobrecargarlo. Otro aspecto importante a considerar es que el sistema lumínico no debe provocar una contaminación lumínica excesiva, sobre todo para los vehículos que circulan por la calzada, ya que este sistema no debe causar deslumbramientos o distracciones en el conductor.

Para realizar el diseño lumínico se ha utilizado el software DIALux. Este programa permite verificar si el diseño por el que se ha optado, distancia entre lámparas, posición..., es adecuado para la solución adoptada.

Debido a la separación que existe entre la calzada y las pasarelas, se ha diseñado un sistema lumínico para cada una de ellas. Por un lado, para la pasarela peatonal se ha optado por alojar la iluminación en el pasamanos de la barandilla, mediante LED's, consiguiendo una iluminación continua de toda la pasarela. Por otro lado, para la calzada se ha optado por una iluminación con lámparas dispuestas a lo largo del arco para evitar así la colocación

de mástiles a lo largo del puente que pudieran influir en la estética del mismo. Se trata de que las lámparas pasen desapercibidas.

En el anejo N°5 “Diseño de Equipamientos”, pueden consultarse con detalle todos los equipamientos, así como el fabricante y tipo en aquellos que se requiera.

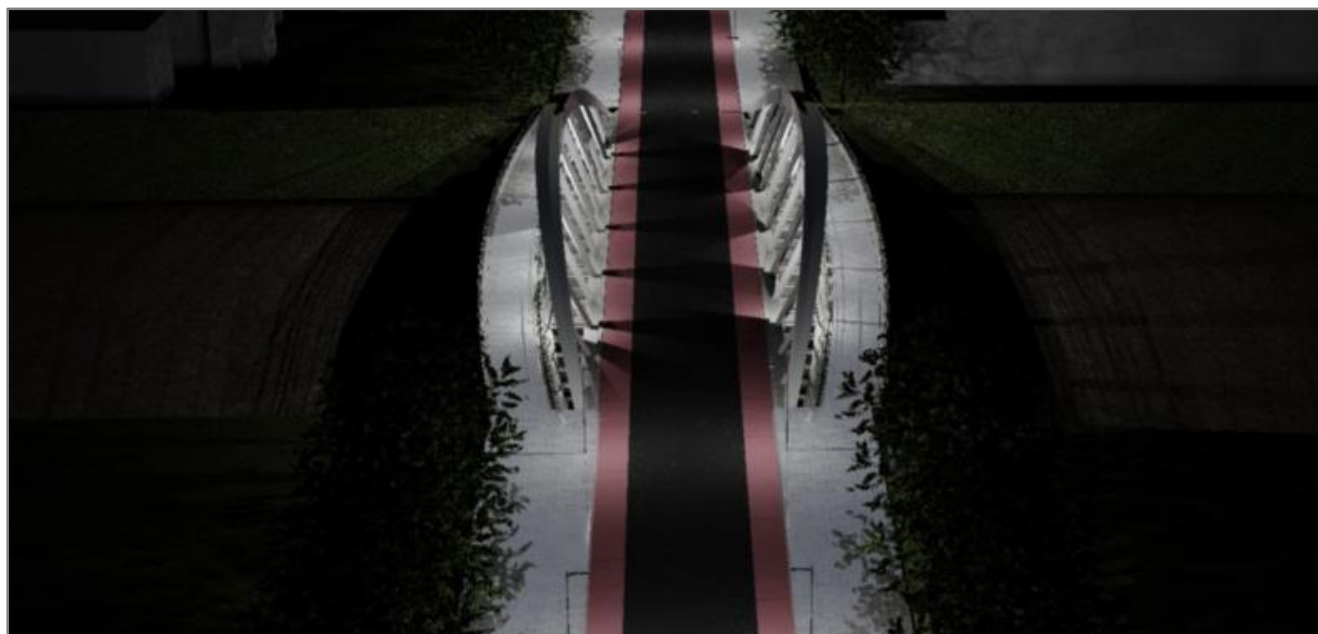


Figura 29. Vista 3D de la iluminación del puente.

8. Proceso constructivo

El proceso constructivo que se propone se detalla en el Anejo N°6: “Plan de obra”. En este apartado se realiza un resumen del mismo, destacando los aspectos más relevantes:

En primer lugar, una vez realizado el análisis de los servicios que pueden ser afectados y obtenidos los permisos necesarios, se realizará el replanteo de la obra y se comenzarán a continuación las tareas de despeje y desbroce.

Preparada ya la zona de trabajo se puede proceder a las tareas de movimiento de tierras necesarias para el hormigonado de los estribos. El método de sostenimiento del terreno empleado es mediante pantallas de tablestacas.

Realizadas ya las tareas de movimiento de tierras se procede al encofrado, ferrallado y hormigonado de las subestructuras (primero de la zapata y después del muro frontal del estribo). Una vez finalizadas estas tareas se continúa con el relleno de tierras en la parte posterior del estribo.

A continuación comienzan las tareas de montaje de la estructura metálica. Esta se realiza en ocho fases, dividiendo el tablero en cuatro partes para reducir el peso a elevar por la grúa y en dos partes cada uno de los arcos. Debido a que la estructura se va colocando por tramos, se debe comprobar que los tramos de viga longitudinales resisten el peso propio más el de los tramos de vigas de piso ya ensamblados. Estas comprobaciones se realizan en el Anejo N°6 “Plan de Obra”.

Colocado en su posición definitiva un tramo de tablero, se coloca sobre el tramo de arco correspondiente, ensamblando primero la péndola central para después soldar el arranque del arco a la viga longitudinal y a partir de ahí soldar las restantes. De esa forma la viga longitudinal no debe soportar el peso muerto del arco, ya que se transfiere directamente a los apoyos (estribo y apeo provisional situado en la zona central). Este proceso se repite cuatro veces hasta completar el montaje completo del sistema longitudinal del puente.

Una vez concluido el montaje de la estructura metálica tendrá lugar la colocación de la chapa grecada, el armado de la losa estructural y posterior hormigonado, tanto en la zona de la calzada como de las aceras.

Por último, realizada ya la losa estructural, se procede al tendido de conducciones, ejecución de las aceras y de los pavimentos de la calzada, disposición de los equipamientos y finalmente reposición de servicios y acabados de la estructura.

Para finalizar, el puente se podrá abrir al tráfico después de llevar a cabo la prueba de carga.

9. Plazo de ejecución

El plazo de ejecución mínimo para la construcción de la obra se ha obtenido a partir de la representación de las diferentes tareas a realizar en un diagrama de Gantt. Se suponen meses de cuatro semanas, con cinco días laborables a la semana y jornadas de ocho horas de duración. Además se emplea un coeficiente reductor de los días laborables anuales del 5%.

Teniendo en cuenta lo explicado, finalmente el plazo de ejecución estimado es de 295 días naturales, de los cuales 203 serían laborables. En el Anejo N°6: “Plan de obra” se puede consultar la división de tareas propuestas, así como la duración estimada para cada una de ellas y el diagrama de Gantt resultante de las relaciones de precedencia de estas.

10. Presupuesto

Para la obtención del presupuesto de ejecución material, a cada capítulo le corresponde:

CAPÍTULOS	VALORACIÓN	PORCENTAJE
CAPÍTULO I: MOVIMIENTO DE TIERRAS	220.201,02	7%
CAPÍTULO II: SUBESTRUCTURA	184.859,41	5,9%
CAPÍTULO III: ESTRUCTURA	2.606.179,26	79%
CAPÍTULO IV: EQUIPAMIENTOS	272.745,06	8%
CAPÍTULO V: PRUEBA DE CARGA	1.894,27	0,1%
TOTAL	3.285.879,02	100 %

El total del presupuesto de ejecución material, será:

TOTAL PRESUPUESTO EJECUCIÓN MATERIAL 3.285.879,02

Según lo expuesto en el Documento Nº3, el presupuesto de licitación asciende a a la expresada cantidad de CUATRO MILLONES SEICIENTOS CINCUENTA Y TRES MIL CIENTO TREINTA Y TRES EUROS CON VEINTIOCHO CÉNTIMOS.

PRESUPUESTO TOTAL 4.653.133,28

11. Conclusión

De acuerdo con lo expuesto en la presente memoria, incluyendo sus anejos y junto con el resto de documentos que componen el presente “Proyecto básico para el concurso del puente de acceso sur al parque de Tempelhof, Berlín”, se prueba que la solución desarrollada se plantea como una propuesta atractiva a nivel estético, eficiente a nivel estructural y factible en términos económicos.

Valencia, Junio de 2015

Fdo: Julia Beredas Muñoz



Fdo: Aina Costa Peido



Fdo: Francisco Simón Marco Espinosa



Fdo: Pedro Vilar Ferrero

