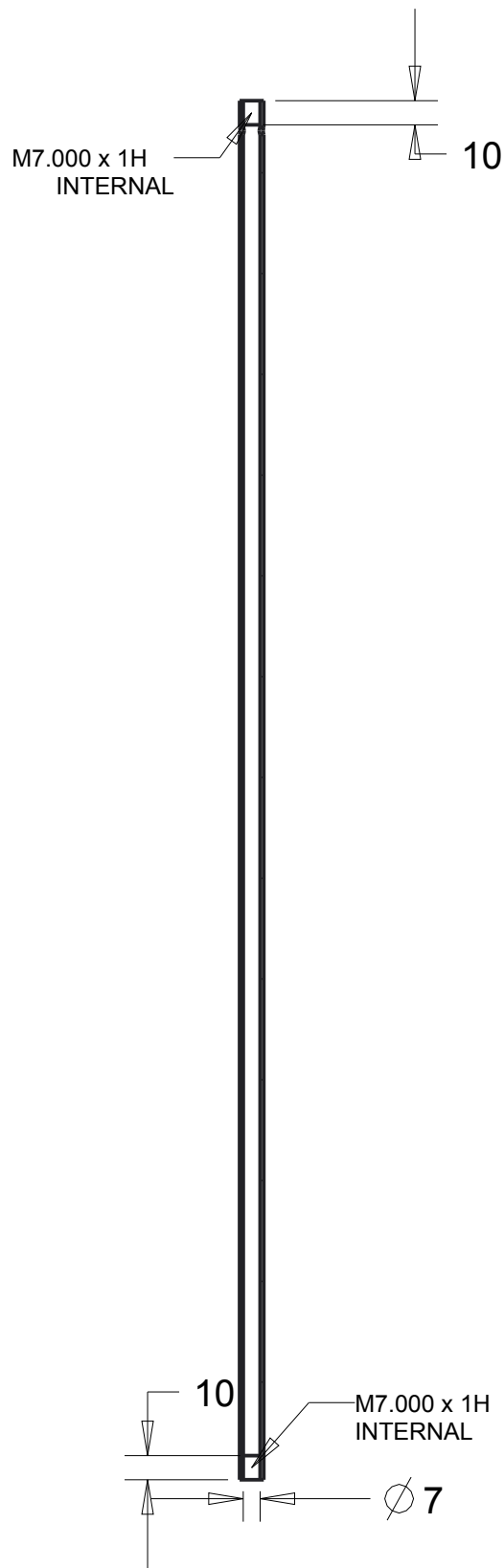
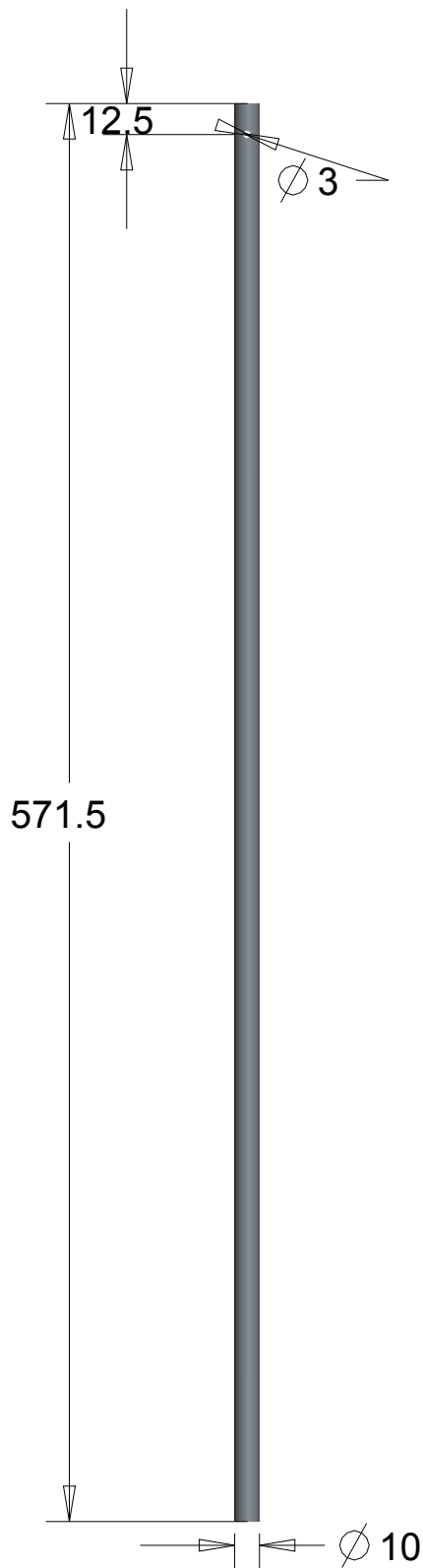


	Fecha	Nombre	Firmas	Análisis y diseño del sistema de amortiguación delantero para el prototipo de motocicleta de competición pre-moto3
Dibujado		P. Vilaplana		
Comprobado		F. López		
ds. Normas				
Escala	UPV Campus Alcoy			Nombre de la pieza:
1:2				SP-P0001
				Sustituye a:
		Sustituido por:		



SECCIÓN XSEC0001-XSEC0001

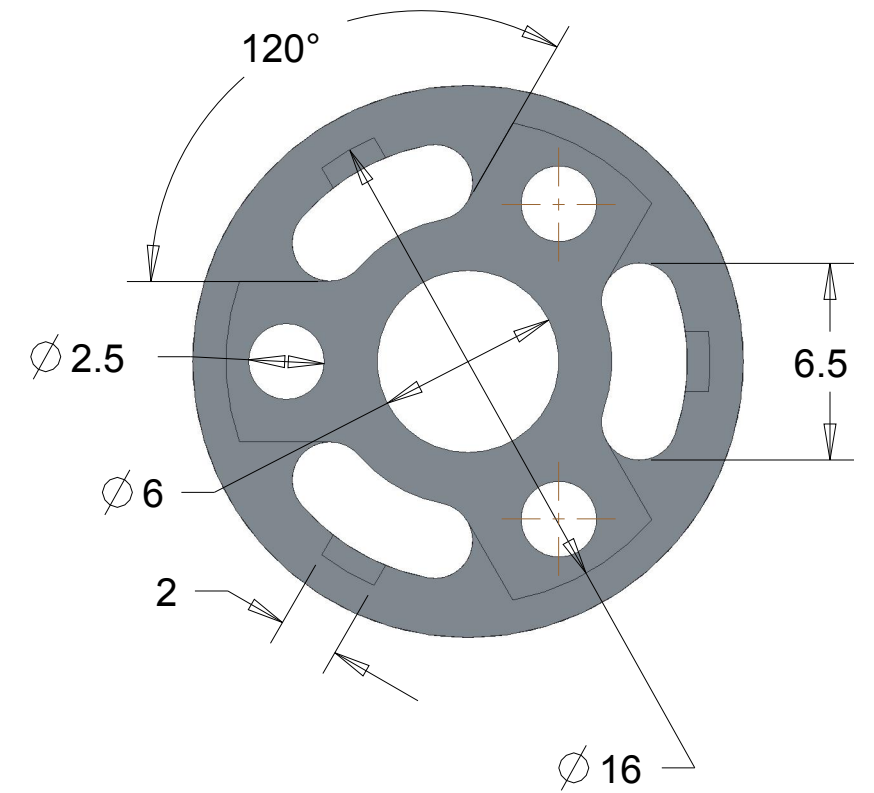
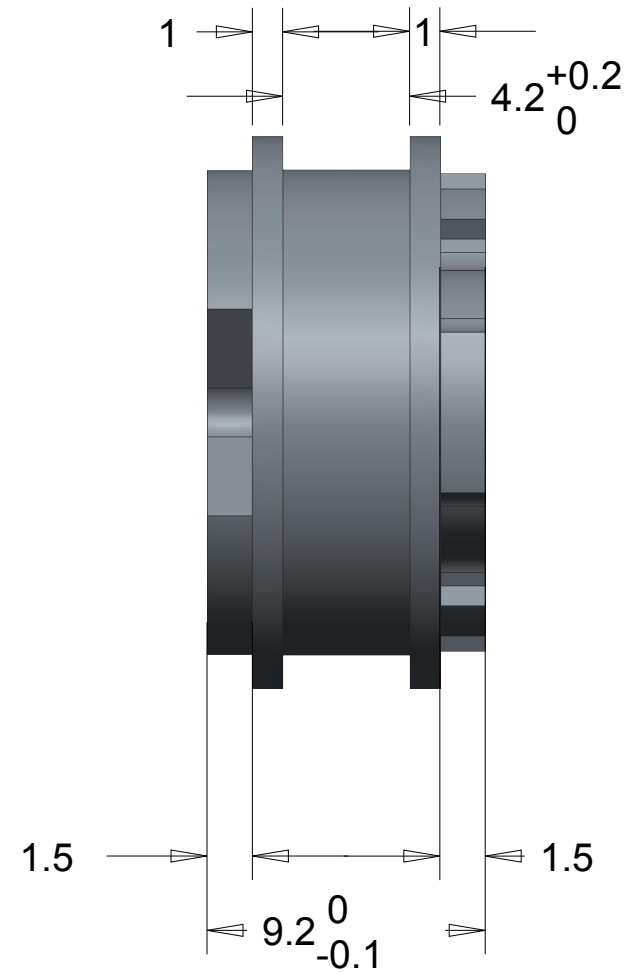
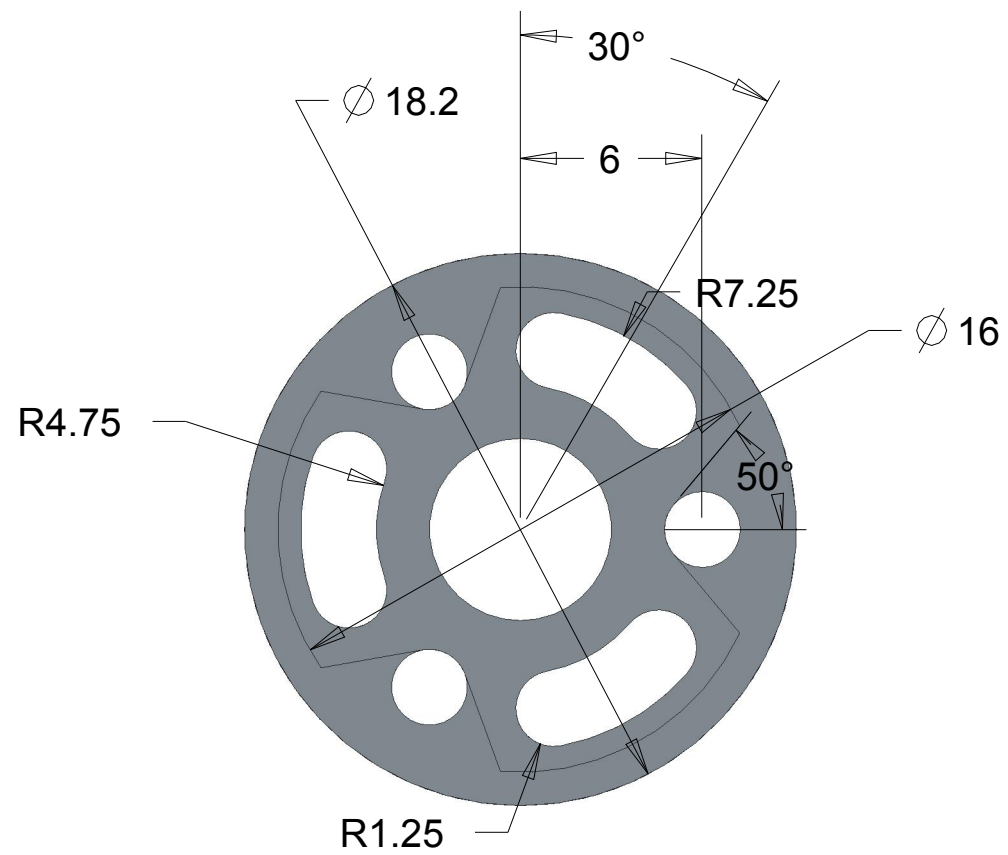
	Fecha	Nombre	Firmas	Análisis y diseño del sistema de amortiguación delantero para el prototipo de motocicleta de competición pre-moto3
Dibujado		P. Vilaplana		
Comprobado		F. López		
ds. Normas				
Escala	UPV Campus Alcoy			Nombre de la pieza:
1:3				SP-P0002
				Sustituye a:
		Sustituido por:		



ESCALA 2:1



ESCALA 2:1



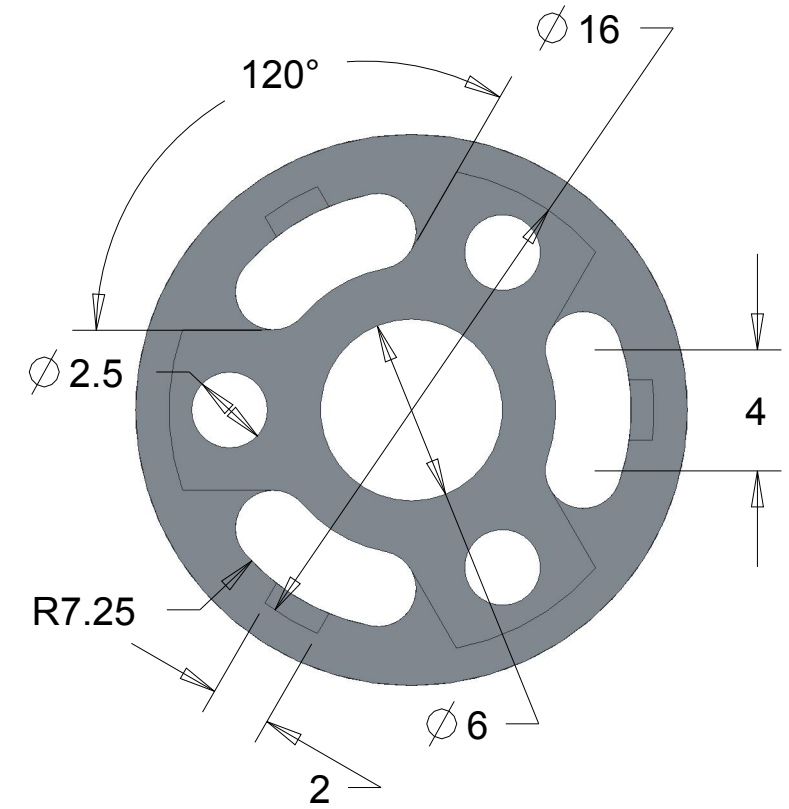
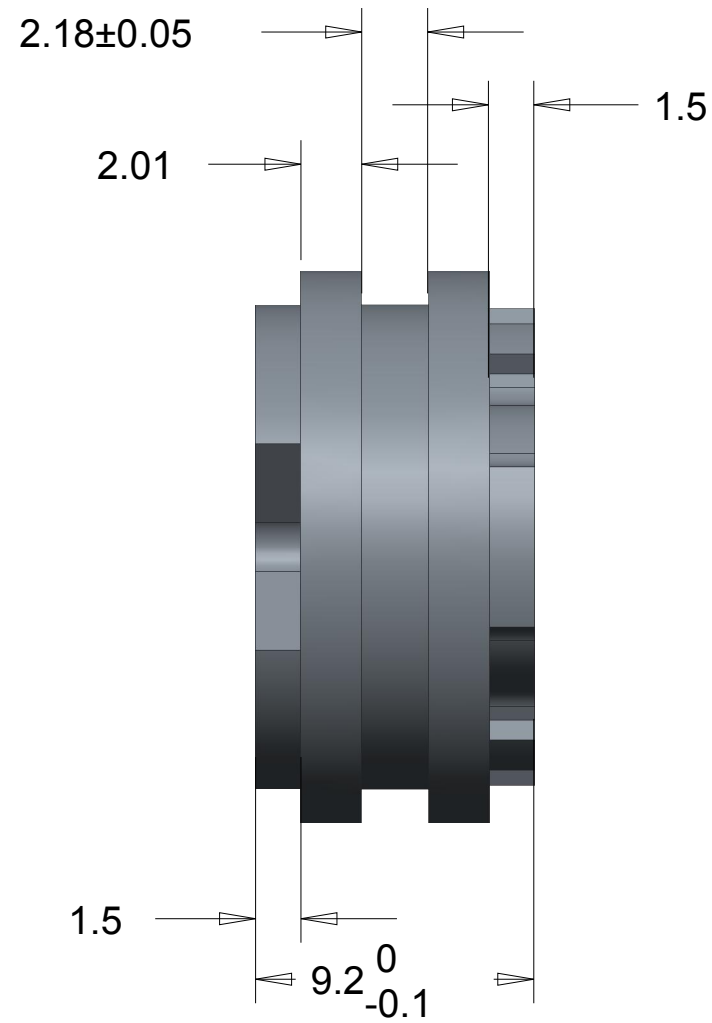
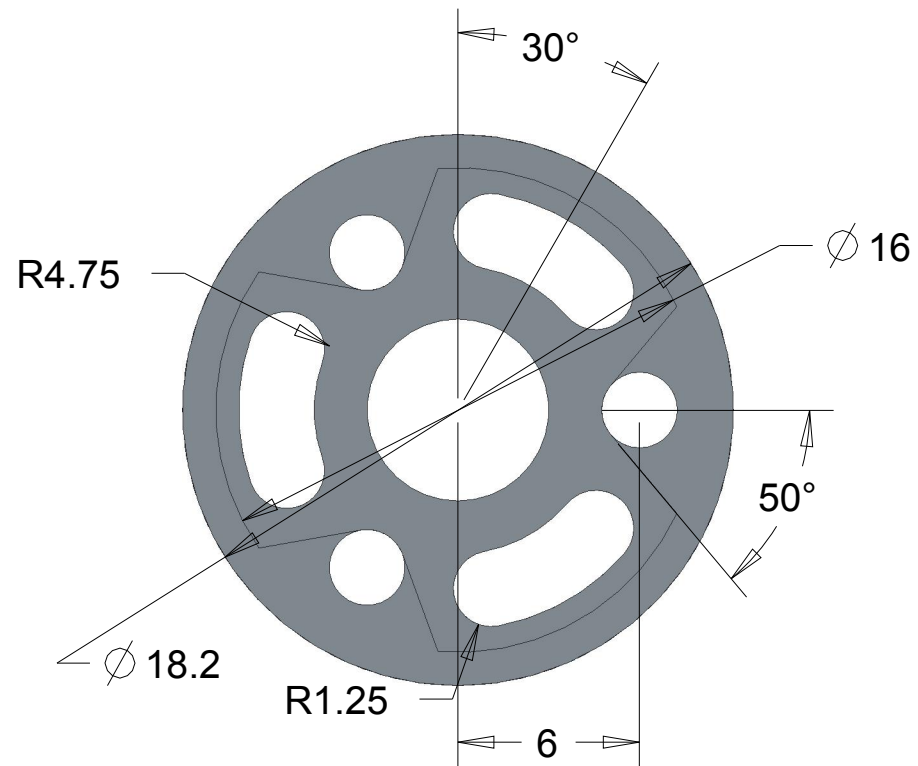
	Fecha	Nombre	Firmas	Análisis y diseño del sistema de amortiguación delantero para el prototipo de motocicleta de competición pre-moto3
Dibujado		P. Vilaplana		
Comprobado		F. López		
ds. Normas				
Escala	4:1			Nombre de la pieza:
UPV Campus Alcoy				SP-P0003B
				Sustituye a:
				Sustituido por:



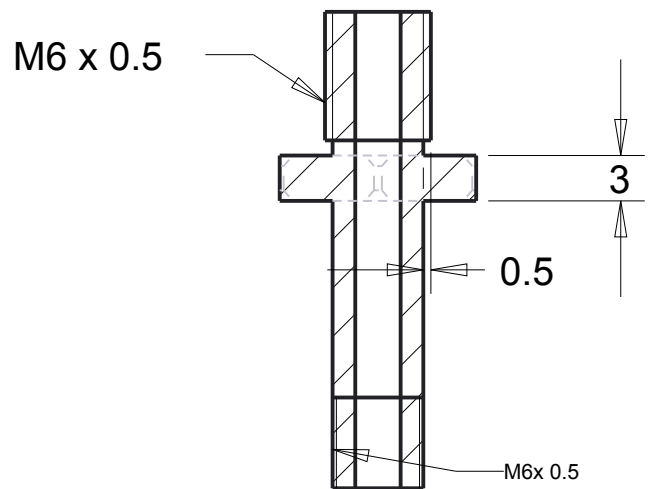
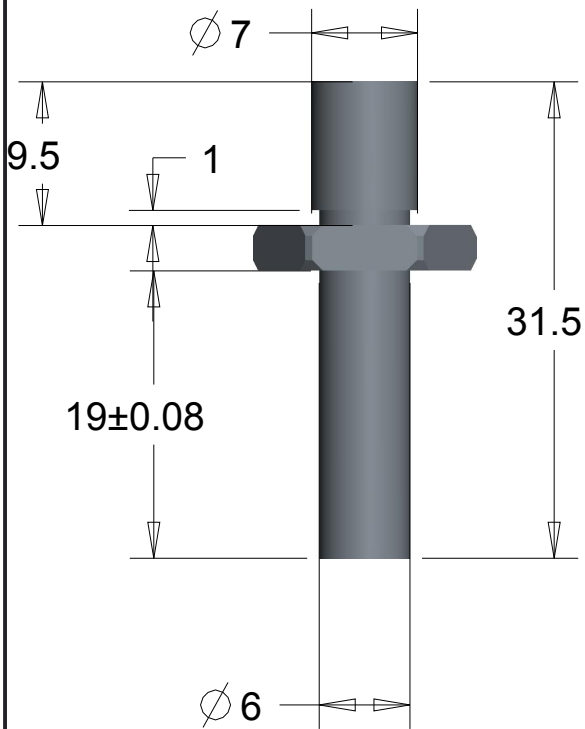
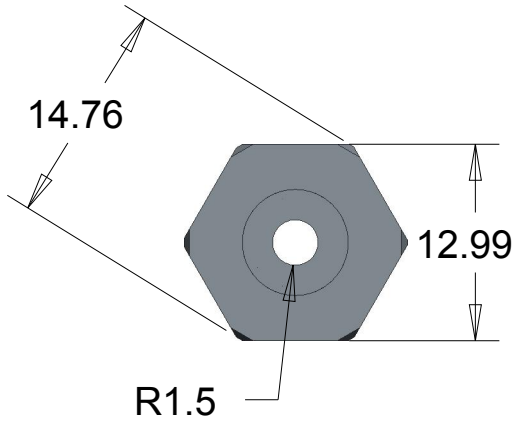
ESCALA 2:1



ESCALA 2:1

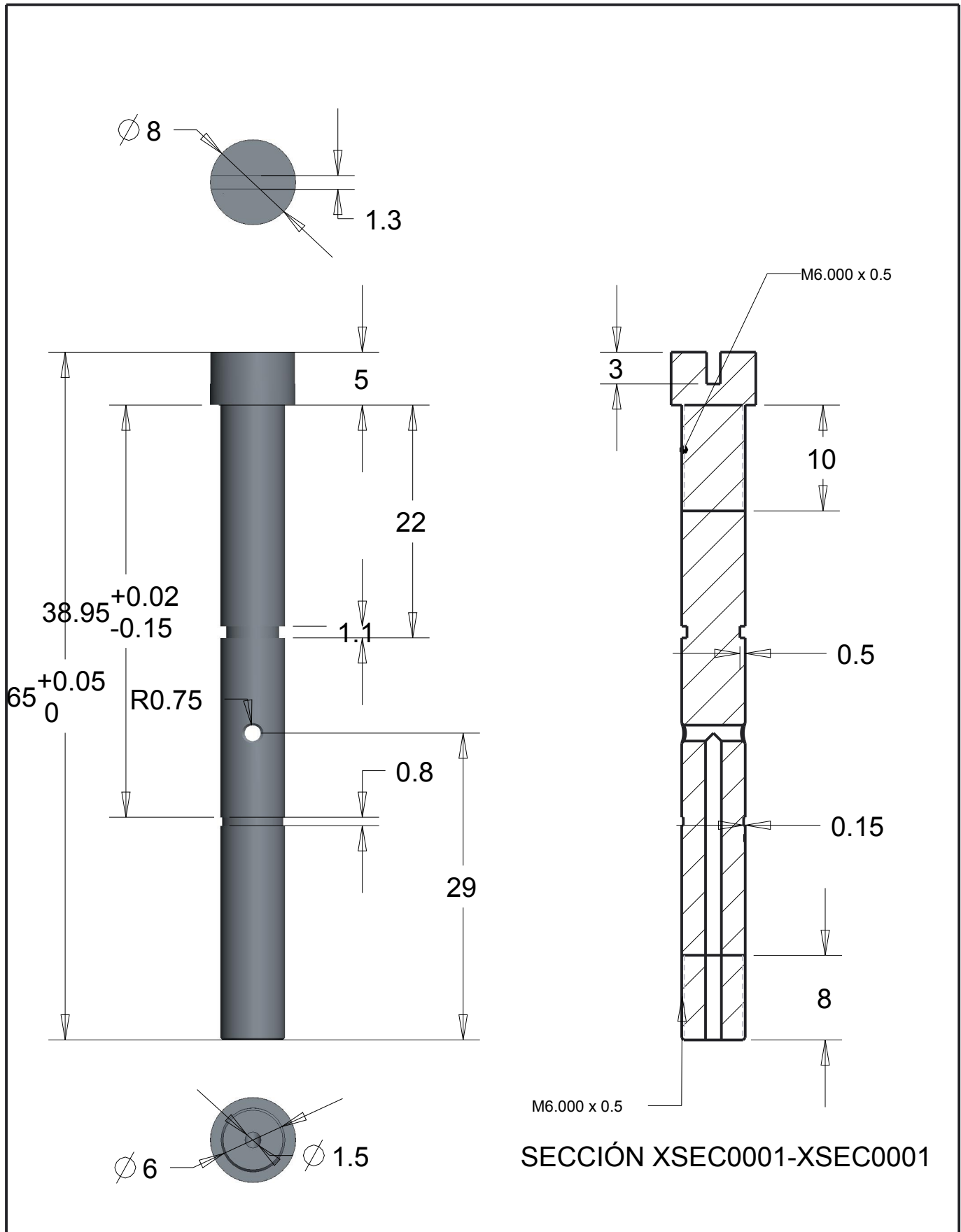


	Fecha	Nombre	Firmas	Análisis y diseño del sistema de amortiguación delantero para el prototipo de motocicleta de competición pre-moto3
Dibujado		P. Vilaplana		
Comprobado		F. López		
ds. Normas				
Escala	UPV Campus Alcoy			Nombre de la pieza:
4:1				SP-P0003C
				Sustituye a:
		Sustituido por:		



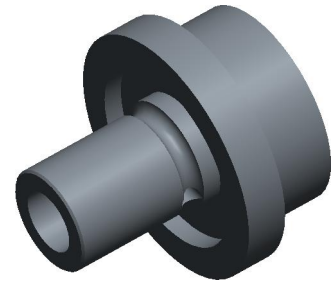
SECCIÓN XSEC0001-XSEC0001

	Fecha	Nombre	Firmas	Análisis y diseño del sistema de amortiguación delantero para el prototipo de motocicleta de competición pre-moto3
Dibujado		P. Vilaplana		
Comprobado		F. López		
ds. Normas				
Escala	UPV Campus Alcoy			Nombre de la pieza:
2:1				SP-P0004
				Sustituye a:
		Sustituido por:		

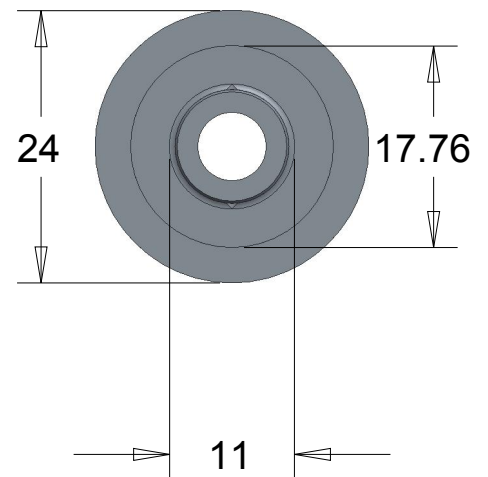
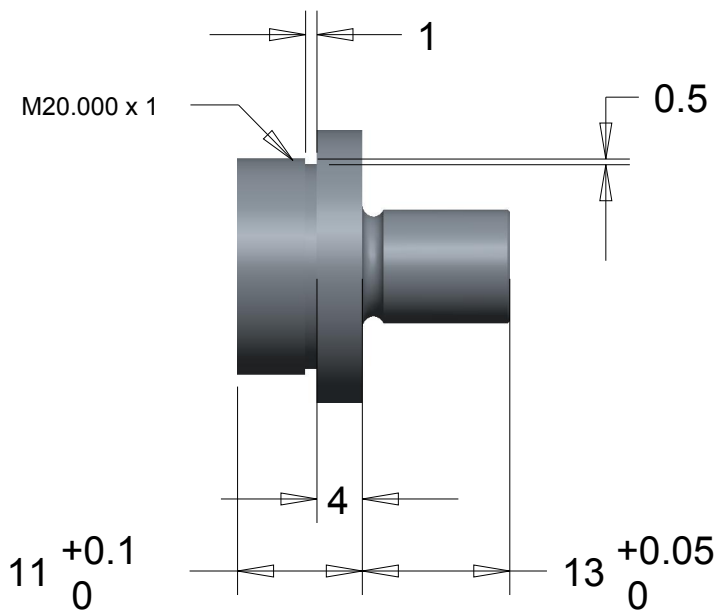
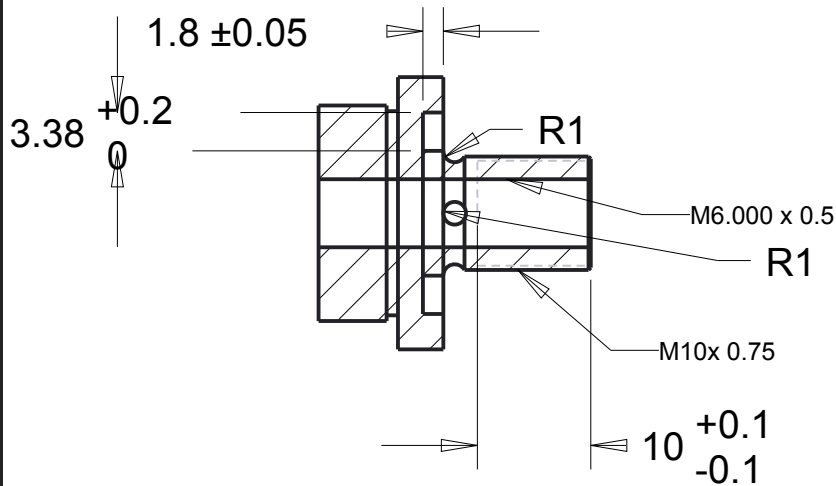


SECCIÓN XSEC0001-XSEC0001

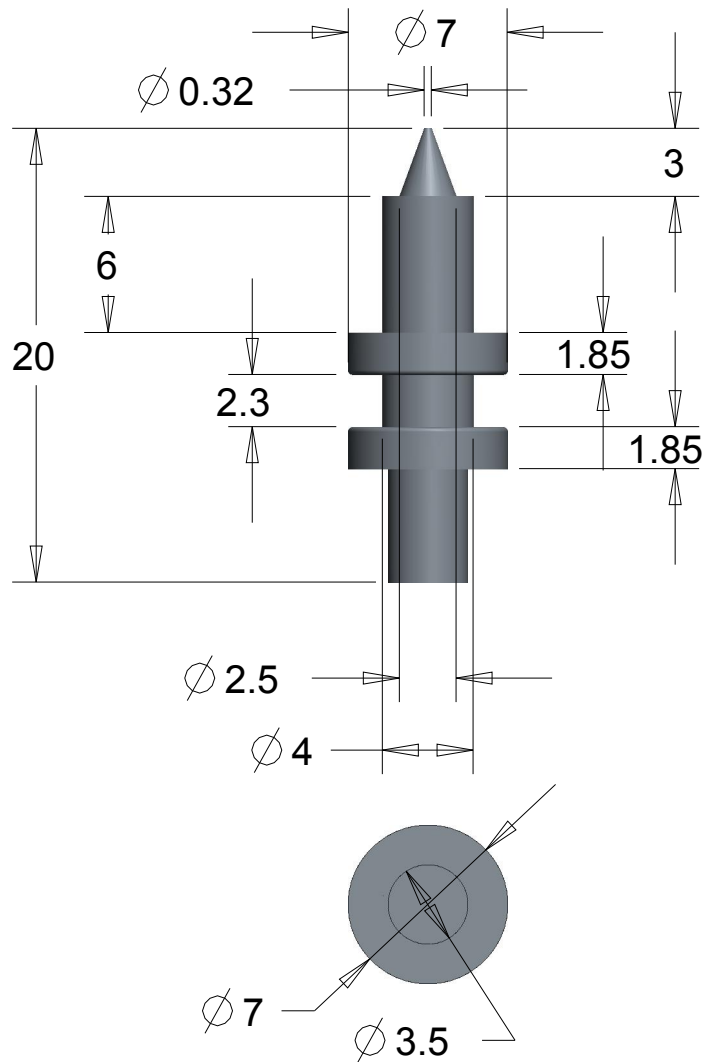
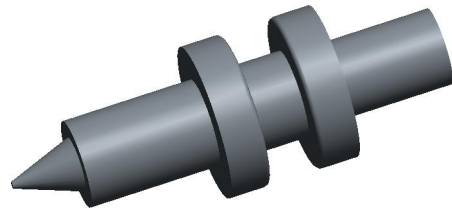
	Fecha	Nombre	Firmas	Análisis y diseño del sistema de amortiguación delantero para el prototipo de motocicleta de competición pre-moto3
Dibujado		P. Vilaplana		
Comprobado		F. López		
ds. Normas				
Escala 2:1	UPV Campus Alcoy			Nombre de la pieza: SP-P0008
				Sustituye a:
				Sustituido por:



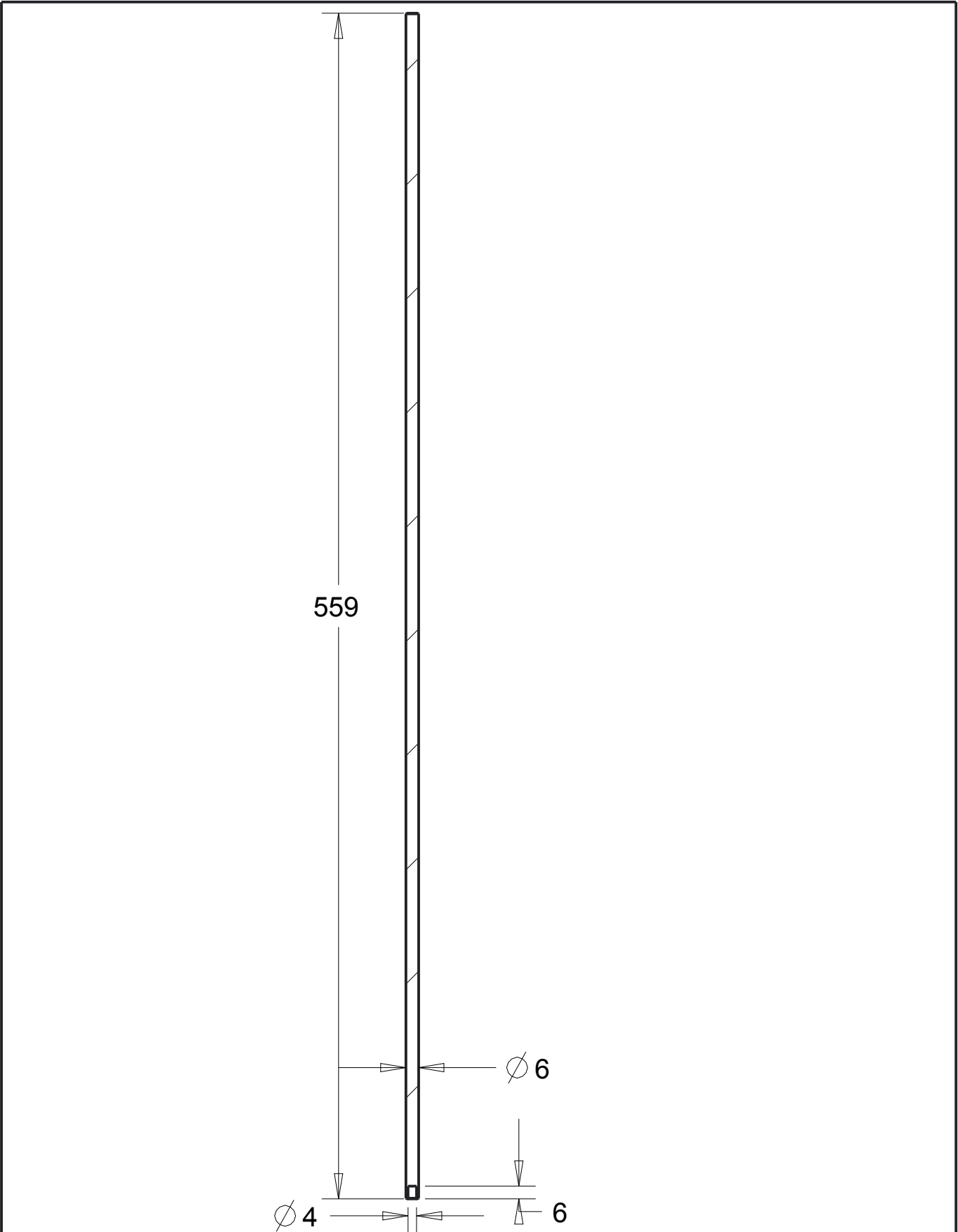
SECCIÓN XSEC0001-XSEC0001



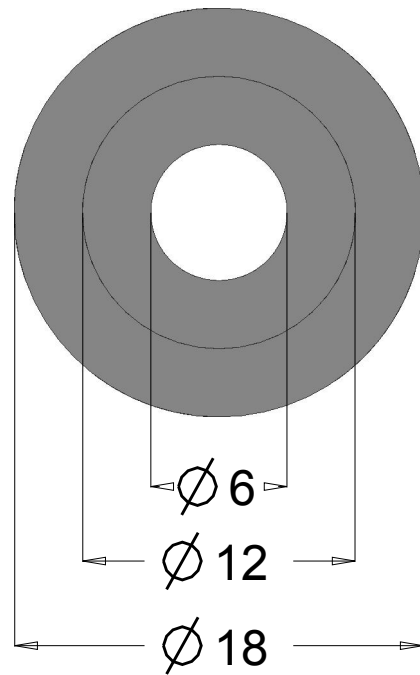
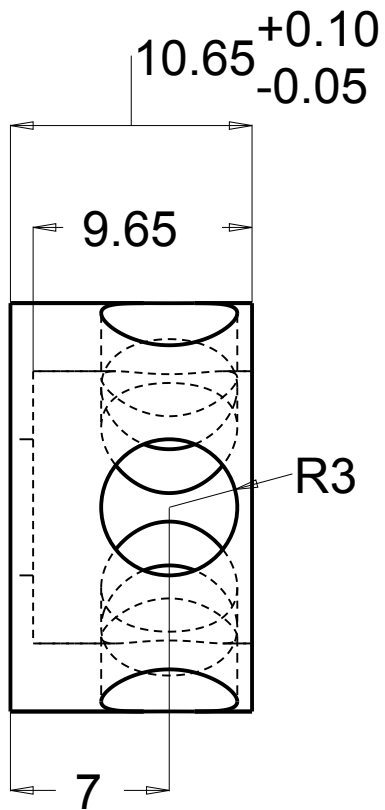
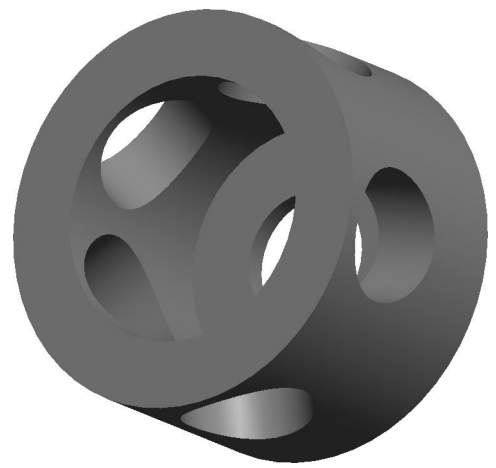
	Fecha	Nombre	Firmas	Análisis y diseño del sistema de amortiguación delantero para el prototipo de motocicleta de competición pre-moto3
Dibujado		P. Vilaplana		
Comprobado		F. López		
ds. Normas				
Escala	UPV Campus Alcoy			Nombre de la pieza:
1.5:1				SP-P0009
				Sustituye a:
		Sustituido por:		



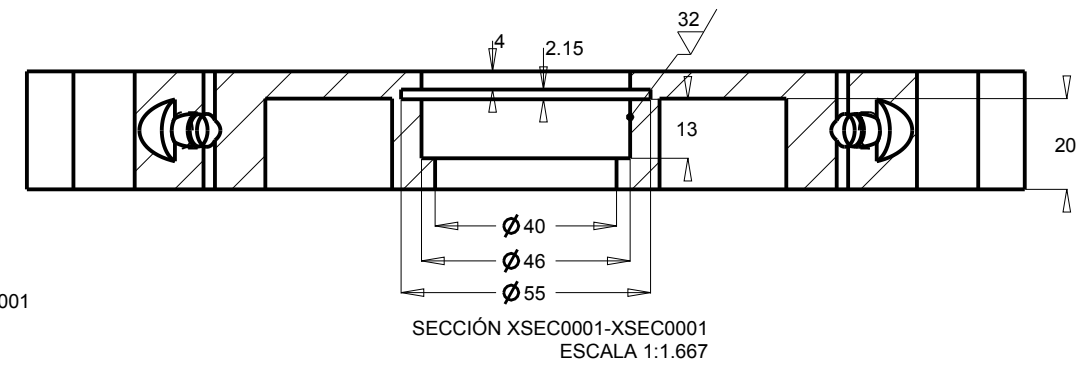
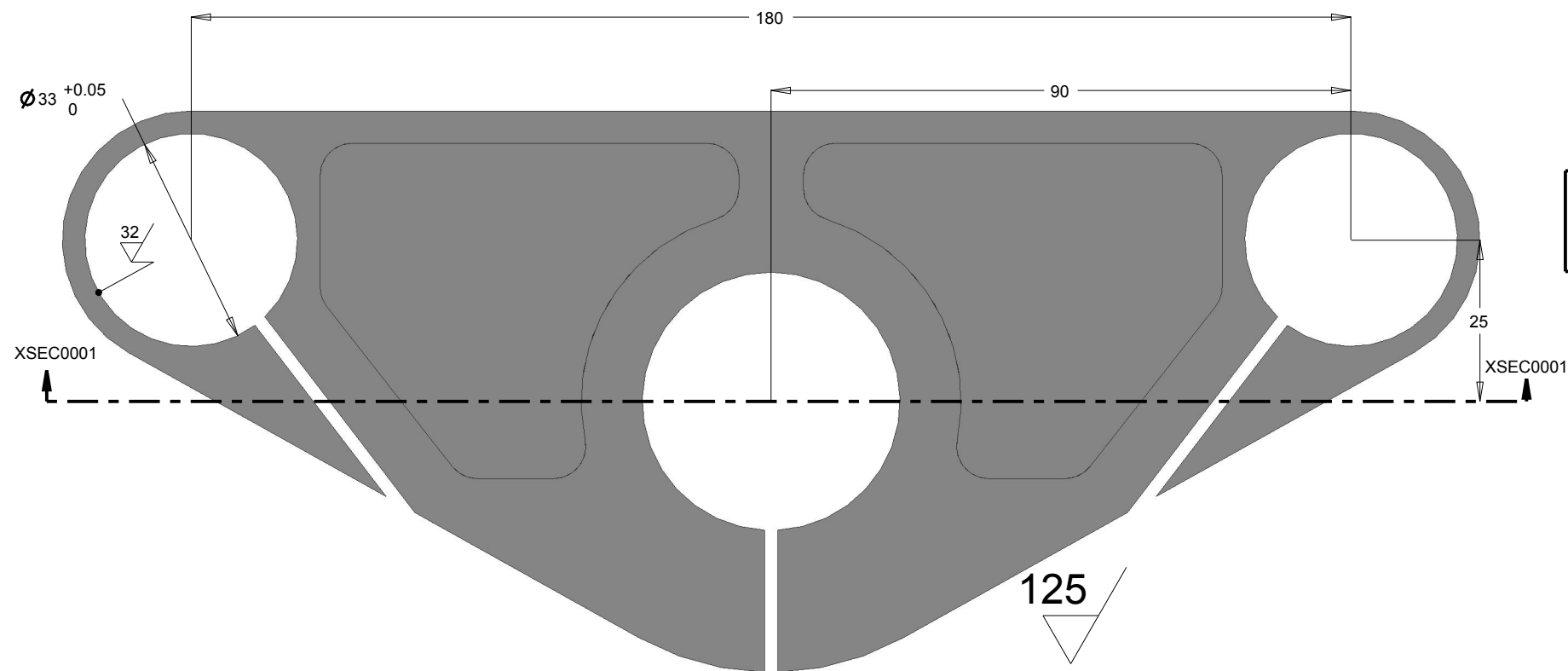
	Fecha	Nombre	Firmas	Análisis y diseño del sistema de amortiguación delantero para el prototipo de motocicleta de competición pre-moto3
Dibujado		P. Vilaplana		
Comprobado		F. López		
ds. Normas				
Escala	UPV Campus Alcoy			Nombre de la pieza:
3:1				SP-P0011
				Sustituye a:
		Sustituido por:		



	Fecha	Nombre	Firmas	Análisis y diseño del sistema de amortiguación delantero para el prototipo de motocicleta de competición pre-moto3
Dibujado		P. Vilaplana		
Comprobado		F. López		
ds. Normas				
Escala 1:2.5	UPV Campus Alcoy			Nombre de la pieza: SP-P0015
				Sustituye a:
				Sustituido por:

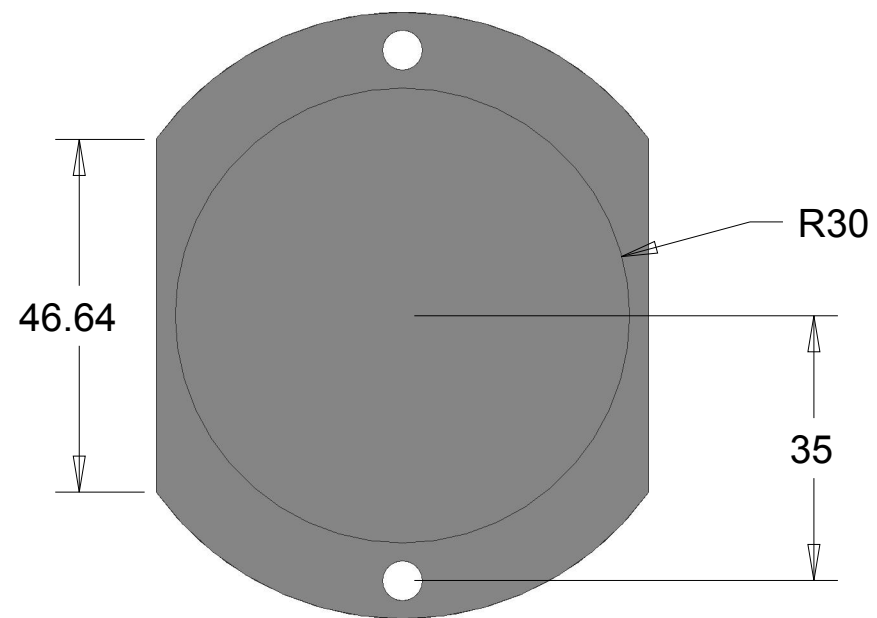


	Fecha	Nombre	Firmas	Análisis y diseño del sistema de amortiguación delantero para el prototipo de motocicleta de competición pre-moto3		
Dibujado		P. Vilaplana				
Comprobado		F. López				
ds. Normas						
Escala	UPV Campus Alcoy			Nombre de la pieza:		
3:1				SP-P0023		
				Sustituye a:		
				Sustituido por:		

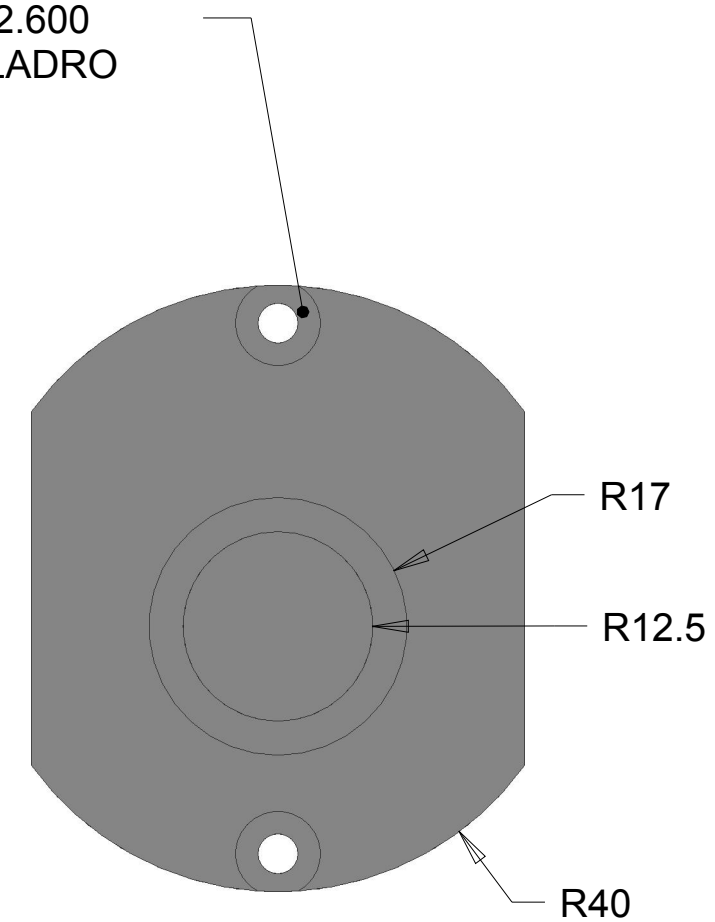
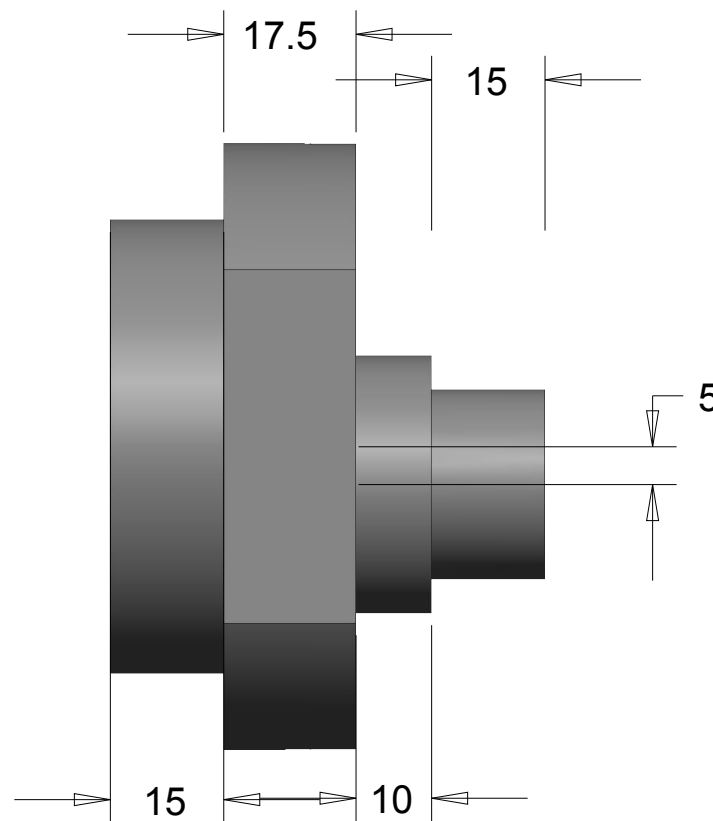


M8x.75 ISO - H ROSCADO CON MACHO ∇ 17.400
 7.25 TALADRAR (7.250) ∇ 35.000 -(1) TALADRO

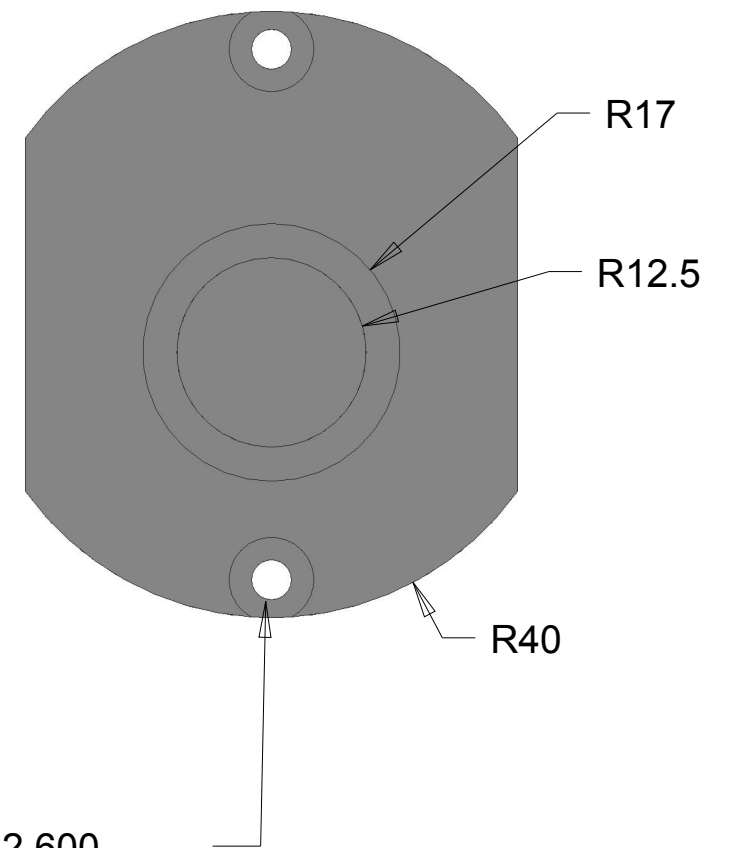
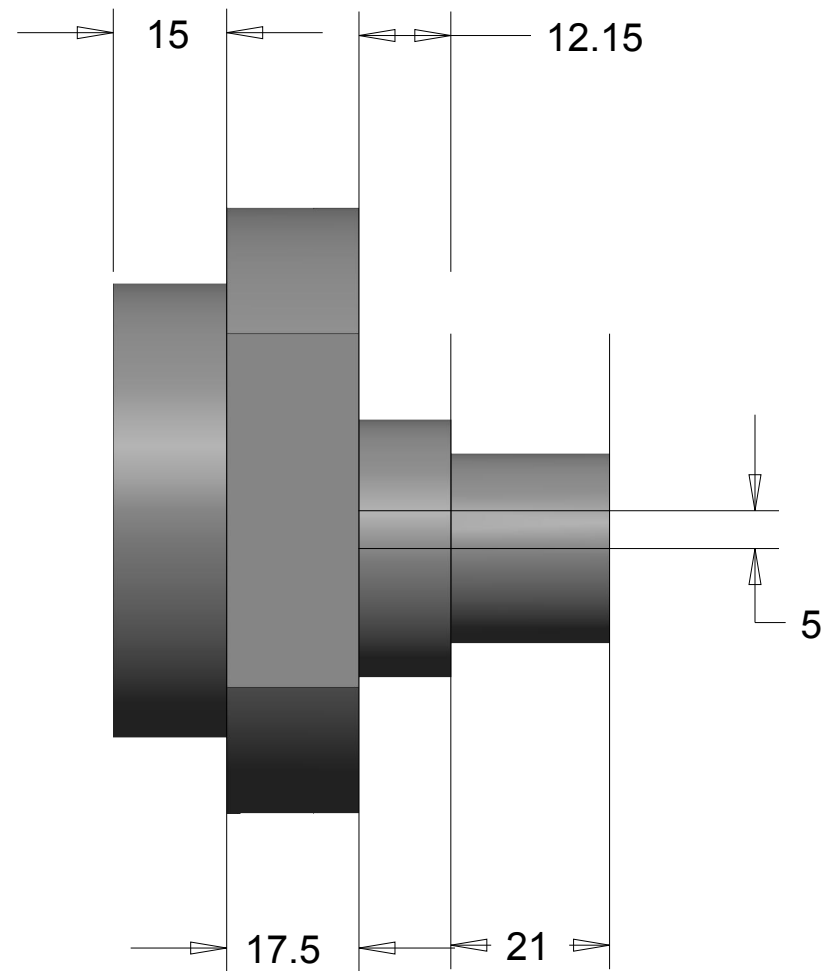
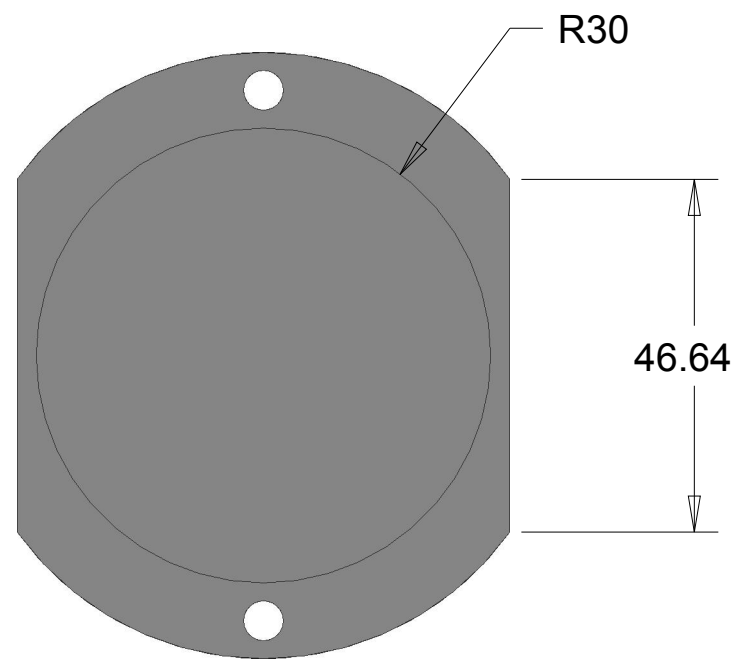
	Fecha	Nombre	Firmas	Análisis y diseño del sistema de amortiguación delantero para el prototipo de motocicleta de competición pre-moto3
Dibujado		P. Vilaplana		
Comprobado		F. López		
ds. Normas				
Escala 1:1	UPV Campus Alcoy			Nombre de la pieza: SP-P0031
				Sustituye a:
				Sustituido por:



M6x.75 ISO - H ROSCADO CON MACHO ∇ 12.600
 5.25 TALADRAR (5.250) PASANTE -(1) TALADRO

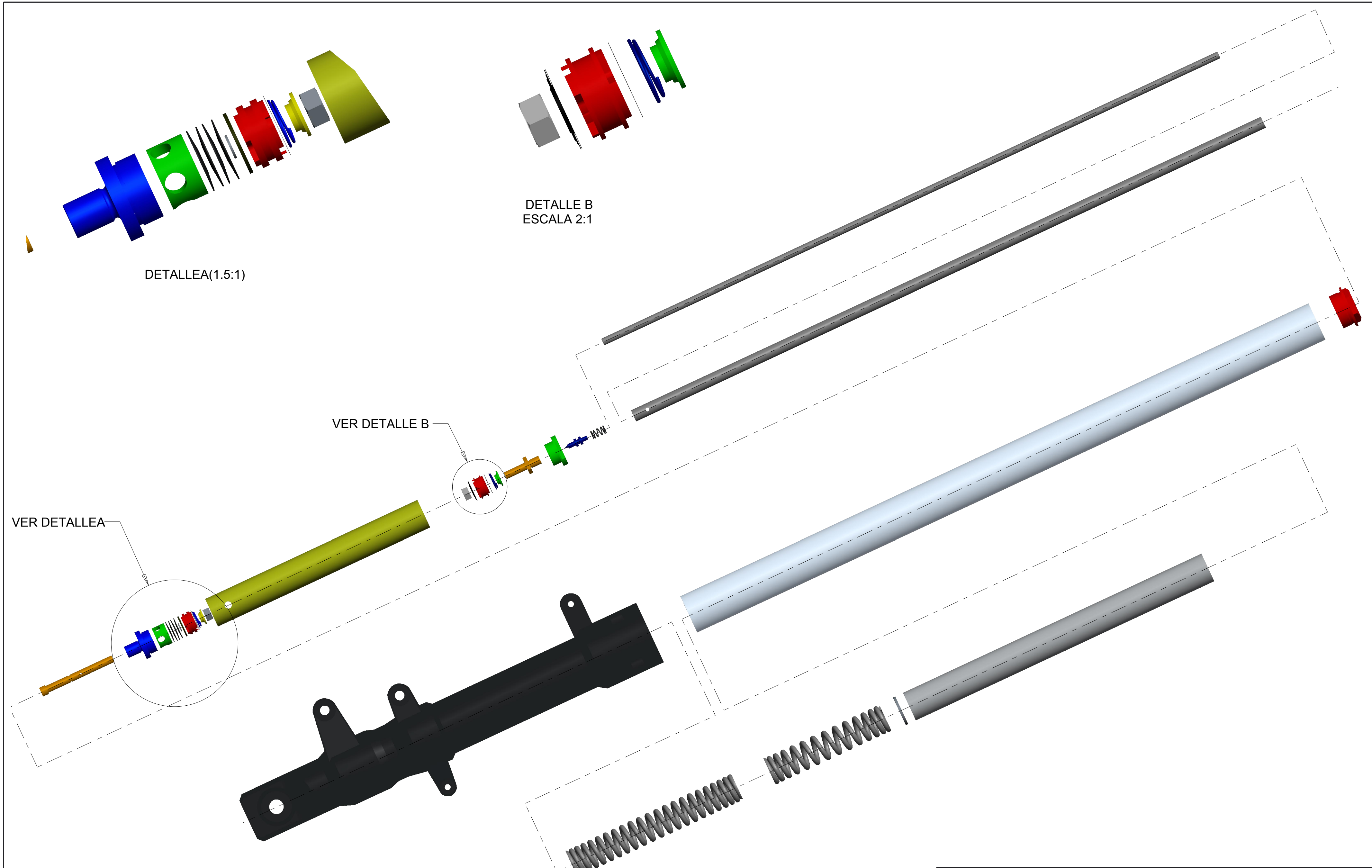


	Fecha	Nombre	Firmas	Análisis y diseño del sistema de amortiguación delantero para el prototipo de motocicleta de competición pre-moto3
Dibujado		P. Vilaplana		
Comprobado		F. López		
ds. Normas				
Escala	UPV Campus Alcoy			Nombre de la pieza:
1:1				SP-P0033
				Sustituye a:
				Sustituido por:



M6x.75 ISO - H ROSCADO CON MACHO ∇ 12.600
 5.25 TALADRAR (5.250) PASANTE -(1) TALADRO

	Fecha	Nombre	Firmas	Análisis y diseño del sistema de amortiguación delantero para el prototipo de motocicleta de competición pre-moto3
Dibujado		P. Vilaplana		
Comprobado		F. López		
ds. Normas				
Escala	UPV Campus Alcoy			Nombre de la pieza:
1:1				SP-P0035
				Sustituye a:
				Sustituido por:



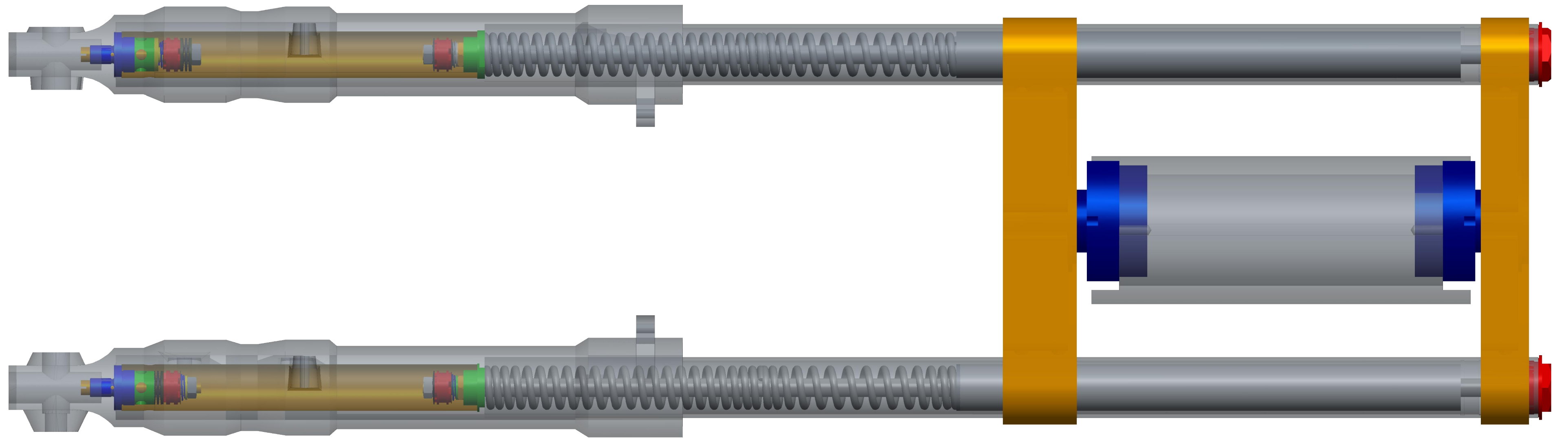
DETALLE A (1.5:1)

DETALLE B
ESCALA 2:1

VER DETALLE B

VER DETALLE A

	Fecha	Nombre	Firmas	Análisis y diseño del sistema de amortiguación delantero para el prototipo de motocicleta de competición pre-moto3
Dibujado		P. Vilaplana		
Comprobado		F. López		
ds. Normas				
Escala	UPV Campus Alcoy			Nombre de la pieza:
1:2				SP-C0001
				Sustituye a:
				Sustituido por:



	Fecha	Nombre	Firmas	Análisis y diseño del sistema de amortiguación delantero para el prototipo de motocicleta de competición pre-moto3
Dibujado		P. Vilaplana		
Comprobado		F. López		
ds. Normas				
Escala	UPV Campus Alcoy			Nombre de la pieza:
1:1.667				SP-C0004
				Sustituye a:
				Sustituido por: