



UNIVERSITAT  
POLITÈCNICA  
DE VALÈNCIA

ESCUELA TÉCNICA SUPERIOR  
DE INGENIEROS DE CAMINOS,  
CANALES Y PUERTOS



# Concurso para el Proyecto de Construcción de la Variante CV-190 a su paso por el municipio de Figueroles (provincia de Castellón). Alternativa Sur.

## Concepción estructural y diseño de tableros del puente sobre el río Lucena

### Trabajo Final de Grado

Curso:

2014/15

*Autor: Jia Yi Zheng Lu*

*Tutor: Hugo Coll Carrillo*

*Cotutor: Julián Alcalá González*

*Titulación: Grado en Ingeniería Civil*

*Valencia, junio de 2015*

## Concurso para el Proyecto de Construcción de la Variante CV-190 a su paso por el municipio de Figueroles (provincia de Castellón). Alternativa Sur

### Memoria

### Trabajo Final de Grado

Curso:

2014/15

*Autor: Ignacio José Álvarez Mondaca  
Tutor: Hugo Coll Carrillo  
Cotutor: Julián Alcalá González  
Titulación: Grado de Ingeniería de Obras  
Públicas*

*Autor: Alberto Díaz-Miguel Manzaneque  
Tutor: Francisco Javier Camacho Torregrosa  
Cotutor: Ana María Pérez Zuriaga  
Titulación: Grado de Ingeniería de Obras  
Públicas*

*Autor: Salvador Mateo Villalba  
Tutor: Francisco Javier Camacho Torregrosa  
Cotutor: Eduardo Albentosa Hernández  
Titulación: Grado de Ingeniería Civil*

*Autor: Carlos Ortiz Verdú  
Tutor: Ana María Pérez Zuriaga  
Cotutor: Francisco Javier Camacho Torregrosa  
Titulación: Grado de Ingeniería Civil*

*Autor: Juan Pedro Palao Puche  
Tutor: Julián Alcalá González  
Cotutor: Francisco José Vallés Morán  
Titulación: Grado de Ingeniería Civil*

*Autor: Jorge Planells Zamora  
Tutor: Ana María Pérez Zuriaga  
Cotutor: Francisco Javier Camacho Torregrosa  
Titulación: Grado de Ingeniería de Obras  
Públicas*

*Autor: Jia Wei Zheng Lu  
Tutor: Hugo Coll Carrillo  
Cotutor: Julián Alcalá González  
Titulación: Grado de Ingeniería Civil*

*Autor: Jia Yi Zheng Lu  
Tutor: Hugo Coll Carrillo  
Cotutor: Julián Alcalá González  
Titulación: Grado de Ingeniería Civil*

*Autor: Jennyfer Tatay Calvet  
Tutor: María Elvira Garrido de la Torre  
Titulación: Grado de Ingeniería de Obras  
Públicas*

*Autor: Luis Romero Ballesteros  
Tutor: Inmaculada Romero Gil  
Titulación: Grado de Ingeniería Civil*

*Autor: Kathy Gabriela Mateo Cornejo  
Tutor: Inmaculada Romero Gil  
Titulación: Grado de Ingeniería Civil*

**Valencia, junio de 2015**



UNIVERSITAT  
POLITÈCNICA  
DE VALÈNCIA

ESCUELA TÉCNICA SUPERIOR  
DE INGENIEROS DE CAMINOS,  
CANALES Y PUERTOS



**DOCUMENTO N°1**

# **MEMORIA GENERAL TFG MULTIDISCIPLINAR**

**CONCURSO PARA EL PROYECTO DE CONSTRUCCIÓN DE LA VARIANTE CV-190 A SU PASO POR EL MUNICIPIO DE FIGUEROLES (PROVINCIA DE CASTELLÓN).**



ALUMNOS QUE FORMAN PARTE DEL TRABAJO FINAL DE GRADO MULTIDISCIPLINAR BAJO EL TÍTULO GENÉRICO:  
“CONCURSO PARA EL PROYECTO DE CONSTRUCCIÓN DE LA VARIANTE CV-190 A SU PASO POR EL MUNICIPIO DE FIGUEROLES (PROVINCIA DE CASTELLÓN).”

| Alumno                         | Subtítulo   |
|--------------------------------|---|
| Álvarez Mondaca, Nacho         | Concurso para el Proyecto de Construcción de la Variante CV-190 a su paso por el municipio de Figueroles (provincia de Castellón). Alternativa Sur. Concepción estructural y diseño del tablero del puente sobre el barranco del Tossal de la Negra           |
| Camarena Escribano, Marina     | Concurso para el Proyecto de Construcción de la Variante CV-190 a su paso por el municipio de Figueroles (provincia de Castellón). Alternativa Norte. Diseño y dimensionamiento del puente sobre el barranco al Este de Figueroles                            |
| Contreras Moya, Marta          | Concurso para el Proyecto de Construcción de la Variante CV-190 a su paso por el municipio de Figueroles (provincia de Castellón). Alternativa Centro. Análisis del tráfico y de la seguridad vial  |
| Deltell Bernabé, Guillermo     | Concurso para el Proyecto de Construcción de la Variante CV-190 a su paso por el municipio de Figueroles (provincia de Castellón). Alternativa Norte. Diseño geométrico y del firme   |
| Díaz-Miguel Manzanque, Alberto | Concurso para el Proyecto de Construcción de la Variante CV-190 a su paso por el municipio de Figueroles (provincia de Castellón). Alternativa Sur. Diseño geométrico y del firme   |
| Fuentes Gómez, Alejandro       | Concurso para el Proyecto de Construcción de la Variante CV-190 a su paso por el municipio de Figueroles (provincia de Castellón). Alternativa Centro. Estudio hidrológico y drenaje transversal  |
| Gamarra Sahuquillo, David      | Concurso para el Proyecto de Construcción de la Variante CV-190 a su paso por el municipio de Figueroles (provincia de Castellón). Alternativa Norte. Diseño de los nudos   |
| Higón García, Fernando         | Concurso para el Proyecto de Construcción de la Variante CV-190 a su paso por el municipio de Figueroles (provincia de Castellón). Alternativa Norte. Análisis del tráfico y de la seguridad vial   |
| Mateo Villalba, Salvador       | Concurso para el Proyecto de Construcción de la Variante CV-190 a su paso por el municipio de Figueroles (provincia de Castellón). Alternativa Sur. Estudio hidrológico y drenaje transversal   |
| Mateo Cornejo, Kathya Gabriela | Concurso para el Proyecto de Construcción de la Variante CV-190 a su paso por el municipio de Figueroles (provincia de Castellón). Estudio de Impacto Ambiental en todos los corredores. Análisis sobre el medio físico.                                      |
| Mira Abad, Aitor               | Concurso para el Proyecto de Construcción de la Variante CV-190 a su paso por el municipio de Figueroles (provincia de Castellón). Análisis de la situación actual y propuesta de mejoras   |
| Moya Blasco, César             | Concurso para el Proyecto de Construcción de la Variante CV-190 a su paso por el municipio de Figueroles (provincia de Castellón). Alternativa Centro. Diseño geométrico y del firme  |
| Natividad Roig, Francisco      | Concurso para el Proyecto de Construcción de la Variante CV-190 a su paso por el municipio de Figueroles (provincia de Castellón). Alternativa Norte. Diseño y dimensionamiento del puente sobre el río Lucena  |
| Ortiz Verdú, Carlos            | Concurso para el Proyecto de Construcción de la Variante CV-190 a su paso por el municipio de Figueroles (provincia de Castellón). Alternativa Sur. Análisis del tráfico y de la seguridad vial   |
| Palao Puche, Juan Pedro        | Concurso para el Proyecto de Construcción de la Variante CV-190 a su paso por el municipio de Figueroles (provincia de Castellón). Alternativa Sur. Diseño hidráulico de las obras de ingeniería fluvial para la protección del puente sobre el río Lucena    |
| Pascual Caballero, Ana         | Concurso para el Proyecto de Construcción de la Variante CV-190 a su paso por el municipio de Figueroles (provincia de Castellón). Alternativa Centro. Estudio hidrológico y drenaje transversal  |
| Planells Zamora, Jorge         | Concurso para el Proyecto de Construcción de la Variante CV-190 a su paso por el municipio de Figueroles (provincia de Castellón). Alternativa Sur. Diseño de los nudos   |
| Rambla Cerdà, Nerea            | Concurso para el Proyecto de Construcción de la Variante CV-190 a su paso por el municipio de Figueroles (provincia de Castellón). Alternativa Centro. Diseño hidráulico de las obras de ingeniería fluvial para la protección del puente sobre el río Lucena |
| Romero Ballesteros, Luis       | Concurso para el Proyecto de Construcción de la Variante CV-190 a su paso por el municipio de Figueroles (provincia de Castellón). Estudio de Impacto Ambiental en todos los corredores. Análisis sobre el medio biótico                                      |
| Saenz Rada, Asier              | Concurso para el Proyecto de Construcción de la Variante CV-190 a su paso por el municipio de Figueroles (provincia de Castellón). Alternativa Centro. Diseño y dimensionamiento del puente sobre el barranco al Este de Figueroles                           |
| Sánchez Laosa, Javier          | Concurso para el Proyecto de Construcción de la Variante CV-190 a su paso por el municipio de Figueroles (provincia de Castellón). Alternativa Centro. Diseño y dimensionamiento del puente sobre el río Lucena   |
| Tatay Calvet, Jennifer         | Concurso para el Proyecto de Construcción de la Variante CV-190 a su paso por el municipio de Figueroles (provincia de Castellón). Estudio geológico-geotécnico   |
| Zamora Alférez, José María     | Concurso para el Proyecto de Construcción de la Variante CV-190 a su paso por el municipio de Figueroles (provincia de Castellón). Alternativa Centro. Diseño de los nudos  |
| Zheng Lu, Jia Wei              | Concurso para el Proyecto de Construcción de la Variante CV-190 a su paso por el municipio de Figueroles (provincia de Castellón). Alternativa Sur. Concepción estructural y diseño de subestructuras y obras de fábrica                                      |
| Zheng Lu, Jia Yi               | Concurso para el Proyecto de Construcción de la Variante CV-190 a su paso por el municipio de Figueroles (provincia de Castellón). Alternativa Sur. Concepción estructural y diseño de tableros del puente sobre el río Lucena                                |

La autoría del apartado inicial recae en la totalidad de los alumnos incluidos en la presente tabla, definiéndose posteriormente en el resto de documentos del proyecto la autoría de cada uno de ellos.  
El resto de documentos corresponden a una de las alternativas del concurso.





## **MEMORIA GENERAL**

### **ÍNDICE**

|                            |   |
|----------------------------|---|
| 1. ANTECEDENTES .....      | 2 |
| 2. OBJETO.....             | 2 |
| 3. SITUACIÓN ACTUAL .....  | 2 |
| 4. EQUIPOS.....            | 2 |
| 5. MÉTODO DE TRABAJO ..... | 4 |



## **1. ANTECEDENTES**

La población de Figueroles se sitúa en la comarca de l'Alcalatén, dentro de la zona de influencia del puerto y la ciudad de Castellón, formando parte de un área industrial azulejera de gran importancia económica.

La carretera objeto de estudio tiene una función vertebradora en la zona más hacia el interior de la provincia., además de servir de acceso al gran número de empresas del sector ubicadas en los alrededores del municipio.

Este alto nivel de actividad industrial implica un alto nivel de tráfico de vehículos pesados, lo que supone una limitación de la funcionalidad del tramo de travesía, a su paso por el municipio, y una falta de confort y seguridad vial para los habitantes de Figueroles.

Como consecuencia de esta problemática surge la necesidad de estudiar la construcción de una variante a dicha carretera, de forma que se evite el paso del gran número de vehículos pesados por la travesía del municipio, reduciendo los problemas descritos anteriormente.

Se propuso una solución en el año 2005 donde se iba a proyectar una variante por el lado Norte de Figueroles con una longitud total de 3.801 metros, la cual tenía origen en la glorieta existente de veinticinco metros de radio interior que se ubicaba en el término de Lucena del Cid, en la intersección en T que daba acceso a la fábrica de Mosavit.

El inicio de esta variante transcurriría principalmente por campos cultivados y parcelas turísticas y tendrán que sobreponerse a elementos como el río Lucena a través de un puente conformado con un vano de 35 metros de luz libre y cinco vanos de treinta metros que generarían una longitud total de 190 metros, con una sección de 10 metros de anchura, sustentado en cinco pilas. No sería la única vía de paso, ya que también venían incluidas en el proyecto una estructura de 185 metros de longitud con seis vanos de 30 metros de luz libre que solventaría el barranco del Agua. Además estaba incluido un falso túnel que atravesaría el pasillo forestal.

Ambientalmente, dicha solución disminuiría la contaminación y los problemas de ruido soportados en el caso urbano, y se soluciona la afección a la fauna y la las vías pecuarias, creando pasos de fauna y dando continuidad a las vías pecuarias afectadas.

Respecto a los efectos sobre el tráfico, el diseño de la variante con un ensanchamiento de la calzada y la creación de dos glorietas aumentan la capacidad a excepción del tramo de la travesía y suponen una mejora en la accesibilidad urbana.

El presupuesto previsto ascendía a 9.733.343,23 Euros.

## **2. OBJETO**

El presente trabajo se redacta en calidad de Trabajo Fin de Grado (TFG) por los alumnos especificados en el apartado 4 de esta memoria, pertenecientes a la Escuela Técnica Superior de Ingenieros de Caminos, Canales y Puertos (ETSICCP) de la Universitat

Politécnica de València (UPV). La realización de este trabajo tiene como finalidad la obtención del título de GRADUADO EN INGENIERIA CIVIL o GRADUADO EN OBRAS PÚBLICAS, dependiendo de la titulación cursada por cada alumno.

El trabajo final de grado denominado "Concurso para el proyecto de construcción de la variante CV-190 a su paso por el municipio de Figueroles (provincia de Castellón)" se ha redactado de manera conjunta entre veinticinco alumnos de diferente especialización. A partir de la problemática actual en la carretera CV-190, comentada en el apartado 1, se ha realizado el estudio de tres variantes de construcción de la carretera en el tramo de travesía de Figueroles, cuyos trazados discurren en las zonas próximas a dicha población.

## **3. SITUACIÓN ACTUAL**

En la actualidad, se puede caracterizar la carretera con la dualidad existente por parte de vehículos pesados como turismos. La variante pretende desviar la circulación de los vehículos pesados que actualmente se ven obligados a atravesar por el interior del municipio con el fin de mejorar la seguridad vial.

El tráfico pesado que circula por ella conforma un 15,60% del tráfico total, lo que nos indica que es de suma importancia el estudio de una solución que pueda evitar el paso de los vehículos pesados que suponen un alto riesgo para la seguridad.

Para el estudio de la existente carretera, se ha compuesto un grupo de personas que se encargarán de la definición de la vía actual con los elementos que puedan ser de estudio. Se partirán de bases de parámetros de la carretera actual, junto con otras características que se detallan como el estudio geológico-geotécnico y los posibles impactos económicos-ecológicos que puedan existir a los alrededores de Figueroles.

Para dar solución a esta problemática, se ha optado por la realización de tres alternativas que desviarían el flujo de los vehículos fuera de la localidad, permitiendo así la liberación del tráfico que atraviesa actualmente el casco urbano de Figueroles. Las alternativas descritas en el presente proyecto, se pueden definir como alternativa sur, alternativa centro y alternativa norte, las cuales han sido redactadas por grupos distintos conformando soluciones con diferentes características físicas debido a la variedad de su trazado.

Cada grupo ha realizado distintos trazados adaptándose al máximo a la orografía y demás factores y elementos puntuales existentes con el fin de dar soluciones óptimas.

## **4. EQUIPOS**

Para la realización de este trabajo multidisciplinar, se ha dividido a los 25 estudiantes en cuatro grupos distintos. Los tres primeros grupos se encargan de estudiar una alternativa por grupo. Para ello, dichos grupos están integrados por alumnos que se centraron en



estudiar los aspectos estructurales, hidrológicos, diseño de la carretera, entre otros.

Por otra parte, el último grupo está conformado por aquellos estudiantes que desarrollaron trabajos comunes a todas las variantes. La organización de cada uno de los grupos de trabajo, así como los nombres de los alumnos que la conforman se resume en la siguiente tabla.

| Alumno                         | Subtítulo   |
|--------------------------------|---|
| Álvarez Mondaca, Nacho         | Concurso para el Proyecto de Construcción de la Variante CV-190 a su paso por el municipio de Figueroles (provincia de Castellón). Alternativa Sur. Concepción estructural y diseño del tablero del puente sobre el barranco del Tossal de la Negra           |
| Camarena Escribano, Marina     | Concurso para el Proyecto de Construcción de la Variante CV-190 a su paso por el municipio de Figueroles (provincia de Castellón). Alternativa Norte. Diseño y dimensionamiento del puente sobre el barranco al Este de Figueroles                            |
| Contreras Moya, Marta          | Concurso para el Proyecto de Construcción de la Variante CV-190 a su paso por el municipio de Figueroles (provincia de Castellón). Alternativa Centro. Análisis del tráfico y de la seguridad vial  |
| Deltell Bernabé, Guillermo     | Concurso para el Proyecto de Construcción de la Variante CV-190 a su paso por el municipio de Figueroles (provincia de Castellón). Alternativa Norte. Diseño geométrico y del firme   |
| Díaz-Miguel Manzanque, Alberto | Concurso para el Proyecto de Construcción de la Variante CV-190 a su paso por el municipio de Figueroles (provincia de Castellón). Alternativa Sur. Diseño geométrico y del firme   |
| Fuentes Gómez, Alejandro       | Concurso para el Proyecto de Construcción de la Variante CV-190 a su paso por el municipio de Figueroles (provincia de Castellón). Alternativa Centro. Estudio hidrológico y drenaje transversal  |
| Gamarra Sahuquillo, David      | Concurso para el Proyecto de Construcción de la Variante CV-190 a su paso por el municipio de Figueroles (provincia de Castellón). Alternativa Norte. Diseño de los nudos   |
| Higón García, Fernando         | Concurso para el Proyecto de Construcción de la Variante CV-190 a su paso por el municipio de Figueroles (provincia de Castellón). Alternativa Norte. Análisis del tráfico y de la seguridad vial   |
| Mateo Villalba, Salvador       | Concurso para el Proyecto de Construcción de la Variante CV-190 a su paso por el municipio de Figueroles (provincia de Castellón). Alternativa Sur. Estudio hidrológico y drenaje transversal   |
| Mateo Cornejo, Kathya Gabriela | Concurso para el Proyecto de Construcción de la Variante CV-190 a su paso por el municipio de Figueroles (provincia de Castellón). Estudio de Impacto Ambiental en todos los corredores. Análisis sobre el medio físico.                                      |
| Mira Abad, Aitor               | Concurso para el Proyecto de Construcción de la Variante CV-190 a su paso por el municipio de Figueroles (provincia de Castellón). Análisis de la situación actual y propuesta de mejoras   |
| Moya Blasco, César             | Concurso para el Proyecto de Construcción de la Variante CV-190 a su paso por el municipio de Figueroles (provincia de Castellón). Alternativa Centro. Diseño geométrico y del firme  |
| Natividad Roig, Francisco      | Concurso para el Proyecto de Construcción de la Variante CV-190 a su paso por el municipio de Figueroles (provincia de Castellón). Alternativa Norte. Diseño y dimensionamiento del puente sobre el río Lucena  |
| Ortiz Verdú, Carlos            | Concurso para el Proyecto de Construcción de la Variante CV-190 a su paso por el municipio de Figueroles (provincia de Castellón). Alternativa Sur. Análisis del tráfico y de la seguridad vial   |
| Palao Puche, Juan Pedro        | Concurso para el Proyecto de Construcción de la Variante CV-190 a su paso por el municipio de Figueroles (provincia de Castellón). Alternativa Sur. Diseño hidráulico de las obras de ingeniería fluvial para la protección del puente sobre el río Lucena    |
| Pascual Caballero, Ana         | Concurso para el Proyecto de Construcción de la Variante CV-190 a su paso por el municipio de Figueroles (provincia de Castellón). Alternativa Centro. Estudio hidrológico y drenaje transversal  |
| Planells Zamora, Jorge         | Concurso para el Proyecto de Construcción de la Variante CV-190 a su paso por el municipio de Figueroles (provincia de Castellón). Alternativa Sur. Diseño de los nudos   |
| Rambla Cerdà, Nerea            | Concurso para el Proyecto de Construcción de la Variante CV-190 a su paso por el municipio de Figueroles (provincia de Castellón). Alternativa Centro. Diseño hidráulico de las obras de ingeniería fluvial para la protección del puente sobre el río Lucena |
| Romero Ballesteros, Luis       | Concurso para el Proyecto de Construcción de la Variante CV-190 a su paso por el municipio de Figueroles (provincia de Castellón). Estudio de Impacto Ambiental en todos los corredores. Análisis sobre el medio biótico                                      |
| Saenz Rada, Asier              | Concurso para el Proyecto de Construcción de la Variante CV-190 a su paso por el municipio de Figueroles (provincia de Castellón). Alternativa Centro. Diseño y dimensionamiento del puente sobre el barranco al Este de Figueroles                           |
| Sánchez Laosa, Javier          | Concurso para el Proyecto de Construcción de la Variante CV-190 a su paso por el municipio de Figueroles (provincia de Castellón). Alternativa Centro. Diseño y dimensionamiento del puente sobre el río Lucena   |
| Tatay Calvet, Jennifer         | Concurso para el Proyecto de Construcción de la Variante CV-190 a su paso por el municipio de Figueroles (provincia de Castellón). Estudio geológico-geotécnico   |
| Zamora Alférez, José María     | Concurso para el Proyecto de Construcción de la Variante CV-190 a su paso por el municipio de Figueroles (provincia de Castellón). Alternativa Centro. Diseño de los nudos  |
| Zheng Lu, Jia Wei              | Concurso para el Proyecto de Construcción de la Variante CV-190 a su paso por el municipio de Figueroles (provincia de Castellón). Alternativa Sur. Concepción estructural y diseño de subestructuras y obras de fábrica                                      |
| Zheng Lu, Jia Yi               | Concurso para el Proyecto de Construcción de la Variante CV-190 a su paso por el municipio de Figueroles (provincia de Castellón). Alternativa Sur. Concepción estructural y diseño de tableros del puente sobre el río Lucena                                |

La alumna Ana Pascual Caballero ha desarrollado todo su trabajo centrándose en el cálculo de la Alternativa Norte. Por motivos académicos, y puesto que la hidrología es común entre las alternativas Norte y Centro, finalmente va a asociarse su trabajo a la Alternativa Centro, con el fin de que los cálculos hidrológicos sirvan para el análisis de las obras de protección para las obras de esta última alternativa.



## 5. MÉTODO DE TRABAJO

La metodología aplicada para llevar a cabo este Trabajo Fin de Grado multidisciplinar, conformado por veinticinco alumnos, ha sido trabajar con dos tipologías de grupo, por una parte los grupos formados por cada alternativa y por otra parte los grupos formados por especialidad.

En primer lugar, cabe destacar que para la redacción de este proyecto ha sido importante la interrelación entre los alumnos de una misma alternativa, ya que para obtener los datos de partida de cada uno de los trabajos individuales como de otros datos característicos han sido necesario los resultados de los compañeros de otras especialidades como también la interrelación entre los alumnos que conforman la alternativa general. Para facilitar este intercambio de información se realizaron talleres semanales. En ello se tuvo la posibilidad de comentar el avance de los estudios individuales entre los alumnos así como con los tutores que conforman este Trabajo Fin de Grado. También debido a la existencia de estas reuniones semanales se logró la interacción entre todos los participantes a la hora de proponer mejoras sobre el diseño de las alternativas.

El segundo de los grupos de trabajo, el grupo de cada especialidad, se ha centrado en el trabajo directo con el tutor y cotutor correspondiente, además de con los alumnos de la misma especialidad, con el objetivo de conocer el alcance de cada uno de los trabajos. En este caso la organización ha dependido de los tutores encargados de cada especialidad, formando seminarios o reuniones según las necesidades de los grupos, que han servido para el avance en la redacción y dar solución a los problemas que han ido surgiendo.

El número de talleres aproximado por cada especialidad ha sido aproximadamente de diez, cuyo objetivo ha sido el de enseñarlos a los alumnos el uso de software específico para poder aplicar algunos de los conocimientos adquiridos en la carrera a una problemática práctica, que ha sido el presente proyecto.

Finalmente destacar que antes de dar comienzo a la elaboración del proyecto a finales de Enero del 2015 se efectuó una visita de campo para realizar un reconocimiento del terreno sobre el que discurriría el trazado de las distintas variantes, en el cual visitaron detenidamente tanto la actual CV-190 así como las zonas donde probablemente se ubicarían el trazado de cada una de las tres variantes contando además con la explicación de la geología de cada zona. En esta visita además los alumnos participaron en un aforo de tráfico y se realizó un reportaje fotográfico de la visita.



UNIVERSITAT  
POLITÈCNICA  
DE VALÈNCIA

ESCUELA TÉCNICA SUPERIOR  
DE INGENIEROS DE CAMINOS,  
CANALES Y PUERTOS



**DOCUMENTO N°2**

# MEMORIA Y ANEJOS

CONCURSO PARA EL PROYECTO DE CONSTRUCCIÓN DE LA VARIANTE CV-190 A SU PASO POR EL MUNICIPIO DE FIGUEROLES (PROVINCIA DE CASTELLÓN).  
ALTERNATIVA SUR



### ALUMNOS QUE FORMAN PARTE DE LA ALTERNATIVA SUR

| Alumno                          | Subtítulo  |
|---------------------------------|--|
| Álvarez Mondaca, Nacho          | Concurso para el Proyecto de Construcción de la Variante CV-190 a su paso por el municipio de Figueroles (provincia de Castellón). Alternativa Sur. Concepción estructural y diseño del tablero del puente sobre el barranco del Tossal de la Negra        |
| Díaz-Miguel Manzaneque, Alberto | Concurso para el Proyecto de Construcción de la Variante CV-190 a su paso por el municipio de Figueroles (provincia de Castellón). Alternativa Sur. Diseño geométrico y del firme  |
| Mateo Villalba, Salvador        | Concurso para el Proyecto de Construcción de la Variante CV-190 a su paso por el municipio de Figueroles (provincia de Castellón). Alternativa Sur. Estudio hidrológico y drenaje transversal  |
| Ortiz Verdú, Carlos             | Concurso para el Proyecto de Construcción de la Variante CV-190 a su paso por el municipio de Figueroles (provincia de Castellón). Alternativa Sur. Análisis del tráfico y de la seguridad vial  |
| Palao Puche, Juan Pedro         | Concurso para el Proyecto de Construcción de la Variante CV-190 a su paso por el municipio de Figueroles (provincia de Castellón). Alternativa Sur. Diseño hidráulico de las obras de ingeniería fluvial para la protección del puente sobre el río Lucena |
| Planells Zamora, Jorge          | Concurso para el Proyecto de Construcción de la Variante CV-190 a su paso por el municipio de Figueroles (provincia de Castellón). Alternativa Sur. Diseño de los nudos  |
| Zheng Lu, Jia Wei               | Concurso para el Proyecto de Construcción de la Variante CV-190 a su paso por el municipio de Figueroles (provincia de Castellón). Alternativa Sur. Concepción estructural y diseño de subestructuras y obras de fábrica                                   |
| Zheng Lu, Jia Yi                | Concurso para el Proyecto de Construcción de la Variante CV-190 a su paso por el municipio de Figueroles (provincia de Castellón). Alternativa Sur. Concepción estructural y diseño de tableros del puente sobre el río Lucena                             |

### ALUMNOS QUE REALIZAN ESTUDIOS GENERALES INCLUIDOS EN EL DOCUMENTO

| Alumno                 | Subtítulo  |
|------------------------|--|
| Mateo, Kathya          | Concurso para el Proyecto de Construcción de la Variante CV-190 a su paso por el municipio de Figueroles (provincia de Castellón). Estudio de Impacto Ambiental en todos los corredores. Análisis sobre el medio físico. |
| Mira Abad, Aitor       | Concurso para el Proyecto de Construcción de la Variante CV-190 a su paso por el municipio de Figueroles (provincia de Castellón). Análisis de la situación actual y propuesta de mejoras                                |
| Romero, Luis           | Concurso para el Proyecto de Construcción de la Variante CV-190 a su paso por el municipio de Figueroles (provincia de Castellón). Estudio de Impacto Ambiental en todos los corredores. Análisis sobre el medio biótico |
| Tatay Calvet, Jennifer | Concurso para el Proyecto de Construcción de la Variante CV-190 a su paso por el municipio de Figueroles (provincia de Castellón). Estudio geológico-geotécnico  |



UNIVERSITAT  
POLITÈCNICA  
DE VALÈNCIA

ESCUELA TÉCNICA SUPERIOR  
DE INGENIEROS DE CAMINOS,  
CANALES Y PUERTOS



## ÍNDICE DE CONTENIDOS

## Índice de contenidos

CONCURSO PARA EL PROYECTO DE CONSTRUCCIÓN DE LA VARIANTE CV-190 A SU PASO POR EL MUNICIPIO DE FIGUEROLES (PROVINCIA DE CASTELLÓN).  
ALTERNATIVA SUR





| Documentos           | Alumno |
|----------------------|--------|
| Memoria              | Todos  |
| Valoración económica | Todos  |

| Anejo                          | Alumno                          |
|--------------------------------|---------------------------------|
| Geología y geotecnia           | Tatay Calvet, Jennifer          |
| Hidrología y drenaje           | Mateo Villalba, Salvador        |
| Situación actual               | Mira Abad, Aitor                |
| Tráfico                        | Ortiz Verdú, Carlos             |
| Diseño geométrico              | Díaz-Miguel Manzaneque, Alberto |
| Diseño geométrico de los nudos | Planells Zamora, Jorge          |
| Seguridad vial                 | Ortiz Verdú, Carlos             |
| Firmes                         | Alberto Díaz-Miguel Manzaneque  |
| Cálculos estructurales         | Álvarez Mondaca, Ignacio José   |
|                                | Zheng Lu, Jia Wei               |
|                                | Zheng Lu, Jia Yi                |
| Obras de protección            | Palao Puche, Juan Pedro         |

| Índice de planos                  | Alumno                          |
|-----------------------------------|---------------------------------|
| 1. Localización                   | Todos                           |
| 2. Situación actual               | Mira Abad, Aitor                |
| 3. Diseño geométrico              | Díaz-Miguel Manzaneque, Alberto |
| 4. Diseño geométrico de los nudos | Planells Zamora, Jorge          |
| 5. Estructuras                    | Álvarez Mondaca, Ignacio José   |
|                                   | Zheng Lu, Jia Wei               |
|                                   | Zheng Lu, Jia Yi                |
| 6. Hidráulica                     | Palao Puche, Juan Pedro         |
| 7. Impacto ambiental              | Gabriela Mateo Cornejo, Kathya  |
|                                   | Romero Ballesteros, Luis        |





UNIVERSITAT  
POLITÈCNICA  
DE VALÈNCIA

ESCUELA TÉCNICA SUPERIOR  
DE INGENIEROS DE CAMINOS,  
CANALES Y PUERTOS



# MEMORIA

CONCURSO PARA EL PROYECTO DE CONSTRUCCIÓN DE LA VARIANTE CV-190 A SU PASO POR EL MUNICIPIO DE FIGUEROLES (PROVINCIA DE CASTELLÓN).  
ALTERNATIVA SUR



## **MEMORIA ALTERNATIVA SUR**

### **ÍNDICE**

|  |    |
|--|----|
| 1. ANTECEDENTES .....  | 2  |
| 2. OBJETO DE ESTUDIO .....                                       | 2  |
| 3. LOCALIZACIÓN .....  | 2  |
| 4. SITUACIÓN ACTUAL .....  | 2  |
| 5. DESCRIPCIÓN DE LA SOLUCIÓN ADOPTADA.....                      | 3  |
| 5.1. Geología y geotecnia.....                                   | 3  |
| 5.2. Hidrología y drenaje .....                                  | 4  |
| 5.3. Estudio de tráfico.....                                     | 6  |
| 5.4. Trazado .....   | 7  |
| 5.5. Nudos.....  | 8  |
| 5.6. Estudio de seguridad vial, SEÑALIZACIÓN Y BALIZAMIENTO..... | 8  |
| 5.7. Señalización y balizamiento .....                           | 9  |
| 5.8. Firmes .....  | 9  |
| 5.9. Calculo estructural.....                                    | 10 |
| 5.10. Protección de los puentes .....                            | 12 |
| 5.11. Valoración económica.....                                  | 13 |



## 1. ANTECEDENTES

El primer documento administrativo relacionado con el alcance del presente proyecto lo constituye el “Proyecto básico y estudio de impacto ambiental ronda de Figueroles de la carretera CV-190” redactado por la Consellería d’Infraestructures i Transport d’Obres Públiques (COPUT), el cual fue aprobado provisionalmente en septiembre de 2005. Sin embargo dicho documento sólo presenta una única solución a los problemas que presenta la CV-190 a su paso por Figueroles, la de proyectar una variante por el lado Norte de Figueroles con una longitud de 3801 metros.

En julio de 2009, se autoriza la redacción del “Plan General de Figueroles”, redactado por SESAN Arquitectura y Urbanismo, S.L.P., en el que se distinguen dos documentos administrativos de interés para la redacción de este proyecto:

- Estudio de Paisaje, redactado en julio de 2009. En él se realiza una caracterización básica del territorio del municipio de Figueroles, así como las diversas unidades paisajísticas de la zona.
- Estudio de recursos Hídricos, redactado en julio de 2013. En este documento se recoge la afección del planeamiento al dominio público hidráulico e incidencia en el régimen de corrientes e inundabilidad, así como la disponibilidad de recursos hídricos.

## 2. OBJETO DE ESTUDIO

El presente Trabajo Final de Grado “Concurso para el proyecto de construcción de la variante CV-190 a su paso por el municipio de Figueroles (provincia de Castellón)” consiste en la definición del proyecto constructivo de una variante a la carretera CV-190 a su paso por Figueroles, concretamente entre el P.K. 0+009 y el P.K. 0+011 para eliminar o mitigar los problemas que se dan actualmente en dicho tramo.

Los principales problemas que se presentan en el tramo son la disminución de la seguridad vial dentro de la población de Figueroles debido a la poca sección de la calzada para el paso de los vehículos pesados procedentes de las instalaciones industriales colindantes al municipio, y tiempos de recorrido elevados por la acumulación de pesados.

Ante este problema y a la vista de una posible expansión de las instalaciones industriales en la zona se hace necesario el desarrollo del presente trabajo de manera que se mejore la velocidad de desplazamiento y aumente la seguridad vial.

## 3. LOCALIZACIÓN

El tramo de estudio de la carretera autonómica CV-190 de aproximadamente 2000 metros de longitud se encuadra dentro del término municipal de Figueroles, la cual se sitúa al noroeste de la Provincia de Castellón, con una extensión aproximada de 12.4 km<sup>2</sup>.

Dentro de la zona de estudio no se encuentra ninguna otra carretera de importancia relevante, lo que hace aún más importante la realización del Trabajo, como única opción para la solución de los problemas planteados con anterioridad.

La variante de estudio cuenta con una longitud aproximada de 1700 metros y se sitúa al sur del municipio de Figueroles. La variante comienza a la entrada este de la población de Figueroles, atraviesa el río Lucena y el barranco Tossal de la Negra mediante dos puentes, de 144 y 72 metros de longitud respectivamente, para reinsertarse en la CV-190 a la altura del puente que cruza el río Lucena a la salida de la población de Figueroles, entre el P.K. 0+010 y 0+011.

En cuanto a superficies se refiere, dentro del término municipal encontramos las siguientes:

|                           |                           |
|---------------------------|---------------------------|
| Término Municipal.....    | 12.400.295 m <sup>2</sup> |
| Suelo urbano.....         | 268.458 m <sup>2</sup>    |
| Suelo urbanizable.....    | 83.490 m <sup>2</sup>     |
| Suelo no urbanizable..... | 12.048.345 m <sup>2</sup> |

## 4. SITUACIÓN ACTUAL

### Análisis de Tráfico

El objetivo fundamental consiste en analizar y caracterizar el tráfico localizado en nuestro ámbito de actuación, que será descrito con detalle en el alcance. Será necesario para ello el análisis de datos de distintas estaciones de aforo, junto con los aforos manuales elaborados expresamente para este proyecto de actuación. Se determinará la capacidad y nivel de servicio de los distintos tramos de vía. Es importante analizar no solo analizar el tramo en el que se van a ejecutar las mejoras, sino también los adyacentes, pues son estos los que condicionan el desarrollo del tráfico y resultan indispensables para una correcta interpretación de los datos analizados, evitando así posibles deformaciones locales de la realidad del tráfico.

### Estudio Dinámica Poblacional

Las infraestructuras de transporte se conciben como una herramienta al servicio de las personas para desarrollar su actividad. De esta condición se deduce necesariamente la estrecha relación entre los factores socio-económicos y la necesidad de estas infraestructuras. Analizar la interacción entre el territorio, la infraestructura y su población es vital para la correcta interpretación de la situación y detección de necesidades. En resumen, estudiar el comportamiento de la población ubicada en el territorio de afección de una determinada infraestructura de transporte será determinante en la toma de decisión de posibles soluciones.

### Análisis seguridad vial

La importancia del análisis de la seguridad en la vía radica en el simple hecho de que los usuarios de las infraestructuras de transporte, puedan utilizar las mismas con la mínima exposición al riesgo y evitar así posibles accidentes con consecuencias tanto físicas como psicológicas. Se analizan los diversos factores concurrentes en la seguridad vial, explicando las características de cada uno de ellos. Se realizará un listado de deficiencias de seguridad vial detectadas y documentadas tanto en la visita a campo, como en análisis posteriores mediante herramientas informáticas.

## **5. DESCRIPCIÓN DE LA SOLUCIÓN ADOPTADA**

### **5.1. Geología y geotecnia**

Este trabajo Fin de Grado se enmarca en el trabajo multidisciplinar denominado Proyecto de Construcción de la variante CV-190 a su paso por el municipio de Figueroles (Castellón), elaborado en su conjunto por un grupo de más de 20 alumnos de las titulaciones de Grado en Ingeniería de Obras Públicas y Grado en Ingeniería Civil.

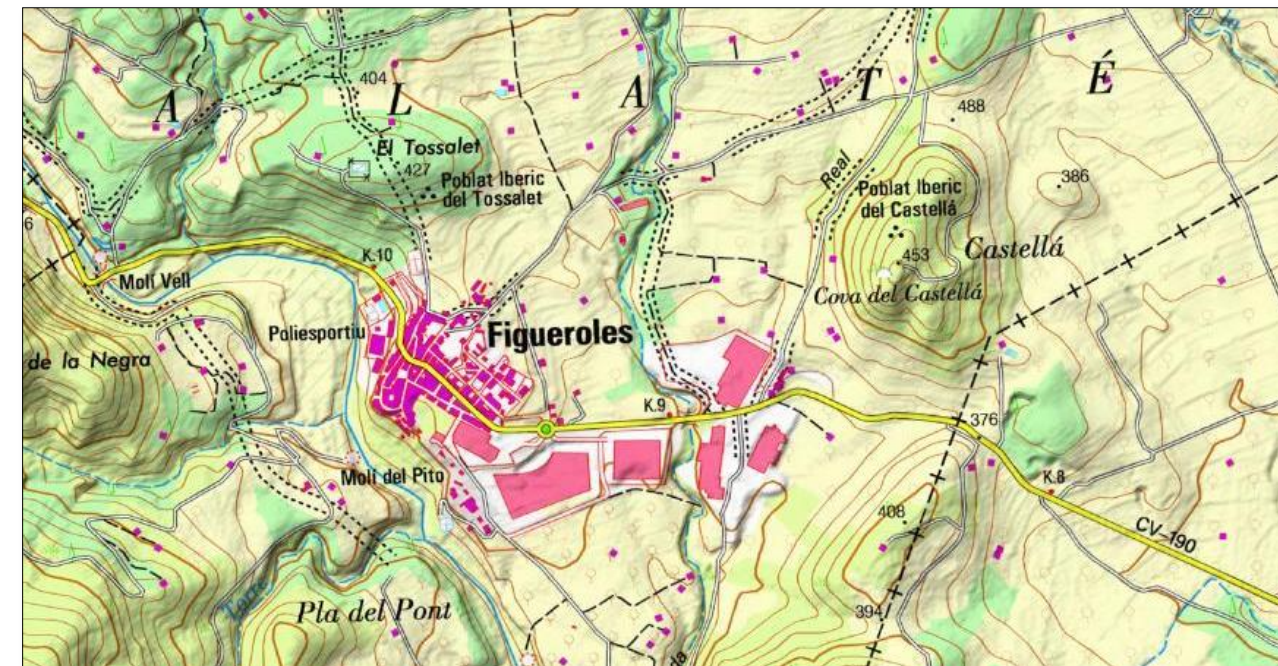


Fig. 1 Localización Figueroles

Como el título indica se trata de estudiar las alternativas al trazado de la actual carretera CV-190. Este estudio se justifica en que el trazado existente atraviesa la población de Figueroles. A las molestias que esto supone se añade el peligro de su elevado tráfico de vehículos pesados como consecuencia de la actividad de las industrias azulejeras de la zona.

Para resolver esta situación se ha establecido como objetivo general el estudio de tres alternativas distintas a la variante de la carretera CV-190, denominada alternativa sur, centro y norte. El objetivo concreto de este documento es estudiar la geología del corredor en su conjunto y, específicamente, de cada una de las tres alternativas planteadas, así como analizar y resolver los problemas geotécnicos que presentan cada una de ellas.



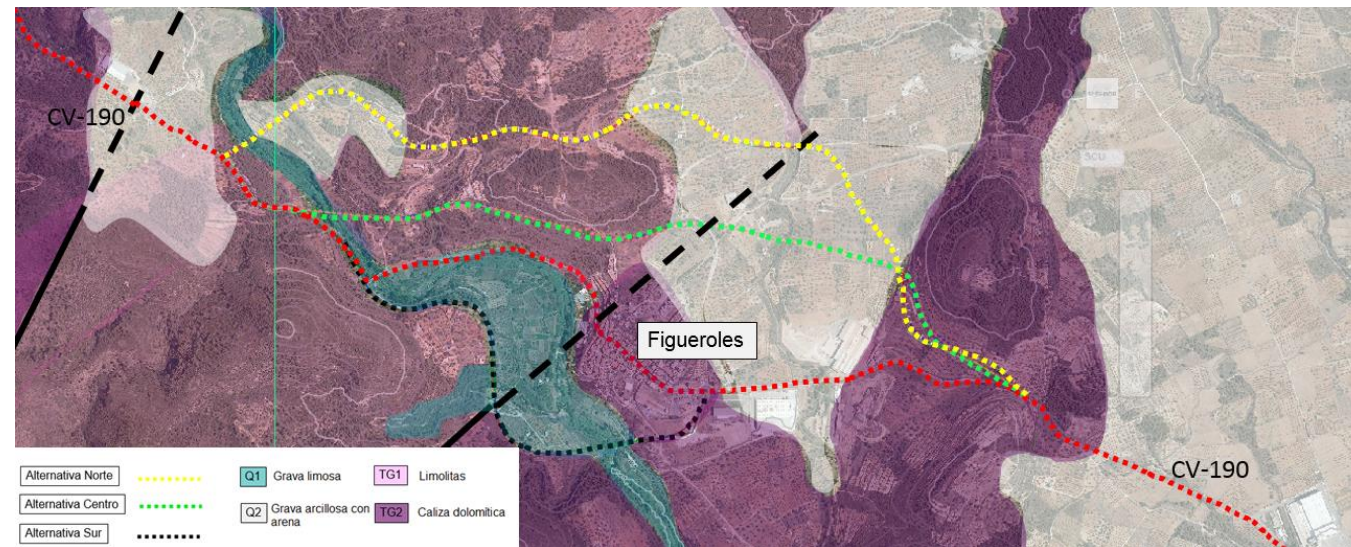


Fig. 2 Variante norte, centro y sur del concurso para la variante CV-190

La metodología de trabajo empleada ha constado de varias fases. La primera de ellas ha consistido en una recopilación de información exhaustiva sobre la zona de trabajo y sobre los datos básicos del proyecto. La segunda fase ha sido la visita al área en estudio; en total se han realizado tres visitas. La tercera y última fase ha consistido en el análisis de los datos recopilados en las dos fases anteriores y en el establecimiento de las conclusiones y recomendaciones necesarias desde el punto de vista de la ingeniería geotécnica.

Este documento se centra en conocer la litoestratigrafía del entorno y las características geomecánicas de los materiales afectados por las distintas alternativas. Para cada alternativa se ha elaborado un perfil con el inventario de puntos singulares desde el punto de vista geotécnico y se han establecido recomendaciones de actuación en los casos más interesantes.

## 5.2. Hidrología y drenaje

El objetivo del estudio hidrológico e hidráulico del drenaje, es la obtención de los caudales de crecida, para diversos periodos de retorno, del sistema hidrológico vertiente a la variante sur para su posterior cálculo del drenaje transversal y longitudinal.

En primer lugar se ha de obtener el umbral de escorrentía ( $P_o$  a partir de ahora) ya que es el único parámetro del que depende el modelo SCS empleado para la simulación y la estimación de la escorrentía acumulada. Para ello se realiza una caracterización del sistema hidrológico, a saber: la identificación de los usos del suelo del terreno empleando los datos proporcionados por el SIOSE, la caracterización de la capacidad del suelo para el uso agrícola y la caracterización litológica suministrada por la COPUT. Se emplean las tres capas de información para obtener el valor del  $P_o$  correspondiente a cada combinación de cubierta de suelo y grupo de suelo finalmente adoptado, mediante el uso de herramientas de geoprocésamiento de ArcMap. Posteriormente y mediante una ponderación areal se obtiene el valor  $P_o$  de la cuenca de estudio mostrado en la Fig. 3.

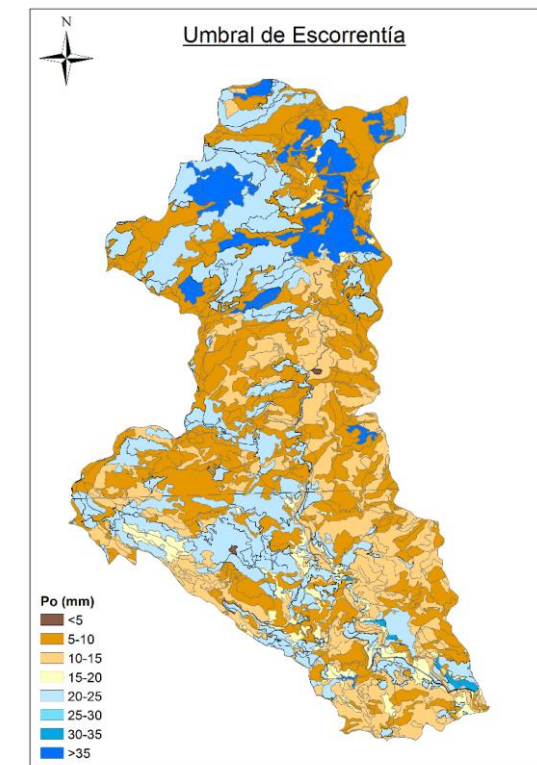


Fig. 3 Umbral de escorrentía de la cuenca de estudio.

En ausencia de una serie de datos de aforo fiable en la cuenca, se emplea un método hidrometeorológico para la obtención de los cuantiles de precipitación máxima anual de periodos de retornos deseado para las diferentes estaciones empleadas. Así pues se realiza un análisis estadístico de máximos pluviométricos empleando las distribuciones teóricas comúnmente utilizadas, a saber: Gumbel, General Extreme Value (GEV), Two Component Extreme Value (TCEV) y Square-Root Exponential Type Distribution of the

Maximum (SQRT-ETmax). Todas ellas ajustadas por máxima verosimilitud. Los cuantiles de máximos pluviométricos anuales se muestran en la Tabla 1.

| Estación       | Longitud de datos | Modelo    | X <sub>10</sub> | X <sub>25</sub> | X <sub>50</sub> | X <sub>100</sub> | X <sub>200</sub> | X <sub>500</sub> |
|----------------|-------------------|-----------|-----------------|-----------------|-----------------|------------------|------------------|------------------|
| Adzaneta       | 53                | SQRT ML   | 129.3           | 164.4           | 192.9           | 223.2            | 255.4            | 300.9            |
| Alcora         | 39                | Gumbel ML | 99.5            | 118.6           | 132.8           | 147.0            | 161.0            | 179.5            |
| Lucena del cid | 37                | Gumbel ML | 102.8           | 122.6           | 137.3           | 151.8            | 166.4            | 185.5            |
| Zucaina        | 40                | TCEV ML   | 95.4            | 121.1           | 166.7           | 295.8            | 435.6            | 620.2            |

Tabla 1 Cuantiles de Pd máxima anual adoptados para la cuenca.

En cuanto al proceso lluvia-escorrentía, se ha evaluado la idoneidad de desagregar la cuenca del río Lucena, empleando finalmente un modelo pseudo-distribuido con tormenta de diseño de hidrograma unitario implementado en el software de libre distribución HEC-HMS. Para otorgar homogeneidad al sistema se ha realizado la misma modelación para el resto de cuencas del sistema hidrológico. Los modelos empleados para la simulación han sido: hidrograma unitario adimensional del SCS para la propagación en cuencas, Muskingum-Cunge para la propagación de cauces, y el modelo de producción de escorrentía del SCS.

Los valores de los caudales pico y el volumen de respuesta del sistema obtenido de los hidrogramas de crecida para cada periodo de retorno se muestran en la Tabla 2.

| Periodo de retorno |                                      | Cuencas |      |      |      |       |      |      |      |          |      |
|--------------------|--------------------------------------|---------|------|------|------|-------|------|------|------|----------|------|
|                    |                                      | 1       | 2    | 3    | 4    | 5     | 6    | 7    | 8    | 9        | 10   |
| 10                 | Qp (m <sup>3</sup> /s)               | 0.25    | 0.04 | 0.05 | 0.01 | 1.36  | 0.00 | 0.05 | 0.00 | 75.59    | 0.32 |
|                    | V (x10 <sup>3</sup> m <sup>3</sup> ) | 0.94    | 0.16 | 0.27 | 0.05 | 7.16  | 0.01 | 0.29 | 0.01 | 1087.30  | 0.77 |
| 25                 | Qp (m <sup>3</sup> /s)               | 0.49    | 0.08 | 0.11 | 0.02 | 2.46  | 0.00 | 0.12 | 0.00 | 146.50   | 0.46 |
|                    | V (x10 <sup>3</sup> m <sup>3</sup> ) | 1.51    | 0.26 | 0.47 | 0.11 | 11.39 | 0.02 | 0.53 | 0.02 | 1890.10  | 1.06 |
| 50                 | Qp (m <sup>3</sup> /s)               | 0.69    | 0.12 | 0.18 | 0.04 | 3.44  | 0.01 | 0.18 | 0.01 | 232.13   | 0.57 |
|                    | V (x10 <sup>3</sup> m <sup>3</sup> ) | 1.99    | 0.35 | 0.65 | 0.16 | 14.95 | 0.03 | 0.73 | 0.03 | 2832.80  | 1.29 |
| 100                | Qp (m <sup>3</sup> /s)               | 0.90    | 0.16 | 0.26 | 0.06 | 4.54  | 0.01 | 0.27 | 0.01 | 414.47   | 0.68 |
|                    | V (x10 <sup>3</sup> m <sup>3</sup> ) | 2.51    | 0.45 | 0.85 | 0.21 | 18.78 | 0.04 | 0.96 | 0.04 | 4832.00  | 1.53 |
| 200                | Qp (m <sup>3</sup> /s)               | 1.13    | 0.20 | 0.35 | 0.08 | 5.69  | 0.02 | 0.38 | 0.02 | 638.59   | 0.79 |
|                    | V (x10 <sup>3</sup> m <sup>3</sup> ) | 3.06    | 0.55 | 1.06 | 0.27 | 22.82 | 0.05 | 1.21 | 0.06 | 7262.40  | 1.77 |
| 500                | Qp (m <sup>3</sup> /s)               | 1.45    | 0.26 | 0.48 | 0.12 | 7.31  | 0.02 | 0.52 | 0.02 | 962.33   | 0.94 |
|                    | V (x10 <sup>3</sup> m <sup>3</sup> ) | 3.83    | 0.69 | 1.36 | 0.36 | 28.47 | 0.06 | 1.56 | 0.08 | 10764.00 | 2.09 |

Tabla 2 Caudal pico y volumen de respuesta del sistema para los periodos de retorno y cuencas de estudio.

Finalmente, el análisis del drenaje transversal y longitudinal de la variante se realiza en régimen estacionario unidimensional para los caudales de crecida para periodos de retorno 10 (drenaje longitudinal) y 100 años (drenaje transversal). El cálculo del caudal proveniente de la plataforma se realiza mediante el Método de Témez, mientras que el caudal procedente de las cuencas vertientes a la carretera se obtiene de los hidrogramas

de crecida. Finalmente se redirige la totalidad del caudal hacia unas cunetas situadas a ambos márgenes de la variante tal y como se muestra en la Fig. 4. Mediante una verificación del régimen variado desarrollado por las condiciones de contorno existentes aguas arriba y aguas abajo de las cunetas, se determina que no existe ninguna condición de contorno geométrica que invalide el diseño en régimen uniforme.

La Fig. 4 muestra la dirección del flujo de las cuencas a ambos márgenes de la variante, así como el depósito necesario entre la cuneta C3A y C3B debido a la presencia de un punto bajo en ese tramo de la carretera.

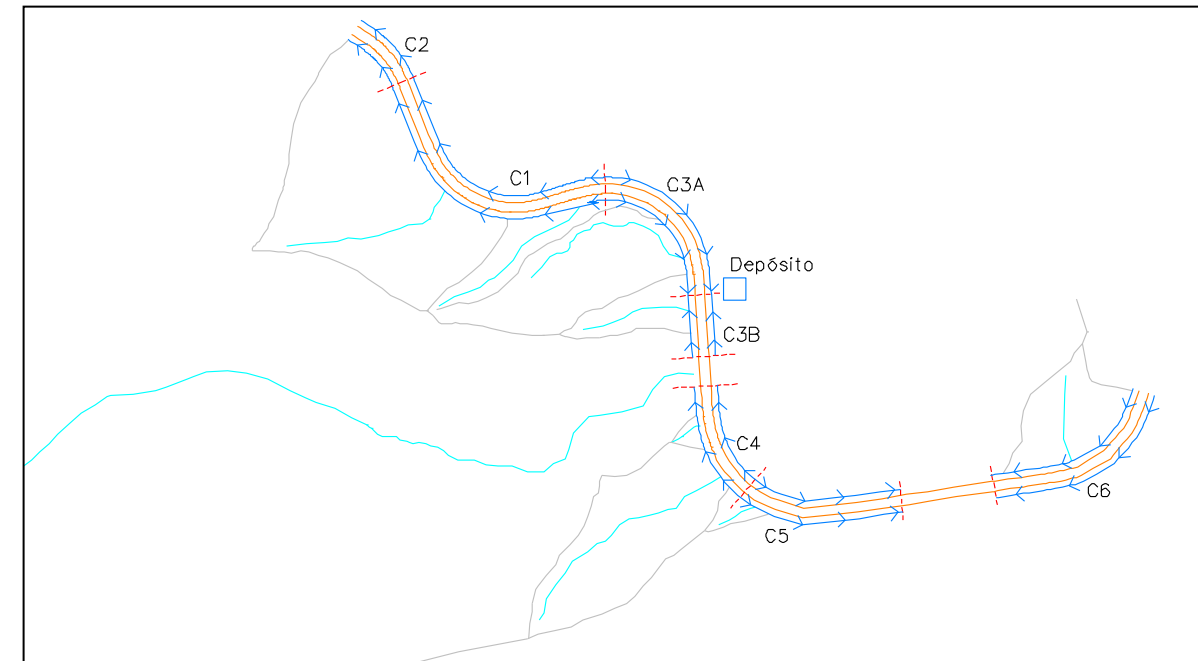


Fig. 4 Drenaje finalmente adoptado en la variante de estudio.





### 5.3. Estudio de tráfico

En el presente anejo se va a proceder a la realización del análisis del tráfico para poder llegar a la caracterización de la vía que transita por el interior de la localidad de Figueroles. Este estudio será base para diferentes anejos, ya que proporcionaremos datos como las IMD de la carretera como los niveles de servicio que se utilizarán para el trazado de la carretera.

El anejo está dividido en seis apartados y un apéndice donde se van a recoger diferentes tablas y cálculos necesarios para la realización del estudio de tráfico.

En primer lugar se introducirá el anejo y se describirán todos los procesos que se han llevado a cabo para su redacción.

El siguiente apartado consta del análisis del tráfico actual que discurre por la localidad donde se tiene prevista la implantación de la variante. Para ello, se ha decidido la realización de aforos manuales en una de las visitas a la obra propuestas. Los datos obtenidos según el aforo manual deberán ser extrapolados con los aforos que se encuentran en las proximidades y comparten características del flujo con tal de poder hallar la IMD ya que solo se aforaron seis horas de un día laboral en enero. En él se pueden observar los diferentes procesos que se han necesitado para la obtención.

En tercer lugar se ha determinado el tráfico futuro atendiendo a la Orden FOM/3317 donde existen unos incrementos anuales que deben ser de estudio para la obtención del tráfico futuro. Se ha decidido obtener las intensidades en los años de puesta en servicio (2.020) y en el año horizonte (2.040) donde según las normativas se deben de cumplir diferentes aspectos para su caracterización.

El estudio de la glorieta del este se detalla en el apartado cuatro, y como se ha conseguido establecer los flujos de las glorietas. Esta glorieta ha sido de estudio importante ya que el quince por ciento de los vehículos pesados tenían como destino o salida las industrias azulejeras que se sitúan próximas a ella. Para su redacción, se realizó una salida a obra con el objetivo de caracterizar todo el flujo que circulaba por la actual glorieta para poder así distribuir uniformemente el flujo de vehículos y las direcciones que estas tomaban en dicha intersección.

En el quinto apartado se ha procedido al cálculo de los niveles de servicio y capacidades de nuestra carretera. Para ello nos hemos basado en el Highway Capacity Manual donde se ofrecen técnicas para la evaluación de la calidad de carreteras. En HCM dispone de métodos de evaluación de los servicios de transporte sin entrar en políticas relativas que corresponden a diferentes regiones, o circunstancias. Se han realizado diferentes métodos de evaluación los cuales se basan en distintas características tanto del trazado, del tipo de vehículos o su intensidad media diaria entre otros. Se ha calculado además los

factores de hora punta y las intensidades horarias de proyecto para poder realizar los cálculos que establece el HCM. Este apartado incluye las comparaciones entre la actual carretera tanto para el año en el que nos encontramos como el año horizonte, además de su comparación con la variante en el año horizonte para poder justificar por el análisis de tráfico la necesidad de la actuación.

El último apartado corresponde a un análisis de sensibilidad para la carretera, para ello se tomará como valor de mayor incertidumbre el porcentaje de vehículos que tomarían la variante. A partir de este valor se han realizado simulaciones para un intervalo de  $\pm 2\sigma$  respecto a dicha variación, con el fin de indicar hasta qué valores la variante resuelve los problemas de eficiencia o no.

Por finalizar, se han adjuntado diversos apéndices con las tablas o cálculos realizados para la obtención de los apartados anteriores, como la formulación empleada con Microsoft Office Excel con el formato de desarrollador para el cálculo del análisis de sensibilidad.

#### 5.4. Trazado

En el anejo correspondiente al diseño geométrico se ha definido con todo detalle la traza del corredor. Se han tenido en cuenta la instrucción de Carreteras 3.1-I.C "Trazado", de enero de 2000 aprobada el 27 de diciembre, así como las Normas, Ordenes Circulares y Recomendaciones, vigentes y/o en trámite de aprobación derivadas de la misma.

El corredor a proyectar posee características de una C-60, de 1700 metros de longitud aproximada. El trazado de la carretera evitará el tráfico de los vehículos que utilizan la CV-190 como travesía por Figueroles. La carretera discurrirá por el sur de Figueroles, por la margen derecha del barranco del río Lucena, como se puede apreciar en la Fig. 5.



Fig. 5 Trazado de la variante sur

La parte oeste ha sido la más restrictiva como se detalla en el anejo del diseño geométrico debido a la orografía del terreno, ya que se discurre a media ladera, teniendo que evitar la invasión del cauce del río con los terraplenes. La parte este, al ser menos abrupta, ha sido más fácil. La unión con la carretera existente, en la zona oeste se ha realizado de forma que se consiga la eliminación de una curva de radio escaso, que era un problema para la seguridad vial. La intersección en el este se ha realizado en una

rotonda existente, con sus correspondientes modificaciones, quedando todas estas reflejadas en el anejo perteneciente a los nudos.

Como se puede observar en el perfil longitudinal de la Fig. 6 los movimientos de tierra han sido importantes.

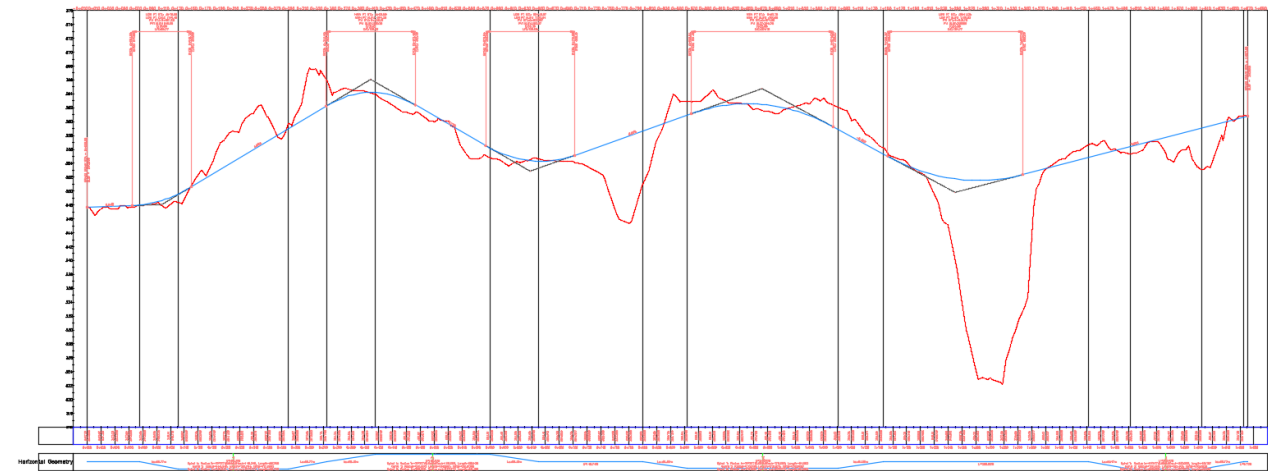


Fig. 6 Perfil longitudinal de la variante sur

La carretera proyectada es:

- Carretera convencional
- Calzada única
- Doble sentido de circulación

La sección transversal adoptada queda esquematizada en la Fig. 7

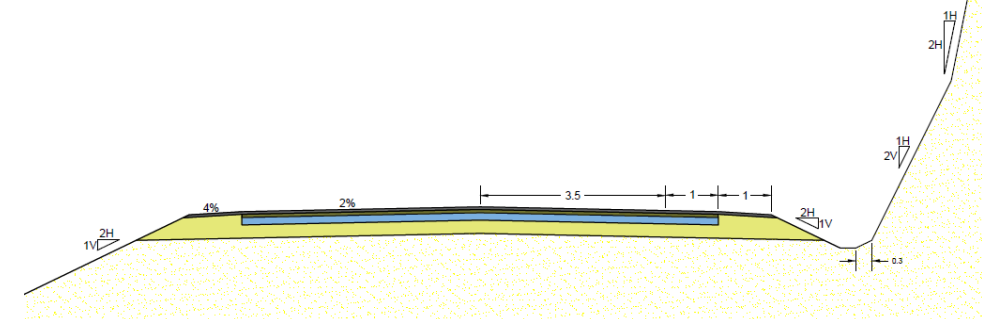


Fig. 7 Sección transversal de la variante

Para la realización de los trazados se ha utilizado el programa informático AutoCad Civil 3D 2015, y se incluyen en las secciones pertinentes tanto listados en planta, alzado, y secciones transversales.





### 5.5. Nudos

El objeto del anejo diseño de los nudos, es el estudio, diseño y definición de las características geométricas de las posibles soluciones de los nudos de la variante CV-190 a su paso por el municipio de Figueroles (provincia de Castellón). A priori y gracias a la visita in situ realizada, el primer paso ha sido proponer una serie de alternativas, tanto para el nudo este como el oeste. En el caso del nudo oeste se conectaría la Variante de la CV-190 a través de la carretera existente que atraviesa el río Lucena gracias a un puente. Las alternativas que se han planteado han sido una glorieta, y una intersección en "T". Mientras que para el nudo este las alternativas planteadas han sido, conectar la Variante propuesta directamente con la CV-190 antes de su llegada al municipio, o conectar la variante a la glorieta existente del nudo. La elección de la solución óptima se ha llevado a cabo mediante una elección multicriterio, que consiste en darle unos pesos en tanto por ciento a unas variables, que han sido coste económico, impacto ambiental, seguridad vial y funcionalidad, para luego aplicárselos a cada una de las alternativas en cada uno de los nudos para hallar de esta forma la solución más óptima. A continuación y una vez elegida una solución para cada nudo se prosiguió con el diseño de la solución adoptada desarrollándola. Esto incluye tanto el diseño geométrico de la solución como la señalización, cumplimiento de los criterios de seguridad y análisis de las trayectorias de vehículos pesados para ambas soluciones. Por último se realizó un estudio sobre los caminos y servicios afectados, teniendo en cuenta las fases constructivas para la no interrupción del tráfico.

### 5.6. Estudio de seguridad vial, SEÑALIZACIÓN Y BALIZAMIENTO

A continuación se va a proceder a la redacción del estudio de seguridad vial, señalización y balizamiento. El contenido redactado explica todas las funciones sobre la seguridad vial que se han tenido en cuenta para la redacción de nuestra carretera junto con el correspondiente uso de la normativa para señalización y balizamiento.

Para el estudio de seguridad vial de nuestra carretera se ha realizado la proyección de los perfiles de velocidades de operación de la variante. Se define como velocidades de operación a las velocidades a la que operan los conductores que depende de parámetros como geometría, entorno y otros factores sociales. Estos perfiles se han redactado mediante las fórmulas teóricas para las rectas y curvas, y donde existen tasas de aceleración y deceleración. En total se han realizado las dos propuestas que se describirán a continuación determinados por el nudo del este de nuestra carretera.

El siguiente apartado que se encontrará en el anejo será el análisis de la consistencia del diseño geométrico ya que la consistencia afecta en el nivel de accidentes provocados por la inconsistencia ya que muchas veces los riesgos no son percibidos por los conductores. Para ello se han realizado los dos tipos de consistencias como son las locales, y las globales. En las dos clasificaciones se deberá tener en carreteras de nueva construcción características buenas, no obstante eso no exime de cualquier accidente que se pueda producir en el futuro.

El estudio de la variante no se centrará tan solo en la travesía que se va construir, ya que también deberá tener consistencia con el trazado de la carretera donde se enlazará. Se ha plasmado el enlace con la carretera mediante otro perfil de velocidades de operación donde se puede observar la consistencia entre la nueva variante y la carretera actual, para poder justificar de esta manera el entronque de la variante con la carretera existente.

En el análisis de seguridad vial, se ha propuesto además un cálculo de los accidentes esperados en los próximos años, a partir de una SPF, y una comparación con los accidentes actuales. Dicha comparación nos ofrecerá como la actuación nos sirve como justificación a la realización de la variante ya que en ella se reducirán de manera efectiva el riesgo de accidentes y su gravedad.

### 5.7. Señalización y balizamiento

Otro de los documentos que ofrece el anejo es la señalización y balizamiento de la vía. Se han dispuesto tanto la señalización horizontal como la señalización vertical, justificándose con la normativa 8.1-IC y 8.2-IC.

Los márgenes de carreteras se verán tratados en el siguiente punto, donde se debe dar importancia a su objeto ya que el 30% de las muertes que se producen en la carretera son debido a la salida de la vía. Existe preferencias a la hora de la reordenación de los márgenes de carretera entre los que se debe dar preferencia a la eliminación o rediseño del obstáculo, y si esta posibilidad no se puede llevar a cabo, la protección del obstáculo mediante una contención vial como serían las barreras de seguridad, diseñada para la redirección de los vehículos. Para el estudio se deben de visualizar los márgenes de la carretera y mirar donde se encuentran los posibles elementos u obstáculos para tratar de aplicar las distintas medias para eliminar el peligro existente. Si no ha sido posible la eliminación de los obstáculos y se ha decidido a la delimitación de estos mediante barreras de contención, se deberá analizar la zona libre existente y ver si es necesario su aplicación. Para la elección de los sistemas de contención se necesitarán detallar el nivel riesgo para la clase de contención y las anchuras de trabajo de estas. Se incorporarán barreras de seguridad a lo largo del trazado y en las obras de paso se localizarán pretilas como elementos de contención. Además se deberá dar continuidad a la rigidez de las barreras para entrelazar las barreras de seguridad y los pretilas, incluso con las distintas clases de contención de estas.

Los moderadores de velocidad han sido incluidos en este anejo con el fin de mejorar la carencia de visibilidades existentes en nuestro trazado y que no han podido ser removidas por cuestiones económicas y técnicas. Se han explicado las dos posibilidades de dotación más convenientes a nuestra carretera con respecto al tráfico circulante y las características del trazado y una justificación de las elecciones.

En último lugar se ha realizado un chequeo completo de las disposiciones de seguridad vial recogidas en el Anejo de Seguridad Vial de la Comunidad Valenciana. En ella se han tenido en cuenta las distintas fases que se encontraría nuestra obra, y una justificación detallada sobre las cuestiones de diseño, intersecciones u otros aspectos con referencia a la variante sur.

### 5.8. Firmes

En este anejo se determinará de forma justificada y detallada la sección de explanada y forme a utilizar en función tanto de criterios económicos como técnicos, obteniendo como resultado la sección tipo a utilizar en el proyecto constructivo así como la cubicación y dosificaciones-

#### Explanada

Según la Norma 6.1-I.C Secciones de Firmes, a los efectos de definir la estructura del firme se establecen tres categorías de explanada, denominadas E1, E2, E3, en función de su capacidad portante, siendo la E3 la de mayor.

En nuestro caso, aunque el eje de la traza discurre por roca, se ha decidido proyectar una E2 debido a las zonas terraplenadas a media ladera. Para conseguir dicha E2 se han realizado los rellenos con suelo seleccionado que es adquirido de cantera.

#### Firmes

Para el dimensionamiento de los firmes la característica determinante para el dimensionamiento de los mismos es el número de vehículos pesados que circularán por la travesía.

Con esos datos, la solución adoptada es la que se puede apreciar en la Fig. 8

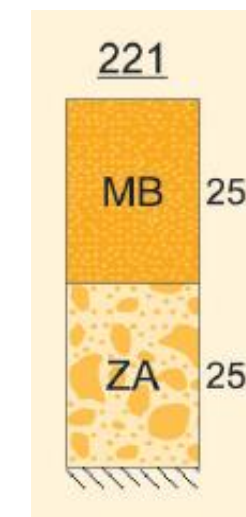


Fig. 8 Firme adoptado

La sección del firme constará de 25 cm de zahorra y 25 cm de mezcla bituminosa. La mezcla bituminosa estará dividida en tres capas, la base, de 14 cm, formada por una mezcla bituminosa AC 22 base G, la capa intermedia será una AC 22 bin S con un espesor de 6 cm y por último la capa de rodadura, una AC 16 surf S de 5 cm de espesor.

En la Tabla 3 Paquete de firmes adoptado se puede apreciar el paquete de firmes que ha sido proyectado.

| Capa                            | Material     | Espesor (cm) |
|---------------------------------|--------------|--------------|
| Rodadura MBC                    | AC 16 surf S | 5            |
| Riego de adherencia C60B3 ADH   |              |              |
| Intermedia MBC                  | AC 22 bin S  | 6            |
| Riego de adherencia C60B3 ADH   |              |              |
| Base MBC                        | AC 22 base G | 14           |
| Riego de imprimación C60BF5 IMP |              |              |
| Base                            | Zahorra      | 25           |

Tabla 3 Paquete de firmes adoptado

### 5.9. Calculo estructural

En este anejo de cálculo estructural se estudian las obras generadas por una variante de la carretera CV-190 a su paso por el sur del municipio de Figueroles, provincia de Castellón. La necesidad de este nuevo trazado se debe al uso de la travesía principal de la localidad, con una elevada peligrosidad, por vehículos pesados.

Este anejo se ha realizado de manera conjunta por los tres componentes del equipo de construcción cuyos trabajos se detallarán en el propio anejo. Aun así, se ha trabajado conjuntamente con los equipos de trazado, hidráulica, hidrología, impacto ambiental y geotecnia para llegar a una solución óptima.

Se requieren soluciones ingenieriles para salvar las limitaciones de la morfología del terreno natural. Entre dichos problemas, se incluyen la construcción de dos puentes y tramos de muro con el objetivo de protección y sostenimiento de los terrenos ocupados.

Para el cálculo de las acciones y combinaciones que afectaran a los puentes, se recurrirá a la IAP-11 (Instrucción de Acciones sobre Puentes) y para dimensionamiento de los elementos a la EHE 08 (Instrucción Española de Hormigón Estructural). Para las cimentaciones y estribos se ha utilizado la Guía de cimentaciones y para los muros, la Guía para el proyecto y la ejecución de muros de escollera en obras de carretera.

En las zonas adyacentes al cauce del río, la construcción de terraplenes supone la invasión de zonas del cauce con probabilidades de inundación. Por tanto, surge la necesidad de obras de fábrica que protejan estas actuaciones y garanticen la menor afección posible al medio ambiente.

Se construyen tres muros de escollera entre el P.K. 0+265 y el P.K.0+315, con una altura variable entre 5.50 y 1.27 metros; entre el P.K. 0+386 y el P.K.0+400, con alturas entre 2.89 y 1.53 metros, y entre el P.K. 0+522 y P.K.0+590.62 y alturas entre 1.01 y 5.14 metros. En la figura 9 se aprecia un esquema tipo del muro de escollera.

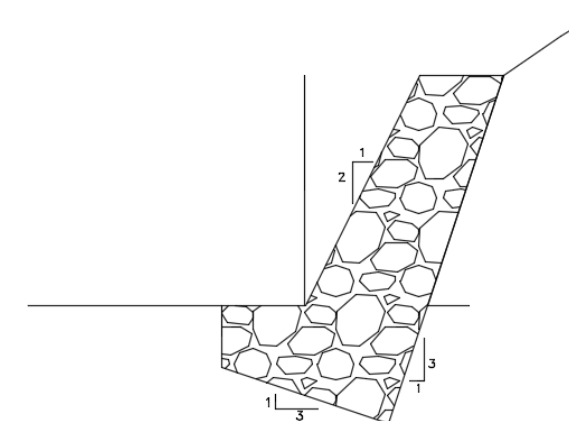


Fig. 9 Muro de escollera

En el barranco del Tossal de la Negra, en la margen derecha, se opta por un puente debido a que un marco generaría un gran movimiento de tierras, además del gran volumen necesario. Dicho puente se desarrolla con una pendiente constante del 2% y recto en planta entre el P.K. 0+760 y el 0+832, con una luz total de 72 metros.

Consiste en dos vanos iguales con una pila intermedia. En la interacción entre el tablero del puente con su subestructura, se ha podido proyectar los estribos cerrados con funciones de contención de tierras en su interior. La construcción de la pila será in situ por las dificultades técnicas.

Los datos hidráulicos aportados sobre este barranco dan caudales insignificantes para cualquier periodo de retorno.

También existe la necesidad de salvar el cauce del río Lucena. El puente se sitúa entre los PK's 1+221 y 1+365 y se localiza un acuerdo vertical en el mismo. El trazado aprovecha un estrechamiento del río para realizar una construcción perpendicular al valle y de menor longitud. Esta solución se halló para su posterior estudio, in situ, en una visita al municipio realizada en Enero de 2015. El curso del río tiene un desvío hacia la derecha produciendo un meandro en el estrechamiento. Por este motivo, las pilas tienen una superficie demasiado grande perpendicular al flujo del río y se produce una mayor socavación en ellas. Se soluciona con un esviaje de 20 grados de las pilas y dinteles en la misma dirección del flujo para reducir esta área.

De esta manera se consiguen cuatro vanos de igual longitud y tres pilas. Los estribos son también cerrados.

Se elige una solución de puente prefabricado para ambos puentes pues la luz de uno es el doble que el otro. El ancho de plataforma de los puentes es de 10 metros, dato proporcionado por el equipo de trazado.

Dentro de esta tipología, los puentes prefabricados, se eligió la opción de vigas con sección en doble T con una longitud de 36 metros. La losa es continua, por lo que construyen dos puentes semi-continuos. Este tipo de vigas destaca por su bajo peso que supone un ahorro de material pero ofrecen un comportamiento resistente notable respecto a otras tipologías.

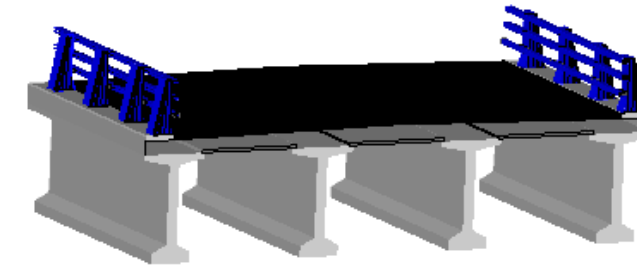


Fig. 10 Sección tipo puente

Con esta solución se aprovecha la economía de escala que ofrece el recurso de los prefabricados. Los mayores inconvenientes son el transporte de las vigas hasta el emplazamiento de la obra y su izado hasta la posición final. Asimismo, la opción de prefabricado supone un ahorro para la Administración tanto económico como en tiempo de ejecución.



### 5.10. Protección de los puentes

En el presente documento se pretende analizar la interacción entre el cauce del río Lucena y el puente de la Alternativa Sur, en situación de avenida. Para ello se ha realizado un modelo hidráulico con el programa informático HEC-RAS, partiendo de los datos disponibles topográficos e hidrológicos, y asumiendo valores de los parámetros hidráulicos.

Las avenidas a considerar serán, la de 100 años de periodo de retorno para evaluar la capacidad hidráulica de los puentes, y la de 500 años de periodo de retorno para la comprobación de sus cimentaciones frente a la socavación de pilas y estribos.

Tras realizar el análisis hidráulico, se ha comprobado que para la avenida de 100 años, la capacidad hidráulica del cauce del río Lucena es suficiente para que no se produzca el desbordamiento en todo el tramo estudiado. En cambio, para la avenida de 500 años, y tras realizar el estudio hidrológico-sedimentológico, resulta necesario estudiar y diseñar medidas de protección, tanto para las pilas como para el lecho del río, para minimizar el impacto de la socavación que puede producir el fallo de las cimentaciones de la estructura.

Estas actuaciones de ingeniería fluvial consisten en:

- Actuación de Regulación del Cauce.

Consiste en la regularización del lecho de la sección transversal del cauce y la pendiente longitudinal del mismo formando las zonas de transición adecuadas a las condiciones de flujo desde las secciones naturales al tramo que se desea proteger y desde éste de nuevo al cauce natural.

- Actuación bajo el Puente de la Alternativa Sur.

Consiste en la protección tanto del lecho como de las pilas frente a la erosión generalizada y la local a causa de la socavación. Para ello se procede a la colocación de escollera recebada como protección local de  $D_{50}=1.2$  m alrededor de las pilas y protección general en el entorno con escollera de diámetro  $D_{50}=0.36$  m. Se ha optado por el recebado debido al gran tamaño de escollera si fuera vertida y a que el espesor de la capa es del doble que la recebada.

- Actuación en el entorno de influencia inmediata, en la zona de aguas arriba y aguas abajo, envoltentes de la actuación anterior.

Consiste en crear una zona con una estabilidad y rugosidad suficientes para que se puedan resistir las tensiones tangenciales generadas por el paso del flujo, mediante escollera de diámetro  $D_{50}=0.36$  m, a lo largo de 25 metros aguas arriba y aguas abajo de la estructura.

En conclusión, con el conjunto de actuaciones propuestas y diseñadas anteriormente, y aplicando un margen de seguridad más que correcto, queda resuelto el problema de la

socavación en el puente proyectado de la variante CV-190 de la Alternativa Sur, siendo ésta una solución técnica y económicamente viable.



**5.11. Valoración económica**

| Capítulo | Resumen                              | Euros        | %     |
|----------|--------------------------------------|--------------|-------|
| 1        | Movimiento de tierras y demoliciones | 459.244,72   | 18,58 |
| 2        | Firmes y pavimentos                  | 491.057,27   | 19,87 |
| 3        | Obras hidráulicas                    | 146.747,94   | 5,94  |
| 4        | Estructuras                          | 1.214.801,95 | 49,14 |
| 5        | Señalización y balizamiento          | 6.082,33     | 0,25  |
| 6        | Varios                               | 154.000      | 6,23  |

|  |                     |                     |
|--|---------------------|---------------------|
| <b>PRESUPUESTO DE EJECUCIÓN MATERIAL</b> |                     | <b>2.471.934,21</b> |
| 13% Gastos generales                     |                     | 321.351,45          |
| 6% Beneficio industrial                  |                     | 148.316,05          |
|  | <b>SUMA GG y BI</b> | <b>469.667,50</b>   |
| 21% I.V.A                                |                     | 617.736,36          |
| <b>PRESUPUESTO DE LIQUIDACIÓN</b>        |                     | <b>3,559.338,07</b> |



UNIVERSITAT  
POLITÈCNICA  
DE VALÈNCIA

ESCUELA TÉCNICA SUPERIOR  
DE INGENIEROS DE CAMINOS,  
CANALES Y PUERTOS



## ANEJOS

CONCURSO PARA EL PROYECTO DE CONSTRUCCIÓN DE LA VARIANTE CV-190 A SU PASO POR EL MUNICIPIO DE FIGUEROLES (PROVINCIA DE CASTELLÓN).  
ALTERNATIVA SUR



# ÍNDICE DE ANEJOS

1. Geología y geotecnia
2. Hidrología y drenaje
3. Situación actual
4. Tráfico
5. Diseño geométrico
6. Diseño geométrico de los nudos
7. Seguridad vial
8. Firmes
9. Cálculos estructurales
10. Obras de protección





UNIVERSITAT  
POLITÈCNICA  
DE VALÈNCIA

ESCUELA TÉCNICA SUPERIOR  
DE INGENIEROS DE CAMINOS,  
CANALES Y PUERTOS



**ANEJO Nº9**

# **CÁLCULOS ESTRUCTURALES**

**CONCURSO PARA EL PROYECTO DE CONSTRUCCIÓN DE LA VARIANTE CV-190 A SU PASO POR EL MUNICIPIO DE FIGUEROLES (PROVINCIA DE CASTELLÓN).  
ALTERNATIVA SUR**



## **ANEJO 9: CÁLCULOS ESTRUCTURALES**



## AUTORÍA

El presente anejo se ha realizado de manera conjunta entre los tres integrantes que componen el equipo de trabajo encargado del cálculo estructural. Los componentes de este equipo y su trabajo específico se detallan a continuación:

| Alumno                        | Título del Trabajo Fin de Grado   |
|-------------------------------|---|
| Álvarez Mondaca, Ignacio José | Concurso para el Proyecto de Construcción de la Variante CV-190 a su paso por el municipio de Figueroles (provincia de Castellón). Alternativa Sur. Concepción estructural y diseño del tablero del puente sobre el barranco del Tossal de la Negra |
| Zheng Lu, Jia Wei             | Concurso para el Proyecto de Construcción de la Variante CV-190 a su paso por el municipio de Figueroles (provincia de Castellón). Alternativa Sur. Concepción estructural y diseño de subestructuras y obras de fábrica                            |
| Zheng Lu, Jia Yi              | Concurso para el Proyecto de Construcción de la Variante CV-190 a su paso por el municipio de Figueroles (provincia de Castellón). Alternativa Sur. Concepción estructural y diseño de tableros del puente sobre el río Lucena                      |

A pesar de las especificaciones de la tabla anterior, ha existido una estrecha colaboración entre los integrantes realizando casi la totalidad de los trabajos de manera conjunta. Se ha concebido de esta manera debido a la inherente relación de los elementos proyectados.

Además, la metodología de aprendizaje utilizada ha sido mediante talleres informáticos y teóricos a los que ha asistido el equipo completo, con lo que se evidencia lo anteriormente dicho. Cada alumno asumió la responsabilidad de su propio trabajo fin de grado, sin embargo, el dimensionamiento de ciertos elementos se realizó de manera conjunta como pueden ser pilas, neoprenos, cimentaciones o estribos. Todo ello para el correcto entendimiento de la sinergia que hay entre todos y cada uno de los componentes que forman los puentes.

Valencia, a 12 de Junio de 2015



## ÍNDICE

|   |    |  |    |
|---|----|--|----|
| CAPÍTULO I: INTRODUCCIÓN.....                   | 5  | 3.4.2. Estribos .....  | 37 |
| 1. OBJETO DEL PROYECTO .....                    | 5  | 3.4.3. Losa de transición .....  | 39 |
| CAPÍTULO II: CÁLCULO ESTRUCTURAL .....          | 5  | 3.4.4. Muros .....   | 40 |
| 2. DESCRIPCIÓN DE LAS ESTRUCTURAS.....          | 5  | 3.5. SOFTWARE Y MODELO DE CÁLCULO .....                                      | 41 |
| 2.1. CONDICIONANTES .....                       | 5  | 3.5.1. Río barranco .....  | 41 |
| 2.2. ESTUDIO DE SOLUCIONES .....                | 8  | 3.5.2. Río Lucena.....   | 43 |
| 2.3. JUSTIFICACIÓN DE LA SOLUCIÓN ADOPTADA..... | 17 | 3.6. DIMENSIONAMIENTO.....   | 46 |
| 2.3.1. Tablero .....                            | 17 | 3.6.1. Resultados del modelo.....  | 46 |
| 2.3.2. Pilas .....                              | 19 | 3.6.2. Vigas .....   | 49 |
| 2.3.3. Cimentaciones.....                       | 20 | 3.6.3. Losa de compresión.....   | 51 |
| 2.3.4. Estribos .....                           | 20 | 3.6.4. Junta de dilatación .....   | 52 |
| 2.3.5. Muros .....                              | 21 | 3.6.5. Neoprenos.....  | 53 |
| 3. DIMENSIONAMIENTO.....                        | 22 | 3.6.6. Pilas .....   | 55 |
| 3.1. BASES DE CÁLCULO.....                      | 22 | 3.6.7. Dintel del puente del barranco .....                                  | 55 |
| 3.1.1. Normativa .....                          | 22 | 3.6.8. Fuste del puente del barranco.....                                    | 57 |
| 3.1.2. Tablero.....                             | 22 | 3.6.9. Dintel del puente del Lucena.....                                     | 58 |
| 3.1.3. Pilas.....                               | 22 | 3.6.10. Fuste del puente del Lucena.....                                     | 59 |
| 3.1.4. Estribos.....                            | 23 | 3.6.11. Cimentaciones .....  | 60 |
| 3.1.5. Losa de transición.....                  | 23 | 3.6.12. Estribos.....  | 63 |
| 3.1.6. Cimentaciones.....                       | 23 | 3.6.13. Muros.....   | 63 |
| 3.1.7. Muros.....                               | 24 | CAPÍTULO III: CONCLUSIONES.....  | 65 |
| 3.2. MATERIALES.....                            | 24 | 4. APÉNDICE I: LISTADOS DE RESULTADOS .....                                  | 66 |
| 3.3. ACCIONES.....                              | 25 | 4.1. LOSA DE COMPRESIÓN .....  | 66 |
| 3.3.1. Cargas permanentes.....                  | 25 | 4.2. DINTEL DEL PUENTE SOBRE EL BARRANCO DEL TOSSAL DE LA NEGRA .....        | 74 |
| 3.3.2. Acciones variables .....                 | 26 | 4.3. FUSTE DEL PUENTE SOBRE EL BARRANCO DEL TOSSAL DE LA NEGRA .....         | 79 |
| 3.3.3. Combinaciones de acciones.....           | 33 | 4.4. DINTEL DEL PUENTE SOBRE EL RÍO LUCENA.....                              | 84 |
| 3.4. CRITERIO DE DIMENSIONAMIENTO .....         | 34 | 4.5. FUSTE DEL PUENTE SOBRE EL RÍO LUCENA.....                               | 88 |
| 3.4.1. Cimentaciones.....                       | 35 | 4.6. CIMENTACIONES.....  | 95 |
|   |    | 4.6.1. Cimentación del puente sobre el barranco del Tossal de la Negra ..... | 95 |
|   |    | 4.6.2. Cimentación del puente sobre el río Lucena .....                      | 98 |



|   |     |
|---|-----|
| 5. RESULTADOS ESTRIBOS.....   | 103 |
| 5.1. PUENTE SOBRE EL BARRANCO DEL TOSSAL DE LA NEGRA.....                               | 103 |
| 5.2. PUENTE SOBRE EL RÍO LUCENA.....  | 103 |
| 5.3. MURO FRONTAL. ESTRIBO 1 DEL PUENTE SOBRE EL BARRANCO DEL TOSSAL DE LA NEGRA.....   | 104 |
| 5.4. MURO SOLIDARIO. ESTRIBO 1 DEL PUENTE SOBRE EL BARRANCO DEL TOSSAL DE LA NEGRA..... | 106 |
| 5.5. MURO FRONTAL. ESTRIBO 2 DEL PUENTE SOBRE EL RÍO LUCENA.....                        | 108 |
| 5.6. MURO SOLIDARIO. ESTRIBO 2 SOBRE EL BARRANCO DEL TOSSAL DE LA NEGRA.....            | 110 |
| 6. CÁLCULOS DEL MURO DE ESCOLLERA.....  | 118 |



## CAPÍTULO I: INTRODUCCIÓN

### 1. OBJETO DEL PROYECTO

En este documento se detallan los aspectos necesarios para la realización de las obras del proyecto correspondiente a la variante sur de la carretera CV-190 a su paso por el municipio de Figueroles.

La construcción de obras de paso viene justificada por la imposibilidad de realizar movimientos de tierras tales que aseguren la continuidad de la estructura viaria, tanto en aspectos económicos como técnicos-medioambientales. La carretera a proyectar posee un trazado que atraviesa el cauce del río Lucena y un barranco cuyas aguas también desembocan en dicho río. Así también se crea la necesidad de tres tramos de muro para evitar que los terraplenes se introduzcan en el cauce del río.

El objeto de este anejo es la definición, justificación y dimensionamiento de las obras necesarias para la realización de estas estructuras: puente sobre el barranco del **Tossal de la Negra**, puente sobre el río **Lucena** y tres tramos de muro.

Tanto en el diseño de los puentes como de los muros se busca una estructura ligera, económica e integrable en el entorno paisajístico de la localidad.

## CAPÍTULO II: CÁLCULO ESTRUCTURAL

### 2. DESCRIPCIÓN DE LAS ESTRUCTURAS

#### 2.1. CONDICIONANTES

El día 27/01/2015, se visitó el municipio de Figueroles para una **inspección in situ**. En la visita se proporcionaron los datos de la geología del terreno. Se estudiaron las alternativas y propuestas posibles viendo la topografía in situ.

La propuesta original cruzaba el río esviado y suponía un viaducto de gran longitud y muchos vanos. En la actualidad, existe un puente con una curva de radio pequeño que supone un peligro para la circulación. El puente es de tipo arco, con tres arcos de vanos de 10 metros. Todas las pilas tienen una altura de menos de 10 metros.

Se consideró la posibilidad de cruzar el río en un estrechamiento al sur de la población con un puente de una longitud de aproximadamente 200 metros. Al otro lado, en la margen derecha, existe un camino asfaltado y unas viviendas. También hay un barranco que puede constituir un problema en caso de cruzar el cauce del río antes del mismo.

Para la obtención de una solución óptima al problema que se plantea, el grupo de trabajo ha considerado diversas posibles actuaciones, realizando un análisis de cada una de ellas.

Entre las diversas especialidades que componen el proyecto completo, se propusieron ciertos condicionantes o limitaciones que la solución óptima debe cumplir. Por tanto, el presente trabajo no es únicamente resultado de un autor, es fruto de la **interacción** con los compañeros mencionados anteriormente.

La solución elegida finalmente, cumple con las especificaciones técnicas, medioambientales y económicas que vienen marcadas por las diferentes normativas en vigor y por la adecuación del proyecto al ámbito social en el que se sitúa.

En un comienzo, se trabajó conjuntamente con el equipo de **carreteras** para proyectar un trazado con las obras y construcciones imprescindibles.

Se tomó como primera premisa el punto inicial y final de la misma, estos dos puntos son la rotonda en la entrada este del pueblo y la salida del mismo en el puente, al oeste, para eliminar una curva peligrosa por su radio.

Desde el punto de vista ambiental, la alternativa transita por una **zona IBA** (Important Birds Area), lugares de importancia para la conservación de aves. Esta zona se encuentra al sur del término municipal de Figueroles por lo que es un condicionante imposible de evitar.

En cuanto a la **geología** de la zona, la información proporcionada por la encargada del estudio geotécnico mostraba roca del triásico, Buntsandstein y Muschelkalk, y gravas arcillosas del cuaternario. Se trata de materiales muy competentes y con una resistencia al hundimiento elevada.

En cuanto a la **hidráulica** e **hidrología**, se pidió un drenaje longitudinal y transversal en el tablero del puente a estudiar. Los parámetros del mismo dependerían del número de vanos y localización exacta final y del trazado en alzado, tanto si hay acuerdos verticales como pendientes en el recorrido de las estructuras mencionadas.

Se facilitó los datos de caudales para comprobar los calados en el río. También existe un barranco en la margen derecha, enfrente del pueblo, con caudales muy pequeños.

Se propusieron **tres** alternativas:

- Paso por el cauce del río Lucena.

Esta propuesta supone realizar una estructura a lo largo del cauce con todas las pilas en el río.



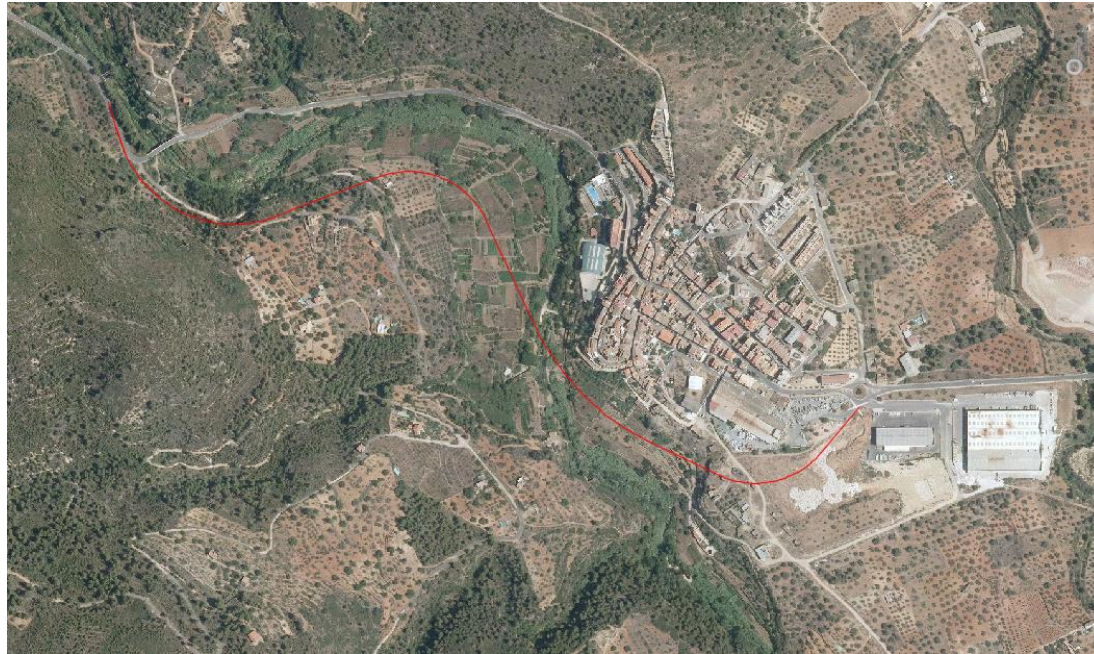


Fig. 1. Trazado de la carretera en su paso por el cauce.

Aun teniendo un caudal y calado bajo, hidráulicamente supone un problema para las pilas en caso de avenida. La protección por la socavación de las mismas sería considerable teniendo en cuenta la dirección del cauce y la posición de las pilas, ligeramente perpendiculares al mismo.

También hay que expropiar los terrenos ocupados, casi la mitad del ancho del cauce, necesarios para la estructura en las distintas fases constructivas. La plataforma de trabajo alteraría el transcurso del río durante la construcción y el desbrozado de toda la vegetación cercana a la obra. Posiblemente, afectaría al transcurso del río y al entorno de una manera perpetua una vez la obra esté finalizada.

Para ahorrar en coste se utilizarían elementos prefabricados por la economía de escala que presenta el uso repetido de la misma pieza. No se contempla un puente in situ por la longitud del mismo y la altura del tablero.

- Cruce al margen derecho.

Con este cambio, se tiene un puente de una longitud en torno a 150 metros que salta del margen izquierdo al derecho aprovechando un estrechamiento del río. Se solicitó al compañero de trazado que el puente fuera perpendicular al valle o lo más cercano posible a esta posición, para que la longitud del mismo fuese menor con el consiguiente ahorro en materiales y un menor coste. En el margen izquierdo se encuentra un camino de acceso que

es recomendable para las fases de construcción y evitar más afecciones. Las diferentes tipologías estudiadas se precisan en el apartado **2.2 estudio de soluciones**.



Fig. 2. Cruce a la margen derecha.

Una vez en la margen derecha, se presenta un nuevo abanico de posibilidades para completar el trazado hasta el punto final con sus consecuentes estructuras. A partir del puente del río se desarrollaron dos posibles soluciones principales:

- Realizar un **falso túnel** en la ladera: esta elección crea un trazado casi recto con la problemática de atravesar la montaña. Para su solución se propuso un falso túnel: realizar una excavación, muros pantalla con una losa superior o un marco completo y volver a terraplenar encima. Se consultó con los compañeros de medio ambiente pues supone una afección al paisaje durante la construcción. Sin embargo, a largo plazo, se tiene en cuenta el impacto visual y ambiental que puede generar una carretera vista en el paraje natural de Figueroles cuando esta propuesta la evita. Tras un estudio inicial, se comprobó que la altura de la excavación media necesaria estaba en torno a 30 metros. Esta altura exige la realización de un túnel como tal. Si se le añade el coste de las expropiaciones del terreno afectado, hace inviable esta propuesta.





Fig. 3. Trazado en planta con tramo en falso túnel.

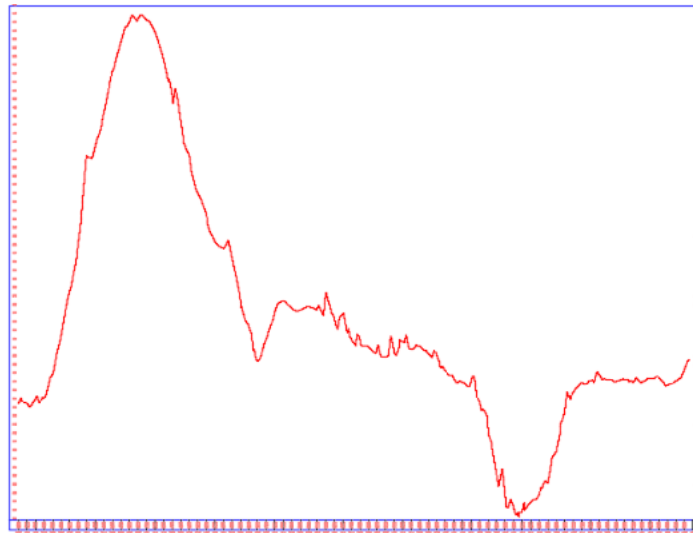


Fig. 4. Perfil longitudinal del terreno para trazado con falso túnel.

No se estudió la realización de un túnel puesto que no abarca las competencias de la titulación y supera el alcance de este trabajo. El material de la zona es roca muy competente del triásico. La existencia de roca obliga a usar técnicas de excavación más complejas que un simple escarificado, como escudos y topes. Si se tiene en cuenta la altura, el material y los problemas en la construcción de un túnel que surgen en casi todos los casos, el coste es desmesurado. También se rechazó la propuesta.

- **Bordear la ladera:** otra alternativa planteada por el responsable del trazado fue una variante que recorría la falda de la ladera. De esta manera, los movimientos de tierras, en roca, son mayores; y las expropiaciones a realizar. Esta es la solución más favorable desde el punto de vista de trazado, construcción, medio ambiente e hidráulica.

Con esta opción aparece otro obstáculo a salvar, un barranco lateral de una longitud aproximada de 70 metros. Las opciones estudiadas por el equipo de construcción se detallan en el apartado **2.2 estudio de soluciones**.

Además en la zona final, es necesario realizar un muro de contención de tierras pues el terraplén necesario entra en el cauce disminuyendo considerablemente la sección, pudiendo provocar una erosión del mismo junto con un aumento de la velocidad y el calado.



Fig. 5. Propuesta de trazado con el cruce a la margen derecha y bordear la ladera.

Se comprobó que el río giraba ligeramente en el tramo del puente. Una solución de compromiso entre el equipo de trazado, construcción e hidráulica fue girar las pilas 20° en la misma dirección del flujo. De este modo, se consigue reducir de manera considerable el área perpendicular al curso del río. El trazado tampoco varía pero se produce un esviaje en las pilas y estribos del puente que modifica los esfuerzos.



## 2.2. ESTUDIO DE SOLUCIONES

Con la solución de trazado adoptada aparecen tres estructuras: dos puentes y un muro.

Los puentes, del barranco del Tossal de la Negra y del río Lucena (según el sentido creciente de los puntos kilométricos), tienen una luz de 72 metros y 144 metros, respectivamente. El ancho del tablero de ambos puentes es de 10 metros.

No existe una limitación de gálibo en ambos puentes porque la parte de inferior no es transitable, se trata de un cauce cuyo uso es agrícola. No obstante, el impacto visual provocado por el canto del tablero es un factor a considerar en el estudio.

Para el estudio de los puentes, se usa las "Instrucciones de construcción del ministerio sobre obras de paso de nueva construcción".

Se baraja entre la construcción de un puente in situ o prefabricado.

Se puede realizar un puente losa, con aligeramientos y canto variable; un puente con sección en cajón y en el caso del puente del río Lucena, incluso un puente atirantado. También se puede proyectar un arco gracias a la resistencia de la roca en los estribos, que ya se comentó en los condicionantes.

Debido a la localización de la obra: un municipio con pocos habitantes, la magnitud de los puentes y el perfil del terreno en el río, horizontal; se decide recurrir a los sistemas de prefabricados. Otro condicionante es el transporte de las vigas por los accesos a Figueroles. Además supone un ahorro en coste y proceso constructivo. La solución con prefabricados implica una estructura isostática que se repite en todo el puente.

Como la luz del puente del río es aproximadamente el doble que el del barranco, se podrían utilizar los mismos tipos de vigas prefabricadas para ahorrar en costes. Hay que tener en cuenta diversos factores: el cauce del río, su curso y conseguir una luz suficiente en el último vano del puente dos para no afectar un camino de acceso en el margen izquierdo. Este camino puede ser aprovechado como entrada al valle para los distintos trabajos.

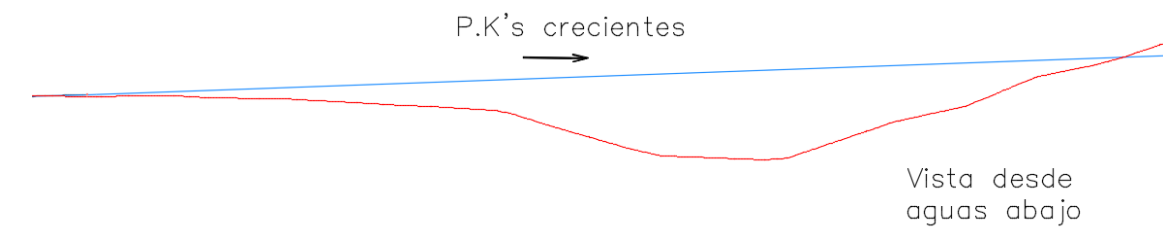


Fig. 6. Perfil longitudinal del puente barranco.

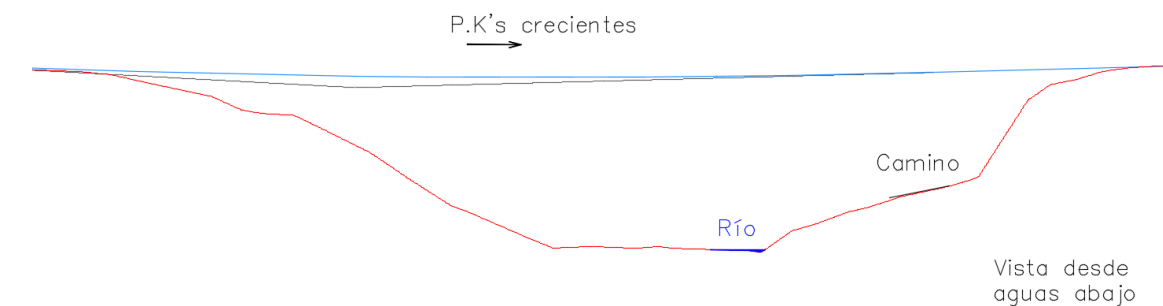


Fig. 7. Perfil longitudinal del puente río.

Esto nos ofrece dos secciones principales para las vigas: sección doble T y sección en artesa. No se ha considerado el uso de las vigas a tope porque se necesita un mayor número y aumenta el coste. Por lo que la utilización de vigas doble T implicará el uso de prelosas como soporte entre las cabezas superiores.

En las vigas con sección en doble T, existen dos tipologías principales: vigas de canto normal (Fig. 8. Sección doble T de canto normal. Fig. 8) y vigas de canto reducido.



Fig. 8. Sección doble T de canto normal.



Fig. 9. Sección doble T de canto reducido.

Este tipo de vigas se componen de una cabeza superior de compresión, cabeza inferior de tracción y un alma para la resistencia a esfuerzos verticales. Permite el máximo aprovechamiento resistente con una menor sección y gran adaptabilidad a geometrías complicadas. Las vigas de canto reducido suponen un mayor coste y son innecesarias pues no existe ninguna limitación de gálibo.

Las esbelteces (relación canto/luz) que se pueden lograr con este tipo de sección se encuentran en torno a 1/16 y 1/20. El canto de este tipo de vigas oscila entre 0.5 y 2.5 metros según la luz del vano.

La longitud de viga de esta tipología varía entre 20 y 40 metros.



Fig. 10. Sección en artesa de varias vigas.



Fig. 11. Sección en artesa de una viga.

Con las secciones tipo artesa se pueden conseguir luces mayores, entre 40 y 60 metros. Las esbelteces están en un intervalo entre 1/16 y 1/15. El canto varía entre 0.8 y 2.6 metros.

El ancho de plataforma también es mayor, 11 y 14 metros con dos vigas transversales. No es necesario en este caso. Presenta un reparto de rigidez y peso adecuado.

Sin embargo, las vigas doble T suponen un ahorro en material respecto a las artesas, ofreciendo un comportamiento resistente similar excepto a torsión por las dos almas de la artesa. Debido a la limitación del transporte y al ahorro del coste se optó por la solución de vigas en sección doble T de canto normal.

Una vez adoptada una solución, se procede a estudiar de forma exacta la longitud de cada vano y su número.

Como se ha mencionado con anterioridad, los dos condicionantes para el puente del río Lucena: el curso del río y la afección a un camino de acceso. Este último condicionante limita la longitud mínima de la viga del último vano de este puente a 30 metros.

En el puente del barranco del Tossal se puede realizar la solución que se adopte en el puente del río pues su luz es la mitad. Además el puente del Lucena por su longitud será más determinante por su longitud y la existencia del río. Por estos motivos, se estudia primero el puente del Lucena situado en el cauce del río.

Se proponen diferentes alternativas:

- Puente de tres vanos con vigas de 50 metros. La luz de vano puede ser cubierta por vigas doble T de gran canto o se recurriría a vigas artesa. Se descarta por la excesiva longitud de las mismas y la dificultad del transporte. La altura de las pilas es de 24 metros y estribos de 3.7 y 2.5 metros.

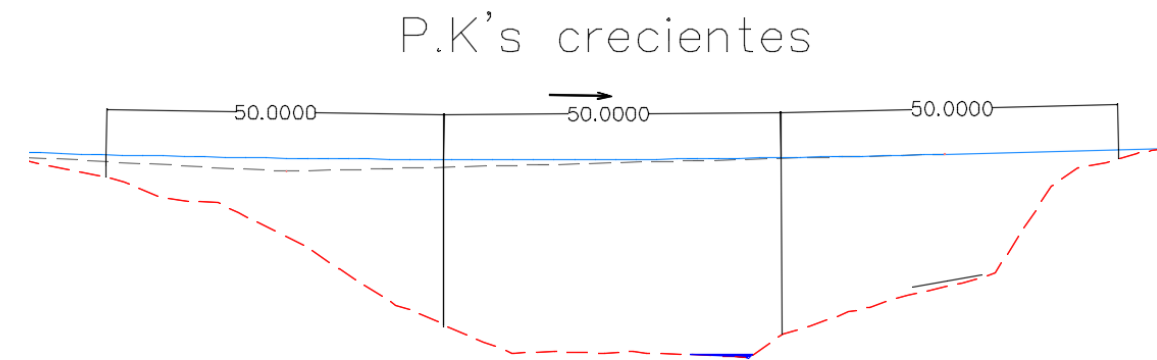


Fig. 12. Propuesta de 3 vanos con luces de 50 metros.

- Puente de cuatro vanos con dos vigas centrales de 35 metros y dos laterales de 26.5 metros. Con esta disposición se evita el daño al camino. Las alturas de pilas son de 21, 28 y 22 metros. Los estribos de 10 y 7 metros.



P.K's crecientes

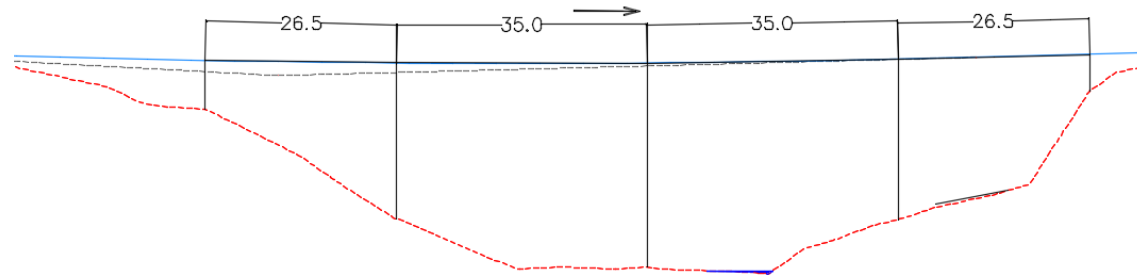


Fig. 13. Propuesta de 4 vanos con luces 26.5, 35, 35 y 26.5.

P.K's crecientes

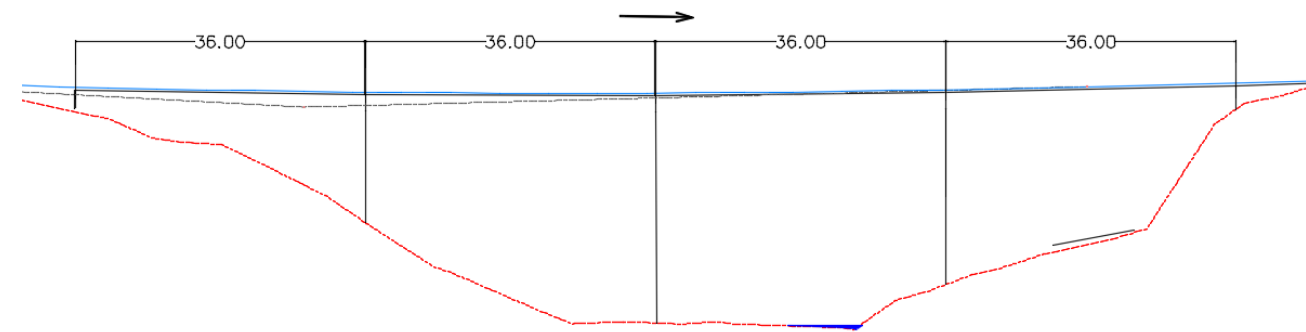


Fig. 15. Propuesta de 4 vanos de luces 36 metros.

- Puente de tres vanos con vigas iguales de 40 metros. Las alturas de los estribos son de 7 y 8 metros respectivamente y la altura de pilas en torno de 28 metros. Esta propuesta afectará parcialmente al río en la fase de construcción de la segunda pila.

P.K's crecientes

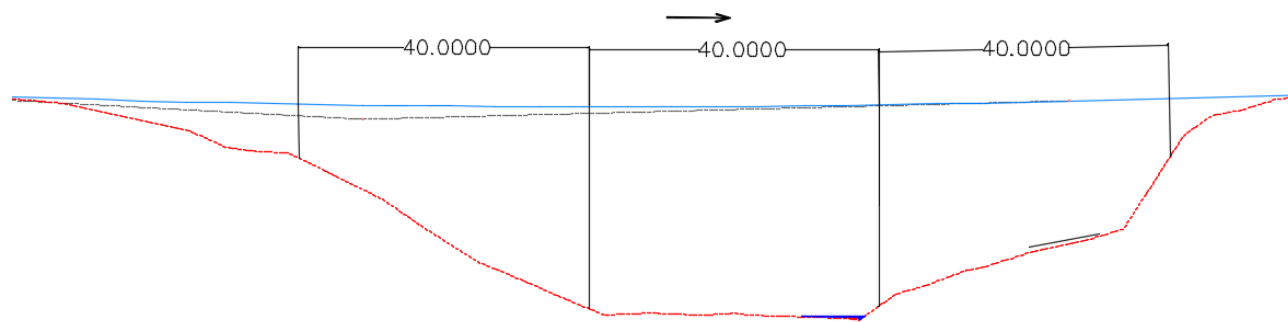


Fig. 14. Propuesta de 3 vanos de luces 40 metros.

- Puente de cuatro vanos con vigas de 36 metros, todas iguales. Estribos de 3.7 y 1.6 metros. Pilas de 15, 28, 24 metros según el sentido creciente de los PK's. Esta solución parece más favorable por: usar vigas de igual longitud, siendo razonable; ni la pila intermedia ni la pila lateral afectan al curso del río y se respeta el camino de acceso.

- En el puente del barranco, se puede utilizar una solución in situ. Con este rango de luces lo más adecuado es un puente losa. Además, como se encuentra justo enfrente del pueblo, se puede hacer de canto variable para que sea más atractivo visualmente. Con un reparto de luces de vano de 0.7L, L y 0.7L se obtienen tres vanos de 21, 30 y 21 metros. Los estribos tienen una altura de 4 y 3.7 metros en el sentido creciente de los puntos kilométricos.

P.K's crecientes

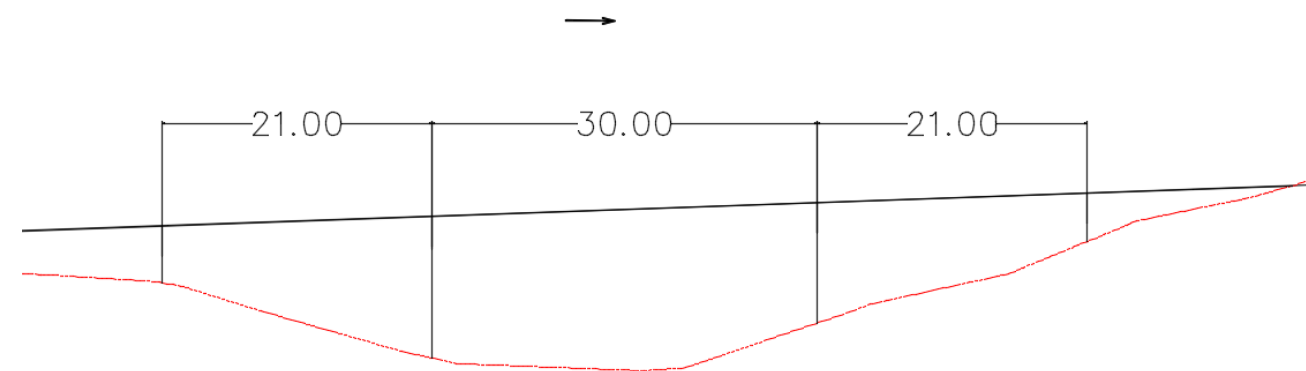


Fig. 16. Propuesta de solución in situ, vanos de 21, 30 y 21 metros.

- Puente prefabricado de dos vanos con dos vigas iguales de 36 metros. Como los datos de caudales y calados para este barranco son muy pequeños, se puede optar por

colocar una pila central y dos vigas de 36 metros. Con estribos de 2.26 y 1.62 metros de altura y la pila de 10 metros.

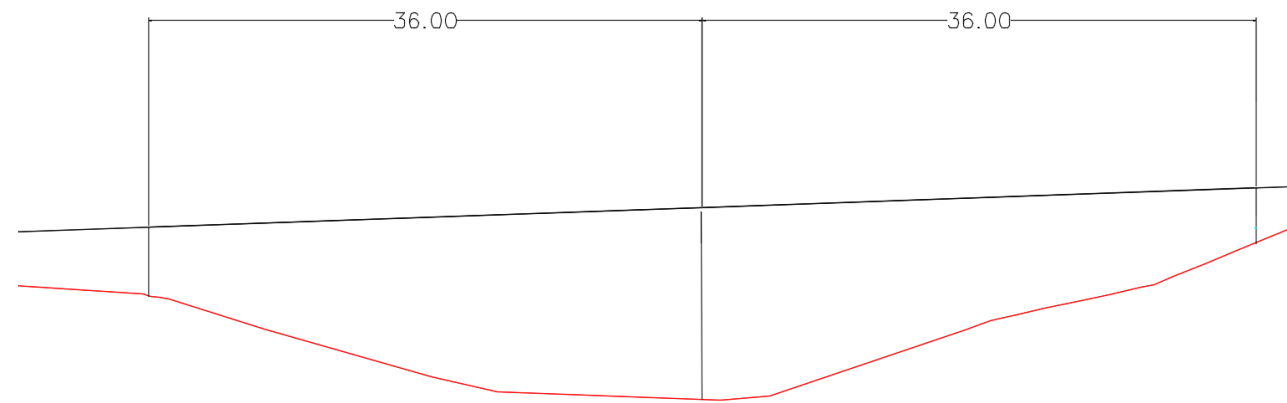


Fig. 17. Propuesta de 2 vanos con luces de 36 metros.

Las pilas son los elementos estructurales encargados unir tablero y cimentación, y por tanto transmitir las cargas que este primero transmitirá a la subestructura.

Un condicionante para la elección de la pila será la altura a considerar de esta, puesto que las alturas oscilan debido al barranco que atraviesa el puente uno en V, y al río Lucena que atraviesa el puente dos, donde la altura que se puede llegar a tener es en torno a los 30 metros. Por lo que tras la elección del tablero el segundo punto a tratar será la elección de la pila que mejor se adapte a los condicionantes existentes.

Las tipologías de éstas son muy variadas, pero en general va intrínsecamente relacionada con el tipo de tablero y las alturas que vayan a tener, puesto que si se trata de un elemento muy esbelto puede tener problemas de pandeo. Suele estar compuesto de un dintel o capitel y uno o varios fustes, este primero puede existir o no, según el tablero que apoye sobre este, mientras que el fuste es la parte principal de la pila, y siempre la encontraremos. Aquí tenemos una serie de tipologías de pilas, a nivel de sección y alzado, que podrían darse en esta situación en la que las tipologías de tablero son tres: viga artesa, vigas en doble T y puente in situ.

A nivel sección podemos encontrar un gran número de secciones en multitud de puentes a lo largo de todo el planeta, siendo estas unas de las muchas que podrían escogerse, en este caso serán de sección maciza.

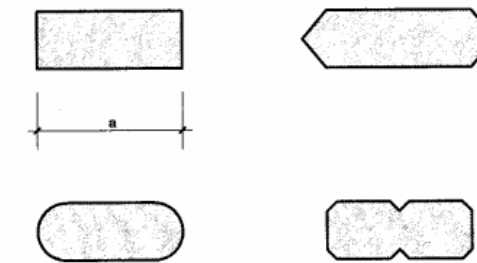


Fig. 18. Tipologías de secciones para los fustes.

Viga artesa. La solución de pila más óptima para este caso se trata de una única pila compuesta por un solo fuste sobre el que apoya el ala inferior de dicha viga. A nivel de sección las tipologías de fuste pueden variar, aunque en este caso vemos que se trata de sección cuadrada o rectangular, aunque podría ser circular.

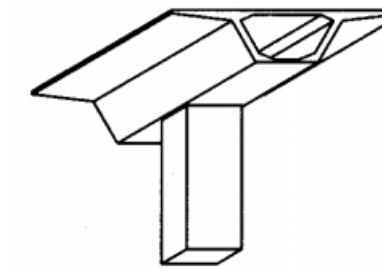


Fig. 19. Fuste de sección cuadrada/rectangular para vigas artesa.

Otra posible tipología sería con dos fustes o más si el tablero se compone de más de una artesa.



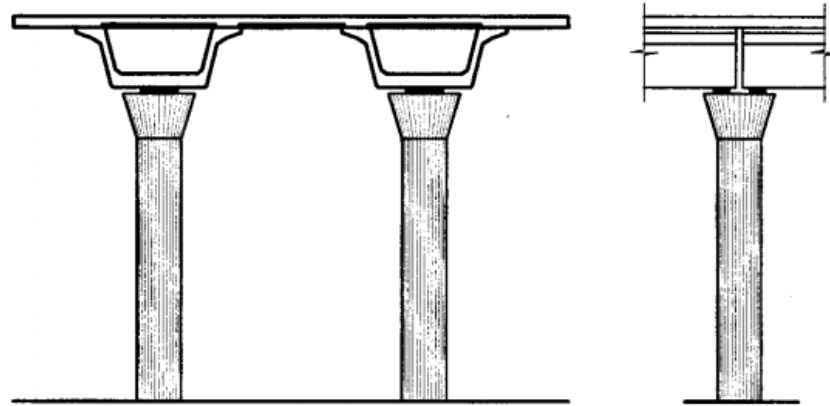


Fig. 20. Aumento del número de pilas acorde a las vigas.

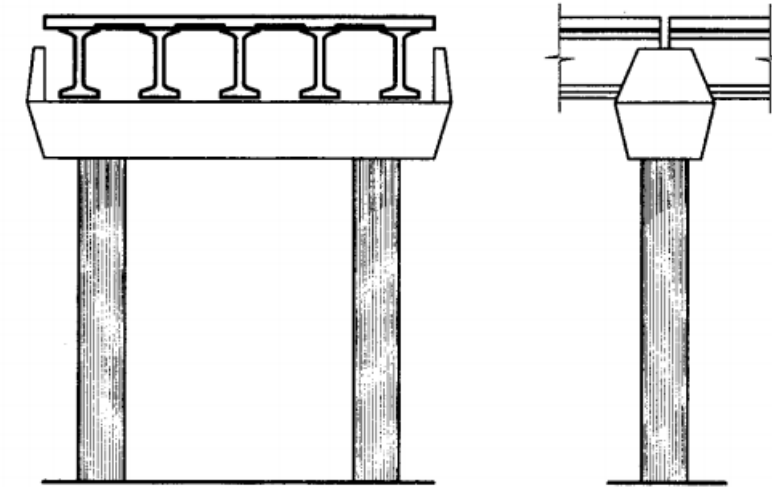


Fig. 22. Aumento del número de pilas según ancho de tablero.

Vigas en doble T. Para un tablero compuesto por vigas en doble T, la existencia de un dintel que sea capaz de recoger todas las cargas que este le transmitirá es fundamental, como podemos ver en la ilustración, la solución adoptada para este tipo de caso sería la conocida como “pila martillo”, en la que el dintel sería de la anchura total del tablero y el fuste de sección rectangular, el dintel reduciría su anchura progresivamente hasta alcanzar la anchura del fuste, donde comenzaría este. Mientras que el canto de la sección se mantendría contante en toda su longitud.

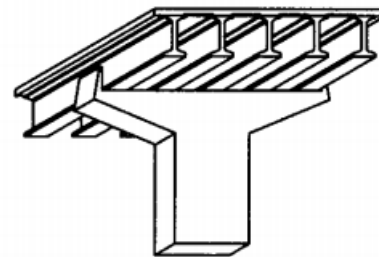


Fig. 21. Pila martillo

Como con las vigas artesa, en las vigas de doble T también se puede optar por escoger más de un fuste como se puede apreciar en esta imagen, en donde el dintel en martillo se mantendría.

Losa “in situ”. Para la losa aligerada hecha in situ se podrán proyectar más soluciones, que varían tanto en sección de fuste, como en el número de estos. Aquí podemos observar un par de tipologías de pila para tableros de losa.

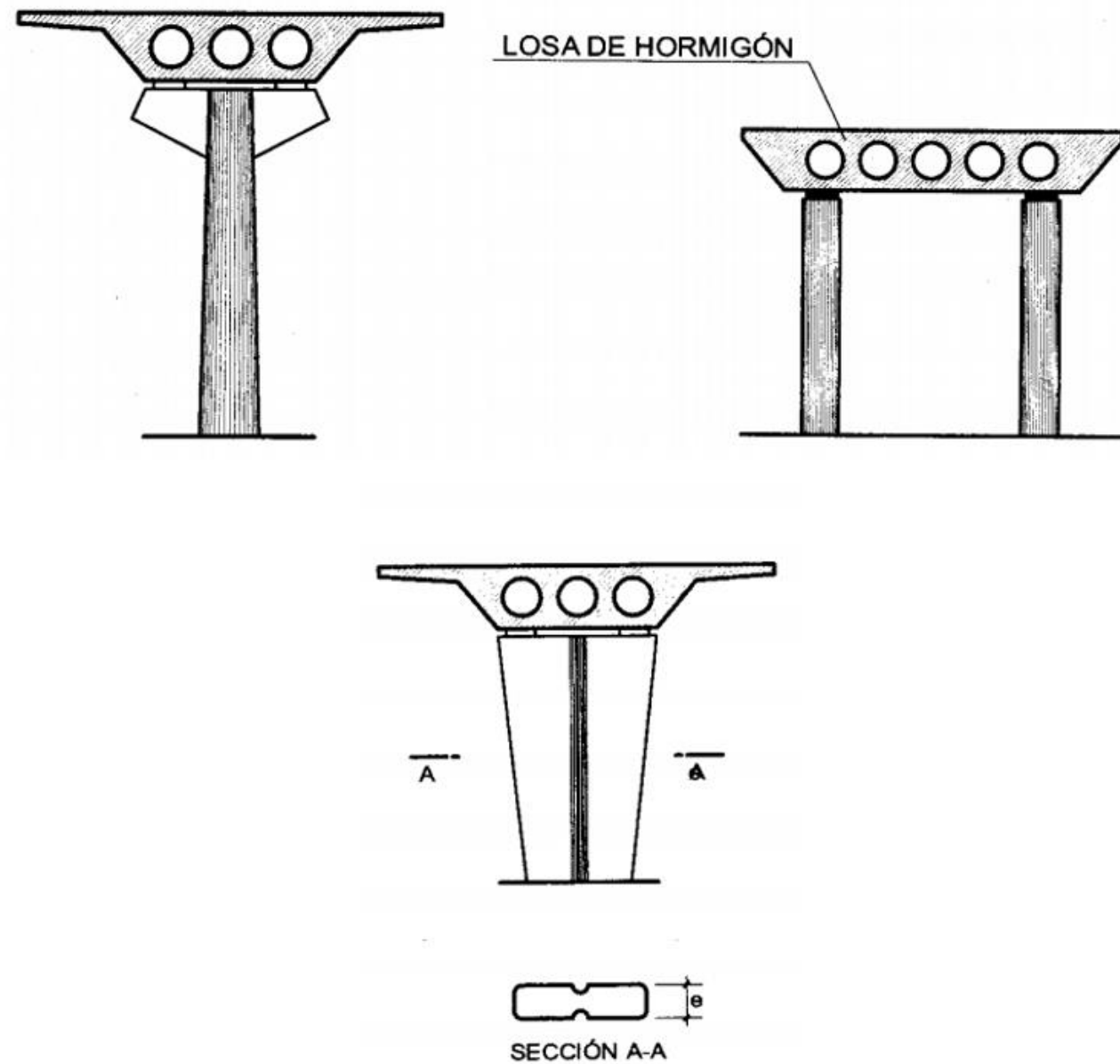


Fig. 23. Distintas soluciones para tableros losa in situ.

Como último punto a tener en cuenta será el considerar la esbeltez de la pila en su plano más débil, y si pudiera producirse el fenómeno conocido como pandeo, se deberá disponer de una sección especial, en cuyo caso son secciones de mayores dimensiones en su perímetro exterior, pero huecas por dentro, con lo que se consigue un comportamiento muy eficiente para este tipo de situación, aquí se puede apreciar algunas de las secciones típicas de las que la norma dispone.

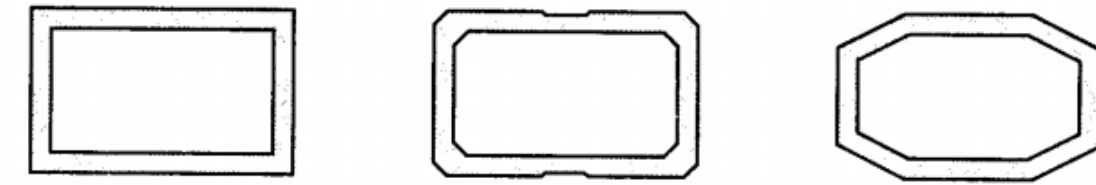


Fig. 24. Ejemplos de secciones huecas para fustes.

Se ha demostrado que los espesores de este tipo de pilas oscilan entre los 20-50 centímetros, según los esfuerzos a los que vayan a estar sometidos estas.

Otra posible recomendación para evitar dichos fenómenos de pandeo se basan en arriostrar las pilas, con lo que la longitud de pandeo a considerar se reduce, a la vez que se dota de rigidez a la estructura, mientras que en losas que no vayan a estar sometidas a grandes flexiones en el sentido longitudinal se puede empotrar la pila a dicha losa de la manera que se observa en la imagen:

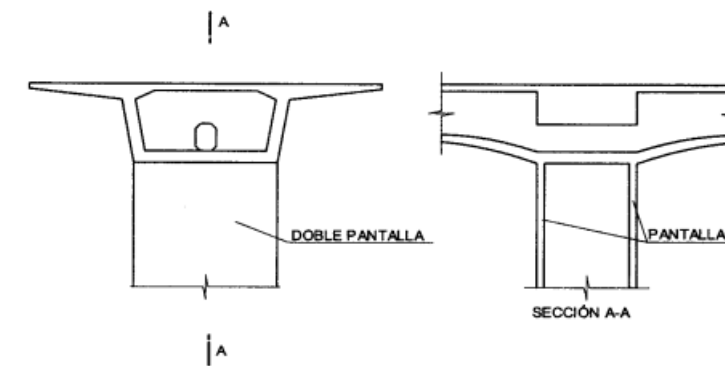


Fig. 25. Ejemplos de arriostramiento con pantalla.

Las tipologías de cimentaciones de la pilas varían básicamente en función del tipo de terreno que se presente y de la magnitud de las cargas que se desean transmitir.

En los casos en los que el suelo no presenta la calidad suficiente, la solución es la cimentación profunda, es decir, realizar pilotaje junto con encepado de modo que se garantice la estabilidad de todo el conjunto. Esta solución también es válida para aquellos casos en los que, a pesar de existir un terreno competente, se prevé una socavación en cauce fluvial o en zona costera o los materiales presentan una gran heterogeneidad. Obviamente, es necesaria una campaña geotécnica con cierto rigor para detectar las posibles patologías que puedan impulsar este tipo de cimentación.

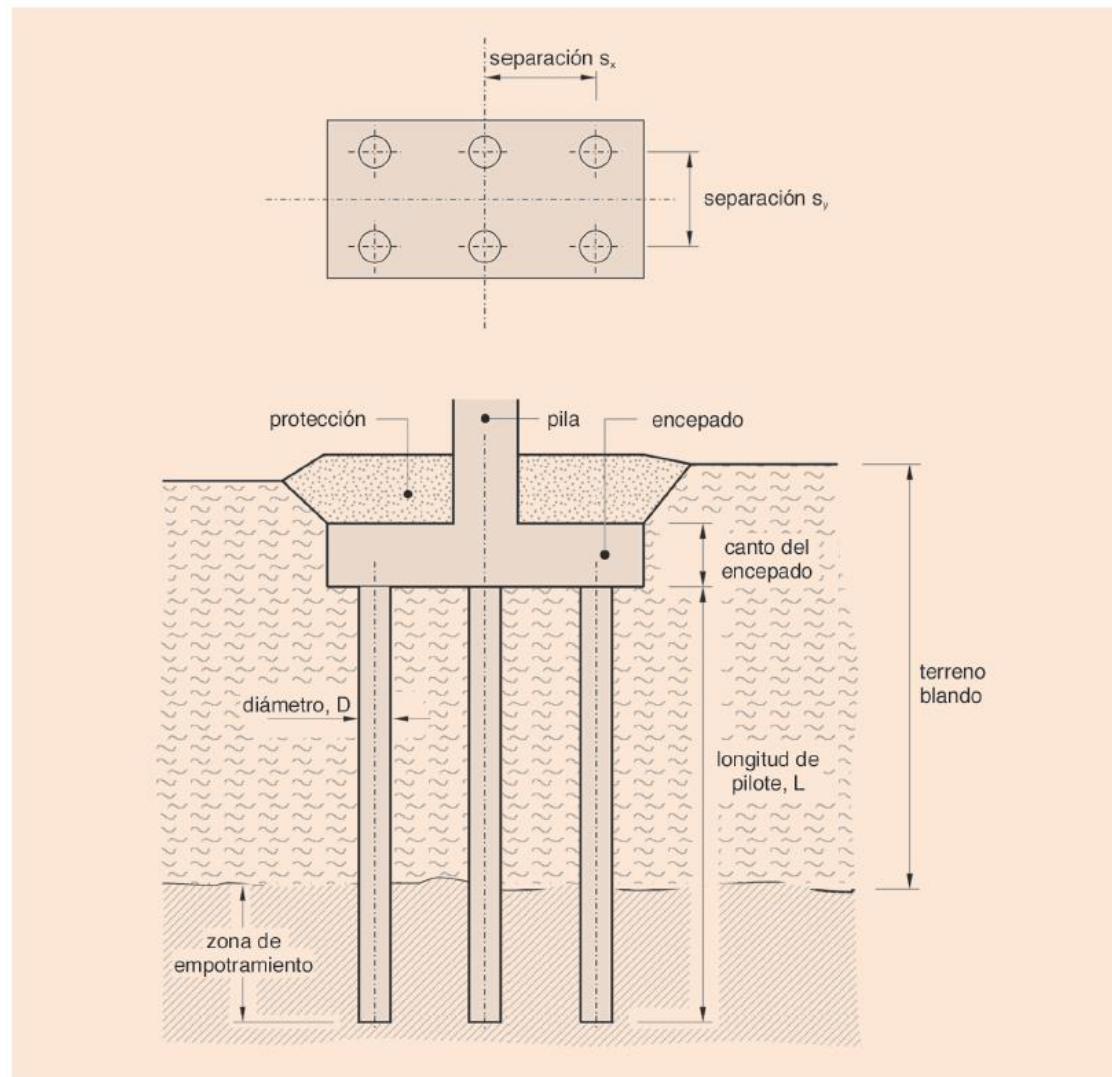


FIGURA 5.2. EJEMPLO DE PILOTAJE

Fig. 26. Ilustración de ejemplo de cimentación profunda. Fuente: Guía de cimentaciones en obras de carretera.

A su vez, en función de las dimensiones de los elementos a apoyar sobre el terreno y la propia caracterización del suelo, hay distintas formas de sección y ejecución de los pilotes (hincado, vibrado, in situ).

Por el contrario, si el terreno ofrece buenas resistencias, bastaría con realizar una cimentación somera, manteniendo ciertos límites para evitar dejar la cimentación sin un recubrimiento suficiente que la proteja de fenómenos de erosión entre otros. Dentro de esta tipología, también pueden encontrarse distintas soluciones en función de la estructura a

apoyar en el terreno. Sin embargo, para obras de carretera y, concretamente, para pilas individuales, la opción más común es la utilización de zapatas aisladas.

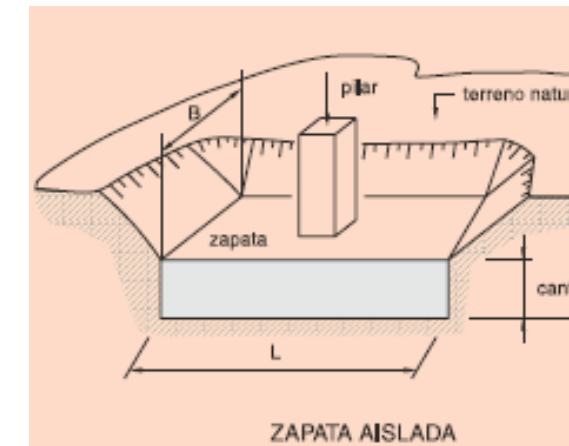


Fig. 27. Ilustración ejemplo de zapata aislada.

Es importante mencionar que uno de los condicionantes geométricos básicos para considerar una cimentación como superficial es que la profundidad no sea superior a dos veces la dimensión mayor de la zapata.

En el caso de los estribos, las opciones a proyectar se sitúan entre estribos abiertos, cerrados, tierra armada o sillars cargadero. La elección entre una tipología u otra dependen de algunos requisitos presentes o exigencias a cumplir.

Si no fuera determinante el derrame de tierras en la parte frontal del estribo y las alturas no fueran superiores a 5 metros, se podría realizar un estribo abierto. Su principal ventaja es el ahorro de materiales al estar compuesto por un dintel o cargadero y un número variable de pantallas que transmiten los esfuerzos a la cimentación. Si las cargas a transmitir fueran importantes, se incrementaría el número de pantallas, reduciendo la ventaja económica del uso de menos material.

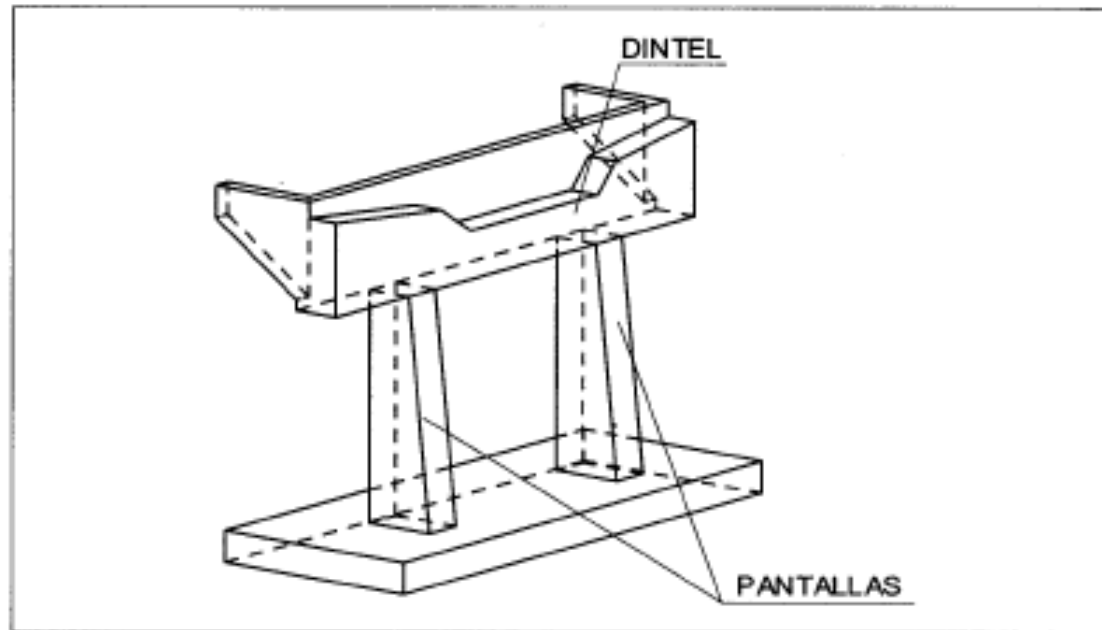


Fig. 28. Estribo abierto.

Al contrario que en el caso anterior, para evitar derrames de tierra, pueden realizarse estribos cerrados. Ésta es la tipología más común y su paramento frontal macizo permite la consecución de mayores alturas. Además, según la forma en la que se desean contener las tierras, se dispondrán de aletas o muros solidarios. Las aletas poseen a su vez varias alternativas: pequeñas aletas triangulares que acompañan al talud y lo contienen o aletas en prolongación que abarcan la sección completa del talud. En el caso de muros solidarios, se tratan de elementos planos perpendiculares al muro frontal que contienen las tierras.

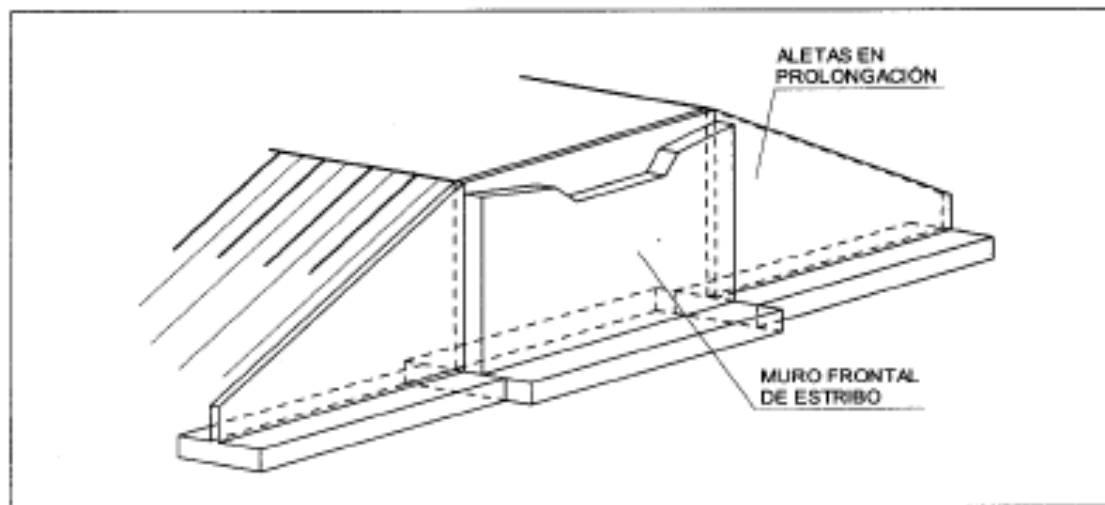


Fig. 29. Estribo cerrado con aletas.

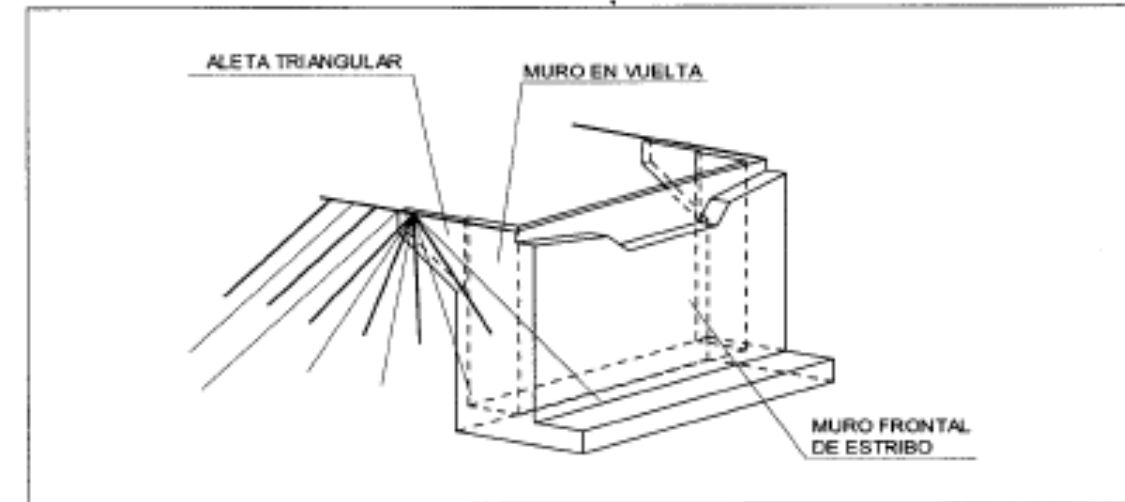


Fig. 30. Estribo cerrado con muros solidarios.

El uso de sillas-cargadero, por su geometría y características de funcionamiento, quedan relegadas a casos en los que la altura libre entre el terreno natural y el tablero del puente es pequeña. Al reducir las alturas de alzado de los estribos, quedan transformados en sillas-cargadero.

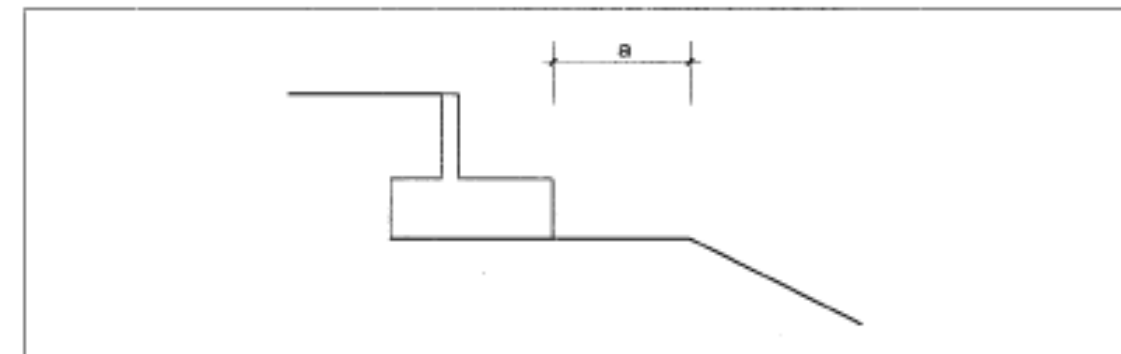


Fig. 31. Silla-cargadero en perfil.

En el caso de que la calidad del terreno no sea aceptable, se ejecutaría un estribo de tierra armada. Las escamas de hormigón prefabricado junto con los flejes de acero tendrían la función de contener las tierras. Sin embargo, esta tipología resulta complicada de realizar debido a los requisitos de una buena compactación y una perfecta colocación de las escamas de hormigón. De no ser así, el estribo es muy susceptible de sufrir patologías como deformaciones y desplazamientos en las escamas.

El tramo inicial e intermedio del trazado de esta carretera posee un recorrido que puede afectar al cauce del río Lucena y viceversa. De hecho, la propia geometría de la obra lineal



conlleva la ocupación de unos terrenos que en algunos puntos se ve dificultada por la orografía del terreno, impidiendo la ejecución completa del terraplén necesario. Con la finalidad de que esta obra quede fuera de peligro, resulta necesaria la construcción de muros para el sostenimiento y protección de los terraplenes frente a las posibles avenidas.

Las posibilidades de elección dentro de las tipologías de muros resultan muy amplias, desde elementos prefabricados hasta soluciones completamente ejecutadas in situ o construcciones con elementos de piedra natural. Por las condiciones anteriormente mencionadas, las tipologías concretas de muros adecuadas para esta situación podrían ser: muro prefabricado, de gaviones, de escollera, tipo ménsula de hormigón y muro de gravedad o de hormigón en masa.

Los muros de gravedad o de hormigón en masa resultan ser una solución estándar y funcional. Este tipo de muro basa su funcionamiento en un equilibrio entre el peso propio y los empujes de las tierras. Puede ser ejecutado tanto in situ como prefabricado, pero presenta los inconvenientes de la integración paisajística. Además, la ausencia de armado implica la necesidad de un correcto cálculo estructural de modo que no se generen excesivas tracciones en el muro.

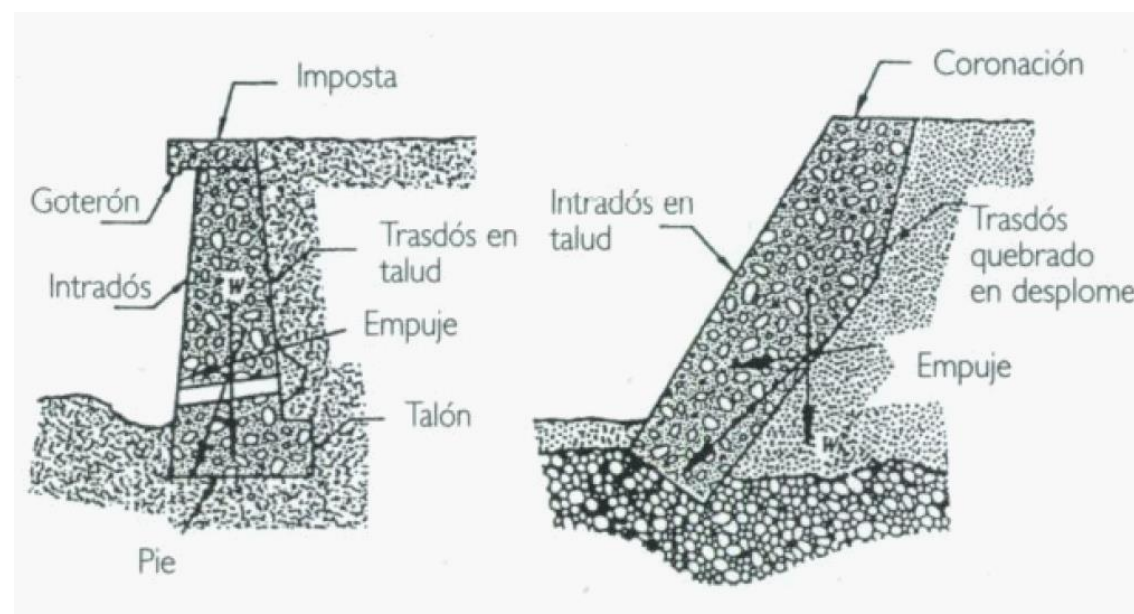


Fig. 32. Secciones de muros de gravedad. Fuente: Tipologías de muros de carretera.

Los muros realizados con prefabricados de hormigón poseen la ventaja de una gran economía, mayor facilidad de construcción (montaje) y menos recursos necesarios (mano de obra) para dicha tarea. Sin embargo, su componente estética aporta un valor nulo o perjudicial con respecto al entorno en el que se sitúa.

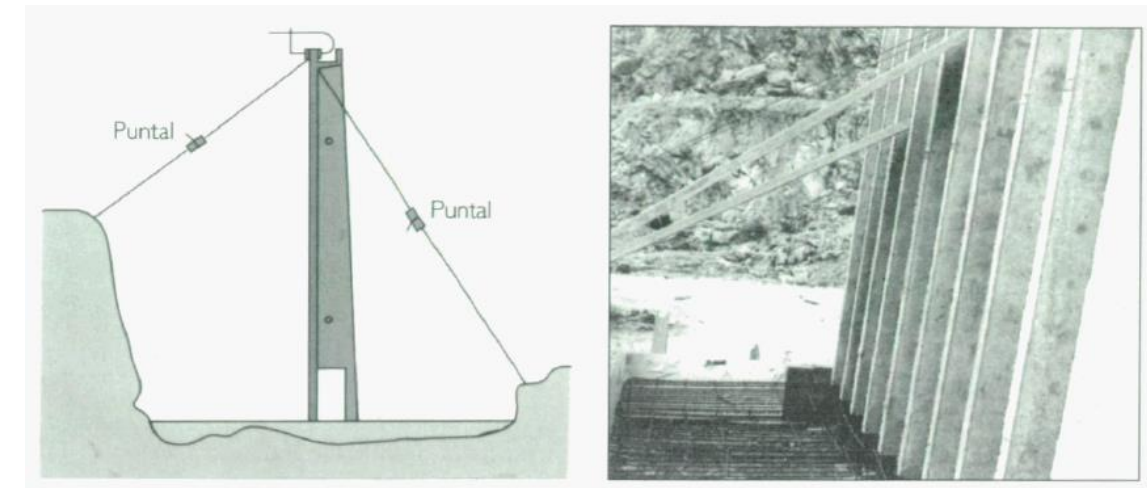


Fig. 33. Muro de hormigón prefabricado: esquema e imagen de obra.

En el caso de muros de escollera, se trata de una obra realizada con elementos de piedra natural, reduciendo los posibles impactos ambientales que puedan generar. Como punto negativo, en la actualidad existen ciertas dificultades para la obtención de material de estas características debido al impacto ambiental que suelen generar las canteras.



Fig. 34. Imagen de muro de escollera en un cauce.



Los muros de gaviones se componen de jaulas rellenas con rocas de tamaños pequeños. La jaula suele ser de alambre galvanizado, aunque hoy en día existen nuevos materiales como polímeros que reducen el peso del conjunto y no generan problemas de ataques químicos. La granulometría del relleno se ajusta conforme a las dimensiones de la malla de la jaula. Se trata de una solución sencilla de ejecutar y con buena permeabilidad para el drenaje del terreno.

### 2.3. JUSTIFICACIÓN DE LA SOLUCIÓN ADOPTADA

#### 2.3.1. Tablero

Entre las soluciones mencionadas en el apartado anterior la más favorable a nivel económico y constructivo es la de vigas prefabricadas con sección en doble T. Por ello se opta como solución definitiva la propuesta de vigas, todas iguales, de 36 metros. Cada vano se constituye de cuatro vigas iguales. Con esta solución se pueden utilizar las mismas vigas para los dos puentes. Así, el puente del barranco quedaría con dos vanos y el puente del río Lucena con cuatro vanos.

Estas vigas se colocan de manera simétrica respecto al eje central de la plataforma. No están a tope por los drenajes transversales necesarios para la evacuación de la escorrentía superficial. La distancia entre las vigas laterales a las interiores sí es la misma.

Para la sección de la viga, se opta por una sencilla, de canto 2 metros, es decir, 1/18 veces la luz. Una cabeza inferior de 0.75 metros de ancho, una superior de 1.20 metros y un alma de espesor 0.2 metros.

Las vigas estarán construidas en una planta de prefabricación, con hormigón pretensado, tipo HP-50/B/20/IIa. El pretensado se calculará en el apartado correspondiente: **3.6.2**

#### **Dimensionamiento de vigas.**

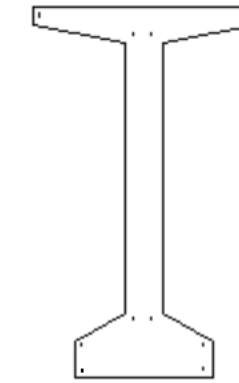


Fig. 35. Sección tipo de la viga utilizada.

Para dar continuidad transversal, se utilizarán prelosas armadas entre las vigas. Las prelosas también son prefabricadas y pueden servir como encofrado perdido a la hora de hormigonar la capa de compresión. Las dimensiones de las mismas serán de aproximadamente 2x3x0.06, habituales para este tipo de solución.

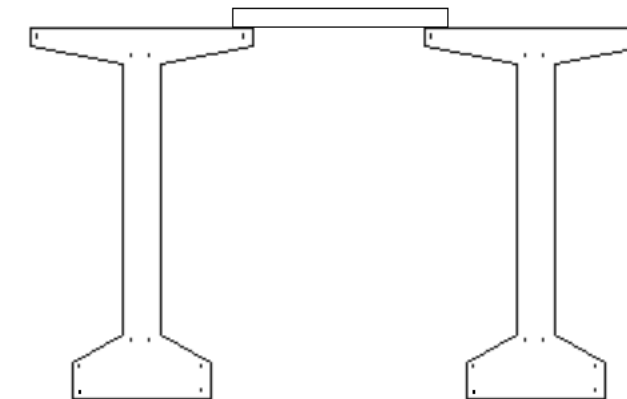


Fig. 36. Composición de secciones tipo con losa prefabricada.

Es recomendable que las vigas con sección en doble T tengan una longitud mínima de 30 centímetros de apoyo sobre la pila.

La capa de compresión del tablero tiene una altura variable debido al bombeo del 2% de la carretera. Resulta más económico extender una capa de centímetros de hormigón que de rodadura. La altura mínima será de 0.25 metros, en los extremos y 0.35 metros en el eje de la plataforma.

En la capa de compresión no se realiza ningún tipo de junta dando lugar a un puente semicontinuo. Las juntas se encuentran al principio y al final de cada puente. En el encuentro de las vigas, se dispondrá un poliestireno con una unión mediante acero, preferentemente



galvanizado, que permite la fisuración pero no se corroerá debido a su tratamiento. Permite el giro pero no los desplazamientos funcionando como una rótula con una cierta rigidez. La separación entre las vigas entre las vigas en los encuentros será de 10 centímetros.

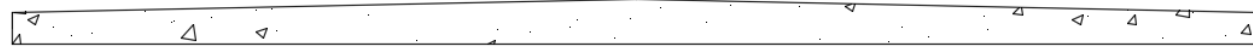


Fig. 37. Losa de compresión.

Sobre la capa de compresión se extiende una capa de impermeabilización y sobre ella la capa de rodadura de 5 centímetros. Este valor ha sido dado por el equipo de trazado.

Otra posible justificación en la ejecución de dicho tablero, son los motivos de coste, una vez se ha elegido el prefabricado como base del tablero, las opciones son viga artesa o vigas en doble T de gran canto, ya que las vigas en doble T son en torno a un 20% más económicas que las artesa, por lo que esta será nuestra solución adoptada para el tablero.

Una vez definido el tablero de los puentes se definen los equipamientos que lo componen. Para los dos puentes será necesario el uso de barreras. Las barreras de protección consisten en pretilos metálicos normalizados galvanizados con un tratamiento de corrosión, lo que disminuirá las labores de mantenimiento. El color será el mismo utilizado en la Red de Carreteras del Estado: RAL 5002, azul ultramar.

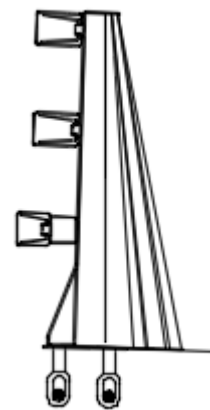


Fig. 38. Sección de la barrera de protección empleada.

El tablero del río Lucena se ejecutará mediante izado de las vigas con grúas desde una plataforma acondicionada para tal fin. Esta plataforma se realizará en el lecho del río. Se utilizará un camino de acceso ya existente que se adecuará para el paso de la maquinaria, tanto de transporte como de elevación. Es aconsejable izar las vigas de manera que se complete un vano, con sus cuatro vigas, antes de continuar con el siguiente.

Se ha trabajado con el equipo de hidrología para el drenaje longitudinal necesario en este tablero. Consiste en un bordillo de 10 centímetros de altura mínima que recoge el agua de escorrentía de las precipitaciones que irá a los exteriores de la plataforma gracias al bombeo de la carretera. Para evacuar el agua de la plataforma se ejecutan agujeros con un diámetro de 10 centímetros, para el puente sobre el río Lucena cerca de las pilas. Este detalle se precisa en el **plano 5.2.13**.

El tablero del puente del barranco del Tossal de la Negra se ejecutará mediante grúas que irán colocando desde los vanos anteriormente ejecutados (o desde la carretera existente si se trata del primer vano), puesto que la topografía en los pasos inferiores es muy abrupta y resultaría muy costoso realizar los caminos de acceso y acondicionamiento para dichas máquinas de semejante envergadura, a su vez, esta forma de ejecución es especialmente usada en casos en los que las alturas de pila sean muy elevadas, y como este es nuestro caso, ya que se tienen pilas de hasta 30 metros respecto al nivel del terreno, y por último, el puente sobre el río Lucena hace imposible situar sobre este terreno grúas y un parque de acopio de vigas, todo esto hace que esta ejecución sea la más viable, tanto por los condicionantes anteriormente mencionados como por los costes, mucho menores que técnicas como el izado o vigas de lanzamiento, cuyos coste de ejecución encarecería dicho proyecto.

Junto con el equipo de hidrología se estudió el drenaje longitudinal necesario en este tablero. Consiste en un bordillo de 5 centímetros de altura mínima que recoge el agua de escorrentía de las precipitaciones que irá a los exteriores de la plataforma gracias al bombeo de la carretera. Para evacuar el agua de la plataforma se ejecutan agujeros con un diámetro de 5 centímetros cerca de las pilas. Este detalle se especifica en el **plano 5.1.16**.

Una sección tipo de este tipo de tablero es la siguiente:

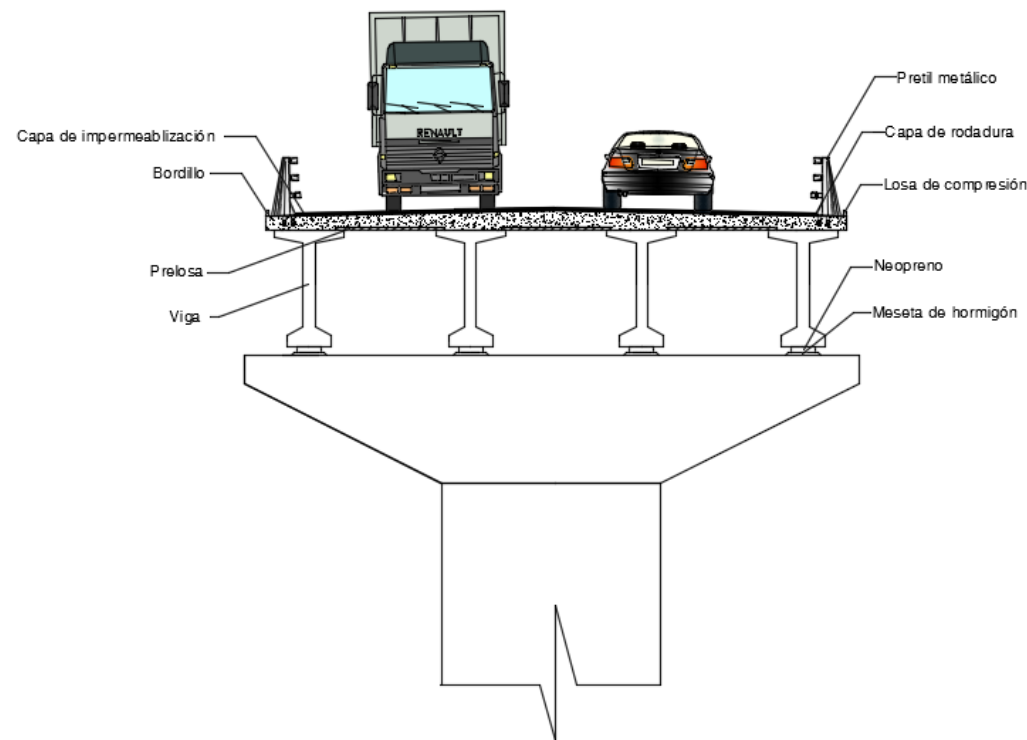


Fig. 39. Sección del conjunto pila-tablero.

### 2.3.2. Pilas

La pila que se elige para ambos puentes se trata de una pila martillo, es un elemento habitual para este tipo de tableros, puesto que consigue dar apoyo a todas las vigas que se sitúan sobre esta.

Las pilas estarán construidas con hormigón HA-30/B/20/IIa, cuyas armaduras serán de cero B500S.

Dicha pila se divide en dos partes: dintel y fuste. El dintel está en contacto directo con el tablero a través de los neoprenos donde apoyan las vigas, por lo que tendrá un ancho igual al del tablero en la parte superior e ira descendiendo linealmente esta anchura hasta coincidir con el ancho del fuste, este detalle puede apreciarse de mejor manera en el **planos 5.1.6 y 5.2.6**. El fuste es un elemento que se encarga de conectar el tablero con la cimentación y transmitir las cargas a esta.

La sección que se elige para el dintel tiene un canto de 2,2 metros, un ancho de 1,7 metros y un largo idéntico al ancho del tablero de 10 metros. Este capitel puede apreciarse de mejor manera en el **plano 5.1.6**.

La longitud del dintel del puente del río Lucena es de 11 metros debido al esviaje de las pilas. Posee un canto de 2.2 metros y un ancho de 1.7 metros. Este capitel puede apreciarse de mejor manera en el **plano 5.2.6**.

La sección adoptada para el fuste de ambos puentes es rectangular de 4.2x1.7 metros con berenjenos en todas sus esquinas y rebajes en todas sus caras. Esta disposición favorece el flujo del agua al igual que el viento que afectan a estas, además de que estéticamente generan un mejor impacto visual y quedan definidas en el **plano 5.1.6 y 5.2.6**.

La sección del fuste a 1,5 metros antes de llegar al dintel, se maciza para que dicho encuentro tenga la mayor área posible y no haya resaltos que puedan ocasionar desperfectos en el elemento.

Se ha elegido este tipo de sección ya que se consigue tener una excelente rigidez a flexión, cortante y torsión, además se tratan de pilas con alturas considerables, con lo que se consigue un buen comportamiento frente a fenómenos de pandeo que se puedan producir.

- Puente barranco: en este caso solo hay una pila intermedia de altura total 11,5 metros ya que el tablero se compone de únicamente dos vanos.  
Para el estudio de esta pila en concreto no se tendrán en cuenta afecciones hidráulicas, debido a que el barranco se trata de un cauce seco.
- Puente rio Lucena: en este caso hay un total de tres pilas, ya que el tablero consta de 4 vanos, con alturas 17, 27 y 25 metros, correspondiente con la numeración creciente en el sentido de los puntos kilométricos. Para el estudio de estas pilas la afección del rio Lucena es de vital importancia, puesto que obliga a esviar las pilas un total de 20° respecto de su posición original para favorecer el flujo del agua y no tener problemas de socavación en cimentaciones. Si a esto le añadimos que la pila final se encuentra en un meandro del rio, que a su vez se estrecha en la sección del cauce, haciendo que aumente la velocidad del flujo, es de especial importancia este punto.

Al ser pilas de tales magnitudes, la opción más factible es la ejecución de las mismas in situ, garantizando puntos clave como puede ser la unión de la pila con su cimentación, al igual que la unión fuste-dintel.

Se trataran de construir en una única fase mediante un encofrado trepante, puesto que la instrucción recomienda dicha técnica, y para este tipo de pilas es lo más conveniente.





### 2.3.3. Cimentaciones

*(La elaboración de este apartado corresponde al autor: Jia wei Zheng Lu)*

El material presente en el cauce y en el barranco (gravas arcillosas con arenas) resulta ser muy competente en términos de resistencia a compresión. Por ello, se aprovechará dicha característica mediante una cimentación superficial, aunque respetando cierto margen con el fin de evitar problemas de socavación de las pilas por los posibles flujos de agua. Estas profundidades serán de 3 metros para la pila del puente en el barranco y de 4 metros para las pilas del puente en el río, dimensiones tomadas desde la cota del terreno natural hasta la superficie de contacto terreno-cimiento. La justificación de las distancias puede corroborarse en el **anejo de geotecnia** y en el **anejo de obras de protección**. La utilización de pilas individuales conlleva al uso de zapatas aisladas.

El modo y orden de ejecución de las distintas cimentaciones de las pilas pertinentes será esta:

- Acondicionamiento del terreno sobre el que se situara el estribo.
- Replanteo de dicha zona para delimitar la geometría establecida en los planos.
- Excavación del terreno hasta la cota de cimentación indicada.
- Verter hormigón de limpieza, de espesor 10 cm, para conseguir homogeneidad y nivelación en el terreno.
- Colocación de encofrado de la zapata. También sería posible hormigonar directamente contra el terreno.
- Colocación de armado de la zapata.
- Colocación de líquido desencofrante que facilitará la retirada del encofrado.
- Vertido de hormigón en una única fase.
- Fraguado y curado del hormigón, dependiendo del tiempo que necesite y si se usan aceleradores del fraguado.
- Desencofrado.

Es preciso indicar que durante la ejecución de las cimentaciones se deberá llevar a cabo un control topográfico en todo momento, al igual que se tienen que dejar armaduras en espera para la continuación del hormigonado de la siguiente fase.

### 2.3.4. Estribos

La presencia de roca en ambas márgenes de los 2 puentes, incitan a reducir los volúmenes de excavación, aprovechando el terreno presente y minorando los costes de ejecución. Por tanto, se eliminará la cubierta vegetal y se excavará el volumen imprescindible para empotrar el estribo en la roca.

En términos generales, la solución elegida es el estribo cerrado para evitar el derrame de tierras en los cauces tanto del río como del barranco. En el barranco, los caudales circulantes son bajos, pero la geometría del terreno en forma de V bajo el puente favorece que los materiales se muevan hasta el punto más bajo. En el río Lucena, únicamente en el extremo derecho se colocará estribo cerrado. El razonamiento parte de una premisa similar al caso del barranco; bajo el puente por este extremo derecho, hay un camino existente que se conserva tras la obra, por lo que resulta conveniente evitar los derrames dejando dicho camino utilizable. En el extremo izquierdo del puente sobre el río Lucena, la altura libre entre el tablero del puente y el terreno natural es reducida: **1,57** metros. Por tanto, la ejecución de sillas-cargadero es idónea y supone un ahorro económico al reducir la cantidad de materiales a emplear o el volumen de excavación necesario para la ejecución de un estribo convencional. Esta tipología de apoyo de poca altura y macizo no presenta los problemas de derrames de tierras ya que se realizará un talud en su intradós con una berma de una distancia aproximada de **2** metros. Además, la pendiente suave del terreno evitará en cierto grado la caída de tierras.

Como medida de garantía de ese sostenimiento de tierras, los estribos cerrados vendrán acompañados por muros solidarios o en vuelta, también conocidas como aletas, que recogen las tierras en su interior. Estos muros son de menor longitud y espesor que el frontal, pues las cargas recibidas son de menor magnitud, limitándose al sostenimiento de tierras y la sobrecarga de uso producida por el tráfico.

Como detalle estético adicional, se crearán unas prolongaciones del muro solidario en la zona del espaldón con el fin de cerrar la parte del apoyo entre el tablero y el estribo. Este elemento no posee ninguna utilidad a nivel estructural.

La dificultad de compactar los materiales en zonas cercanas a estructuras y las posibles deformaciones que sufran estos puntos con el paso del tráfico hace necesaria la colocación de losa de transición entre el estribo y el terraplén, manteniendo el nivel de la rasante a lo largo del trazado. En el trasdós del muro frontal se realizará una pequeña ménsula para el apoyo de la losa.

La forma y orden de ejecución del estribo, junto con su cimentación pertinente será la siguiente:

- Cimentación de los estribos:

- Acondicionamiento del terreno sobre el que se situara el estribo.
- Replanteo de dicha zona para delimitar la geometría establecida en los planos.
- Excavación del terreno hasta la cota de cimentación indicada.
- Verter hormigón de limpieza, de espesor 10 cm, para conseguir homogeneidad y nivelación en el terreno.
- Colocación de encofrado de la zapata. También sería posible hormigonar directamente contra el terreno.
- Colocación de armado de la zapata.
- Colocación de líquido desencofrante que facilitará la retirada del encofrado.
- Vertido de hormigón.
- Fraguado y curado del hormigón, dependiendo del tiempo que necesite y si se usan aceleradores del fraguado.
- Desencofrado.

Durante la ejecución de las cimentaciones se deberá llevar a cabo un control topográfico en todo momento, al igual que se tienen que dejar armaduras en espera para la continuación del hormigonado de la siguiente fase.

- Alzado del muro:
  - Limpieza de las juntas para construir el alzado del muro.
  - Colocación del encofrado del muro.
  - Colocación de armado del muro.
  - Colocación de líquido desencofrante.
  - Vertido del hormigón.
  - Fraguado y curado del hormigón.
  - Desencofrado.
  - Control topográfico durante todo el proceso de ejecución.
- Alzado de las aletas o muros solidarios:
  - Limpieza de las juntas para construir el alzado de las aletas.
  - Montaje de la cimbra bajo la aleta.
  - Colocación del encofrado.
  - Colocación de armado.
  - Colocación de líquido desencofrante.
  - Vertido del hormigón.
  - Fraguado y curado del hormigón.
  - Desencofrado.
  - Control topográfico.

Las aletas se suelen construir en dos fases de hormigonado, por lo tanto habrá dos procedimientos iguales para cada una de las fases.

Posteriormente se elegirá una capa impermeabilizante para el trasdós del estribo, más un tubo dren en su parte inferior para recoger el agua que se filtre y no genere presiones hidrostáticas adicionales sobre el muro.



Fig. 40. Imagen de impermeabilización del muro.

Una impermeabilización adecuada asegura la estanqueidad del muro enterrado, el sistema protege el muro del posible deterioro (corrosión de armaduras, heladicidad, etc.) originado por la filtración del agua.

### 2.3.5. Muros

Para el sostenimiento y protección de los terraplenes situados en los tramos iniciales e intermedios de la carretera, se optará por la realización de muros de escollera. Dichos muros se localizan en distintos intervalos, concretamente entre:

- P.K.0+265 y el P.K.0+315, con longitud total de 50 metros y altura variable entre 5.50 y 1.27 metros.
- P.K.0+386 y el P.K.0+400, con longitud total de 14 metros y alturas entre 2.89 y 1.53 metros.
- P.K.0+522 y P.K.0+590.62, con longitud total de 68.62 metros y alturas entre 1.01 y 5.14 metros.



Esta solución queda justificada por la integración del elemento con el entorno que le rodea y el aporte visual y estético, a parte del cumplimiento de los condicionantes que se mencionaban anteriormente. Además, el coste económico para unas alturas hasta los 7 metros es notablemente menor a las otras tipologías (novena parte, en comparación con muro de hormigón in situ).

Además, de la integración paisajística en el entorno natural, esta solución afecta a la dinámica fluvial del río intentando mantener las características originales del mismo. Por ejemplo, si los paramentos se hubieran realizado con hormigón podría aumentar la velocidad del flujo debido al bajo coeficiente de Manning.

La forma y orden de ejecución será la siguiente:

1. En una primera fase se realizara la cimentación, la cual es una parte de la estructura vital, y en la que habrá que tener especial cuidado, constará de las siguientes tareas:
  - 1.1. Comprobar que el talud o la ladera lateral en buenas condiciones.
  - 1.2. Excavación de la cimentación hasta la cota definida en proyecto. Mínimo recomendable 1m.
  - 1.3. Colocación de escollera en el interior de la excavación hasta alcanzar la cota del terreno natural, con contrapendiente 3H:1V.
  - 1.4. Vertido de hormigón entre los huecos de la escollera.
    - 1.4.1. Relleno con hormigón de la totalidad del cimientto.
    - 1.4.2. Enrase del hormigón con la cota del relleno natural en el intradós del muro.
2. A continuación se comenzará con la colocación de los bloques de escollera, en el que se tendrá que tener en cuenta las siguientes restricciones:
  - 2.1. Manteniendo la contra inclinación de 3H: 1V respecto a la horizontal.
  - 2.2. Para asegurar la mayor trabazón posible cada bloque deberá:
  - 2.3. Apoyar su cara inferior en al menos dos bloques, evitando la formación de filas y columnas.
  - 2.4. Estar en contacto con bloques laterales adyacentes
  - 2.5. Anchura del muro variable con la altura. Mínimo:  $2 m$  ( $1.5 m$  si  $H \leq 5 m$ )

Una vez realizado el muro pasaremos a definir el material en el trasdós del muro y sus funciones, puesto que debe ser un material granular filtrante con un tamaño menos a 15 centímetros, y cuyas funciones son:

- Realizar la transición granulométrica entre el terreno natural y el muro.
- Repartir uniformemente los empujes sobre este.
- Función drenante y separadora.

### 3. DIMENSIONAMIENTO

#### 3.1. BASES DE CÁLCULO

##### 3.1.1. Normativa

En este punto se procede a definir la documentación en la que se basan los procedimientos de diseño y posterior verificación de los diferentes elementos que componen el proyecto. A parte de la legislación en vigor aplicable a este proyecto, también se incluyen manuales y guías de recomendaciones para un correcto cálculo de los esfuerzos en las estructuras y unas pautas en cuanto a órdenes de magnitud de los elementos.

Para una mejor organización, se han separado en función del elemento a analizar o tratar.

##### 3.1.2. Tablero.

Para el cálculo del tablero se ha utilizado la siguiente normativa:

- IAP-11:** Instrucción sobre las acciones a considerar en el proyecto de puentes de carretera. Usado para obtener las acciones en el tablero, combinaciones de acciones.
- EHE-08:** Instrucción de Hormigón Estructural. Para el dimensionamiento de las vigas pretensadas y la losa de compresión.

Para el dimensionamiento se han utilizado las siguientes combinaciones:

- ELU:
  - Comprobación y dimensionamiento a flexión compuesta esviada.
  - Comprobación y dimensionamiento a cortante.
  - Comprobación y dimensionamiento a torsión.
- ELS:
  - Comprobación de fisuración.
  - Comprobación de flechas.

##### 3.1.3. Pilas.



Para el dimensionamiento y comprobación de las pilas de ambos puentes se ha utilizado el **Prontuario informático del hormigón estructural, EHE-08**, junto con las combinaciones de acciones propuestas por la **IAP-11**.

Se trata de un elemento sometido a una flexión compuesta esviada, junto con un importante axil de compresión más un cortante en ambas direcciones.

Las combinaciones a considerar serán las distintas comprobaciones de los estados límites, entre los que tenemos:

- ELU:
  - Comprobación y dimensionamiento a flexión compuesta esviada.
  - Comprobación y dimensionamiento a cortante de ambas caras
  - Comprobación y dimensionamiento a torsión
  - Comprobación de inestabilidad (pandeo).
  
- ELS:
  - Comprobación de fisuración para ambas caras.

Añadir también que para cada comprobación a realizar se tendrá que tener en cuenta la combinación de acciones que corresponda para cada estado límite en la situación más desfavorable.

#### 3.1.4. Estribos.

En el diseño y cálculo de estribos, son de interés y utilidad los siguientes documentos: **“Guía de cimentaciones en obras de carretera”**, **“Guía para la concepción de puentes integrales en carreteras”**, **“Instrucción sobre las acciones a considerar en el proyecto de puentes de carretera” (IAP-11)** y **“Obras de paso de nueva construcción”**.

La combinación de acciones empleada por dicho el software utilizado corresponde con la **“Instrucción de Hormigón Estructural” (EHE-08)**, comprobando en Estado Límite Último. Del mismo modo, los coeficientes de seguridad y valores de combinación son los de dicho documento. Estos valores resultan más restrictivos y proporcionan mayor grado de seguridad que los presentes en la IAP-11. Las comprobaciones a realizar sobre los estribos son: hundimiento, deslizamiento y vuelco. Sin embargo, por el terreno presente, no son probables el deslizamiento y hundimiento de los estribos.

#### 3.1.5. Losa de transición.

Este elemento queda definido en la **“Nota de servicio sobre losas de transición en obras de paso”**. Al tratarse de pavimento bituminoso, dicho manual especifica una losa inclinada con su parte más alta en contacto con el espaldón del estribo. Como se desea variar de forma gradual la rigidez del conjunto losa-relleno-pavimento, la losa de transición se colocará a cierta profundidad.

#### 3.1.6. Cimentaciones.

Para el diseño y cálculo de las cimentaciones, se han seguido las pautas marcadas por la **“Guía de cimentaciones en obras de carretera”**.

Combinaciones de acciones a considerar en el dimensionamiento de cimentaciones:

Según la recomendación de la **“Guía de cimentaciones en obras de carretera”**, no se realizará una diferenciación entre las combinaciones de acciones de Estado Límite Último (ELU) o Estado Límite de Servicio (ELS).

La combinación de acciones fundamental a considerar es la cuasi-permanente:

$$\gamma_G \cdot G_k + \gamma_Q \cdot Q_{0,j} + \gamma_Q \cdot \psi_0 \cdot Q_{i,j}$$

Donde:

- $\gamma_G$ : Coeficiente de mayoración para acciones de carácter permanente.
- $\gamma_Q$ : Coeficiente de mayoración para acciones de carácter variable.
- $\psi_0$ : Valor de combinación para acciones de carácter variable.

Dichos coeficientes pueden variar según la metodología de cálculo elegida. Para el presente proyecto, se ha optado por los coeficientes de seguridad parciales que se aprecian en el *Anejo 1* de la **“Guía de cimentaciones en obras de carretera”**. Añadir también que para cada comprobación a realizar se tendrá que tener en cuenta la combinación de acciones que corresponda la situación más desfavorable.





TABLA A-1.2. COEFICIENTES DE SEGURIDAD PARCIALES PARA EL CÁLCULO GEOTÉCNICO. OPCIÓN 1 (PROPÓSITO DE CÁLCULO 1 Ó 2, DEFINIDOS EN A-1.8)

| TIPO DE COEFICIENTE                | COEFICIENTE DE SEGURIDAD PARCIAL                                | SITUACIONES                 |                        |
|------------------------------------|---|-----------------------------|------------------------|
|                                    |   | PERSISTENTES Y TRANSITORIAS | ACCIDENTALES Y SÍSMICA |
| Acciones, $\gamma_F$               | Permanentes, $\gamma_G$   | 1,00                        | 1,00                   |
|                                    | Variables, $\gamma_Q$   | 1,30                        | 1,00                   |
| Parámetros resistentes, $\gamma_m$ | Tangente del ángulo de rozamiento efectivo, $\text{tg } \phi'$  | 1,25                        | 1,00                   |
|                                    | Cohesión efectiva, $c'$   | 1,25                        | 1,00                   |
|                                    | Resistencia al corte sin drenaje, $s_u$                         | 1,40                        | 1,00                   |
|                                    | Resistencia a compresión simple en suelos, $q_u$                | 1,40                        | 1,00                   |
|                                    | Resistencia a compresión simple en rocas, $R_c$                 | 2,00                        | 1,00                   |
|                                    | Presión límite en ensayos presiométricos, $p_l$                 | 1,40                        | 1,00                   |
|                                    | Resistencia por punta en ensayos de penetración estática, $q_c$ | 1,40                        | 1,00                   |
| Resistencia, $\gamma_R$            | Cimentaciones superficiales                                     | 1,00                        | 1,00                   |
|                                    | Cimentaciones profundas   | 1,10 a 1,15                 | 1,00                   |

NOTA: Las acciones variables favorables no se mayoran.

Fig. 41. Tabla de coeficientes de seguridad según Guía de cimentaciones en obras de carretera.

En cuanto al valor de combinación para las acciones variables, puede tomarse la correspondiente a la IAP-11 y que queda definida en el **apartado posterior**.

Para el dimensionamiento y comprobación de las pilas de ambos puentes se ha utilizado el **Prontuario informático del hormigón estructural**, EHE-08, junto con las combinaciones de acciones propuestas por la **IAP-11**.

Se trata de un elemento sometido a una flexión compuesta esviada, junto con un importante axil de compresión más un cortante en ambas direcciones.

### 3.1.7. Muros.

Para el cálculo de los muros, se tendrá en cuenta la **“Guía para el proyecto y ejecución de muros de escollera en obras de carretera”**. Ésta a su vez, recomienda el seguimiento de la **“Guía de cimentaciones en obras de carretera”** para la toma de algunos datos y realización de los cálculos relacionados con la cimentación.

## 3.2. MATERIALES

En el presente apartado, se pretende listar todos los materiales de los que se hará uso en el presente proyecto y que resultan imprescindibles para la consecución del mismo.

- **HP-50/B/20/IIb.** Hormigón pretensado de resistencia característica  $50 \text{ N/mm}^2$ , consistencia blanda, tamaño de árido máximo (TMA) de 20 mm y tipología de ambiente de exposición IIb. Nomenclatura del material según la Instrucción de Hormigón Estructural, EHE-08. Sus características son:
  - Módulo de elasticidad ( $E$ ) =  $30981 \text{ N/mm}^2$ .
  - Coeficiente de Poisson ( $\nu$ ) = 0.2.
  - Coeficiente de dilatación térmica ( $A$ ) =  $1.1 \cdot 10^{-5}$ .
  - Resistencia característica a tracción ( $f_{ct,m}$ ) =  $-4,09 \text{ MPa}$ .
  - Peso por unidad de volumen =  $25 \text{ kN/m}^3$ .
- **HA-30/B/20/IIb.** Hormigón armado de resistencia característica  $30 \text{ N/mm}^2$ , consistencia blanda, tamaño de árido máximo (TMA) de 20 mm y tipología de ambiente de exposición IIb. Nomenclatura del material según la Instrucción de Hormigón Estructural, EHE-08. Sus características son:
  - Módulo de elasticidad ( $E$ ) =  $28577 \text{ N/mm}^2$ .
  - Coeficiente de Poisson ( $\nu$ ) = 0.2.
  - Coeficiente de dilatación térmica ( $A$ ) =  $1.1 \cdot 10^{-5}$ .
  - Resistencia característica a tracción ( $f_{ct,m}$ ) =  $-4,09 \text{ MPa}$ .
  - Peso por volumen =  $25 \text{ kN/m}^3$ .
- **HA-30/B/20/IIa.** Hormigón armado de resistencia característica  $30 \text{ N/mm}^2$ , consistencia blanda, tamaño de árido máximo (TMA) de 20 mm y tipología de ambiente de exposición IIa. Nomenclatura del material según la Instrucción de Hormigón Estructural, EHE-08. Su uso es necesario en las zonas de posible contacto permanente con agua o humedad alta, es decir, se limita a las cimentaciones. Sus características son:
  - Módulo de elasticidad ( $E$ ) =  $28577 \text{ N/mm}^2$ .
  - Coeficiente de Poisson ( $\nu$ ) = 0.2.
  - Coeficiente de dilatación térmica ( $A$ ) =  $1 \cdot 10^{-5}$ .
  - Resistencia característica a tracción ( $f_{ct,m}$ ) =  $-2.89 \text{ MPa}$ .
  - Peso por volumen =  $25 \text{ kN/m}^3$ .
- **HL-150/B/20.** Hormigón de limpieza con dosificación mínima de cemento será de 150 kg/m<sup>3</sup>, de consistencia blanda, tamaño de árido máximo (TMA) de 20 m. La normativa



EHE 08 regula el uso del hormigón no estructural que hasta la fecha era utilizado de forma irregular en numerosas obras. Para los hormigones de limpieza no se utiliza como valor la resistencia final, se sustituye por una relacionada al contenido mínimo de cemento con el que se debe dosificar el hormigón.

- **B-500S.** Barra de acero corrugado soldable de límite elástico  $500 \text{ N/mm}^2$ . La dimensión de su sección transversal vendrá condicionado según utilización.
  - Módulo de elasticidad ( $E$ ) =  $2E05 \text{ N/mm}^2$ .
  - Coeficiente de Poisson ( $\nu$ ) = 0.3.
  - Peso por volumen =  $77 \text{ kN/m}^3$ .
  - Coeficiente de dilatación térmica ( $A$ ) =  $1.2 \cdot 10^{-5}$ .
- **Y-1860 S7.** Cordón de 7 alambres de acero con carga unitaria máxima no menor a  $1860 \text{ N/mm}^2$ .
  - Módulo de elasticidad ( $E$ ) =  $2E05 \text{ N/mm}^2$ .
  - Coeficiente de Poisson ( $\nu$ ) = 0.3.
  - Peso por volumen =  $77 \text{ kN/m}^3$ .
  - Coeficiente de dilatación térmica ( $A$ ) =  $1.2 \cdot 10^{-5}$ .
- **Neoprenos.** Se trata del elemento que transmite las cargas del tablero a las subestructuras como pilas y estribos. Se trata de un elemento compuesto por material elastomérico junto con unas chapas de acero embebidas en él, que le dan la capacidad de resistencia a grandes esfuerzos. Este aparato consigue absorber gran parte de los desplazamientos y giros que se vayan a dar en el tablero para conseguir un correcto y óptimo funcionamiento de pilas y estribos. Estos aparatos serán obtenidos del catálogo "CTT Elastomeric Bearings".
- **HMB<sub>300/1000</sub>.** Bloques de escollera de granulometría comprendida entre 300 y 1000 kg, con resistencia media a compresión mayor a 60 MPa. Su resistencia a la fragmentación valorada mediante el ensayo del coeficiente de Los Ángeles será menor o igual a 35. Además, para lograr la trabazón de los elementos, el porcentaje de bloques será menor a 5% (medición basada en las caras fracturadas).

### 3.3. ACCIONES

Las acciones a considerar para el dimensionamiento y comprobación de los distintos elementos que configuran los dos puentes vienen definidas por la IAP-11 (Instrucción sobre las acciones a considerar en el proyecto de puentes de carretera), estas acciones siguiendo el orden que marca dicha instrucción son:

Como primer paso antes de empezar a definir las acciones hay que hacer mención a unos datos de partida, de los que destacan que hay dos puentes de longitudes 72 y 144 metros respectivamente, siguiendo el orden de los puntos kilométricos de la carretera, también decir que ambos puentes tienen un ancho de tablero de 10 metros, de los que 9 metros son pavimento y el metro que falta son 0,5 metros a ambos lados en los que se sitúan los pretilos de protección contra accidentes y la canaletas de desagüe del puente. Otro punto a considerar será la altura máxima de las pilas para ambos puentes, estas son 10 y 26 metros respectivamente desde la cota del terreno hasta el final de los dinteles.

#### 3.3.1. Cargas permanentes

##### Peso propio

El peso propio de la estructura lo configuran las 4 vigas prefabricadas juntos con la losa de compresión y las prelosas colaborantes, el valor de estas acciones vendrá definido por su área multiplicado por su peso propio, que se considerara de  $25 \text{ kN/m}^3$ , el valor total por metro lineal ya lo considera el programa bridge de forma automática al definirle estos objetos.

##### Cargas muertas

El valor de las cargas muertas lo configuran la suma del pavimento, que tiene un peso de  $23 \text{ kN/m}^3$ , más los pretilos que tienen un peso de  $0,7 \text{ kN/m}$ . Decir que el espesor de pavimento es de 0,05 metros (dato obtenido del anejo de trazado), con lo que su peso por metro lineal será:

$$23 \text{ kN/m}^3 \cdot 0,05 \text{ metros} \cdot 9 \text{ metros} = 10,35 \text{ kN/m}.$$

No obstante, a efectos de cálculo, para la acción debida al pavimento esta norma contempla dos consideraciones:

$G_{k,inf}$ : Este valor corresponde a la carga por metro que actuaría en el tablero disponiendo de 5 cm de espesor de mezcla bituminosa. El peso específico de ésta es de  $23 \text{ kN/m}^3$ , por lo que el valor de la carga que se transmitiría sería:

$$\text{Carga muerta} = 23 \cdot 0,05 \cdot 9 = 10,35 \text{ kN/m}$$



$G_{k,sup}$ : Esta carga corresponde con un incremento del cincuenta por ciento los espesores teóricos definidos en el proyecto. El considerar este aumento no engloba la posibilidad de repavimentar para mejora del mismo sobre la capa ya realizada.

$$Carga\ muerta = 23 \cdot 0.05 \cdot 1.5 \cdot 9 = 15,525\ kN/m$$

### Pretensado

La acción del pretensado se considerará de manera interna a las vigas, puesto que se tratan de elementos prefabricados, por lo que dichas acciones se despreciarán para el cálculo del tablero.

### Acciones reológicas

Las acciones reológicas solo se considerarán en la capa de compresión, puesto que es el único elemento del tablero de hormigón que se ejecuta in situ. Dichas acciones se producirán principalmente por la retracción y se transmiten al tablero mediante una compresión y un acortamiento, siendo estos:

- Puente rio Lucena
  - Tensión de compresión =  $7.4\ N/mm^2$ .
  - Acortamiento =  $3,1\ cm$ .
  
- Puente rio barranco del Tossal de la Negra
  - Tensión de compresión =  $7.4\ N/mm^2$ .
  - Acortamiento =  $1.6\ cm$ .

### 3.3.2. Acciones variables

Como primer paso antes de considerar las sobrecargas de uso verticales producidas por los vehículos se tiene que proceder a dividir la plataforma en carriles virtuales como marca la norma aplicando la tabla que tenemos a continuación, de la que se deduce que:

TABLA 4.1-a DEFINICIÓN DE LOS CARRILES VIRTUALES

| ANCHURA DE LA PLATAFORMA (w) | NÚMERO DE CARRILES VIRTUALES (n <sub>i</sub> ) | ANCHURA DEL CARRIL VIRTUAL (w <sub>i</sub> ) | ANCHURA DEL ÁREA REMANENTE |
|------------------------------|--|--|----------------------------|
| w < 5,4 m                    | n <sub>i</sub> = 1                             | 3 m  | w - 3 m                    |
| 5,4 m ≤ w < 6 m              | n <sub>i</sub> = 2                             | $\frac{w}{2}$                                | 0                          |
| w ≥ 6 m                      | n <sub>i</sub> = ent( $\frac{w}{3}$ )          | 3 m  | w - 3n <sub>i</sub>        |

Fig. 42. Separación de carriles virtuales según IAP-11.

Siendo  $w = 9\ metros$ , tenemos un total de 3 carriles virtuales de 3 metros cada uno, sin existencia de área remanente.

Una vez definidos los carriles virtuales se procede a la definición de las cargas que actuarán sobre dicho carriles, que será la siguiente:

TABLA 4.1-b VALOR CARACTERÍSTICO DE LA SOBRECARGA DE USO

| SITUACIÓN                   | VEHÍCULO PESADO<br>$2Q_{1k}$ [kN] | SOBRECARGA UNIFORME<br>$q_{ik}$ (ó $q_{rk}$ ) [kN/m <sup>2</sup> ] |
|-----------------------------|-----------------------------------|--|
| Carril virtual 1            | 2 · 300                           | 9,0  |
| Carril virtual 2            | 2 · 200                           | 2,5  |
| Carril virtual 3            | 2 · 100                           | 2,5  |
| Otros carriles virtuales    | 0                                 | 2,5  |
| Área remanente ( $q_{rk}$ ) | 0                                 | 2,5  |

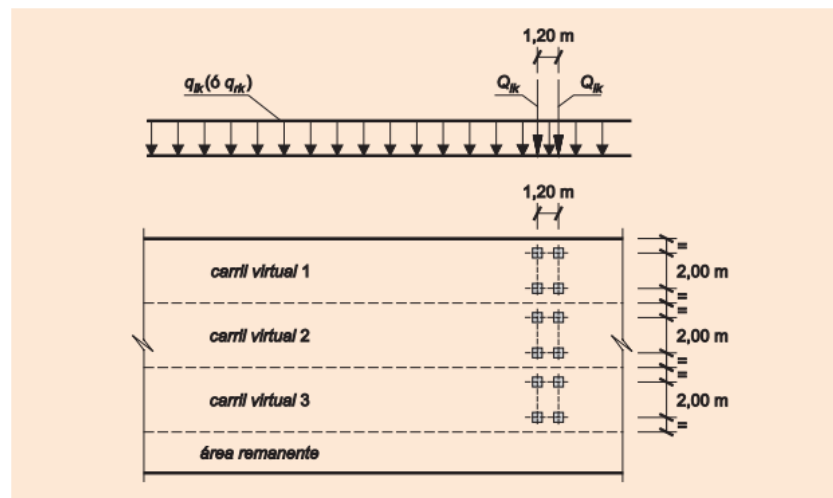


FIGURA 4.1-b DISTRIBUCIÓN DE VEHÍCULOS PESADOS Y SOBRECARGA UNIFORME

Fig. 43. Relación de cargas actuantes en carriles virtuales.

Se van a considerar dos tipos de carga para cada carril virtual, una va a consistir en una carga puntual por cada rueda del vehículo pesado en cuestión, más una carga uniforme que variara por carril. El programa Bridge ya analiza todas las posibles combinaciones de sobrecargas que se puedan dar con estos casos para dar una envolvente de esfuerzos de máximos y mínimos.

Ninguno de los puentes son de uso peatonal, por lo que no se considerara la actuación de sobrecargas producidas por peatones.

### Frenado y arranque

Para la obtención de la fuerza resultante del frenado, se hará la hipótesis de que los dos carriles de circulación son de sentido único y ambos vehículos frenan simultáneamente, el valor de cálculo se obtendrá según la expresión:

$$Q_{ik} = 0.6 \cdot 2Q_{1k} + 0.1q_{1k}w_1L$$

Siendo L la distancia entre juntas longitudinales, y ya que solo tenemos juntas longitudinales al inicio y al final de ambos puentes, (L=72 y 144 metros),  $Q_{1k}$  las fuerzas puntuales de una rueda sobre el carril 1,  $q_{1k}$  la sobrecarga uniforme sobre dicho carril, y  $w_1=3$  metros, siendo:

$$Q_{IK}(L = 72 \text{ m}) = 554.4 \text{ kN}$$

$$Q_{IK}(L = 144 \text{ m}) = 748.8 \text{ kN}$$

Esto nos da una sobrecarga lineal en la dirección longitudinal al tablero a la altura del pavimento de:

$$q_{IK}(L = 72 \text{ m}) = \frac{554.4 \text{ kN}}{72 \text{ m}} = 7.7 \text{ kN/m}$$

$$q_{IK}(L = 144 \text{ m}) = \frac{748.8 \text{ kN}}{144 \text{ m}} = 5.2 \text{ kN/m}$$

### Fuerza centrífuga

Puesto que ambos puentes son rectos en planta no se estudiarán dichas acciones.



**Grupo de cargas de tráfico**

A continuación, se muestran las concomitancias a aplicar para las distintas combinaciones de carga de tráfico que tiene en cuenta la IAP-11 y en las que se basará las combinaciones de acciones pertinentes.

En este caso los grupos 3 y 4 serán excluidos ya que no afectan a este caso, y tampoco serán considerados las sobrecargas de las aceras (ausencia de las mismas).

TABLA 4.1-c GRUPOS DE CARGAS DE TRÁFICO. CONCOMITANCIA DE LAS DIFERENTES COMPONENTES DE LA SOBRECARGA DE USO

| GRUPOS DE CARGAS <sup>(1)</sup>       | PLATAFORMA                                   |  |   |   |   | ACERAS                                  |
|---------------------------------------|--|--|---|---|---|---|
|                                       | CARGAS VERTICALES                            |  |   | FUERZAS HORIZONTALES                    |   |   |
|                                       | VEHÍCULOS PESADOS                            | SOBRECARGA UNIFORME                          | AGLOMERACIÓN DE PERSONAS                | FRENADO Y ARRANQUE                      | FUERZA CENTRIFUGA Y TRANSVERSAL         |   |
| <b>gr 1</b><br>(Cargas verticales)    | Valor característico (apartado 4.1.2.1)      | Valor característico (apartado 4.1.2.1)      | -                                       | -                                       | -                                       | Valor reducido: 2,5 kN/m <sup>2</sup>   |
| <b>gr 2</b><br>(Fuerzas horizontales) | Valor reducido <sup>(2)</sup> : $\psi_1 Q_k$ | Valor reducido <sup>(2)</sup> : $\psi_1 q_k$ | -                                       | Valor característico (apartado 4.1.3.1) | Valor característico (apartado 4.1.3.2) | -                                       |
| <b>gr 3</b><br>(Peatones)             | -  | -  | -                                       | -                                       | -                                       | Valor característico (apartado 4.1.2.2) |
| <b>gr 4</b><br>(Aglomeraciones)       | -  | -  | Valor característico (apartado 4.1.2.2) | -                                       | -                                       | Valor característico (apartado 4.1.2.2) |

(1) La denominación de los grupos de cargas hace referencia a la componente dominante del grupo  
 (2) Se define como valor reducido el que corresponde al valor frecuente que figura en la tabla 6.1-a, es decir:  
 $\psi_1 = 0,75$  para los vehículos pesados  
 $\psi_1 = 0,40$  para la sobrecarga uniforme

Fig. 44. Distribución de los grupos de cargas que pueden actuar simultáneamente.

**Viento**

1. Velocidad básica del viento

Para la obtención de la velocidad básica del tiempo tendremos que obtener para un periodo de retorno de 100 años, para ello aplicaremos la siguiente formula:

$$v_b = c_{dir} \cdot c_{season} \cdot v_{b,0}$$

Donde:  $v_{b,0} = 26 \text{ m/s}$ ;  $c_{dir} = 1$ ,  $c_{season} = 1$

Con lo que:  $v_b(50 \text{ años}) = 26 \text{ m/s}$ .

Ahora pasaremos a corregir este valor para obtener el viento para un periodo de retorno de 100 años.

$$v_b(T) = v_b \cdot c_{prob}$$

Donde:  $c_{prob} = 1.04$

Con lo que:  $v_b(100) = 27.04 \text{ m/s}$

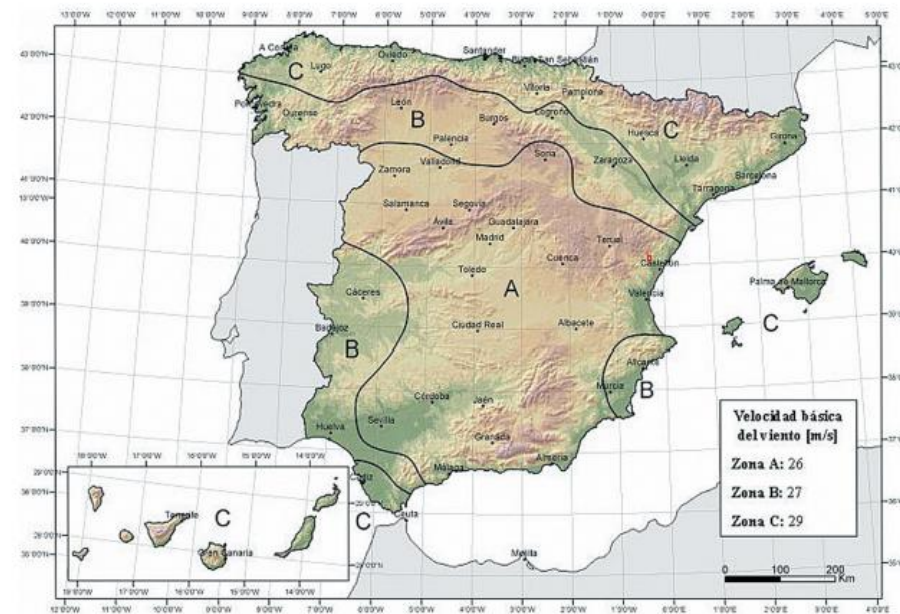


FIGURA 4.2-a MAPA DE ISOTACAS PARA LA OBTENCIÓN DE LA VELOCIDAD BÁSICA FUNDAMENTAL DEL VIENTO  $v_{b,0}$  (Coincide con el mapa correspondiente del Código Técnico de la Edificación)

Fig. 45. Mapa para la obtención del parámetro  $v_{b,0}$  del viento.



2. Velocidad media del viento

Para la obtención media del viento se corregirá la velocidad básica para según a que altura actúe (en este caso consideraremos las dos alturas de pilas mencionadas al principio, 10 y 26 metros respectivamente) y la topografía del terreno.

Por lo tanto dichas velocidades serán:

$$v_m(z) = c_r(z) \cdot c_0 \cdot v_b(T)$$

Donde:

- $c_0 = 1.1$  (Situación en un valle)
- $c_r(z)$ , depende de la topografía de la zona, que deducimos que es tipo II y  $z > z_{min}$ .

$$c_r(z) = k_r \cdot \ln\left(\frac{z}{z_0}\right) \text{ para } z \geq z_{min}$$

$$c_r(z) = c_r(z_{min}) \text{ para } z < z_{min}$$

TABLA 4.2-b COEFICIENTES  $k_r$ ,  $z_0$ , Y  $z_{min}$  SEGÚN EL TIPO DE ENTORNO

| TIPO DE ENTORNO | $k_r$ | $z_0$ [m] | $z_{min}$ [m] |
|-----------------|-------|-----------|---------------|
| 0               | 0,156 | 0,003     | 1             |
| I               | 0,170 | 0,01      | 1             |
| II              | 0,190 | 0,05      | 2             |
| III             | 0,216 | 0,30      | 5             |
| IV              | 0,235 | 1,00      | 10            |

Fig. 46. Tabla de coeficientes según la IAP.

De este modo:

$$c_r(10) = 1.00668; \quad c_r(26) = 1.188$$

$$v_m(10) = 29.943 \text{ m/s}; \quad v_m(26) = 35.343 \text{ m/s}$$

3. Empuje del viento

Para analizar el empuje sobre el puente se analizara por separado tanto el talero como las pilas, en las que se tendrán en cuenta las áreas de referencia sobre las que empuja el viento, la formula a aplicar será la siguiente:

$$F_w = \left[ \frac{1}{2} \cdot \rho \cdot v_b^2(T) \right] \cdot c_e(z) \cdot c_f \cdot A_{ref}$$

Siendo:

- $F_w$ : Empuje horizontal del viento en  $N$ .
- $\frac{1}{2} \cdot \rho \cdot v_b^2(T)$ : Presión de la velocidad básica del viento,  $q_b$ , en  $N/m^2$ .
- $\rho$ : Densidad del aire, que se tomará igual a  $1.25 \text{ kg/m}^3$ .
- $v_b(T)$ : Velocidad básica del viento en  $m/s$ , para un periodo de retorno  $T$ .
- $c_f$ : Coeficiente de fuerza del elemento considerado.
- $A_{ref}$ : Área de referencia que se obtendrá como la proyección del área sólida expuesta sobre el plano perpendicular a la dirección del viento  $m^2$ .
- $c_e(z)$ : Coeficiente de exposición en función de la altura  $z$  calculado según la fórmula siguiente:

$$c_e(z) = k_r^2 \cdot \left[ c_0^2 \cdot \ln^2\left(\frac{z}{z_0}\right) + 7 \cdot k_l \cdot c_0 \cdot \ln\left(\frac{z}{z_0}\right) \right]$$

a. Tablero.

Para la obtención del empuje sobre el tablero se sacaran dos valores para los dos puentes, y para el cálculo del área de referencia se le añadirá dos metros extra al canto del tablero para quedarnos del lado de la seguridad, siendo que:

$$c_e(10) = 2.699 \qquad c_e(26) = 3.447$$

$$A_{ref}(L = 72 \text{ m}) = 72 \cdot 4.5 = 324 \text{ m}^2 \qquad A_{ref}(L = 144 \text{ m}) = 144 \cdot 4.5 = 648 \text{ m}^2$$

$$c_f = 1.65 \text{ (para ambos casos)}$$

$$F_w(10) = 659.364 \text{ kN} \qquad F_w(26) = 1684.2 \text{ kN}$$

Si esto lo dividimos por sus longitudes de puente tendremos su empuje por metro lineal, siendo estos:

$$F_w(10) = 9.13 \text{ kN/m}; \quad F_w(26) = 11.69 \text{ kN/m}$$



## b. Pilas.

Para la obtención del empuje sobre las pilas se hará el mismo procedimiento que con el tablero solo que el punto de aplicación será el punto medio de las pilas, además se considerara la actuación sobre la cara más desfavorable de las pilas (b=4 metros).

$$c_e(5) = 2.2065 \quad c_e(13) = 2.8964$$

$$A_{ref}(L = 72 m) = 10 \cdot 4 = 40 m^2 \quad A_{ref}(L = 144 m) = 26 \cdot 4 = 104 m^2$$

$$c_f = 2.2(\text{para ambos casos})$$

$$F_w(5) = 88.732 kN \quad F_w(13) = 302.883 kN$$

Si esto lo dividimos por sus longitudes de pila tendremos su empuje por metro lineal, siendo estos:

$$F_w(5) = 8.873 kN/m; \quad F_w(13) = 11.65 kN/m$$

## 4. Dirección del viento

La dirección del viento que se considerara como más desfavorable es aquella que da perpendicularmente al canto del tablero.

## 5. Empuje vertical sobre el tablero

$$F_{w,z} = \left[ \frac{1}{2} \cdot \rho \cdot v_b^2(T) \right] \cdot c_e(z) \cdot c_{f,z} \cdot A_{ref,z}$$

Donde:

|   |  |
|---|--|
| $F_{w,z}$ :                               | Empuje horizontal del viento en $N$ .  |
| $\frac{1}{2} \cdot \rho \cdot v_b^2(T)$ : | Presión de la velocidad básica del viento, de forma análoga al mencionado anteriormente.         |
| $c_e(z)$ :                                | Coefficiente de exposición   |
| $c_f$ :                                   | Coefficiente de fuerza en la dirección vertical $z$ , que se tomará de valor igual a $\pm 0.9$ . |
| $A_{ref}$ :                               | Área en planta del tablero en $m^2$ .  |

Y los procesos anteriores llegamos a la solución de que:

$$F_w(26) = 2041.46 kN; \quad F_w(10) = 799.23 kN$$

Si los dividimos por la longitud total del tablero obtendremos su distribución por metro lineal, que será:

$$F_w(26) = 14.2 kN/m; \quad F_w(10) = 11.1 kN/m$$

- Momento de vuelco sobre el tablero: dicho momento no se tendrá en cuenta en el cálculo puesto que al tratarse de un puente de vigas es improbable que este fenómeno suceda en este tipo de puentes.

- Empuje provocado por el viento longitudinal

Se considera dicho viento como un 25 por cien del viento transversal sobre el tablero, dicho valor será:

$$F_{w,y}(10) = 2.28 kN/m; \quad F_{w,y}(26) = 2.92 kN/m$$

- Efectos aeroelásticos:  
No será necesario la comprobación de estos efectos ya que cumplen simultáneamente las tres exigencias que se piden para despreciar su efecto.



**Acción térmica**

Para la consideración de la acción térmica empezaremos obteniendo las temperaturas máximas y mínimas entre las que oscilaremos en Figueroles, las cuales las obtendremos de las siguientes tablas:

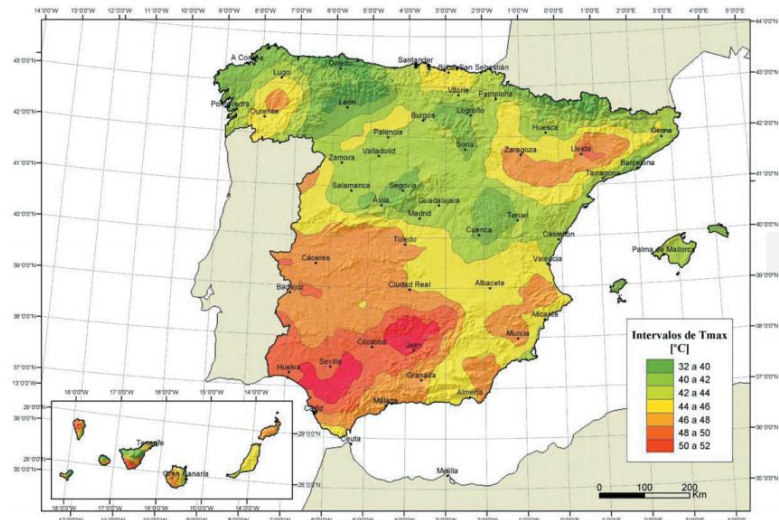


FIGURA 4.3-a ISOTERMAS DE LA TEMPERATURA MÁXIMA ANUAL DEL AIRE,  $T_{max}$  [°C]  
(Coincide con el mapa correspondiente del Código Técnico de la Edificación)

Fig. 47. Mapa de distribución de temperaturas máximas. Fuente: IAP-11.

TABLA 4.3-a TEMPERATURA MÍNIMA ANUAL DEL AIRE,  $T_{min}$  [°C]  
(Coincide con la tabla correspondiente del Código Técnico de la Edificación)

| ALTITUD [m] | ZONA DE CLIMA INVERNAL (SEGÚN FIGURA 4.3-b) |     |     |     |     |     |     |
|-------------|---|-----|-----|-----|-----|-----|-----|
|             | 1   | 2   | 3   | 4   | 5   | 6   | 7   |
| 0           | -7  | -11 | -11 | -6  | -5  | -6  | 6   |
| 200         | -10   | -13 | -12 | -8  | -8  | -8  | 5   |
| 400         | -12   | -15 | -14 | -10 | -11 | -9  | 3   |
| 600         | -15   | -16 | -15 | -12 | -14 | -11 | 2   |
| 800         | -18   | -18 | -17 | -14 | -17 | -13 | 0   |
| 1000        | -20   | -20 | -19 | -16 | -20 | -14 | -2  |
| 1200        | -23   | -21 | -20 | -18 | -23 | -16 | -3  |
| 1400        | -26   | -23 | -22 | -20 | -26 | -17 | -5  |
| 1600        | -28   | -25 | -23 | -22 | -29 | -19 | -7  |
| 1800        | -31   | -26 | -25 | -24 | -32 | -21 | -8  |
| 2000        | -33   | -28 | -27 | -26 | -35 | -22 | -10 |



FIGURA 4.3-b ZONAS CLIMÁTICAS DE INVIERNO  
(Coincide con el mapa correspondiente del Código Técnico de la Edificación)

Fig. 48. Mapa de distribución de temperaturas mínimas. Fuente: IAP-11.

De aquí se obtienen los siguientes valores:

$$T_{máx}^a = (42^{\circ}; 44^{\circ}); T_{mín}^o (\text{zona 5; altitud} = 400 \text{ m}) = -11$$





A continuación se corrigen estas temperaturas para el periodo de retorno de 100 años:

$$T_{m\acute{a}x}^a = 45.72 \text{ } ^\circ\text{C}; \quad T_{m\acute{i}n}^a = -12.21 \text{ } ^\circ\text{C}$$

### Componente uniforme de temperatura

Tambián llamada temperatura efectiva, temperatura media de la sección transversal) y se obtiene de la siguiente manera, teniendo en cuenta que es un tablero de hormigón:

$$T_{e,m\acute{i}n} = T_{m\acute{i}n} + \Delta T_{e,m\acute{i}n}$$

$$T_{e,m\acute{a}x} = T_{m\acute{a}x} + \Delta T_{e,m\acute{a}x}$$

TABLA 4.3-b VALORES DE  $\Delta T_{e,m\acute{i}n}$  Y  $\Delta T_{e,m\acute{a}x}$  PARA EL CÁLCULO DE LA COMPONENTE UNIFORME DE TEMPERATURA

| TIPO DE TABLERO             | $\Delta T_{e,m\acute{i}n}$ [°C] | $\Delta T_{e,m\acute{a}x}$ [°C] |
|-----------------------------|---------------------------------|---------------------------------|
| Tipo 1: Tablero de acero    | -3                              | +16                             |
| Tipo 2: Tablero mixto       | +4                              | +4                              |
| Tipo 3: Tablero de hormigón | +8                              | +2                              |

Fig. 49. Parámetros para el cálculo de la componente uniforme de temperatura. Fuente: IAP-11.

$$T_{e,m\acute{i}n} = -12.21 + 8 = -4.21 \text{ } ^\circ\text{C}$$

$$T_{e,m\acute{a}x} = 45.72 + 47.72 \text{ } ^\circ\text{C}$$

Con un coeficiente de dilatación térmica de  $\alpha_T = 10 \cdot 10^{-6} \text{ } ^\circ\text{C}^{-1}$

### Rango de la componente uniforme de temperatura

Se obtiene por la diferencia que hay entre:

$$\Delta T_N = T_{e,m\acute{a}x} - T_{e,m\acute{i}n} = 45.72 - (-12.21) = 57.93 \text{ } ^\circ\text{C}$$

Suponemos una temperatura inicial de puesta en obra de  $15^\circ$  ( $T_0 = 15^\circ$ ).

Con esto sacamos el valor característico de la máxima variación de la componente uniforme de temperatura en contracción:

$$\Delta T_{con} = 15 - (-4.21) = 19.21 \text{ } ^\circ\text{C}$$

Se hará lo mismo pero para el de dilatación:

$$\Delta T_{exp} = 47.72 - 15 = 32.72 \text{ } ^\circ\text{C}$$

### Componente de la diferencia vertical de temperatura

TABLA 4.3-d COMPONENTE LINEAL DE LA DIFERENCIA VERTICAL DE TEMPERATURA PARA TABLEROS TIPO 1 Y TIPO 3

| TIPO DE TABLERO             | FIBRA SUPERIOR MÁS CALIENTE | FIBRA SUPERIOR MÁS FRÍA  |
|-----------------------------|-----------------------------|--------------------------|
|                             | $\Delta T_{M,heat}$ [°C]    | $\Delta T_{M,cool}$ [°C] |
| Tipo 1: Tablero de acero    | 18                          | 13                       |
| Tipo 3: Tablero de hormigón |                             |                          |
| — Sección cajón             | 10                          | 5                        |
| — Sección de vigas          | 15                          | 8                        |
| — Sección losa              | 15                          | 8                        |

Fig. 50. Parámetro para la componente lineal. Fuente: IAP-11.

TABLA 4.3-e COEFICIENTE  $k_{sur}$  DE INFLUENCIA DEL TIPO Y ESPESOR DE PAVIMENTO

| ESPESOR DEL PAVIMENTO                                 | TABLERO TIPO 1              |                         | TABLERO TIPO 3              |                         |
|---|-----------------------------|-------------------------|-----------------------------|-------------------------|
|   | FIBRA SUPERIOR MÁS CALIENTE | FIBRA SUPERIOR MÁS FRÍA | FIBRA SUPERIOR MÁS CALIENTE | FIBRA SUPERIOR MÁS FRÍA |
|   | $k_{sur}$                   | $k_{sur}$               | $k_{sur}$                   | $k_{sur}$               |
| Sin impermeabilización ni pavimento                   | 0,7                         | 0,9                     | 0,8                         | 1,1                     |
| Con impermeabilización y sin pavimento <sup>(1)</sup> | 1,6                         | 0,6                     | 1,5                         | 1,0                     |
| 50 mm   | 1,0                         | 1,0                     | 1,0                         | 1,0                     |
| 100 mm  | 0,7                         | 1,2                     | 0,7                         | 1,0                     |
| 150 mm  | 0,7                         | 1,2                     | 0,5                         | 1,0                     |

<sup>(1)</sup> Estos valores representan valores límite superiores para superficies de color oscuro.

Fig. 51. Tabla para obtención del parámetro  $k_{sur}$ .

De aquí obtenemos la diferencia entre fibras superiores que en nuestro caso será:

$$\Delta T_{M,HEAT} = 15^\circ; \quad \Delta T_{M,COOL} = 8^\circ$$



Estos valores los corregiremos debido al espesor del pavimento, que en nuestro caso son 3 cm, lo que hace que no sea necesario corregir dichos valores.

### Diferencia horizontal

No se considera que vaya a haber diferencias en este aspecto entre lados opuestos del puente, con lo que despreciamos dicha acción.

### Acción térmica en pilas

Para este caso en particular no se tendrán en cuenta las acciones térmicas en pilas debido a la poca influencia que tiene esta consideración.

### Nieve

No se tendrá en cuenta la acción de la nieve ya que no se está en zona de alta montaña y esa posibilidad es muy poco probable, y además sería desfavorable considerar la acción de los vehículos, ya que si se considera la nieve no se debe considerar los vehículos.

### Accidentales

Este tipo de acciones no se tendrán en cuenta ya que no se circula bajo los puentes y la probabilidad de que haya algún tipo de impacto sobre la estructura es improbable.

En lo referente a la acción sísmica simplemente decir que se trata de una zona fuera de actividad sísmica, por lo que esta acción queda fuera de consideración.

### 3.3.3. Combinaciones de acciones

Como se ha mencionado, las combinaciones de acciones se considerarán en base a la instrucción **IAP-11**. En los que los coeficientes de simultaneidad que se van a tener en cuenta son:

TABLA 6.1-a FACTORES DE SIMULTANEIDAD  $\psi$

| ACCIÓN                         |                            | $\psi_0$                 | $\psi_1$ | $\psi_2$ |                        |
|--------------------------------|----------------------------|--------------------------|----------|----------|------------------------|
| Sobrecarga de uso              | Vehículos pesados          | 0,75                     | 0,75     | 0        |                        |
|                                | gr 1, Cargas verticales    | Sobrecarga uniforme      | 0,4      | 0,4      | 0 / 0,2 <sup>(1)</sup> |
|                                |                            | Carga en aceras          | 0,4      | 0,4      | 0                      |
|                                | gr 2, Fuerzas horizontales | 0                        | 0        | 0        |                        |
|                                | gr 3, Peatones             | 0                        | 0        | 0        |                        |
|                                | gr 4, Aglomeraciones       | 0                        | 0        | 0        |                        |
| Sobrecarga de uso en pasarelas |                            | 0,4                      | 0,4      | 0        |                        |
| Viento                         | $F_{wk}$                   | En situación persistente | 0,6      | 0,2      | 0                      |
|                                |                            | En construcción          | 0,8      | 0        | 0                      |
|                                |                            | En pasarelas             | 0,3      | 0,2      | 0                      |
| Acción térmica                 | $T_k$                      | 0,6                      | 0,6      | 0,5      |                        |
| Nieve                          | $Q_{Srk}$                  | 0,8                      | 0        | 0        |                        |
| Acción del agua                | $W_k$                      | Empuje hidrostático      | 1,0      | 1,0      | 1,0                    |
|                                |                            | Empuje hidrodinámico     | 1,0      | 1,0      | 1,0                    |
| Sobrecargas de construcción    | $Q_c$                      | 1,0                      | 0        | 1,0      |                        |

(1) El factor de simultaneidad  $\psi_2$  correspondiente a la sobrecarga uniforme se tomará igual a 0, salvo en el caso de la combinación de acciones en situación sísmica (apartado 6.3.1.3), para la cual se tomará igual a 0,2.

Fig. 52. Tabla de coeficientes de simultaneidad. Fuente: IAP-11

Otro aspecto importante para la obtención de dichas combinaciones, es la de no considerar la situación accidental, puesto que no se pueden dar, así como las situación de sismo tampoco se tiene en cuenta, puesto que Figueroles se encuentra en la zona no sísmica de España.

### Estado Límite Último (ELU)

Para la comprobación de los Estados Limite Últimos (sin la consideración de las situaciones accidentales ni las situaciones sísmicas), los coeficientes parciales de seguridad a considerar serán los recogidos en las **figuras 53 y 54**:



TABLA 6.2-a COEFICIENTES PARCIALES PARA LAS ACCIONES  $\gamma_f$  (PARA LA COMPROBACIÓN DEL ELU DE EQUILIBRIO)

| ACCIÓN              | EFECTO                             |                    |                    |
|---------------------|------------------------------------|--------------------|--------------------|
|                     | ESTABILIZADOR                      | DESESTABILIZADOR   |                    |
| Permanente (G y G*) | Peso propio                        | 0,9 <sup>(1)</sup> | 1,1 <sup>(1)</sup> |
|                     | Carga muerta                       | 0,9 <sup>(1)</sup> | 1,1 <sup>(1)</sup> |
|                     | Empuje del terreno                 | 1,0                | 1,5                |
| Variable (Q)        | Sobrecarga de uso                  | 0                  | 1,35               |
|                     | Sobrecarga de uso en terraplenes   | 0                  | 1,5                |
|                     | Acciones climáticas <sup>(2)</sup> | 0                  | 1,5                |
|                     | Empuje hidrostático                | 0                  | 1,5                |
|                     | Empuje hidrodinámico               | 0                  | 1,5                |
|                     | Sobrecargas de construcción        | 0                  | 1,35               |

(1) Los valores de 0,9 y 1,1 podrán sustituirse por 0,95 y 1,05 respectivamente, si se prevé la colocación de sistemas de control que permitan conocer, durante la ejecución de la obra, el valor de las fuerzas de desequilibrio y si se pueden adoptar las medidas correctoras necesarias para mantener este valor dentro de los límites que garanticen la seguridad de todos los elementos de la estructura afectados por esta acción. Los equipos y sistemas de control deberán ser definidos y valorados en los diferentes documentos del proyecto, de forma que sea preceptiva su instalación en la obra, incluyéndose una descripción detallada de las medidas correctoras que deberán adoptarse caso de ser necesarias.

(2) Por acciones climáticas se entiende la acción térmica, el viento y la nieve.

Fig. 53. Coeficientes para la comprobación de equilibrio (EQU). Fuente: IAP-11.

TABLA 6.2-b COEFICIENTES PARCIALES PARA LAS ACCIONES  $\gamma_f$  (PARA LAS COMPROBACIONES RESISTENTES)

| ACCIÓN                                | EFECTO                           |              |   |
|---------------------------------------|----------------------------------|--------------|---|
|                                       | FAVORABLE                        | DESFAVORABLE |   |
| Permanente de valor constante (G)     | Peso propio                      | 1,0          | 1,35  |
|                                       | Carga muerta                     | 1,0          | 1,35  |
| Permanente de valor no constante (G*) | Pretensado $P_1$                 | 1,0          | 1,0 / 1,2 <sup>(1)</sup> / 1,3 <sup>(2)</sup> |
|                                       | Pretensado $P_2$                 | 1,0          | 1,35  |
|                                       | Otras presolicitaciones          | 1,0          | 1,0   |
|                                       | Reológicas                       | 1,0          | 1,35  |
|                                       | Empuje del terreno               | 1,0          | 1,5   |
|                                       | Asientos                         | 0            | 1,2 / 1,35 <sup>(3)</sup>                     |
| Variable (Q)                          | Rozamiento de apoyos deslizantes | 1,0          | 1,35  |
|                                       | Sobrecarga de uso                | 0            | 1,35  |
|                                       | Sobrecarga de uso en terraplenes | 0            | 1,5   |
|                                       | Acciones climáticas              | 0            | 1,5   |
|                                       | Empuje hidrostático              | 0            | 1,5   |
|                                       | Empuje hidrodinámico             | 0            | 1,5   |
| Sobrecargas de construcción           | 0                                | 1,35         |   |

(1) El coeficiente  $\gamma_{G^*} = 1,2$  será de aplicación al pretensado  $P_1$  en el caso de verificaciones locales tales como la transmisión de la fuerza de pretensado al hormigón en zonas de anclajes, cuando se toma como valor de la acción el que corresponde a la carga máxima (tensión de rotura) del elemento a tesar.

(2) El coeficiente  $\gamma_{G^*} = 1,3$  se aplicará al pretensado  $P_1$  en casos de inestabilidad (pandeo) cuando ésta pueda ser inducida por el axil debido a un pretensado exterior.

(3) El coeficiente  $\gamma_{G^*} = 1,35$  corresponde a una evaluación de los efectos de los asientos mediante un cálculo elasto-plástico, mientras que el valor  $\gamma_{G^*} = 1,2$  corresponde a un cálculo elástico de esfuerzos.

Fig. 54. Coeficientes para las comprobaciones resistentes (STR). Fuente: IAP-11.

### 3.4. CRITERIO DE DIMENSIONAMIENTO

La combinación de acciones se hará de acuerdo con la siguiente expresión:

$$\sum_{j>1} \gamma_{G,j} \cdot G_{k,j} + \sum_{m>1} \gamma_{G,m} \cdot G_{k,m} + \gamma_{Q,1} \cdot Q_{k,1} + \sum_{i>1} \gamma_{Q,i} \cdot \psi_{0,i} \cdot Q_{k,i}$$

Para la combinación de las distintas sobrecargas se tendrán en cuenta una serie de consideraciones que da la norma, de las que influyen estas:

- La sobrecarga de uso estará representada, para su combinación con el resto de las acciones, mediante los grupos de cargas definidos en la **figura 44**, tabla 4.1- c.
- Cuando se considere el viento longitudinal sobre el tablero, no se tendrá la actuación simultánea del viento transversal, ni el empuje vertical, ni el momento de vuelco correspondiente.
- Si se considera la acción del viento como predominante, la sobrecarga de uso no será concomitante.
- Cuando se considere la sobrecarga de uso predominante, se considerará el viento concomitante correspondiente.
- Cuando se considere el grupo de cargas de tráfico *gr 2*, no actuarán el viento ni la nieve.
- No se considerará la acción simultánea del viento y de la acción térmica.
- La carga de nieve y la sobrecarga no se aplicarán simultáneamente salvo en zonas de alta montaña.

Estas consideraciones se mantendrán para cualquier comprobación que se quiera realizar en cualquier elemento estructural que forme parte el puente.

### Estado Límite de Servicio (ELS)

Para las comprobaciones de los estados límite de servicio se tendrán en cuenta las combinaciones frecuente (usadas para la comprobación de la flecha máxima vertical y pretensado), característica (para el pretensado), casi-permanente (fisuración).

- Combinación característica:

$$\sum_{j>1} \gamma_{G,j} \cdot G_{k,j} + \sum_{m>1} \gamma_{G,m} \cdot G_{k,m} + \gamma_{Q,1} \cdot Q_{k,1} + \sum_{i>1} \gamma_{Q,i} \cdot \psi_{0,i} \cdot Q_{k,i}$$

- Combinación frecuente:

$$\sum_{j>1} \gamma_{G,j} \cdot G_{k,j} + \sum_{m>1} \gamma_{G,m} \cdot G_{k,m} + \gamma_{Q,1} \cdot \psi_{1,1} \cdot Q_{k,1} + \sum_{i>1} \gamma_{Q,i} \cdot \psi_{2,i} \cdot Q_{k,i}$$

- Combinación casi-permanente:

$$\sum_{j>1} \gamma_{G,j} \cdot G_{k,j} + \sum_{m>1} \gamma_{G,m} \cdot G_{k,m} + \sum_{i>1} \gamma_{Q,i} \cdot \psi_{2,i} \cdot Q_{k,i}$$

### 3.4.1. Cimentaciones

Según la guía mencionada en el **artículo 5.1.6**, las comprobaciones a verificar para las cimentaciones son: hundimiento, deslizamiento y vuelco, pero previamente es necesario definir una cimentación rectangular equivalente, en función de cada combinación de acciones y el punto de paso de la resultante en el plano de cimentación. Dicho cálculo queda claramente definido en la **figura 4.2** de la Guía de cimentaciones para obras de carretera:

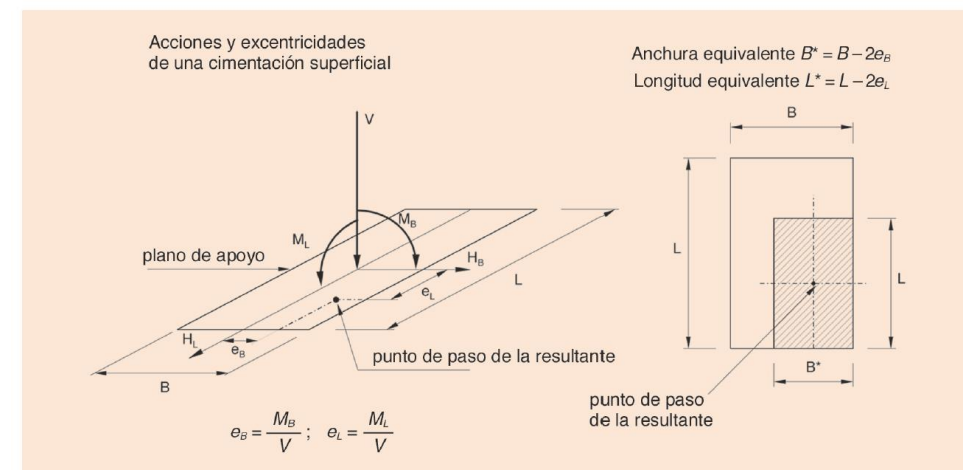


FIGURA 4.2. ÁREA DE APOYO EQUIVALENTE PARA LA COMPROBACIÓN DE LOS ESTADOS LÍMITE ÚLTIMOS (SECCIÓN RECTANGULAR)

Fig. 55. Ilustración para el cálculo de la cimentación equivalente. Fuente: Guía de cimentaciones en obras de carretera.

Los parámetros de excentricidad son diferentes para cada dimensión, ancho y largo de la zapata.

- Hundimiento.

Este modo de fallo consiste básicamente en la no superación de la capacidad resistente del suelo, evitando así la rotura del suelo y no implicando el fallo del elemento estructural. Además, el procedimiento de verificación frente al hundimiento varía según el tipo de terreno.





En este caso particular, el tipo de terreno que se presenta para la cimentación es granular: gravas arcillosas con arena. Dato facilitado por la encargada del estudio geotécnico del proyecto y presente en el anejo geotécnico.

A falta de datos más precisos sobre el terreno, puesto que no es objeto del alcance de este proyecto, la comprobación frente al hundimiento se reduce a la siguiente expresión:

$$p_{sv} \leq p_{v.adm}$$

Donde:

$p_{sv}$  Presión de servicio, según la expresión:  $p_{sv} = \frac{N}{B^* \cdot L^*}$

$p_{v.adm}$  Presión vertical admisible.

La presión de servicio (esfuerzos de compresión sobre el terreno) no debe superar la tensión admisible por el suelo:

$$p_{v.adm} = \sigma_{adm} = 1.8 \text{ Mpa (en cauce del río Lucena)}$$

$$p_{v.adm} = \sigma_{adm} = 1.1 \text{ Mpa (en cauce del barranco)}$$

Datos facilitados por el estudio geotécnico pertinente para la cimentación de las pilas.

Por otro lado, no se presentan situaciones especiales en las que se deban realizar cálculos más específicos:

- El terreno es plano, horizontal, no posee una inclinación mayor al 10%.
- No hay presencia de nivel freático que suponga empujes hidrostáticos sobre la cimentación o gradientes moderados.
- En el caso de asientos, esta cuestión queda resuelta por la parte de geología y geotecnia del proyecto.

El factor de seguridad empleado en este caso, es de valor  $F = 1$ , de modo que de la expresión anterior obtenemos:

$$p_{sv} \leq p_{v.adm} \rightarrow F = 1 \geq \frac{p_{sv}}{p_{v.adm}}$$

El bajo valor de seguridad adoptado queda compensado con el empleo de unos esfuerzos mayorados según las combinaciones de acciones que figuran en la **IAP-11**.

- Deslizamiento.

El fenómeno del deslizamiento se considera en los casos en los que la cimentación es superficial y existen unos esfuerzos horizontales importantes que puedan generar el desplazamiento.

Según lo indicado en el apartado 4.6 de la “**Guía de cimentaciones en obras de carretera**”, esta comprobación puede no ser necesaria y la inclinación de la resultante de esfuerzos sobre la cimentación es menor al 20% ( $\tan \delta < 0.20$ ). En este caso:

- Puente 1:  $\tan \delta_1 = 0.032$ ;  $\tan \delta_2 = 0.025$ ;  $\tan \delta_3 = 0.020$
- Puente 2:
  - Pila 1:  $\tan \delta_1 = 0.023$ ;  $\tan \delta_2 = 0.029$ ;  $\tan \delta_3 = 0.025$
  - Pila 2:  $\tan \delta_1 = 0.010$ ;  $\tan \delta_2 = 0.021$ ;  $\tan \delta_3 = 0.032$
  - Pila 3:  $\tan \delta_1 = 0.012$ ;  $\tan \delta_2 = 0.027$ ;  $\tan \delta_3 = 0.038$

Por tanto, es necesario el cálculo de seguridad frente al deslizamiento.

Esta evaluación para por comprobar que el conjunto de fuerzas desfavorables (desplazamiento de la zapata) son menores que aquellas estabilizadoras (fuerzas de fricción de la zapata con el terreno).

En primer lugar, se debe cuantificar la resultante de esfuerzos horizontales sobre la zapata mediante la siguiente expresión:

$$\vec{H} = \vec{H}_L + \vec{H}_B$$

Donde  $\vec{H}_L$  y  $\vec{H}_B$  son fuerzas en dirección paralela a tales lados de la zapata.

Posteriormente, se evalúa el deslizamiento con la siguiente expresión:

$$F_d = \frac{V \cdot \tan \phi_c + B^* \cdot L^* \cdot c_c + R}{H}$$

Donde:

- $V$ : Resultante vertical efectiva en  $kN$ .
- $H$ : Resultante de las fuerzas horizontales en  $kN$ .
- $B^*, L^*$ : Dimensiones de la cimentación equivalente en  $m$  (Véase inicio de este apartado).



$\phi_c, c_c$ : Ángulo de rozamiento y cohesión del terreno en el plano de contacto con la cimentación.

**R**: Otras fuerzas horizontales que resulten favorables frente al deslizamiento en  $kN$ .

Particularizando para este proyecto:  $\phi_c = 33^\circ$ ;  $c_c = 0$  (*suelo granular*)

Además, no se han considerado ninguna otra fuerza **R**, contraria al deslizamiento.

El coeficiente de seguridad,  $F_d$ , empleado es el facilitado por la propia guía; para situaciones cuasi-permanentes:  $F_d \geq 1.5$ .

- Vuelco.

Según el artículo 4.7 de la “**Guía de cimentaciones en obras de carretera**”, este modo de fallo no resulta determinante en elementos como las pilas de puentes mientras se cumpla la seguridad para las dos verificaciones anteriores.

A pesar de ello, se realizará la comprobación, que se basa en un equilibrio entre los momentos que generan las fuerzas actuantes mencionadas anteriormente:

$$F_v = \frac{\sum M_{estabilizadores}}{\sum M_{desestabilizadores}}$$

Como simplificación de cálculo, se ha considerado vuelco rígido para ambos ejes de la zapata y, por tanto, el coeficiente de seguridad a aplicar es:  $F_v \geq 2$ , para combinaciones de acciones cuasi-permanentes. El brazo mecánico a considerar será desde el punto de aplicación de la fuerza hasta el borde o extremo de la zapata.

Por otra parte, se recomienda amplificar las fuerzas horizontales desestabilizadoras mediante la siguiente fórmula:

$$H_{cálculo} = F_d \cdot H$$

Donde:

**F<sub>d</sub>**: Coeficiente de seguridad al deslizamiento aplicado en el punto anterior.

**H**: Resultante horizontal calculada en la comprobación a deslizamiento en  $kN$ .

### 3.4.2. Estribos

La geometría del estribo tiene como condicionante dos factores fundamentales: la anchura del puente (tablero) y la cota del terreno natural en cada caso. Como parámetro de altura, se toma aquella libre entre la superficie del terreno más un metro adicional que quedará bajo la

línea del terreno. Esta altura no tiene en cuenta el espesor de la propia cimentación del estribo.

Como simplificación de cálculo, se adopta el modelo de un muro ménsula de hormigón armado en cuya coronación se presentarán las cargas transmitidas tanto por el terreno como por el tablero del puente. Además, se consideran los esfuerzos procedentes del espaldón del estribo producidas por peso del terreno y tráfico.

Según el artículo 4.1.6 de la IAP-11 y a modo de simplificación, se ha de considerar una sobrecarga sobre los terraplenes adyacentes a estas estructuras con un valor de superficie de:  $Q = 10 \text{ kN/m}^2$ . Esta carga se producirá en los casos en que los vehículos circulen a una distancia menor a la mitad de la altura del estribo.

En el caso de la caracterización del terreno sobre el que apoyarán dichas estructuras, es variable entre el puente **1** y el puente **2**. Para los estribos en el puente **1**, el material sobre el que cimentarán resulta ser del Triásico: limolita, una roca blanda que presenta una tensión admisible de:  $\sigma_{adm} = 1.5 \text{ MPa}$ . Para el puente **2**, también se presenta material del Triásico: caliza dolomítica, una roca muy competente que admite una tensión:  $\sigma_{adm} = 3.37 \text{ MPa}$  dato mostrado en el anejo **de Geotecnia**. En ambos casos, se tratan de materiales competentes.

De este modo, se aplicará un criterio de dimensionamiento similar al de los muros. Para estimar un espesor de muro, aplicaremos la siguiente expresión:

$$e = \frac{H}{10} + 0,1$$

Donde  $e$  corresponde al espesor del muro (considerando sección constante) y  $H$  la altura del alzado del mismo (desde coronación hasta plano superior de la zapata. Cabe destacar también que dicho espesor es un mínimo recomendable y que puede verse influenciado por el área necesaria para una adecuada colocación de la superestructura.

El espesor de la zapata vendrá en función de la tipología de zapata que se desee conseguir: rígida o flexible. En este caso, para lograr que la zapata sea rígida, ha de cumplirse la siguiente expresión:

$$V \leq 2 \cdot H$$

Donde  $V$  corresponde al vuelo de la zapata, distancia entre el lado de la pila y el extremo externo más cercano de la zapata, y  $H$  corresponde al canto de la zapata.

Las combinaciones de acciones empleadas son las correspondientes a Estado Límite Último para todos los casos y son realizadas por Cype. Estos esfuerzos son los resultados del

software Bridge, mientras que los transmitidos por el espaldón han sido obtenidos manualmente adoptando la teoría del empuje pasivo de Coulomb:

$$E_p = \frac{1}{2} \cdot k_p \cdot \gamma \cdot H^2$$

$$k_p = \frac{1 + \sin \phi'}{1 - \sin \phi'}$$

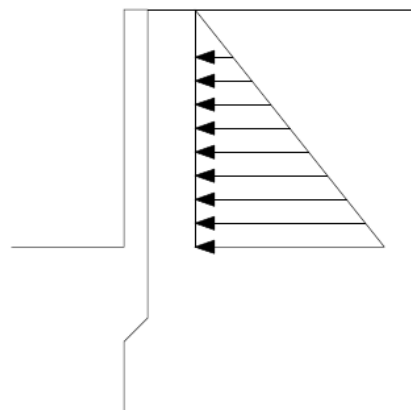


Fig. 56. Distribución de esfuerzos según empuje de Coulomb.

Los parámetros que afectan a la formulación anterior se mantienen invariables para los espaldones de todos los estribos, pues el canto del tablero,  $H$ , es el mismo en ambos puentes y el material de terraplén también coincide en todos los casos.

Por tanto:

$$H = 2.38 \text{ m}; \quad \gamma = 18 \text{ kN/m}^3; \quad \phi' = 33^\circ$$

$$k_p = 0.000: \quad E_p = 000 \text{ kN}$$

Los esfuerzos actuantes en los estribos, obtenidos por CSi Bridge y separados según puentes, se listan el **apartado 5** listados de resultados de estribos.

Durante el dimensionamiento, se han tenido en cuenta las posibles situaciones de esfuerzos en el estribo, desde fases constructivas hasta su funcionamiento, incluyendo casos en los cuales no hay tráfico. Esto nos permite establecer unas dimensiones geométricas y armado que cumple las todas las verificaciones, garantizando la seguridad en la construcción.

- Combinación 1: Cargas permanentes + Sobrecargas de uso + Sobrecarga de frenado (aplicando empuje activo).

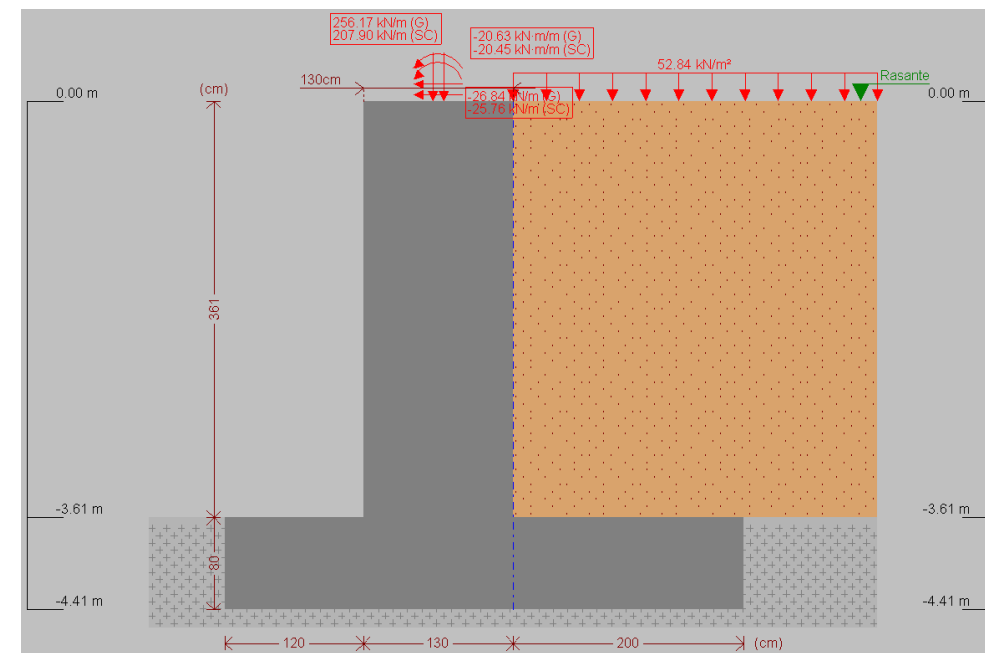


Fig. 57. Combinación 1 aplicada sobre estribo 1 del puente barranco. Captura del software Cype.

- Combinación 2: Cargas permanentes (aplicando empuje al reposo).

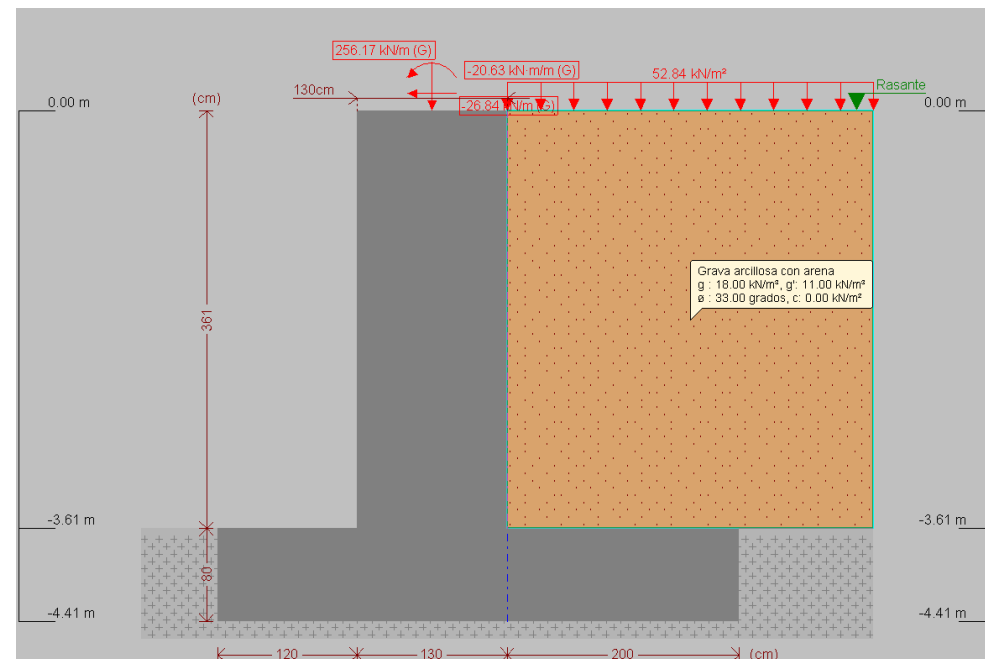


Fig. 58. Combinación 2 aplicada sobre estribo 1 del puente barranco. Captura del software Cype.

- Combinación 3: Cargas permanentes + Sobrecarga de uso (aplicando empuje al reposo).

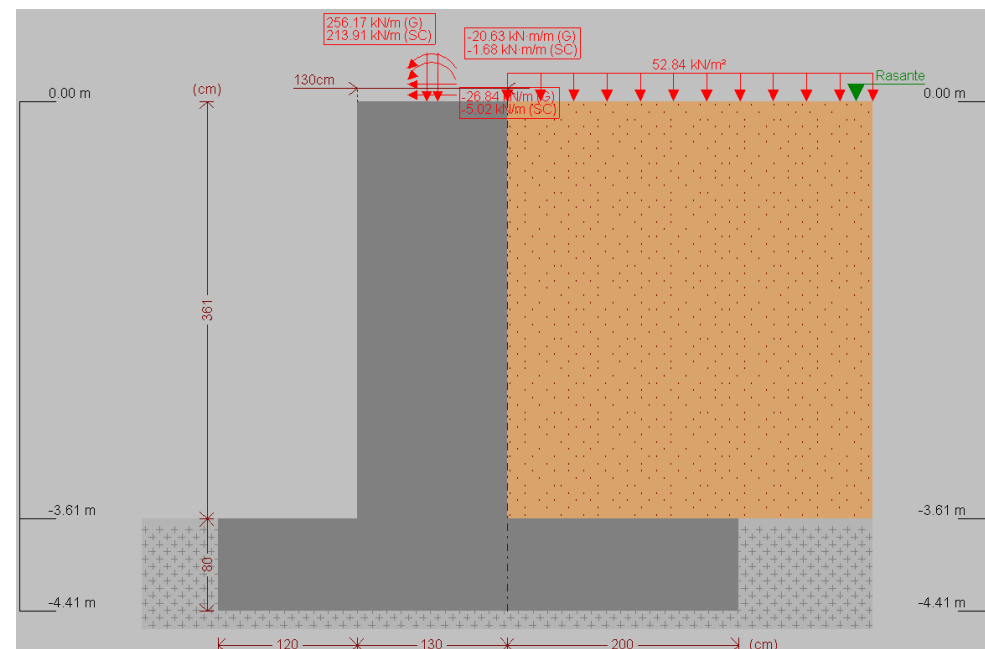


Fig. 59. Combinación 3 aplicada sobre estribo 1 del puente barranco. Captura del software Cype.

- Combinación 4: Empuje del espaldón y del relleno (aplicando empuje al reposo).

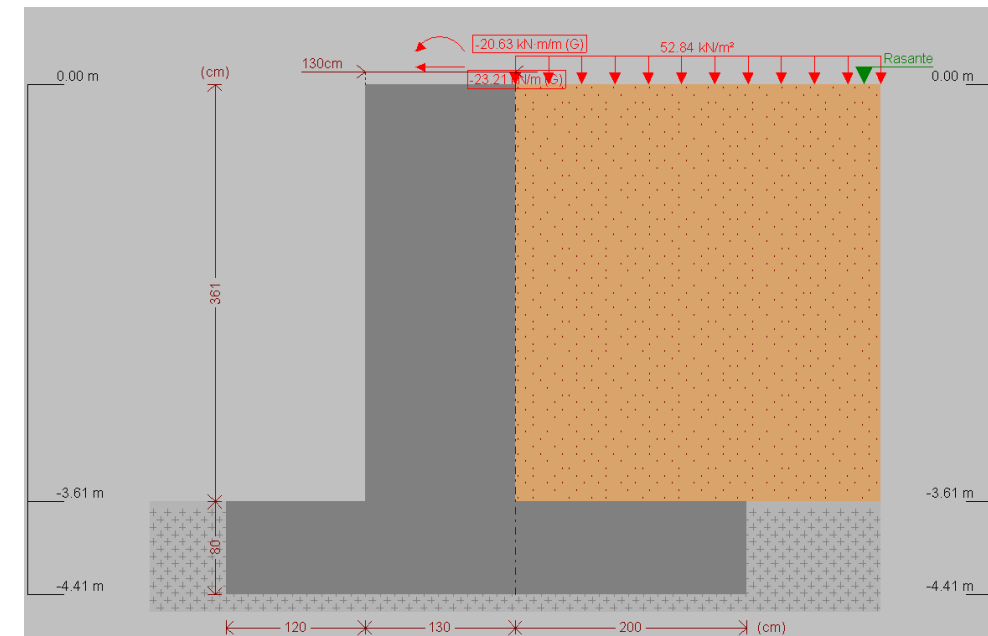


Fig. 60. Combinación 4 aplicada sobre estribo 1 del puente barranco. Captura del software Cype.

Los casos de carga anteriores han sido aplicados en todos los estribos. Los resultados del dimensionamiento, así como las comprobaciones, pueden consultarse en **apartado XX** de cálculo y lo que sea...

Con un procedimiento idéntico, se ha realizado el dimensionamiento de los muros en vuelta que recogen las tierras en el interior del estribo.

### 3.4.3. Losa de transición

La geometría de la losa queda definida en el documento. Con una longitud variable entre los 3 y 5 metros, debe abarcar todo el ancho de la plataforma (calzada más arcenes). Con el supuesto de no presentar problemas considerables de asiento, el canto de la losa será el recomendado de 30 centímetros.

En lo referente al armado de la losa, el manual sugiere la colocación de barras de acero corrugado B-500S con la disposición y diámetros de la Fig. 61.



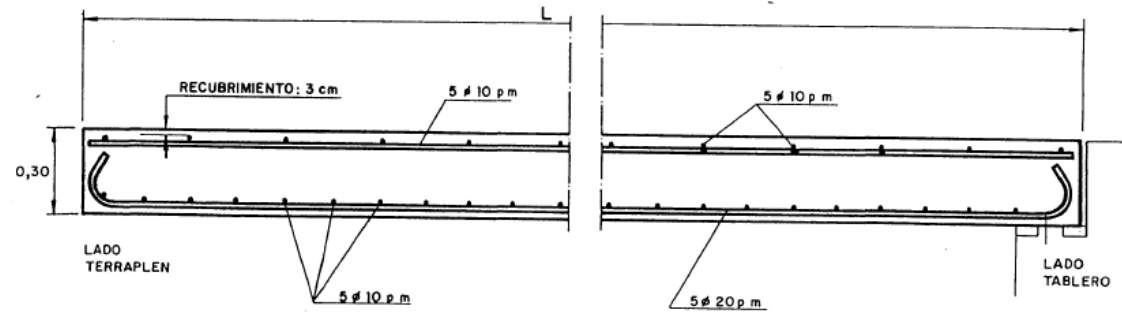


Fig. 61. Recomendación de armado para losa de transición. Fuente: Nota de servicio sobre losas de transición en obras de paso.

Cabe mencionar que la directriz de los armados para el estribo esviado del puente 2 ha de ser tal que la armadura longitudinal será perpendicular a la línea de apoyos, mientras que la armadura transversal se colocará ortogonalmente al eje de la carretera.

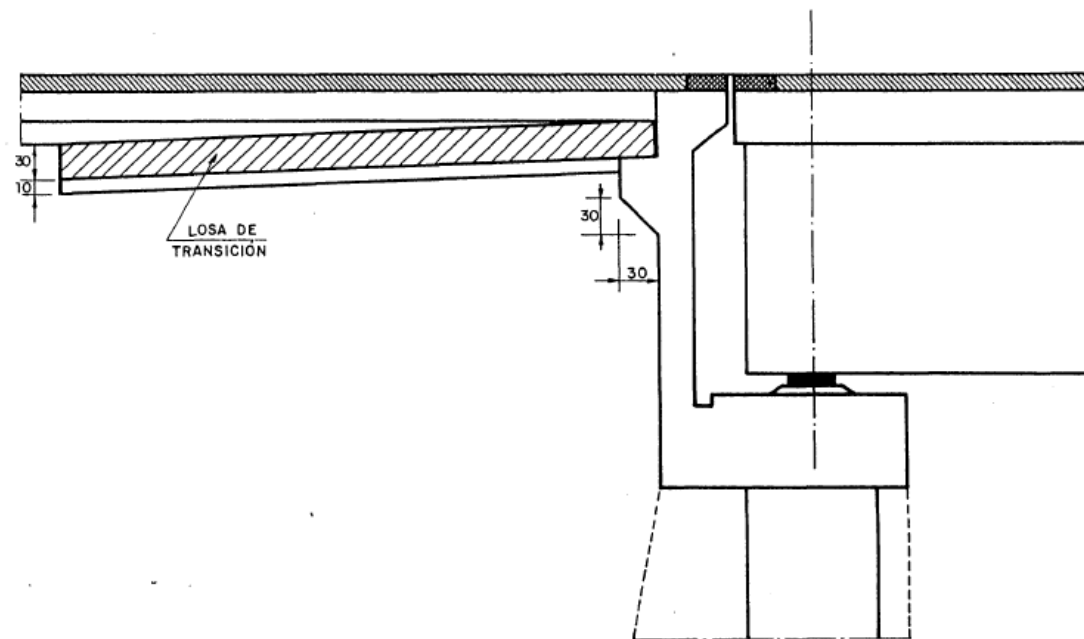


Fig. 62. Perfil conjunto estribo-losa de transición.

Con el fin de no apoyar la losa de transición directamente sobre terreno, es necesario ejecutar la compactación de las tierras que se situarán bajo la losa y colocar un hormigón de limpieza de espesor 10 centímetros (Fig. 40).

En el caso del extremo izquierdo del puente 2, la “Instrucción de obras de paso de nueva construcción” en su apartado 4.5 especifica la no necesidad de losa de transición debido a alturas menores a dos metros y uso de silla-cargadero como elemento de estructural de apoyo del tablero.

### 3.4.4. Muros

Para el cálculo de los muros, se ha de tener en cuenta las alturas variables, pero el resto de parámetros geométricos se mantendrán constantes, como pueden ser el talud 1H:3V para el paramento del muro y 3H:1V en la cimentación del mismo.

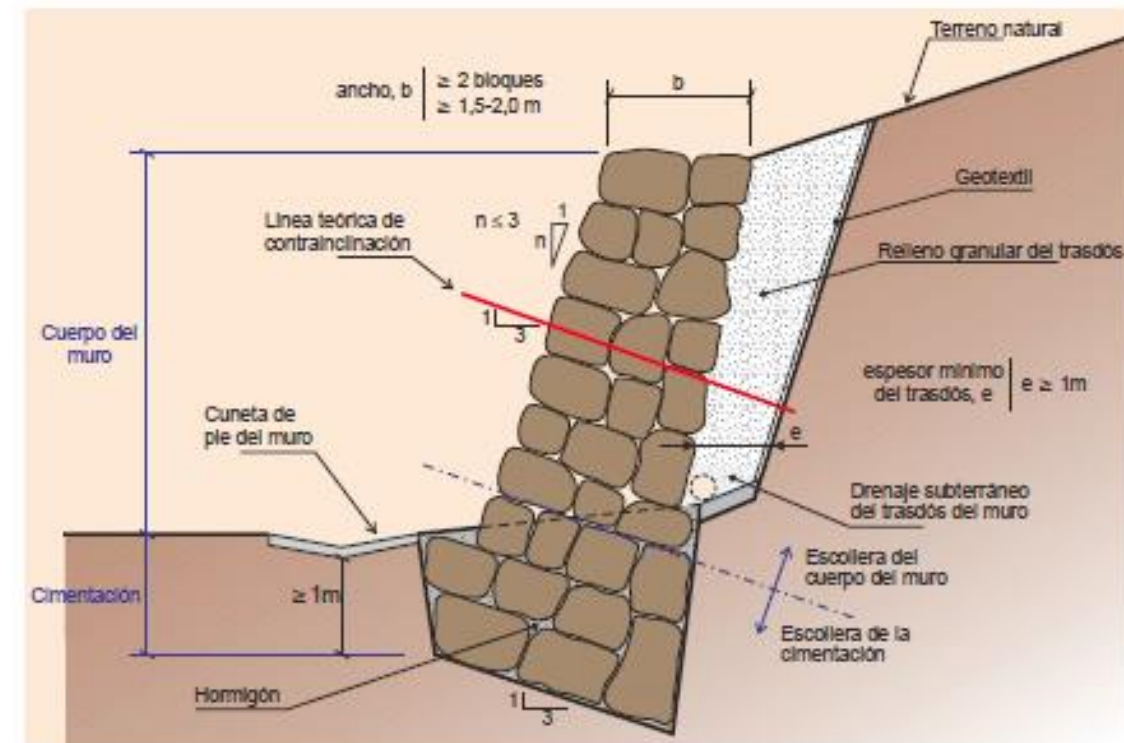


Fig. 63. Esquema de geometría para los muros de escollera. Fuente: Guía para el proyecto y ejecución de muros de escollera en obras de carretera.

En lo que respecta a la caracterización del terreno natural presente, coincidirá con los materiales que se pueden encontrar a lo largo de todo el cauce: gravas arcillosas con arena, de características geotécnicas muy competentes.

Las comprobaciones a realizar para la estabilidad de los muros es similar a los realizados en las cimentaciones de las pilas: deslizamiento y vuelco. En esta tipología de muros son necesarias las verificaciones, puesto que los bloques de escollera son colocados a hueso



sin ningún tipo de cemento para unirlos. El material empleado para la construcción es el HMB<sub>300/1000</sub>, según se recomienda en la guía. A parte se podría considerar efectos de erosión de las aguas, aunque se tratan de caudales pequeños y que no afectarían si no se produjera una crecida importante en el río.

Otros parámetros recomendados por dicha guía son los pesos específicos secos y aparentes, de valores 25 y 18  $kN/m^3$  respectivamente. Al tratarse de un material granular, la cohesión será nula ( $c = 0$ ).

### 3.5. SOFTWARE Y MODELO DE CÁLCULO

En este punto, se definirá el software informático utilizado para la realización de los cálculos y el dimensionamiento de los diferentes elementos.

- AutoCAD

Se utiliza este software para el diseño y definición geométrica de todos los elementos de los que se componen las distintas estructuras a tratar en este anejo.

Autodesk AutoCAD es un software CAD utilizado para dibujo 2D y modelado 3D. Actualmente es desarrollado y comercializado por la empresa Autodesk. El nombre AutoCAD surge como creación de la compañía Autodesk, en que Auto hace referencia a la empresa creadora del software y CAD a Diseño Asistido por Computadora (por sus siglas en inglés "Computer Aided Design"), teniendo su primera aparición en 1982.

AutoCAD es un software reconocido a nivel internacional por sus amplias capacidades de edición, que hacen posible el dibujo digital de planos de edificios o la recreación de imágenes en 3D; es uno de los programas más usados por arquitectos, ingenieros, diseñadores industriales y otros.

- AutoCAD Civil 3D

El AutoCAD Civil3D es una herramienta de diseño y cálculo muy útil en el desarrollo de diseño de cartografía, diseño urbanístico, carreteras, movimiento de tierras, cálculo topográfico, replanteo de información, etc.

La principal característica del programa es que está diseñado por Autodesk para que todos los componentes del diseño estén relacionados, los objetos al ser modificados automáticamente regeneran el diseño y recalculan la información en tablas y perfiles, todo esto ayudará a la hora de hacer cambios en la propuesta sin tener que rehacer todo el proyecto de nuevo.

Puesto que se trabaja conjuntamente con los integrantes del anejo de trazado, se utiliza este software, que además de poseer las mismas características que el AutoCAD, es capaz de trabajar simultáneamente con mapas cartográficos, pudiendo así realizar un análisis más preciso en cuanto a localización, obtención de perfiles transversales y longitudinales.

También servirá para poder situar las estructuras que vayan a existir en el trazado de la carretera en planta, al igual que para ver el transcurso del río Lucena, y poder situar y hacer un análisis exacto de cómo afectará dicho río a las subestructuras existentes en el trazado.

- CSi Bridge.

Aplicación totalmente independiente que integra las capacidades de modelación, análisis y dimensionamiento de estructuras de puentes en un único modelo.

Incluye un algoritmo interno que soporta la modelación basada en la definición paramétrica de los varios elementos estructurales del puente (estribos, aparatos de apoyo, sección del tablero, geometría en planta y alzado, pilares, entre otros), permitiendo generar y actualizar el modelo, a cada momento, con elementos de barra, concha o sólido. Esta filosofía revolucionaria permite optimizar el tiempo de modelación de la estructura y hace del CSi Bridge el software más versátil y productivo actualmente disponible en el mercado.

El programa está preparado para la generación de modelos con geometrías complejas y diversos tipos de cargas y análisis. Permite definir rápidamente vehículos y caminos de carga e incluir los efectos del ancho (consideración automática de la distribución transversal de cargas).

Dicho programa realiza, analiza y comprueba puentes de vigas de hormigón armado y pretensado de varias geometrías parametrizables, puentes mixtos, puentes atirantados, puentes colgantes, puentes en arco...

A continuación se detalla el modelo introducido en el programa, así como los puntos más importantes:

#### 3.5.1. Río barranco

El modelo en el programa es el siguiente:

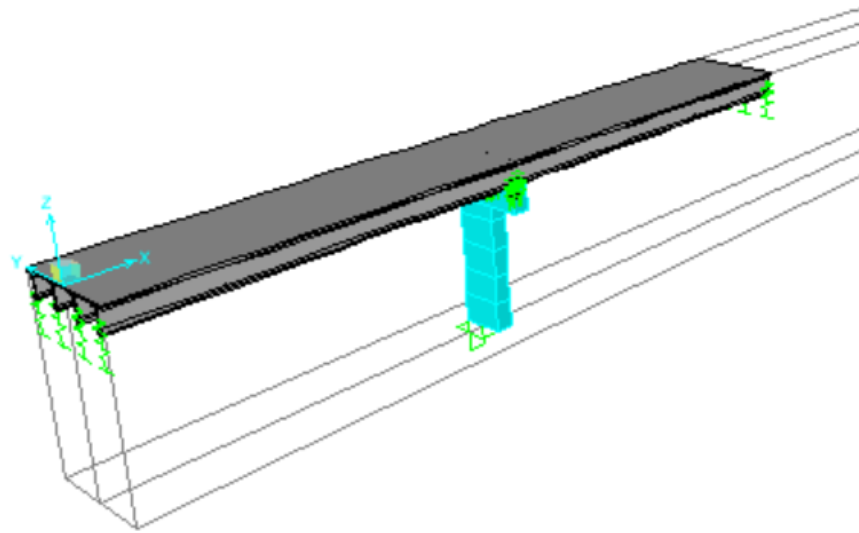


Fig. 64. Modelo extruido del puente barranco.

En la figura se observa el puente formado por cuatro vanos, tres pilas y cuatro vigas por vano. Se define un eje central de longitud 144.4 metros que consiste en las vigas más la separación entre ellas.

Se introducen los carriles, en nuestro caso virtuales, como se ha definido en el **apartado 3.3 de acciones**.

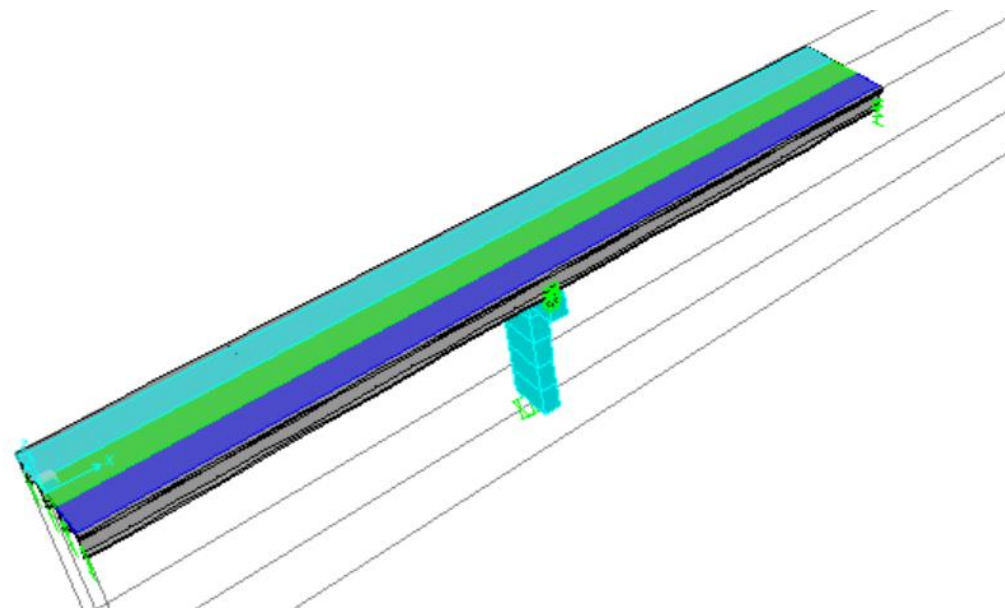


Fig. 65. Distribución por colores de los carriles virtuales.

A continuación se definen las propiedades de los materiales que componen la estructura. Son los definidos en el **apartado 3.2 de materiales**.

Las vigas se realizan con HP-50/B/20/IIb. Se trata de un hormigón pretensado con resistencia característica de 50 MPa.

El resto de componentes de hormigón serán de HA-30/B/20/IIb, la losa de compresión, los dinteles y las pilas.

La geometría del tablero se define a partir de la siguiente referencia:

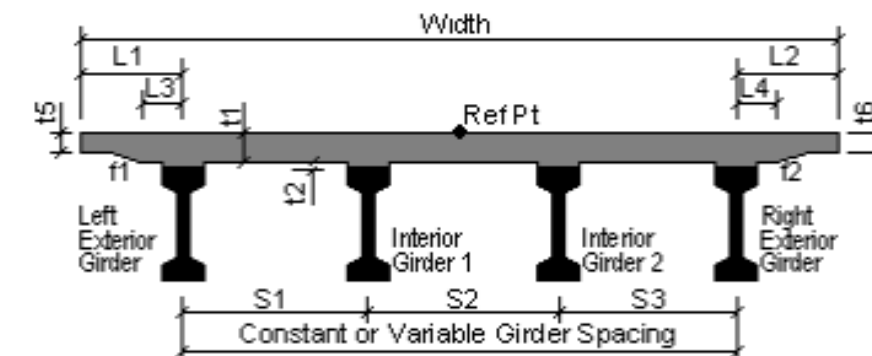


Fig. 66. Dimensiones que se pueden especificar en el software.

Introduciendo los datos para nuestro modelo se obtiene la siguiente sección.

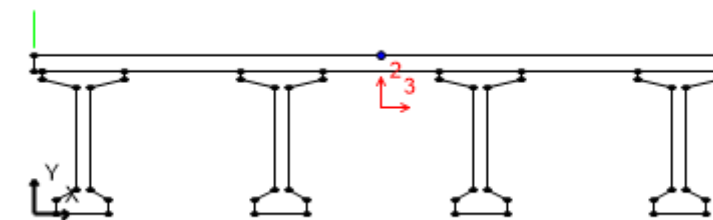


Fig. 67. Resultado de la introducción de datos en la figura 64.

Se introducen dos neoprenos diferentes, uno para las pilas y otro para los estribos. La rigidez se calcula en el **apartado 3.6.5 Neoprenos**. En este apartado se definirá la geometría de los neoprenos y sus características.

La **unión con acero galvanizado de la losa** se define como un elemento con un comportamiento de muelle. Se han bloqueado los desplazamientos pero se permiten los giros lo que provoca que el tablero semi-continua.

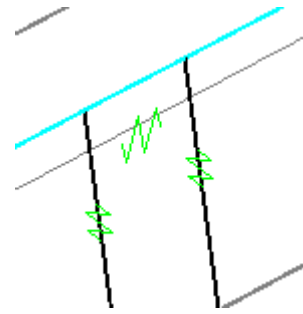


Fig. 68. Detalle gráfico de la zona de la losa en los puntos entre vanos.

Se define la geometría de los distintos elementos que componen la subestructura: el dintel y las pilas que ya han sido definidas en el **apartado 2.3.2**. Se considera la unión pila-cimentación como un empotramiento que se debe definir.

Los estribos del modelo son infinitamente rígidos se les impide los desplazamientos y los giros.

Una vez ya definido la geometría del modelo, se introducen las cargas. Son las presentadas en el **apartado 3.3 Acciones**.

Dichas acciones son:

- Cargas permanentes: se compone del peso propio de la estructura, los pretilos y el pavimento. El pavimento tiene un valor superior e inferior que genera una envolvente de esfuerzos.
- Acciones térmicas: se trata del calentamiento, enfriamiento y gradiente.
- Viento: se considera el generado en la dirección más desfavorable para las comprobaciones. Aun así se han introducido y comprobado todos los casos.
- Frenado.
- Acciones reológicas
- Pretensado: se introduce el valor de pretensado calculado en el **siguiente apartado 3.6.2** para el cálculo de flechas.
- Como se ha mencionado Figueroles no se encuentra en zona sísmica por lo que esta acción no se tiene en cuenta.
- Vehículos: la carga generada por los vehículos está predefinida en el propio programa por lo que sólo se deberá cada tipo de vehículo a su carril correspondiente.

Para las combinaciones de acciones se toman los valores característicos de cada acción en los diferentes elementos. La comprobación se realiza a mano siguiendo la normativa del **apartado 3.1.1**.

Estos valores se utilizan para modelizar tanto el comportamiento de la estructura como su respuesta.

### 3.5.2. Río Lucena

El modelo en el programa es el siguiente:

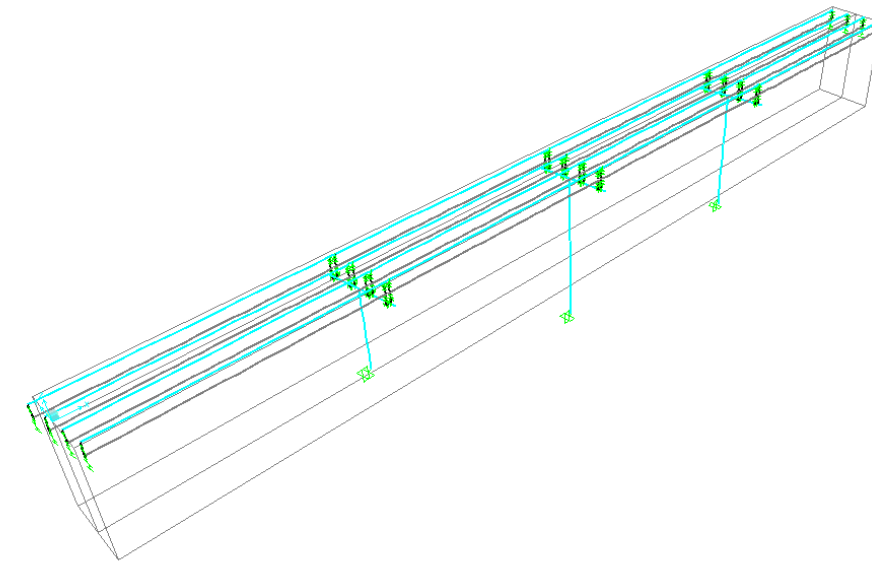


Fig. 69. Modelo esquemático del puente sobre el río.

En la figura se observa el puente formado por cuatro vanos, tres pilas y cuatro vigas por vano. Se define un eje central de longitud 144.4 metros que consiste en las vigas más la separación entre ellas.

Se introducen los carriles, en nuestro caso virtuales, como se ha definido en el **apartado 3.3 de acciones**.



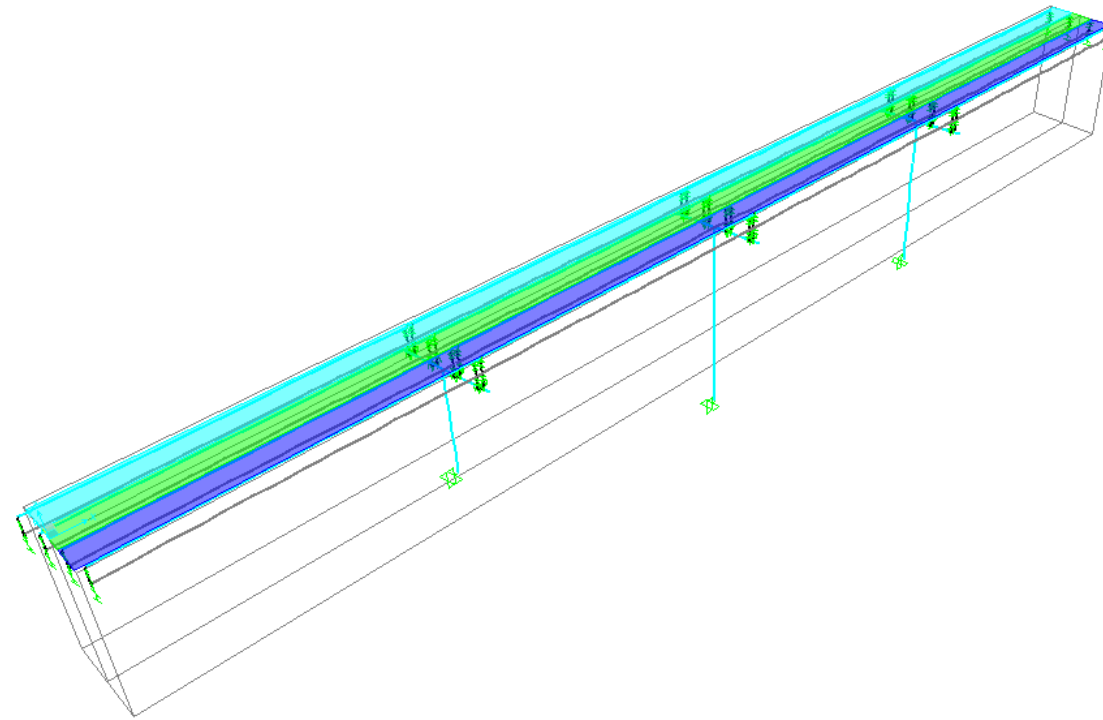


Fig. 70. Distribución de carriles virtuales en el tablero.

A continuación se definen que componen la estructura. Son los definidos en el **apartado 3.2 de materiales**.

Las vigas se realizan con HP-50/B/20/IIb. Se trata de un hormigón pretensado con resistencia característica de 50 MPa.

El resto de componentes de hormigón serán de HA-30/B/20/IIb, la losa de compresión, los dinteles y las pilas.

La geometría del tablero se define a partir de la siguiente referencia:

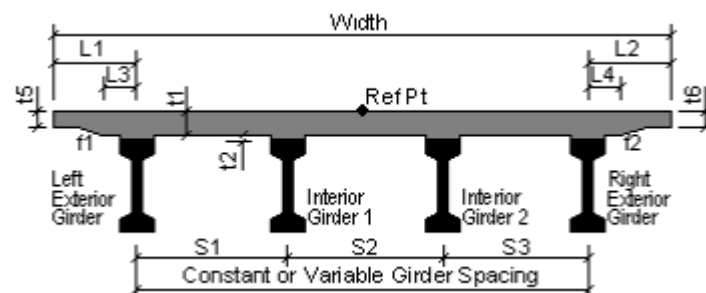


Fig. 71. Parámetros geométricos a insertar en el programa.

Introduciendo los datos para nuestro modelo se obtiene la siguiente sección.

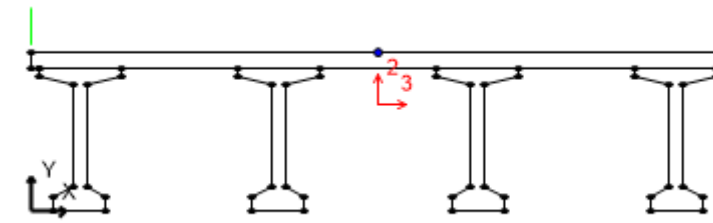


Fig. 72. Resultado de la introducción de datos en la figura anterior.

Se introducen dos neoprenos diferentes, uno para las pilas y otro para los estribos. La rigidez se calcula en el **apartado 3.6.5 Neoprenos**. En este apartado se definirá la geometría de los neoprenos y sus características.

La **unión con acero galvanizado de la losa** se define como un elemento con un comportamiento de muelle. Se han bloqueado los desplazamientos pero se permiten los giros lo que provoca que el tablero semi-continua.

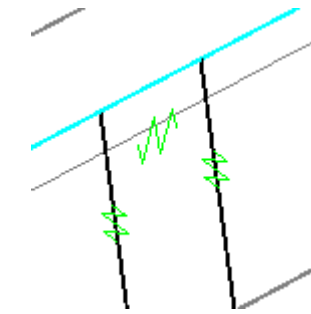


Fig. 73. Detalle gráfico de la zona de la losa en los puntos entre vanos.

Se define la geometría de los distintos elementos que componen la subestructura: el dintel y las pilas que ya han sido definidas en el **apartado 2.3.2**. Se considera la unión pila-cimentación como un empotramiento que se debe definir.

Los estribos del modelo son infinitamente rígidos se les impide los desplazamientos y los giros.

Se ha de definir el esviaje de 20 grados de las pilas y estribos.

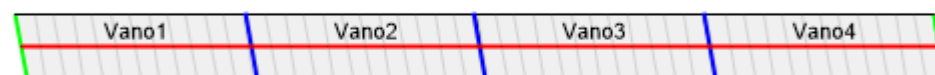


Fig. 74. Planta del tablero con el esviaje de 20°.

Una vez ya definido la geometría del modelo, se introducen las cargas. Son las presentadas en el **apartado 3.3 Acciones**.

Dichas acciones son:

- Cargas permanentes: se compone del peso propio de la estructura, los pretilos y el pavimento. El pavimento tiene un valor superior e inferior que genera una envolvente de esfuerzos.
- Acciones térmicas: se trata del calentamiento, enfriamiento y gradiente.
- Viento: se considera el generado en la dirección más desfavorable para las comprobaciones. Aun así se han introducido y comprobado todos los casos.
- Frenado.
- Pretensado: se introduce el valor de pretensado calculado en el **siguiente apartado 3.6.2** para el cálculo de flechas.
- Como se ha mencionado Figueroles no se encuentra en zona sísmica por lo que esta acción no se tiene en cuenta.
- Vehículos: la carga generada por los vehículos está predefinida en el propio programa por lo que sólo se deberá cada tipo de vehículo a su carril correspondiente.

Para las combinaciones de acciones se toman los valores característicos de cada acción en los diferentes elementos. La comprobación, cuyo valor se detallará en apéndice I (listados de resultados), se realiza a mano siguiendo la normativa del **apartado 3.1.1**.

Estos valores se utilizan para modelizar tanto el comportamiento de la estructura como su respuesta.

- Cype.

Este software está desarrollado por CYPE Ingenieros y realiza diversas tareas compatibles con distintas profesiones como son la Ingeniería, Arquitectura o Construcción, abarcando

diferentes áreas como pueden ser el diseño y cálculo de estructuras, diseño y cálculo de instalaciones y gestión de obras y documentación de proyectos. Para ello, el propio programa recoge las diversas normativas y recomendaciones que son aplicadas en cada país en el que está disponible el software. En este caso, resulta de interés las normas y recomendaciones vigentes en España, como pueden ser la Instrucción de Hormigón Estructural (EHE-08) o los Eurocódigos estructurales.

La amplitud de aplicación de este software en el ámbito de las estructuras es extensa, desde cálculos de elementos de hormigón (pilares, vigas, forjados, etc.), con sus respectivos armados, hasta estructuras completas de hormigón o metálicas.

Los usos principales que se le han dado a este programa para el presente proyecto son el diseño y cálculo de muros y estribos. En este último caso, se han considerado ciertas simplificaciones para validar los cálculos realizados con la realidad física de los elementos proyectados. Como se ha mencionado anteriormente, el propio software realiza las comprobaciones necesarias y exigidas por la normativa elegida y, además, añade algunas propuestas recomendadas por la experiencia de la empresa creadora del programa y que están avaladas por la praxis.

- Prontuario informático del hormigón estructural, EHE-08.

Se trata de un software desarrollado por el Instituto Español del Cemento y sus Aplicaciones (**IECA**), que permite la realización de cálculos basándose en la Instrucción de Hormigón Estructural, EHE-08.

Algunas de sus aplicaciones son: comprobación y diseño de secciones, características de los materiales, cálculos sobre estados límite, entre otras.

En la práctica, se ha utilizado este programa para el diseño y comprobación del armado en las secciones de los diversos elementos de hormigón proyectados, fundamentalmente: pilas, losa de compresión del tablero y zapatas. El software es capaz de recomendar cuantías de armado en función de los esfuerzos a los cuales está sometida la sección.

- Microsoft Excel.

Para realizar los cálculos que no se han podido determinar mediante softwares específicos, como los anteriormente mencionados, se ha recurrido al programa Excel desarrollado por Microsoft. Se trata de un programa de hojas de cálculo, en el que la información o los datos se introducen en tablas o forma matricial en las diferentes celdas. Es posible simplificar cálculos e incluso automatizarlos introduciendo las funciones u operaciones a realizar en las celdas.

Con este software, se han realizado cálculos de las combinaciones de acciones, pretensado de las vigas prefabricadas, muros de escollera y resto de cálculos manuales, permitiendo la realización de iteraciones y evaluación de expresiones presentes en el proyecto.

### 3.6. DIMENSIONAMIENTO

#### 3.6.1. Resultados del modelo

En este apartado se exponen los resultados principales del modelo mencionado anteriormente. Los momentos del programa se muestran con los valores positivos hacia arriba en el eje de ordenadas y los valores negativos hacia abajo.

Se introducen solo las combinaciones de acciones más desfavorables que se obtuvieron a mano con los valores característicos.

- Puente del barranco del Tossal de la Negra

A continuación se muestran los diagramas de momentos principales:

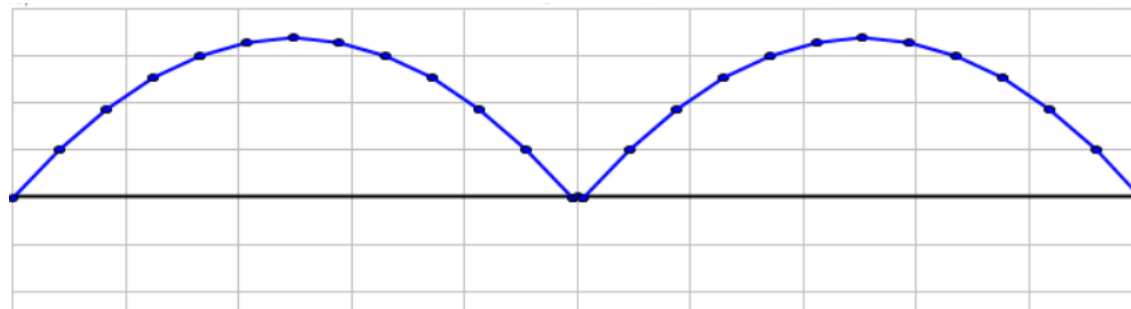


Fig. 75. Diagrama de momentos generado por las cargas permanentes respecto al eje horizontal.

El momento máximo se genera en centro luz del primer y último vano y es de  $19459 \text{ kN} \cdot \text{m}$ . El momento mínimo, negativo, se genera por la continuidad de la losa, y es de valor  $-3188,1 \text{ kN} \cdot \text{m}$ .

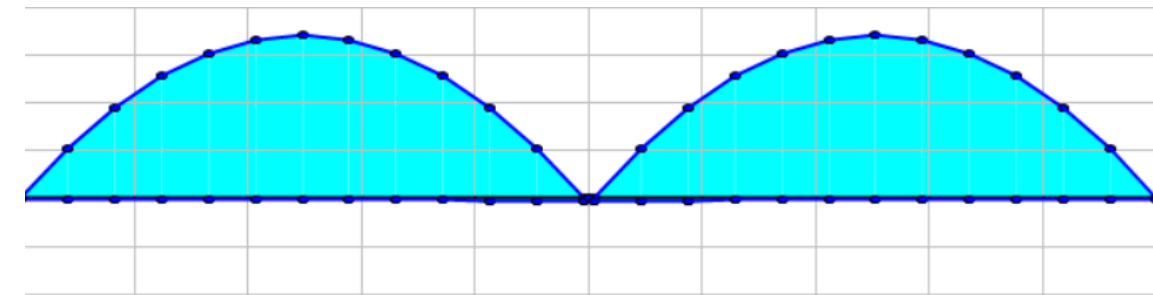


Fig. 76. Envolvente generada por los vehículos respecto al eje horizontal.

El momento máximo, se genera en centro luz del primer y último vano, es de  $17046,6 \text{ kN} \cdot \text{m}$ . El momento mínimo, negativo, se genera por la continuidad de la losa y es de  $-235,1 \text{ kN} \cdot \text{m}$ .

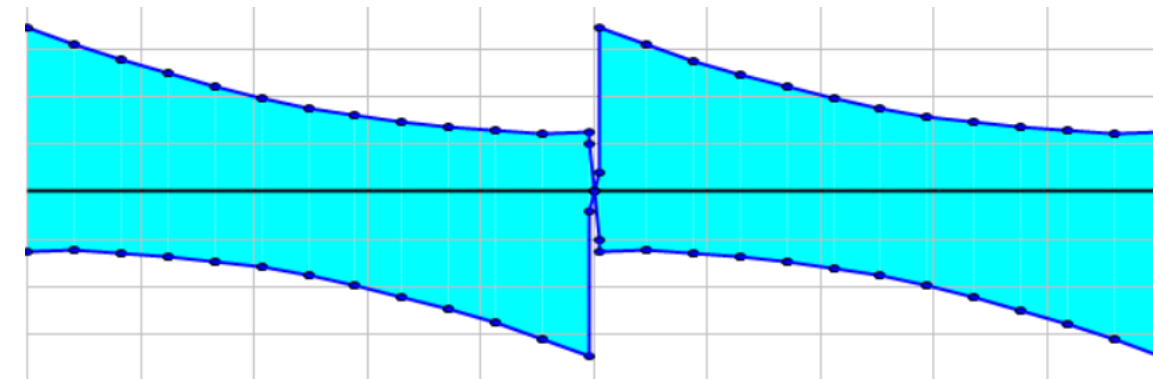


Fig. 77. Envolvente de torsión generada por los vehículos.

El momento máximo es de  $3494,4 \text{ kN} \cdot \text{m}$ .

El momento mínimo es de  $-34494,9 \text{ kN} \cdot \text{m}$ .

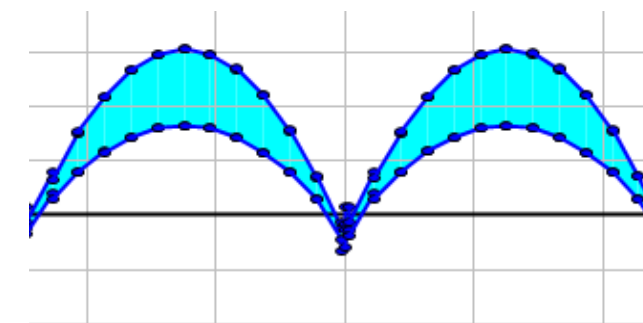


Fig. 78. Envolvente generada por la combinación característica más desfavorable respecto al eje horizontal.

El momento máximo se genera en centro luz del primer y último vano y es de  $38873 \text{ kN} \cdot \text{m}$ .  
El momento mínimo, negativo, se genera por la continuidad de la losa y es de  $-5839 \text{ kN} \cdot \text{m}$ .

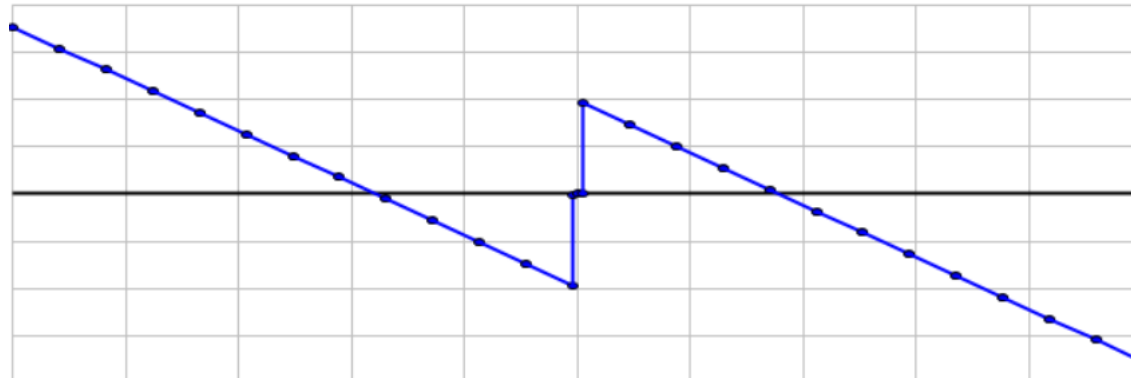


Fig. 79. Diagrama de momentos por el frenado respecto al eje horizontal.

El momento máximo es de  $2655,807 \text{ kN} \cdot \text{m}$ .

El momento mínimo es de  $-2665,807 \text{ kN} \cdot \text{m}$ .

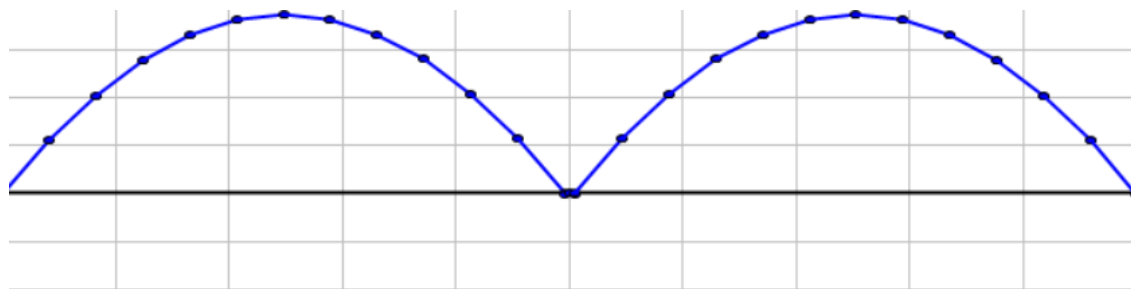


Fig. 80. Diagrama de momentos por el viento.

El momento máximo generado por el viento respecto al eje vertical es  $1430 \text{ kN} \cdot \text{m}$ .

Para el cálculo de la flecha se utiliza la combinación formada por las cargas permanentes, el pretensado y los vehículos. La flecha máxima para esta combinación es de 1,5 milímetros.

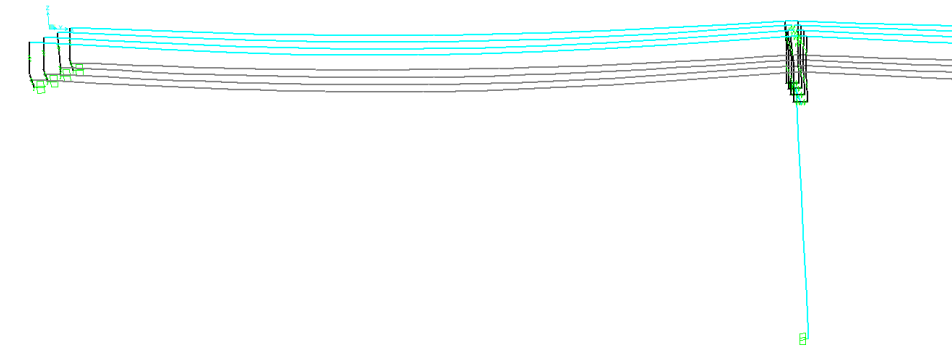


Fig. 81. Deformada y flecha máxima.

- Puente del río Lucena

A continuación se muestran los diagramas de momentos principales:

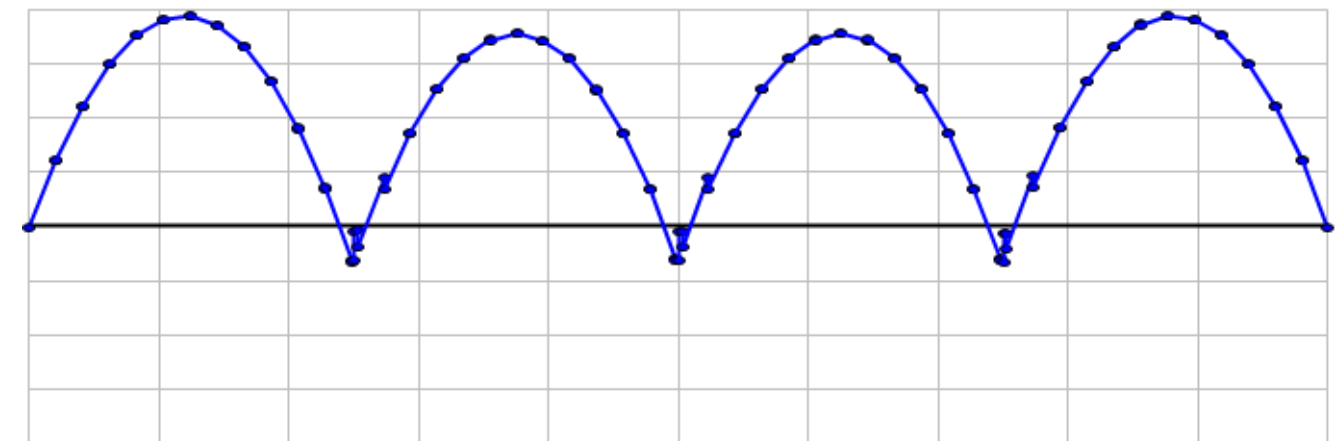


Fig. 82. Diagrama de momentos generado por las cargas permanentes respecto al eje horizontal.

El momento máximo se genera en centro luz del primer y último vano y es de  $19459 \text{ kN} \cdot \text{m}$ .  
El momento mínimo, negativo, se genera por la continuidad de la losa y es de valor  $-3188,1 \text{ kN} \cdot \text{m}$ .



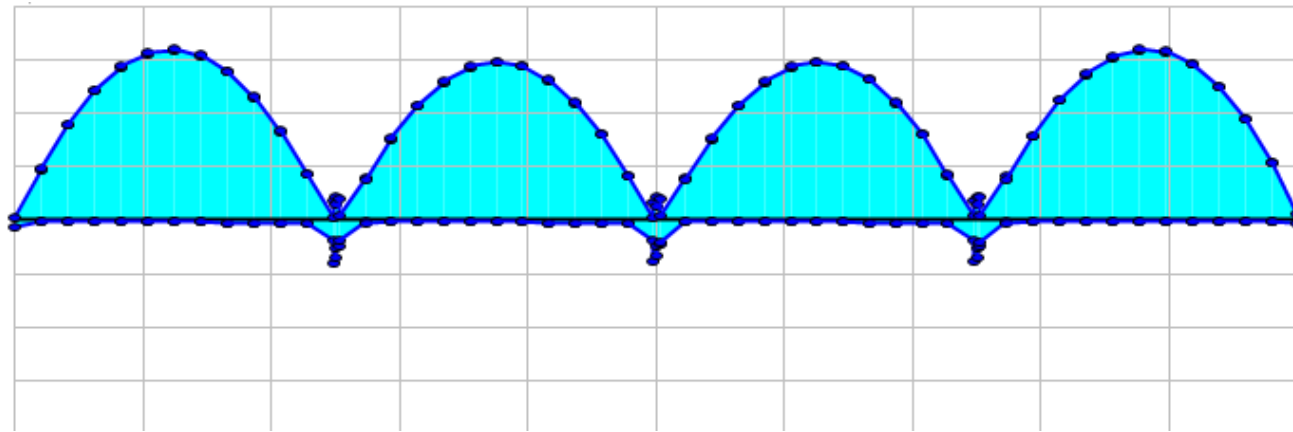


Fig. 83. Envolvente generada por los vehículos respecto al eje horizontal.

El momento máximo se genera en centro luz del primer y último vano y es de  $15959 \text{ kN} \cdot \text{m}$ .  
El momento mínimo, negativo, se genera por la continuidad de la losa y es de valor  $-2159,1 \text{ kN} \cdot \text{m}$ .

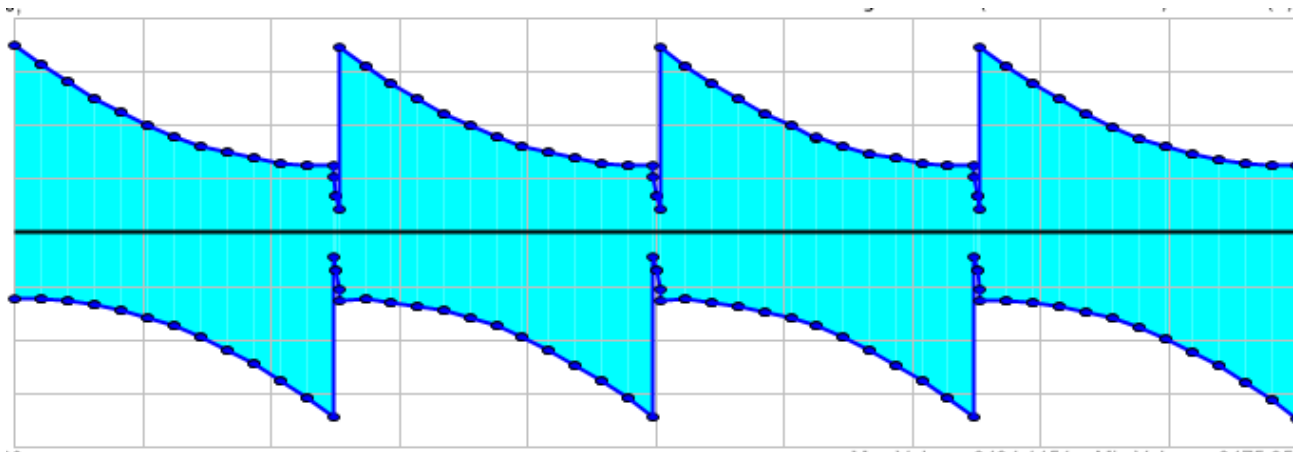


Fig. 84. Envolvente de torsión generada por los vehículos

El momento máximo es de  $3494 \text{ kN} \cdot \text{m}$ .

El momento mínimo es de  $-3475.9 \text{ kN} \cdot \text{m}$ .

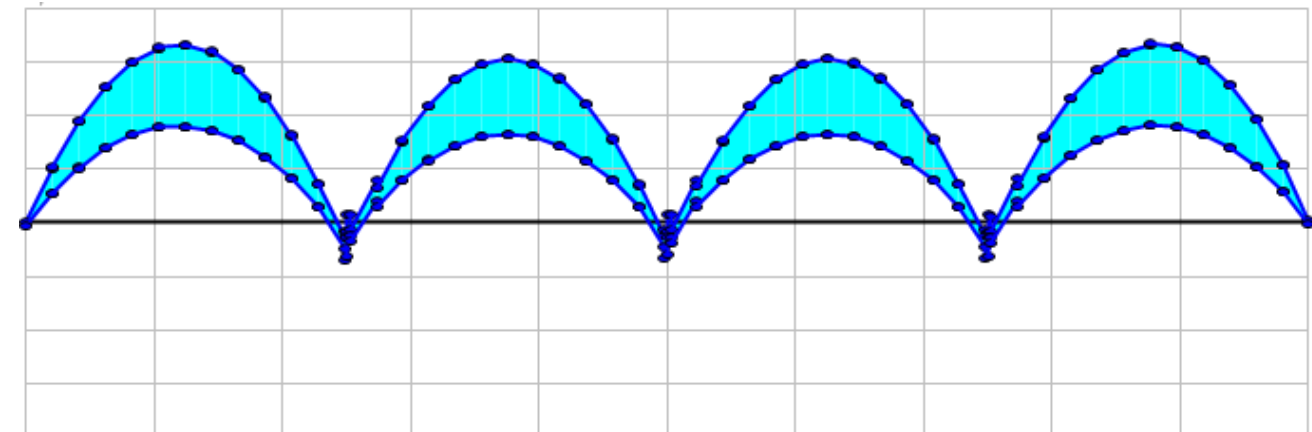


Fig. 85. Envolvente generada por la combinación característica más desfavorable respecto al eje horizontal.

El momento máximo se genera en centro luz del primer y último vano y es de  $36898 \text{ kN} \cdot \text{m}$ .  
El momento mínimo, negativo, se genera por la continuidad de la losa y es de  $-5536 \text{ kN} \cdot \text{m}$ .

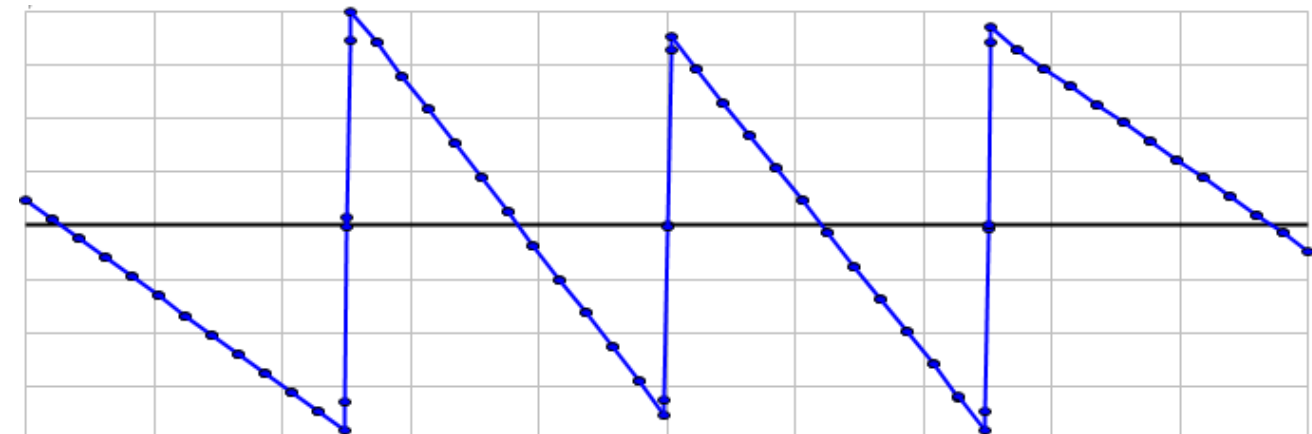


Fig. 86. Diagrama de momentos por el frenado respecto al eje horizontal.

El momento máximo es de  $1996 \text{ kN} \cdot \text{m}$ .

El momento mínimo es de  $-19808 \text{ kN} \cdot \text{m}$ .

Para el cálculo de la flecha se utiliza la combinación formada por las cargas permanentes, el pretensado y los vehículos. La flecha máxima para esta combinación es de 1,7 milímetros.

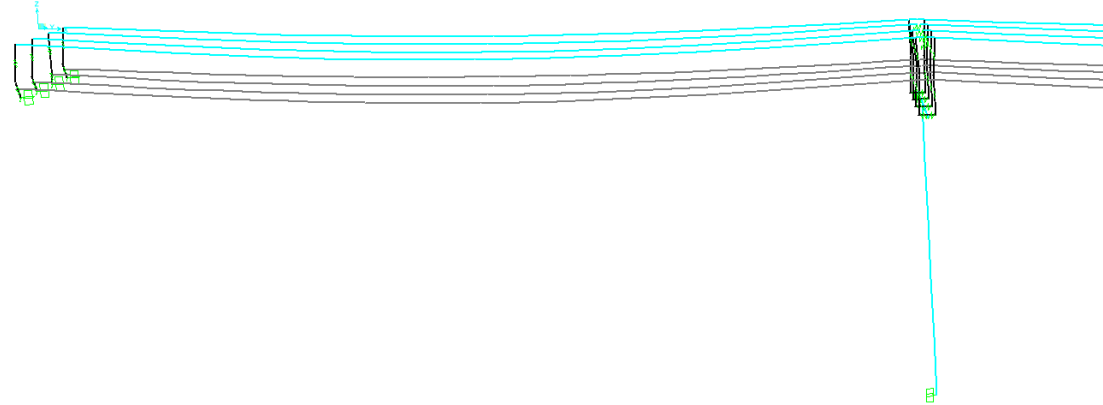


Fig. 87. Deformada y flecha máxima.

### 3.6.2. Vigas

Las vigas a utilizar son pretensadas prefabricadas. Este tipo de viga se realiza completamente en taller: hormigonado, pretensado y demás fases como vibrado y curado.

Para el cálculo del pretensado se deben cumplir una serie de condiciones:

- No se producen tracciones ni en la fibra superior ni en la fibra inferior.
- La compresión en la fibra superior o inferior será menor que  $0.6 \cdot f_{ck}$  de la fibra en cuestión.

Para calcular el pretensado necesario se estudia la viga en dos fases: en taller sólo con el peso propio y una vez en servicio con la losa de compresión trabajando conjuntamente. Un factor determinante es el momento de pretensado en taller. En ese momento, el hormigón no ha adquirido toda su resistencia pero debe ser capaz de resistir la fuerza de pretensado.

La comprobación se realiza en dos secciones: cuarto de luz y centro luz. Se comprueba en la sección de cuarto luz en caso de necesitar envainado por no cumplir alguna condición.

En taller sólo actúa el peso propio de la viga, que es de  $2839.36 \text{ kN} \cdot \text{m}$  en centro luz y  $2129.9 \text{ kN} \cdot \text{m}$  en cuarto luz.

Los momentos del puente sobre el río para centro luz y cuarto luz son:

Centro luz

- Para la combinación frecuente:

$$M_{m\acute{a}x} = 8490.83 \text{ kN} \cdot \text{m}$$

$$M_{m\acute{i}n} = 5202.66 \text{ kN} \cdot \text{m}$$

- Para la combinación característica:

$$M_{m\acute{a}x} = 9439.95 \text{ kN} \cdot \text{m}$$

$$M_{m\acute{i}n} = 5202.66 \text{ kN} \cdot \text{m}$$

Cuarto luz

- Para la combinación frecuente:

$$M_{m\acute{a}x} = 6506.08 \text{ kN} \cdot \text{m}$$

$$M_{m\acute{i}n} = 4000 \text{ kN} \cdot \text{m}$$

- Para la combinación característica:

$$M_{m\acute{a}x} = 7235.08 \text{ kN} \cdot \text{m}$$

$$M_{m\acute{i}n} = 4000 \text{ kN} \cdot \text{m}$$

Los momentos para el puente del barranco centro luz y cuarto luz:

Centro luz

- Para la combinación frecuente:

$$M_{m\acute{a}x} = 9103.4 \text{ kN} \cdot \text{m}$$

$$M_{m\acute{i}n} = 5659.85 \text{ kN} \cdot \text{m}$$

- Para la combinación característica:

$$M_{m\acute{a}x} = 10105.95 \text{ kN} \cdot \text{m}$$

$$M_{m\acute{i}n} = 5659.85 \text{ kN} \cdot \text{m}$$



Cuarto luz

- Para la combinación frecuente:

$$M_{m\acute{a}x} = 6894.95 \text{ kN} \cdot \text{m}$$

$$M_{m\acute{i}n} = 4241.60 \text{ kN} \cdot \text{m}$$

- Para la combinación característica:

$$M_{m\acute{a}x} = 7673.34 \text{ kN} \cdot \text{m}$$

$$M_{m\acute{i}n} = 4241.60 \text{ kN} \cdot \text{m}$$

Tras estos resultados se opta por dar el siguiente valor de pretensado:

- Puente del rio Lucena  
35 cordones Y1860S7 en cabeza inferior con un pretensado de 8700 KN a repartir entre todos los cordones.  
2 cordones Y1860S7 en la cabeza inferior para compensar las fuertes tracciones que se dan en la fibra superior, con una tensión de 435 KN a repartir entre estos dos.
- Puente del Barranco del Tossal de la Negra  
36 cordones Y1860S7 en cabeza inferior con un pretensado de 10500 KN a repartir entre todos los cordones.  
2 cordones Y1860S7 en la cabeza inferior para compensar las fuertes tracciones que se dan en la fibra superior, con una tensión de 500 KN a repartir entre estos dos.

Con estos esfuerzos y el armado predefinido se comprueba que cumple las condiciones expuestas anteriormente para servicio, en la que la viga trabaja conjuntamente con la losa únicamente.

**Comprobación del puente sobre el río Lucena en servicio**

Centro luz

| Caso 1       | Axil       | P*e        | Momento    | Mpa        |                   |
|--------------|------------|------------|------------|------------|-------------------|
| Inecuación 1 | 6604,07511 | -5376,6    | 6040,374   | 12,6444491 | compresión arriba |
| Inecuación 2 | 6604,07511 | -5376,6    | 6591,46946 | 0,01260565 | tracciones abajo  |
| Inecuación 3 | 7233,20016 | -6071,4516 | 1291,50535 | 5,94169481 | tracciones arriba |
| Inecuación 4 | 7233,20016 | -6071,4516 | 1838,85762 | 9,07205778 | compresión abajo  |

Fig. 88. Comprobación en centro luz del puente sobre el río Lucena.

Cuarto de luz

| Caso 1       | Axil       | P*e        | Momento    | Mpa        |                   |
|--------------|------------|------------|------------|------------|-------------------|
| Inecuación 1 | 6604,07511 | -5376,6    | 2762,72393 | 9,36679904 | compresión arriba |
| Inecuación 2 | 6604,07511 | -5376,6    | -2392,1411 | 4,21193401 | tracciones abajo  |
| Inecuación 3 | 7233,20016 | -6071,4516 | 3079,31691 | 4,15388325 | tracciones arriba |
| Inecuación 4 | 7233,20016 | -6071,4516 | 4384,36075 | 11,6175609 | compresión abajo  |

Fig. 89. Comprobación en cuarto luz sobre el río Lucena.

**Comprobación del puente barranco del Tossal de la Negra en servicio**

- Centro luz

| Caso 1       | Axil        | P*e      | Momento    | Mpa        |                   |
|--------------|-------------|----------|------------|------------|-------------------|
| Inecuación 1 | 7195,365561 | -5819,64 | 6371,81524 | 13,5671808 | compresión arriba |
| Inecuación 2 | 7195,365561 | -5819,64 | 6950,28957 | 0,24507599 | tracciones abajo  |
| Inecuación 3 | 8713,543748 | -7342,68 | 2501,61137 | 6,21193237 | tracciones arriba |
| Inecuación 4 | 8713,543748 | -7342,68 | 3561,8181  | 12,2753618 | compresión abajo  |

Fig. 90. Comprobación en centro luz sobre el barranco del Tossal de la Negra.

- Cuarto luz

| Caso 1       | Axil        | P*e       | Momento    | Mpa        |                   |
|--------------|-------------|-----------|------------|------------|-------------------|
| Inecuación 1 | 6699,960048 | -5386,68  | 3399,23502 | 10,0991951 | compresión arriba |
| Inecuación 2 | 6699,960048 | -5386,68  | 3192,35061 | 3,50760943 | tracciones abajo  |
| Inecuación 3 | 8106,172593 | -6804,213 | 3809,45302 | 4,29671957 | tracciones arriba |
| Inecuación 4 | 8106,172593 | -6804,213 | 5423,93549 | 13,5301081 | compresión abajo  |

Fig. 91. Comprobación en cuarto luz sobre el barranco del Tossal de la Negra.

Una vez comprobado el pretensado con la losa de compresión con todas las cargas actuando, se comprueba que en taller este esfuerzo cumple las condiciones de inexistencia de tracción y límite de compresión.



**Comprobación en taller del puente del río Lucena**

- Centro luz

| Caso 1       | Axil        | P*e       | Momento     |             |                   |
|--------------|-------------|-----------|-------------|-------------|-------------------|
|              | Axil        |           | Momento     | Mpa         |                   |
| Inecuación 1 | 10422,13349 | -6009,96  | -8352,1568  | 2,069976685 | compresión arriba |
| Inecuación 2 | 10422,13349 | -6009,96  | 8555,0432   | 18,97717669 | tracciones abajo  |
| Inecuación 3 | 10372,50428 | -6042,324 | -8437,42515 | 1,935079126 | tracciones arriba |
| Inecuación 4 | 10372,50428 | -6042,324 | 8642,38285  | 19,01488713 | compresión abajo  |

Fig. 92. Comprobación en centro luz del puente sobre el río Lucena.

- Cuarto luz

| Caso 1       | Axil        | P*e       | Momento    | Mpa        |                   |
|--------------|-------------|-----------|------------|------------|-------------------|
| Inecuación 1 | 10422,13349 | -6009,96  | 10222,6779 | 0,19945557 | compresión arriba |
| Inecuación 2 | 10422,13349 | -6009,96  | 10471,0021 | 20,8931356 | tracciones abajo  |
| Inecuación 3 | 10372,50428 | -6042,324 | 10307,9463 | 0,06455801 | tracciones arriba |
| Inecuación 4 | 10372,50428 | -6042,324 | 10558,3417 | 20,930846  | compresión abajo  |

Fig. 93. Comprobación en cuarto luz del puente sobre el río Lucena.

**Comprobación en taller del puente sobre el barranco del Tossal de la Negra**

- Centro luz

| Caso 1       | Axil        | P*e     | Momento    | Mpa         |                   |
|--------------|-------------|---------|------------|-------------|-------------------|
| Inecuación 1 | 10867,085   | -5830,2 | 7878,54912 | 2,988535877 | compresión arriba |
| Inecuación 2 | 10867,085   | -5830,2 | 8069,93088 | 18,93701588 | tracciones abajo  |
| Inecuación 3 | 11893,89618 | -6595,8 | 9895,64992 | 1,998246258 | tracciones arriba |
| Inecuación 4 | 11893,89618 | -6595,8 | 10136,0301 | 22,02992626 | compresión abajo  |

Fig. 94. Comprobación en centro luz del puente sobre el barranco del Tossal de la Negra.

- Cuarto luz

| Caso 1       | Axil        | P*e     | Momento    | Mpa        |                   |
|--------------|-------------|---------|------------|------------|-------------------|
| Inecuación 1 | 10867,085   | -5830,2 | 9749,07024 | 1,11801476 | compresión arriba |
| Inecuación 2 | 10867,085   | -5830,2 | 9985,88976 | 20,8529748 | tracciones abajo  |
| Inecuación 3 | 11893,89618 | -6595,8 | -11766,171 | 0,12772514 | tracciones arriba |
| Inecuación 4 | 11893,89618 | -6595,8 | 12051,989  | 23,9458851 | compresión abajo  |

Fig. 95. Comprobación en cuarto luz del puente sobre el barranco del Tossal de la Negra.

Hacer la anotación de que los valores en verde significan el cumplimiento de tracciones y compresiones en las fibras superiores e inferiores, con lo que el pretensado adoptado cumple con las condiciones para un correcto funcionamiento eficiente.

En taller la contraflecha tomada por la viga puede ser excesiva con el esfuerzo de pretensado, por lo que se decide pretensar también en la parte superior con una fuerza en torno al 5% del pretensado inferior.

Al tratarse de un elemento pretensado, siempre estará comprimido por lo que no es necesaria la comprobación a fisuración. El armado de la pieza, se tomará por el mínimo dictado por la instrucción española EHE-08 de **19.6 cm<sup>2</sup>** a repartir en la cara inferior. En la cara superior se dispondrá un 30% del valor anterior.

Debido al gran canto de la pieza, no se ve necesario comprobar la pieza a cortante.

**3.6.3. Losa de compresión**

Para el dimensionamiento de la losa se tienen en cuenta las acciones que van actuar sobre esta.

En el dimensionamiento se utiliza el “prontuario informático de la EHE” y las acciones aportadas por el programa informático “Bridge”, a los que se le aplican los criterios de comprobación y dimensionamiento definidos en el apartado 3.1.2. Tablero, junto con las combinaciones de acciones definidas en el apartado 3.3.

Los esfuerzos combinados generan una envolvente de esfuerzos a considerar, de la que se obtiene la siguiente combinación más desfavorable para la zona de la losa que sufre mayores sobrecargas:

|            | N         | V        | Mx         | My         |
|------------|-----------|----------|------------|------------|
|            | F11       | F22      | M11        | M22        |
| ELU        | -3088,386 | -155,907 | -143,80848 | -70,095015 |
| CUASI PERM | -1077,576 | -40,692  | -5,09718   | -6,07236   |

Estas acciones servirán para las comprobaciones de los ELU y ELS pertinentes en la dirección longitudinal y transversal.

Se tomará una sección de 1x1 metros en planta y 0,25 metros de canto, para la que se definirá el armado de ambas caras, longitudinal y transversal. Dichas secciones serán:



- Sección

Sección : LOSA.LONG  
 b [m] = 1.00  
 h [m] = 0.25  
 ri [m] = 0.050  
 rs [m] = 0.050  
 A<sub>i</sub> [cm<sup>2</sup>] = 20.00  
 A<sub>s</sub> [cm<sup>2</sup>] = 20.00

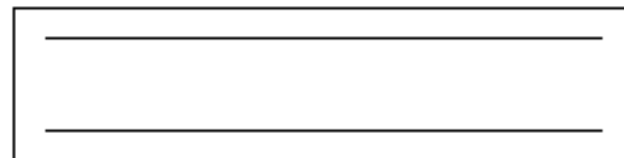


Fig. 96. Geometría de la losa y cuantías de armado.

Estas acciones servirán para las comprobaciones de los ELU (flexión simple) y ELS pertinentes en la dirección longitudinal y transversal.

Viendo que los esfuerzos en ambas direcciones son importantes, se propone un armado equitativo por facilidades constructivas compuesto de un emparillado en la parte superior e inferior de:

- Armado superior → 10φ16/m en ambas caras.
- Armado inferior → 10φ16/m en ambas caras.

Todas las comprobaciones hechas pueden observarse de mejor manera en el apéndice "listado de resultados" y en el plano "Armado del tablero" se puede apreciar la disposición del armado de la losa.

3.6.4. Junta de dilatación

Dicha junta se dimensionara para las acciones que producen deformaciones longitudinales en el tablero, y que este no transmita a las subestructuras, y a su vez no dificulten la comodidad del usuario que transita por la carretera, creando resaltos a la entrada y salida de los puentes, por lo que este elemento deberá ajustarse con precisión para evitar que se produzcan dichas situaciones.

Se recurrirá al catálogo de la casa comercial Trelleborg, en la que tenemos hay dos modelos distintos:

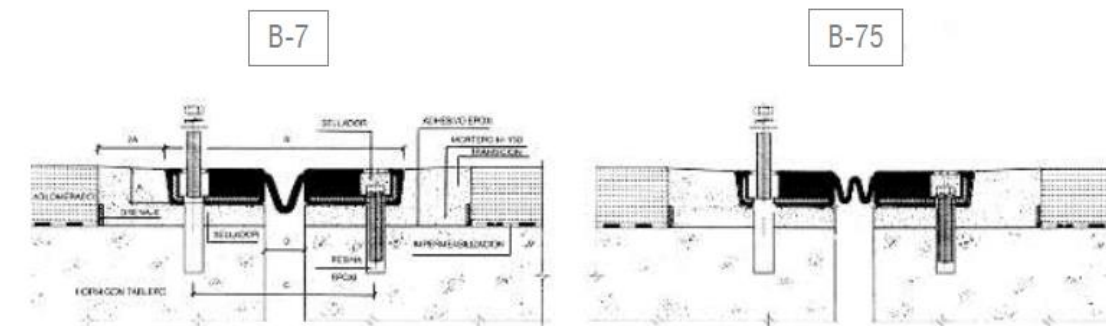


Fig. 97. Tipología de junta de dilatación. Modelo comercial Expandite.



Fig. 98. Tipología de junta de dilatación. Modelo comercial Transflex.

Se ha optado por disponer las de la serie Transflex, debido a que resisten cargas superiores que las Expandite, ya que de esta forma se queda del lado de la seguridad al diseñarlas.

Cuyas características son:

| Modelo        | Recorrido (mm) | L (mm) | W (mm) | t (mm) | c (mm) | b (mm) | M   | D <sub>(trav)</sub> (mm) | n (uds) |
|---------------|----------------|--------|--------|--------|--------|--------|-----|--------------------------|---------|
| Transflex 150 | 38             | 1750   | 240    | 35     | 39     | 150    | M12 | 190                      | 14      |
| Transflex 200 | 50             | 1830   | 274    | 40     | 51     | 150    | M14 | 220                      | 12      |
| Transflex 250 | 65             | 1830   | 356    | 46     | 67     | 150    | M14 | 279                      | 12      |
| Transflex 300 | 80             | 1830   | 432    | 54     | 88     | 170    | M16 | 342                      | 12      |

Fig. 99. Características de los modelos Transflex.

- **Puente Lucena**

Con un recorrido de 40 mm se opta por la Trelleborg Transflex 200.

- **Puente del barranco**

Con un recorrido máximo de 20 mm se opta por la Trelleborg Transflex 150.

Para la disposición de dichas juntas, en las fases de hormigonado, donde vaya a situarse una de estas juntas se dispondrá algún elemento para evitar que dicha zona sea hormigonada (poliespan). Tras el hormigonado, se ejecuta un mortero de transición entre el aglomerado y la junta. En estas juntas se disponen mediante unos pernos de sujeción a ambos lados de la misma. Habrá que tener especial cuidado cuando se ponen, debido a que si las ponemos un día en el cual la estructura está muy contraída o dilatada, la junta podría quedarse deformada permanentemente, por lo que se degradaría con mayor rapidez.

**3.6.5. Neoprenos**

Una vez se han obtenido los esfuerzos que el tablero transmitirá a las pilas, se procede al dimensionamiento de los neoprenos, que tendrán que ser capaces de absorber casi la totalidad de los desplazamientos y giros que el tablero produce, para minimizar dichos efectos sobre las pilas y estribos.

Para la elección de dichos neoprenos se han elegido del catálogo del “CTT Elastomeric Bearings” de VSL, en donde se opta por unos neoprenos rectangulares tipo B y BS (anclado), que posteriormente se dimensionaran para que sean capaces trabajar los más

eficientemente posible. Aquí se puede apreciar en esta ilustración la forma de trabajo de estos y sus dimensiones estándar:

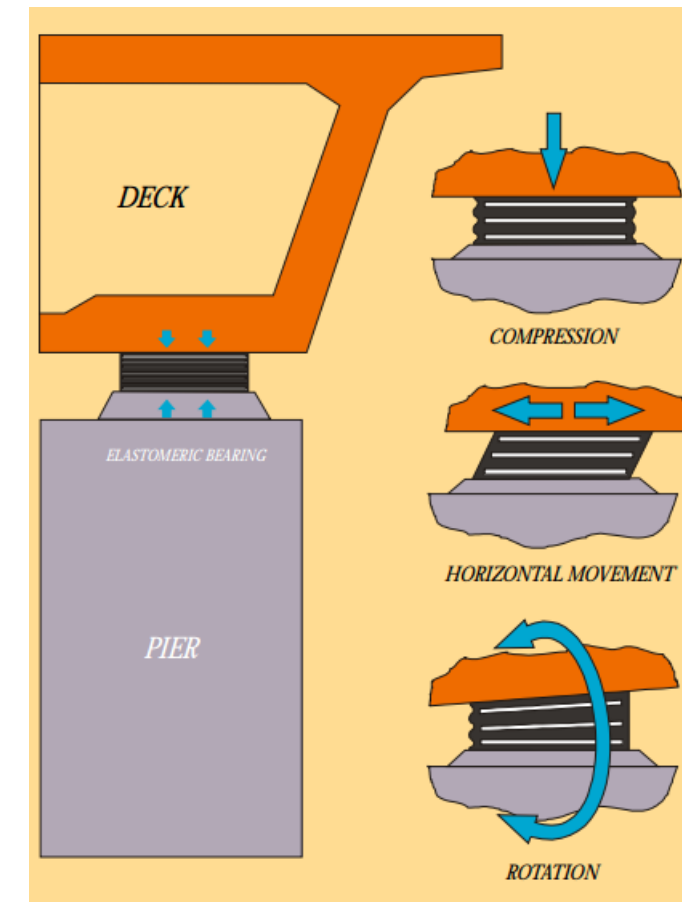


Fig. 100. Ilustración de los movimientos permitidos por el neopreno.

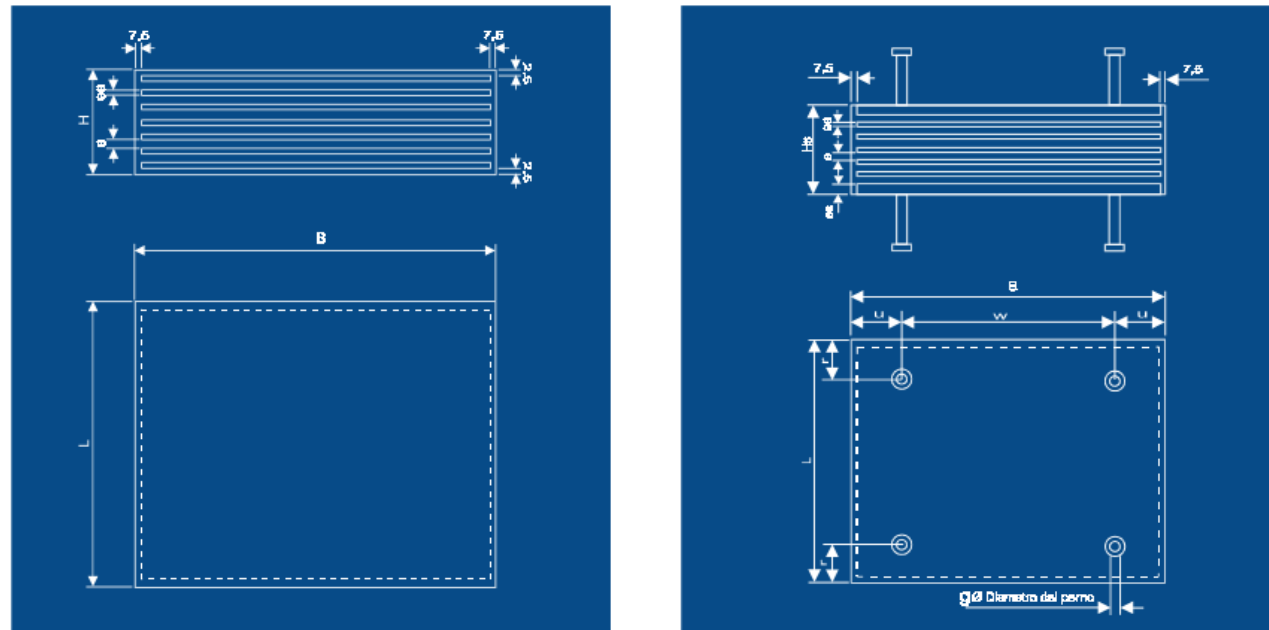


Fig. 101. Dimensiones físicas básicas de un neopreno.

En el dimensionamiento de estos se ha tomado un desplazamiento de 6mm/m, medidos desde el **eje central** del tablero en el perfil longitudinal. Esto permite hacer un análisis más simplificado de su comportamiento. Con lo que tenemos que:

- Puente barranco: el desplazamiento máximo que sufrirá este puente será en los estribos, en donde la longitud a considerar será la mitad de la longitud total del puente (72 metros), siendo:

$$D = 0.6 \frac{mm}{m} * 36m = 21,6 mm$$

Este será el valor para escoger el neopreno que sea capaz de absorber este desplazamiento, que corresponde a los estribos. Para la pila central se opta por colocar el mismo tipo de neopreno por motivos de comodidad y simplificación.

Dicho neopreno será rectangular tipo B de dimensiones (300x400x52) con un desplazamiento máximo de 25.2 mm, con lo que satisfacemos con garantías el desplazamiento máximo que se producirá en el tablero. La forma de colocación se puede apreciar con mayor precisión en el **plano 5.1.15**.

Otro dato que se necesita para poder continuar con el dimensionamiento es la rigidez de los neoprenos seleccionados (k), dato que se debe introducir al software para tener unos datos realistas sobre las acciones que afectaran a pilas, estribos y cimentaciones. Este será:

$$K = (G * A * B)/T$$

Donde:

$$- G: 10 \text{ kp/cm}^2.$$

$$A * B(\text{area en cm}^2) = 30 * 40 = 1200 \text{ cm}^2$$

$$T(\text{espesor de elastomero}) = 3,7 \text{ cm}$$

Siendo:

$$K = 3243,243 \text{ kp/cm}$$

- Puente sobre el rio Lucena: el desplazamiento máximo que sufrirá este puente será en los estribos, en donde la longitud a considerar será la mitad de la longitud total del puente (72 metros), siendo:

$$D = 0.6 \frac{mm}{m} * 72m = 43,2 mm$$

Este será el valor para escoger el neopreno que sea capaz de absorber este desplazamiento, que corresponde a los estribos. Para las pilas se opta por colocar el mismo tipo de neopreno que el puente del barranco ya que el desplazamiento a considerar es el mismo que en los estribos de dicho puente.

Dicho neopreno será rectangular tipo B de dimensiones (300x400x52) con un desplazamiento máximo de 25.2 mm, con lo que satisfacemos con garantías el desplazamiento máximo que se producirá en el tablero. La forma de colocación se puede apreciar con mayor precisión en el **plano 5.2.14**.

Para los neoprenos de los estribos se selecciona un neopreno rectangular tipo B de dimensiones (350x400x99) con un desplazamiento máximo de 49,7 mm, menos que los 43,2 mm que se desplazara como máximo el tablero, con lo que se cumple en su dimensionamiento. La geometría de este y su colocación pueden apreciarse en el **plano 5.2.14**.

Otro dato que se necesita para poder continuar con el dimensionamiento es la rigidez de los neoprenos seleccionados (k), dato que se debe introducir al software para tener unos datos realistas sobre las acciones que afectaran a pilas, estribos y cimentaciones, la rigidez de los neoprenos de las pilas será la misma que se ha obtenido para el puente sobre el barranco, ya que las dimensiones son las mismas, mientras que para los estribos será:

$$K = (G * A * B)/T$$



Donde:

$$- G : \frac{10kp}{cm^2}$$

$$A * B(\text{area en } cm^2) = 35 * 40 = 1400 \text{ } cm^2$$

$$T(\text{espesor de elastomero}) = 7,1cm$$

Siendo:

$$K = 1971,8 \text{ kp/cm}$$

### 3.6.6. Pilas

Como ya se ha comentado en el anterior apartado, para comenzar a dimensionar la pila, previamente se ha tenido que haber dejado definido las rigideces de los neoprenos y la geometría del tablero.

Para el dimensionamiento de las pilas primero se debe hacer un primer predimensionamiento de estas, para comenzar a comprobar los esfuerzos y dar un valor de armado. Los valores de los esfuerzos que tendrá que soportar la pila serán proporcionados por el software informático "CSI Bridge", al que previamente se le han definido las acciones a las que va a estar sometido. Una vez el programa analiza cómo se va a comportar la estructura se procede a la obtención de esfuerzos en base de pila, donde tendremos los más desfavorables, posteriormente se harán las combinaciones de acciones correspondientes a las reacciones de cada acción, para obtener la situación más desfavorable. Las combinaciones de acciones que se aplicaran serán las definidas en el **apartado 3.3.3** y los criterios de dimensionamiento serán los definidos en el **apartado 3.4**.

En un primer dimensionamiento se opta por una geometría de 4 metros en la parte paralela al ancho del tablero y de 1,5 metros en la parte longitudinal del puente para el fuste, se opta por esta sección ya que es la sección mínima que tendrá el fuste. Esta sección aporta una excelente rigidez a flexión, pandeo y torsión. Además, esta sección será la misma para las 4 pilas que se tienen en ambas estructuras, ya que la geometría de ambos, al igual que las acciones son muy similares.

En un segundo paso se procede a la obtención de la combinación de esfuerzos más desfavorable, la cual resulta ser para la comprobación del ELU de resistencia:

Como último punto, y antes de comenzar el dimensionamiento se calcula el estado límite último de inestabilidad para el caso más desfavorable ya que todas las pilas tienen la misma sección, en este caso será para la pila del puente 2 de mayor longitud.

Siguiendo el artículo 43 de la EHE-08 para soportes traslacionales:

$$\lambda_{inf} = 35 \sqrt{\frac{0.2}{0.2328} \left( 1 + \frac{0.24}{\frac{0.3855}{1.5}} + 3.4 \left( \frac{0.075}{0.3855} - 1 \right)^2 \right)} = 67.00$$

Para la pila más alta del puente sobre el río Lucena, con 27.81 metros de altura, la esbeltez es de:

$$\lambda = 64.67 \text{ m}$$

Como la esbeltez del elemento es inferior a la esbeltez límite, no es necesario realizar la comprobación de inestabilidad.

### 3.6.7. Dintel del puente del barranco

En cuanto al dimensionamiento de este elemento hay que hacer mención a que será tratado y estudiado como una viga en ménsula. Los esfuerzos para los que se tendrá que dimensionar el armado son los que el programa "CSI Bridge" proporciona, para el comienzo de la ménsula, como se puede observar en la imagen:

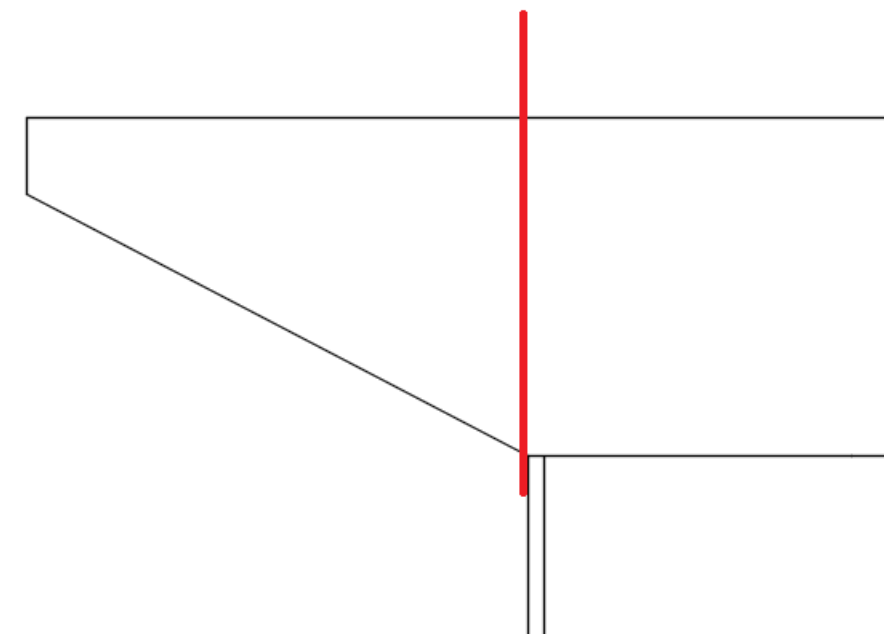


Fig. 102. Plano de corte sobre el dintel. Sección determinante.





La sección a tener en cuenta será de dimensiones:  $1,7 \cdot 2,2$  metros.

Dichos esfuerzos de cálculo a considerar para el ELU de resistencia son:

Axil de compresión  $\rightarrow N = 138.25 \text{ kN}$ .

Cortante en X  $\rightarrow V_x = 2401.15 \text{ kN}$ .

Cortante en Y  $\rightarrow V_y = 16.14 \text{ kN}$ .

Momento en X  $\rightarrow M_x = 42.71 \text{ kN} \cdot \text{m}$ .

Momento en Y  $\rightarrow M_y = 4237.18 \text{ kN} \cdot \text{m}$ .

Torsión  $\rightarrow T = 1248.25 \text{ kN} \cdot \text{m}$ .

Y para la combinación cuasi permanente, en la que se comprobará la abertura de fisura característica:

Axil de compresión  $\rightarrow N = 6.35 \text{ kN}$ .

Cortante en X  $\rightarrow V_x = 1457.55 \text{ kN}$ .

Cortante en Y  $\rightarrow V_y = 16.14 \text{ kN}$ .

Momento en X  $\rightarrow M_x = 42.71 \text{ kN} \cdot \text{m}$ .

Momento en Y  $\rightarrow M_y = 3391.20 \text{ kN} \cdot \text{m}$ .

Torsión  $\rightarrow T = 1248.25 \text{ kN} \cdot \text{m}$ .

Analizando estos resultados se obtiene el siguiente armado para la sección:

- Sección

Sección : DINTELESV

b [m] = 1.70

h [m] = 2.20

r [m] = 0.050

nº barras horizontales = 12

nº barras verticales = 8

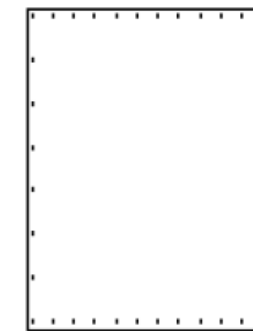


Fig. 103. Características de armado para la sección analizada. Armado propuesto.

**Armado longitudinal en ambas caras:**

Horizontal:  $12\phi 25$ .

Vertical:  $8\phi 25$ .

**Armado transversal:**

Cercos:  $2\phi 12/10$  (uno externo y otro interno, para la consecución de 4 ramas).

Decir que este armado irá variando en cuanto a distribución, puesto que la sección irá variando en lo que a canto se refiere, al igual que los esfuerzos de cálculo, que irán descendiendo conforme nos alejemos del fusto, hasta que llegue a un punto en el que solo se armara por mínimos.

Se debería hacer un estudio aparte del dintel ya que encontramos una región D.

En lo referente a la torsión, decir que la sección aguanta perfectamente, ya que el momento último es sumamente mayor en comparación con el de cálculo, debido a la gran rigidez de este elemento.



En cuanto a la fisuración, para la combinación cuasi permanente, el momento en ambas caras es mucho menor que el momento de fisuración de la sección, concretamente la fisuración en la cara de 2,2 metros ni se estudiara el caso de fisuración, ya que el momento de cálculo es prácticamente despreciable, por lo que la abertura de fisura será inexistente.

Todas las comprobaciones de cálculo obtenidas pueden observarse en el apéndice “listado de cálculos” al igual que la geometría final se puede apreciar de mejor manera en el **plano 5.1.6.**

**3.6.8. Fuste del puente del barranco**

Puesto que solo tiene una pila, se analizara únicamente de manera exhaustiva.

Axil de compresión →  $N = 13606 \text{ kN}.$

Cortante en X →  $V_x = 67.75 \text{ kN}.$

Cortante en Y →  $V_y = 829.85 \text{ kN}.$

Momento en X →  $M_x = 7296.05 \text{ kN} \cdot \text{m}.$

Momento en Y →  $M_y = 12537.39 \text{ kN} \cdot \text{m}.$

Torsión →  $T = 578.72 \text{ kN} \cdot \text{m}.$

Como ya se ha mencionado el recubrimiento nominal es de 3 centímetros ya que nos encontramos en zona con un ambiente IIB, en situación de proyecto con un periodo de vida de 100 años. Además el hormigón se trata de un HA-30/B/20/IIB y la armadura B500S. Con todo esto se opta por dar un recubrimiento de 5 cm, para garantizar que se cubrirá ese mínimo recubrimiento que exige la norma y que aporta una mayor seguridad frente a posibles imprevistos.

Tabla 37.2.4.1.a Recubrimientos mínimos (mm) para las clases generales de exposición I y II

| Clase de exposición | Tipo de cemento   | Resistencia característica del hormigón [N/mm <sup>2</sup> ] | Vida útil de proyecto (t <sub>y</sub> ), (años) |     |
|---------------------|---|--|---|-----|
|                     |   |  | 50  | 100 |
| I                   | Cualquiera  | $f_{ck} \geq 25$   | 15  | 25  |
| II a                | CEM I   | $25 \leq f_{ck} < 40$  | 15  | 25  |
|                     |   | $f_{ck} \geq 40$   | 10  | 20  |
|                     | Otros tipos de cementos o en el caso de empleo de adiciones al hormigón | $25 \leq f_{ck} < 40$  | 20  | 30  |
| II b                | CEM I   | $25 \leq f_{ck} < 40$  | 20  | 30  |
|                     |   | $f_{ck} \geq 40$   | 15  | 25  |
|                     | Otros tipos de cementos o en el caso de empleo de adiciones al hormigón | $25 \leq f_{ck} < 40$  | 25  | 35  |
|                     |   | $f_{ck} \geq 40$   | 20  | 30  |

Fig. 104. Recubrimientos mínimos para las clases de exposición I y II.

El efecto del pandeo no se considera debido a que la pila cumple las limitaciones de pandeo en su plano mal débil, por lo que se procede a dimensionarla a nivel sección, en donde se llega a la conclusión, tras una primera comprobación, que la cuantía de armado tanto para flexión como para cortante se realizará mediante los mínimos armados que propone la EHE, con los que únicamente habrá que hacer un correcto seleccionado de los diámetros y del número de barras para que se satisfaga el anterior condicionante, más además los criterios de fisuración para el Estado Limite de Servicio en combinación cuasi permanente, en donde las acciones en servicio para dicha comprobación será:

Axil de compresión →  $N = 7809.58 \text{ kN}.$

Cortante en X →  $V_x = 0 \text{ kN}.$

Cortante en Y →  $V_y = 0 \text{ kN}.$

Momento en X →  $M_x = 0 \text{ kN} \cdot \text{m}.$

Momento en Y →  $M_y = 4274.32 \text{ kN} \cdot \text{m}.$

Torsión →  $T = 0 \text{ kN} \cdot \text{m}.$

La sección final resulta ser:

- Sección

Sección : PILA1.5X4  
b [m] = 4.00  
h [m] = 1.50  
r [m] = 0.050

n° barras horizontales = 20  
n° barras verticales = 8



Fig. 105. Geometría y armado de la pila.

#### Armado longitudinal en ambas caras:

Horizontal:  $20\phi 25$ .

Vertical:  $8\phi 25$ .

#### Armado transversal:

Cercos:  $2\phi 12/10$  (uno externo y otro interno, para la consecución de 4 ramas).

Además de que el elemento resiste perfectamente a torsión, ya que el momento último en torsión es mayor en comparación al de cálculo.

Al igual que la pila no fisura debido a que los momentos que se generan con la combinación cuasi permanente del ELS no superan los el momento de fisuración, por lo que no se producirá dicho efecto.

Todos estos cálculos, comprobaciones y dimensionamientos pueden apreciarse de una mejor manera en el apéndice I: listado de cálculos” y en el **plano 5.1.7** se puede ver la distribución del armado.

#### 3.6.9. Dintel del puente del Lucena

En cuanto al dimensionamiento de este elemento hay que hacer mención a que será tratado y estudiado como una viga en ménsula. Los esfuerzos para los que se tendrá que

dimensionar el armado son los que el programa “CSI Bridge” proporciona, para el comienzo de la ménsula, como se puede observar en la imagen:

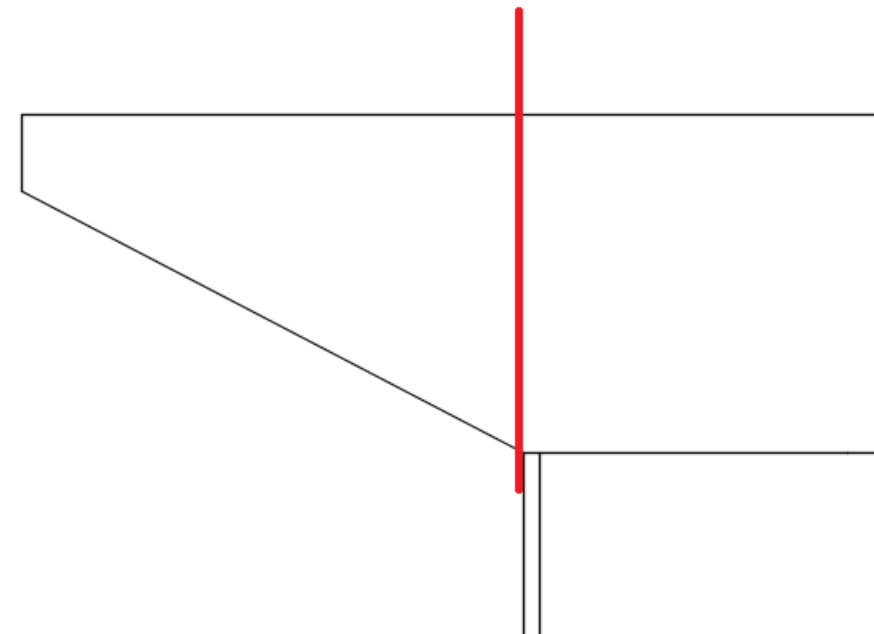


Fig. 106. Plano de corte sobre el dintel. Sección determinante.

La sección a tener en cuenta será de dimensiones (1,7 x 2,2) metros.

Dichos esfuerzos de cálculo a considerar para el ELU de resistencia son:

Axil de compresión  $\rightarrow N = 215.37 \text{ kN}$ .

Cortante en X  $\rightarrow V_x = 3198.66 \text{ kN}$ .

Cortante en Y  $\rightarrow V_y = 157.13 \text{ kN}$ .

Momento en X  $\rightarrow M_x = 131.54 \text{ kN} \cdot \text{m}$ .

Momento en Y  $\rightarrow M_y = 6477.48 \text{ kN} \cdot \text{m}$ .

Torsión  $\rightarrow T = 2106.93 \text{ kN} \cdot \text{m}$ .

Y para la combinación cuasi permanente, en la que se comprobará la abertura de fisura característica:

Axil de compresión  $\rightarrow N = 10.17 \text{ kN}$ .

Cortante en X  $\rightarrow V_x = 1424.09 \text{ kN}$ .



- Cortante en Y →  $V_y = 157.13 \text{ kN}$ .
- Momento en X →  $M_x = 15.74 \text{ kN} \cdot \text{m}$ .
- Momento en Y →  $M_y = 2684.85 \text{ kN} \cdot \text{m}$ .
- Torsión →  $T = 244.43 \text{ kN} \cdot \text{m}$ .

Analizando estos resultados se obtiene el siguiente armado para la sección:

- Sección

```
Sección : DINTELESV
b [m] = 1.70
h [m] = 2.20
r [m] = 0.050
```

```
nº barras horizontales = 12
nº barras verticales   = 8
```

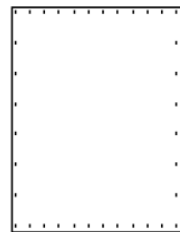


Fig. 107. Geometría y armado de los dinteles.

**Armado longitudinal en ambas caras:**

Horizontal:  $12\phi 25$ . Vertical:  $8\phi 25$ .

**Armado transversal:**

Cercos:  $2\phi 12/10$  (uno externo y otro interno, para la consecución de 4 ramas).

En lo referente a la torsión, decir que la sección aguanta perfectamente, ya que el momento último es sumamente mayor en comparación con el de cálculo, debido a la gran rigidez de este elemento.

En cuanto a la fisuración, para la combinación cuasi permanente, el momento en ambas caras es mucho menor que el momento de fisuración de la sección, concretamente la fisuración en la cara de 2,2 metros ni se estudiara el caso de fisuración, ya que el momento de cálculo es prácticamente despreciable, por lo que la abertura de fisuro será inexistente.

Todas las comprobaciones de cálculo obtenidas pueden observarse en el apéndice “listado de cálculos” al igual que la geometría final se puede apreciar de mejor manera en el **plano 5.1.6**.

Decir que este armado irá variando en cuanto a distribución, puesto que la sección irá variando en lo que a canto se refiere, al igual que los esfuerzos de cálculo, que irán descendiendo conforme nos alejemos del fusto, hasta que llegue a un punto en el que solo se armara por mínimos.

Se debería hacer un estudio aparte del dintel ya que encontramos una región D.

**3.6.10. Fuste del puente del Lucena**

En este puente hay un total de 3 pilas giradas  $20^\circ$  respecto a su posición original, esto genera una dispersión de esfuerzos entre los ejes de referencia que tampoco afectará mucho para el cálculo. Para el dimensionamiento de las pilas se opta por hacer el dimensionamiento de la pila que vaya a estar bajo las mayores solicitaciones, y se repetirá esta sección y armado en todas ellas. Resultando ser la pila con las acciones más desfavorables la pila número 3 (la última pila del puente tomando el sentido creciente de los puntos kilométricos). Dichos esfuerzos son:

- Axil de compresión →  $N = 15660.05 \text{ kN}$ .
- Cortante en X →  $V_x = 136.75 \text{ kN}$ .
- Cortante en Y →  $V_y = 319.35 \text{ kN}$ .
- Momento en X →  $M_x = 2621.66 \text{ kN} \cdot \text{m}$ .
- Momento en Y →  $M_y = 9718.59 \text{ kN} \cdot \text{m}$ .
- Torsión →  $T = 194.62 \text{ kN} \cdot \text{m}$ .

Como ya se ha mencionado, el recubrimiento nominal es de 3 centímetros ya que nos encontramos en zona con un ambiente IIb, en situación de proyecto con un periodo de vida de 100 años. Además el hormigón se trata de un HA-30/B/20/IIb y la armadura B500S. Con todo esto se opta por dar un recubrimiento de 5 cm, para garantizar que se cubrirá ese mínimo recubrimiento que exige la norma y que aporta una mayor seguridad frente a posibles imprevistos.

El estudio de pandeo se ha realizado en el **apartado 3.6.6**.



Por lo que se procede a dimensionarla a nivel sección, en donde se llega a la conclusión, tras una primera comprobación, que la cuantía de armado tanto para flexión como para cortante se realizará mediante los mínimos armados que propone la EHE, con los que únicamente habrá que hacer un correcto seleccionado de los diámetros y del número de barras para que se satisfaga el anterior condicionante, más además los criterios de fisuración para el Estado Limite de Servicio en combinación cuasi permanente, en donde las acciones en servicio para dicha comprobación será:

$$\text{Axil de compresión} \rightarrow N = 9314.53 \text{ kN.}$$

$$\text{Cortante en X} \rightarrow V_x = 13.11 \text{ kN.}$$

$$\text{Cortante en Y} \rightarrow V_y = 21.61 \text{ kN.}$$

$$\text{Momento en X} \rightarrow M_x = 202.21 \text{ kN} \cdot \text{m.}$$

$$\text{Momento en Y} \rightarrow M_y = 2821.19 \text{ kN} \cdot \text{m.}$$

$$\text{Torsión} \rightarrow T = 11.68 \text{ kN} \cdot \text{m.}$$

La sección final es igual a la otra pila:

#### Armado longitudinal en ambas caras:

Horizontal:  $12\phi 25$ . Vertical:  $8\phi 25$ .

#### Armado transversal:

Cercos:  $2\phi 12/10$  (uno externo y otro interno, para la consecución de 4 ramas).

Además de que el elemento resiste perfectamente a torsión, ya que el momento último en torsión es mayor en comparación al de cálculo.

Al igual que la pila no fisura debido a que los momentos que se generan con la combinación cuasi permanente del ELS no superan los el momento de fisuración, por lo que el pilar no sufrirá dicho efecto.

Todos estos cálculos, comprobaciones y dimensionamientos pueden apreciarse de una mejor manera del "apéndice: listado de cálculos" y en el **plano 5.2.7** se puede ver la distribución del armado y geometría final.

Añadir también que en conjunto con el departamento de hidráulica se optó por realizar una pila que favoreciera el flujo del agua y además le diera un mejor aspecto estético, dicha sección final puede apreciarse en el **plano 5.2.6**. Este cambio no afectó en nada a la sección de cálculo puesto que del lado de la seguridad, todos los berenjenos que se incorporaron

fueron añadidos a las medidas ya existentes. Siendo las dimensiones finales de la sección estas:

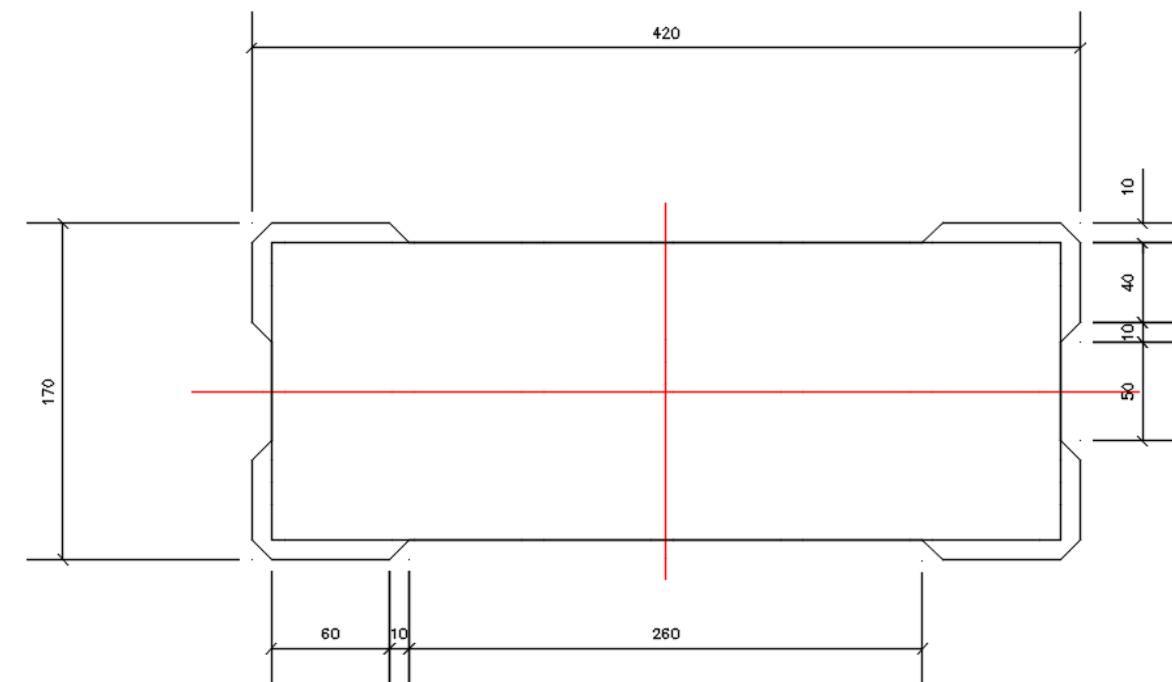


Fig. 108. Geometría de la pila con berenjenos.

#### 3.6.11. Cimentaciones

En esta parte del proyecto, dadas las dimensiones externas de la cimentación, se procederá a realizar las comprobaciones de hundimiento, deslizamiento y vuelco y al diseño y dimensionamiento del armado

En conjunto con el departamento de geotecnia se ha definido una geometría para las cimentaciones de ambos puentes, para que cumplan todas las comprobaciones geotécnicas mencionadas en el apartado "bases de cálculo", al igual que las comprobaciones geotécnicas pueden encontrarse en el apéndice "Lista de resultados" en el apartado de cimentaciones, las dimensiones obtenidas para la posterior definición del armado son:

-Puente rio Lucena: zapata cuadrada de 8x8 metros con un canto de 2 metros.

-Puente barranco: zapata cuadrada de 6x6 metros con un canto de 2 metros.

Para el dimensionamiento del armado de las cimentaciones se han realizado las distintas combinaciones de acciones que propone la IAP-11 junto con las recomendaciones de la EHE, además de que se ha utilizado el prontuario informático de dicha última norma.

Los materiales que van a componer la estructura son el hormigón HA-30/B/20/IIa y el acero pasivo para las armaduras el B500S.

- Puente barranco:

Se tomará que el ambiente al que va a estar expuesto la cimentación es del tipo IIa, puesto que la humedad será mayor en estas subestructuras, y para el que se asignará un recubrimiento nominal de 5 centímetros del lado de la seguridad.

Se analizarán ambas secciones se referencia, de 6 metros ancho y 2 de canto, y se armará con un emparrillado superior y otro inferior, cosidos por un fuerte armado trasversal que tendrá que ser capaz el fuerte cortante que trasmite la pila.

Sección A-A':

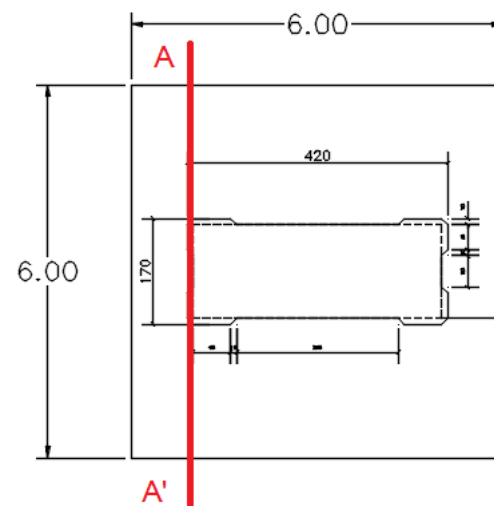


Fig. 109. Sección de corte de la pila para el cálculo.

Los esfuerzos de cálculo a considerar serán los siguientes:

$$N = 246,52 \text{ kN}$$

$$T = 12872,15 \text{ kN}$$

$$M = 13017,81 \text{ kN} \cdot \text{m}$$

Sección B-B':

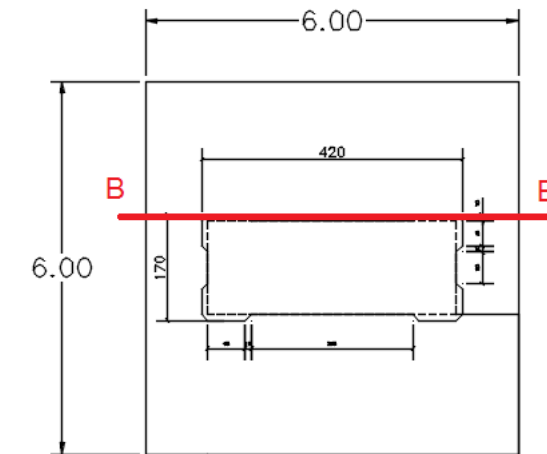


Fig. 110. Sección de corte de la pila para el cálculo.

Los esfuerzos de cálculo a considerar serán:

$$N = 78,83 \text{ kN}$$

$$T = 12872,15 \text{ kN}$$

$$M = 1451,33 \text{ kN} \cdot \text{m}$$

Viendo dichos esfuerzos, se propone un armado simétrico en ambas direcciones y en ambas caras, ya que la mayor limitación en cuanto al armado se obtiene por su geometría, siendo este:

$$A_{s,\text{mín}} = 230,7 \text{ cm}^2$$

$$A_{\alpha,\text{mín}} = 182,8 \text{ cm}^2/\text{m}$$

Armado longitudinal en ambas secciones seleccionado:

- $30\phi 32$  tanto en la superior como en el inferior, con una separación de 20 centímetros entre barras, con  $A_s = 241,3 \text{ cm}^2$  por cara.

Armado transversal:

- $\phi 16/10$  en 10 ramas (5 cercos), con  $A_{\alpha} = 201,062 \text{ cm}^2/\text{m}$

Dado que el espesor de la zapata es considerable, de 2 metros, se opta disponer armadura de piel. Se colocan  $2\phi 32$  intermedios separados entre sí 0.6 metros para cumplir con una

distancia mínima de separación. También se dispone para que la armadura transversal no pandee debido a su gran longitud.

Para la comprobación de fisuración, se tiene que el momento de cálculo en servicio para la combinación cuasi permanente, es menor que el momento de fisuración de ambas secciones, por lo que no será un dato limitante.

Los datos de cálculo y dimensionamiento se pueden apreciar de mejor manera en el apéndice "listado de cálculos" y en el **plano 5.1.18**.

- Puente rio Lucena:

Se analizarán la cimentación de la pila 3, puesto que será la más solicitada, en ambas secciones se referencia, de 8 metros ancho y 2 de canto cada una, y se armara con un emparrillado superior y otro inferior, cosidos por un fuerte armado trasversal que tendrá que ser capaz el fuerte cortante que trasmite la pila.

Se tomará que el ambiente al que va a estar expuesto la cimentación es del tipo IIa, puesto que la humedad será mayor en estas subestructuras, y para el que se asignará un recubrimiento nominal de 5 centímetros del lado de la seguridad.

Para el dimensionamiento del armado de las cimentaciones se obtienen los siguientes esfuerzos en base de pila:

Para la sección A-A'

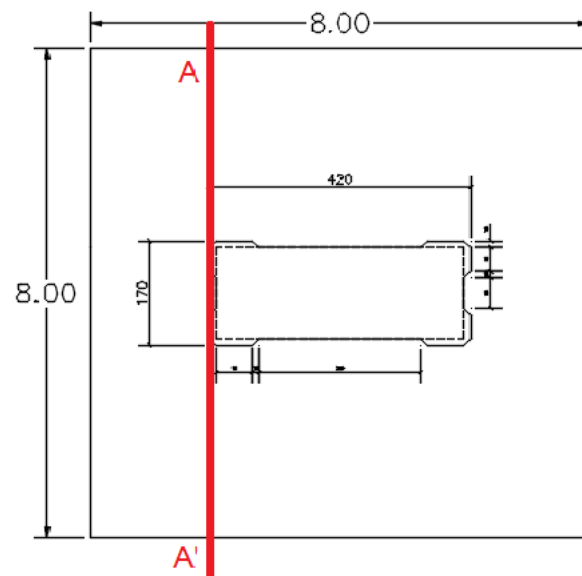


Fig. 111. Sección de corte de la pila para el cálculo.

Los esfuerzos de cálculo a considerar serán:

$$N = 288,38 \text{ kN}$$

$$T = 11037,32 \text{ kN}$$

$$M = 6716,99 \text{ kN} \cdot \text{m}$$

Para la sección B-B':

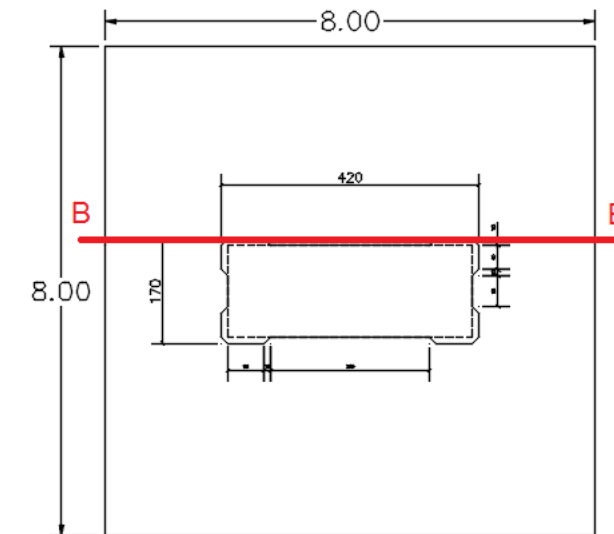


Fig. 112. Sección de corte de la pila para el cálculo.

Los esfuerzos de cálculo a considerar serán:

$$N = 88,93 \text{ kN}$$

$$T = 11037,32 \text{ kN}$$

$$M = 639,11 \text{ kN} \cdot \text{m}$$

Viendo dichos esfuerzos, se propone un armado simétrico en ambas direcciones y en ambas caras, ya que la mayor limitación en cuanto al armado se obtiene por su geometría, siendo esta:

$$A_{s,\text{mín}} = 308 \text{ cm}^2$$

$$A_{\alpha,\text{mín}} = 104,2 \text{ cm}^2/\text{m}$$



Armado longitudinal en ambas secciones:

- $40\phi 32$  tanto en la superior como en el inferior, con un área total  $A_s = 321.7 \text{ cm}^2$

Armado transversal:

- $\phi 12/10$  en 10 ramas (5 cercos).  $A_{\alpha} = 113.1 \text{ cm}^2/m$

Para la comprobación de fisuración, se tiene que el momento de cálculo en servicio para la combinación cuasi permanente, es menor que el momento de fisuración de ambas secciones, por lo que no será un dato limitante.

Además, se dispone armadura de piel compuesta por dos barras separadas entre sí 0.6 metros para la correcta sujeción de los cercos.

Los datos de cálculo y dimensionamiento se pueden apreciar de mejor manera en el apéndice "listado de cálculos" y en el **plano 5.1.16**.

### 3.6.12. Estribos

El dimensionamiento de los estribos ha sido simplificado a un modelo de muro ménsula de hormigón armado capaz de soportar las cargas que transmiten los tableros y el terreno adyacente, según el modelo de cálculo y las combinaciones de acciones mostradas en el apartado 5.1.6.

Debido a que las alturas de los estribos no son altas, la recomendación de espesor en función de la altura no será el factor limitante. El espesor del alzado frontal de los estribos vendrá determinado por el espacio necesario para el apoyo del tablero. Por tanto, dicha distancia se estima en 1,30 metros y se verificará su cumplimiento posteriormente.

De los esfuerzos aplicados en coronación, se han considerado determinantes:

- Esfuerzos axiales. Fuerzas de compresión debidas principalmente a los pesos de los elementos superiores.
- Esfuerzos horizontales. Dichas fuerzas resultan más desfavorables cuando actúan en sentido hacia el intradós del muro frontal, pues corresponde con el movimiento de vuelco de la estructura. Se deben a acciones como el frenado o el empuje del terreno del trasdós.
- Momentos. Amplifican los efectos de vuelco anteriores. También procedentes de esfuerzos como empujes de tierras.

Los resultados de cálculo pueden consultarse en el apéndice I.

### 3.6.13. Muros

Partiendo de la geometría establecida anteriormente en el **apartado 3.4.4**, se procede a establecer unas dimensiones del muro tales que verifican las comprobaciones de vuelco, deslizamiento y ausencia de tracciones en la base del muro.

Los cálculos de muros de los tramos, presentan alturas variables. Como simplificación de cálculos se ha tomado una sección tipo con las condiciones más desfavorables que pueden surgir: máxima altura y, por tanto, mayor peso propio y mayores cargas recibidas por terreno adyacente.

También resulta de vital importancia la definición de los materiales empleados para construcción de los muros de escollera, pues estos son los elementos que resistirán las cargas. Por tanto, se establece:

- Escollera colocada. Los parámetros recomendados por la **"Guía de para el proyecto y la ejecución de muros de escollera en obras de carretera"** son:
  - Peso específico seco:  $\gamma_d = 25 \text{ kN}/m^3$ .
  - Peso específico aparente del muro:  $\gamma_{ap} = 18 \text{ kN}/m^3$ .
  - Ángulo de rozamiento interno:  $\phi = 42^\circ$  (estimado del ángulo de rozamiento básico sin ponderar).
- Material granular. Para el relleno del trasdós, el cual se define con un espesor mínimo de  $e \geq 1 \text{ m}$ . Sus características son:
  - Peso específico:  $\gamma = 20 \text{ kN}/m^3$ .
  - Ángulo de rozamiento:  $\phi = 30^\circ$
- Terreno natural. Compuesto de gravas arcillosas con arena, sus características son:
  - Peso específico:  $\gamma = 18 \text{ kN}/m^3$ .
  - Ángulo de rozamiento:  $\phi = 33^\circ$ .
  - Tensión admisible:  $\sigma_{adm} = 1.8 \text{ MPa}$ .





Por tanto, la geometría adoptada es:

| DATOS DE ESCOLLERA      |              |
|-------------------------|--------------|
| Talud cimentación=      | 3            |
| Talud trasdós =         | 3 0.322      |
| Talud intradós =        | 2 0.464      |
| Ancho coronación (b) =  | 2 m          |
| Sobrecimiento cim. =    | 1.08333333 m |
| Ancho interno cim. =    | 2.91666667 m |
| Ancho cimentación =     | 4 m          |
| Prof. cimentación (z) = | 1.5 m        |
| Altura cuerpo (H) =     | 5.5 m        |
| Altura total muro =     | 7 m          |

Y los ángulos resultan:

| ÁNGULOS                               |         |        |
|---------------------------------------|---------|--------|
|                                       | º       | rad    |
| Contrapendiente =                     | 18.435  | 0.322  |
| Trasdós muro ( $\alpha$ ) =           | -18.435 | -0.322 |
| Roz. interno escollera ( $\Phi_e$ ) = | 42.000  | 0.733  |
| Roz. Interno trasdós ( $\Phi$ ) =     | 32.000  | 0.559  |
| Roz. Terreno-trasdós ( $\delta$ ) =   | 10.670  | 0.186  |
| Talud terreno natural ( $\beta$ ) =   | 20.000  | 0.349  |

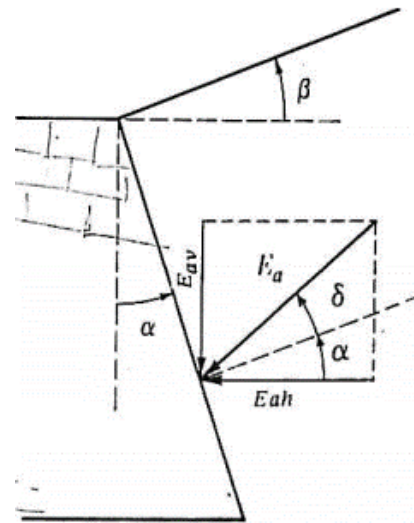


Fig. 113. Esquema de ángulos tomados para el cálculo.

A continuación, se obtienen los coeficientes de empuje activo según la formulación del apartado anterior:

| EMPUJE ACTIVO (COULOMB) |        |
|-------------------------|--------|
| $K_a =$                 | 0.224  |
| $K_{ah} =$              | 0.222  |
| $K_{av} =$              | -0.030 |

Con dichos datos, puede procederse a realizar la comprobación a vuelco, donde el peso propio ejerce un momento estabilizador y el empuje del terreno como momento desestabilizador. El coeficiente de seguridad considerado es  $F \geq 2$ .

Para la comprobación frente a deslizamiento, hemos de establecer un equilibrio entre los esfuerzos que actúan en el plano de cimentación. En este caso, es importante destacar que el diagrama de fuerzas puede reducirse a las componentes normales y tangenciales en dicho plano. Se ha de cumplir que la relación entre la resultante de fuerzas tangenciales y la resultante de fuerzas normales sea menor al coeficiente de seguridad, de valor  $F \geq 1.5$  en este caso.

Por último, se ha de verificar la ausencia de tracciones en la base del muro. Esta comprobación consiste en una compensación entre el momento total actuante en el centro de gravedad de la sección de cimentación y el esfuerzo axial que se aplica sobre el mismo. El resultado es una excentricidad, que será  $e \leq 1 m$ .

Los resultados obtenidos pueden corroborarse con las operaciones realizadas mediante hoja de cálculo. Esto puede consultarse en el apéndice I.



## **CAPÍTULO III: CONCLUSIONES**

La elaboración de este anejo de cálculo estructural es una de las partes fundamentales del proyecto. De igual forma que resultan primordiales aspectos como la economía y el impacto de una obra, la concepción de elementos estructurales supone un reto técnico en compromiso con los aspectos anteriores.

Como se puede apreciar en la valoración económica, los costes de las estructuras se han estimado en un valor de alrededor del 50% del coste total de la obra. La responsabilidad y la preocupación de un proyectista por este aspecto, llevan a la evolución de nuevas técnicas y métodos de ejecución, procurando ofrecer una mayor variedad de posibilidades. En este trabajo, se ha procurado el ahorro mediante el uso de prefabricados y un trazado adecuado.

Del mismo modo, la tipología de estructuras empleada se ha decidido con una concienciación por el impacto ambiental, reflejada tanto en los materiales utilizados como en la ejecución de obra. La situación geográfica, término municipal de Figueroles, es un entorno relativamente natural y sensible a los cambios que el proyecto puede introducir.

De la mano del aspecto medioambiental, no resulta menos importante el cuidado de la estética del conjunto creado. A pesar de la profesión elegida, no se debe abandonar la ambición por el alcance de una armonía perfecta entre la funcionalidad y la belleza o la integración con el paisaje.

Por tanto, en este trabajo se ha podido comprobar la dificultad real que la redacción de proyectos posee debido a todos los factores que la condicionan. No se debe olvidar asumir el reto de realizar soluciones nuevas en cada trabajo.

Por último, expresar el agradecimiento al grupo de profesores y de compañeros, sin los cuales no se habría podido realizar este trabajo fin de grado multidisciplinar. El esfuerzo y la colaboración conjunta de cada uno de los participantes han sido vitales para la obtención del resultado presente. También expresar un especial agradecimiento al tutor Hugo Coll Carrillo por su paciencia, interés y preocupación en la elaboración de este anejo.



**4. APÉNDICE I: LISTADOS DE RESULTADOS**

**4.1. LOSA DE COMPRESIÓN**

Datos de partida sección cara longitudinal



**PRONTUARIO INFORMÁTICO DEL HORMIGÓN ESTRUCTURAL 3.1 SEGÚN EHE-08**

Cátedra de Hormigón Estructural ETSICCPM - IECA

Obra: Carretera CV-190 por Figueroles. Variante sur. Cálculo de armado de la losa del tablero.

Fecha:

29/05/2015

Hora:

19:40:51

**Características mecánicas de las secciones**

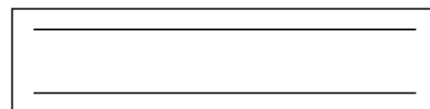
**1 Datos**

- Materiales

Tipo de hormigón : HA-30  
 Tipo de acero : B-500-S  
 fck [MPa] = 30.00  
 fyk [MPa] = 500.00  
 $\gamma_c$  = 1.50  
 $\gamma_s$  = 1.15

- Sección

Sección : LOSA.LONG  
 b [m] = 1.00  
 h [m] = 0.25  
 ri [m] = 0.050  
 rs [m] = 0.050  
 A<sub>i</sub> [cm<sup>2</sup>] = 20.00  
 A<sub>s</sub> [cm<sup>2</sup>] = 20.00



**2 Resultados**

|                                  | Sección<br>bruta | Sección<br>homogeneizada |
|----------------------------------|------------------|--------------------------|
| A [m <sup>2</sup> ]              | 0.2500           | 0.278                    |
| I <sub>x</sub> [m <sup>4</sup> ] | 0.0013           | 0.0015                   |
| I <sub>y</sub> [m <sup>4</sup> ] | 0.0208           | 0.0227                   |
| i <sub>x</sub> [m]               | 0.07             | 0.07                     |
| i <sub>y</sub> [m]               | 0.29             | 0.29                     |
| x'g [m]                          | 0.50             | 0.50                     |
| y'g [m]                          | 0.13             | 0.13                     |

|                                  | Sección<br>fisurada |
|----------------------------------|---------------------|
| I <sub>x</sub> [m <sup>4</sup> ] | 0.0003              |
| M <sub>fis</sub> [kN·m]          | 33.8                |
| y'fis [m]                        | 0.06                |



Datos de partida sección cara transversal



**PRONTUARIO INFORMÁTICO DEL HORMIGÓN ESTRUCTURAL 3.1 SEGÚN EHE-08**

Cátedra de Hormigón Estructural ETSICCPM - IECA

Obra: Carretera CV-190 por Figueroles. Variante sur. Cálculo de armado de la losa del tablero.  
 Fecha: 29/05/2015  
 Hora: 19:57:44

**Características mecánicas de las secciones**

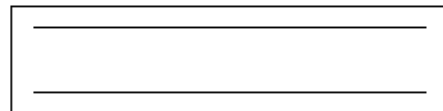
**1 Datos**

- Materiales

Tipo de hormigón : HA-30  
 Tipo de acero : B-500-S  
 fck [MPa] = 30.00  
 fyk [MPa] = 500.00  
 $\gamma_c$  = 1.50  
 $\gamma_s$  = 1.15

- Sección

Sección : LOSA.TRAN  
 b [m] = 1.00  
 h [m] = 0.25  
 ri [m] = 0.050  
 rs [m] = 0.050  
 A<sub>i</sub> [cm<sup>2</sup>] = 11.25  
 A<sub>s</sub> [cm<sup>2</sup>] = 11.25



**2 Resultados**

|                                  | Sección<br>bruta | Sección<br>homogeneizada |
|----------------------------------|------------------|--------------------------|
| A [m <sup>2</sup> ]              | 0.2500           | 0.266                    |
| I <sub>x</sub> [m <sup>4</sup> ] | 0.0013           | 0.0014                   |
| I <sub>y</sub> [m <sup>4</sup> ] | 0.0208           | 0.0219                   |
| i <sub>x</sub> [m]               | 0.07             | 0.07                     |
| i <sub>y</sub> [m]               | 0.29             | 0.29                     |
| x'g [m]                          | 0.50             | 0.50                     |
| y'g [m]                          | 0.13             | 0.12                     |

|                                  | Sección<br>fisurada |
|----------------------------------|---------------------|
| I <sub>x</sub> [m <sup>4</sup> ] | 0.0002              |
| M <sub>fis</sub> [kN·m]          | 32.2                |
| y'fis [m]                        | 0.05                |





Comprobación fisuración cara longitudinal



**PRONTUARIO INFORMÁTICO DEL HORMIGÓN ESTRUCTURAL 3.1 SEGÚN EHE-08**

Cátedra de Hormigón Estructural ETSICCPM - IECA

Obra: Carretera CV-190 por Figueroles. Variante sur. Cálculo de armado de la losa del tablero.  
 Fecha: 29/05/2015  
 Hora: 19:39:45

**Comprobación del Estado Límite de Servicio de fisuración debido a solicitaciones normales**

**1 Datos**

- Materiales

Tipo de hormigón: HA-30  
 Tipo de acero: B-500-S  
 $f_{ck}$  [MPa] = 30.00  
 $f_{yk}$  [MPa] = 500.00

- Ambiente

Clase general de exposición : IIb  
 Clases específicas de exposición :

- Geometría de la sección

Sección : LOSA.LONG  
 $b$  [m] = 1.00  
 $h$  [m] = 0.25

- Armado de la sección

$\phi$  [mm] = 16

| capa | nº barras | Separación [mm] |
|------|-----------|-----------------|
| 1    | 10        | 50.0            |
| 2    | 10        | 150             |

$A_s$  [cm<sup>2</sup>] =  
 $A_{c,ef}$  [cm<sup>2</sup>] =

**2 Resultados**

$M_k$  [kN·m]

= 17

Separación media entre fisuras  $s_m$  [mm] =  
 Deformación media de las armaduras  $\epsilon_{sm}$  [ $\cdot 10^{-3}$ ] =  
 Tensión en las armaduras en el instante de fisuración  $\sigma_{sr}$  [MPa] =  
 Tensión en las armaduras en servicio  $\sigma_s$  [MPa] =  
 Abertura característica de fisura  $w_k$  [mm] = 0.0

| Clase de exposición | $w_k$ max [mm] |              |
|---------------------|----------------|--------------|
|                     | Armado         | Pretensado   |
| I                   | 0.4            | 0.2          |
| IIa, IIb, H         | 0.3            | 0.2          |
| IIIa, IIIb, IV, F   | 0.2            | Decompresión |
| IIIc, Qa, Qb, Qc    | 0.1            |              |



Comprobación fisuración cara transversal



**PRONTUARIO INFORMÁTICO DEL HORMIGÓN ESTRUCTURAL 3.1 SEGÚN EHE-08**

Cátedra de Hormigón Estructural ETSICCPM - IECA

Obra: Carretera CV-190 por Figueroles. Variante sur. Cálculo de armado de la losa del tablero.  
 Fecha: 29/05/2015  
 Hora: 20:00:19

**Comprobación del Estado Límite de Servicio de fisuración debido a solicitaciones normales**

**1 Datos**

- Materiales

Tipo de hormigón: HA-30  
 Tipo de acero: B-500-S  
 $f_{ck}$  [MPa] = 30.00  
 $f_{yk}$  [MPa] = 500.00

- Ambiente

Clase general de exposición : I Ib  
 Clases específicas de exposición :

- Geometría de la sección

Sección : LOSA.TRAN  
 $b$  [m] = 1.00  
 $h$  [m] = 0.25

- Armado de la sección

$\phi$  [mm] = 12

| capa | nº barras | Separación [mm] |
|------|-----------|-----------------|
| 1    | 10        | 50              |
| 2    | 10        | 150             |

$A_s$  [cm²] =  
 $A_{c,ef}$  [cm²] =

**2 Resultados**

$M_k$  [kN·m] = 6.07

Separación media entre fisuras  $s_m$  [mm] =  
 Deformación media de las armaduras  $\epsilon_{sm}$  [-1.E-3] =  
 Tensión en las armaduras en el instante de fisuración  $\sigma_{sr}$  [MPa] =  
 Tensión en las armaduras en servicio  $\sigma_s$  [MPa] =  
 Abertura característica de fisura  $w_k$  [mm] = 0.0

| Clase de exposición | w <sub>k</sub> max [mm] |              |
|---------------------|-------------------------|--------------|
|                     | Armado                  | Pretensado   |
| I                   | 0.4                     | 0.2          |
| IIa, IIb, H         | 0.3                     | 0.2          |
| IIIa, IIIb, IV, F   | 0.2                     | Decompresión |
| IIIc, Qa, Qb, Qc    | 0.1                     |              |



Comprobación flexión simple cara longitudinal



PRONTUARIO INFORMÁTICO DEL HORMIGÓN ESTRUCTURAL 3.1 SEGÚN EHE-08

Cátedra de Hormigón Estructural ETSICCPM - IECA

Obra: Carretera CV-190 por Figueroles. Variante sur. Cálculo de armado de la losa del tablero.

Fecha: 29/05/2015

Hora: 19:38:28

**Comprobación de secciones a flexión simple**

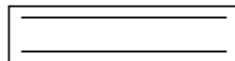
**1 Datos**

- Materiales

Tipo de hormigón : HA-30  
 Tipo de acero : B-500-S  
 $f_{ck}$  [MPa] = 30.00  
 $f_{yk}$  [MPa] = 500.00  
 $\gamma_c$  = 1.50  
 $\gamma_s$  = 1.15

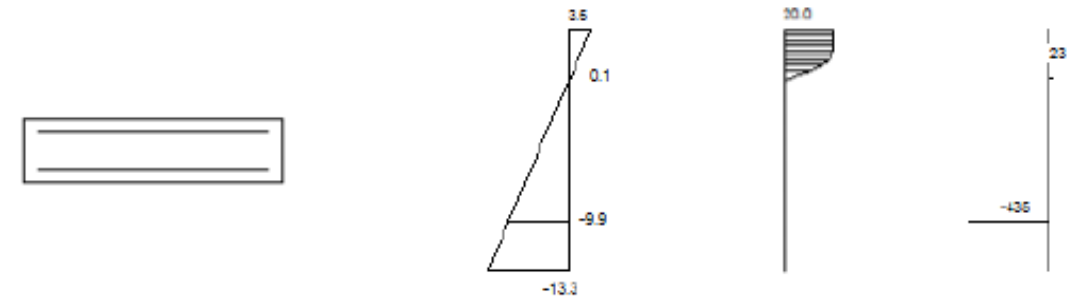
- Sección

Sección : LOSA.LONG  
 $b$  [m] = 1.00  
 $h$  [m] = 0.25  
 $r_i$  [m] = 0.050  
 $r_s$  [m] = 0.050



**2 Comprobación**

$A_t$  [cm<sup>2</sup>] = 20.1  
 $A_c$  [cm<sup>2</sup>] = 20.1  
 $M_u$  [kN·m] = 154.9



Plano de deformación de agotamiento

$$x \text{ [m]} = 0.052$$

$$1/r \text{ [1/m]} \cdot 1.E-3 = 66.9$$

$$\epsilon_s \cdot 1.E-3 = 3.5$$

$$\epsilon_i \cdot 1.E-3 = -13.3$$

Deformación y tensión de armaduras

| Profundidad [m] | Armadura [cm <sup>2</sup> ] | Deformación $\cdot 1.E^{-3}$ | Tensión [MPa] |
|-----------------|-----------------------------|------------------------------|---------------|
| 0.050           | 20.1                        | 0.1                          | -22.8         |
| 0.200           | 20.1                        | -9.9                         | 434.8         |



Comprobación flexión simple cara transversal



PRONTUARIO INFORMÁTICO DEL HORMIGÓN ESTRUCTURAL 3.1 SEGÚN EHE-08

Cátedra de Hormigón Estructural ETSICCPM - IECA

Obra: Carretera CV-190 por Figueroles. Variante sur. Cálculo de armado de la losa del tablero.  
 Fecha: 29/05/2015  
 Hora: 19:58:45

**Comprobación de secciones a flexión simple**

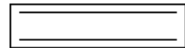
**1 Datos**

- Materiales

Tipo de hormigón : HA-30  
 Tipo de acero : B-500-S  
 $f_{ck}$  [MPa] = 30.00  
 $f_{yk}$  [MPa] = 500.00  
 $\gamma_c$  = 1.50  
 $\gamma_s$  = 1.15

- Sección

Sección : LOSA.TRAN  
 $b$  [m] = 1.00  
 $h$  [m] = 0.25  
 $r_i$  [m] = 0.050  
 $r_s$  [m] = 0.050



**2 Comprobación**

$A_t$  [cm<sup>2</sup>] = 11.2  
 $A_c$  [cm<sup>2</sup>] = 11.2  
 $M_u$  [kN·m] = 94.0



Plano de deformación de agotamiento

$x$  [m] = 0.041  
 $1/r$  [1/m] · 1.E-3 = 62.7  
 $\epsilon_s$  · 1.E-3 = 2.6

$\epsilon_s \cdot 1.E-3 = -13.1$

Deformación y tensión de armaduras

| Profundidad [m] | Armadura [cm <sup>2</sup> ] | Deformación · 1.E <sup>-3</sup> | Tensión [MPa] |
|-----------------|-----------------------------|---------------------------------|---------------|
| 0.050           | 11.2                        | -0.5                            | 108.4         |
| 0.200           | 11.2                        | -10.0                           | 434.8         |





Dimensionamiento flexión cara longitudinal



PRONTUARIO INFORMÁTICO DEL HORMIGÓN ESTRUCTURAL 3.1 SEGÚN EHE-08

Cátedra de Hormigón Estructural ETSICCPM - IECA

Obra: Carretera CV-190 por Figueroles. Variante sur. Cálculo de armado de la losa del tablero.  
 Fecha: 29/05/2015  
 Hora: 20:05:37

**Dimensionamiento de secciones a flexión simple**

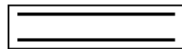
**1 Datos**

- Materiales

Tipo de hormigón : HA-30  
 Tipo de acero : B-500-S  
 $f_{ck}$  [MPa] = 30.00  
 $f_{yk}$  [MPa] = 500.00  
 $\gamma_c$  = 1.50  
 $\gamma_s$  = 1.15

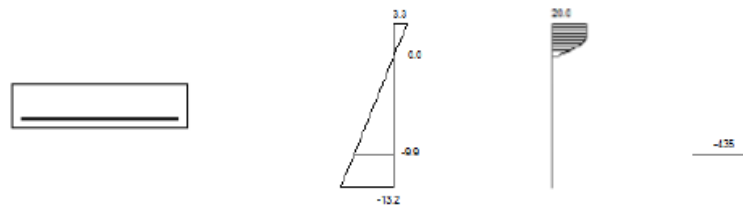
- Sección

Sección : LOSA.LONG  
 $b$  [m] = 1.00  
 $h$  [m] = 0.25  
 $r_i$  [m] = 0.050  
 $r_s$  [m] = 0.050



**2 Dimensionamiento**

$M_d$  [kN·m] = 143.81



Plano de deformación de agotamiento

$x$  [m] = 0.050  
 $1/x$  [1/m] · 1.E-3 = 66.2  
 $\epsilon_s$  · 1.E-3 = 3.3  
 $\epsilon_l$  · 1.E-3 = -13.2

Deformación y tensión de armaduras

| Profundidad [m] | Armadura [cm <sup>2</sup> ] | Deformación · 1.E <sup>-3</sup> | Tensión [MPa] |
|-----------------|-----------------------------|---------------------------------|---------------|
| 0.050           | 0.0                         | 0.0                             | 0.0           |
| 0.200           | 18.4                        | -9.9                            | 434.8         |

$A_{t\_est}$  [cm<sup>2</sup>] = 18.4

| $\phi$ [mm]              | 12   | 14   | 16   | 20   | 25   |
|--------------------------|------|------|------|------|------|
| $n^\circ \phi$           | 17   | 12   | 10   | 6    | 4    |
| $n^\circ$ capas          | 1    | 1    | 1    | 1    | 1    |
| $A_t$ [cm <sup>2</sup> ] | 19.2 | 18.5 | 20.1 | 18.8 | 19.6 |
| $w_k$ [mm]               | 0.27 | 0.30 | 0.28 | 0.36 | 0.41 |



Dimensionamiento flexión cara transversal



PRONTUARIO INFORMÁTICO DEL HORMIGÓN ESTRUCTURAL 3.1 SEGÚN EHE-08

Cátedra de Hormigón Estructural ETSICCPM - IECA

Obra: Carretera CV-190 por Figueroles. Variante sur. Cálculo de armado de la losa del tablero.  
 Fecha: 29/05/2015  
 Hora: 19:59:16

**Dimensionamiento de secciones a flexión simple**

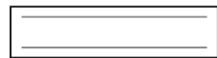
**1 Datos**

- Materiales

Tipo de hormigón : HA-30  
 Tipo de acero : B-500-S  
 $f_{ck}$  [MPa] = 30.00  
 $f_{yk}$  [MPa] = 500.00  
 $\gamma_c$  = 1.50  
 $\gamma_s$  = 1.15

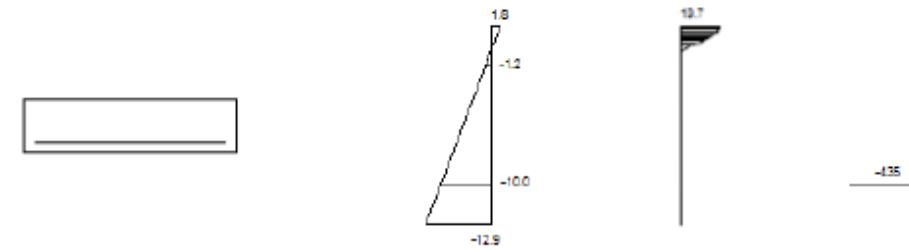
- Sección

Sección : LOSA.TRAN  
 $b$  [m] = 1.00  
 $h$  [m] = 0.25  
 $r_i$  [m] = 0.050  
 $r_s$  [m] = 0.050



**2 Dimensionamiento**

$M_d$  [kN·m] = 70.1



Plano de deformación de agotamiento

$x$  [m] = 0.030  
 $1/r$  [1/m] · 1.E-3 = 58.6  
 $\epsilon_s$  · 1.E-3 = 1.8  
 $\epsilon_l$  · 1.E-3 = -12.9

Deformación y tensión de armaduras

| Profundidad [m] | Armadura [cm <sup>2</sup> ] | Deformación · 1.E-3 | Tensión [MPa] |
|-----------------|-----------------------------|---------------------|---------------|
| 0.050           | 0.0                         | -1.2                | 0.0           |
| 0.200           | 8.5                         | -10.0               | 434.8         |

$A_{t\_est}$  [cm<sup>2</sup>] = 8.5

| $\phi$ [mm]              | 12   | 14   | 16   | 20   | 25   |
|--------------------------|------|------|------|------|------|
| $n^\circ \phi$           | 8    | 6    | 5    | 3    | 3    |
| $n^\circ$ capas          | 1    | 1    | 1    | 1    | 1    |
| $A_t$ [cm <sup>2</sup> ] | 9.0  | 9.2  | 10.1 | 9.4  | 14.7 |
| $w_k$ [mm]               | 0.26 | 0.29 | 0.29 | 0.39 | 0.25 |



4.2. **DINTEL DEL PUENTE SOBRE EL BARRANCO DEL TOSSAL DE LA NEGRA**

COMPROBACION A FLEXION ESVIADA COMPUESTA



PRONTUARIO INFORMÁTICO DEL HORMIGÓN ESTRUCTURAL 3.1 SEGÚN EHE-08

Cátedra de Hormigón Estructural ETSICCPM - IECA

Obra: TFG Figueroles. Alternativa sur.

Fecha:

04/06/2015

Hora:

18:55:08

**Cálculo de secciones a flexión compuesta esviada**

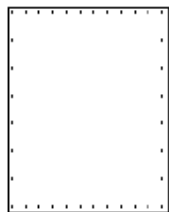
**1 Datos**

- Materiales

Tipo de hormigón : HA-30  
 Tipo de acero : B-500-S  
 fck [MPa] = 30.00  
 fyk [MPa] = 500.00  
 $\gamma_c$  = 1.50  
 $\gamma_s$  = 1.15

- Sección

Sección : DINTELESV  
 b [m] = 1.70  
 h [m] = 2.20  
 r [m] = 0.050  
 nº barras horizontales = 12  
 nº barras verticales = 8

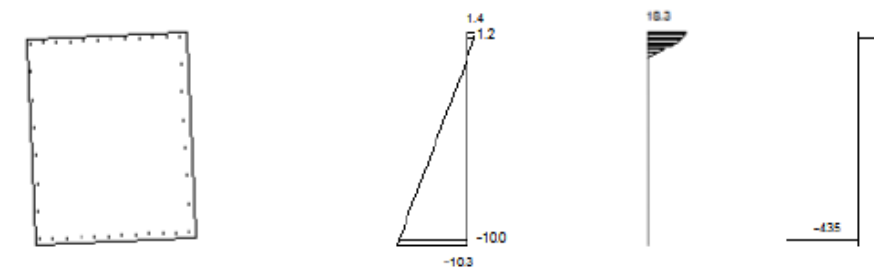


**2 Comprobación**

Factor Arm. = 1.00  
 Nd [kN] = 215.36  
 Mxd [kN·m] = 4942  
 Myd [kN·m] = 269

Nu [kN] = 215.36  
 Mxu [kN·m] = 8051.2  
 Myu [kN·m] = 440.8  
 $\gamma$  = 1.63

| Arm. nº | Fija | Tipo | Diámetro [mm] | Area [cm <sup>2</sup> ] | xi [m] | yi [m] | xf [m] | yf [m] |
|---------|------|------|---------------|-------------------------|--------|--------|--------|--------|
| 1       | NO   | P    | 25.00         | 58.905                  | 0.050  | 2.150  | 1.650  | 2.150  |
| 2       | NO   | P    | 25.00         | 58.905                  | 0.050  | 0.050  | 1.650  | 0.050  |
| 3       | NO   | P    | 25.00         | 29.452                  | 0.050  | 0.350  | 0.050  | 1.850  |
| 4       | NO   | P    | 25.00         | 29.452                  | 1.650  | 0.350  | 1.650  | 1.850  |



Plano de deformación de agotamiento

x [m] = 0.28  
 $\beta$  [°] = 2.8  
 $1/r$  [1/m] · 1.E-3 = 5.1  
 $\epsilon_s$  · 1.E-3 = 1.4  
 $\epsilon_i$  · 1.E-3 = -10.3

Deformación y tensión de armaduras superior e inferior

| Profundidad [m] | Deformación · 1.E <sup>-3</sup> | Tensión [MPa] |
|-----------------|---------------------------------|---------------|
| 0.05            | 1.2                             | 231           |
| 2.23            | -10.0                           | -435          |



Comprobación Cortante



PRONTUARIO INFORMÁTICO DEL HORMIGÓN ESTRUCTURAL 3.1 SEGÚN EHE-08

Cátedra de Hormigón Estructural ETSICCPM - IECA

Obra: TFG Figueroles. Alternativa sur.  
 Fecha: 04/06/2015  
 Hora: 18:56:37

Cálculo de secciones a cortante

1 Datos

- Materiales

Tipo de hormigón : HA-30  
 Tipo de acero : B-500-S  
 fck [MPa] = 30.00  
 fyk [MPa] = 500.00  
 $\gamma_c$  = 1.50  
 $\gamma_s$  = 1.15

- Control del hormigón

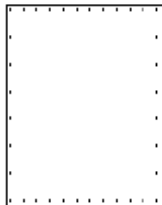
Control normal

- Tipo de elemento estructural

Tipo : elemento con armadura a cortante

- Sección

Sección : DINTELESV  
 b0 [m] = 1.70  
 h [m] = 2.20



2 Comprobación

Tipo de armadura: cercos a 90.0°  
 separación st [m] = 0.10  
 $\phi$  [mm] = 12  
 nº ramas : 4  
 Area [cm²/m] = 45.2  
 $\rho_l$  [·1.E-3] = 0

Inclinación de las bielas  $\theta$ [°] = 45  
 Nd [kN] = 301.0  
 $P_{comprimida}$  [·1.E-3] = 0.0  
 $\sigma_{yd}$  [MPa] = 0.0

Vu1 [kN] = 21930.1  
 Vu2 [kN] = 3554.5  
 Vcu [kN] = 53.0  
 Vsu [kN] = 3501.5

- Resistencia a cortante:

Vu [kN] = 3554.5





Dimensionamiento a Cortante



PRONTUARIO INFORMÁTICO DEL HORMIGÓN ESTRUCTURAL 3.1 SEGÚN EHE-08

Cátedra de Hormigón Estructural ETSICCPM - IECA

Obra: TFG Figueroles. Alternativa sur.  
 Fecha: 04/06/2015  
 Hora: 19:04:57

Cálculo de secciones a cortante

1 Datos

- Materiales

Tipo de hormigón : HA-30  
 Tipo de acero : B-500-S  
 fck [MPa] = 30.00  
 fyk [MPa] = 500.00  
 $\gamma_c$  = 1.50  
 $\gamma_s$  = 1.15

- Control del hormigón

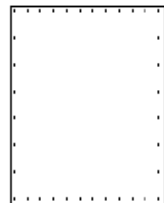
Control normal

- Tipo de elemento estructural

Tipo : elemento con armadura a cortante

- Sección

Sección : DINTELESV  
 b0 [m] = 1.70  
 h [m] = 2.20



2 Dimensionamiento

Esfuerzo cortante de cálculo Vd [kN] = 3198

Inclinación de las bielas [°] = 45  
 Inclinación de los cercos [°] = 90.0

$\rho_l$  [·1.E-3] = 0  
 $\rho_{compresión}$  [·1.E-3] = 0.0  
 Nd [kN] = 301.0  
 $\sigma_{xd}$  [MPa] = 0.1  
 $\sigma_{yd}$  [MPa] = 0.0  
 $\theta_e$  [°] = 44.5

| $\phi$<br>[mm] | Separación<br>[mm] | nº ramas | Area<br>[cm²/m] | Tipo | Vsu<br>[kN] | Vu2<br>[kN] |
|----------------|--------------------|----------|-----------------|------|-------------|-------------|
| ∅ 6            | ----               | ----     | ----            | ---- | ----        | ----        |
| ∅ 8            | ----               | ----     | ----            | ---- | ----        | ----        |
| ∅ 10           | ----               | ----     | ----            | ---- | ----        | ----        |
| ∅ 12           | 0.10               | 4        | 45.2            | 2    | 3501.5      | 3554.45     |

Área estricta [cm²/m] = 40.7  
 Vu1 [kN] = 21930.1  
 Vcu [kN] = 53.0



Fisuración cara 1,7 metros



**PRONTUARIO INFORMÁTICO DEL HORMIGÓN ESTRUCTURAL 3.1 SEGÚN EHE-08**

Cátedra de Hormigón Estructural ETSICCPM - IECA

Obra: TFG Figueroles. Alternativa sur.  
 Fecha: 05/06/2015  
 Hora: 20:40:00

**Comprobación del Estado Límite de Servicio de fisuración debido a solicitaciones normales**

**1 Datos**

- Materiales

Tipo de hormigón: HA-30  
 Tipo de acero: B-500-S  
 $f_{ck}$  [MPa] = 30.00  
 $f_{yk}$  [MPa] = 500.00

- Ambiente

Clase general de exposición : IIb  
 Clases específicas de exposición :

- Geometría de la sección

Sección : DINTEL  
 $b$  [m] = 1.70  
 $h$  [m] = 2.20

- Armado de la sección

$\phi$  [mm] = 12

| capa | nº barras | Separación [mm] |
|------|-----------|-----------------|
| 1    | 12        | 56.0            |
| 2    | 12        | 2075            |

$A_s$  [cm<sup>2</sup>] =  
 $A_{c,ef}$  [cm<sup>2</sup>] =

**2 Resultados**

$M_k$  [kN·m] = 3391

Separación media entre fisuras  $s_m$  [mm] =  
 Deformación media de las armaduras  $\epsilon_{sm}$  [ $\cdot 10^{-3}$ ] =  
 Tensión en las armaduras en el instante de fisuración  $\sigma_{sr}$  [MPa] =  
 Tensión en las armaduras en servicio  $\sigma_s$  [MPa] =  
 Abertura característica de fisura  $w_k$  [mm] = 0.0

| Clase de exposición | w <sub>k</sub> max [mm] |              |
|---------------------|-------------------------|--------------|
|                     | Armado                  | Pretensado   |
| I                   | 0.4                     | 0.2          |
| IIa, IIb, H         | 0.3                     | 0.2          |
| IIIa, IIIb, IV, F   | 0.2                     | Decompresión |
| IIIc, Qa, Qb, Qc    | 0.1                     |              |



Torsión comprobación



PRONTUARIO INFORMÁTICO DEL HORMIGÓN ESTRUCTURAL 3.1 SEGÚN EHE-08

Cátedra de Hormigón Estructural ETSICCPM - IECA

Obra: TFG Figueroles. Alternativa sur.

Fecha: 04/06/2015

Hora: 18:59:45

Cálculo de secciones rectangulares a torsion

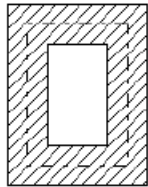
1 Datos

- Materiales

Tipo de hormigón : HA-30  
 Tipo de acero : B-500-S  
 $f_{ck}$  [MPa] = 30.00  
 $f_{yk}$  [MPa] = 500.00  
 $\gamma_c$  = 1.50  
 $\gamma_s$  = 1.15

- Sección

Sección : DINTELESV  
 $b_0$  [m] = 1.70  
 $h$  [m] = 2.20



2 Comprobación

$h_e$  [m] = 0.479  
 $A_e$  [m<sup>2</sup>] = 2.101  
 $u_e$  [m] = 5.884  
 $\theta$  [°] = 45.0  
 $\alpha$  = 0.60

Torsor de cálculo [kN·m] = 2106

Agotamiento de las bielas  $T_{u1}$  [kN·m] = 7275.1

- Armadura transversal

Area estricta [cm<sup>2</sup>] = 12.5

| $\phi$<br>[mm] | Separación<br>[mm] | n° estribos | Area<br>[cm <sup>2</sup> /m] | Tu2<br>[kN·m] |
|----------------|--------------------|-------------|------------------------------|---------------|
| 6              | -----              | -----       | -----                        | -----         |
| 8              | -----              | -----       | -----                        | -----         |
| 10             | 0.10               | 2           | 15.7                         | 2640.2        |
| 12             | 0.15               | 2           | 15.1                         | 2534.6        |

- Armadura longitudinal

Area estricta [cm<sup>2</sup>] = 73.7

| $\phi$<br>[mm] | número de<br>redondos | Area<br>[cm <sup>2</sup> ] | Tu3<br>[kN·m] |
|----------------|-----------------------|----------------------------|---------------|
| 10             | 96                    | 75.4                       | 2153.8        |
| 12             | 66                    | 74.6                       | 2132.3        |
| 14             | 50                    | 77.0                       | 2198.7        |
| 16             | 38                    | 76.4                       | 2182.5        |
| 20             | 24                    | 75.4                       | 2153.8        |



4.3. FUSTE DEL PUENTE SOBRE EL BARRANCO DEL TOSSAL DE LA NEGRA



PRONTUARIO INFORMÁTICO DEL HORMIGÓN ESTRUCTURAL 3.1 SEGÚN EHE-01

Cátedra de Hormigón Estructural ETSICCPM - IECA

Obra: pilas y cim  
Fecha: 02/06/2015

Hora: 16:12:04

Cálculo de secciones a flexión compuesta esviada

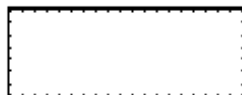
1 Datos

- Materiales

Tipo de hormigón : HA-30  
Tipo de acero : B-500-S  
fck [MPa] = 30.00  
fyk [MPa] = 500.00  
 $\gamma_c$  = 1.50  
 $\gamma_s$  = 1.15

- Sección

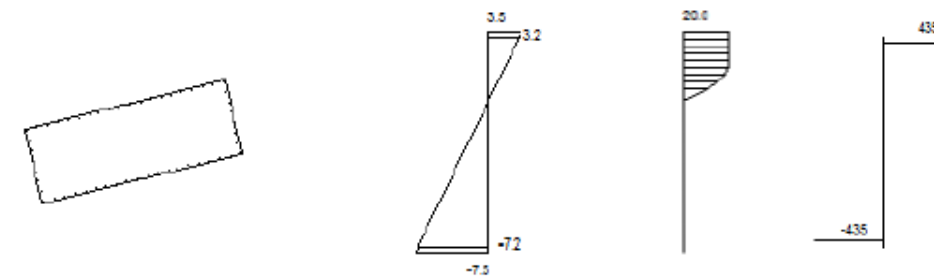
Sección : PILA1.5X4  
b [m] = 4.00  
h [m] = 1.50  
r [m] = 0.050  
nº barras horizontales = 20  
nº barras verticales = 8



2 Comprobación

Factor Arm. = 1.00  
Nd [kN] = 13606  
Mxd [kN·m] = 7206  
Myd [kN·m] = 12538  
  
Nu [kN] = 13606  
Mxu [kN·m] = 13632.0  
Myu [kN·m] = 23725.0  
 $\gamma$  = 1.89

| Arm. nº | Fija | Tipo | Diámetro [mm] | Area [cm2] | xi [m] | yi [m] | xf [m] | yf [m] |
|---------|------|------|---------------|------------|--------|--------|--------|--------|
| 1       | NO   | P    | 25.00         | 98.175     | 0.050  | 1.450  | 3.950  | 1.450  |
| 2       | NO   | P    | 25.00         | 98.175     | 0.050  | 0.050  | 3.950  | 0.050  |
| 3       | NO   | P    | 25.00         | 29.452     | 0.050  | 0.250  | 0.050  | 1.250  |
| 4       | NO   | P    | 25.00         | 29.452     | 3.950  | 0.250  | 3.950  | 1.250  |



Plano de deformación de agotamiento

x [m] = 0.77  
 $\beta$  [°] = 13.8  
1/r [1/m] · 1.E-3 = 4.5  
 $\epsilon_s$  · 1.E-3 = 3.5  
 $\epsilon_i$  · 1.E-3 = -7.5

Deformación y tensión de armaduras superior e inferior

| Profundidad [m] | Deformación · 1.E-3 | Tensión [MPa] |
|-----------------|---------------------|---------------|
| 0.06            | 3.2                 | 435           |
| 2.35            | -7.2                | -435          |

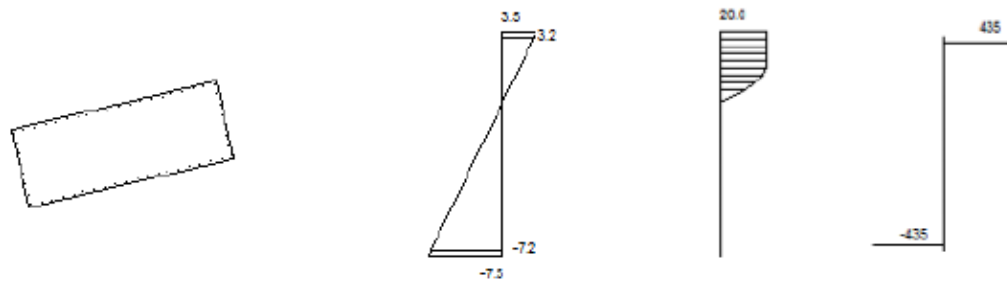




## 2 Dimensionamiento

Nd [kN] = 13606  
 Mxd [kN·m] = 7206  
 Myd [kN·m] = 12538

| Arm. n° | Fija | Tipo | Diámetro [mm] | Area [cm2] | xi [m] | yi [m] | xf [m] | yf [m] |
|---------|------|------|---------------|------------|--------|--------|--------|--------|
| 1       | NO   | P    | 25.00         | 98.175     | 0.050  | 1.450  | 3.950  | 1.450  |
| 2       | NO   | P    | 25.00         | 98.175     | 0.050  | 0.050  | 3.950  | 0.050  |
| 3       | NO   | P    | 25.00         | 29.452     | 0.050  | 0.250  | 0.050  | 1.250  |
| 4       | NO   | P    | 25.00         | 29.452     | 3.950  | 0.250  | 3.950  | 1.250  |



Plano de deformación de agotamiento

x [m] = 0.77  
 β [°] = 13.8  
 1/r [1/m] · 1.E-3 = 4.5  
 $\epsilon_s$  · 1.E-3 = 3.5  
 $\epsilon_i$  · 1.E-3 = -7.5

Deformación y tensión de armaduras superior e inferior

| Profundidad [m] | Deformación [1.E-3] | Tensión [MPa] |
|-----------------|---------------------|---------------|
| 0.06            | 3.2                 | 435           |
| 2.35            | -7.2                | -435          |

Propuesta armadura dimensionamiento

| Aest [cm²] | Fest  | A [cm²] | F     | Nu [kN] | Mxu [kN·m] | Myu [kN·m] |
|------------|-------|---------|-------|---------|------------|------------|
| 240.0*     | 0.970 | 255.3   | 1.000 | 13606   | 13632.0    | 23725.0    |

\* Cuantía mínima



## PRONTUARIO INFORMÁTICO DEL HORMIGÓN ESTRUCTURAL 3.1 SEGÚN EHE-08

Cátedra de Hormigón Estructural ETSICCPM - IECA

Obra: pilas y cim  
 Fecha: 02/06/2015

Hora: 16:23:41

### Cálculo de secciones a cortante

#### 1 Datos

- Materiales

Tipo de hormigón : HA-30  
 Tipo de acero : B-500-S  
 fck [MPa] = 30.00  
 fyk [MPa] = 500.00  
 $\gamma_c$  = 1.50  
 $\gamma_s$  = 1.15

- Control del hormigón

Control normal

- Tipo de elemento estructural

Tipo : elemento con armadura a cortante

- Sección

Sección : PILA1.5X4  
 b0 [m] = 4.00  
 h [m] = 1.50





## 2 Comprobación

Tipo de armadura: cercos a 90.0°  
 separación st [m] = 0.1  
 $\phi$  [mm] = 12  
 nº ramas : 4  
 Area [cm<sup>2</sup>/m] = 45.2  
 $\rho_1$  [-1.E-3] = 0

Inclinación de las bielas  $\theta$ [°] = 45  
 Nd [kN] = 13606.0  
 $P_{compresionada}$  [-1.E-3] = 0.0  
 $\sigma_{yd}$  [MPa] = 0.0

Vu1 [kN] = 34804.0  
 Vu2 [kN] = 3550.3  
 Vcu [kN] = 1188.8  
 Vsu [kN] = 2361.5

- Resistencia a cortante:  
 Vu [kN] = 3550.3

## 2 Dimensionamiento

Esfuerzo cortante de cálculo Vd [kN] = 829

Inclinación de las bielas [°] = 45  
 Inclinación de los cercos [°] = 90.0  
 $\rho_1$  [-1.E-3] = 0  
 $P_{compresionada}$  [-1.E-3] = 0.0  
 Nd [kN] = 13606.0  
 $\sigma_{xd}$  [MPa] = 2.3  
 $\sigma_{yd}$  [MPa] = 0.0  
 $\theta_e$  [°] = 36.7

| $\phi$<br>[mm] | Separación<br>[mm] | nº ramas | Area<br>[cm <sup>2</sup> /m] | Tipo | Vsu<br>[kN] | Vu2<br>[kN] |
|----------------|--------------------|----------|------------------------------|------|-------------|-------------|
| ∅ 6            | ----               | ----     | ----                         | ---- | ----        | ----        |
| ∅ 8            | ----               | ----     | ----                         | ---- | ----        | ----        |
| ∅ 10           | ----               | ----     | ----                         | ---- | ----        | ----        |
| ∅ 12           | 0.10               | 4        | 45.2                         | 2    | 2361.5      | ----        |

Área estricta [cm<sup>2</sup>/m] = 38.6  
 (Cuantía mínima)  
 Vu1 [kN] = 34804.0  
 Vcu [kN] = 1188.8



**PRONTUARIO INFORMÁTICO DEL HORMIGÓN ESTRUCTURAL 3.1 SEGÚN EHE-08**

Cátedra de Hormigón Estructural ETSICCPM - IECA

Obra: pilas y cim  
Fecha: 03/06/2015

Hora: 11:35:56

**Cálculo de secciones rectangulares a torsion**

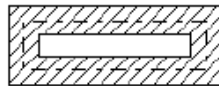
**1 Datos**

- Materiales

Tipo de hormigón : HA-30  
Tipo de acero : B-500-S  
fck [MPa] = 30.00  
fyk [MPa] = 500.00  
 $\gamma_c$  = 1.50  
 $\gamma_s$  = 1.15

- Sección

Sección : P1LA1.5X4  
b0 [m] = 4.00  
h [m] = 1.50



**2 Comprobación**

he [m] = 0.545  
Ae [m²] = 3.298  
ue [m] = 8.818  
 $\theta$  [°] = 45.0  
 $\alpha$  = 0.60

- Armadura longitudinal

$\phi$  [mm] = 20  
Número de barras = 52  
Área [cm²] = 163.36

- Armadura transversal

$\phi$  [mm] = 12  
Número de estribos = 1  
Separación [m] = 0.20  
Área [cm²/m] = 5.65  
Inclinación de estribos [°] = 90

- Axil de Cálculo (Compresión +)

Nd [kN] = 13606  
 $\rho_{comp}$  [-1.E-3] = 0.0  
 $\sigma'_{cd}$  [MPa] = 0.0

Esfuerzo de agotamiento de las bielas Tu1 [kN·m] = 14408.7  
Esfuerzo de agotamiento de la armadura transversal Tu2 [kN·m] = 1490.7  
Esfuerzo de agotamiento de la armadura longitudinal Tu3 [kN·m] = 4887.8  
Resistencia a torsión Tu [kN·m] = 1490.7



**PRONTUARIO INFORMÁTICO DEL HORMIGÓN ESTRUCTURAL 3.1 SEGÚN EHE-08**

Cátedra de Hormigón Estructural ETSICCPM - IECA

Obra: pilas y cim  
 Fecha: 02/06/2015  
 Hora: 16:30:17

**Comprobación del Estado Límite de Servicio de fisuración debido a solicitaciones normales**

**1 Datos**

- Materiales

Tipo de hormigón: HA-30  
 Tipo de acero: B-500-S  
 $f_{ck}$  [MPa] = 30.00  
 $f_{yk}$  [MPa] = 500.00

- Ambiente

Clase general de exposición : I Ib  
 Clases específicas de exposición :

- Geometría de la sección

Sección : P1LA1.5X4HCORT  
 $b$  [m] = 1.50  
 $h$  [m] = 4.00

- Armado de la sección

$\phi$  [mm] = 25

**2 Resultados**

$M_k$  [kN·m] = 4274

Separación media entre fisuras  $s_m$  [mm] =  
 Deformación media de las armaduras  $\epsilon_{sm}$  [ $\cdot 10^{-3}$ ] =  
 Tensión en las armaduras en el instante de fisuración  $\sigma_{sr}$  [MPa] =  
 Tensión en las armaduras en servicio  $\sigma_s$  [MPa] =  
 Abertura característica de fisura  $w_k$  [mm] = 0.0

| Clase de exposición | wk max [mm] |              |
|---------------------|-------------|--------------|
|                     | Armado      | Pretensado   |
| I                   | 0.4         | 0.2          |
| IIa, IIb, H         | 0.3         | 0.2          |
| IIIa, IIIb, IV, F   | 0.2         | Decompresión |
| IIIc, Qa, Qb, Qc    | 0.1         |              |



**PRONTUARIO INFORMÁTICO DEL HORMIGÓN ESTRUCTURAL 3.1 SEGÚN EHE-08**

Cátedra de Hormigón Estructural ETSICCPM - IECA

Obra: pilas y cim  
 Fecha: 02/06/2015  
 Hora: 16:28:58

**Comprobación del Estado Límite de Servicio de fisuración debido a solicitaciones normales**

**1 Datos**

- Materiales

Tipo de hormigón: HA-30  
 Tipo de acero: B-500-S  
 $f_{ck}$  [MPa] = 30.00  
 $f_{yk}$  [MPa] = 500.00

- Ambiente

Clase general de exposición : I Ib  
 Clases específicas de exposición :

- Geometría de la sección

Sección : P1LA4X1.5HCORT  
 $b$  [m] = 4.00  
 $h$  [m] = 1.50

- Armado de la sección

$\phi$  [mm] = 25





| capa | nº barras | Separación [mm] |
|------|-----------|-----------------|
| 1    | 20        | 42.5            |
| 2    | 20        | 1415            |

As [cm²] =  
Ac,ef [cm²] =

## 2 Resultados

Mk [kN·m] = 0

Separación media entre fisuras sm [mm] =  
Deformación media de las armaduras esm [ $\cdot 10^{-3}$ ] =  
Tensión en las armaduras en el instante de fisuración  $\sigma_{sr}$  [MPa] =  
Tensión en las armaduras en servicio  $\sigma_s$  [MPa] =  
Abertura característica de fisura wk [mm] = 0.0

| Clase de exposición | wk max [mm] |              |
|---------------------|-------------|--------------|
|                     | Armado      | Pretensado   |
| I                   | 0.4         | 0.2          |
| IIa, IIb, H         | 0.3         | 0.2          |
| IIIa, IIIb, IV, F   | 0.2         | Decompresión |
| IIIc, Qa, Qb, Qc    | 0.1         |              |

## 4.4. DINTEL DEL PUENTE SOBRE EL RÍO LUCENA



PRONTUARIO INFORMÁTICO DEL HORMIGÓN ESTRUCTURAL 3.1 SEGÚN EHE-08

Cátedra de Hormigón Estructural ETSICCPM - IECA

Obra: TFG Figueroles. Alternativa sur.

Fecha:

04/06/2015

Hora:

19:33:54

### Cálculo de secciones a flexión compuesta esviada

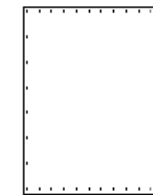
#### 1 Datos

##### - Materiales

Tipo de hormigón : HA-30  
Tipo de acero : B-500-S  
fck [MPa] = 30.00  
fyk [MPa] = 500.00  
 $\gamma_c$  = 1.50  
 $\gamma_s$  = 1.15

##### - Sección

Sección : DINTELESV  
b [m] = 1.70  
h [m] = 2.20  
r [m] = 0.050  
nº barras horizontales = 12  
nº barras verticales = 8

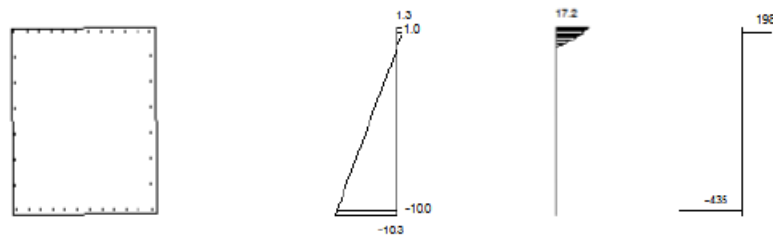




2 Comprobación

Factor Arm. = 1.00  
 Nd [kN] = 138  
 Mxd [kN·m] = 4237  
 Myd [kN·m] = 43  
  
 Nu [kN] = 138  
 Mxu [kN·m] = 7992.4  
 Myu [kN·m] = 81.3  
 γ = 1.89

| Arm. n° | Fija | Tipo | Diámetro [mm] | Area [cm2] | xi [m] | yi [m] | xf [m] | yf [m] |
|---------|------|------|---------------|------------|--------|--------|--------|--------|
| 1       | NO   | P    | 25.00         | 58.905     | 0.050  | 2.150  | 1.650  | 2.150  |
| 2       | NO   | P    | 25.00         | 58.905     | 0.050  | 0.050  | 1.650  | 0.050  |
| 3       | NO   | P    | 25.00         | 29.452     | 0.050  | 0.350  | 0.050  | 1.850  |
| 4       | NO   | P    | 25.00         | 29.452     | 1.650  | 0.350  | 1.650  | 1.850  |



Plano de deformación de agotamiento

x [m] = 0.24  
 β [°] = 0.5  
 1/r [1/m] · 1.E-3 = 5.2  
 ε<sub>s</sub> · 1.E-3 = 1.3  
 ε<sub>i</sub> · 1.E-3 = -10.3

Deformación y tensión de armaduras superior e inferior

| Profundidad [m] | Deformación · 1.E-3 | Tensión [MPa] |
|-----------------|---------------------|---------------|
| 0.05            | 1.0                 | 198           |
| 2.16            | -10.0               | -435          |

COMPROBACION CORTANTE



PRONTUARIO INFORMÁTICO DEL HORMIGÓN ESTRUCTURAL 3.1 SEGÚN EHE-08

Cátedra de Hormigón Estructural ETSICCPM - IECA

Obra: TFG Figueroles. Alternativa sur.

Fecha:

04/06/2015

Hora: 19:35:32

Cálculo de secciones a cortante

1 Datos

- Materiales

Tipo de hormigón : HA-30  
 Tipo de acero : B-500-S  
 fck [MPa] = 30.00  
 fyk [MPa] = 500.00  
 γ<sub>c</sub> = 1.50  
 γ<sub>s</sub> = 1.15

- Control del hormigón

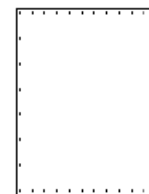
Control normal

- Tipo de elemento estructural

Tipo : elemento con armadura a cortante

- Sección

Sección : DINTELESV  
 b0 [m] = 1.70  
 h [m] = 2.20





**2 Comprobación**

Tipo de armadura: cercos a 90.0°  
 separación st [m] = 0.1  
 $\phi$  [mm] = 12  
 n° ramas : 4  
 Area [cm²/m] = 45.2  
 $\rho_1$  [-1.E-3] = 0

Inclinación de las bielas  $\theta$ [°] = 45  
 Nd [kN] = 0.0  
 $\rho_{compresión}$  [-1.E-3] = 0.0  
 $\sigma_{yd}$  [MPa] = 0.0

Vu1 [kN] = 21930.0  
 Vu2 [kN] = 3501.5  
 Vcu [kN] = 0.0  
 Vsu [kN] = 3501.5

- Resistencia a cortante:  
 Vu [kN] = 3501.5

**DIMENSIONAMIENTO CORTANTE**



**PRONTUARIO INFORMÁTICO DEL HORMIGÓN ESTRUCTURAL 3.1 SEGÚN EHE-08**

Cátedra de Hormigón Estructural ETSICCPM - IECA

Obra: TFG Figueroles. Alternativa sur.

Fecha: 04/06/2015

Hora: 19:35:18

**Cálculo de secciones a cortante**

**1 Datos**

- Materiales

Tipo de hormigón : HA-30  
 Tipo de acero : B-500-S  
 $f_{ck}$  [MPa] = 30.00  
 $f_{yk}$  [MPa] = 500.00  
 $\gamma_c$  = 1.50  
 $\gamma_s$  = 1.15

- Control del hormigón

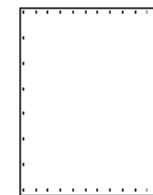
Control normal

- Tipo de elemento estructural

Tipo : elemento con armadura a cortante

- Sección

Sección : DINTELESV  
 $b_0$  [m] = 1.70  
 $h$  [m] = 2.20





2 Dimensionamiento

Esfuerzo cortante de cálculo  $V_d$  [kN] = 2401

Inclinación de las bielas [°] = 45  
 Inclinación de los cercos [°] = 90.0  
 $\rho_1$  [-1.E-3] = 0  
 $\rho_{compresión}$  [-1.E-3] = 0.0  
 $N_d$  [kN] = 0.0  
 $\sigma_{xd}$  [MPa] = 0.0  
 $\sigma_{yd}$  [MPa] = 0.0  
 $\theta_e$  [°] = 45.0

| $\phi$<br>[mm] | Separación<br>[mm] | n° ramas | Area<br>[cm²/m] | Tipo | Vsu<br>[kN] | Vu2<br>[kN] |
|----------------|--------------------|----------|-----------------|------|-------------|-------------|
| ∅ 6            | ----               | ----     | ----            | ---- | ----        | ----        |
| ∅ 8            | ----               | ----     | ----            | ---- | ----        | ----        |
| ∅ 10           | 0.10               | 4        | 31.4            | 2    | 2431.6      | 2431.59     |
| ∅ 12           | 0.10               | 4        | 45.2            | 2    | 3501.5      | 3501.49     |

Área estricta [cm²/m] = 31.1  
 $V_{u1}$  [kN] = 21930.0  
 $V_{cu}$  [kN] = 0.0

TORSION COMPROBACION



PRONTUARIO INFORMÁTICO DEL HORMIGÓN ESTRUCTURAL 3.1 SEGÚN EHE-08

Cátedra de Hormigón Estructural ETSICCPM - IECA

Obra: TFG Figueroles. Alternativa sur.

Fecha: 04/06/2015

Hora: 19:37:01

Cálculo de secciones rectangulares a torsion

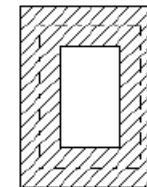
1 Datos

- Materiales

Tipo de hormigón : HA-30  
 Tipo de acero : B-500-S  
 $f_{ck}$  [MPa] = 30.00  
 $f_{yk}$  [MPa] = 500.00  
 $\gamma_c$  = 1.50  
 $\gamma_s$  = 1.15

- Sección

Sección : DINTELESV  
 $b_0$  [m] = 1.70  
 $h$  [m] = 2.20





**2 Comprobación**

he [m] = 0.479  
 Ae [m²] = 2.101  
 ue [m] = 5.884  
 θ [°] = 45.0  
 α = 0.60

Torsor de cálculo [kN·m] = 1249

Agotamiento de las bielas Tu1 [kN·m] = 7245.9

- Armadura transversal

Area estricta [cm²] = 7.4

| φ [mm] | Separación [mm] | n° estribos | Area [cm²/m] | Tu2 [kN·m] |
|--------|-----------------|-------------|--------------|------------|
| 6      | -----           | -----       | -----        | -----      |
| 8      | 0.10            | 2           | 10.1         | 1689.7     |
| 10     | 0.10            | 1           | 7.9          | 1320.1     |
| 12     | 0.15            | 1           | 7.5          | 1267.3     |

- Armadura longitudinal

Area estricta [cm²] = 43.7

| φ [mm] | número de redondos | Area [cm²] | Tu3 [kN·m] |
|--------|--------------------|------------|------------|
| 10     | 58                 | 45.6       | 1301.3     |
| 12     | 40                 | 45.2       | 1292.3     |
| 14     | 30                 | 46.2       | 1319.2     |
| 16     | 24                 | 48.3       | 1378.4     |
| 20     | 16                 | 50.3       | 1435.9     |

**4.5. FUSTE DEL PUENTE SOBRE EL RÍO LUCENA**



PRONTUARIO INFORMÁTICO DEL HORMIGÓN ESTRUCTURAL 3.1 SEGÚN EHE-08

Cátedra de Hormigón Estructural ETSICCPM - IECA

Obra: pilas y cim  
 Fecha: 03/06/2015

Hora: 11:41:53

**Cálculo de secciones a flexión compuesta esviada**

**1 Datos**

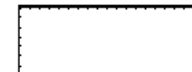
- Materiales

Tipo de hormigón : HA-30  
 Tipo de acero : B-500-S  
 fck [MPa] = 30.00  
 fyk [MPa] = 500.00  
 γc = 1.50  
 γs = 1.15

- Sección

Sección : PILA1.5X4  
 b [m] = 4.00  
 h [m] = 1.50  
 r [m] = 0.050

n° barras horizontales = 20  
 n° barras verticales = 8



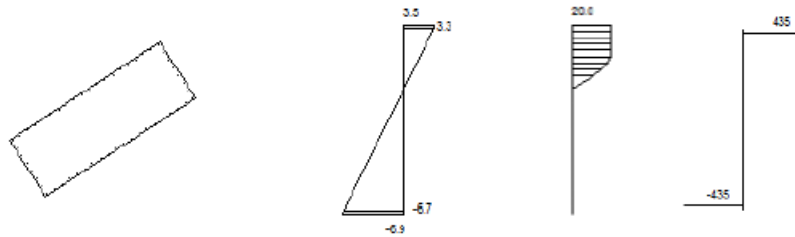




2 Comprobación

Factor Arm. = 1.00  
 Nd [kN] = 15660  
 Mxd [kN·m] = 2622  
 Myd [kN·m] = 9719  
  
 Nu [kN] = 15660  
 Mxu [kN·m] = 9813.9  
 Myu [kN·m] = 36390.0  
 γ = 3.74

| Arm. n° | Fija | Tipo | Diámetro [mm] | Area [cm2] | xi [m] | yi [m] | xf [m] | yf [m] |
|---------|------|------|---------------|------------|--------|--------|--------|--------|
| 1       | NO   | P    | 25.00         | 98.175     | 0.050  | 1.450  | 3.950  | 1.450  |
| 2       | NO   | P    | 25.00         | 98.175     | 0.050  | 0.050  | 3.950  | 0.050  |
| 3       | NO   | P    | 25.00         | 29.452     | 0.050  | 0.250  | 0.050  | 1.250  |
| 4       | NO   | P    | 25.00         | 29.452     | 3.950  | 0.250  | 3.950  | 1.250  |



Plano de deformación de agotamiento

x [m] = 1.16  
 β [°] = 33.0  
 1/r [1/m] · 1.E-3 = 3.0  
 $\epsilon_s \cdot 1.E-3 = 3.5$   
 $\epsilon_i \cdot 1.E-3 = -6.9$

Deformación y tensión de armaduras superior e inferior

| Profundidad [m] | Deformación $\cdot 1.E^{-3}$ | Tensión [MPa] |
|-----------------|------------------------------|---------------|
| 0.07            | 3.3                          | 435           |
| 3.37            | -6.7                         | -435          |



PRONTUARIO INFORMÁTICO DEL HORMIGÓN ESTRUCTURAL 3.1 SEGÚN EHE-08

Cátedra de Hormigón Estructural ETSICCPM - IECA

Obra: pilas y cim  
 Fecha: 03/06/2015

Hora: 11:43:21

Cálculo de secciones a flexión compuesta esviada

1 Datos

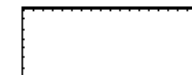
- Materiales

Tipo de hormigón : HA-30  
 Tipo de acero : B-500-S  
 $f_{ck}$  [MPa] = 30.00  
 $f_{yk}$  [MPa] = 500.00  
 $\gamma_c$  = 1.50  
 $\gamma_s$  = 1.15

- Sección

Sección : PILA1.5X4  
 b [m] = 4.00  
 h [m] = 1.50  
 r [m] = 0.050

n° barras horizontales = 20  
 n° barras verticales = 8

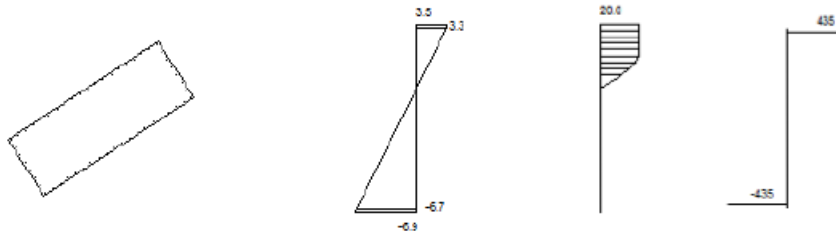




2 Dimensionamiento

Nd [kN] = 15660  
 Mxd [kN·m] = 2622  
 Myd [kN·m] = 9719

| Arm. n° | Fija | Tipo | Diámetro [mm] | Area [cm2] | xi [m] | yi [m] | xf [m] | yf [m] |
|---------|------|------|---------------|------------|--------|--------|--------|--------|
| 1       | NO   | P    | 25.00         | 98.175     | 0.050  | 1.450  | 3.950  | 1.450  |
| 2       | NO   | P    | 25.00         | 98.175     | 0.050  | 0.050  | 3.950  | 0.050  |
| 3       | NO   | P    | 25.00         | 29.452     | 0.050  | 0.250  | 0.050  | 1.250  |
| 4       | NO   | P    | 25.00         | 29.452     | 3.950  | 0.250  | 3.950  | 1.250  |



Plano de deformación de agotamiento

x [m] = 1.16  
 β [°] = 33.0  
 1/r [1/m] · 1.E-3 = 3.0  
 $\epsilon_s \cdot 1.E-3 = 3.5$   
 $\epsilon_i \cdot 1.E-3 = -6.9$

Deformación y tensión de armaduras superior e inferior

| Profundidad [m] | Deformación $\cdot 1.E^{-3}$ | Tensión [MPa] |
|-----------------|------------------------------|---------------|
| 0.07            | 3.3                          | 435           |
| 3.37            | -6.7                         | -435          |

Propuesta armadura dimensionamiento

| Aest [cm²] | Fest  | A [cm²] | F     | Nu [kN] | Mxu [kN·m] | Myu [kN·m] |
|------------|-------|---------|-------|---------|------------|------------|
| 240.0*     | 0.970 | 255.3   | 1.000 | 15660   | 9813.9     | 36390.0    |

\* Cuantía mínima



PRONTUARIO INFORMÁTICO DEL HORMIGÓN ESTRUCTURAL 3.1 SEGÚN EHE-08

Cátedra de Hormigón Estructural ETSICCPM - IECA

Obra: pilas y cim  
 Fecha: 03/06/2015

Hora: 11:48:35

Cálculo de secciones a cortante

1 Datos

- Materiales

Tipo de hormigón : HA-30  
 Tipo de acero : B-500-S  
 fck [MPa] = 30.00  
 fyk [MPa] = 500.00  
 $\gamma_c = 1.50$   
 $\gamma_s = 1.15$

- Control del hormigón

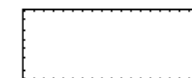
Control normal

- Tipo de elemento estructural

Tipo : elemento con armadura a cortante

- Sección

Sección : PILA1.5X4  
 b0 [m] = 4.00  
 h [m] = 1.50





## 2 Comprobación

Tipo de armadura: cercos a 90.0°  
separación st [m] = 0.1  
 $\phi$  [mm] = 12  
n° ramas : 4  
Area [cm<sup>2</sup>/m] = 45.2  
 $\rho_l$  [-1.E-3] = 0

Inclinación de las bielas  $\theta$ [°] = 45  
Nd [kN] = 15660.0  
 $P_{compresida}$  [-1.E-3] = 0.0  
 $\sigma_{yd}$  [MPa] = 0.0

Vu1 [kN] = 34804.5  
Vu2 [kN] = 3652.0  
Vcu [kN] = 1290.5  
Vsu [kN] = 2361.5

- Resistencia a cortante:  
Vu [kN] = 3652.0



### PRONTUARIO INFORMÁTICO DEL HORMIGÓN ESTRUCTURAL 3.1 SEGÚN EHE-08

Cátedra de Hormigón Estructural ETSICCPM - IECA

Obra: pilas y cim  
Fecha: 03/06/2015

Hora: 11:47:40

#### Cálculo de secciones a cortante

### 1 Datos

#### - Materiales

Tipo de hormigón : HA-30  
Tipo de acero : B-500-S  
fck [MPa] = 30.00  
fyk [MPa] = 500.00  
 $\gamma_c$  = 1.50  
 $\gamma_s$  = 1.15

#### - Control del hormigón

Control normal

#### - Tipo de elemento estructural

Tipo : elemento con armadura a cortante

#### - Sección

Sección : PILA1.5X4  
b0 [m] = 4.00  
h [m] = 1.50





**2 Dimensionamiento**

Esfuerzo cortante de cálculo  $V_d$  [kN] = 137

Inclinación de las bielas [°] = 45  
 Inclinación de los cercos [°] = 90.0  
 $\rho$  [ $\cdot 10^{-3}$ ] = 0  
 $\rho_{compresión}$  [ $\cdot 10^{-3}$ ] = 0.0  
 $N_d$  [kN] = 15660.0  
 $\sigma_{xd}$  [MPa] = 2.6  
 $\sigma_{yd}$  [MPa] = 0.0  
 $\theta_e$  [°] = 36.0

| $\phi$<br>[mm] | Separación<br>[mm] | n° ramas | Area<br>[cm <sup>2</sup> /m] | Tipo | Vsu<br>[kN] | Vu2<br>[kN] |
|----------------|--------------------|----------|------------------------------|------|-------------|-------------|
| ∅ 6            | ----               | ----     | ----                         | ---- | ----        | ----        |
| ∅ 8            | ----               | ----     | ----                         | ---- | ----        | ----        |
| ∅ 10           | ----               | ----     | ----                         | ---- | ----        | ----        |
| ∅ 12           | 0.10               | 4        | 45.2                         | 2    | 2361.5      | ----        |

Área estricta [cm<sup>2</sup>/m] = 38.6  
 (Cuantía mínima)  
 $V_{ul}$  [kN] = 34804.5  
 $V_{cu}$  [kN] = 1290.5



**PRONTUARIO INFORMÁTICO DEL HORMIGÓN ESTRUCTURAL 3.1 SEGÚN EHE-08**

Cátedra de Hormigón Estructural ETSICCPM - IECA

Obra: pilas y cim  
 Fecha: 03/06/2015

Hora: 11:35:56

**Cálculo de secciones rectangulares a torsion**

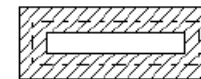
**1 Datos**

- Materiales

Tipo de hormigón : HA-30  
 Tipo de acero : B-500-S  
 $f_{ck}$  [MPa] = 30.00  
 $f_{yk}$  [MPa] = 500.00  
 $\gamma_c$  = 1.50  
 $\gamma_s$  = 1.15

- Sección

Sección : PILA1.5X4  
 $b_0$  [m] = 4.00  
 $h$  [m] = 1.50





**2 Comprobación**

he [m] = 0.545  
 Ae [m²] = 3.298  
 ue [m] = 8.818  
 θ [°] = 45.0  
 α = 0.60

- Armadura longitudinal

φ [mm] = 20  
 Número de barras = 52  
 Área [cm²] = 163.36

- Armadura transversal

φ [mm] = 12  
 Número de estribos = 1  
 Separación [m] = 0.20  
 Área [cm²/m] = 5.65  
 Inclinación de estribos [°] = 90

- Axil de Cálculo (Compresión +)

Nd [kN] = 13606  
 ρ<sub>comp</sub> [·1.E-3] = 0.0  
 σ'<sub>cd</sub> [MPa] = 0.0

Esfuerzo de agotamiento de las bielas Tu1 [kN·m] = 14408.7  
 Esfuerzo de agotamiento de la armadura transversal Tu2 [kN·m] = 1490.7  
 Esfuerzo de agotamiento de la armadura longitudinal Tu3 [kN·m] = 4887.8  
 Resistencia a torsión Tu [kN·m] = 1490.7



**PRONTUARIO INFORMÁTICO DEL HORMIGÓN ESTRUCTURAL 3.1 SEGÚN EHE-08**

Cátedra de Hormigón Estructural ETSICCPM - IECA

Obra: pilas y cim  
 Fecha: 03/06/2015  
 Hora: 11:54:05

**Comprobación del Estado Límite de Servicio de fisuración debido a solicitaciones normales**

**1 Datos**

- Materiales

Tipo de hormigón: HA-30  
 Tipo de acero: B-500-S  
 fck [MPa] = 30.00  
 fyk [MPa] = 500.00

- Ambiente

Clase general de exposición : IIb  
 Clases específicas de exposición :

- Geometría de la sección

Sección : PILA1.5X4HCORT  
 b [m] = 1.50  
 h [m] = 4.00

- Armado de la sección

φ [mm] = 25

| capa | nº barras | Separación [mm] |
|------|-----------|-----------------|
| 1    | 8         | 42.5            |
| 2    | 8         | 3915            |

As [cm²] =  
 Ac,ef [cm²] =

**2 Resultados**

Mk [kN·m]

= 2822





Separación media entre fisuras  $s_m$  [mm] =  
 Deformación media de las armaduras  $\epsilon_{sm}$  [ $\cdot 10^{-3}$ ] =  
 Tensión en las armaduras en el instante de fisuración  $\sigma_{sr}$  [MPa] =  
 Tensión en las armaduras en servicio  $\sigma_s$  [MPa] =  
 Abertura característica de fisura  $w_k$  [mm] = 0.0

| Clase de exposición | w <sub>k</sub> max [mm] |              |
|---------------------|-------------------------|--------------|
|                     | Armado                  | Pretensado   |
| I                   | 0.4                     | 0.2          |
| IIa, IIb, H         | 0.3                     | 0.2          |
| IIIa, IIIb, IV, F   | 0.2                     | Decompresión |
| IIIc, Qa, Qb, Qc    | 0.1                     |              |

| capa | nº barras | Separación [mm] |
|------|-----------|-----------------|
| 1    | 20        | 42.5            |
| 2    | 20        | 1415            |

$A_s$  [cm<sup>2</sup>] =  
 $A_{c,ef}$  [cm<sup>2</sup>] =

**2 Resultados**

$M_k$  [kN·m] = 203



**PRONTUARIO INFORMÁTICO DEL HORMIGÓN ESTRUCTURAL 3.1 SEGÚN EHE-08**

Cátedra de Hormigón Estructural ETSICCPM - IECA

Obra: pilas y cim  
 Fecha: 03/06/2015  
 Hora: 11:51:18

**Comprobación del Estado Límite de Servicio de fisuración debido a solicitaciones normales**

**1 Datos**

- Materiales

Tipo de hormigón: HA-30  
 Tipo de acero: B-500-S  
 $f_{ck}$  [MPa] = 30.00  
 $f_{yk}$  [MPa] = 500.00

- Ambiente

Clase general de exposición : IIb  
 Clases específicas de exposición :

- Geometría de la sección

Sección : PILA4X1.5HCORT  
 $b$  [m] = 4.00  
 $h$  [m] = 1.50

- Armado de la sección

$\phi$  [mm] = 25

Separación media entre fisuras  $s_m$  [mm] =  
 Deformación media de las armaduras  $\epsilon_{sm}$  [ $\cdot 10^{-3}$ ] =  
 Tensión en las armaduras en el instante de fisuración  $\sigma_{sr}$  [MPa] =  
 Tensión en las armaduras en servicio  $\sigma_s$  [MPa] =  
 Abertura característica de fisura  $w_k$  [mm] = 0.0

| Clase de exposición | w <sub>k</sub> max [mm] |              |
|---------------------|-------------------------|--------------|
|                     | Armado                  | Pretensado   |
| I                   | 0.4                     | 0.2          |
| IIa, IIb, H         | 0.3                     | 0.2          |
| IIIa, IIIb, IV, F   | 0.2                     | Decompresión |
| IIIc, Qa, Qb, Qc    | 0.1                     |              |



**4.6. CIMENTACIONES**

**4.6.1. Cimentación del puente sobre el barranco del Tossal de la Negra**

Comprobaciones de estabilidad de la zapata

| DIMENS. CIMENTACIÓN (m) |    |
|-------------------------|----|
| Largo (L)=              | 6  |
| Ancho (B)=              | 6  |
| Altura (H) =            | 2  |
| Altura tierra (h) =     | 1  |
| Profundidad (D) =       | 3  |
| Vol. Tierras =          | 30 |

| DATOS SUELO      |                      |
|------------------|----------------------|
| $\sigma_{adm}$ = | 1.1 Mpa              |
| Tan $\Phi$ =     | 0.6494               |
| Tan $\Phi_c$ =   | 0.5195               |
| $\Phi$ =         | 33 0.5760            |
| $C_c$ =          | 0                    |
| $\gamma$ =       | 18 KN/m <sup>3</sup> |
|                  | 540                  |

| DATOS HORMIGÓN |                      |
|----------------|----------------------|
| $\gamma$ =     | 25 KN/m <sup>3</sup> |

|               | ESFUERZOS DE PILA   |                                    |                                    |                |   |   |
|---------------|---------------------|------------------------------------|------------------------------------|----------------|---|---|
|               | F <sub>x</sub> (KN) | F <sub>y</sub> (KN) H <sub>L</sub> | F <sub>z</sub> (KN) H <sub>B</sub> | M <sub>x</sub> | M <sub>B</sub> (KN·m) 'M <sub>y</sub> ' | M <sub>L</sub> (KN·m) 'M <sub>z</sub> ' |
| P.P.          | 7418.933            | 21.926                             | 0                                  | 0              | 0                                       | -4003.9119                              |
| MUERTAS       | 390.644             | 1.482                              | 0                                  | 0              | 0                                       | -270.4055                               |
| VEHICULOS.MAX | 2722.567            | 32.126                             | 78.83                              | 60.4109        | 1451.3296                               | 1054.0576                               |
| VEHICULOS.MIN | 0                   | -5.494                             | -78.831                            | -60.4114       | -1451.321                               | -6015.1674                              |
| FRENADO       | 0                   | 0                                  | -494.107                           | -340.509       | 3715.5369                               | 0                                       |
| VIENTO DER    | 0                   | -318.316                           | 0                                  | 0              | 0                                       | -4547.2017                              |
| VIENTO IZQ    | 0                   | 318.316                            | 0                                  | 0              | 0                                       | 4547.2017                               |

| COMBINACIONES DE ACCIONES |                         |                     |                                    |                                    |   |   |                        |                        |
|---------------------------|-------------------------|---------------------|------------------------------------|------------------------------------|---|---|------------------------|------------------------|
| COMBINACIONES             |                         | ESFUERZOS           |                                    |                                    |   | EXCENTRICIDAD                           |                        |                        |
|                           |                         | F <sub>x</sub> (KN) | F <sub>y</sub> (KN) H <sub>L</sub> | F <sub>z</sub> (KN) H <sub>B</sub> | M <sub>B</sub> (KN·m) 'M <sub>y</sub> ' | M <sub>L</sub> (KN·m) 'M <sub>z</sub> ' | e <sub>1</sub> (m) 'B' | e <sub>2</sub> (m) 'L' |
| COMB.1                    | PERM+VEH.MAX+FRENADO    | 12872.144           | 55.534                             | -415.277                           | 5166.867                                | -10289.485                              | 0.4014                 | 0.7994                 |
| COMB.2                    | PERM+VEH.MIN+VIENTO IZQ | 10149.577           | 246.524                            | -78.831                            | -1451.321                               | -13017.806                              | 0.1430                 | 1.2826                 |
| COMB.3                    | PERM+VEH.MAX+VIENTO DER | 12872.144           | 246.524                            | 78.830                             | 1451.330                                | -13017.806                              | 0.1127                 | 1.0113                 |

| CIMENTACIÓN EQUIVALENTE |        |                     |
|-------------------------|--------|---------------------|
| B' (m)                  | L' (m) | A (m <sup>2</sup> ) |
| 5.1972                  | 4.4013 | 22.87433442         |
| 5.7140                  | 3.4348 | 19.62654025         |
| 5.7745                  | 3.9774 | 22.96731381         |

| COMPROBACIONES |                       |       |        |                       |             |        |                           |                              |        |              |                           |                              |       |        |
|----------------|-----------------------|-------|--------|-----------------------|-------------|--------|---------------------------|------------------------------|--------|--------------|---------------------------|------------------------------|-------|--------|
|                | HUNDIMIENTO           |       |        | DESlizAMIENTO         |             |        | VUELCO y / B              |                              |        | VUELCO z / L |                           |                              |       |        |
|                | $\sigma$ (Mpa)        | F     |        | R <sub>H</sub> (KN)   | F           |        | M <sub>estab</sub> (KN·m) | M <sub>desestab</sub> (KN·m) | F      |              | M <sub>estab</sub> (KN·m) | M <sub>desestab</sub> (KN·m) | F     |        |
| COMB.1         | 0.5911                | 1.861 | CUMPLE | 418.9737604           | 15.96141591 | CUMPLE | 38616.432                 | 5166.867                     | 7.474  | CUMPLE       | 38616.432                 | -10289.485                   | 3.753 | CUMPLE |
| COMB.2         | 0.5502                | 1.999 | CUMPLE | 258.8208104           | 20.37305226 | CUMPLE | 30448.731                 | -1451.321                    | 20.980 | CUMPLE       | 30448.731                 | -13017.806                   | 2.339 | CUMPLE |
| COMB.3         | 0.5887                | 1.869 | CUMPLE | 258.8205059           | 25.83803946 | CUMPLE | 38616.432                 | 1451.330                     | 26.608 | CUMPLE       | 38616.432                 | -13017.806                   | 2.966 | CUMPLE |
|                | Coeficiente seguridad |       | 1      | Coeficiente seguridad |             | 1.5    | Coeficiente seguridad     |                              |        | 2            | Coeficiente seguridad     |                              |       | 2      |



Dimensionamiento de armado a flexión simple



PRONTUARIO INFORMÁTICO DEL HORMIGÓN ESTRUCTURAL 3.1 SEGÚN EHE-08

Cátedra de Hormigón Estructural ETSICCPM - IECA

Obra: Carretera CV-190 por Figuerols. Variante sur. Cálculo de armado de cimentación.

Fecha:

09/06/2015

Hora:

11:59:21

**Dimensionamiento de secciones a flexión simple**

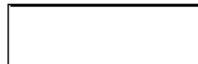
**1 Datos**

- Materiales

Tipo de hormigón : HA-30  
 Tipo de acero : B-500-S  
 $f_{ck}$  [MPa] = 30.00  
 $f_{yk}$  [MPa] = 500.00  
 $\gamma_c$  = 1.50  
 $\gamma_s$  = 1.15

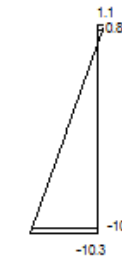
- Sección

Sección : CIMBARRANCO  
 $b$  [m] = 6.00  
 $h$  [m] = 2.00  
 $r_i$  [m] = 0.050  
 $r_s$  [m] = 0.050



**2 Dimensionamiento**

$M_d$  [kN·m] = 13017.8



Plano de deformación de agotamiento

$x$  [m] = 0.190  
 $1/r$  [1/m] · 1.E-3 = 5.7  
 $\epsilon_s$  · 1.E-3 = 1.1  
 $\epsilon_i$  · 1.E-3 = -10.3

Deformación y tensión de armaduras

| Profundidad [m] | Armadura [cm <sup>2</sup> ] | Deformación · 1.E <sup>-3</sup> | Tensión [MPa] |
|-----------------|-----------------------------|---------------------------------|---------------|
| 0.050           | 0.0                         | 0.8                             | 0.0           |
| 1.950           | 230.0                       | -10.0                           | 434.8         |

$A_{t\_est}$  [cm<sup>2</sup>] = 230.0



Dimensionamiento de armado a cortante



**PRONTUARIO INFORMÁTICO DEL HORMIGÓN ESTRUCTURAL 3.1 SEGÚN EHE-08**

Cátedra de Hormigón Estructural ETSICCPM - IECA

Obra: Carretera CV-190 por Figueroles. Variante sur. Cálculo de armado de cimentación.  
 Fecha: 09/06/2015  
 Hora: 12:25:07

**Cálculo de secciones a cortante**

**1 Datos**

- Materiales

Tipo de hormigón : HA-30  
 Tipo de acero : B-500-S  
 $f_{ck}$  [MPa] = 30.00  
 $f_{yk}$  [MPa] = 500.00  
 $\gamma_c$  = 1.50  
 $\gamma_s$  = 1.15

- Control del hormigón

Control normal

- Tipo de elemento estructural

Tipo : elemento con armadura a cortante

- Sección

Sección : CIMRIO  
 $b_0$  [m] = 8.00  
 $h$  [m] = 2.00



**2 Dimensionamiento**

Esfuerzo cortante de cálculo  $V_d$  [kN] = 12872

Inclinación de las bielas [°] = 45  
 Inclinación de los cercos [°] = 90.0  
 $\rho_1$  [ $\cdot 10^{-3}$ ] = 2  
 $P_{compresión}$  [ $\cdot 10^{-3}$ ] = 0.0  
 $N_d$  [kN] = 246.0  
 $\sigma_{xd}$  [MPa] = 0.0  
 $\sigma_{yd}$  [MPa] = 0.0  
 $\theta_e$  [°] = 45.0

| $\phi$<br>[mm] | Separación<br>[mm] | nº ramas | Area<br>[cm <sup>2</sup> /m] | Tipo | Vsu<br>[kN] | Vu2<br>[kN] |
|----------------|--------------------|----------|------------------------------|------|-------------|-------------|
| ∅ 6            | ----               | ----     | ----                         | ---- | ----        | ----        |
| ∅ 8            | ----               | ----     | ----                         | ---- | ----        | ----        |
| ∅ 10           | ----               | ----     | ----                         | ---- | ----        | ----        |
| ∅ 12           | ----               | ----     | ----                         | ---- | ----        | ----        |

Área estricta [cm<sup>2</sup>/m] = 130.4  
 $V_{u1}$  [kN] = 93600.0  
 $V_{cu}$  [kN] = 3742.5



4.6.2. Cimentación del puente sobre el río Lucena

Comprobaciones de estabilidad de la zapata

Pila 1

| DIMENS. CIMENTACIÓN (m) |     | DATOS SUELO      |                      | DATOS HORMIGÓN |                      | ESFUERZOS DE PILA |                           |                           |          |                                |                                |           |
|-------------------------|-----|------------------|----------------------|----------------|----------------------|-------------------|---------------------------|---------------------------|----------|--------------------------------|--------------------------------|-----------|
| Largo (L)=              | 8   | $\sigma_{adm} =$ | 1.8 Mpa              | $\gamma =$     | 25 KN/m <sup>3</sup> | $F_x$ (KN)        | $F_y$ (KN) H <sub>L</sub> | $F_z$ (KN) H <sub>B</sub> | $M_x$    | $M_B$ (KN·m) 'M <sub>y</sub> ' | $M_L$ (KN·m) 'M <sub>z</sub> ' |           |
| Ancho (B)=              | 8   | Tan $\Phi =$     | 0.6494               |                |                      | P.P.              | 6816.741                  | 0.000                     | -18.274  | 0.000                          | 49.727                         | 0.000     |
| Altura (H) =            | 2   | Tan $\Phi_c =$   | 0.5195               |                |                      | MUERTAS           | 1200.286                  | 0.000                     | -4.695   | 0.000                          | 11.441                         | 0.000     |
| Altura tierra (h) =     | 4   | $\Phi =$         | 33 0.5760            |                |                      | VEHICULOS.MAX     | 2752.084                  | 121.697                   | 119.194  | 80.818                         | 404.088                        | 1414.276  |
| Profundidad (D) =       | 6   | $C_c =$          | 0                    |                |                      | VEHICULOS.MIN     | -11.454                   | -113.118                  | -115.098 | -70.312                        | -473.577                       | -4272.058 |
| Vol. Tierras =          | 232 | $\gamma =$       | 18 KN/m <sup>3</sup> |                |                      | FRENADO           | -42.062                   | 0.000                     | -504.951 | 0.000                          | 3983.918                       | 0.000     |
|                         |     |                  | 4176                 |                |                      | VIENTO DER        | -0.045                    | 541.781                   | 0.047    | -65.940                        | -0.330                         | 8911.697  |
|                         |     |                  |                      |                |                      | VIENTO IZQ        | -0.045                    | -541.781                  | 0.047    | 65.940                         | -0.330                         | -8911.697 |

| COMBINACIONES DE ACCIONES |                         |            |                           |                           |                                |                                | CIMENTACIÓN EQUIVALENTE |               |        |        |                     |
|---------------------------|-------------------------|------------|---------------------------|---------------------------|--------------------------------|--------------------------------|-------------------------|---------------|--------|--------|---------------------|
| COMBINACIONES             |                         | ESFUERZOS  |                           |                           |                                |                                | EXCENTRICIDAD           |               | B' (m) | L' (m) | A (m <sup>2</sup> ) |
|                           |                         | $F_x$ (KN) | $F_y$ (KN) H <sub>L</sub> | $F_z$ (KN) H <sub>B</sub> | $M_B$ (KN·m) 'M <sub>y</sub> ' | $M_L$ (KN·m) 'M <sub>z</sub> ' | $e_1$ (m) 'B'           | $e_2$ (m) 'L' |        |        |                     |
| COMB.1                    | PERM+VEH.MAX+FRENADO    | 18103.049  | 121.697                   | -408.726                  | 4449.173                       | 1414.276                       | 0.2458                  | 0.0781        | 7.5085 | 7.8438 | 58.89451529         |
| COMB.2                    | PERM+VEH.MIN+VIENTO IZQ | 15381.528  | -438.187                  | -138.039                  | -412.608                       | -9619.076                      | 0.0268                  | 0.6254        | 7.9464 | 6.7493 | 53.63205619         |
| COMB.3                    | PERM+VEH.MAX+VIENTO DER | 18145.066  | 446.766                   | 96.253                    | 465.057                        | 6761.295                       | 0.0256                  | 0.3726        | 7.9487 | 7.2548 | 57.66613202         |

| COMPROBACIONES        |        |       |                     |                       |             |                           |                              |                       |              |                           |                              |                       |        |
|-----------------------|--------|-------|---------------------|-----------------------|-------------|---------------------------|------------------------------|-----------------------|--------------|---------------------------|------------------------------|-----------------------|--------|
| HUNDIMIENTO           |        |       | DESPLAZAMIENTO      |                       |             | VUELCO y / B              |                              |                       | VUELCO z / L |                           |                              |                       |        |
| $\sigma$ (Mpa)        | F      |       | R <sub>H</sub> (KN) | F                     |             | M <sub>estab</sub> (KN·m) | M <sub>desestab</sub> (KN·m) | F                     |              | M <sub>estab</sub> (KN·m) | M <sub>desestab</sub> (KN·m) | F                     |        |
| COMB.1                | 0.3856 | 4.668 | CUMPLE              | 426.4587939           | 22.05372739 | CUMPLE                    | 72412.196                    | 4449.173              | 16.275       | CUMPLE                    | 72412.196                    | 1414.276              | 51.201 |
| COMB.2                | 0.3727 | 4.829 | CUMPLE              | 459.4150701           | 17.39408518 | CUMPLE                    | 61526.112                    | -412.608              | 149.115      | CUMPLE                    | 61526.112                    | -9619.076             | 6.396  |
| COMB.3                | 0.3946 | 4.562 | CUMPLE              | 457.0166079           | 20.6268979  | CUMPLE                    | 72580.264                    | 465.057               | 156.068      | CUMPLE                    | 72580.264                    | 6761.295              | 10.735 |
| Coeficiente seguridad |        | 1     |                     | Coeficiente seguridad |             | 1.5                       |                              | Coeficiente seguridad |              | 2                         |                              | Coeficiente seguridad | 2      |





Pila 2

| DIMENS. CIMENTACIÓN (m) |     |
|-------------------------|-----|
| Largo (L)=              | 8   |
| Ancho (B)=              | 8   |
| Altura (H) =            | 2   |
| Altura tierra (h) =     | 4   |
| Profundidad (D) =       | 6   |
| Vol. Tierras =          | 232 |

| DATOS SUELO      |                      |
|------------------|----------------------|
| $\sigma_{adm}$ = | 1.8 Mpa              |
| Tan $\Phi$ =     | 0.6494               |
| Tan $\Phi_c$ =   | 0.5195               |
| $\Phi$ =         | 33 0.5760            |
| $C_c$ =          | 0                    |
| $\gamma$ =       | 18 KN/m <sup>3</sup> |

| DATOS HORMIGÓN |                      |
|----------------|----------------------|
| $\gamma$ =     | 25 KN/m <sup>3</sup> |

|               | ESFUERZOS DE PILA   |                                    |                                    |                |   |   |
|---------------|---------------------|------------------------------------|------------------------------------|----------------|---|---|
|               | F <sub>x</sub> (KN) | F <sub>y</sub> (KN) H <sub>L</sub> | F <sub>z</sub> (KN) H <sub>B</sub> | M <sub>x</sub> | M <sub>B</sub> (KN·m) 'M <sub>y</sub> ' | M <sub>L</sub> (KN·m) 'M <sub>z</sub> ' |
| P.P.          | 7653.419            | 0.000                              | 2.369                              | 0.000          | -12.445                                 | 0.000                                   |
| MUERTAS       | 1170.985            | 0.000                              | 0.528                              | 0.000          | -2.740                                  | 0.000                                   |
| VEHICULOS.MAX | 2714.715            | 168.624                            | 109.387                            | 70.146         | 844.352                                 | 417.684                                 |
| VEHICULOS.MIN | -13.482             | -82.961                            | -109.075                           | -63.060        | -836.077                                | -1243.399                               |
| FRENADO       | 7.608               | 0.000                              | -230.615                           | 0.000          | 3093.711                                | 0.000                                   |
| VIENTO DER    | -0.010              | 226.636                            | -0.004                             | -25.870        | 0.042                                   | 6247.866                                |
| VIENTO IZQ    | -0.010              | -226.636                           | -0.004                             | 25.870         | 0.042                                   | -6247.866                               |

| COMBINACIONES DE ACCIONES |                         |                     |                                    |                                    |   |   |                        |                        |
|---------------------------|-------------------------|---------------------|------------------------------------|------------------------------------|---|---|------------------------|------------------------|
| COMBINACIONES             |                         | ESFUERZOS           |                                    |                                    |   | EXCENTRICIDAD                           |                        |                        |
|                           |                         | F <sub>x</sub> (KN) | F <sub>y</sub> (KN) H <sub>L</sub> | F <sub>z</sub> (KN) H <sub>B</sub> | M <sub>B</sub> (KN·m) 'M <sub>y</sub> ' | M <sub>L</sub> (KN·m) 'M <sub>z</sub> ' | e <sub>1</sub> (m) 'B' | e <sub>2</sub> (m) 'L' |
| COMB.1                    | PERM+VEH.MAX+FRENADO    | 18922.727           | 168.624                            | -118.331                           | 3922.878                                | 417.684                                 | 0.2073                 | 0.0221                 |
| COMB.2                    | PERM+VEH.MIN+VIENTO IZQ | 11248.208           | -218.943                           | -106.180                           | -851.237                                | -4992.118                               | 0.0757                 | 0.4438                 |
| COMB.3                    | PERM+VEH.MAX+VIENTO DER | 10084.831           | 304.606                            | 112.282                            | 829.192                                 | 4166.403                                | 0.0822                 | 0.4131                 |

| CIMENTACIÓN EQUIVALENTE |        |                     |
|-------------------------|--------|---------------------|
| B' (m)                  | L' (m) | A (m <sup>2</sup> ) |
| 7.5854                  | 7.9559 | 60.34816757         |
| 7.8486                  | 7.1124 | 55.82247339         |
| 7.8356                  | 7.1737 | 56.21015726         |

| COMPROBACIONES |                       |       |                     |                       |             |                           |                              |          |              |                           |                              |           |         |        |
|----------------|-----------------------|-------|---------------------|-----------------------|-------------|---------------------------|------------------------------|----------|--------------|---------------------------|------------------------------|-----------|---------|--------|
| HUNDIMIENTO    |                       |       | DESLIZAMIENTO       |                       |             | VUELCO y / B              |                              |          | VUELCO z / L |                           |                              |           |         |        |
| $\sigma$ (Mpa) | F                     |       | R <sub>H</sub> (KN) | F                     |             | M <sub>estab</sub> (KN·m) | M <sub>desestab</sub> (KN·m) | F        |              | M <sub>estab</sub> (KN·m) | M <sub>desestab</sub> (KN·m) | F         |         |        |
| COMB.1         | 0.3899                | 4.616 | CUMPLE              | 206.000677            | 47.72241637 | CUMPLE                    | 75690.908                    | 3922.878 | 19.295       | CUMPLE                    | 75690.908                    | 417.684   | 181.216 | CUMPLE |
| COMB.2         | 0.2840                | 6.337 | CUMPLE              | 243.331224            | 24.01556748 | CUMPLE                    | 44992.83263                  | -851.237 | 52.856       | CUMPLE                    | 44992.83263                  | -4992.118 | 9.013   | CUMPLE |
| COMB.3         | 0.2614                | 6.886 | CUMPLE              | 324.6410129           | 16.1388504  | CUMPLE                    | 40339.32462                  | 829.192  | 48.649       | CUMPLE                    | 40339.32462                  | 4166.403  | 9.682   | CUMPLE |
|                | Coeficiente seguridad |       | 1                   | Coeficiente seguridad |             | 1.5                       | Coeficiente seguridad        |          | 2            | Coeficiente seguridad     |                              | 2         |         |        |



Pila 3

| DIMENS. CIMENTACIÓN (m) |     |
|-------------------------|-----|
| Largo (L)=              | 8   |
| Ancho (B)=              | 8   |
| Altura (H) =            | 1.5 |
| Altura tierra (h) =     | 4.5 |
| Profundidad (D) =       | 6   |
| Vol. Tierras =          | 261 |

| DATOS SUELO      |                      |
|------------------|----------------------|
| $\sigma_{adm}$ = | 1.8 Mpa              |
| Tan $\Phi$ =     | 0.6494               |
| Tan $\Phi_c$ =   | 0.5195               |
| $\Phi$ =         | 33 0.5760            |
| $C_c$ =          | 0                    |
| $\gamma$ =       | 18 KN/m <sup>3</sup> |

| DATOS HORMIGÓN |                      |
|----------------|----------------------|
| $\gamma$ =     | 25 KN/m <sup>3</sup> |

|               | ESFUERZOS DE PILA   |                                    |                                    |                |   |   |
|---------------|---------------------|------------------------------------|------------------------------------|----------------|---|---|
|               | F <sub>x</sub> (KN) | F <sub>y</sub> (KN) H <sub>L</sub> | F <sub>z</sub> (KN) H <sub>B</sub> | M <sub>x</sub> | M <sub>B</sub> (KN·m) 'M <sub>y</sub> ' | M <sub>L</sub> (KN·m) 'M <sub>z</sub> ' |
| P.P.          | 7446.946            | 0.000                              | 17.474                             | 0.000          | -105.476                                | 0.000                                   |
| MUERTAS       | 1199.773            | 0.000                              | 4.518                              | 0.000          | -26.953                                 | 0.000                                   |
| VEHICULOS.MAX | 2751.010            | 158.136                            | 113.572                            | 64.027         | 547.208                                 | 667.835                                 |
| VEHICULOS.MIN | -11.421             | -91.152                            | -110.895                           | -62.949        | -506.923                                | -2052.153                               |
| FRENADO       | 40.336              | 0.000                              | -300.103                           | 0.000          | 3504.228                                | 0.000                                   |
| VIENTO DER    | -0.044              | 328.705                            | -0.039                             | 19.027         | 0.407                                   | 7774.739                                |
| VIENTO IZQ    | -0.044              | -328.705                           | -0.039                             | -19.027        | 0.407                                   | -7774.739                               |

| COMBINACIONES DE ACCIONES      |                     |                                    |                                    |   |   |                        |                        |
|--------------------------------|---------------------|------------------------------------|------------------------------------|---|---|------------------------|------------------------|
| COMBINACIONES                  | ESFUERZOS           |                                    |                                    |   |   | EXCENTRICIDAD          |                        |
|                                | F <sub>x</sub> (KN) | F <sub>y</sub> (KN) H <sub>L</sub> | F <sub>z</sub> (KN) H <sub>B</sub> | M <sub>B</sub> (KN·m) 'M <sub>y</sub> ' | M <sub>L</sub> (KN·m) 'M <sub>z</sub> ' | e <sub>1</sub> (m) 'B' | e <sub>2</sub> (m) 'L' |
| COMB.1 PERM+VEH.MAX+FRENADO    | 18536.065           | 158.136                            | -164.539                           | 3919.006                                | 667.835                                 | 0.2114                 | 0.0360                 |
| COMB.2 PERM+VEH.MIN+VIENTO IZQ | 11037.318           | -288.375                           | -88.926                            | -639.108                                | -6716.996                               | 0.0579                 | 0.6086                 |
| COMB.3 PERM+VEH.MAX+VIENTO DER | 9877.881            | 355.359                            | 135.541                            | 415.022                                 | 5332.678                                | 0.0420                 | 0.5399                 |

| CIMENTACIÓN EQUIVALENTE |        |                     |
|-------------------------|--------|---------------------|
| B' (m)                  | L' (m) | A (m <sup>2</sup> ) |
| 7.5771                  | 7.9279 | 60.07119066         |
| 7.8842                  | 6.7829 | 53.4773439          |
| 7.9160                  | 6.9203 | 54.78071589         |

| COMPROBACIONES |                       |       |        |                       |             |        |                           |                              |        |                       |                           |                              |         |        |
|----------------|-----------------------|-------|--------|-----------------------|-------------|--------|---------------------------|------------------------------|--------|-----------------------|---------------------------|------------------------------|---------|--------|
|                | HUNDIMIENTO           |       |        | DESLIZAMIENTO         |             |        | VUELCO y / B              |                              |        | VUELCO z / L          |                           |                              |         |        |
|                | $\sigma$ (Mpa)        | F     |        | R <sub>H</sub> (KN)   | F           |        | M <sub>estab</sub> (KN·m) | M <sub>desestab</sub> (KN·m) | F      |                       | M <sub>estab</sub> (KN·m) | M <sub>desestab</sub> (KN·m) | F       |        |
| COMB.1         | 0.3949                | 4.559 | CUMPLE | 228.210598            | 42.19772952 | CUMPLE | 74144.26                  | 3919.006                     | 18.919 | CUMPLE                | 74144.26                  | 667.835                      | 111.022 | CUMPLE |
| COMB.2         | 0.3033                | 5.934 | CUMPLE | 301.7748254           | 19.0015005  | CUMPLE | 44149.272                 | -639.108                     | 69.079 | CUMPLE                | 44149.272                 | -6716.996                    | 6.573   | CUMPLE |
| COMB.3         | 0.2749                | 6.547 | CUMPLE | 380.3304788           | 13.49304625 | CUMPLE | 39511.524                 | 415.022                      | 95.203 | CUMPLE                | 39511.524                 | 5332.678                     | 7.409   | CUMPLE |
|                | Coeficiente seguridad |       | 1      | Coeficiente seguridad |             | 1.5    | Coeficiente seguridad     |                              | 2      | Coeficiente seguridad |                           | 2                            |         | 2      |



Dimensionamiento a flexión simple



**PRONTUARIO INFORMÁTICO DEL HORMIGÓN ESTRUCTURAL 3.1 SEGÚN EHE-08**

Cátedra de Hormigón Estructural ETSICCPM - IECA

Obra: Carretera CV-190 por Figueroles. Variante sur. Cálculo de armado de cimentación.  
 Fecha: 09/06/2015  
 Hora: 11:12:33

**Dimensionamiento de secciones a flexión simple**

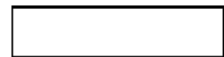
**1 Datos**

- Materiales

Tipo de hormigón : HA-30  
 Tipo de acero : B-500-S  
 $f_{ck}$  [MPa] = 30.00  
 $f_{yk}$  [MPa] = 500.00  
 $\gamma_c$  = 1.50  
 $\gamma_s$  = 1.15

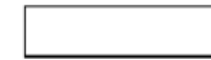
- Sección

Sección : CIMRIO  
 $b$  [m] = 8.00  
 $h$  [m] = 2.00  
 $r_i$  [m] = 0.050  
 $r_s$  [m] = 0.050



**2 Dimensionamiento**

$M_d$  [kN·m] = 6717



Plano de deformación de agotamiento

$x$  [m] = 0.190  
 $1/r$  [1/m] · 1.E-3 = 5.7  
 $\epsilon_s$  · 1.E-3 = 1.1  
 $\epsilon_i$  · 1.E-3 = -10.3

Deformación y tensión de armaduras

| Profundidad [m] | Armadura [cm <sup>2</sup> ] | Deformación · 1.E <sup>-3</sup> | Tensión [MPa] |
|-----------------|-----------------------------|---------------------------------|---------------|
| 0.050           | 0.0                         | 0.8                             | 0.0           |
| 1.950           | 306.7                       | -10.0                           | 434.8         |

$A_{t\_est}$  [cm<sup>2</sup>] = 306.7



CORTANTE



PRONTUARIO INFORMÁTICO DEL HORMIGÓN ESTRUCTURAL 3.1 SEGÚN EHE-08

Cátedra de Hormigón Estructural ETSICCPM - IECA

Obra: Carretera CV-190 por Figueroles. Variante sur. Cálculo de armado de cimentación.  
 Fecha: 09/06/2015  
 Hora: 12:17:56

Cálculo de secciones a cortante

1 Datos

- Materiales

Tipo de hormigón : HA-30  
 Tipo de acero : B-500-S  
 $f_{ck}$  [MPa] = 30.00  
 $f_{yk}$  [MPa] = 500.00  
 $\gamma_c$  = 1.50  
 $\gamma_s$  = 1.15

- Control del hormigón

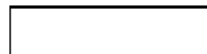
Control normal

- Tipo de elemento estructural

Tipo : elemento con armadura a cortante

- Sección

Sección : CIMRIO  
 $b_0$  [m] = 8.00  
 $h$  [m] = 2.00



2 Dimensionamiento

Esfuerzo cortante de cálculo  $V_d$  [kN] = 11037.32

Inclinación de las bielas  $[\alpha] = 45$   
 Inclinación de los cercos  $[\beta] = 90.0$

$\rho_l$  [ $\cdot 1.E-3$ ] = 2  
 $\rho_{compresión}$  [ $\cdot 1.E-3$ ] = 0.0  
 $N_d$  [kN] = 246.0  
 $\sigma_{xd}$  [MPa] = 0.0  
 $\sigma_{yd}$  [MPa] = 0.0  
 $\theta_e$   $[\alpha]$  = 45.0

| $\phi$<br>[mm] | Separación<br>[mm] | nº ramas | Area<br>[cm <sup>2</sup> /m] | Tipo | Vsu<br>[kN] | Vu2<br>[kN] |
|----------------|--------------------|----------|------------------------------|------|-------------|-------------|
| ∅ 6            | ----               | ----     | ----                         | ---- | ----        | ----        |
| ∅ 8            | ----               | ----     | ----                         | ---- | ----        | ----        |
| ∅ 10           | ----               | ----     | ----                         | ---- | ----        | ----        |
| ∅ 12           | ----               | ----     | ----                         | ---- | ----        | ----        |

Área estricta [cm<sup>2</sup>/m] = 104.2  
 $V_{u1}$  [kN] = 93600.0  
 $V_{cu}$  [kN] = 3742.5



**5. LISTADOS DE RESULTADOS DE ESTRIBOS**

**5.1. PUENTE SOBRE EL BARRANCO DEL TOSSAL DE LA NEGRA**

- Estribo 1

|                | F1       | F2       | F3       | M1    | M2       | M3       |
|----------------|----------|----------|----------|-------|----------|----------|
| PESOPROPIO     | 2370.180 | -13.095  | 33.623   | 0.000 | -20.497  | -7.983   |
| MUERTA+        | 191.490  | -0.880   | 2.704    | 0.000 | -1.648   | -0.536   |
| MUERTA         | 136.000  | -0.628   | 1.921    | 0.000 | -1.171   | -0.383   |
| CALENTAMIENTO  | 8.430    | 0.015    | 244.636  | 0.000 | -149.130 | 0.009    |
| ACCION TERMICA | 0.993    | -0.002   | 25.335   | 0.000 | -15.445  | -0.002   |
| VIENTO IZQ     | 0.005    | -169.372 | 0.072    | 0.000 | -0.044   | -103.249 |
| VIENTO DER     | -0.003   | 169.372  | -0.045   | 0.000 | 0.027    | 103.249  |
| FRENADO        | -60.137  | -0.420   | -307.804 | 0.000 | 187.637  | -0.257   |
| PRETENSADO     | 0.000    | 0.000    | 0.000    | 0.000 | 0.000    | 0.000    |
| VEHICULOS +    | 2139.108 | 10.773   | 50.247   | 0.000 | 16.849   | 6.568    |
| VEHICULOS -    | -100.274 | -27.653  | -27.640  | 0.000 | -30.631  | -16.858  |

- Estribo 2

|                | F1       | F2       | F3       | M1    | M2      | M3       |
|----------------|----------|----------|----------|-------|---------|----------|
| PESOPROPIO     | 2370.180 | -13.095  | -33.623  | 0.000 | 20.497  | -7.983   |
| MUERTA+        | 191.490  | -0.880   | -2.704   | 0.000 | 1.648   | -0.536   |
| MUERTA         | 136.000  | -0.628   | -1.921   | 0.000 | 1.171   | -0.383   |
| CALENTAMIENTO  | 8.430    | 0.015    | -244.636 | 0.000 | 149.130 | 0.009    |
| ACCION TERMICA | 0.993    | -0.002   | -25.335  | 0.000 | 15.445  | -0.002   |
| VIENTO IZQ     | 0.005    | -169.372 | -0.072   | 0.000 | 0.044   | -103.249 |
| VIENTO DER     | -0.003   | 169.372  | 0.045    | 0.000 | -0.027  | 103.249  |
| FRENADO        | 60.137   | 0.420    | -307.804 | 0.000 | 187.637 | 0.257    |
| PRETENSADO     | 0.000    | 0.000    | 0.000    | 0.000 | 0.000   | 0.000    |
| VEHICULOS      | 2139.127 | 10.773   | 27.641   | 0.000 | 30.630  | 6.568    |
| VEHICULOS      | -100.123 | -27.653  | -50.247  | 0.000 | -16.850 | -16.858  |

**5.2. PUENTE SOBRE EL RÍO LUCENA**

- Estribo 1

|                | F1        | F2       | F3       | M1    | M2       | M3       |
|----------------|-----------|----------|----------|-------|----------|----------|
| PESOPROPIO     | -2286.331 | 12.038   | -14.159  | 0.000 | -8.631   | 7.339    |
| MUERTA+        | -184.434  | 0.853    | -1.144   | 0.000 | -0.698   | 0.520    |
| MUERTA         | -130.985  | 0.606    | -0.813   | 0.000 | -0.495   | 0.369    |
| CALENTAMIENTO  | -51.831   | 4.263    | -279.660 | 0.000 | -170.481 | 2.599    |
| ACCION TERMICA | -13.071   | 0.333    | -30.894  | 0.000 | -18.833  | 0.203    |
| VIENTO IZQ     | -10.837   | 177.778  | -11.858  | 0.000 | -7.229   | 108.373  |
| VIENTO DER     | 10.511    | -164.790 | 11.871   | 0.000 | 7.236    | -100.456 |
| FRENADO        | 59.950    | -4.581   | 202.340  | 0.000 | 123.347  | -2.793   |
| PRETENSADO     | -53.812   | -0.605   | 6.283    | 0.000 | 3.830    | -0.369   |
| VEHICULOS +    | 413.170   | 53.350   | 19.616   | 0.000 | 11.958   | 32.522   |
| VEHICULOS -    | -2545.309 | -57.569  | -30.500  | 0.000 | -18.593  | -35.094  |

- Estribo 2

|                | F1        | F2       | F3      | M1    | M2      | M3       |
|----------------|-----------|----------|---------|-------|---------|----------|
| PESOPROPIO     | -2287.680 | 18.431   | 16.393  | 0.000 | 9.993   | 11.236   |
| MUERTA+        | -184.506  | 1.219    | 1.303   | 0.000 | 0.795   | 0.742    |
| MUERTA         | -131.036  | 0.871    | 0.925   | 0.000 | 0.564   | 0.530    |
| CALENTAMIENTO  | -61.454   | -7.620   | 312.950 | 0.000 | 190.775 | -4.646   |
| ACCION TERMICA | -14.264   | -0.746   | 34.617  | 0.000 | 21.102  | -0.455   |
| VIENTO IZQ     | 9.815     | 201.581  | -11.667 | 0.000 | -7.112  | 122.884  |
| VIENTO DER     | -10.161   | -215.355 | 11.816  | 0.000 | 7.203   | -131.280 |
| FRENADO        | -60.750   | -9.984   | 202.661 | 0.000 | 123.542 | -6.086   |
| PRETENSADO     | -53.643   | 0.410    | -6.881  | 0.000 | -4.195  | 0.250    |
| VEHICULOS      | 241.726   | 69.225   | 31.483  | 0.000 | 19.192  | 42.199   |
| VEHICULOS      | -2283.682 | -24.709  | -18.627 | 0.000 | -11.355 | -15.063  |





**5.3. MURO FRONTAL. ESTRIBO 1 DEL PUENTE SOBRE EL BARRANCO DEL TOSSAL DE LA NEGRA**

**Datos generales**

Cota de la rasante: 0.00 m  
 Altura del muro sobre la rasante: 0.00 m  
 Enrase: Trasdós  
 Longitud del muro en planta: 10.00 m  
 Separación de las juntas: 5.00 m  
 Tipo de cimentación: Zapata corrida

**Geometría**



**Descripción del armado**

| CORONACIÓN                                |                          |  |                           |            |
|---|--------------------------|--|---------------------------|------------|
| Armadura superior / 5Ø12: inferior / 5Ø12 |                          |  |                           |            |
| Estribos: Ø12c/20                         |                          |  |                           |            |
| Canto viga: 114.7 cm                      |                          |  |                           |            |
| Anclaje intradós / trasdós: 100 / 117 cm  |                          |  |                           |            |
| TRAMOS                                    |                          |  |                           |            |
| Núm.                                      | Intradós                 |  | Trasdós                   |            |
|   | Vertical                 | Horizontal   | Vertical                  | Horizontal |
| 1   | Ø16c/20<br>Solape: 0.4 m | Ø12c/20  | Ø25c/20<br>Solape: 1.65 m | Ø12c/20    |
| ZAPATA                                    |                          |  |                           |            |
| Armadura                                  | Longitudinal             | Transversal  |                           |            |
| Superior                                  | Ø16c/20                  | Ø16c/15<br>Longitud de anclaje en prolongación: 140 cm<br>Patilla trasdós: 50 cm |                           |            |
| Inferior                                  | Ø16c/15                  | Ø16c/10<br>Patilla intradós / trasdós: 50 / 50 cm                                |                           |            |
| Longitud de pata en arranque: 30 cm       |                          |  |                           |            |

**Comprobación**

| Referencia: Comprobaciones geométricas y de resistencia (Muro): Punte1_Estribo1 (Estribo izquierdo (1) del puente 1 (corto)) |  |        |
|--|--|--------|
| Comprobación   | Valores                                  | Estado |
| Comprobación a rasante en arranque muro:<br><i>Criterio de CYPE Ingenieros</i>   | Máximo: 1842 kN/m<br>Calculado: 285 kN/m | Cumple |
| Espesor mínimo del tramo:<br><i>Jiménez Salas, J.A., Geotecnia y Cimientos II, (Cap. 12)</i>                                 | Mínimo: 20 cm<br>Calculado: 130 cm       | Cumple |
| Separación libre mínima armaduras horizontales:<br><i>Norma EHE-08, Artículo 69.4.1</i>                                      | Mínimo: 2.5 cm<br>Calculado: 18.8 cm     | Cumple |
| - Trasdós:   | Calculado: 18.8 cm                       | Cumple |
| - Intradós:  | Calculado: 18.8 cm                       | Cumple |
| Separación máxima armaduras horizontales:<br><i>Norma EHE-08, Artículo 42.3.1</i>  | Máximo: 30 cm<br>Calculado: 20 cm        | Cumple |
| - Trasdós:   | Calculado: 20 cm                         | Cumple |
| - Intradós:  | Calculado: 20 cm                         | Cumple |
| Cuantía geométrica mínima horizontal por cara:<br><i>Norma EHE-08, Artículo 42.3.5</i>                                       | Mínimo: 0.001<br>Calculado: 0.00113      | Cumple |
| - Trasdós (-3.61 m):   | Calculado: 0.00113                       | Cumple |
| - Intradós (-3.61 m):  | Calculado: 0.00113                       | Cumple |

| Referencia: Comprobaciones geométricas y de resistencia (Muro): Punte1_Estribo1 (Estribo izquierdo (1) del puente 1 (corto))  |  |        |
|---|--|--------|
| Comprobación  | Valores  | Estado |
| Cuantía mínima mecánica horizontal por cara:<br><i>Criterio J.Calavera. "Muros de contención y muros de sótano". (Cuantía horizontal &gt; 20% Cuantía vertical)</i> | Calculado: 0.00043<br>Mínimo: 0.00037                                  | Cumple |
| - Trasdós:  | Mínimo: 0.00015  | Cumple |
| - Intradós:   |  |        |
| Cuantía mínima geométrica vertical cara traccionada:<br>- Trasdós (-3.61 m):<br><i>Norma EHE-08, Artículo 42.3.5</i>  | Mínimo: 0.0009<br>Calculado: 0.00188                                   | Cumple |
| Cuantía mínima mecánica vertical cara traccionada:<br>- Trasdós (-3.61 m):<br><i>Norma EHE-08, Artículo 42.3.2</i>  | Mínimo: 0.00176<br>Calculado: 0.00188                                  | Cumple |
| Cuantía mínima geométrica vertical cara comprimida:<br>- Intradós (-3.61 m):<br><i>Norma EHE-08, Artículo 42.3.5</i>  | Mínimo: 0.00027<br>Calculado: 0.00077                                  | Cumple |
| Cuantía mínima mecánica vertical cara comprimida:<br>- Intradós (-3.61 m):<br><i>Norma EHE-08, Artículo 42.3.3</i>  | Mínimo: 6e-005<br>Calculado: 0.00077                                   | Cumple |
| Separación libre mínima armaduras verticales:<br><i>Norma EHE-08, Artículo 69.4.1</i>   | Mínimo: 2.5 cm<br>Calculado: 15 cm                                     | Cumple |
| - Trasdós:  | Calculado: 16.8 cm   | Cumple |
| - Intradós:   |  |        |
| Separación máxima entre barras:<br><i>Norma EHE-08, Artículo 42.3.1</i>   | Máximo: 30 cm<br>Calculado: 20 cm                                      | Cumple |
| - Armadura vertical Trasdós:  | Calculado: 20 cm   | Cumple |
| - Armadura vertical Intradós:   | Calculado: 20 cm   | Cumple |
| Comprobación a flexión compuesta:<br><i>Comprobación realizada por unidad de longitud de muro</i>   |  | Cumple |
| Comprobación a cortante:<br><i>Norma EHE-08, Artículo 44.2.3.2.1</i>  | Máximo: 671.3 kN/m<br>Calculado: 194.9 kN/m                            | Cumple |
| Comprobación de fisuración:<br><i>Norma EHE-08, Artículo 49.2.3</i>   | Máximo: 0.3 mm<br>Calculado: 0 mm                                      | Cumple |
| Longitud de solapes:<br><i>Norma EHE-08, Artículo 69.5.2</i>  |  |        |
| - Base trasdós:   | Mínimo: 1.62 m<br>Calculado: 1.65 m                                    | Cumple |
| - Base intradós:  | Mínimo: 0.4 m<br>Calculado: 0.4 m                                      | Cumple |
| Comprobación del anclaje del armado base en coronación:<br><i>Criterio J.Calavera. "Muros de contención y muros de sótano".</i>                                     |  |        |
| - Trasdós:  | Mínimo: 117 cm<br>Calculado: 117 cm                                    | Cumple |
| - Intradós:   | Mínimo: 0 cm<br>Calculado: 100 cm                                      | Cumple |
| Área mínima longitudinal cara superior viga de coronación:<br><i>Criterio J.Calavera. "Muros de contención y muros de sótano".</i>                                  | Mínimo: 2.2 cm <sup>2</sup><br>Calculado: 5.6 cm <sup>2</sup>          | Cumple |
| Canto mínimo viga coronación:<br><i>Criterio de CYPE Ingenieros: el canto de la viga debe ser mayor que el ancho de la viga o 25 cm</i>                             | Mínimo: 113 cm<br>Calculado: 114 cm                                    | Cumple |
| Área mínima estribos viga coronación:<br><i>Norma EHE-08, Artículo 44.2.3.4.1</i>   | Mínimo: 9.64 cm <sup>2</sup> /m<br>Calculado: 11.31 cm <sup>2</sup> /m | Cumple |
| Separación máxima entre estribos:<br><i>Norma EHE-08, Artículo 44.2.3.4.1</i>   | Máximo: 30 cm<br>Calculado: 20 cm                                      | Cumple |
| Se cumplen todas las comprobaciones   |  |        |
| <b>Información adicional:</b>   |  |        |
| - Cota de la sección con la mínima relación 'cuantía horizontal / cuantía vertical' Trasdós: -3.61 m  |  |        |
| - Cota de la sección con la mínima relación 'cuantía horizontal / cuantía vertical' Intradós: -3.61 m   |  |        |
| - Sección crítica a flexión compuesta: Cota: -3.61 m, Md: 618.87 kN·m/m, Nd: 683.12 kN/m, Vd: 275.66 kN/m,  |  |        |
| Tensión máxima del acero: 97.239 MPa  |  |        |
| - Sección crítica a cortante: Cota: -2.38 m   |  |        |



| Referencia: Comprobaciones geométricas y de resistencia (Zapata corrida): Puente1_Estribo1 (Estribo izquierdo (1) del puente 1 (corto))   |  |  |
|---|--|--|
| Comprobación  | Valores  | Estado   |
| Comprobación de estabilidad:<br>- Coeficiente de seguridad al vuelco:<br><i>Valor introducido por el usuario.</i>   | Mínimo: 2<br>Calculado: 3.45   | Cumple   |
| Canto mínimo:<br>- Zapata:<br><i>Norma EHE-08. Artículo 58.8.1</i>  | Mínimo: 25 cm<br>Calculado: 80 cm  | Cumple   |
| Tensiones sobre el terreno:<br><i>Valor introducido por el usuario.</i><br>- Tensión media:<br><br>- Tensión máxima:  | Máximo: 0.33 MPa<br>Calculado: 0.2006 MPa<br>Máximo: 0.4125 MPa<br>Calculado: 0.3615 MPa   | Cumple<br><br>Cumple   |
| Flexión en zapata:<br><i>Comprobación basada en criterios resistentes</i><br>- Armado superior trasdós:<br><br>- Armado inferior trasdós:<br><br>- Armado inferior intradós:  | Mínimo: 5.89 cm <sup>2</sup> /m<br>Calculado: 13.4 cm <sup>2</sup> /m<br>Mínimo: 0.64 cm <sup>2</sup> /m<br>Calculado: 20.1 cm <sup>2</sup> /m<br>Mínimo: 13.18 cm <sup>2</sup> /m<br>Calculado: 20.1 cm <sup>2</sup> /m   | Cumple<br><br>Cumple<br><br>Cumple                             |
| Esfuerzo cortante:<br><i>Norma EHE-08. Artículo 44.2.3.2.1</i><br>- Trasdós:<br>- Intradós:   | Máximo: 383.5 kN/m<br>Calculado: 112.4 kN/m<br>Calculado: 209.2 kN/m   | Cumple<br>Cumple   |
| Longitud de anclaje:<br><i>Norma EHE-08. Artículo 69.5</i><br>- Arranque trasdós:<br><br>- Arranque intradós:<br><br>- Armado inferior trasdós (Patilla):<br><br>- Armado inferior intradós (Patilla):<br><br>- Armado superior trasdós (Patilla):<br><br>- Armado superior intradós:                   | Mínimo: 27 cm<br>Calculado: 71.8 cm<br>Mínimo: 27 cm<br>Calculado: 71.8 cm<br>Mínimo: 0 cm<br>Calculado: 50 cm<br>Mínimo: 0 cm<br>Calculado: 50 cm<br>Mínimo: 0 cm<br>Calculado: 50 cm<br>Mínimo: 0 cm<br>Calculado: 50 cm<br>Mínimo: 17.6 cm<br>Calculado: 140 cm | Cumple<br><br>Cumple<br><br>Cumple<br><br>Cumple<br><br>Cumple |
| Recubrimiento:<br>- Lateral:<br><i>Norma EHE-08. Artículo 37.2.4.1</i>  | Mínimo: 7 cm<br>Calculado: 7 cm  | Cumple   |
| Diámetro mínimo:<br><i>Norma EHE-08. Artículo 58.8.2.</i><br>- Armadura transversal inferior:<br>- Armadura longitudinal inferior:<br>- Armadura transversal superior:<br>- Armadura longitudinal superior:   | Mínimo: Ø12<br>Calculado: Ø16<br>Calculado: Ø16<br>Calculado: Ø16<br>Calculado: Ø16  | Cumple<br>Cumple<br>Cumple<br>Cumple                           |
| Separación máxima entre barras:<br><i>Norma EHE-08. Artículo 42.3.1</i><br>- Armadura transversal inferior:<br>- Armadura transversal superior:<br>- Armadura longitudinal inferior:<br>- Armadura longitudinal superior:   | Máximo: 30 cm<br>Calculado: 10 cm<br>Calculado: 15 cm<br>Calculado: 15 cm<br>Calculado: 20 cm  | Cumple<br>Cumple<br>Cumple<br>Cumple                           |
| Separación mínima entre barras:<br><i>Criterio de CYPE Ingenieros, basado en: J. Calavera. "Cálculo de Estructuras de Cimentación". Capítulo 3.16</i><br>- Armadura transversal inferior:<br>- Armadura transversal superior:<br>- Armadura longitudinal inferior:<br>- Armadura longitudinal superior: | Mínimo: 10 cm<br>Calculado: 10 cm<br>Calculado: 15 cm<br>Calculado: 15 cm<br>Calculado: 20 cm  | Cumple<br>Cumple<br>Cumple<br>Cumple                           |
| Cuantía geométrica mínima:<br><i>Norma EHE-08. Artículo 42.3.5</i><br>- Armadura longitudinal inferior:   | Mínimo: 0.0009<br>Calculado: 0.00167   | Cumple   |

| Referencia: Comprobaciones geométricas y de resistencia (Zapata corrida): Puente1_Estribo1 (Estribo izquierdo (1) del puente 1 (corto))  |   |  |
|--|---|--|
| Comprobación   | Valores   | Estado                                       |
| - Armadura longitudinal superior:<br>- Armadura transversal inferior:<br>- Armadura transversal superior:  | Calculado: 0.00125<br>Calculado: 0.00251<br>Calculado: 0.00167  | Cumple<br>Cumple<br>Cumple                   |
| Cuantía mecánica mínima:<br>- Armadura longitudinal inferior:<br><i>Norma EHE-08. Artículo 55</i><br>- Armadura longitudinal superior:<br><i>Norma EHE-08. Artículo 55</i><br>- Armadura transversal inferior:<br><i>Norma EHE-08. Artículo 42.3.2</i><br>- Armadura transversal superior:<br><i>Norma EHE-08. Artículo 42.3.2</i> | Mínimo: 0.00062<br>Calculado: 0.00167<br>Mínimo: 0.00041<br>Calculado: 0.00125<br>Mínimo: 0.0017<br>Calculado: 0.00251<br>Mínimo: 0.00095<br>Calculado: 0.00167 | Cumple<br><br>Cumple<br><br>Cumple<br>Cumple |
| Se cumplen todas las comprobaciones  |   |  |
| Información adicional:<br>- Momento flector pésimo en la sección de referencia del trasdós: 193.94 kN-m/m<br>- Momento flector pésimo en la sección de referencia del intradós: 428.67 kN-m/m  |   |  |



**5.4. MURO SOLIDARIO. ESTRIBO 1 DEL PUENTE SOBRE EL BARRANCO DEL TOSSAL DE LA NEGRA**

**Datos generales**

Cota de la rasante: 0.00 m  
 Altura del muro sobre la rasante: 0.00 m  
 Enrase: Trasdós  
 Longitud del muro en planta: 2.00 m  
 Separación de las juntas: 5.00 m  
 Tipo de cimentación: Zapata corrida

**Geometría**



**Descripción del armado**

| CORONACIÓN                             |                           |   |   |            |
|--|---------------------------|---|---|------------|
| Armadura superior: 2Ø16                |                           |   |   |            |
| Anclaje intradós / trasdós: 29 / 29 cm |                           |   |   |            |
| TRAMOS                                 |                           |   |   |            |
| Núm.                                   | Intradós                  |   | Trasdós   |            |
|  | Vertical                  | Horizontal  | Vertical  | Horizontal |
| 1                                      | Ø10c/30<br>Solape: 0.25 m | Ø12c/25   | Ø10c/10<br>Solape: 0.3 m<br>Refuerzo 1: Ø20 h=2.6 m | Ø16c/25    |
| ZAPATA                                 |                           |   |   |            |
| Armadura                               | Longitudinal              | Transversal   |   |            |
| Superior                               | Ø12c/15                   | Ø20c/20<br>Longitud de anclaje en prolongación: 60 cm |   |            |
| Inferior                               | Ø12c/15                   | Ø12c/15<br>Patilla intradós / trasdós: 15 / - cm      |   |            |
| Longitud de pata en arranque: 30 cm    |                           |   |   |            |

**Comprobación**

| Referencia: Comprobaciones geométricas y de resistencia (Muro): Muro_Puente1_Estribo1 (Cálculo muro solidario estribo 1 del puente 1)                               |  |                  |
|---|--|------------------|
| Comprobación  | Valores  | Estado           |
| Comprobación a rasante en arranque muro:<br><i>Criterio de CYPE Ingenieros</i>  | Máximo: 1757 kN/m<br>Calculado: 191.1 kN/m                 | Cumple           |
| Espesor mínimo del tramo:<br><i>Jiménez Salas, J.A., Geotecnia y Cimientos II, (Cap. 12)</i>  | Mínimo: 20 cm<br>Calculado: 40 cm                          | Cumple           |
| Separación libre mínima armaduras horizontales:<br><i>Norma EHE-08. Artículo 69.4.1</i>   | Mínimo: 2.5 cm<br>Calculado: 23.4 cm<br>Calculado: 23.8 cm | Cumple<br>Cumple |
| Separación máxima armaduras horizontales:<br><i>Norma EHE-08. Artículo 42.3.1</i>   | Máximo: 30 cm<br>Calculado: 25 cm<br>Calculado: 25 cm      | Cumple<br>Cumple |
| Cuantía geométrica mínima horizontal por cara:<br><i>Norma EHE-08. Artículo 42.3.5</i>  | Mínimo: 0.001<br>Calculado: 0.00201<br>Calculado: 0.00113  | Cumple<br>Cumple |
| Cuantía mínima mecánica horizontal por cara:<br><i>Criterio J.Calavera. "Muros de contención y muros de sótano". (Cuantía horizontal &gt; 20% Cuantía vertical)</i> | Mínimo: 0.00196<br>Calculado: 0.00201                      | Cumple           |

| Referencia: Comprobaciones geométricas y de resistencia (Muro): Muro_Puente1_Estribo1 (Cálculo muro solidario estribo 1 del puente 1) |   |                  |
|---|---|------------------|
| Comprobación  | Valores   | Estado           |
| - Intradós:   | Mínimo: 0.00013<br>Calculado: 0.00113   | Cumple           |
| Cuantía mínima geométrica vertical cara traccionada:<br><i>Norma EHE-08. Artículo 42.3.5</i>  | Mínimo: 0.0009<br>Calculado: 0.00981<br>Calculado: 0.00196  | Cumple<br>Cumple |
| Cuantía mínima mecánica vertical cara traccionada:<br><i>Norma EHE-08. Artículo 42.3.2</i>  | Mínimo: 0.00176<br>Calculado: 0.00981<br>Calculado: 0.00196   | Cumple<br>Cumple |
| Cuantía mínima geométrica vertical cara comprimida:<br><i>Norma EHE-08. Artículo 42.3.5</i>   | Mínimo: 0.00027<br>Calculado: 0.00065<br>Calculado: 0.00065   | Cumple<br>Cumple |
| Cuantía mínima mecánica vertical cara comprimida:<br><i>Norma EHE-08. Artículo 42.3.3</i>   | Calculado: 0.00065<br>Mínimo: 2e-005<br>Mínimo: 1e-005  | Cumple<br>Cumple |
| Separación libre mínima armaduras verticales:<br><i>Norma EHE-08. Artículo 69.4.1</i>   | Mínimo: 2.5 cm<br>Calculado: 3 cm<br>Calculado: 28 cm   | Cumple<br>Cumple |
| Separación máxima entre barras:<br><i>Norma EHE-08. Artículo 42.3.1</i>   | Máximo: 30 cm<br>Calculado: 10 cm<br>Calculado: 30 cm   | Cumple<br>Cumple |
| Comprobación a flexión compuesta:<br><i>Comprobación realizada por unidad de longitud de muro</i>                                     |   | Cumple           |
| Comprobación a cortante:<br><i>Norma EHE-08. Artículo 44.2.3.2.1</i>  | Máximo: 243.8 kN/m<br>Calculado: 171.3 kN/m   | Cumple           |
| Comprobación de fisuración:<br><i>Norma EHE-08. Artículo 49.2.3</i>   | Máximo: 0.3 mm<br>Calculado: 0.256 mm   | Cumple           |
| Longitud de solapes:<br><i>Norma EHE-08. Artículo 69.5.2</i>  | - Base trasdós:<br>Mínimo: 0.3 m<br>Calculado: 0.3 m<br>- Base intradós:<br>Mínimo: 0.25 m<br>Calculado: 0.25 m | Cumple<br>Cumple |
| Comprobación del anclaje del armado base en coronación:<br><i>Criterio J.Calavera. "Muros de contención y muros de sótano".</i>       | Calculado: 29 cm<br>Mínimo: 29 cm<br>Mínimo: 0 cm   | Cumple<br>Cumple |
| Área mínima longitudinal cara superior viga de coronación:<br><i>Criterio J.Calavera. "Muros de contención y muros de sótano".</i>    | Mínimo: 4 cm <sup>2</sup><br>Calculado: 4 cm <sup>2</sup>   | Cumple           |

Se cumplen todas las comprobaciones

Información adicional:  
 - Cota de la sección con la mínima relación 'cuantía horizontal / cuantía vertical' Trasdós: -5.99 m  
 - Cota de la sección con la mínima relación 'cuantía horizontal / cuantía vertical' Intradós: -5.99 m  
 - Sección crítica a flexión compuesta: Cota: -3.84 m, Md: 121.47 kN-m/m, Nd: 37.67 kN/m, Vd: 85.38 kN/m, Tensión máxima del acero: 454.545 MPa  
 - Sección crítica a cortante: Cota: -5.65 m  
 - Sección con la máxima abertura de fisuras: Cota: -5.99 m, M: 250.26 kN-m/m, N: 58.76 kN/m

| Referencia: Comprobaciones geométricas y de resistencia (Zapata corrida): Muro_Puente1_Estribo1 (Cálculo muro solidario estribo 1 del puente 1) |                                   |        |
|---|-----------------------------------|--------|
| Comprobación  | Valores                           | Estado |
| Comprobación de estabilidad:<br>- Coeficiente de seguridad al vuelco:<br><i>Valor introducido por el usuario.</i>                               | Mínimo: 2<br>Calculado: 6.55      | Cumple |
| Canto mínimo:<br>- Zapata:<br><i>Norma EHE-08. Artículo 58.8.1</i>  | Mínimo: 25 cm<br>Calculado: 80 cm | Cumple |



ALTERNATIVA SUR.

| Referencia: Comprobaciones geométricas y de resistencia (Zapata corrida): Muro_Puente1_Estribo1 (Cálculo muro solidario estribo 1 del puente 1)   |  |  |
|---|--|--|
| Comprobación  | Valores  | Estado   |
| Tensiones sobre el terreno:<br><i>Valor introducido por el usuario.</i><br>- Tensión media:<br><br>- Tensión máxima:  | Máximo: 0.33 MPa<br>Calculado: 0.1295 MPa<br><br>Máximo: 0.4125 MPa<br>Calculado: 0.1697 MPa   | Cumple<br><br>Cumple   |
| Flexión en zapata:<br><i>Comprobación basada en criterios resistentes</i><br>- Armado superior trasdós:<br><br>- Armado inferior trasdós:<br><br>- Armado inferior intradós:  | Mínimo: 15.45 cm <sup>2</sup> /m<br>Calculado: 15.7 cm <sup>2</sup> /m<br><br>Mínimo: 0 cm <sup>2</sup> /m<br>Calculado: 7.54 cm <sup>2</sup> /m<br><br>Mínimo: 1.02 cm <sup>2</sup> /m<br>Calculado: 7.54 cm <sup>2</sup> /m                    | Cumple<br><br>Cumple<br><br>Cumple                             |
| Esfuerzo cortante:<br><i>Norma EHE-08. Artículo 44.2.3.2.1</i><br>- Trasdós:<br>- Intradós:   | Máximo: 383.5 kN/m<br>Calculado: 131.2 kN/m<br><br>Calculado: 0 kN/m   | Cumple<br><br>Cumple   |
| Longitud de anclaje:<br><i>Norma EHE-08. Artículo 69.5</i><br>- Arranque trasdós:<br><br>- Arranque intradós:<br><br>- Armado inferior trasdós (Patilla):<br><br>- Armado inferior intradós (Patilla):<br><br>- Armado superior trasdós (Patilla):<br><br>- Armado superior intradós:                   | Mínimo: 28 cm<br>Calculado: 72.6 cm<br><br>Mínimo: 17 cm<br>Calculado: 72.6 cm<br><br>Mínimo: 0 cm<br>Calculado: 0 cm<br><br>Mínimo: 15 cm<br>Calculado: 15 cm<br><br>Mínimo: 0 cm<br>Calculado: 0 cm<br><br>Mínimo: 51.1 cm<br>Calculado: 60 cm | Cumple<br><br>Cumple<br><br>Cumple<br><br>Cumple<br><br>Cumple |
| Recubrimiento:<br>- Lateral:<br><i>Norma EHE-08. Artículo 37.2.4.1</i>  | Mínimo: 7 cm<br>Calculado: 7 cm  | Cumple   |
| Diámetro mínimo:<br><i>Norma EHE-08. Artículo 58.8.2.</i><br>- Armadura transversal inferior:<br>- Armadura longitudinal inferior:<br>- Armadura transversal superior:<br>- Armadura longitudinal superior:   | Mínimo: Ø12<br>Calculado: Ø12<br>Calculado: Ø12<br>Calculado: Ø20<br>Calculado: Ø12  | Cumple<br>Cumple<br>Cumple<br>Cumple                           |
| Separación máxima entre barras:<br><i>Norma EHE-08. Artículo 42.3.1</i><br>- Armadura transversal inferior:<br>- Armadura transversal superior:<br>- Armadura longitudinal inferior:<br>- Armadura longitudinal superior:   | Máximo: 30 cm<br>Calculado: 15 cm<br>Calculado: 20 cm<br>Calculado: 15 cm<br>Calculado: 15 cm  | Cumple<br>Cumple<br>Cumple<br>Cumple                           |
| Separación mínima entre barras:<br><i>Criterio de CYPE Ingenieros, basado en: J. Calavera. "Cálculo de Estructuras de Cimentación". Capítulo 3.16</i><br>- Armadura transversal inferior:<br>- Armadura transversal superior:<br>- Armadura longitudinal inferior:<br>- Armadura longitudinal superior: | Mínimo: 10 cm<br>Calculado: 15 cm<br>Calculado: 20 cm<br>Calculado: 15 cm<br>Calculado: 15 cm  | Cumple<br>Cumple<br>Cumple<br>Cumple                           |
| Cuantía geométrica mínima:<br><i>Norma EHE-08. Artículo 42.3.5</i><br>- Armadura longitudinal inferior:<br>- Armadura longitudinal superior:<br>- Armadura transversal inferior:<br>- Armadura transversal superior:  | Mínimo: 0.0009<br>Calculado: 0.00094<br>Calculado: 0.00094<br>Calculado: 0.00094<br>Calculado: 0.00196   | Cumple<br>Cumple<br>Cumple<br>Cumple                           |
| Cuantía mecánica mínima:<br>- Armadura longitudinal inferior:<br><i>Norma EHE-08. Artículo 55</i>   | Mínimo: 0.00023<br>Calculado: 0.00094  | Cumple   |

| Referencia: Comprobaciones geométricas y de resistencia (Zapata corrida): Muro_Puente1_Estribo1 (Cálculo muro solidario estribo 1 del puente 1) |                                       |        |
|---|---------------------------------------|--------|
| Comprobación  | Valores                               | Estado |
| - Armadura longitudinal superior:<br><i>Norma EHE-08. Artículo 55</i>   | Mínimo: 0.00049<br>Calculado: 0.00094 | Cumple |
| - Armadura transversal inferior:<br><i>Norma EHE-08. Artículo 42.3.2</i>  | Mínimo: 0.00018<br>Calculado: 0.00094 | Cumple |
| - Armadura transversal superior:<br><i>Norma EHE-08. Artículo 42.3.2</i>  | Mínimo: 0.00176<br>Calculado: 0.00196 | Cumple |
| Se cumplen todas las comprobaciones   |                                       |        |
| Información adicional:  |                                       |        |
| - Momento flector pésimo en la sección de referencia del trasdós: 500.62 kN·m/m   |                                       |        |
| - Momento flector pésimo en la sección de referencia del intradós: 33.99 kN·m/m   |                                       |        |





5.5. MURO FRONTAL. ESTRIBO 2 DEL PUENTE SOBRE EL RÍO LUCENA

Datos generales

Cota de la rasante: 0.00 m  
 Altura del muro sobre la rasante: 0.00 m  
 Enrase: Trasdós  
 Longitud del muro en planta: 10.00 m  
 Separación de las juntas: 5.00 m  
 Tipo de cimentación: Zapata corrida

Geometría



Descripción del armado

| CORONACIÓN                                |                          |  |                           |            |
|---|--------------------------|--|---------------------------|------------|
| Armadura superior / 5Ø12: inferior / 5Ø12 |                          |  |                           |            |
| Estribos: Ø16c/30                         |                          |  |                           |            |
| Canto viga: 114.7 cm                      |                          |  |                           |            |
| Anclaje intradós / trasdós: 118 / 117 cm  |                          |  |                           |            |
| TRAMOS                                    |                          |  |                           |            |
| Núm.                                      | Intradós                 |  | Trasdós                   |            |
|   | Vertical                 | Horizontal   | Vertical                  | Horizontal |
| 1   | Ø12c/30<br>Solape: 0.3 m | Ø16c/20  | Ø25c/20<br>Solape: 1.65 m | Ø16c/20    |
| ZAPATA                                    |                          |  |                           |            |
| Armadura                                  | Longitudinal             | Transversal  |                           |            |
| Superior                                  | Ø16c/20                  | Ø16c/20<br>Longitud de anclaje en prolongación: 140 cm |                           |            |
| Inferior                                  | Ø16c/15                  | Ø20c/15<br>Patilla intradós / trasdós: 50 / 50 cm      |                           |            |
| Longitud de pata en arranque: 30 cm       |                          |  |                           |            |

Comprobación

| Referencia: Comprobaciones geométricas y de resistencia (Muro): Puente1_Estribo2 (Estribo derecho (2) del puente 2 (corto))   |  |        |
|---|--|--------|
| Comprobación  | Valores                                    | Estado |
| Comprobación a rasante en arranque muro:<br><i>Criterio de CYPE Ingenieros</i>  | Máximo: 1842 kN/m<br>Calculado: 277.1 kN/m | Cumple |
| Espesor mínimo del tramo:<br><i>Jiménez Salas, J.A., Geotecnia y Cimientos II, (Cap. 12)</i>  | Mínimo: 20 cm<br>Calculado: 130 cm         | Cumple |
| Separación libre mínima armaduras horizontales:<br><i>Norma EHE-08, Artículo 69.4.1</i>   | Mínimo: 2.5 cm<br>Calculado: 18.4 cm       | Cumple |
| - Trasdós:<br>- Intradós:   | Calculado: 18.4 cm                         | Cumple |
| Separación máxima armaduras horizontales:<br><i>Norma EHE-08, Artículo 42.3.1</i>   | Máximo: 30 cm<br>Calculado: 20 cm          | Cumple |
| - Trasdós:<br>- Intradós:   | Calculado: 20 cm                           | Cumple |
| Cuantía geométrica mínima horizontal por cara:<br><i>Norma EHE-08, Artículo 42.3.5</i>  | Mínimo: 0.001<br>Calculado: 0.00201        | Cumple |
| - Trasdós (-3.53 m):<br>- Intradós (-3.53 m):   | Calculado: 0.00201                         | Cumple |
| Cuantía mínima mecánica horizontal por cara:<br><i>Criterio J.Calavera. "Muros de contención y muros de sótano". (Cuantía horizontal &gt; 20% Cuantía vertical)</i> | Calculado: 0.00077                         |        |

| Referencia: Comprobaciones geométricas y de resistencia (Muro): Puente1_Estribo2 (Estribo derecho (2) del puente 2 (corto))  |  |        |
|--|--|--------|
| Comprobación   | Valores  | Estado |
| - Trasdós:<br>- Intradós:  | Mínimo: 0.00037<br>Mínimo: 5e-005  | Cumple |
| Cuantía mínima geométrica vertical cara traccionada:<br>- Trasdós (-3.53 m):<br><i>Norma EHE-08, Artículo 42.3.5</i>   | Mínimo: 0.0009<br>Calculado: 0.00188                                     | Cumple |
| Cuantía mínima mecánica vertical cara traccionada:<br>- Trasdós (-3.53 m):<br><i>Norma EHE-08, Artículo 42.3.2</i>   | Mínimo: 0.00176<br>Calculado: 0.00188                                    | Cumple |
| Cuantía mínima geométrica vertical cara comprimida:<br>- Intradós (-3.53 m):<br><i>Norma EHE-08, Artículo 42.3.5</i>   | Mínimo: 0.00027<br>Calculado: 0.00029                                    | Cumple |
| Cuantía mínima mecánica vertical cara comprimida:<br>- Intradós (-3.53 m):<br><i>Norma EHE-08, Artículo 42.3.3</i>   | Mínimo: 7e-005<br>Calculado: 0.00029                                     | Cumple |
| Separación libre mínima armaduras verticales:<br><i>Norma EHE-08, Artículo 69.4.1</i>  | Mínimo: 2.5 cm   | Cumple |
| - Trasdós:<br>- Intradós:  | Calculado: 15 cm<br>Calculado: 27.6 cm                                   | Cumple |
| Separación máxima entre barras:<br><i>Norma EHE-08, Artículo 42.3.1</i>  | Máximo: 30 cm  | Cumple |
| - Armadura vertical Trasdós:<br>- Armadura vertical Intradós:  | Calculado: 20 cm<br>Calculado: 30 cm                                     | Cumple |
| Comprobación a flexión compuesta:<br><i>Comprobación realizada por unidad de longitud de muro</i>  |  | Cumple |
| Comprobación a cortante:<br><i>Norma EHE-08, Artículo 44.2.3.2.1</i>   | Máximo: 673.4 kN/m<br>Calculado: 188.2 kN/m                              | Cumple |
| Comprobación de fisuración:<br><i>Norma EHE-08, Artículo 49.2.3</i>  | Máximo: 0.3 mm<br>Calculado: 0 mm  | Cumple |
| Longitud de solapes:<br><i>Norma EHE-08, Artículo 69.5.2</i>   |  |        |
| - Base trasdós:<br><br>- Base intradós:  | Mínimo: 1.62 m<br>Calculado: 1.65 m<br>Mínimo: 0.3 m<br>Calculado: 0.3 m | Cumple |
| Comprobación del anclaje del armado base en coronación:<br><i>Criterio J.Calavera. "Muros de contención y muros de sótano".</i>  |  |        |
| - Trasdós:<br><br>- Intradós:  | Mínimo: 117 cm<br>Calculado: 117 cm<br>Mínimo: 0 cm<br>Calculado: 118 cm | Cumple |
| Área mínima longitudinal cara superior viga de coronación:<br><i>Criterio J.Calavera. "Muros de contención y muros de sótano".</i>   | Mínimo: 2.2 cm <sup>2</sup><br>Calculado: 5.6 cm <sup>2</sup>            | Cumple |
| Canto mínimo viga coronación:<br><i>Criterio de CYPE Ingenieros: el canto de la viga debe ser mayor que el ancho de la viga o 25 cm</i>  | Mínimo: 113 cm<br>Calculado: 114 cm                                      | Cumple |
| Área mínima estribos viga coronación:<br><i>Norma EHE-08, Artículo 44.2.3.4.1</i>  | Mínimo: 9.6 cm <sup>2</sup> /m<br>Calculado: 13.4 cm <sup>2</sup> /m     | Cumple |
| Separación máxima entre estribos:<br><i>Norma EHE-08, Artículo 44.2.3.4.1</i>  | Máximo: 30 cm<br>Calculado: 30 cm  | Cumple |
| Se cumplen todas las comprobaciones  |  |        |
| Información adicional:<br>- Cota de la sección con la mínima relación 'cuantía horizontal / cuantía vertical' Trasdós: -3.53 m<br>- Cota de la sección con la mínima relación 'cuantía horizontal / cuantía vertical' Intradós: -3.53 m<br>- Sección crítica a flexión compuesta: Cota: -3.53 m, Md: 598.29 kN-m/m, Nd: 698.61 kN/m, Vd: 269.03 kN/m,<br>Tensión máxima del acero: 89.205 MPa<br>- Sección crítica a cortante: Cota: -2.30 m |  |        |
| Referencia: Comprobaciones geométricas y de resistencia (Zapata corrida): Puente1_Estribo2 (Estribo derecho (2) del puente 2 (corto))  |  |        |
| Comprobación   | Valores  | Estado |
| Comprobación de estabilidad:<br>- Coeficiente de seguridad al vuelco:<br><i>Valor introducido por el usuario.</i>  | Mínimo: 2<br>Calculado: 3.6  | Cumple |





ALTERNATIVA SUR.

| Referencia: Comprobaciones geométricas y de resistencia (Zapata corrida): Punte1_Estribo2 (Estribo derecho (2) del puente 2 (corto))  |   |  |
|---|---|--|
| Comprobación  | Valores   | Estado   |
| Canto mínimo:<br>- Zapata:<br><i>Norma EHE-08, Artículo 58.8.1</i>  | Mínimo: 25 cm<br>Calculado: 80 cm   | Cumple   |
| Tensiones sobre el terreno:<br><i>Valor introducido por el usuario.</i><br>- Tensión media:<br><br>- Tensión máxima:  | Máximo: 0.33 MPa<br>Calculado: 0.2021 MPa<br>Máximo: 0.4125 MPa<br>Calculado: 0.3583 MPa  | Cumple<br><br>Cumple   |
| Flexión en zapata:<br><i>Comprobación basada en criterios resistentes</i><br>- Armado superior trasdós:<br><br>- Armado inferior trasdós:<br><br>- Armado inferior intradós:  | Mínimo: 5.34 cm <sup>2</sup> /m<br>Calculado: 10.05 cm <sup>2</sup> /m<br>Mínimo: 1.05 cm <sup>2</sup> /m<br>Calculado: 20.94 cm <sup>2</sup> /m<br>Mínimo: 13.1 cm <sup>2</sup> /m<br>Calculado: 20.94 cm <sup>2</sup> /m    | Cumple<br><br>Cumple<br><br>Cumple                             |
| Esfuerzo cortante:<br><i>Norma EHE-08, Artículo 44.2.3.2.1</i><br>- Trasdós:<br>- Intradós:   | Máximo: 383.5 kN/m<br>Calculado: 102.7 kN/m<br>Calculado: 207.7 kN/m  | Cumple<br>Cumple   |
| Longitud de anclaje:<br><i>Norma EHE-08, Artículo 69.5</i><br>- Arranque trasdós:<br><br>- Arranque intradós:<br><br>- Armado inferior trasdós (Patilla):<br><br>- Armado inferior intradós (Patilla):<br><br>- Armado superior trasdós (Patilla):<br><br>- Armado superior intradós:                   | Mínimo: 27 cm<br>Calculado: 71.4 cm<br>Mínimo: 20 cm<br>Calculado: 71.4 cm<br>Mínimo: 0 cm<br>Calculado: 50 cm<br>Mínimo: 0 cm<br>Calculado: 50 cm<br>Mínimo: 0 cm<br>Calculado: 0 cm<br>Mínimo: 21.2 cm<br>Calculado: 140 cm | Cumple<br><br>Cumple<br><br>Cumple<br><br>Cumple<br><br>Cumple |
| Recubrimiento:<br>- Lateral:<br><i>Norma EHE-08, Artículo 37.2.4.1</i>  | Mínimo: 7 cm<br>Calculado: 7 cm   | Cumple   |
| Diámetro mínimo:<br><i>Norma EHE-08, Artículo 58.8.2.</i><br>- Armadura transversal inferior:<br>- Armadura longitudinal inferior:<br>- Armadura transversal superior:<br>- Armadura longitudinal superior:   | Mínimo: Ø12<br>Calculado: Ø20<br>Calculado: Ø16<br>Calculado: Ø16<br>Calculado: Ø16   | Cumple<br>Cumple<br>Cumple<br>Cumple                           |
| Separación máxima entre barras:<br><i>Norma EHE-08, Artículo 42.3.1</i><br>- Armadura transversal inferior:<br>- Armadura transversal superior:<br>- Armadura longitudinal inferior:<br>- Armadura longitudinal superior:   | Máximo: 30 cm<br>Calculado: 15 cm<br>Calculado: 20 cm<br>Calculado: 15 cm<br>Calculado: 20 cm   | Cumple<br>Cumple<br>Cumple<br>Cumple                           |
| Separación mínima entre barras:<br><i>Criterio de CYPE Ingenieros, basado en: J. Calavera. "Cálculo de Estructuras de Cimentación". Capítulo 3.16</i><br>- Armadura transversal inferior:<br>- Armadura transversal superior:<br>- Armadura longitudinal inferior:<br>- Armadura longitudinal superior: | Mínimo: 10 cm<br>Calculado: 15 cm<br>Calculado: 20 cm<br>Calculado: 15 cm<br>Calculado: 20 cm   | Cumple<br>Cumple<br>Cumple<br>Cumple                           |
| Cuantía geométrica mínima:<br><i>Norma EHE-08, Artículo 42.3.5</i><br>- Armadura longitudinal inferior:<br>- Armadura longitudinal superior:<br>- Armadura transversal inferior:<br>- Armadura transversal superior:  | Mínimo: 0.0009<br>Calculado: 0.00167<br>Calculado: 0.00125<br>Calculado: 0.00261<br>Calculado: 0.00125  | Cumple<br>Cumple<br>Cumple<br>Cumple                           |

| Referencia: Comprobaciones geométricas y de resistencia (Zapata corrida): Punte1_Estribo2 (Estribo derecho (2) del puente 2 (corto))   |  |                                    |
|--|--|------------------------------------|
| Comprobación   | Valores  | Estado                             |
| Cuantía mecánica mínima:<br>- Armadura longitudinal inferior:<br><i>Norma EHE-08, Artículo 55</i><br>- Armadura longitudinal superior:<br><i>Norma EHE-08, Artículo 55</i><br>- Armadura transversal inferior:<br><i>Norma EHE-08, Artículo 42.3.2</i><br>- Armadura transversal superior:<br><i>Norma EHE-08, Artículo 42.3.2</i> | Mínimo: 0.00065<br>Calculado: 0.00167<br>Mínimo: 0.00031<br>Calculado: 0.00125<br>Mínimo: 0.00169<br>Calculado: 0.00261<br>Mínimo: 0.00087<br>Calculado: 0.00125 | Cumple<br><br>Cumple<br><br>Cumple |
| Se cumplen todas las comprobaciones  |  |                                    |
| Información adicional:<br>- Momento flector pésimo en la sección de referencia del trasdós: 175.88 kN-m/m<br>- Momento flector pésimo en la sección de referencia del intradós: 426.12 kN-m/m  |  |                                    |



**5.6. MURO SOLIDARIO. ESTRIBO 2 SOBRE EL BARRANCO DEL TOSSAL DE LA NEGRA**

**Datos generales**

Cota de la rasante: 0.00 m  
 Altura del muro sobre la rasante: 0.00 m  
 Enrase: Trasdós  
 Longitud del muro en planta: 2.00 m  
 Separación de las juntas: 5.00 m  
 Tipo de cimentación: Zapata corrida

**Geometría**



**Descripción del armado**

| CORONACIÓN                             |                           |   |   |            |
|--|---------------------------|---|---|------------|
| Armadura superior: 2Ø16                |                           |   |   |            |
| Anclaje intradós / trasdós: 29 / 29 cm |                           |   |   |            |
| TRAMOS                                 |                           |   |   |            |
| Núm.                                   | Intradós                  |   | Trasdós   |            |
|  | Vertical                  | Horizontal  | Vertical  | Horizontal |
| 1                                      | Ø10c/30<br>Solape: 0.25 m | Ø12c/25   | Ø10c/10<br>Solape: 0.3 m<br>Refuerzo 1: Ø20 h=2.7 m | Ø16c/25    |
| ZAPATA                                 |                           |   |   |            |
| Armadura                               | Longitudinal              | Transversal   |   |            |
| Superior                               | Ø12c/15                   | Ø25c/25<br>Longitud de anclaje en prolongación: 70 cm |   |            |
| Inferior                               | Ø12c/15                   | Ø12c/15<br>Patilla intradós / trasdós: 15 / - cm      |   |            |
| Longitud de pata en arranque: 30 cm    |                           |   |   |            |

**Comprobación**

| Referencia: Comprobaciones geométricas y de resistencia (Muro): Muro_Puente2_Estribo2 (Cálculo muro solidario estribo 2 del puente 2)                               |  |                  |
|---|--|------------------|
| Comprobación  | Valores  | Estado           |
| Comprobación a rasante en arranque muro:<br><i>Criterio de CYPE Ingenieros</i>  | Máximo: 1757 kN/m<br>Calculado: 197.6 kN/m                 | Cumple           |
| Espesor mínimo del tramo:<br><i>Jiménez Salas, J.A. Geotecnia y Cimientos II, (Cap. 12)</i>   | Mínimo: 20 cm<br>Calculado: 40 cm                          | Cumple           |
| Separación libre mínima armaduras horizontales:<br><i>Norma EHE-08. Artículo 69.4.1</i>   | Mínimo: 2.5 cm<br>Calculado: 23.4 cm<br>Calculado: 23.8 cm | Cumple<br>Cumple |
| Separación máxima armaduras horizontales:<br><i>Norma EHE-08. Artículo 42.3.1</i>   | Máximo: 30 cm<br>Calculado: 25 cm<br>Calculado: 25 cm      | Cumple<br>Cumple |
| Cuantía geométrica mínima horizontal por cara:<br><i>Norma EHE-08. Artículo 42.3.5</i>  | Mínimo: 0.001<br>Calculado: 0.00201<br>Calculado: 0.00113  | Cumple<br>Cumple |
| Cuantía mínima mecánica horizontal por cara:<br><i>Criterio J.Calavera. "Muros de contención y muros de sótano". (Cuantía horizontal &gt; 20% Cuantía vertical)</i> | Mínimo: 0.00196<br>Calculado: 0.00201                      | Cumple           |

| Referencia: Comprobaciones geométricas y de resistencia (Muro): Muro_Puente2_Estribo2 (Cálculo muro solidario estribo 2 del puente 2)           |   |                  |
|---|---|------------------|
| Comprobación  | Valores   | Estado           |
| - Intradós:   | Mínimo: 0.00013<br>Calculado: 0.00113   | Cumple           |
| Cuantía mínima geométrica vertical cara traccionada:<br><i>Norma EHE-08. Artículo 42.3.5</i>  | Mínimo: 0.0009<br>Calculado: 0.00981<br>Calculado: 0.00196  | Cumple<br>Cumple |
| Cuantía mínima mecánica vertical cara traccionada:<br><i>Norma EHE-08. Artículo 42.3.2</i>  | Mínimo: 0.00176<br>Calculado: 0.00981<br>Calculado: 0.00196   | Cumple<br>Cumple |
| Cuantía mínima geométrica vertical cara comprimida:<br><i>Norma EHE-08. Artículo 42.3.5</i>   | Mínimo: 0.00027<br>Calculado: 0.00065<br>Calculado: 0.00065   | Cumple<br>Cumple |
| Cuantía mínima mecánica vertical cara comprimida:<br><i>Norma EHE-08. Artículo 42.3.3</i>   | Calculado: 0.00065<br>Mínimo: 2e-005<br>Mínimo: 1e-005  | Cumple<br>Cumple |
| Separación libre mínima armaduras verticales:<br><i>Norma EHE-08. Artículo 69.4.1</i>   | Mínimo: 2.5 cm<br>Calculado: 3 cm<br>Calculado: 28 cm   | Cumple<br>Cumple |
| Separación máxima entre barras:<br><i>Norma EHE-08. Artículo 42.3.1</i>   | Máximo: 30 cm<br>Calculado: 10 cm<br>Calculado: 30 cm   | Cumple<br>Cumple |
| Comprobación a flexión compuesta:<br><i>Comprobación realizada por unidad de longitud de muro</i>   |   | Cumple           |
| Comprobación a cortante:<br><i>Norma EHE-08. Artículo 44.2.3.2.1</i>  | Máximo: 243.9 kN/m<br>Calculado: 177.5 kN/m   | Cumple           |
| Comprobación de fisuración:<br><i>Norma EHE-08. Artículo 49.2.3</i>   | Máximo: 0.3 mm<br>Calculado: 0.271 mm   | Cumple           |
| Longitud de solapes:<br><i>Norma EHE-08. Artículo 69.5.2</i>  | - Base trasdós:<br>Mínimo: 0.3 m<br>Calculado: 0.3 m<br>- Base intradós:<br>Mínimo: 0.25 m<br>Calculado: 0.25 m | Cumple<br>Cumple |
| Comprobación del anclaje del armado base en coronación:<br><i>Criterio J.Calavera. "Muros de contención y muros de sótano".</i>                 | Calculado: 29 cm<br>Mínimo: 29 cm<br>Mínimo: 0 cm   | Cumple<br>Cumple |
| Área mínima longitudinal cara superior viga de coronación:<br><i>Criterio J.Calavera. "Muros de contención y muros de sótano".</i>              | Mínimo: 4 cm <sup>2</sup><br>Calculado: 4 cm <sup>2</sup>   | Cumple           |
| Se cumplen todas las comprobaciones   |   |                  |
| <b>Información adicional:</b>   |   |                  |
| - Cota de la sección con la mínima relación 'cuantía horizontal / cuantía vertical' Trasdós: -6.10 m  |   |                  |
| - Cota de la sección con la mínima relación 'cuantía horizontal / cuantía vertical' Intradós: -6.10 m   |   |                  |
| - Sección crítica a flexión compuesta: Cota: -3.85 m, Md: 122.32 kN·m/m, Nd: 37.77 kN/m, Vd: 85.78 kN/m, Tensión máxima del acero: 454.545 MPa  |   |                  |
| - Sección crítica a cortante: Cota: -5.76 m   |   |                  |
| - Sección con la máxima abertura de fisuras: Cota: -6.10 m, M: 263.63 kN·m/m, N: 59.84 kN/m   |   |                  |
| Referencia: Comprobaciones geométricas y de resistencia (Zapata corrida): Muro_Puente2_Estribo2 (Cálculo muro solidario estribo 2 del puente 2) |   |                  |
| Comprobación  | Valores   | Estado           |
| Comprobación de estabilidad:<br>- Coeficiente de seguridad al vuelco:<br><i>Valor introducido por el usuario.</i>                               | Mínimo: 2<br>Calculado: 7.35  | Cumple           |
| Canto mínimo:<br>- Zapata:<br><i>Norma EHE-08. Artículo 58.8.1</i>  | Mínimo: 25 cm<br>Calculado: 80 cm   | Cumple           |



| Referencia: Comprobaciones geométricas y de resistencia (Zapata corrida): Muro_Puente2_Estribo2 (Cálculo muro solidario estribo 2 del puente 2)   |  |  |
|---|--|--|
| Comprobación  | Valores  | Estado   |
| Tensiones sobre el terreno:<br><i>Valor introducido por el usuario.</i><br>- Tensión media:<br><br>- Tensión máxima:  | Máximo: 3.37 MPa<br>Calculado: 0.1338 MPa<br><br>Máximo: 4.2125 MPa<br>Calculado: 0.1742 MPa   | Cumple<br><br>Cumple   |
| Flexión en zapata:<br><i>Comprobación basada en criterios resistentes</i><br>- Armado superior trasdós:<br><br>- Armado inferior trasdós:<br><br>- Armado inferior intradós:  | Mínimo: 16.75 cm <sup>2</sup> /m<br>Calculado: 19.63 cm <sup>2</sup> /m<br><br>Mínimo: 0 cm <sup>2</sup> /m<br>Calculado: 7.54 cm <sup>2</sup> /m<br><br>Mínimo: 0.71 cm <sup>2</sup> /m<br>Calculado: 7.54 cm <sup>2</sup> /m                     | Cumple<br><br>Cumple<br><br>Cumple                             |
| Esfuerzo cortante:<br><i>Norma EHE-08. Artículo 44.2.3.2.1</i><br>- Trasdós:<br>- Intradós:   | Máximo: 383.5 kN/m<br>Calculado: 121.7 kN/m<br>Calculado: 0 kN/m   | Cumple<br>Cumple   |
| Longitud de anclaje:<br><i>Norma EHE-08. Artículo 69.5</i><br>- Arranque trasdós:<br><br>- Arranque intradós:<br><br>- Armado inferior trasdós (Patilla):<br><br>- Armado inferior intradós (Patilla):<br><br>- Armado superior trasdós (Patilla):<br><br>- Armado superior intradós:                   | Mínimo: 29.6 cm<br>Calculado: 72.6 cm<br><br>Mínimo: 17 cm<br>Calculado: 72.6 cm<br><br>Mínimo: 0 cm<br>Calculado: 0 cm<br><br>Mínimo: 15 cm<br>Calculado: 15 cm<br><br>Mínimo: 0 cm<br>Calculado: 0 cm<br><br>Mínimo: 69.1 cm<br>Calculado: 70 cm | Cumple<br><br>Cumple<br><br>Cumple<br><br>Cumple<br><br>Cumple |
| Recubrimiento:<br>- Lateral:<br><i>Norma EHE-08. Artículo 37.2.4.1</i>  | Mínimo: 7 cm<br>Calculado: 7 cm  | Cumple   |
| Diámetro mínimo:<br><i>Norma EHE-08. Artículo 58.8.2.</i><br>- Armadura transversal inferior:<br>- Armadura longitudinal inferior:<br>- Armadura transversal superior:<br>- Armadura longitudinal superior:   | Mínimo: Ø12<br>Calculado: Ø12<br>Calculado: Ø12<br>Calculado: Ø25<br>Calculado: Ø12  | Cumple<br>Cumple<br>Cumple<br>Cumple                           |
| Separación máxima entre barras:<br><i>Norma EHE-08. Artículo 42.3.1</i><br>- Armadura transversal inferior:<br>- Armadura transversal superior:<br>- Armadura longitudinal inferior:<br>- Armadura longitudinal superior:   | Máximo: 30 cm<br>Calculado: 15 cm<br>Calculado: 25 cm<br>Calculado: 15 cm<br>Calculado: 15 cm  | Cumple<br>Cumple<br>Cumple<br>Cumple                           |
| Separación mínima entre barras:<br><i>Criterio de CYPE Ingenieros, basado en: J. Calavera. "Cálculo de Estructuras de Cimentación". Capítulo 3.16</i><br>- Armadura transversal inferior:<br>- Armadura transversal superior:<br>- Armadura longitudinal inferior:<br>- Armadura longitudinal superior: | Mínimo: 10 cm<br>Calculado: 15 cm<br>Calculado: 25 cm<br>Calculado: 15 cm<br>Calculado: 15 cm  | Cumple<br>Cumple<br>Cumple<br>Cumple                           |
| Cuantía geométrica mínima:<br><i>Norma EHE-08. Artículo 42.3.5</i><br>- Armadura longitudinal inferior:<br>- Armadura longitudinal superior:<br>- Armadura transversal inferior:<br>- Armadura transversal superior:  | Mínimo: 0.0009<br>Calculado: 0.00094<br>Calculado: 0.00094<br>Calculado: 0.00094<br>Calculado: 0.00245   | Cumple<br>Cumple<br>Cumple<br>Cumple                           |
| Cuantía mecánica mínima:<br>- Armadura longitudinal inferior:<br><i>Norma EHE-08. Artículo 55</i>   | Mínimo: 0.00023<br>Calculado: 0.00094  | Cumple   |

| Referencia: Comprobaciones geométricas y de resistencia (Zapata corrida): Muro_Puente2_Estribo2 (Cálculo muro solidario estribo 2 del puente 2) |                                       |        |
|---|---------------------------------------|--------|
| Comprobación  | Valores                               | Estado |
| - Armadura longitudinal superior:<br><i>Norma EHE-08. Artículo 55</i>   | Mínimo: 0.00061<br>Calculado: 0.00094 | Cumple |
| - Armadura transversal inferior:<br><i>Norma EHE-08. Artículo 42.3.2</i>  | Mínimo: 0.00013<br>Calculado: 0.00094 | Cumple |
| - Armadura transversal superior:<br><i>Norma EHE-08. Artículo 42.3.2</i>  | Mínimo: 0.00176<br>Calculado: 0.00245 | Cumple |
| Se cumplen todas las comprobaciones   |                                       |        |
| Información adicional:  |                                       |        |
| - Momento flector pésimo en la sección de referencia del trasdós: 541.43 kN·m/m   |                                       |        |
| - Momento flector pésimo en la sección de referencia del intradós: 23.75 kN·m/m   |                                       |        |



Muro frontal estribo 1 del puente 2:

**Datos generales**

Cota de la rasante: 0.00 m  
 Altura del muro sobre la rasante: 0.00 m  
 Enrase: Trasdós  
 Longitud del muro en planta: 11.30 m  
 Separación de las juntas: 5.00 m  
 Tipo de cimentación: Zapata corrida

**Geometría**



**Descripción del armado**

| CORONACIÓN                                |                          |  |                           |            |
|---|--------------------------|--|---------------------------|------------|
| Armadura superior / 5Ø12: inferior / 5Ø12 |                          |  |                           |            |
| Estribos: Ø12c/20                         |                          |  |                           |            |
| Canto viga: 114.7 cm                      |                          |  |                           |            |
| Anclaje intradós / trasdós: 118 / 117 cm  |                          |  |                           |            |
| TRAMOS                                    |                          |  |                           |            |
| Núm.                                      | Intradós                 |  | Trasdós                   |            |
|   | Vertical                 | Horizontal   | Vertical                  | Horizontal |
| 1   | Ø12c/30<br>Solape: 0.3 m | Ø12c/15  | Ø25c/20<br>Solape: 1.65 m | Ø12c/15    |
| ZAPATA                                    |                          |  |                           |            |
| Armadura                                  | Longitudinal             | Transversal  |                           |            |
| Superior                                  | Ø12c/30                  | Ø12c/30<br>Longitud de anclaje en prolongación: 140 cm<br>Patilla trasdós: 11 cm |                           |            |
| Inferior                                  | Ø16c/15                  | Ø16c/15<br>Patilla intradós / trasdós: 50 / 50 cm                                |                           |            |
| Longitud de pata en arranque: 30 cm       |                          |  |                           |            |

**Comprobación**

| Referencia: Comprobaciones geométricas y de resistencia (Muro): Puente2_Estribo1 (Cargadero como estribo izquierdo (1) del puente 2 (largo)) |  |        |
|--|--|--------|
| Comprobación   | Valores                                    | Estado |
| Comprobación a rasante en arranque muro:<br><i>Criterio de CYPE Ingenieros</i>   | Máximo: 1842 kN/m<br>Calculado: 178.3 kN/m | Cumple |
| Espesor mínimo del tramo:<br><i>Jiménez Salas, J.A., Geotecnia y Cimientos II, (Cap. 12)</i>   | Mínimo: 20 cm<br>Calculado: 130 cm         | Cumple |
| Separación libre mínima armaduras horizontales:<br><i>Norma EHE-08. Artículo 69.4.1</i>  | Mínimo: 2.5 cm<br>Calculado: 13.8 cm       | Cumple |
| - Trasdós:   | Calculado: 13.8 cm                         | Cumple |
| - Intradós:  | Calculado: 13.8 cm                         | Cumple |
| Separación máxima armaduras horizontales:<br><i>Norma EHE-08. Artículo 42.3.1</i>  | Máximo: 30 cm<br>Calculado: 15 cm          | Cumple |
| - Trasdós:   | Calculado: 15 cm                           | Cumple |
| - Intradós:  | Calculado: 15 cm                           | Cumple |
| Cuantía geométrica mínima horizontal por cara:<br><i>Norma EHE-08. Artículo 42.3.5</i>   | Mínimo: 0.001<br>Calculado: 0.0015         | Cumple |
| - Trasdós (-2.12 m):   | Calculado: 0.0015                          | Cumple |
| - Intradós (-2.12 m):  | Calculado: 0.0015                          | Cumple |

| Referencia: Comprobaciones geométricas y de resistencia (Muro): Puente2_Estribo1 (Cargadero como estribo izquierdo (1) del puente 2 (largo))                        |  |        |
|---|--|--------|
| Comprobación  | Valores  | Estado |
| Cuantía mínima mecánica horizontal por cara:<br><i>Criterio J.Calavera. "Muros de contención y muros de sótano". (Cuantía horizontal &gt; 20% Cuantía vertical)</i> | Calculado: 0.00058<br>Mínimo: 0.00037                                  | Cumple |
| - Trasdós:  | Mínimo: 5e-005   | Cumple |
| - Intradós:   |  |        |
| Cuantía mínima geométrica vertical cara traccionada:<br>- Trasdós (-2.12 m):<br><i>Norma EHE-08. Artículo 42.3.5</i>  | Mínimo: 0.0009<br>Calculado: 0.00188                                   | Cumple |
| Cuantía mínima mecánica vertical cara traccionada:<br>- Trasdós (-2.12 m):<br><i>Norma EHE-08. Artículo 42.3.2</i>  | Mínimo: 0.00176<br>Calculado: 0.00188                                  | Cumple |
| Cuantía mínima geométrica vertical cara comprimida:<br>- Intradós (-2.12 m):<br><i>Norma EHE-08. Artículo 42.3.5</i>  | Mínimo: 0.00027<br>Calculado: 0.00029                                  | Cumple |
| Cuantía mínima mecánica vertical cara comprimida:<br>- Intradós (-2.12 m):<br><i>Norma EHE-08. Artículo 42.3.3</i>  | Mínimo: 6e-005<br>Calculado: 0.00029                                   | Cumple |
| Separación libre mínima armaduras verticales:<br><i>Norma EHE-08. Artículo 69.4.1</i>   | Mínimo: 2.5 cm<br>Calculado: 15 cm                                     | Cumple |
| - Trasdós:  | Calculado: 27.6 cm   | Cumple |
| - Intradós:   |  |        |
| Separación máxima entre barras:<br><i>Norma EHE-08. Artículo 42.3.1</i>   | Máximo: 30 cm<br>Calculado: 20 cm                                      | Cumple |
| - Armadura vertical Trasdós:  | Calculado: 30 cm   | Cumple |
| - Armadura vertical Intradós:   |  |        |
| Comprobación a flexión compuesta:<br><i>Comprobación realizada por unidad de longitud de muro</i>   |  | Cumple |
| Comprobación a cortante:<br><i>Norma EHE-08. Artículo 44.2.3.2.1</i>  | Máximo: 669.1 kN/m<br>Calculado: 104.3 kN/m                            | Cumple |
| Comprobación de fisuración:<br><i>Norma EHE-08. Artículo 49.2.3</i>   | Máximo: 0.3 mm<br>Calculado: 0 mm                                      | Cumple |
| Longitud de solapes:<br><i>Norma EHE-08. Artículo 69.5.2</i>  |  |        |
| - Base trasdós:   | Mínimo: 1.62 m<br>Calculado: 1.65 m                                    | Cumple |
| - Base intradós:  | Mínimo: 0.3 m<br>Calculado: 0.3 m                                      | Cumple |
| Comprobación del anclaje del armado base en coronación:<br><i>Criterio J.Calavera. "Muros de contención y muros de sótano".</i>                                     |  |        |
| - Trasdós:  | Mínimo: 117 cm<br>Calculado: 117 cm                                    | Cumple |
| - Intradós:   | Mínimo: 0 cm<br>Calculado: 118 cm                                      | Cumple |
| Área mínima longitudinal cara superior viga de coronación:<br><i>Criterio J.Calavera. "Muros de contención y muros de sótano".</i>                                  | Mínimo: 2.2 cm <sup>2</sup><br>Calculado: 5.6 cm <sup>2</sup>          | Cumple |
| Canto mínimo viga coronación:<br><i>Criterio de CYPE Ingenieros: el canto de la viga debe ser mayor que el ancho de la viga o 25 cm</i>                             | Mínimo: 113 cm<br>Calculado: 114 cm                                    | Cumple |
| Área mínima estribos viga coronación:<br><i>Norma EHE-08. Artículo 44.2.3.4.1</i>   | Mínimo: 9.67 cm <sup>2</sup> /m<br>Calculado: 11.31 cm <sup>2</sup> /m | Cumple |
| Separación máxima entre estribos:<br><i>Norma EHE-08. Artículo 44.2.3.4.1</i>   | Máximo: 30 cm<br>Calculado: 20 cm                                      | Cumple |
| Se cumplen todas las comprobaciones   |  |        |
| <b>Información adicional:</b>   |  |        |
| - Cota de la sección con la mínima relación 'cuantía horizontal / cuantía vertical' Trasdós: -2.12 m  |  |        |
| - Cota de la sección con la mínima relación 'cuantía horizontal / cuantía vertical' Intradós: -2.12 m   |  |        |
| - Sección crítica a flexión compuesta: Cota: -2.12 m, Md: 270.97 kN-m/m, Nd: 687.48 kN/m, Vd: 170.81 kN/m,  |  |        |
| Tensión máxima del acero: 7.626 MPa   |  |        |
| - Sección crítica a cortante: Cota: -0.89 m   |  |        |



ALTERNATIVA SUR.

| Referencia: Comprobaciones geométricas y de resistencia (Zapata corrida): Puente2_Estribos1 (Cargadero como estribo izquierdo (1) del puente 2 (largo))   |   |  |
|---|---|--|
| Comprobación  | Valores   | Estado   |
| Comprobación de estabilidad:<br>- Coeficiente de seguridad al vuelco:<br><i>Valor introducido por el usuario.</i>   | Mínimo: 2<br>Calculado: 4.79  | Cumple   |
| Canto mínimo:<br>- Zapata:<br><i>Norma EHE-08. Artículo 58.8.1</i>  | Mínimo: 25 cm<br>Calculado: 80 cm   | Cumple   |
| Tensiones sobre el terreno:<br><i>Valor introducido por el usuario.</i><br>- Tensión media:<br><br>- Tensión máxima:  | Máximo: 1.06 MPa<br>Calculado: 0.2065 MPa<br>Máximo: 1.325 MPa<br>Calculado: 0.2698 MPa   | Cumple<br><br>Cumple   |
| Flexión en zapata:<br><i>Comprobación basada en criterios resistentes</i><br>- Armado superior trasdós:<br><br>- Armado inferior trasdós:<br><br>- Armado inferior intradós:  | Mínimo: 0 cm <sup>2</sup> /m<br>Calculado: 3.77 cm <sup>2</sup> /m<br>Mínimo: 1.6 cm <sup>2</sup> /m<br>Calculado: 13.4 cm <sup>2</sup> /m<br>Mínimo: 9.94 cm <sup>2</sup> /m<br>Calculado: 13.4 cm <sup>2</sup> /m             | Cumple<br><br>Cumple<br><br>Cumple                             |
| Esfuerzo cortante:<br><i>Norma EHE-08. Artículo 44.2.3.2.1</i><br>- Trasdós:<br>- Intradós:   | Máximo: 383.5 kN/m<br>Calculado: 17.6 kN/m<br>Calculado: 155.8 kN/m   | Cumple<br>Cumple   |
| Longitud de anclaje:<br><i>Norma EHE-08. Artículo 69.5</i><br>- Arranque trasdós:<br><br>- Arranque intradós:<br><br>- Armado inferior trasdós (Patilla):<br><br>- Armado inferior intradós (Patilla):<br><br>- Armado superior trasdós (Patilla):<br><br>- Armado superior intradós:                   | Mínimo: 27 cm<br>Calculado: 71.8 cm<br>Mínimo: 20 cm<br>Calculado: 71.8 cm<br>Mínimo: 15.2 cm<br>Calculado: 50 cm<br>Mínimo: 0 cm<br>Calculado: 50 cm<br>Mínimo: 0 cm<br>Calculado: 11 cm<br>Mínimo: 15 cm<br>Calculado: 140 cm | Cumple<br><br>Cumple<br><br>Cumple<br><br>Cumple<br><br>Cumple |
| Recubrimiento:<br>- Lateral:<br><i>Norma EHE-08. Artículo 37.2.4.1</i>  | Mínimo: 7 cm<br>Calculado: 7 cm   | Cumple   |
| Diámetro mínimo:<br><i>Norma EHE-08. Artículo 58.8.2.</i><br>- Armadura transversal inferior:<br>- Armadura longitudinal inferior:<br>- Armadura transversal superior:<br>- Armadura longitudinal superior:   | Mínimo: Ø12<br>Calculado: Ø16<br>Calculado: Ø16<br>Calculado: Ø12<br>Calculado: Ø12   | Cumple<br>Cumple<br>Cumple<br>Cumple                           |
| Separación máxima entre barras:<br><i>Norma EHE-08. Artículo 42.3.1</i><br>- Armadura transversal inferior:<br>- Armadura transversal superior:<br>- Armadura longitudinal inferior:<br>- Armadura longitudinal superior:   | Máximo: 30 cm<br>Calculado: 15 cm<br>Calculado: 30 cm<br>Calculado: 15 cm<br>Calculado: 30 cm   | Cumple<br>Cumple<br>Cumple<br>Cumple                           |
| Separación mínima entre barras:<br><i>Criterio de CYPE Ingenieros, basado en: J. Calavera. "Cálculo de Estructuras de Cimentación". Capítulo 3.16</i><br>- Armadura transversal inferior:<br>- Armadura transversal superior:<br>- Armadura longitudinal inferior:<br>- Armadura longitudinal superior: | Mínimo: 10 cm<br>Calculado: 15 cm<br>Calculado: 30 cm<br>Calculado: 15 cm<br>Calculado: 30 cm   | Cumple<br>Cumple<br>Cumple<br>Cumple                           |
| Cuantía geométrica mínima:<br><i>Norma EHE-08. Artículo 42.3.5</i><br>- Armadura longitudinal inferior:   | Mínimo: 0.0009<br>Calculado: 0.00167  | Cumple   |

| Referencia: Comprobaciones geométricas y de resistencia (Zapata corrida): Puente2_Estribos1 (Cargadero como estribo izquierdo (1) del puente 2 (largo))                                      |  |                      |
|--|--|----------------------|
| Comprobación   | Valores  | Estado               |
| - Armadura transversal inferior:   | Calculado: 0.00167   | Cumple               |
| Cuantía mecánica mínima:<br>- Armadura longitudinal inferior:<br><i>Norma EHE-08. Artículo 55</i><br>- Armadura transversal inferior:<br><i>Norma EHE-08. Artículo 42.3.2</i>                | Calculado: 0.00167<br><br>Mínimo: 0.00041<br><br>Mínimo: 0.00142 | Cumple<br><br>Cumple |
| Se cumplen todas las comprobaciones  |  |                      |
| Información adicional:<br>- Momento flector pésimo en la sección de referencia del trasdós: 53.24 kN·m/m<br>- Momento flector pésimo en la sección de referencia del intradós: 324.83 kN·m/m |  |                      |





Muro frontal estribo 2 del puente 2:

**Datos generales**

Cota de la rasante: 0.00 m  
 Altura del muro sobre la rasante: 0.00 m  
 Enrase: Trasdós  
 Longitud del muro en planta: 11.30 m  
 Separación de las juntas: 5.00 m  
 Tipo de cimentación: Zapata corrida

**Geometría**



**Descripción del armado**

| CORONACIÓN                                |                          |  |                           |            |
|---|--------------------------|--|---------------------------|------------|
| Armadura superior / 5Ø12: inferior / 5Ø12 |                          |  |                           |            |
| Estribos: Ø12c/15                         |                          |  |                           |            |
| Canto viga: 118.7 cm                      |                          |  |                           |            |
| Anclaje intradós / trasdós: 120 / 119 cm  |                          |  |                           |            |
| TRAMOS                                    |                          |  |                           |            |
| Núm.                                      | Intradós                 |  | Trasdós                   |            |
|   | Vertical                 | Horizontal   | Vertical                  | Horizontal |
| 1   | Ø12c/30<br>Solape: 0.3 m | Ø12c/15  | Ø25c/20<br>Solape: 1.65 m | Ø12c/15    |
| ZAPATA                                    |                          |  |                           |            |
| Armadura                                  | Longitudinal             | Transversal  |                           |            |
| Superior                                  | Ø12c/15                  | Ø12c/10<br>Longitud de anclaje en prolongación: 140 cm |                           |            |
| Inferior                                  | Ø16c/15                  | Ø16c/15<br>Patilla intradós / trasdós: 50 / 50 cm      |                           |            |
| Longitud de pata en arranque: 30 cm       |                          |  |                           |            |

**Comprobación**

| Referencia: Comprobaciones geométricas y de resistencia (Muro): Puente2_Estribo2 (Estribo derecho (2) del puente 2 (largo))   |  |        |
|---|--|--------|
| Comprobación  | Valores                                      | Estado |
| Comprobación a rasante en arranque muro:<br><i>Criterio de CYPE Ingenieros</i>  | Máximo: 1871.7 kN/m<br>Calculado: 184.6 kN/m | Cumple |
| Espesor mínimo del tramo:<br><i>Jiménez Salas, J.A., Geotecnia y Cimientos II, (Cap. 12)</i>  | Mínimo: 20 cm<br>Calculado: 130 cm           | Cumple |
| Separación libre mínima armaduras horizontales:<br><i>Norma EHE-08, Artículo 69.4.1</i>   | Mínimo: 3.7 cm<br>Calculado: 13.8 cm         | Cumple |
| - Trasdós:  | Calculado: 13.8 cm                           | Cumple |
| - Intradós:   |  | Cumple |
| Separación máxima armaduras horizontales:<br><i>Norma EHE-08, Artículo 42.3.1</i>   | Máximo: 30 cm<br>Calculado: 15 cm            | Cumple |
| - Trasdós:  | Calculado: 15 cm                             | Cumple |
| - Intradós:   |  | Cumple |
| Cuantía geométrica mínima horizontal por cara:<br><i>Norma EHE-08, Artículo 42.3.5</i>  | Mínimo: 0.001<br>Calculado: 0.0015           | Cumple |
| - Trasdós (-3.79 m):  | Calculado: 0.0015                            | Cumple |
| - Intradós (-3.79 m):   |  | Cumple |
| Cuantía mínima mecánica horizontal por cara:<br><i>Criterio J.Calavera, "Muros de contención y muros de sótano". (Cuantía horizontal &gt; 20% Cuantía vertical)</i> | Calculado: 0.00058                           |        |

| Referencia: Comprobaciones geométricas y de resistencia (Muro): Puente2_Estribo2 (Estribo derecho (2) del puente 2 (largo))             |   |        |
|---|---|--------|
| Comprobación  | Valores   | Estado |
| - Trasdós:  | Mínimo: 0.00037   | Cumple |
| - Intradós:   | Mínimo: 5e-005  | Cumple |
| Cuantía mínima geométrica vertical cara traccionada:<br>- Trasdós (-3.79 m):<br><i>Norma EHE-08, Artículo 42.3.5</i>                    | Mínimo: 0.0009<br>Calculado: 0.00188                                    | Cumple |
| Cuantía mínima mecánica vertical cara traccionada:<br>- Trasdós (-3.79 m):<br><i>Norma EHE-08, Artículo 42.3.2</i>                      | Mínimo: 0.00176<br>Calculado: 0.00188                                   | Cumple |
| Cuantía mínima geométrica vertical cara comprimida:<br>- Intradós (-3.79 m):<br><i>Norma EHE-08, Artículo 42.3.5</i>                    | Mínimo: 0.00027<br>Calculado: 0.00029                                   | Cumple |
| Cuantía mínima mecánica vertical cara comprimida:<br>- Intradós (-3.79 m):<br><i>Norma EHE-08, Artículo 42.3.3</i>                      | Mínimo: 7e-005<br>Calculado: 0.00029                                    | Cumple |
| Separación libre mínima armaduras verticales:<br><i>Norma EHE-08, Artículo 69.4.1</i>   | Mínimo: 3.7 cm  |        |
| - Trasdós:  | Calculado: 15 cm  | Cumple |
| - Intradós:   | Calculado: 27.6 cm  | Cumple |
| Separación máxima entre barras:<br><i>Norma EHE-08, Artículo 42.3.1</i>   | Máximo: 30 cm   |        |
| - Armadura vertical Trasdós:  | Calculado: 20 cm  | Cumple |
| - Armadura vertical Intradós:   | Calculado: 30 cm  | Cumple |
| Comprobación a flexión compuesta:<br><i>Comprobación realizada por unidad de longitud de muro</i>                                       |   | Cumple |
| Comprobación a cortante:<br><i>Norma EHE-08, Artículo 44.2.3.2.1</i>  | Máximo: 685 kN/m<br>Calculado: 130.3 kN/m                               | Cumple |
| Comprobación de fisuración:<br><i>Norma EHE-08, Artículo 49.2.3</i>   | Máximo: 0.3 mm<br>Calculado: 0 mm                                       | Cumple |
| Longitud de solapes:<br><i>Norma EHE-08, Artículo 69.5.2</i>  |   |        |
| - Base trasdós:   | Mínimo: 1.62 m<br>Calculado: 1.65 m                                     | Cumple |
| - Base intradós:  | Mínimo: 0.3 m<br>Calculado: 0.3 m                                       | Cumple |
| Comprobación del anclaje del armado base en coronación:<br><i>Criterio J.Calavera, "Muros de contención y muros de sótano".</i>         |   |        |
| - Trasdós:  | Mínimo: 119 cm<br>Calculado: 119 cm                                     | Cumple |
| - Intradós:   | Mínimo: 0 cm<br>Calculado: 120 cm                                       | Cumple |
| Área mínima longitudinal cara superior viga de coronación:<br><i>Criterio J.Calavera, "Muros de contención y muros de sótano".</i>      | Mínimo: 2.2 cm <sup>2</sup><br>Calculado: 5.6 cm <sup>2</sup>           | Cumple |
| Canto mínimo viga coronación:<br><i>Criterio de CYPE Ingenieros: el canto de la viga debe ser mayor que el ancho de la viga o 25 cm</i> | Mínimo: 117 cm<br>Calculado: 118 cm                                     | Cumple |
| Área mínima estribos viga coronación:<br><i>Norma EHE-08, Artículo 44.2.3.4.1</i>   | Mínimo: 10.01 cm <sup>2</sup> /m<br>Calculado: 15.08 cm <sup>2</sup> /m | Cumple |
| Separación máxima entre estribos:<br><i>Norma EHE-08, Artículo 44.2.3.4.1</i>   | Máximo: 30 cm<br>Calculado: 15 cm                                       | Cumple |
| Se cumplen todas las comprobaciones   |   |        |
| <b>Información adicional:</b>   |   |        |
| - Cota de la sección con la mínima relación 'cuantía horizontal / cuantía vertical' Trasdós: -3.79 m                                    |   |        |
| - Cota de la sección con la mínima relación 'cuantía horizontal / cuantía vertical' Intradós: -3.79 m                                   |   |        |
| - Sección crítica a flexión compuesta: Cota: -3.79 m, Md: 438.01 kN·m/m, Nd: 719.71 kN/m, Vd: 178.63 kN/m,                              |   |        |
| Tensión máxima del acero: 38.408 MPa  |   |        |
| - Sección crítica a cortante: Cota: -2.54 m   |   |        |
| Referencia: Comprobaciones geométricas y de resistencia (Zapata corrida): Puente2_Estribo2 (Estribo derecho (2) del puente 2 (largo))   |   |        |
| Comprobación  | Valores   | Estado |
| Comprobación de estabilidad:<br>- Coeficiente de seguridad al vuelco:<br><i>Valor introducido por el usuario.</i>                       | Mínimo: 2<br>Calculado: 4.82  | Cumple |



ALTERNATIVA SUR.

| Referencia: Comprobaciones geométricas y de resistencia (Zapata corrida): Punte2_Estribo2 (Estribo derecho (2) del puente 2 (largo))  |  |  |
|---|--|--|
| Comprobación  | Valores  | Estado   |
| Canto mínimo:<br>- Zapata:<br><i>Norma EHE-08, Artículo 58.8.1</i>  | Mínimo: 25 cm<br>Calculado: 80 cm  | Cumple   |
| Tensiones sobre el terreno:<br><i>Valor introducido por el usuario.</i><br>- Tensión media:<br><br>- Tensión máxima:  | Máximo: 1.06 MPa<br>Calculado: 0.2195 MPa<br>Máximo: 1.325 MPa<br>Calculado: 0.3574 MPa  | Cumple<br><br>Cumple   |
| Flexión en zapata:<br><i>Comprobación basada en criterios resistentes</i><br>- Armado superior trasdós:<br><br>- Armado inferior trasdós:<br><br>- Armado inferior intradós:  | Mínimo: 3.07 cm <sup>2</sup> /m<br>Calculado: 11.31 cm <sup>2</sup> /m<br>Mínimo: 1.12 cm <sup>2</sup> /m<br>Calculado: 13.4 cm <sup>2</sup> /m<br>Mínimo: 9.71 cm <sup>2</sup> /m<br>Calculado: 13.4 cm <sup>2</sup> /m       | Cumple<br><br>Cumple<br><br>Cumple                             |
| Esfuerzo cortante:<br><i>Norma EHE-08, Artículo 44.2.3.2.1</i><br>- Trasdós:<br>- Intradós:   | Máximo: 383.5 kN/m<br>Calculado: 62.7 kN/m<br>Calculado: 117.2 kN/m  | Cumple<br>Cumple   |
| Longitud de anclaje:<br><i>Norma EHE-08, Artículo 69.5</i><br>- Arranque trasdós:<br><br>- Arranque intradós:<br><br>- Armado inferior trasdós (Patilla):<br><br>- Armado inferior intradós (Patilla):<br><br>- Armado superior trasdós (Patilla):<br><br>- Armado superior intradós:                   | Mínimo: 27 cm<br>Calculado: 71.8 cm<br>Mínimo: 20 cm<br>Calculado: 71.8 cm<br>Mínimo: 0 cm<br>Calculado: 50 cm<br>Mínimo: 15.2 cm<br>Calculado: 50 cm<br>Mínimo: 0 cm<br>Calculado: 0 cm<br>Mínimo: 15 cm<br>Calculado: 140 cm | Cumple<br><br>Cumple<br><br>Cumple<br><br>Cumple<br><br>Cumple |
| Recubrimiento:<br>- Lateral:<br><i>Norma EHE-08, Artículo 37.2.4.1</i>  | Mínimo: 7 cm<br>Calculado: 7 cm  | Cumple   |
| Diámetro mínimo:<br><i>Norma EHE-08, Artículo 58.8.2.</i><br>- Armadura transversal inferior:<br>- Armadura longitudinal inferior:<br>- Armadura transversal superior:<br>- Armadura longitudinal superior:   | Mínimo: Ø12<br>Calculado: Ø16<br>Calculado: Ø16<br>Calculado: Ø12<br>Calculado: Ø12  | Cumple<br>Cumple<br>Cumple<br>Cumple                           |
| Separación máxima entre barras:<br><i>Norma EHE-08, Artículo 42.3.1</i><br>- Armadura transversal inferior:<br>- Armadura transversal superior:<br>- Armadura longitudinal inferior:<br>- Armadura longitudinal superior:   | Máximo: 30 cm<br>Calculado: 15 cm<br>Calculado: 10 cm<br>Calculado: 15 cm<br>Calculado: 15 cm  | Cumple<br>Cumple<br>Cumple<br>Cumple                           |
| Separación mínima entre barras:<br><i>Criterio de CYPE Ingenieros, basado en: J. Calavera. "Cálculo de Estructuras de Cimentación". Capítulo 3.16</i><br>- Armadura transversal inferior:<br>- Armadura transversal superior:<br>- Armadura longitudinal inferior:<br>- Armadura longitudinal superior: | Mínimo: 10 cm<br>Calculado: 15 cm<br>Calculado: 10 cm<br>Calculado: 15 cm<br>Calculado: 15 cm  | Cumple<br>Cumple<br>Cumple<br>Cumple                           |
| Cuantía geométrica mínima:<br><i>Norma EHE-08, Artículo 42.3.5</i><br>- Armadura longitudinal inferior:<br>- Armadura longitudinal superior:<br>- Armadura transversal inferior:<br>- Armadura transversal superior:  | Mínimo: 0.0009<br>Calculado: 0.00167<br>Calculado: 0.00094<br>Calculado: 0.00167<br>Calculado: 0.00141   | Cumple<br>Cumple<br>Cumple<br>Cumple                           |

| Referencia: Comprobaciones geométricas y de resistencia (Zapata corrida): Punte2_Estribo2 (Estribo derecho (2) del puente 2 (largo))   |   |                                      |
|--|---|--------------------------------------|
| Comprobación   | Valores   | Estado                               |
| Cuantía mecánica mínima:<br>- Armadura longitudinal inferior:<br><i>Norma EHE-08, Artículo 55</i><br>- Armadura longitudinal superior:<br><i>Norma EHE-08, Artículo 55</i><br>- Armadura transversal inferior:<br><i>Norma EHE-08, Artículo 42.3.2</i><br>- Armadura transversal superior:<br><i>Norma EHE-08, Artículo 42.3.2</i> | Mínimo: 0.00041<br>Calculado: 0.00167<br>Mínimo: 0.00035<br>Calculado: 0.00094<br>Mínimo: 0.0014<br>Calculado: 0.00167<br>Mínimo: 0.00053<br>Calculado: 0.00141 | Cumple<br>Cumple<br>Cumple<br>Cumple |
| Se cumplen todas las comprobaciones  |   |                                      |
| Información adicional:<br>- Momento flector pésimo en la sección de referencia del trasdós: 101.71 kN-m/m<br>- Momento flector pésimo en la sección de referencia del intradós: 317.35 kN-m/m  |   |                                      |



Muro solidario estribo 2 del puente río:

**Datos generales**

Cota de la rasante: 0.00 m  
 Altura del muro sobre la rasante: 0.00 m  
 Enrase: Trasdós  
 Longitud del muro en planta: 2.00 m  
 Separación de las juntas: 5.00 m  
 Tipo de cimentación: Zapata corrida

**Geometría**

**MURO**  
 Altura: 6.10 m  
 Espesor superior: 40.0 cm  
 Espesor inferior: 40.0 cm

**ZAPATA CORRIDA**  
 Con puntera y talón  
 Canto: 80 cm  
 Vuelos intradós / trasdós: 40.0 / 565.0 cm  
 Hormigón de limpieza: 10 cm

**Descripción del armado**

| CORONACIÓN                             |                           |   |   |            |
|--|---------------------------|---|---|------------|
| Armadura superior: 2Ø16                |                           |   |   |            |
| Anclaje intradós / trasdós: 29 / 29 cm |                           |   |   |            |
| TRAMOS                                 |                           |   |   |            |
| Núm.                                   | Intradós                  |   | Trasdós   |            |
|  | Vertical                  | Horizontal  | Vertical  | Horizontal |
| 1                                      | Ø10c/30<br>Solape: 0.25 m | Ø12c/25   | Ø10c/10<br>Solape: 0.3 m<br>Refuerzo 1: Ø20 h=2.7 m | Ø16c/25    |
| ZAPATA                                 |                           |   |   |            |
| Armadura                               | Longitudinal              | Transversal   |   |            |
| Superior                               | Ø12c/15                   | Ø25c/25<br>Longitud de anclaje en prolongación: 70 cm |   |            |
| Inferior                               | Ø12c/15                   | Ø12c/15<br>Patilla intradós / trasdós: 15 / - cm      |   |            |
| Longitud de pata en arranque: 30 cm    |                           |   |   |            |

**Comprobación**

| Referencia: Comprobaciones geométricas y de resistencia (Muro): Muro_Puente2_Estribo2 (Cálculo muro solidario estribo 2 del puente 2)                               |  |                  |
|---|--|------------------|
| Comprobación  | Valores  | Estado           |
| Comprobación a rasante en arranque muro:<br><i>Criterio de CYPE Ingenieros</i>  | Máximo: 1757 kN/m<br>Calculado: 197.6 kN/m                 | Cumple           |
| Espesor mínimo del tramo:<br><i>Jiménez Salas, J.A., Geotecnia y Cimientos II, (Cap. 12)</i>  | Mínimo: 20 cm<br>Calculado: 40 cm                          | Cumple           |
| Separación libre mínima armaduras horizontales:<br><i>Norma EHE-08, Artículo 69.4.1</i>   | Mínimo: 2.5 cm<br>Calculado: 23.4 cm<br>Calculado: 23.8 cm | Cumple<br>Cumple |
| Separación máxima armaduras horizontales:<br><i>Norma EHE-08, Artículo 42.3.1</i>   | Máximo: 30 cm<br>Calculado: 25 cm<br>Calculado: 25 cm      | Cumple<br>Cumple |
| Cuantía geométrica mínima horizontal por cara:<br><i>Norma EHE-08, Artículo 42.3.5</i>  | Mínimo: 0.001<br>Calculado: 0.00201<br>Calculado: 0.00113  | Cumple<br>Cumple |
| Cuantía mínima mecánica horizontal por cara:<br><i>Criterio J.Calavera, "Muros de contención y muros de sótano". (Cuantía horizontal &gt; 20% Cuantía vertical)</i> | Mínimo: 0.00196<br>Calculado: 0.00201                      | Cumple           |

| Referencia: Comprobaciones geométricas y de resistencia (Muro): Muro_Puente2_Estribo2 (Cálculo muro solidario estribo 2 del puente 2)           |   |                  |
|---|---|------------------|
| Comprobación  | Valores   | Estado           |
| - Intradós:   | Mínimo: 0.00013<br>Calculado: 0.00113   | Cumple           |
| Cuantía mínima geométrica vertical cara traccionada:<br><i>Norma EHE-08, Artículo 42.3.5</i>  | Mínimo: 0.0009<br>Calculado: 0.00981<br>Calculado: 0.00196  | Cumple<br>Cumple |
| Cuantía mínima mecánica vertical cara traccionada:<br><i>Norma EHE-08, Artículo 42.3.2</i>  | Mínimo: 0.00176<br>Calculado: 0.00981<br>Calculado: 0.00196   | Cumple<br>Cumple |
| Cuantía mínima geométrica vertical cara comprimida:<br><i>Norma EHE-08, Artículo 42.3.5</i>   | Mínimo: 0.00027<br>Calculado: 0.00065<br>Calculado: 0.00065   | Cumple<br>Cumple |
| Cuantía mínima mecánica vertical cara comprimida:<br><i>Norma EHE-08, Artículo 42.3.3</i>   | Calculado: 0.00065<br>Mínimo: 2e-005<br>Mínimo: 1e-005  | Cumple<br>Cumple |
| Separación libre mínima armaduras verticales:<br><i>Norma EHE-08, Artículo 69.4.1</i>   | Mínimo: 2.5 cm<br>Calculado: 3 cm<br>Calculado: 28 cm   | Cumple<br>Cumple |
| Separación máxima entre barras:<br><i>Norma EHE-08, Artículo 42.3.1</i>   | Máximo: 30 cm<br>Calculado: 10 cm<br>Calculado: 30 cm   | Cumple<br>Cumple |
| Comprobación a flexión compuesta:<br><i>Comprobación realizada por unidad de longitud de muro</i>   |   | Cumple           |
| Comprobación a cortante:<br><i>Norma EHE-08, Artículo 44.2.3.2.1</i>  | Máximo: 243.9 kN/m<br>Calculado: 177.5 kN/m   | Cumple           |
| Comprobación de fisuración:<br><i>Norma EHE-08, Artículo 49.2.3</i>   | Máximo: 0.3 mm<br>Calculado: 0.271 mm   | Cumple           |
| Longitud de solapes:<br><i>Norma EHE-08, Artículo 69.5.2</i>  | - Base trasdós:<br>Mínimo: 0.3 m<br>Calculado: 0.3 m<br>- Base intradós:<br>Mínimo: 0.25 m<br>Calculado: 0.25 m | Cumple<br>Cumple |
| Comprobación del anclaje del armado base en coronación:<br><i>Criterio J.Calavera, "Muros de contención y muros de sótano".</i>                 | Calculado: 29 cm<br>Mínimo: 29 cm<br>Mínimo: 0 cm   | Cumple<br>Cumple |
| Área mínima longitudinal cara superior viga de coronación:<br><i>Criterio J.Calavera, "Muros de contención y muros de sótano".</i>              | Mínimo: 4 cm <sup>2</sup><br>Calculado: 4 cm <sup>2</sup>   | Cumple           |
| Se cumplen todas las comprobaciones   |   |                  |
| <b>Información adicional:</b>   |   |                  |
| - Cota de la sección con la mínima relación 'cuantía horizontal / cuantía vertical' Trasdós: -6.10 m  |   |                  |
| - Cota de la sección con la mínima relación 'cuantía horizontal / cuantía vertical' Intradós: -6.10 m   |   |                  |
| - Sección crítica a flexión compuesta: Cota: -3.85 m, Md: 122.32 kN-m/m, Nd: 37.77 kN/m, Vd: 85.78 kN/m, Tensión máxima del acero: 454.545 MPa  |   |                  |
| - Sección crítica a cortante: Cota: -5.76 m   |   |                  |
| - Sección con la máxima abertura de fisuras: Cota: -6.10 m, M: 263.63 kN-m/m, N: 59.84 kN/m   |   |                  |
| Referencia: Comprobaciones geométricas y de resistencia (Zapata corrida): Muro_Puente2_Estribo2 (Cálculo muro solidario estribo 2 del puente 2) |   |                  |
| Comprobación  | Valores   | Estado           |
| Comprobación de estabilidad:<br>- Coeficiente de seguridad al vuelco:<br><i>Valor introducido por el usuario.</i>                               | Mínimo: 2<br>Calculado: 7.35  | Cumple           |
| Canto mínimo:<br>- Zapata:<br><i>Norma EHE-08, Artículo 58.8.1</i>  | Mínimo: 25 cm<br>Calculado: 80 cm   | Cumple           |



| Referencia: Comprobaciones geométricas y de resistencia (Zapata corrida): Muro_Puente2_Estribo2 (Cálculo muro solidario estribo 2 del puente 2)   |  |  |
|---|--|--|
| Comprobación  | Valores  | Estado   |
| Tensiones sobre el terreno:<br><i>Valor introducido por el usuario.</i><br>- Tensión media:<br><br>- Tensión máxima:  | Máximo: 3.37 MPa<br>Calculado: 0.1338 MPa<br><br>Máximo: 4.2125 MPa<br>Calculado: 0.1742 MPa   | Cumple<br><br>Cumple   |
| Flexión en zapata:<br><i>Comprobación basada en criterios resistentes</i><br>- Armado superior trasdós:<br><br>- Armado inferior trasdós:<br><br>- Armado inferior intradós:  | Mínimo: 16.75 cm <sup>2</sup> /m<br>Calculado: 19.63 cm <sup>2</sup> /m<br><br>Mínimo: 0 cm <sup>2</sup> /m<br>Calculado: 7.54 cm <sup>2</sup> /m<br><br>Mínimo: 0.71 cm <sup>2</sup> /m<br>Calculado: 7.54 cm <sup>2</sup> /m                     | Cumple<br><br>Cumple<br><br>Cumple                             |
| Esfuerzo cortante:<br><i>Norma EHE-08. Artículo 44.2.3.2.1</i><br>- Trasdós:<br>- Intradós:   | Máximo: 383.5 kN/m<br>Calculado: 121.7 kN/m<br>Calculado: 0 kN/m   | Cumple<br>Cumple   |
| Longitud de anclaje:<br><i>Norma EHE-08. Artículo 69.5</i><br>- Arranque trasdós:<br><br>- Arranque intradós:<br><br>- Armado inferior trasdós (Patilla):<br><br>- Armado inferior intradós (Patilla):<br><br>- Armado superior trasdós (Patilla):<br><br>- Armado superior intradós:                   | Mínimo: 29.6 cm<br>Calculado: 72.6 cm<br><br>Mínimo: 17 cm<br>Calculado: 72.6 cm<br><br>Mínimo: 0 cm<br>Calculado: 0 cm<br><br>Mínimo: 15 cm<br>Calculado: 15 cm<br><br>Mínimo: 0 cm<br>Calculado: 0 cm<br><br>Mínimo: 69.1 cm<br>Calculado: 70 cm | Cumple<br><br>Cumple<br><br>Cumple<br><br>Cumple<br><br>Cumple |
| Recubrimiento:<br>- Lateral:<br><i>Norma EHE-08. Artículo 37.2.4.1</i>  | Mínimo: 7 cm<br>Calculado: 7 cm  | Cumple   |
| Diámetro mínimo:<br><i>Norma EHE-08. Artículo 58.8.2.</i><br>- Armadura transversal inferior:<br>- Armadura longitudinal inferior:<br>- Armadura transversal superior:<br>- Armadura longitudinal superior:   | Mínimo: Ø12<br>Calculado: Ø12<br>Calculado: Ø12<br>Calculado: Ø25<br>Calculado: Ø12  | Cumple<br>Cumple<br>Cumple<br>Cumple                           |
| Separación máxima entre barras:<br><i>Norma EHE-08. Artículo 42.3.1</i><br>- Armadura transversal inferior:<br>- Armadura transversal superior:<br>- Armadura longitudinal inferior:<br>- Armadura longitudinal superior:   | Máximo: 30 cm<br>Calculado: 15 cm<br>Calculado: 25 cm<br>Calculado: 15 cm<br>Calculado: 15 cm  | Cumple<br>Cumple<br>Cumple<br>Cumple                           |
| Separación mínima entre barras:<br><i>Criterio de CYPE Ingenieros, basado en: J. Calavera. "Cálculo de Estructuras de Cimentación". Capítulo 3.16</i><br>- Armadura transversal inferior:<br>- Armadura transversal superior:<br>- Armadura longitudinal inferior:<br>- Armadura longitudinal superior: | Mínimo: 10 cm<br>Calculado: 15 cm<br>Calculado: 25 cm<br>Calculado: 15 cm<br>Calculado: 15 cm  | Cumple<br>Cumple<br>Cumple<br>Cumple                           |
| Cuantía geométrica mínima:<br><i>Norma EHE-08. Artículo 42.3.5</i><br>- Armadura longitudinal inferior:<br>- Armadura longitudinal superior:<br>- Armadura transversal inferior:<br>- Armadura transversal superior:  | Mínimo: 0.0009<br>Calculado: 0.00094<br>Calculado: 0.00094<br>Calculado: 0.00094<br>Calculado: 0.00245   | Cumple<br>Cumple<br>Cumple<br>Cumple                           |
| Cuantía mecánica mínima:<br>- Armadura longitudinal inferior:<br><i>Norma EHE-08. Artículo 55</i>   | Mínimo: 0.00023<br>Calculado: 0.00094  | Cumple   |

| Referencia: Comprobaciones geométricas y de resistencia (Zapata corrida): Muro_Puente2_Estribo2 (Cálculo muro solidario estribo 2 del puente 2) |                                       |        |
|---|---------------------------------------|--------|
| Comprobación  | Valores                               | Estado |
| - Armadura longitudinal superior:<br><i>Norma EHE-08. Artículo 55</i>   | Mínimo: 0.00061<br>Calculado: 0.00094 | Cumple |
| - Armadura transversal inferior:<br><i>Norma EHE-08. Artículo 42.3.2</i>  | Mínimo: 0.00013<br>Calculado: 0.00094 | Cumple |
| - Armadura transversal superior:<br><i>Norma EHE-08. Artículo 42.3.2</i>  | Mínimo: 0.00176<br>Calculado: 0.00245 | Cumple |
| Se cumplen todas las comprobaciones   |                                       |        |
| Información adicional:  |                                       |        |
| - Momento flector pésimo en la sección de referencia del trasdós: 541.43 kN·m/m   |                                       |        |
| - Momento flector pésimo en la sección de referencia del intradós: 23.75 kN·m/m   |                                       |        |







UNIVERSITAT  
POLITÈCNICA  
DE VALÈNCIA

ESCUELA TÉCNICA SUPERIOR  
DE INGENIEROS DE CAMINOS,  
CANALES Y PUERTOS



## DOCUMENTO N°3

# PLANOS

CONCURSO PARA EL PROYECTO DE CONSTRUCCIÓN DE LA VARIANTE CV-190 A SU PASO POR EL MUNICIPIO DE FIGUEROLES (PROVINCIA DE CASTELLÓN).  
ALTERNATIVA SUR



# ÍNDICE DE PLANOS

1. Localización
2. Situación actual
3. Diseño geométrico.
  - 3.1. Planta general
  - 3.2. Planta y perfil
  - 3.3. Secciones tipo (aquí se detallan las capas de firme).
  - 3.4. Secciones transversales
  - 3.5. Señalización y balizamiento
4. Diseño geométrico de los nudos (incluyendo distribución de hojas al inicio).
5. Estructuras
  - 5.1. Puente del barranco del Tossal de la Negra (Puente 1)
    - 5.1.1. Emplazamiento
    - 5.1.2. Planta y alzado
    - 5.1.3. Geometría y armado del tablero
    - 5.1.4. Sección tipo del tablero. Sección 3D
    - 5.1.5. Secciones transversales
    - 5.1.6. Sección pila y definición geométrica
    - 5.1.7. Viga. Geometría y armado
    - 5.1.8. Sección armada de pila
    - 5.1.9. Vistas sección Estribo 1
    - 5.1.10. Vistas sección Estribo 2
    - 5.1.11. Armado Estribo 1
    - 5.1.12. Armado Estribo 2
    - 5.1.13. Detalle encuentro vigas
    - 5.1.14. Detalle bordillo
    - 5.1.15. Detalle neoprenos
    - 5.1.16. Detalle sumidero
    - 5.1.17. Detalle pretil metálico
    - 5.1.18. Sección y armado cimentación
  - 5.2. Puente sobre el rio Lucena (Puente 2)
    - 5.2.0. Emplazamiento
    - 5.2.1. Planta y alzado
    - 5.2.2. Secciones transversales
    - 5.2.3. Calados críticos y esviaje pilas
    - 5.2.4. Sección tipo del tablero. Sección 3D
    - 5.2.5. Geometría y armado de tablero
    - 5.2.6. Sección pila y definición geométrica
    - 5.2.7. Sección armado pila



- 5.2.8. Sección viga. Geometría y armado
- 5.2.9. Vistas sección Estribo 1
- 5.2.10. Vistas sección Estribo 2
- 5.2.11. Armado Estribo 1
- 5.2.12. Armado Estribo 2
- 5.2.13. Detalle sumidero
- 5.2.14. Detalles
- 5.2.15. Detalle pretil metálico
- 5.2.16. Cimentaciones. Geometría y armado

### 5.3. Muros de contención y sostenimiento

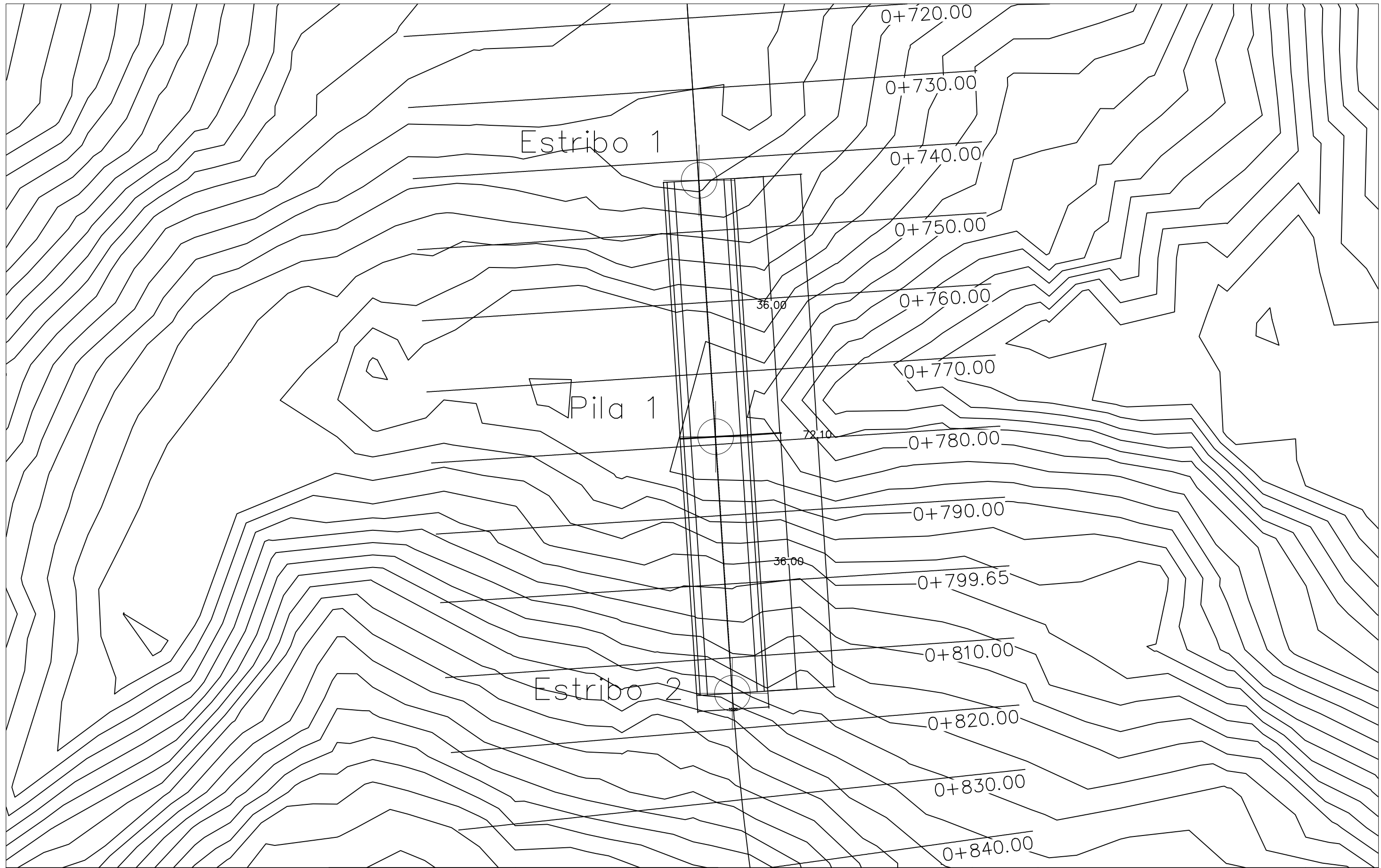
- 5.3.1. Planta general y localización tramos 1 y 2
- 5.3.2. Planta general y localización tramo 3
- 5.3.3. Tramo 1: Secciones transversales y sección tipo del muro
- 5.3.4. Tramo 2: Secciones transversales y sección tipo del muro
- 5.3.5. Tramo 3: Secciones transversales y sección tipo del muro

## 6. Hidráulica

- 6.1. Protección hidráulica del puente sobre el río Lucena

## 7. Impacto Ambiental

- 7.1. Mapa geológico
- 7.2. Mapa de planeamiento urbanístico
- 7.3. Mapa de ocupación del suelo
- 7.4. Mapa de capacidad de usos del suelo
- 7.5. Mapa de riesgo de erosión potencial
- 7.6. Mapa de peligrosidad sísmica
- 7.7. Vulnerabilidad acuíferos
- 7.8. Mapa de riesgo de inundación. PATRICOVA
- 7.9. Plano de elementos patrimoniales y zonas protegidas
- 7.10. Plano de medidas correctoras. Hidrosiembra



UNIVERSITAT POLITÈCNICA DE VALÈNCIA  
 ESCUELA TÉCNICA SUPERIOR DE INGENIEROS  
 DE CAMINOS, CANALES Y PUERTOS



AUTOR DEL PROYECTO  
 IGNACIO JOSÉ ÁLVAREZ MONDACA

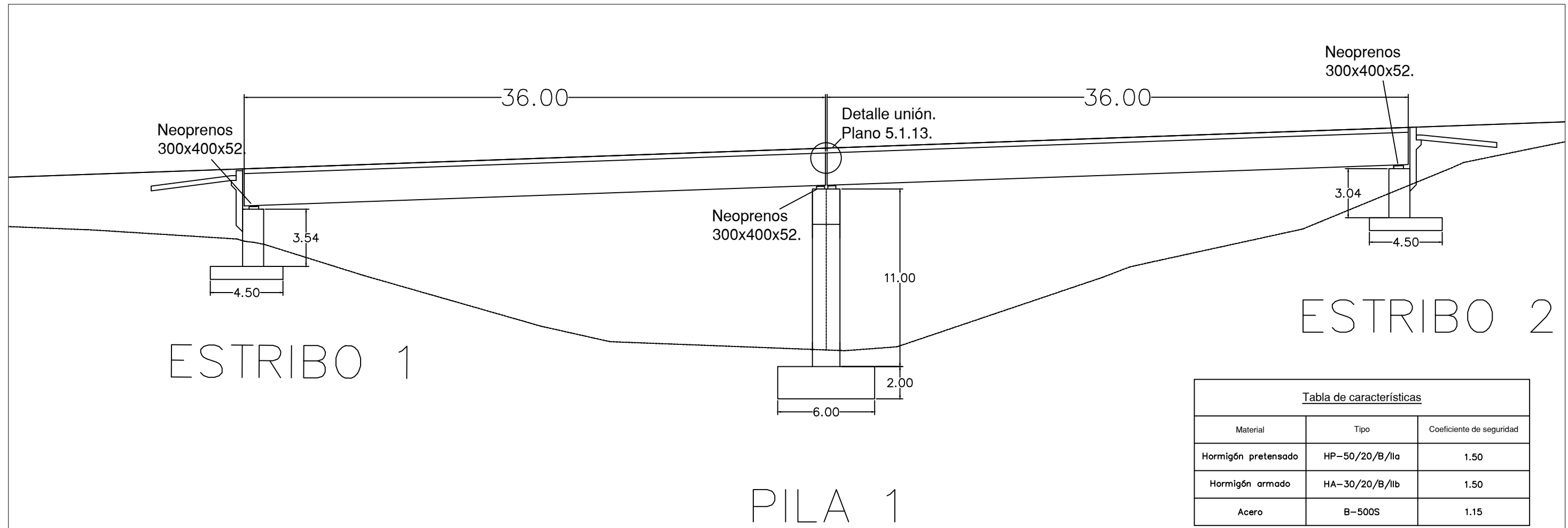
FECHA  
 JUNIO 2015

TÍTULO DEL PROYECTO  
 CONCURSO PARA EL PROYECTO DE CONSTRUCCIÓN DE LA VARIANTE  
 CV-190 A SU PASO POR EL MUNICIPIO DE FIGUEROLES (PROVINCIA DE  
 CASTELLÓN). ALTERNATIVA SUR

ESCALA:  
 1:500

TÍTULO DEL PLANO  
 EMPLAZAMIENTO PUENTE BARRANCO  
 DEL TOSSAL DE LA NEGRA

Nº DE PLANO  
 5.1.1.  
 HOJA 1 DE 1



| Tabla de características |                |                           |
|--------------------------|----------------|---------------------------|
| Material                 | Tipo           | Coefficiente de seguridad |
| Hormigón pretensado      | HP-50/20/B/IIa | 1.50                      |
| Hormigón armado          | HA-30/20/B/IIb | 1.50                      |
| Acero                    | B-500S         | 1.15                      |



UNIVERSITAT POLITÈCNICA DE VALÈNCIA  
 ESCUELA TÉCNICA SUPERIOR DE INGENIEROS  
 DE CAMINOS, CANALES Y PUERTOS



AUTOR DEL PROYECTO  
 IGNACIO JOSÉ ÁLVAREZ MONDACA

FECHA  
 JUNIO 2015

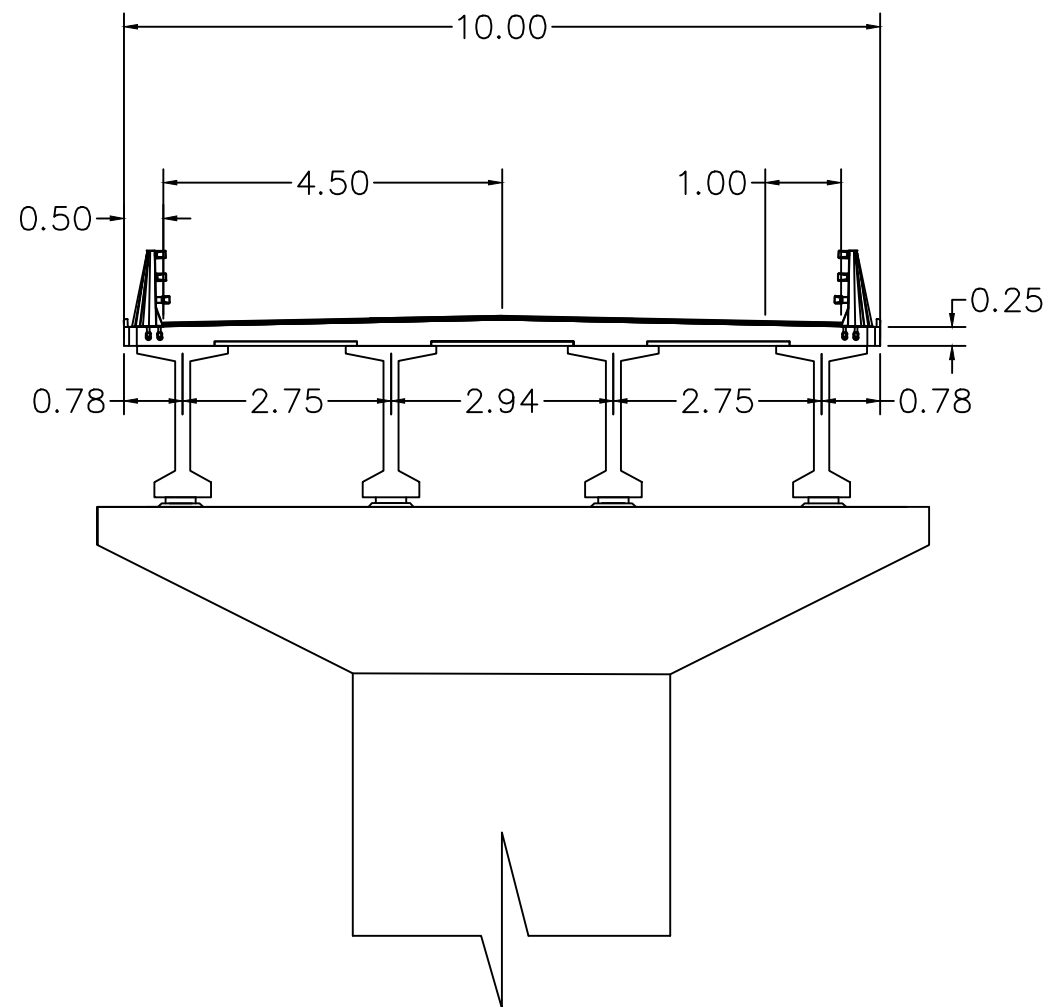
TÍTULO DEL PROYECTO  
 CONCURSO PARA EL PROYECTO DE CONSTRUCCIÓN DE LA VARIANTE  
 CV-190 A SU PASO POR EL MUNICIPIO DE FIGUEROLES (PROVINCIA DE  
 CASTELLÓN). ALTERNATIVA SUR

ESCALA:  
 1:250

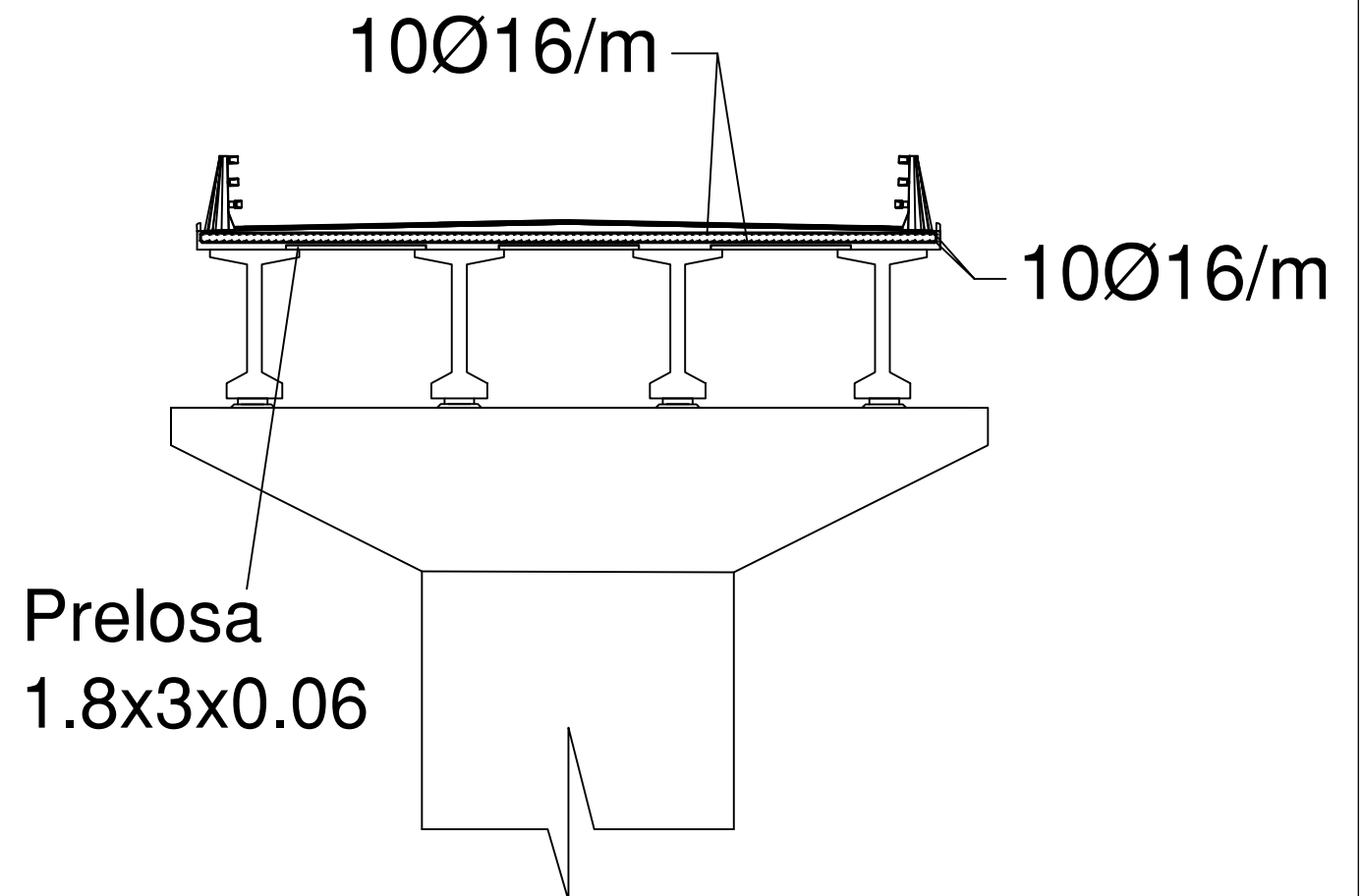
TÍTULO DEL PLANO  
 PLANTA Y ALZADO PUENTE SOBRE EL  
 BARRANCO DEL TOSSAL DE LA NEGRA

Nº DE PLANO  
 5.1.2.  
 HOJA 1 DE 1





| Tabla de características |                |                           |
|--------------------------|----------------|---------------------------|
| Material                 | Tipo           | Coefficiente de seguridad |
| Hormigón pretensado      | HP-50/20/B/IIa | 1.50                      |
| Hormigón armado          | HA-30/20/B/IIb | 1.50                      |
| Acero                    | B-500S         | 1.15                      |



Prelosa  
1.8x3x0.06



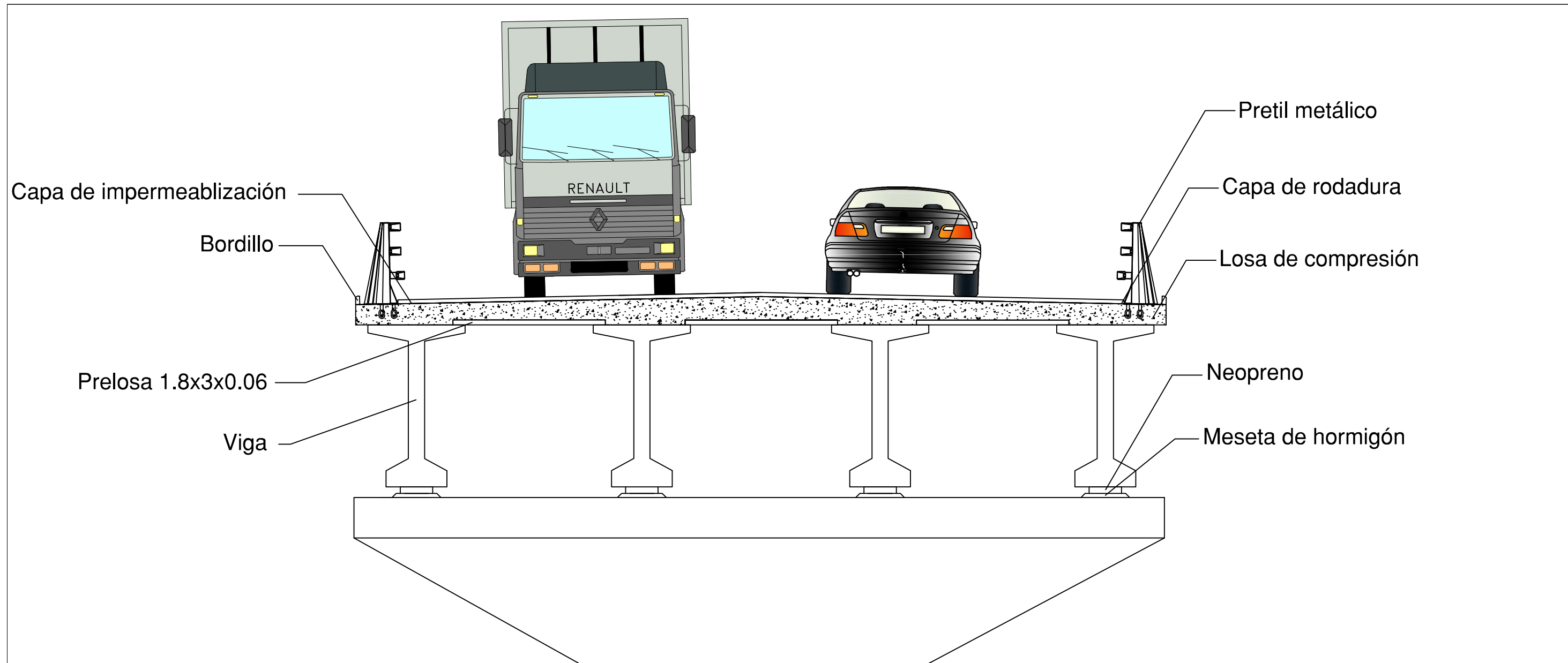
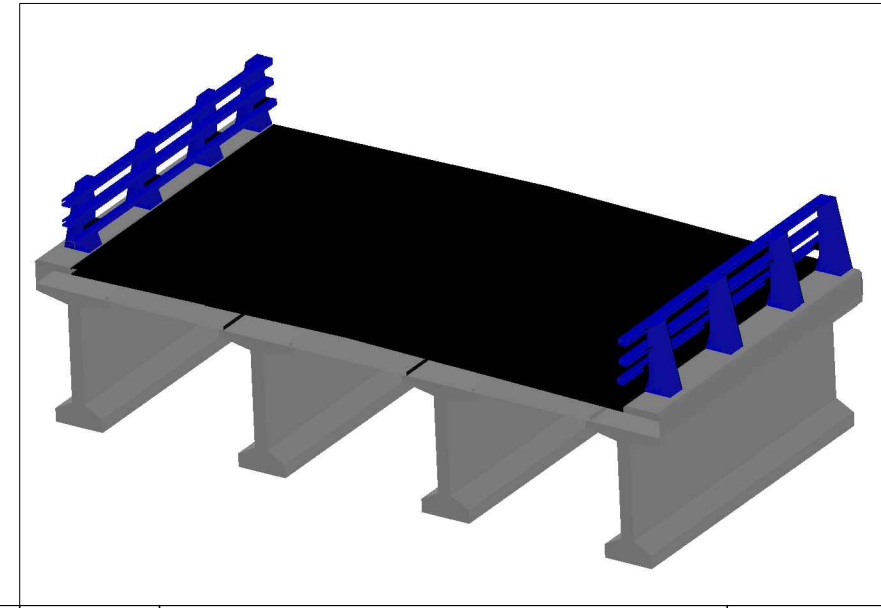
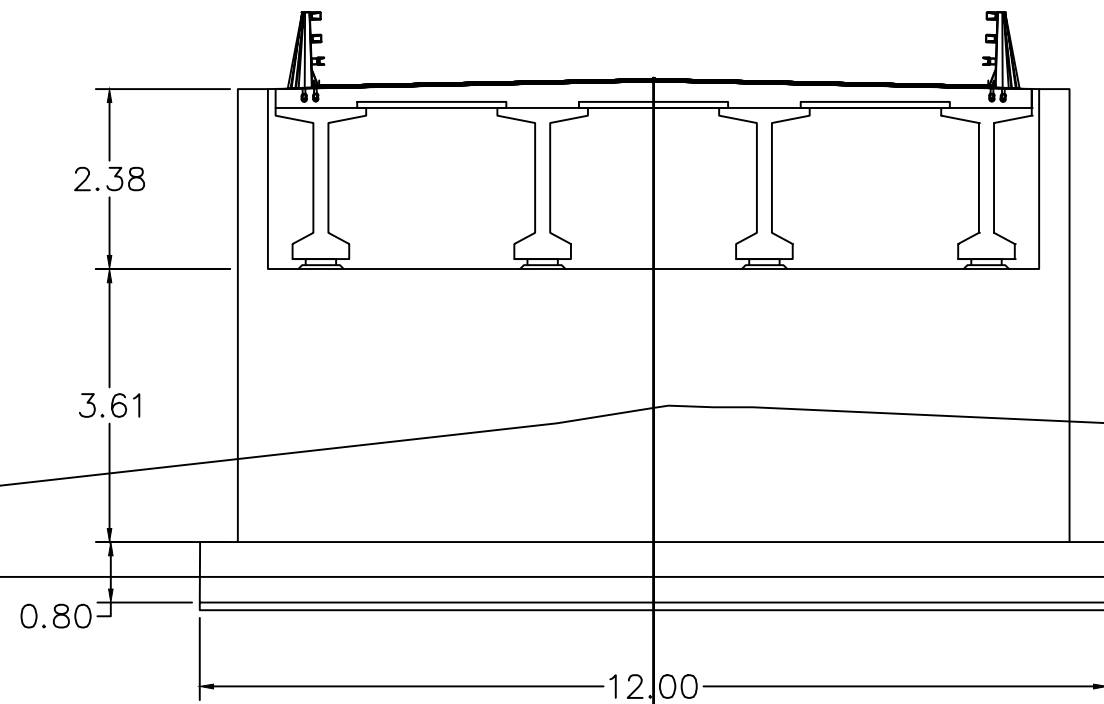


Tabla de características

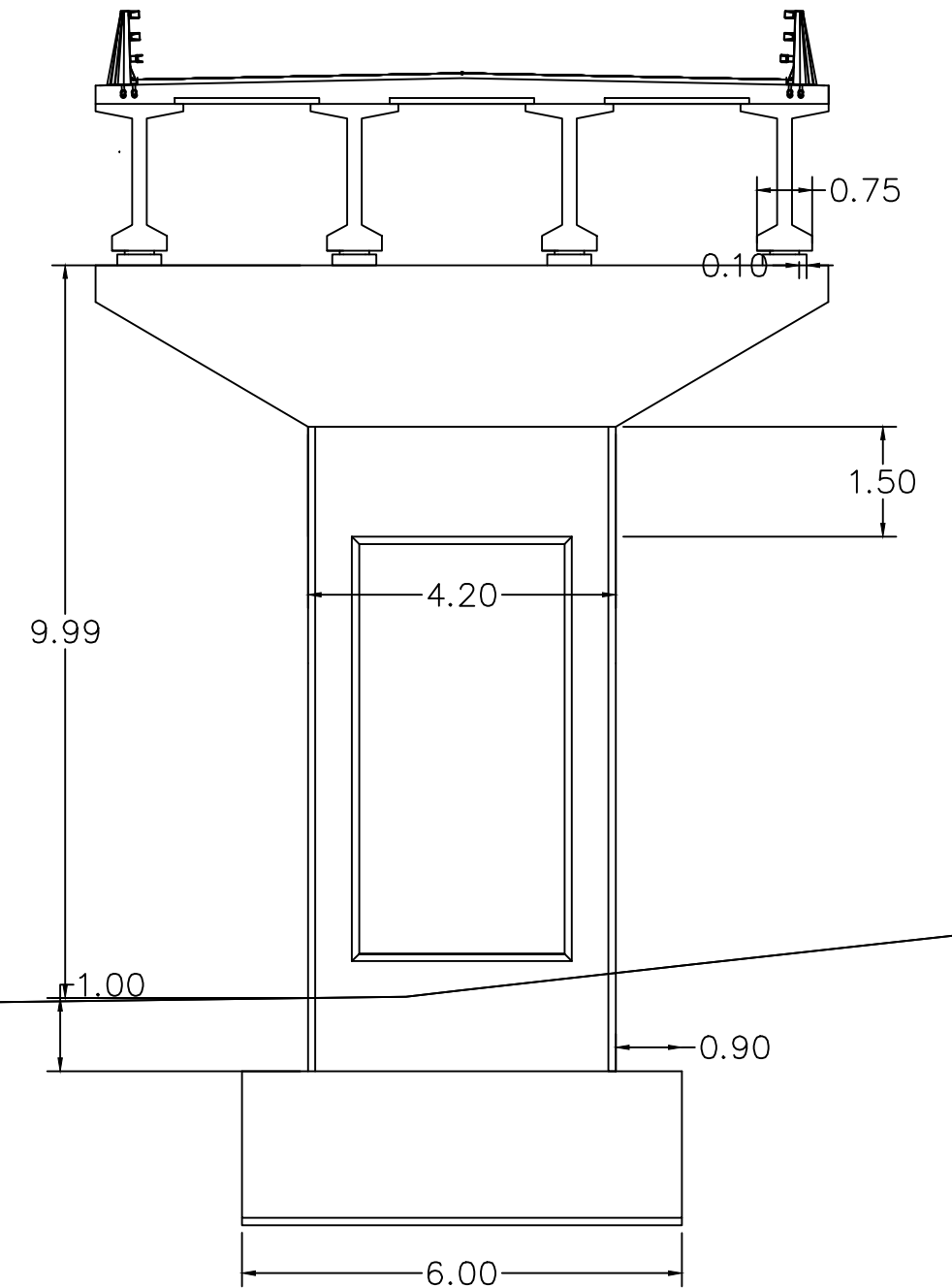
| Material            | Tipo           | Coefficiente de seguridad |
|---------------------|----------------|---------------------------|
| Hormigón pretensado | HP-50/20/B/IIb | 1.50                      |
| Hormigón armado     | HA-30/20/B/IIb | 1.50                      |
| Acero               | B-500S         | 1.15                      |



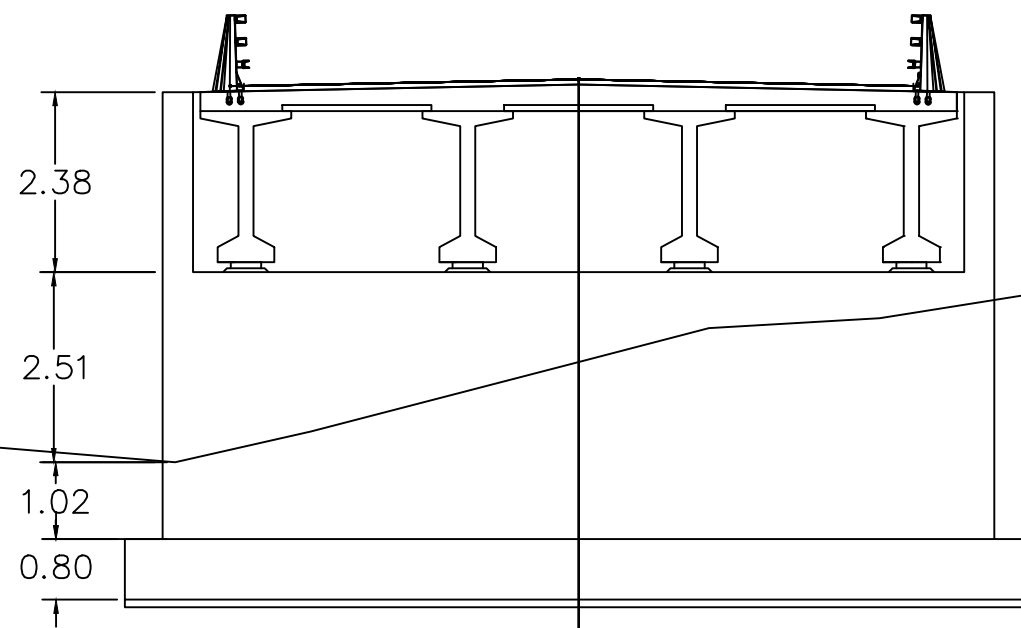
ESTRIBO 1



PILA



ESTRIBO 2



UNIVERSITAT POLITÈCNICA DE VALÈNCIA  
 ESCUELA TÉCNICA SUPERIOR DE INGENIEROS  
 DE CAMINOS, CANALES Y PUERTOS



AUTOR DEL PROYECTO  
 IGNACIO JOSÉ ÁLVAREZ MONDACA

FECHA  
 JUNIO 2015

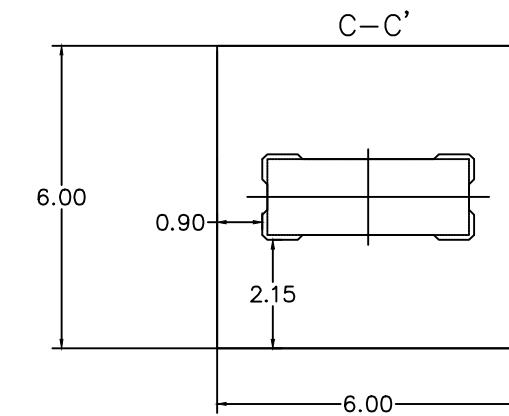
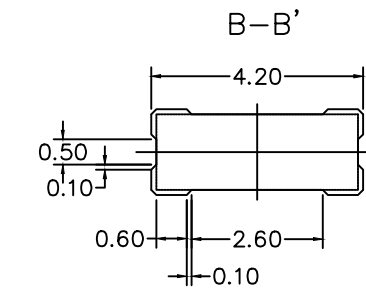
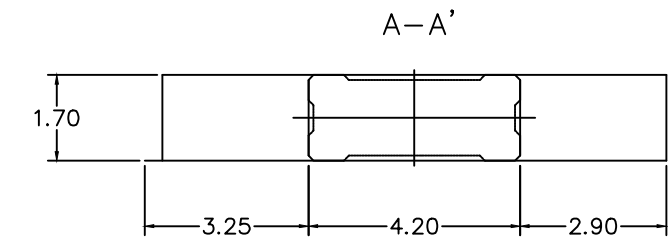
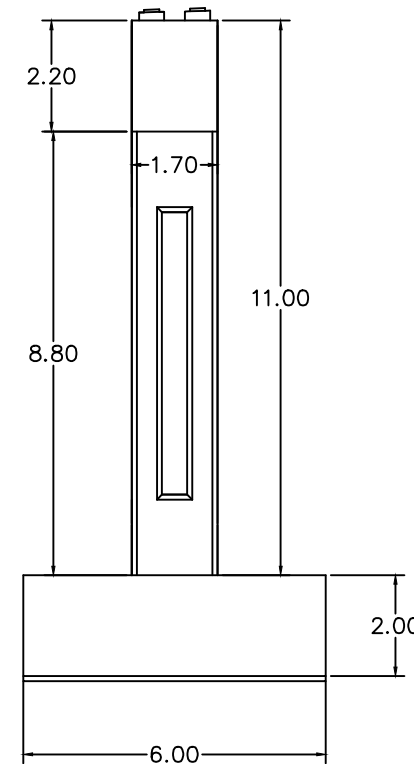
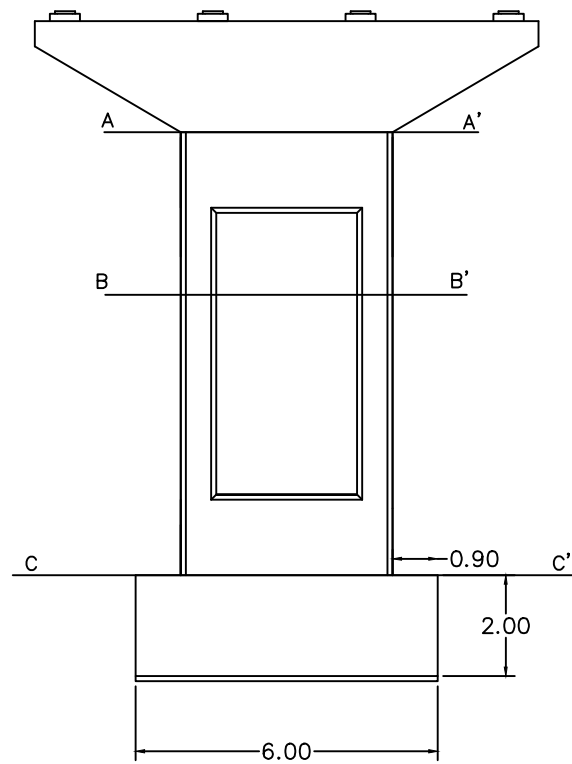
TÍTULO DEL PROYECTO  
 CONCURSO PARA EL PROYECTO DE CONSTRUCCIÓN DE LA VARIANTE  
 CV-190 A SU PASO POR EL MUNICIPIO DE FIGUEROLES (PROVINCIA DE  
 CASTELLÓN). ALTERNATIVA SUR

ESCALA:  
 1:100

TÍTULO DEL PLANO  
 SECCIONES TRANSVERSALES

Nº DE PLANO  
 5.1.5.  
 HOJA 1 DE 1

| Tabla de características |                |                           |
|--------------------------|----------------|---------------------------|
| Material                 | Tipo           | Coefficiente de seguridad |
| Hormigón pretensado      | HP-50/20/B/IIa | 1.50                      |
| Hormigón armado          | HA-30/20/B/IIb | 1.50                      |
| Acero                    | B-500S         | 1.15                      |



UNIVERSITAT POLITÈCNICA DE VALÈNCIA  
 ESCUELA TÉCNICA SUPERIOR DE INGENIEROS  
 DE CAMINOS, CANALES Y PUERTOS



AUTOR DEL PROYECTO  
 IGNACIO JOSÉ ÁLVAREZ MONDACA

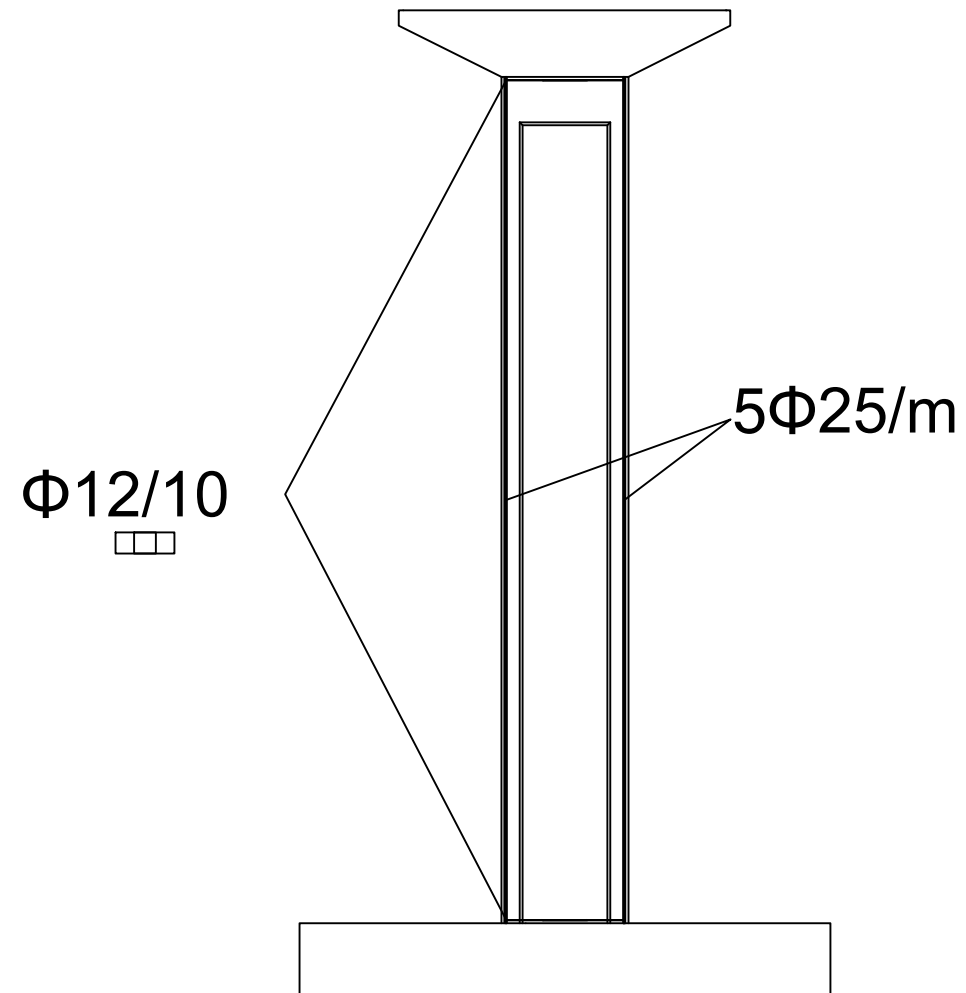
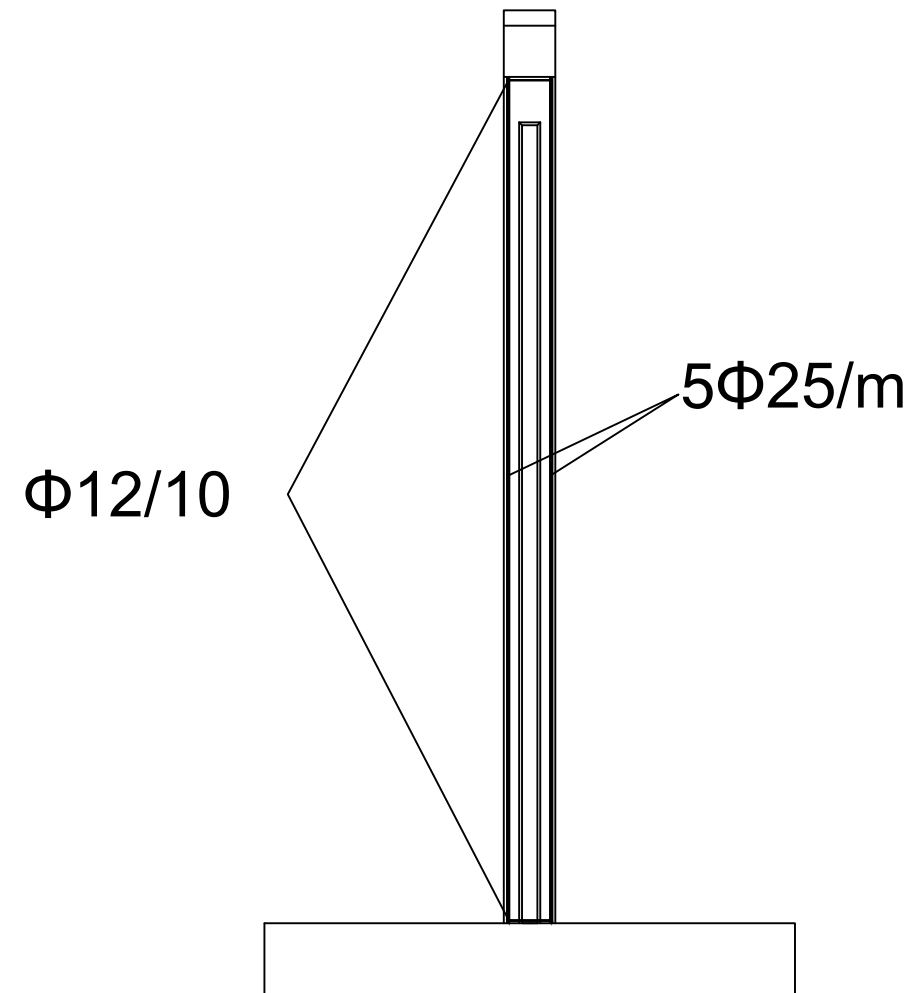
FECHA  
 JUNIO 2015

TÍTULO DEL PROYECTO  
 CONCURSO PARA EL PROYECTO DE CONSTRUCCIÓN DE LA VARIANTE  
 CV-190 A SU PASO POR EL MUNICIPIO DE FIGUEROLES (PROVINCIA DE  
 CASTELLÓN). ALTERNATIVA SUR

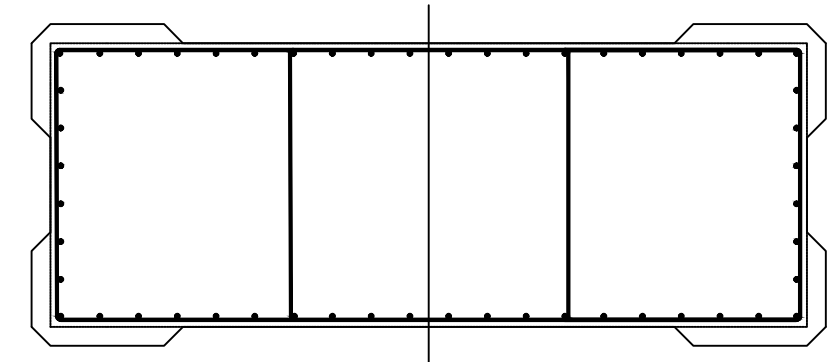
ESCALA:  
 1:150

TÍTULO DEL PLANO  
 SECCIÓN PILA

Nº DE PLANO  
 5.1.6.  
 HOJA 1 DE 1



Armado de la sección transversal



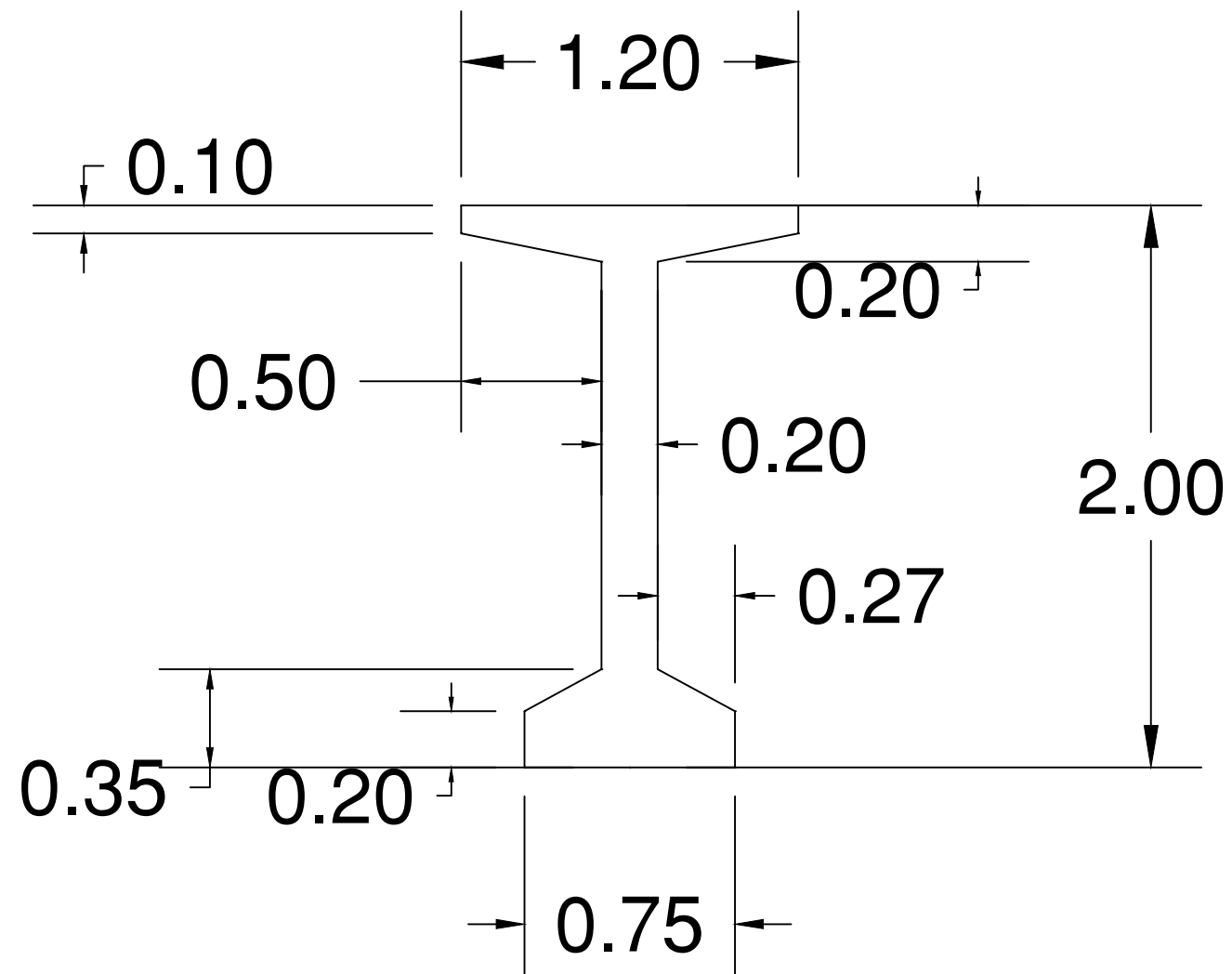
Escala 1:200

Escala 1:250

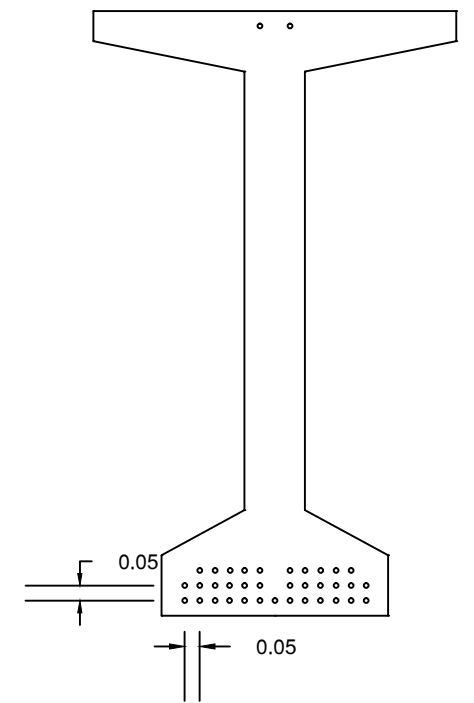
| Tabla de características |                |                           |
|--------------------------|----------------|---------------------------|
| Material                 | Tipo           | Coefficiente de seguridad |
| Hormigón armado          | HA-30/20/B/1lb | 1.50                      |
| Acero                    | B-500S         | 1.15                      |



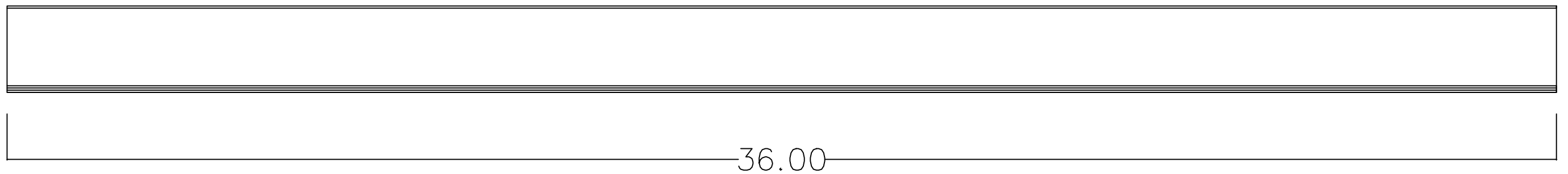




| Tabla de características |               |                           |
|--------------------------|---------------|---------------------------|
| Material                 | Tipo          | Coefficiente de seguridad |
| Hormigón pretensado      | HP-50/20/B/II | 1.50                      |
| Acero                    | Y 1860 S7     | 1.15                      |



ESCALA 1:25



ESCALA 1:100



UNIVERSITAT POLITÈCNICA DE VALÈNCIA  
 ESCUELA TÉCNICA SUPERIOR DE INGENIEROS  
 DE CAMINOS, CANALES Y PUERTOS



AUTOR DEL PROYECTO  
 IGNACIO JOSÉ ÁLVAREZ MONDACA

FECHA  
 JUNIO 2015

TÍTULO DEL PROYECTO  
 CONCURSO PARA EL PROYECTO DE CONSTRUCCIÓN DE LA VARIANTE  
 CV-190 A SU PASO POR EL MUNICIPIO DE FIGUEROLES (PROVINCIA DE  
 CASTELLÓN). ALTERNATIVA SUR

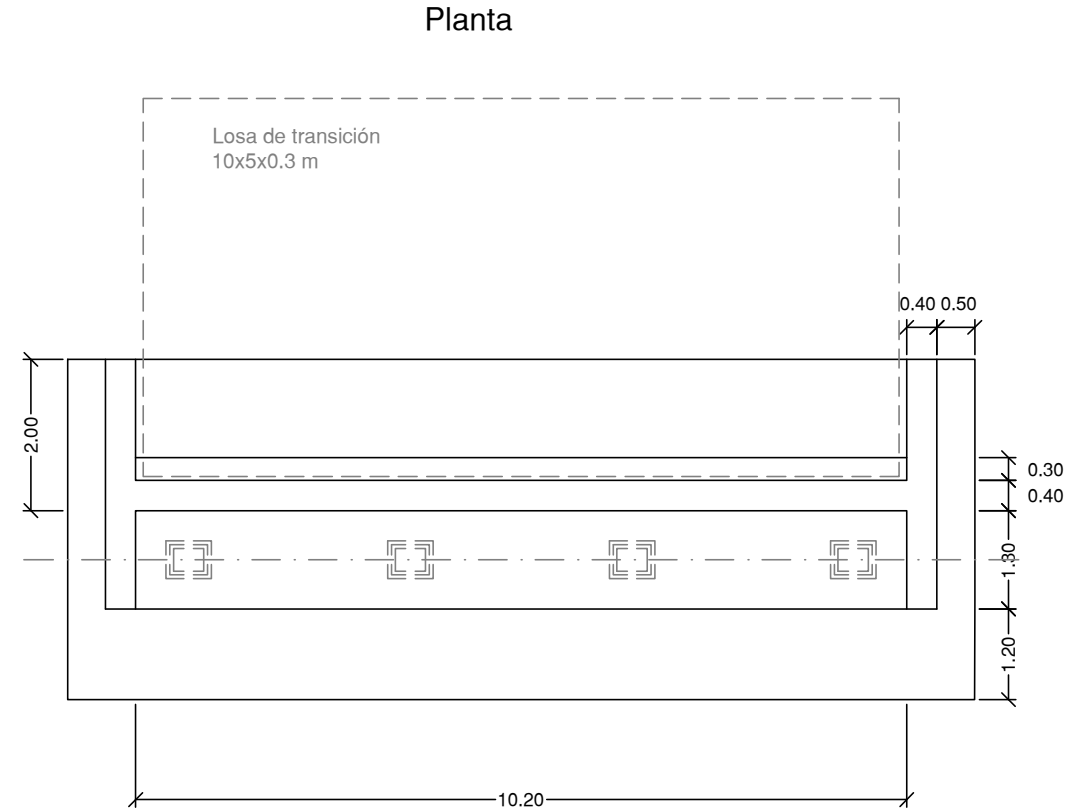
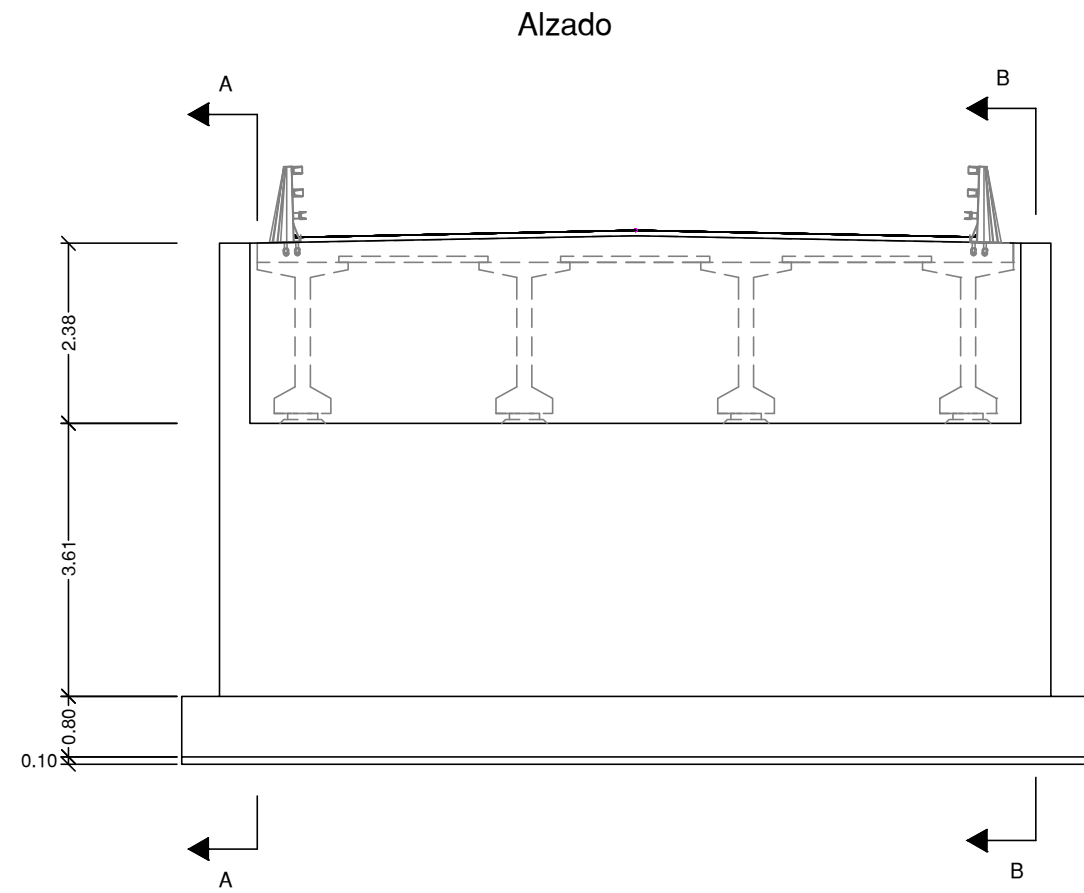
ESCALA:  
 VARIABLE

TÍTULO DEL PLANO  
 SECCIÓN DE LA VIGA Y PRETENSADO.

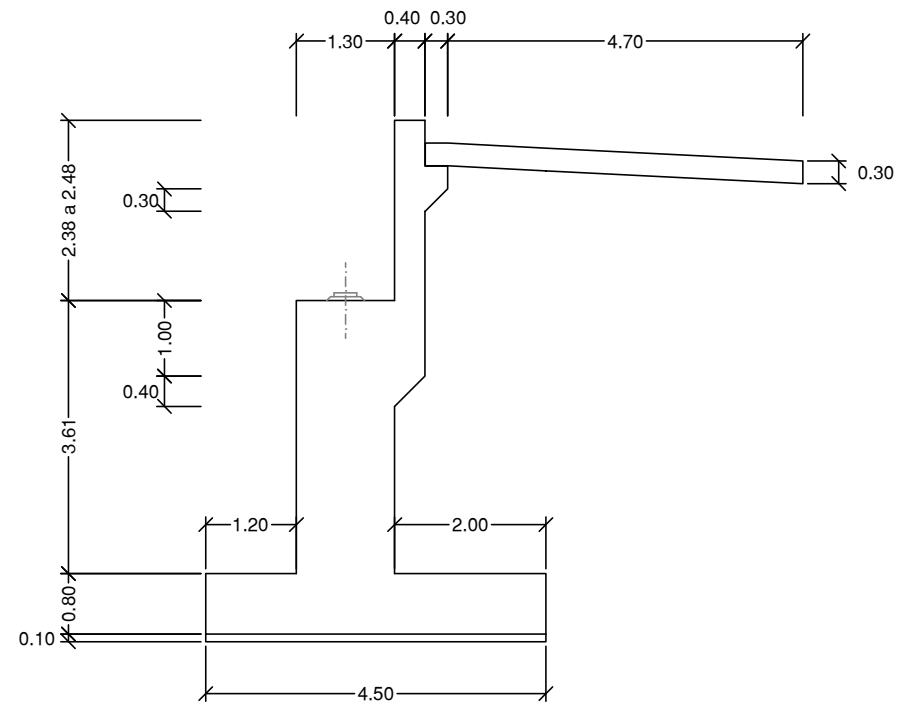
Nº DE PLANO  
 5.1.8

HOJA 1 DE 1

# Estribo 1



Sección A-A



Sección B-B

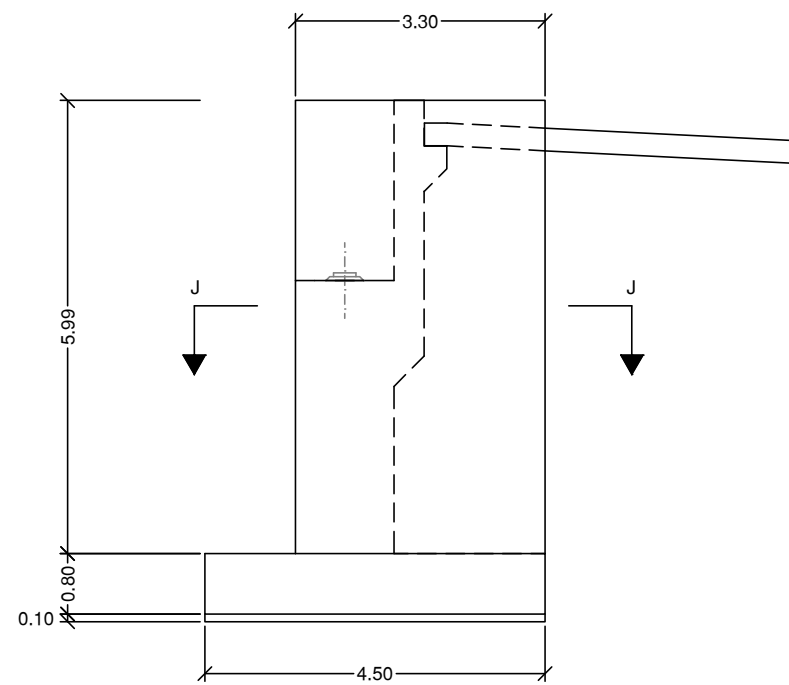


Tabla de características

| Material | Tipo        | Localización | Coef. Seguridad |
|----------|-------------|--------------|-----------------|
| Hormigón | HA-30/B/IIa | Zapatas      | 1.50            |
| Hormigón | HA-30/B/IIb | Alzado       | 1.50            |
| Acero    | B-500S      | Toda la obra | 1.15            |



UNIVERSITAT POLITÈCNICA DE VALÈNCIA  
ESCUOLA TÉCNICA SUPERIOR DE INGENIEROS  
DE CAMINOS, CANALES Y PUERTOS



AUTOR DEL PROYECTO  
JIA WEI ZHENG LU

FECHA  
JUNIO 2015

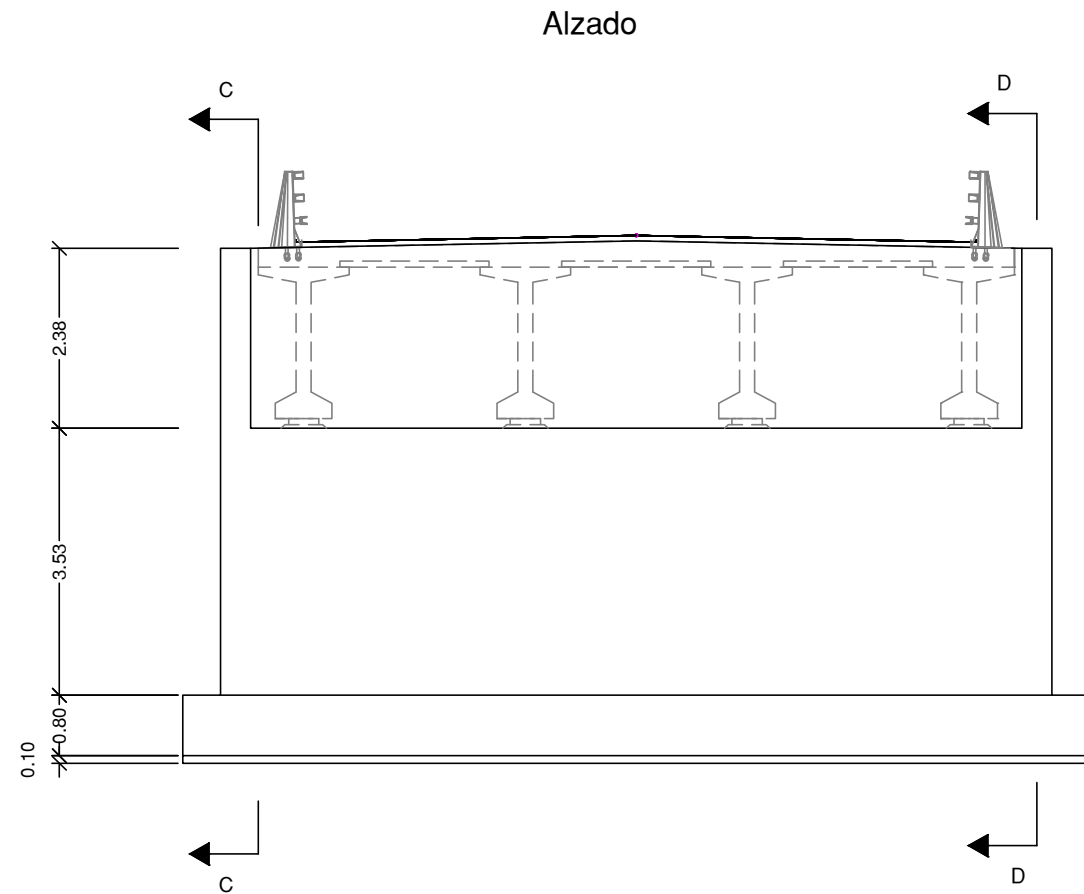
TÍTULO DEL PROYECTO  
CONCURSO PARA EL PROYECTO DE CONSTRUCCIÓN DE LA VARIANTE  
CV-190 A SU PASO POR EL MUNICIPIO DE FIGUEROLES (PROVINCIA DE  
CASTELLÓN). ALTERNATIVA SUR

ESCALA:  
1:100

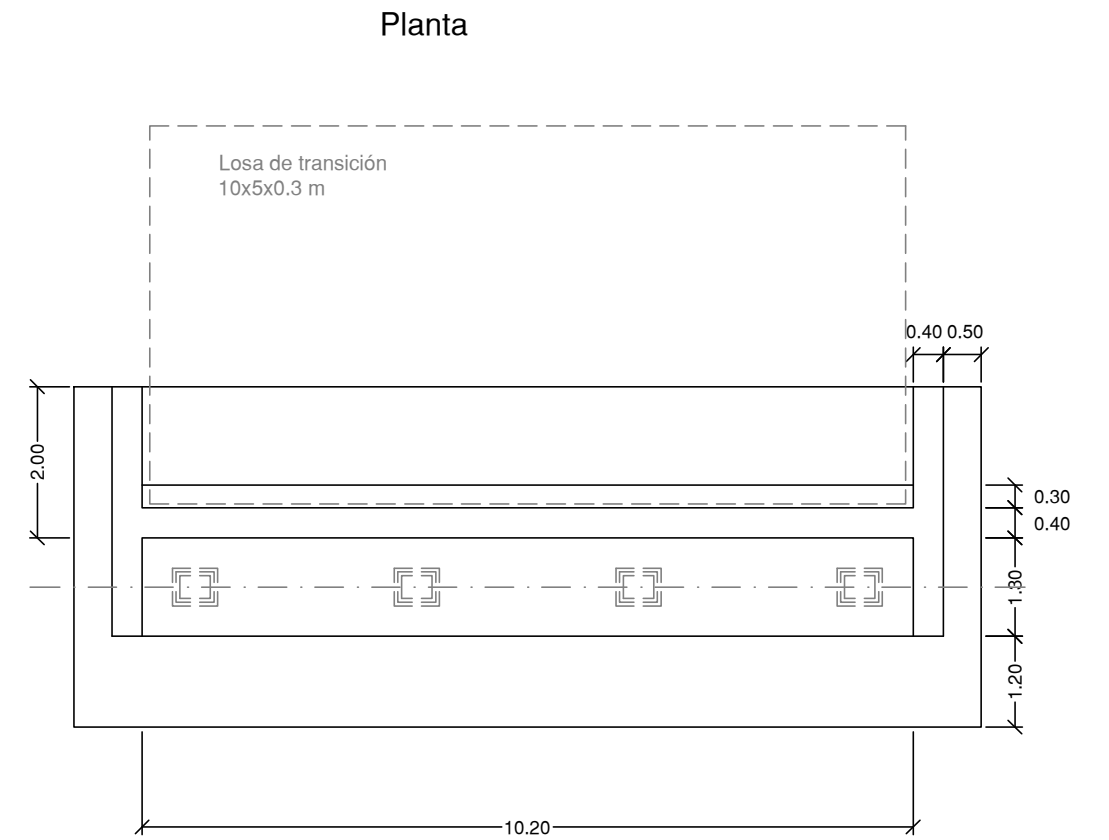
TÍTULO DEL PLANO  
PUENTE 1. VISTAS Y SECCIONES DEL  
ESTRIBO 1

Nº DE PLANO  
5.1.9  
HOJA 1 DE 1

# Estribo 2



Sección C-C



Sección D-D

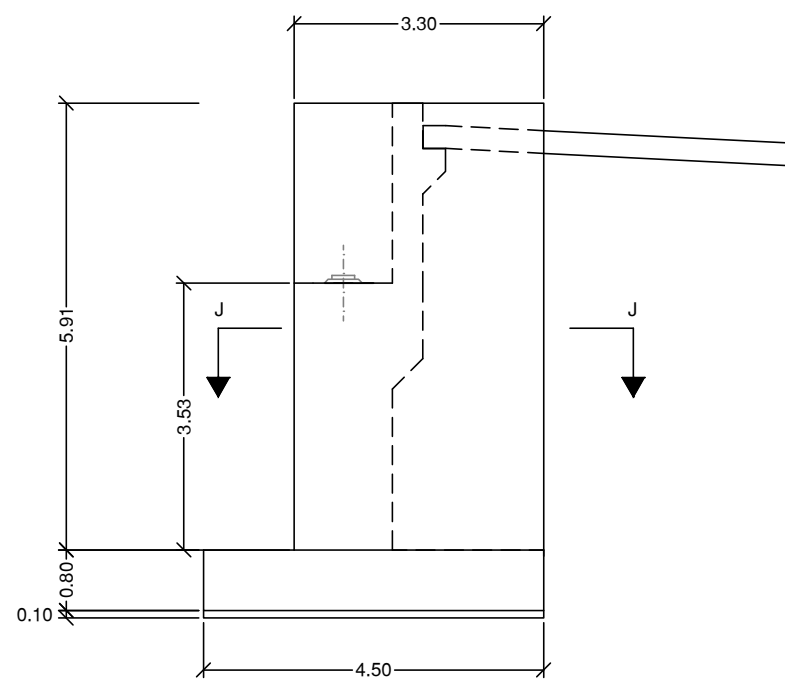
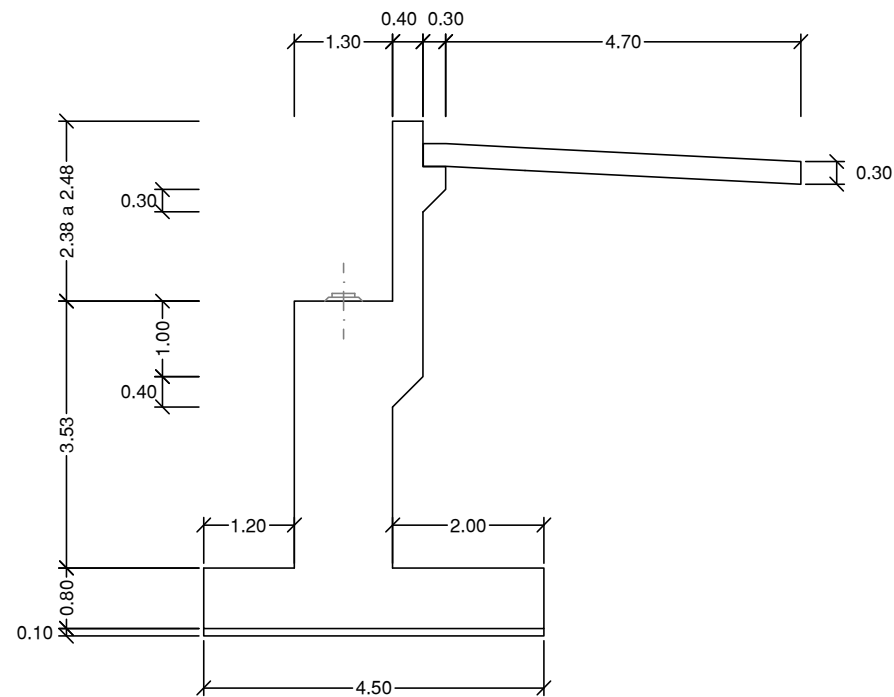


Tabla de características

| Material | Tipo        | Localización | Coef. Seguridad |
|----------|-------------|--------------|-----------------|
| Hormigón | HA-30/B/IIa | Zapatas      | 1.50            |
| Hormigón | HA-30/B/IIb | Alzado       | 1.50            |
| Acero    | B-500S      | Toda la obra | 1.15            |



UNIVERSITAT POLITÈCNICA DE VALÈNCIA  
ESCUELA TÉCNICA SUPERIOR DE INGENIEROS  
DE CAMINOS, CANALES Y PUERTOS



AUTOR DEL PROYECTO  
JIA WEI ZHENG LU

FECHA  
JUNIO 2015

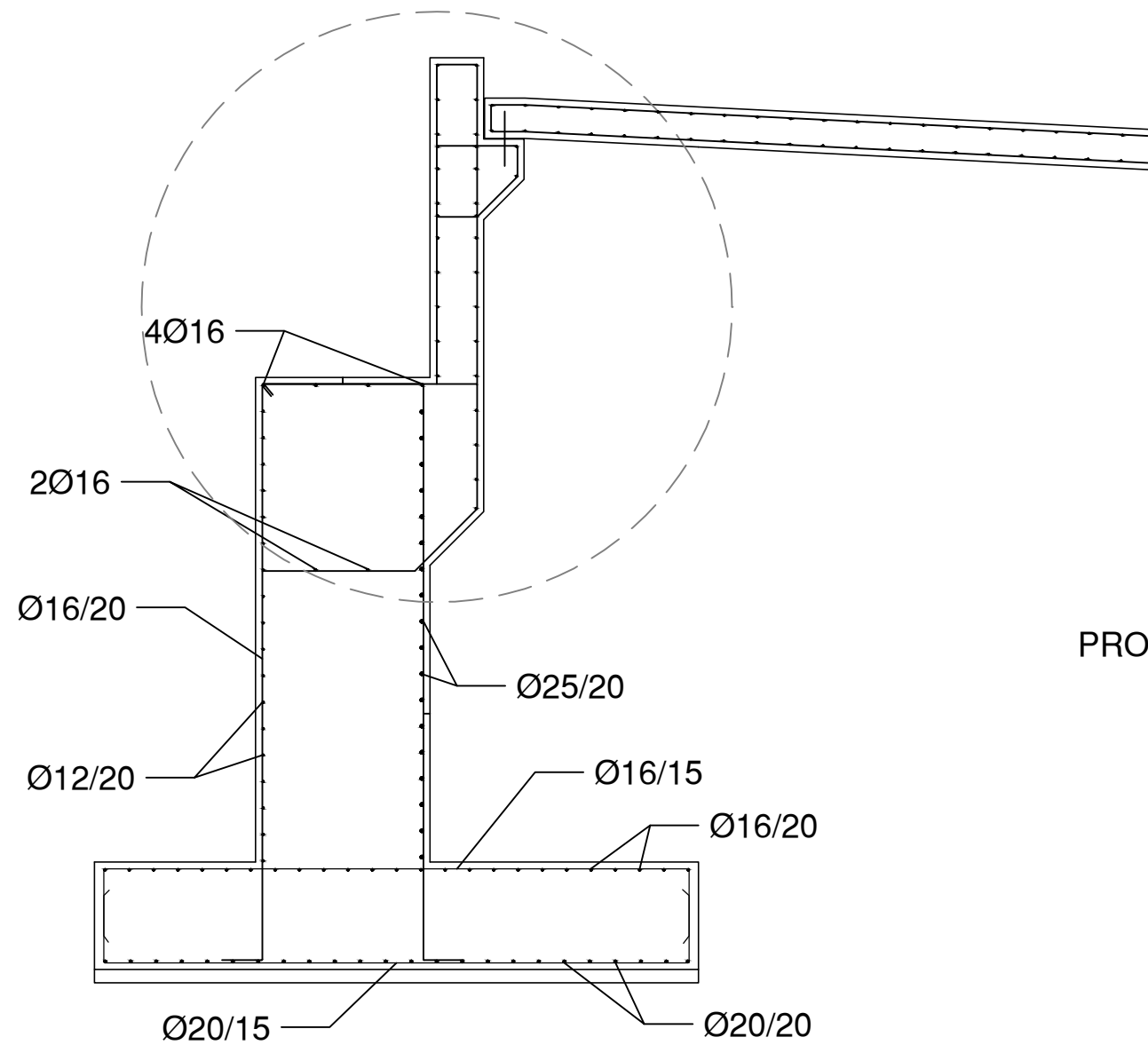
TÍTULO DEL PROYECTO  
CONCURSO PARA EL PROYECTO DE CONSTRUCCIÓN DE LA VARIANTE  
CV-190 A SU PASO POR EL MUNICIPIO DE FIGUEROLES (PROVINCIA DE  
CASTELLÓN). ALTERNATIVA SUR

ESCALA:  
1:100

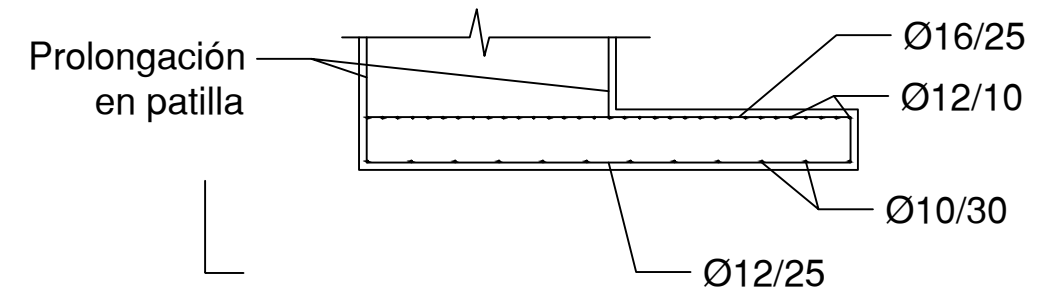
TÍTULO DEL PLANO  
PUENTE 1. VISTAS Y SECCIONES DEL  
ESTRIBO 2

Nº DE PLANO  
5.1.10  
HOJA 1 DE 1

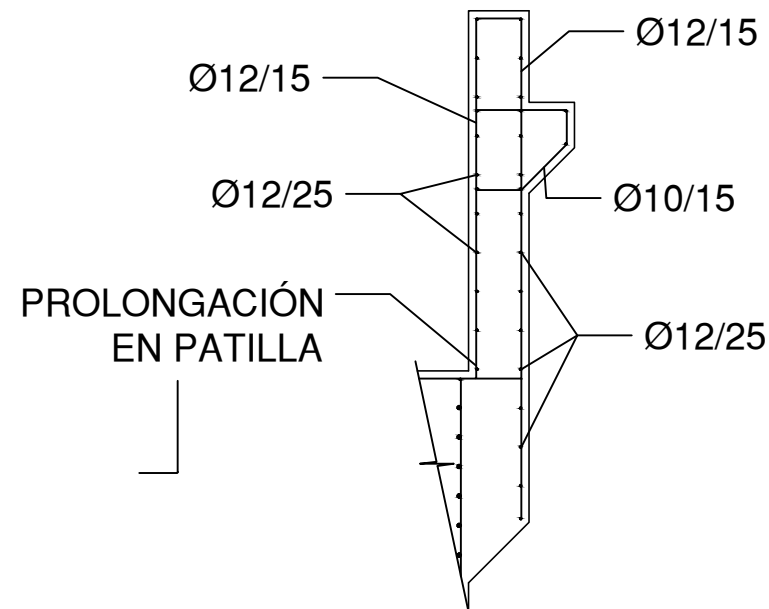
# Esquema de armado estribo 1



Sección L-L  
Detalle sección muro solidario



Detalle armado espaldón



Detalle armado losa de transición

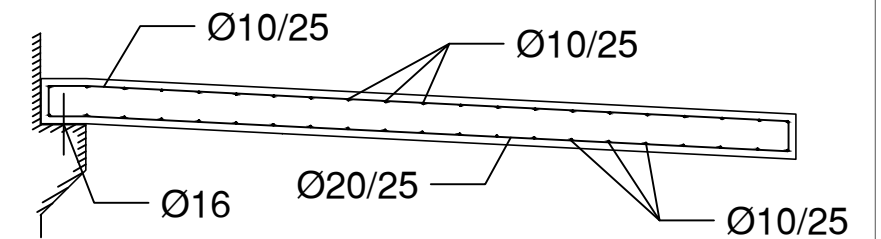
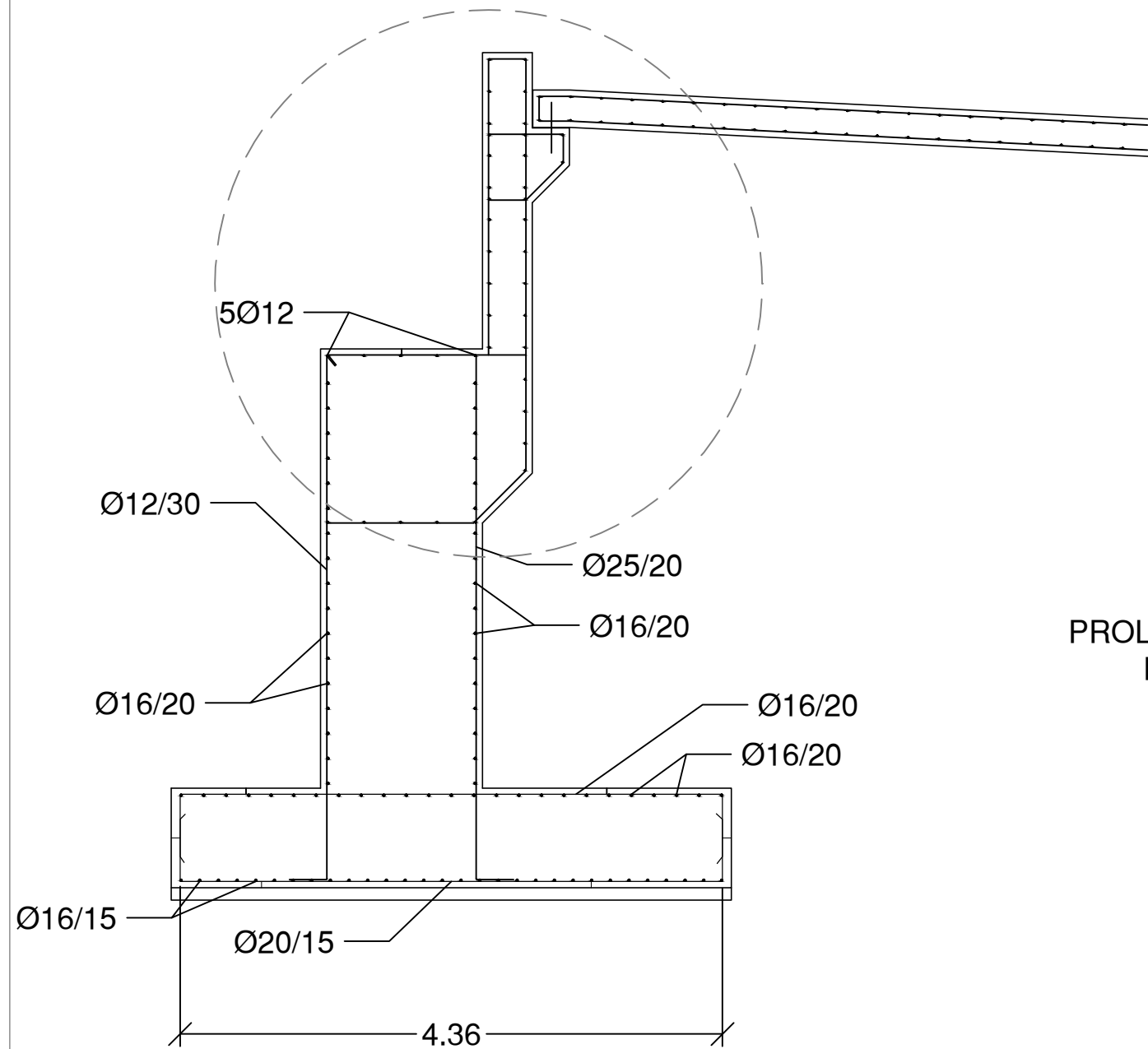


Tabla de características

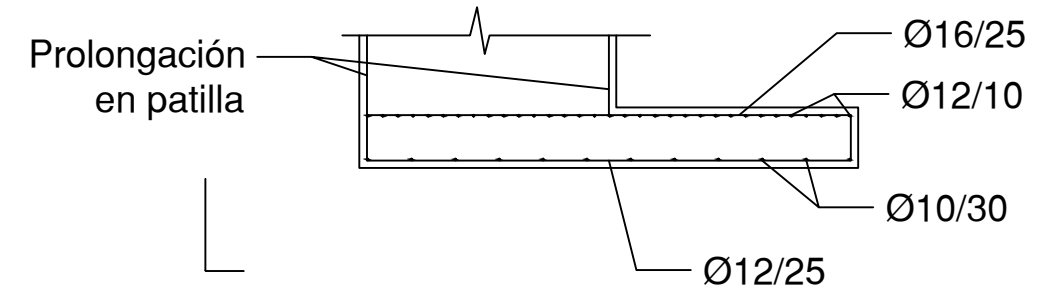
| Material | Tipo       | Localización | Coef. Seguridad |
|----------|------------|--------------|-----------------|
| Hormigón | HA-30/B/Ia | Zapatas      | 1.50            |
| Hormigón | HA-30/B/Ib | Alzado       | 1.50            |
| Acero    | B-500S     | Toda la obra | 1.15            |



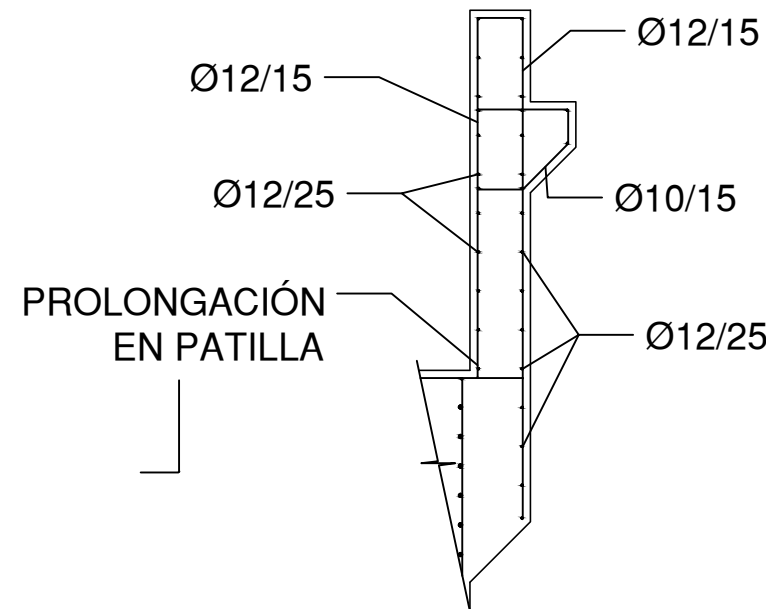
# Esquema de armado estribo 2



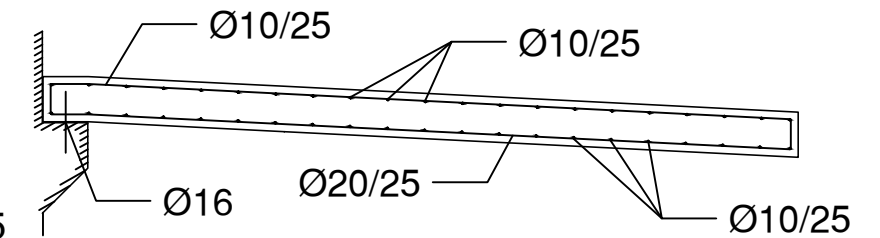
Sección L-L  
Detalle sección muro solidario



Detalle armado espaldón



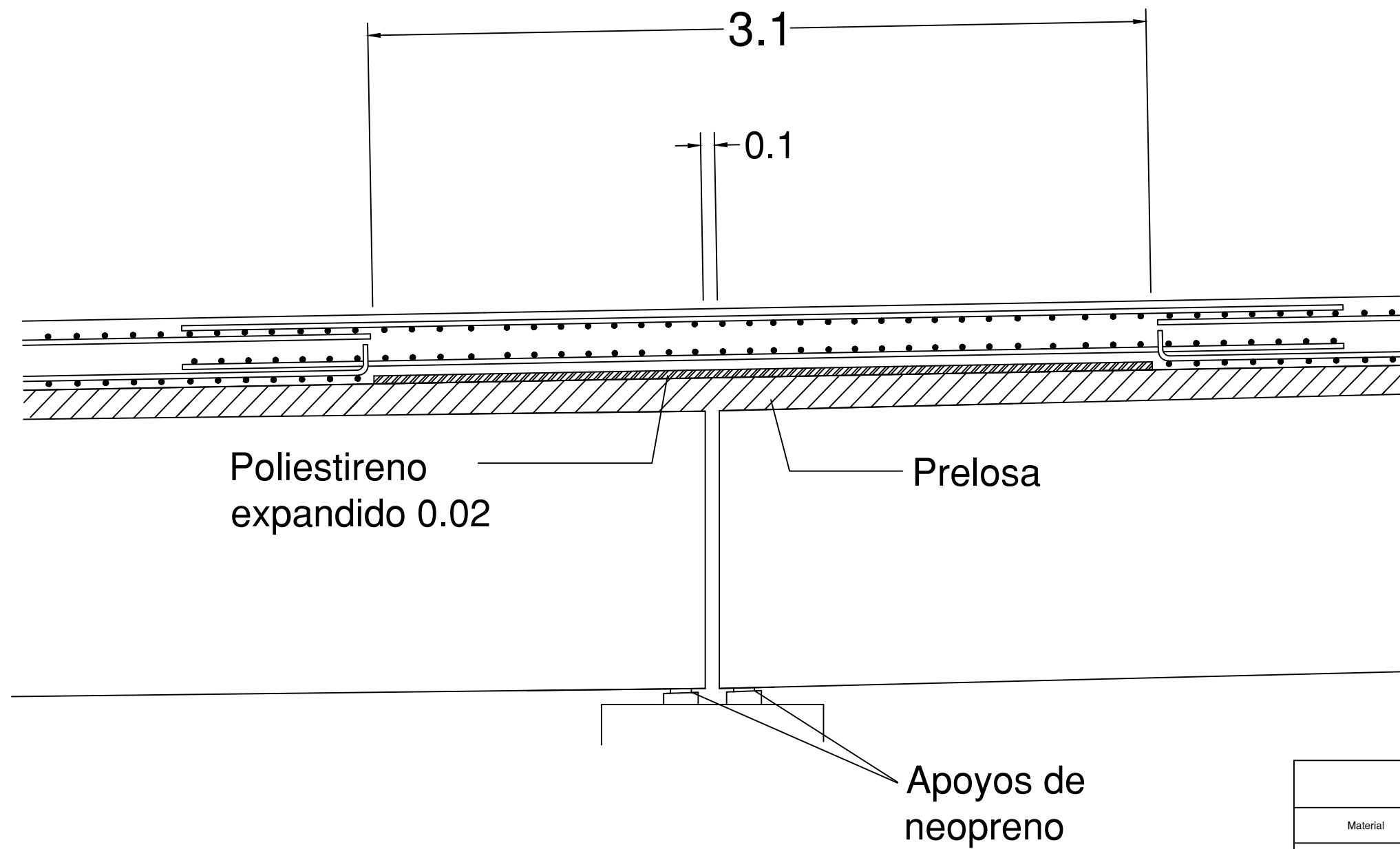
Detalle armado losa de transición



| Tabla de características |             |              |                 |
|--------------------------|-------------|--------------|-----------------|
| Material                 | Tipo        | Localización | Coef. Seguridad |
| Hormigón                 | HA-30/B/IIa | Zapatas      | 1.50            |
| Hormigón                 | HA-30/B/IIb | Alzado       | 1.50            |
| Acero                    | B-500S      | Toda la obra | 1.15            |

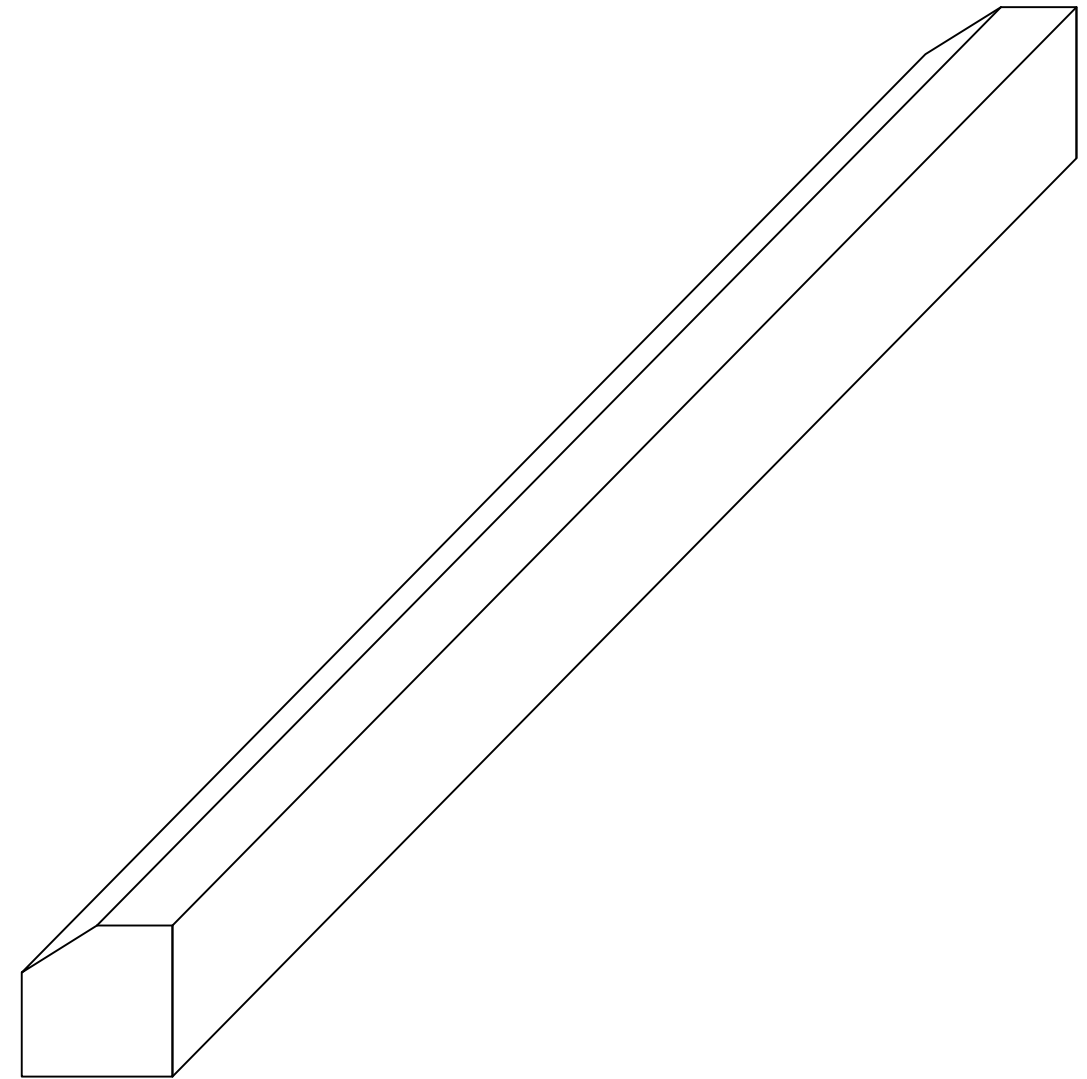
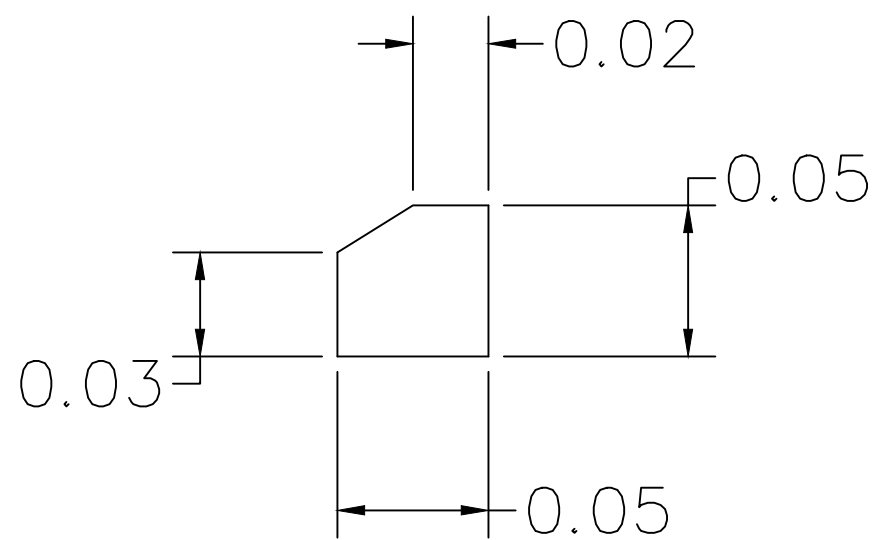






| Tabla de características |                |                           |
|--------------------------|----------------|---------------------------|
| Material                 | Tipo           | Coefficiente de seguridad |
| Hormigón pretensado      | HP-50/20/B/IIa | 1.50                      |
| Hormigón armado          | HA-30/20/B/IIb | 1.50                      |
| Acero                    | B-500S         | 1.15                      |





UNIVERSITAT POLITÈCNICA DE VALÈNCIA  
 ESCUELA TÉCNICA SUPERIOR DE INGENIEROS  
 DE CAMINOS, CANALES Y PUERTOS



AUTOR DEL PROYECTO  
 IGNACIO JOSÉ ÁLVAREZ MONDACA

FECHA  
 JUNIO 2015

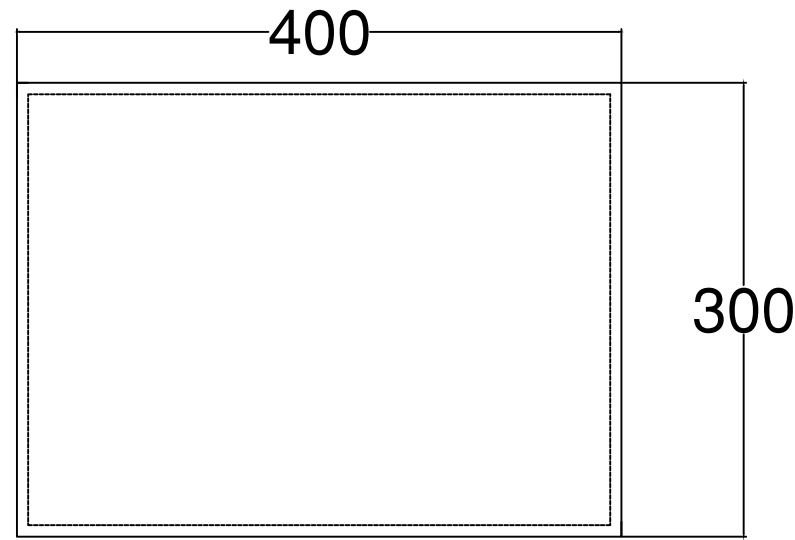
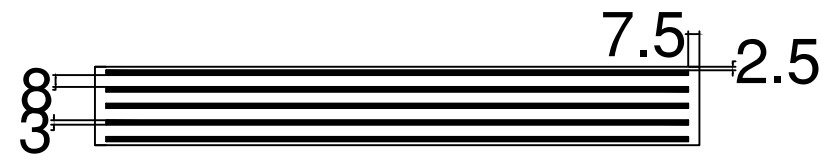
TÍTULO DEL PROYECTO  
 CONCURSO PARA EL PROYECTO DE CONSTRUCCIÓN DE LA VARIANTE  
 CV-190 A SU PASO POR EL MUNICIPIO DE FIGUEROLES (PROVINCIA DE  
 CASTELLÓN). ALTERNATIVA SUR

ESCALA:  
 1:2,5

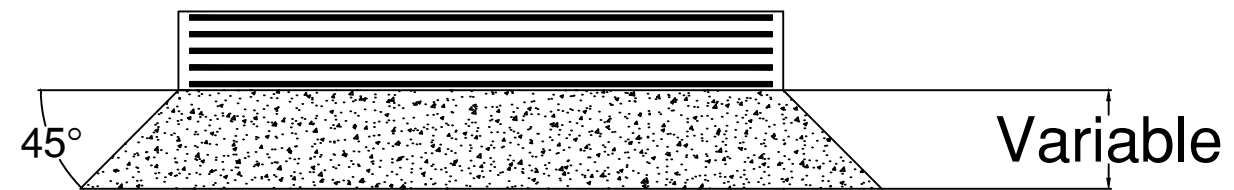
TÍTULO DEL PLANO  
 DETALLE BORDILLO

Nº DE PLANO  
 5.1.14.  
 HOJA 1 DE 1

# Neopreno 300x400x52



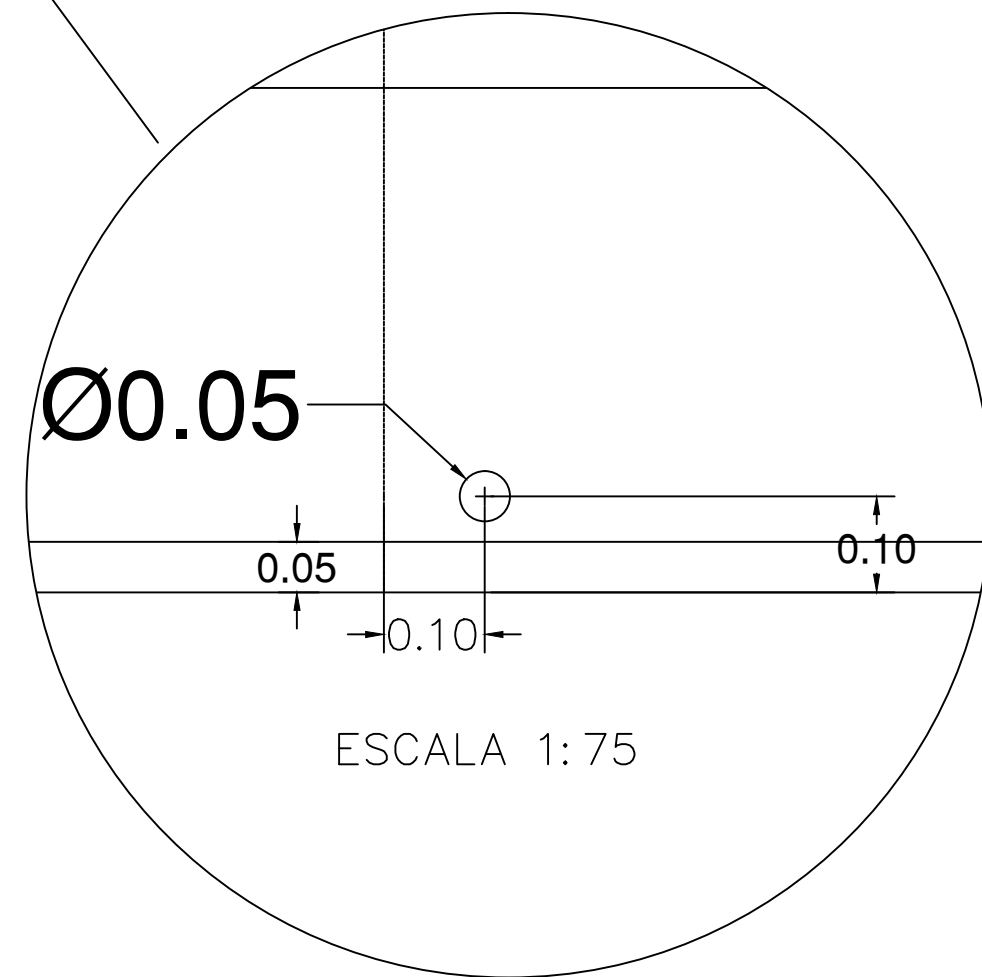
Cotas en mm



ESCALA 1:20

Sumidero

Bordillo



UNIVERSITAT POLITÈCNICA DE VALÈNCIA  
ESCUELA TÉCNICA SUPERIOR DE INGENIEROS  
DE CAMINOS, CANALES Y PUERTOS



AUTOR DEL PROYECTO  
IGNACIO JOSÉ ÁLVAREZ MONDACA

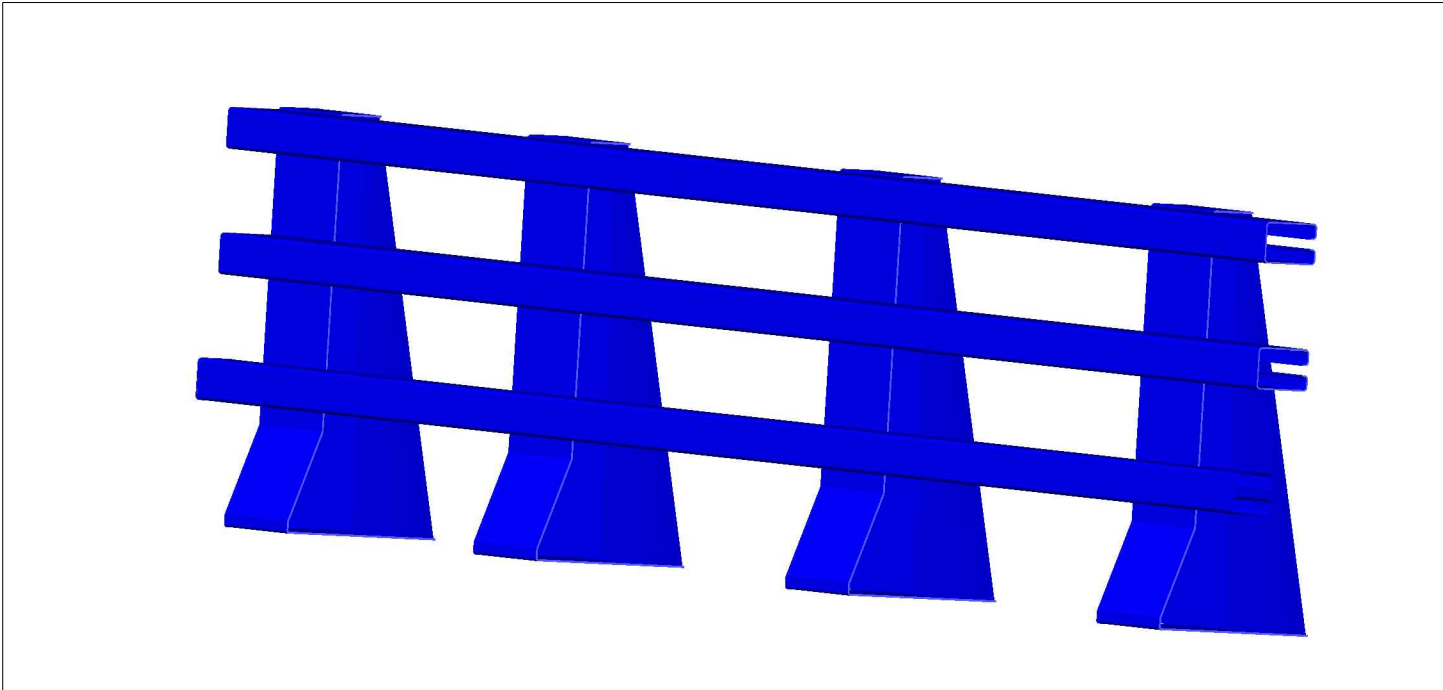
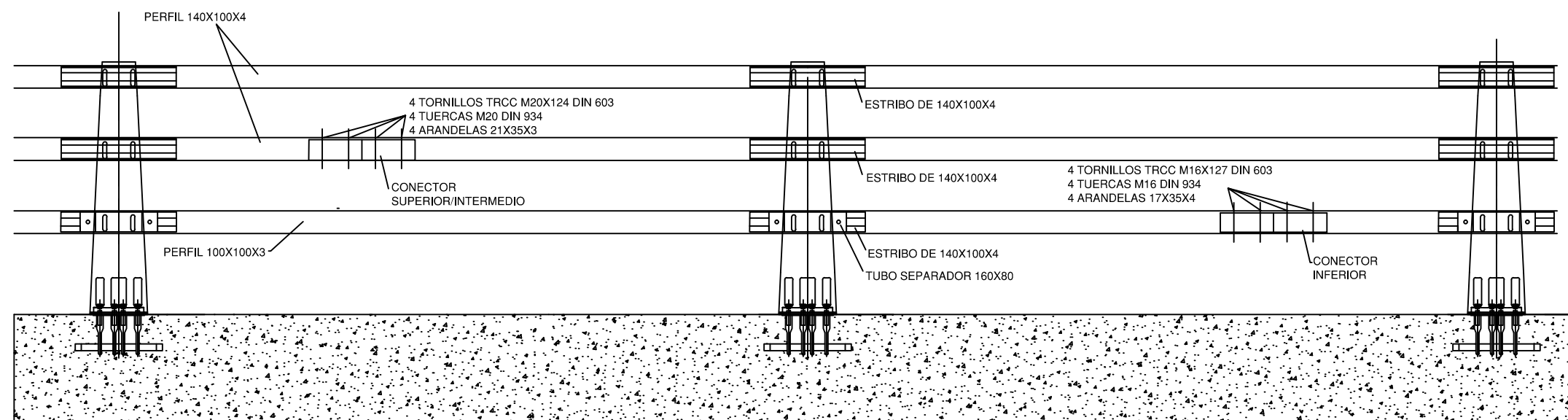
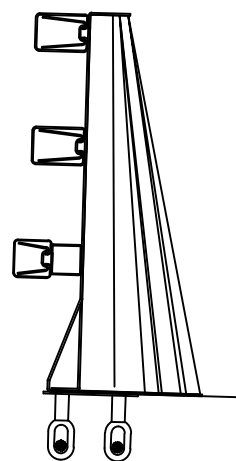
FECHA  
JUNIO 2015

TÍTULO DEL PROYECTO  
CONCURSO PARA EL PROYECTO DE CONSTRUCCIÓN DE LA VARIANTE  
CV-190 A SU PASO POR EL MUNICIPIO DE FIGUEROLES (PROVINCIA DE  
CASTELLÓN). ALTERNATIVA SUR

ESCALA:  
VARIABLE

TÍTULO DEL PLANO  
DETALLE SUMIDERO

Nº DE PLANO  
5.1.16.  
HOJA 1 DE 1



UNIVERSITAT POLITÈCNICA DE VALÈNCIA  
ESCUELA TÉCNICA SUPERIOR DE INGENIEROS  
DE CAMINOS, CANALES Y PUERTOS



AUTOR DEL PROYECTO  
IGNACIO JOSÉ ÁLVAREZ MONDACA

FECHA  
JUNIO 2015

TÍTULO DEL PROYECTO  
CONCURSO PARA EL PROYECTO DE CONSTRUCCIÓN DE LA VARIANTE  
CV-190 A SU PASO POR EL MUNICIPIO DE FIGUEROLES (PROVINCIA DE  
CASTELLÓN). ALTERNATIVA SUR

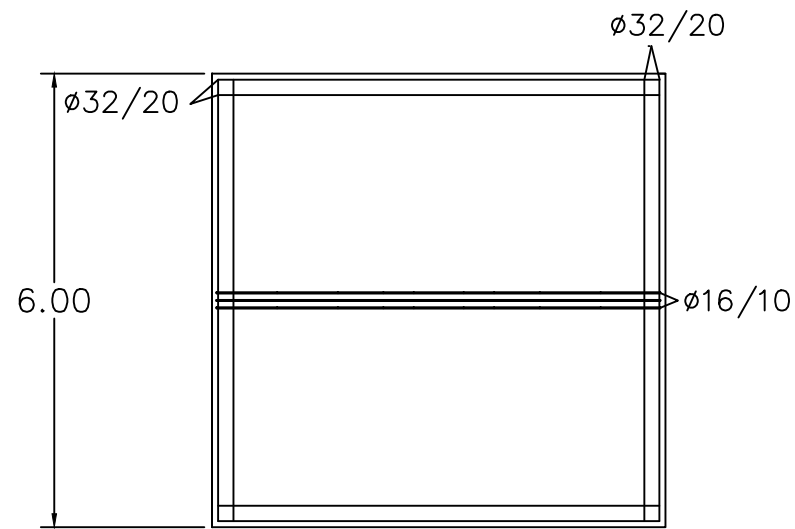
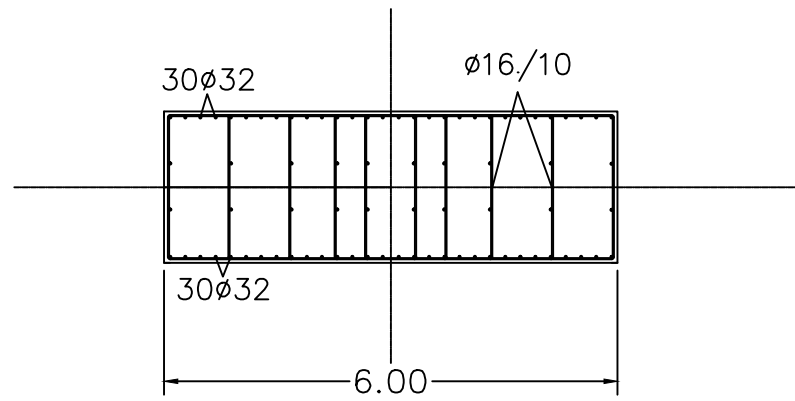
ESCALA:  
1:200

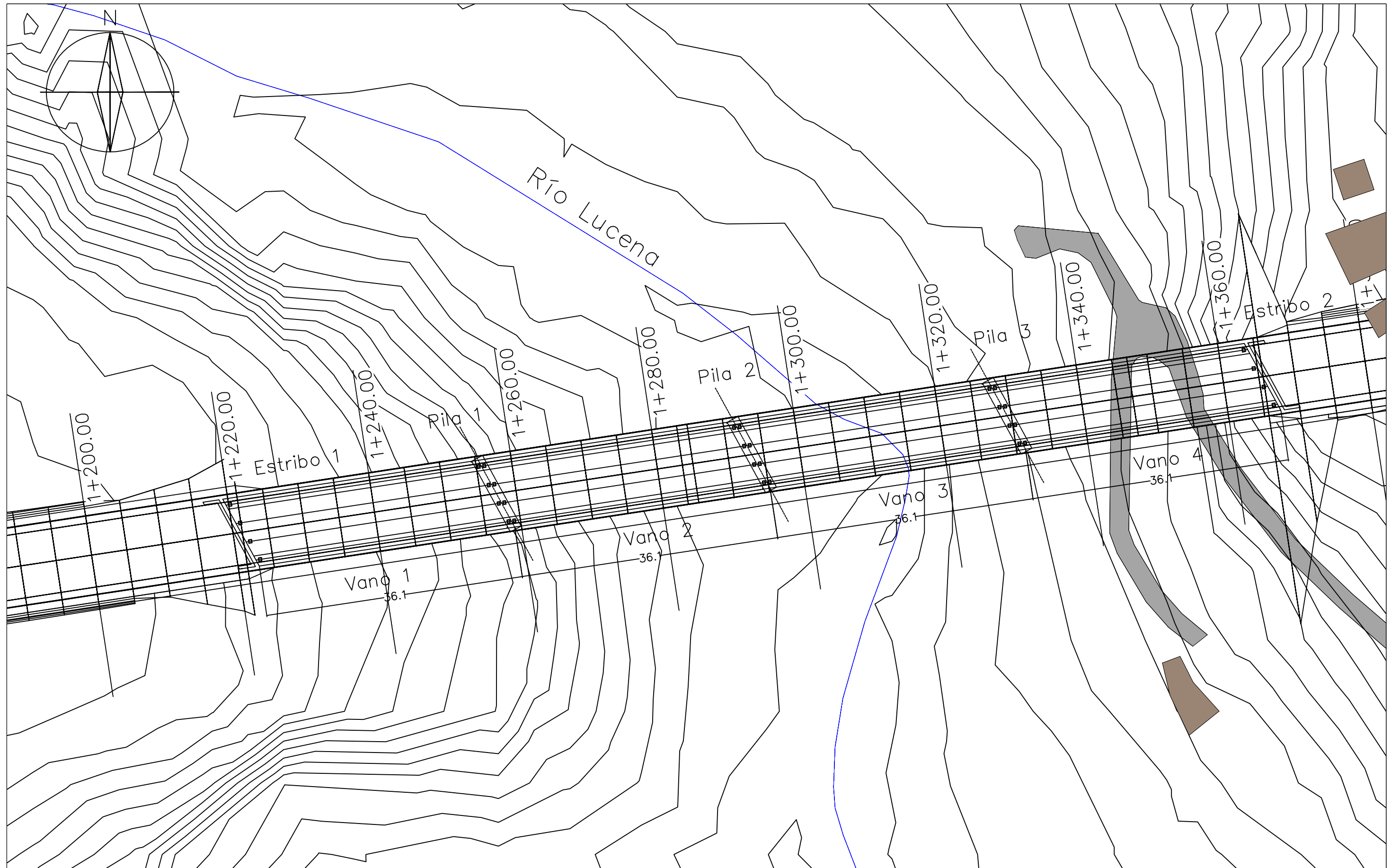
TÍTULO DEL PLANO  
DETALLE PRETIL METÁLICO Y SECCIÓN

Nº DE PLANO  
5.1.17  
HOJA 1 DE 1



| Tabla de características |                |                           |
|--------------------------|----------------|---------------------------|
| Material                 | Tipo           | Coefficiente de seguridad |
| Hormigón pretensado      | HP-50/20/B/IIa | 1.50                      |
| Hormigón armado          | HA-30/20/B/IIb | 1.50                      |
| Acero                    | B-500S         | 1.15                      |





UNIVERSITAT POLITÈCNICA DE VALÈNCIA  
 ESCUELA TÉCNICA SUPERIOR DE INGENIEROS  
 DE CAMINOS, CANALES Y PUERTOS



AUTOR DEL PROYECTO  
 Jia Yi Zheng Lu

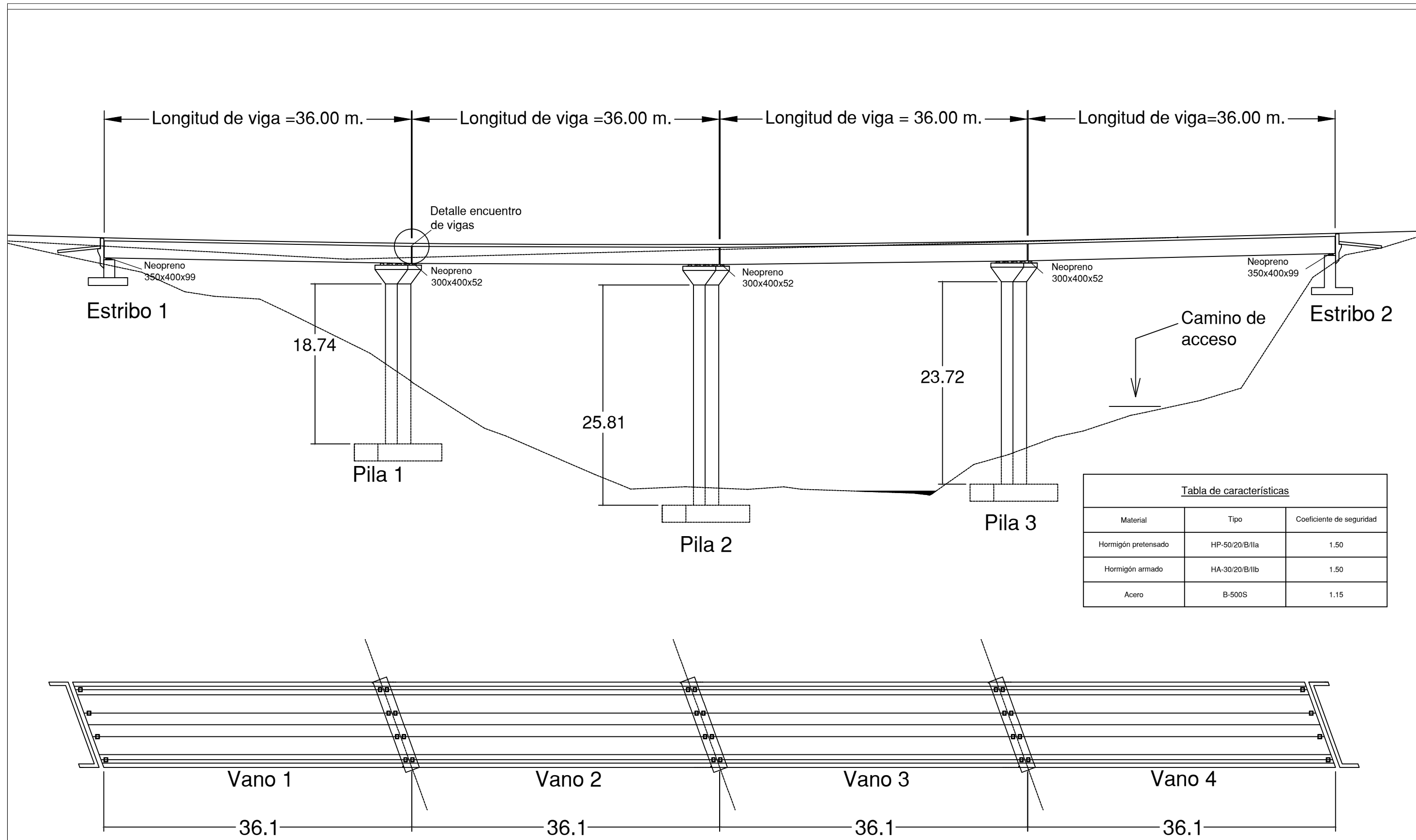
FECHA  
 JUNIO 2015

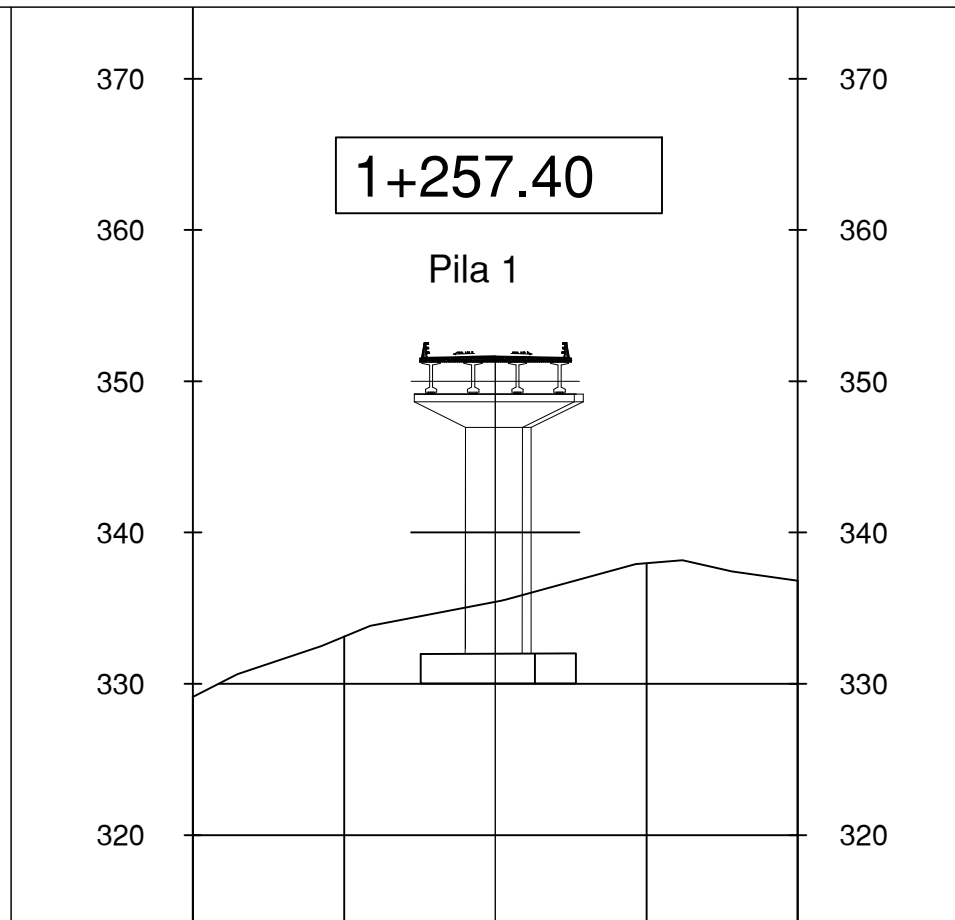
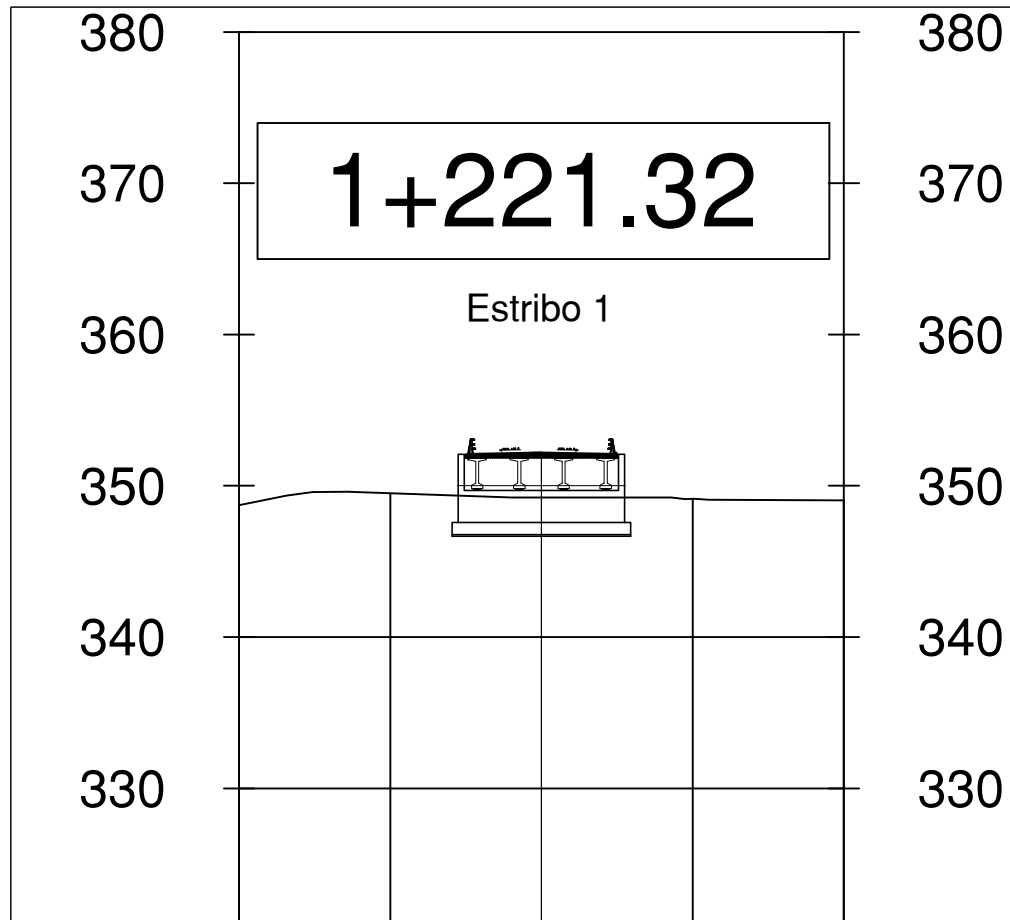
TÍTULO DEL PROYECTO  
 CONCURSO PARA EL PROYECTO DE CONSTRUCCIÓN DE LA VARIANTE  
 CV-190 A SU PASO POR EL MUNICIPIO DE FIGUEROLES (PROVINCIA DE  
 CASTELLÓN). ALTERNATIVA SUR

ESCALA:  
 1:500

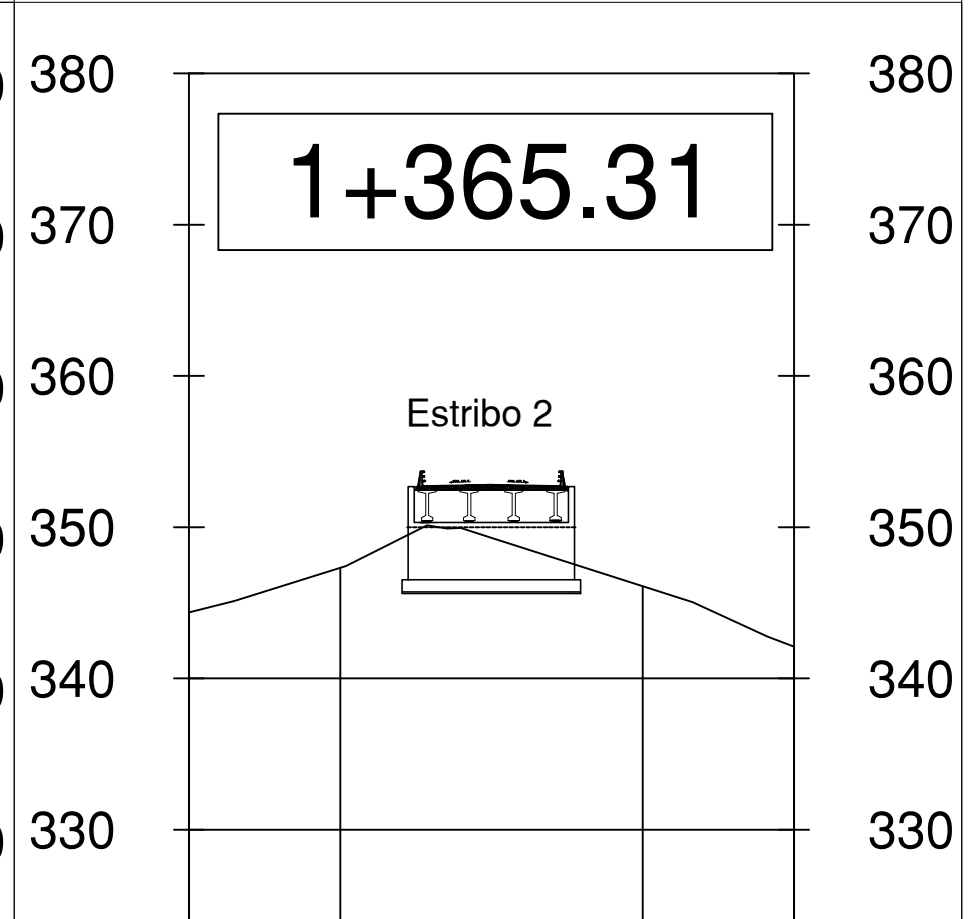
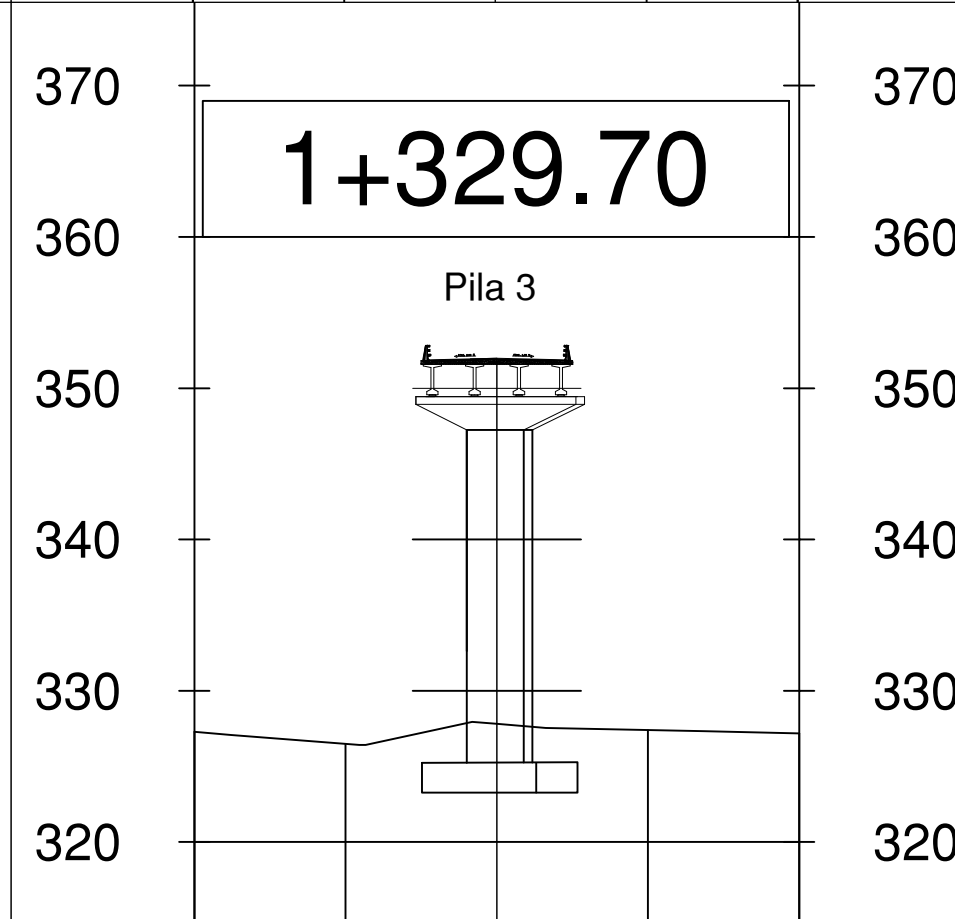
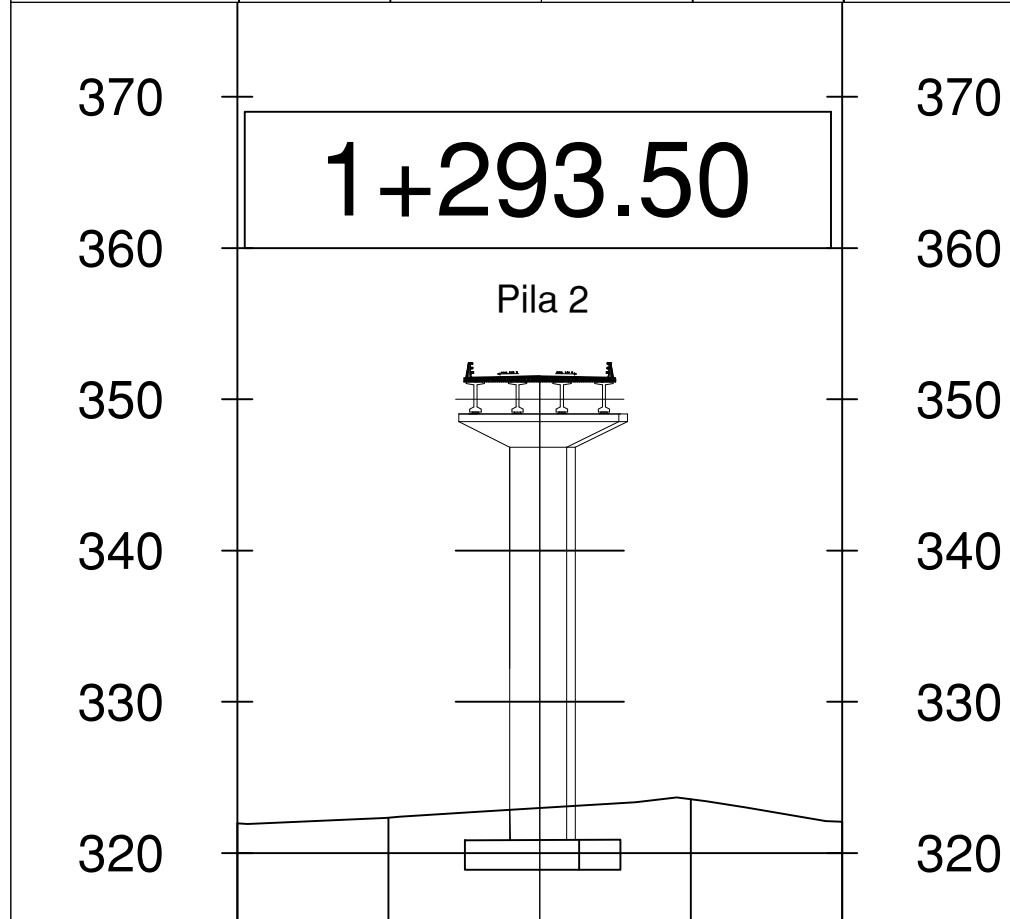
TÍTULO DEL PLANO  
 EMPLAZAMIENTO DEL PUENTE SOBRE  
 EL RÍO LUCENA.

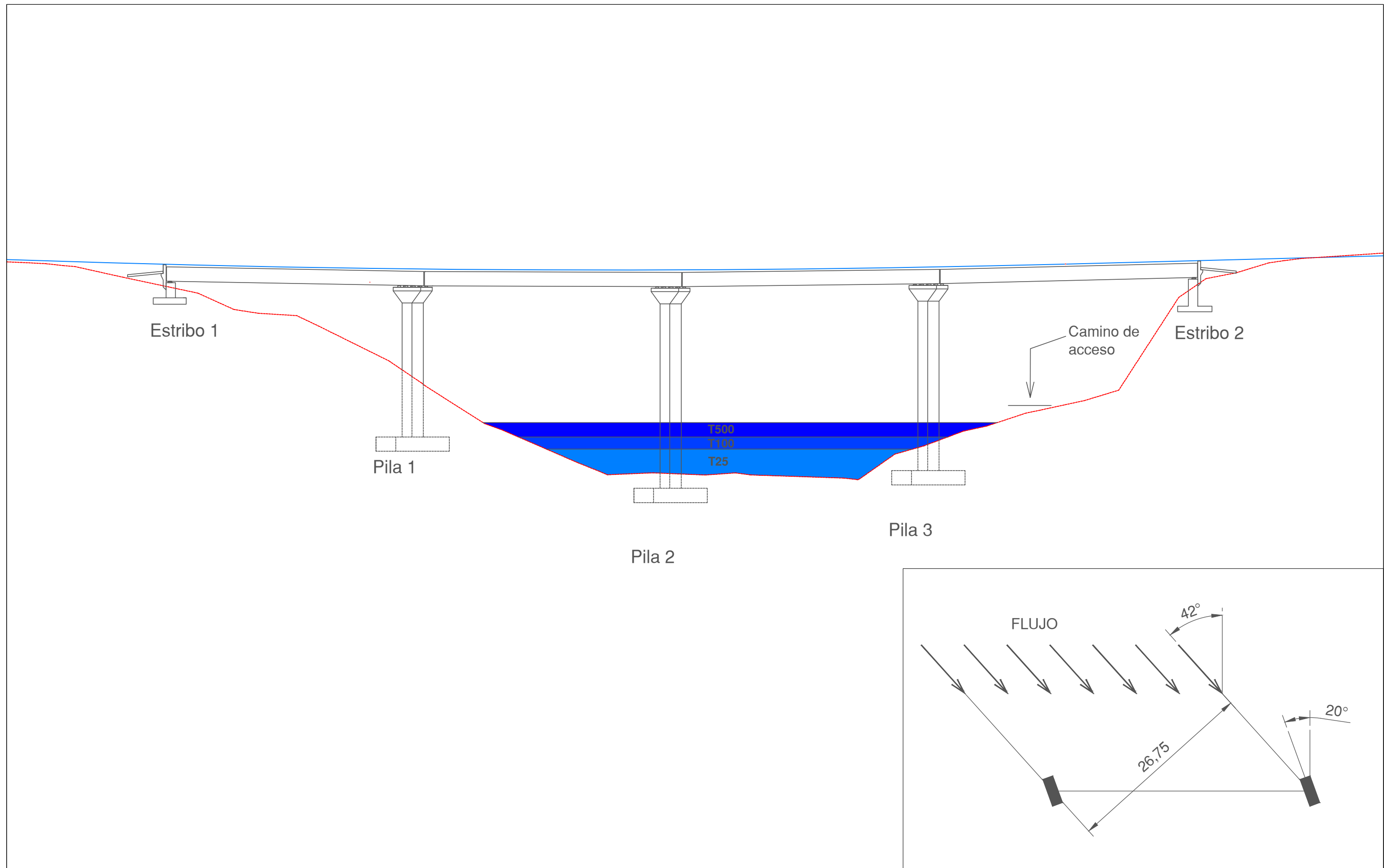
Nº DE PLANO  
 5.2  
 HOJA 1 DE 1





| Tabla de características |                |                           |
|--------------------------|----------------|---------------------------|
| Material                 | Tipo           | Coefficiente de seguridad |
| Hormigón pretensado      | HP-50/20/B/IIa | 1.50                      |
| Hormigón armado          | HA-30/20/B/IIb | 1.50                      |
| Acero                    | B-500S         | 1.15                      |







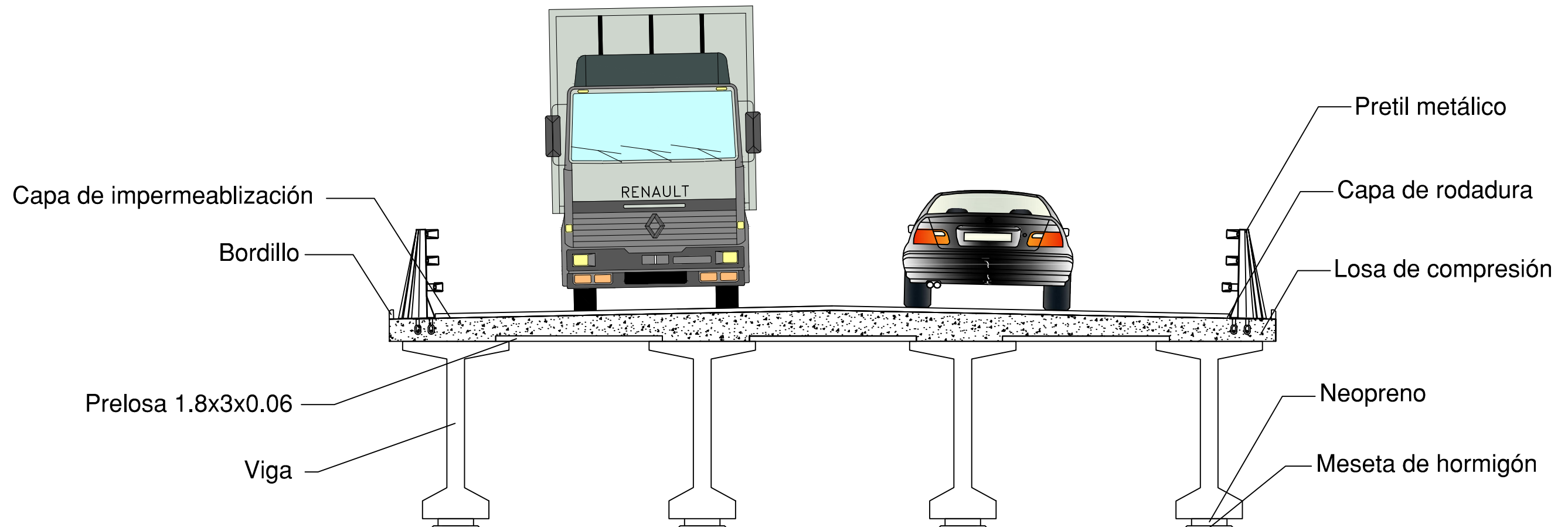
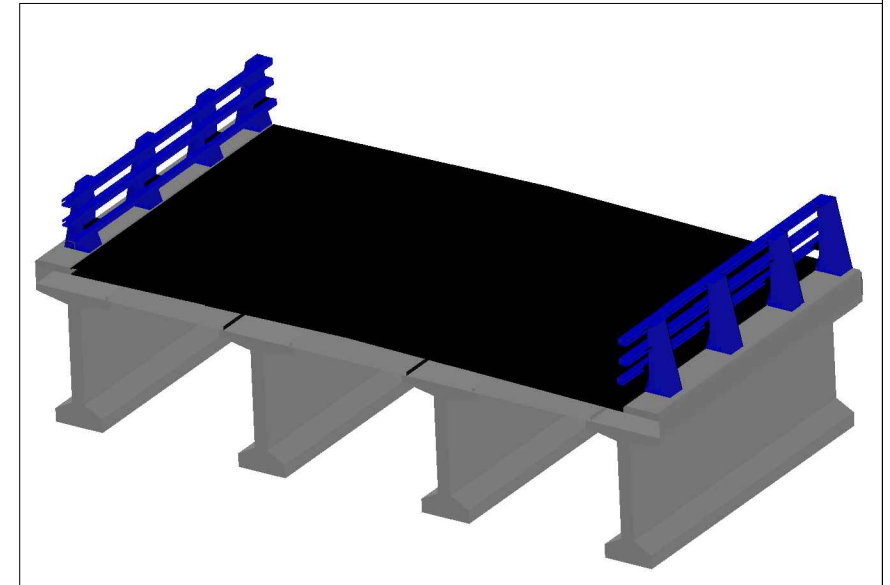


Tabla de características

| Material            | Tipo           | Coefficiente de seguridad |
|---------------------|----------------|---------------------------|
| Hormigón pretensado | HP-50/20/B/IIb | 1.50                      |
| Hormigón armado     | HA-30/20/B/IIb | 1.50                      |
| Acero               | B-500S         | 1.15                      |



UNIVERSITAT POLITÈCNICA DE VALÈNCIA  
 ESCUELA TÉCNICA SUPERIOR DE INGENIEROS  
 DE CAMINOS, CANALES Y PUERTOS



AUTOR DEL PROYECTO  
 Jia Yi Zheng Lu

FECHA  
 JUNIO 2015

TÍTULO DEL PROYECTO  
 CONCURSO PARA EL PROYECTO DE CONSTRUCCIÓN DE LA VARIANTE  
 CV-190 A SU PASO POR EL MUNICIPIO DE FIGUEROLES (PROVINCIA DE  
 CASTELLÓN). ALTERNATIVA SUR

ESCALA:  
 1:50

TÍTULO DEL PLANO  
 SECCIÓN TIPO DEL TABLERO. RÍO  
 LUCENA.

Nº DE PLANO  
 5.2.4  
 HOJA 1 DE 1

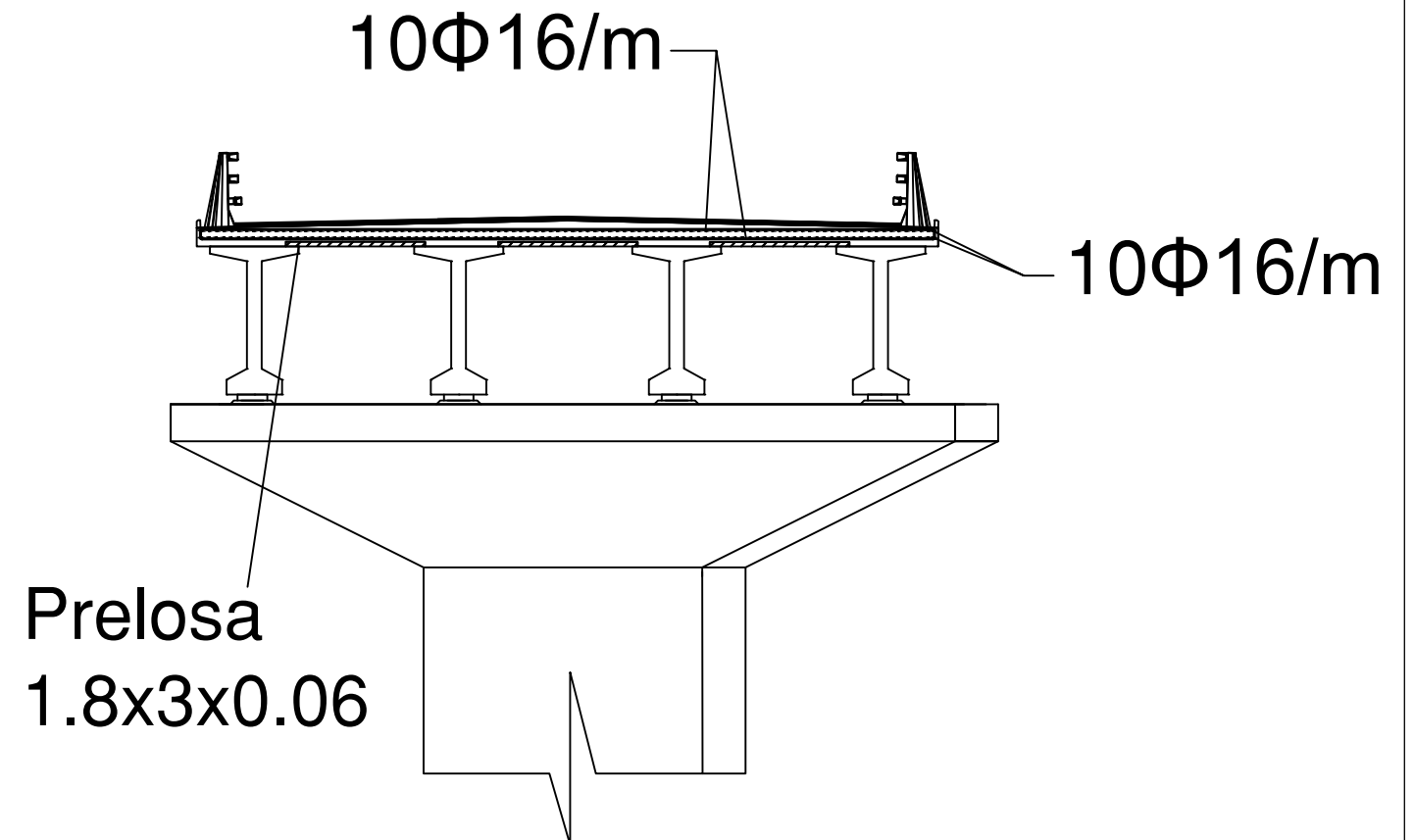
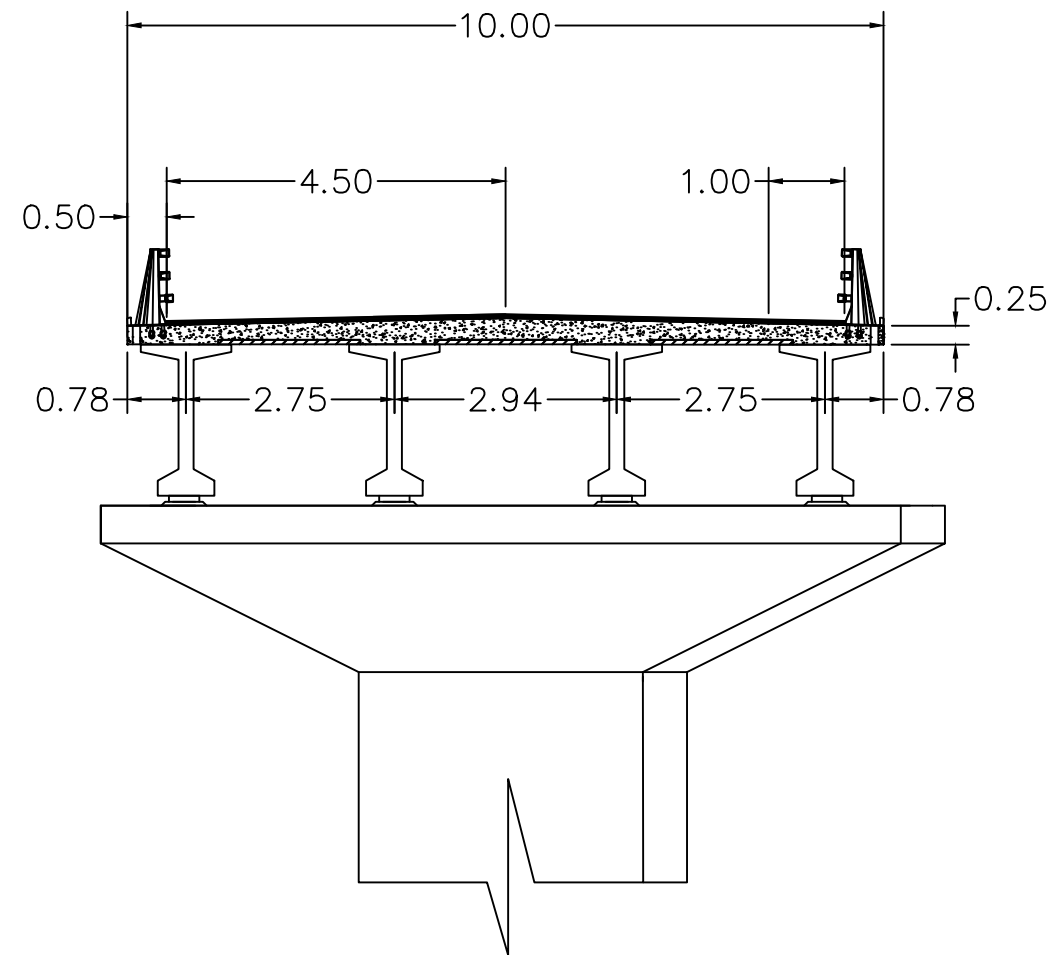
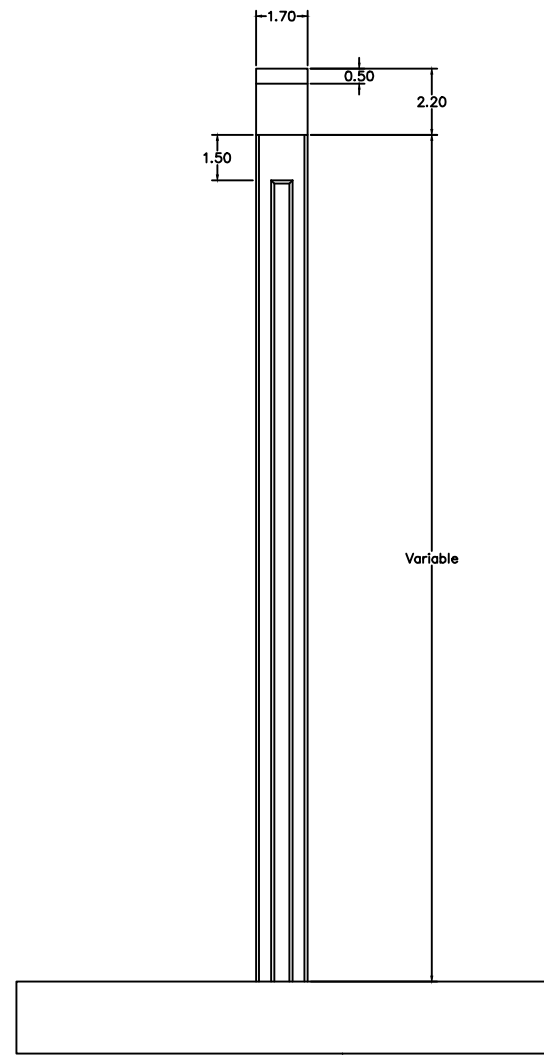


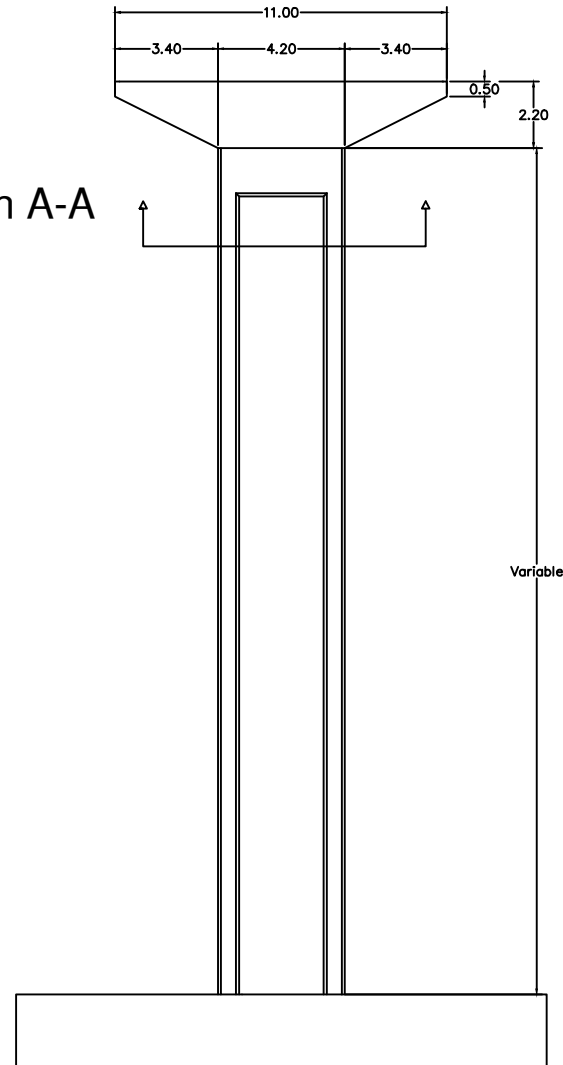
Tabla de características

| Material            | Tipo           | Coefficiente de seguridad |
|---------------------|----------------|---------------------------|
| Hormigón pretensado | HP-50/20/B/IIa | 1.50                      |
| Hormigón armado     | HA-30/20/B/IIb | 1.50                      |
| Acero               | B-500S         | 1.15                      |





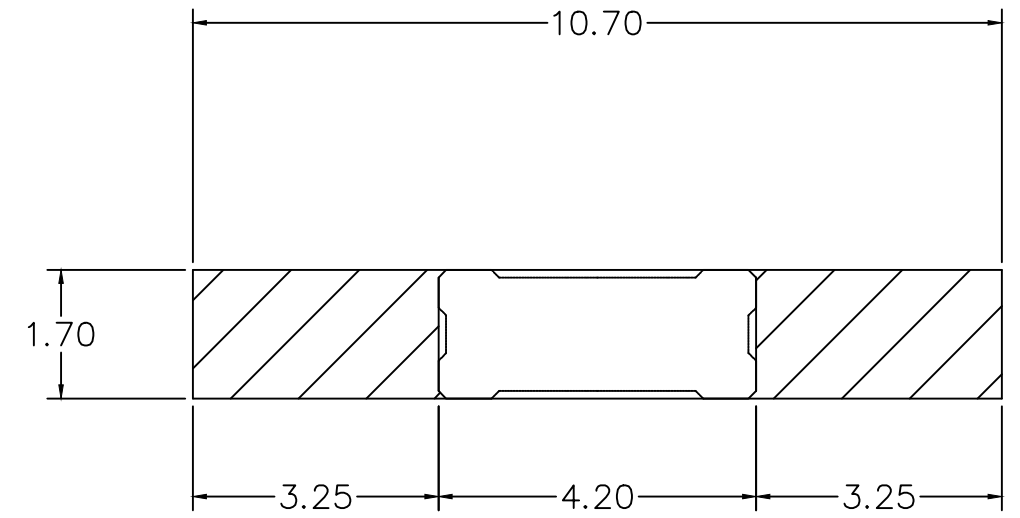
Sección A-A



ESCALA 1:250

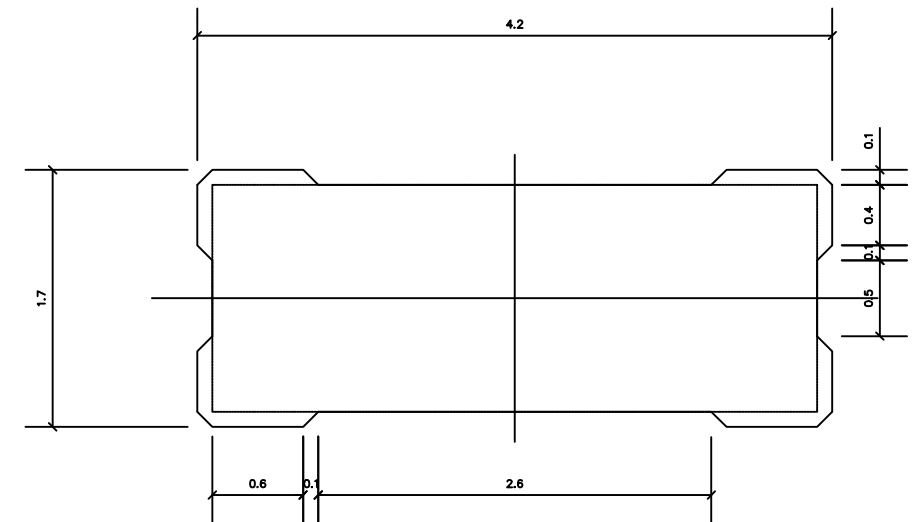
| Tabla de características |                |                           |
|--------------------------|----------------|---------------------------|
| Material                 | Tipo           | Coefficiente de seguridad |
| Hormigón armado          | HA-30/20/B/IIb | 1.50                      |
| Acero                    | B-500S         | 1.15                      |

Sección A-A



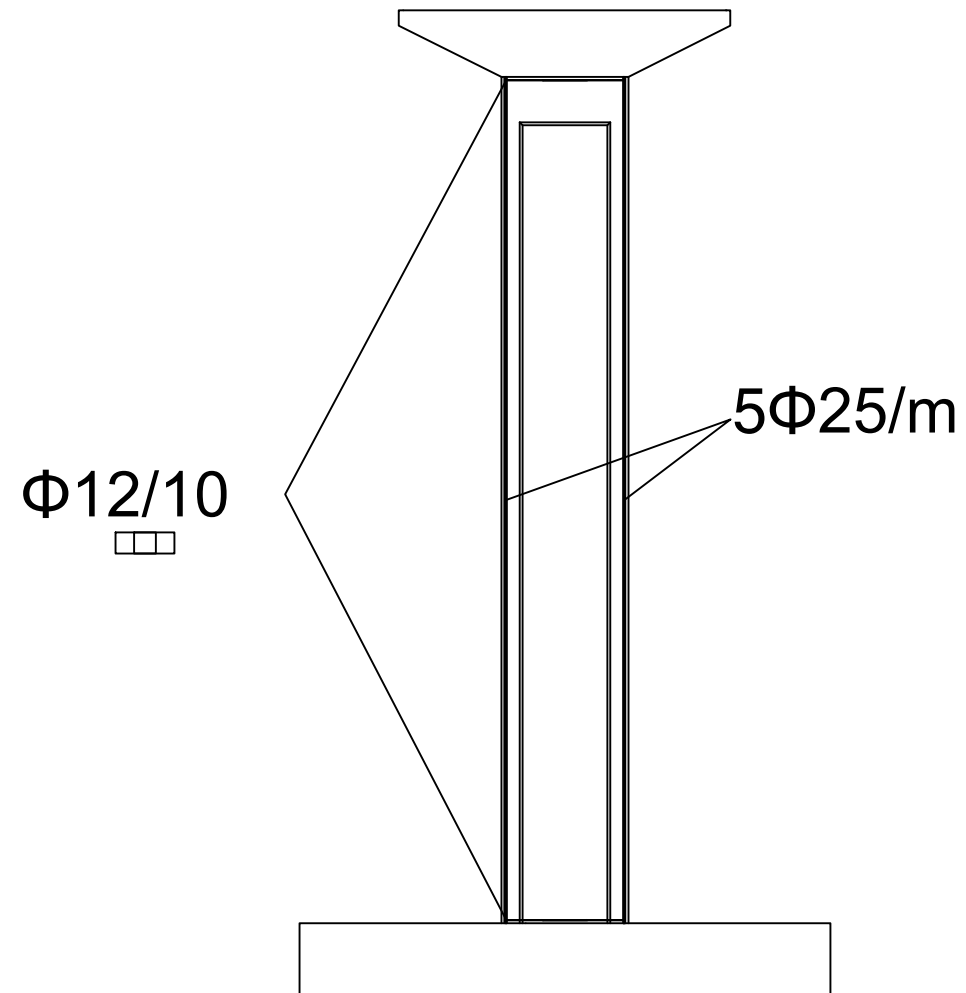
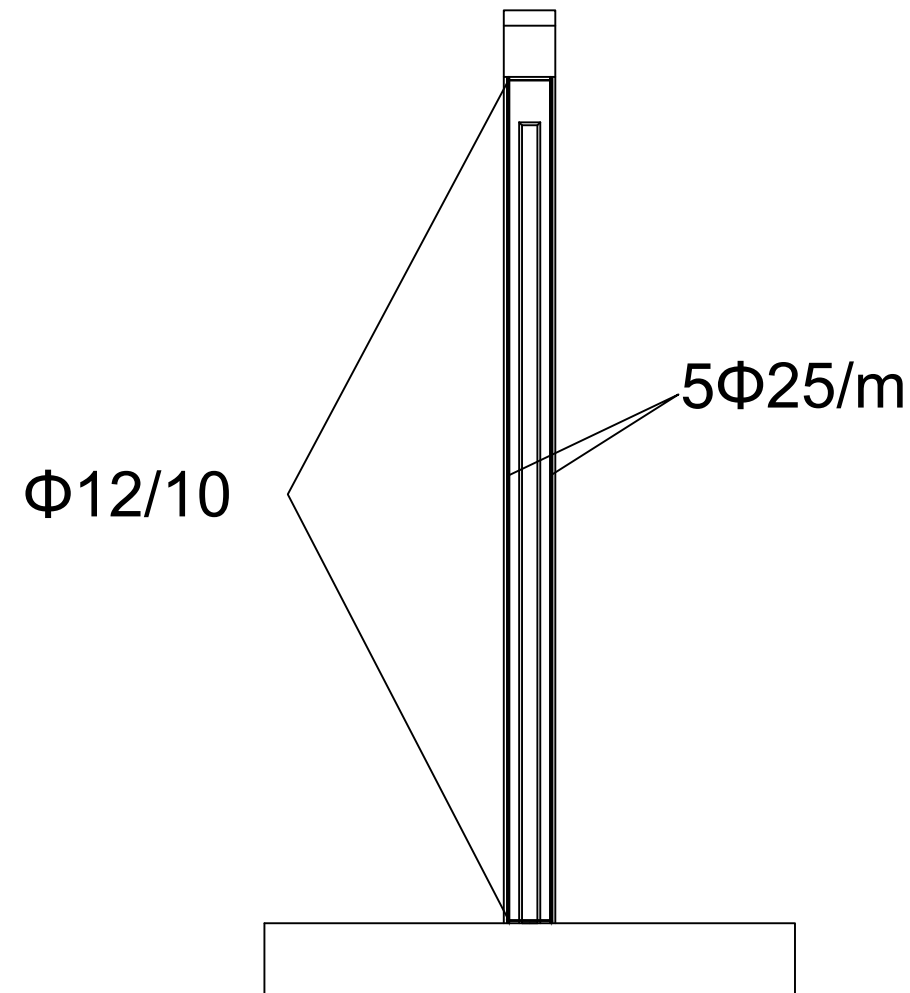
ESCALA 1:100

Sección tipo

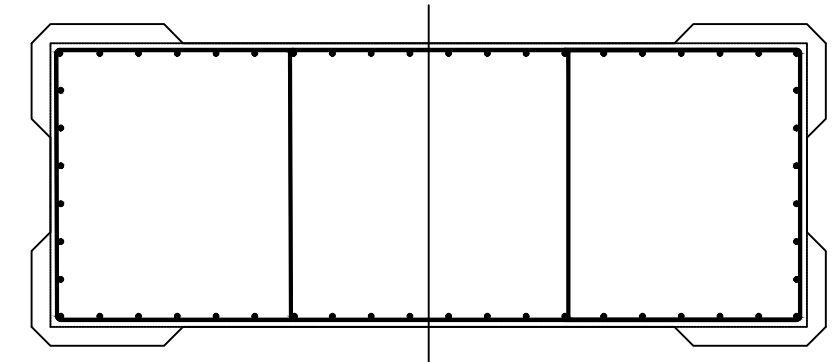


ESCALA 1:50





Armado de la sección transversal

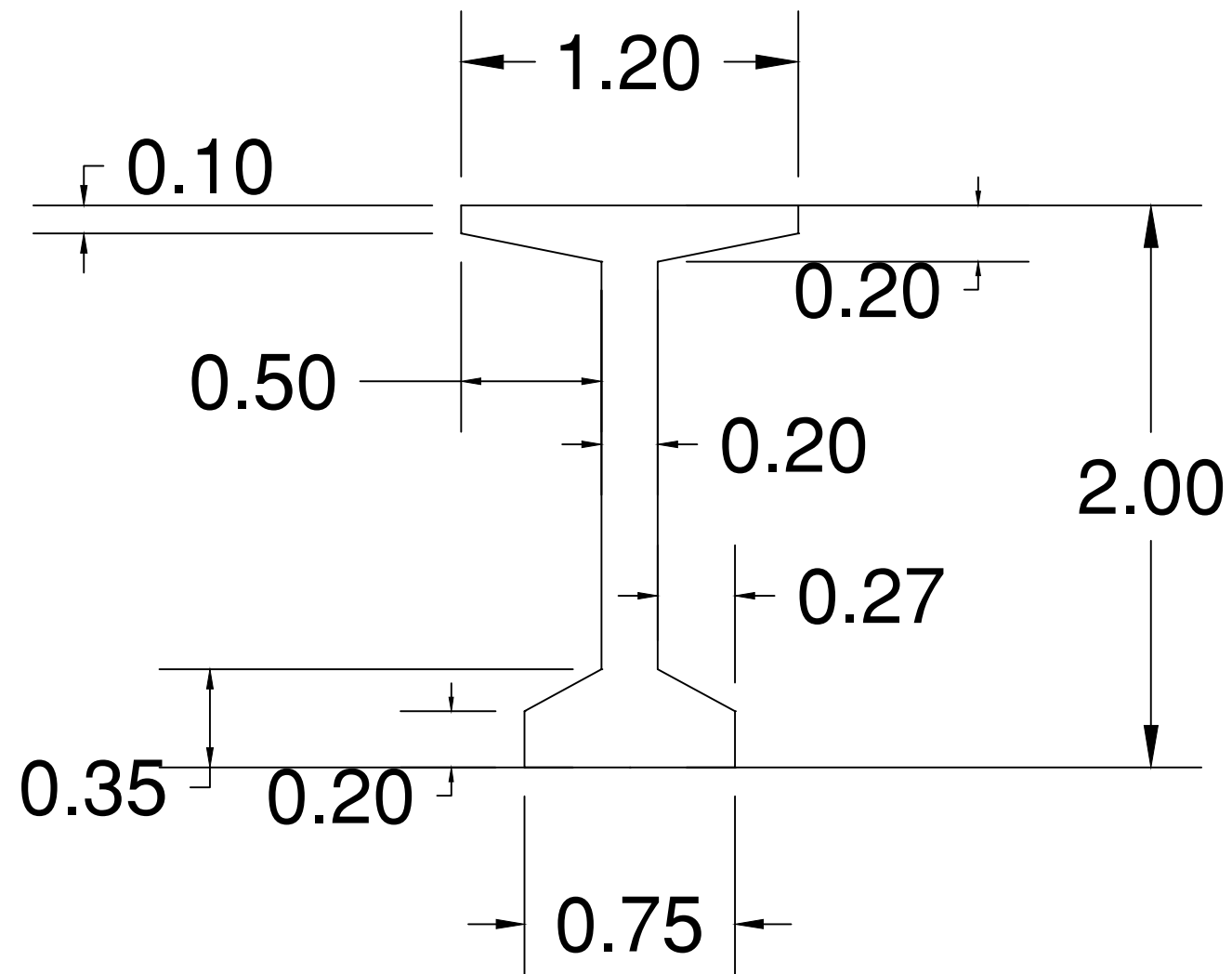


Escala 1:200

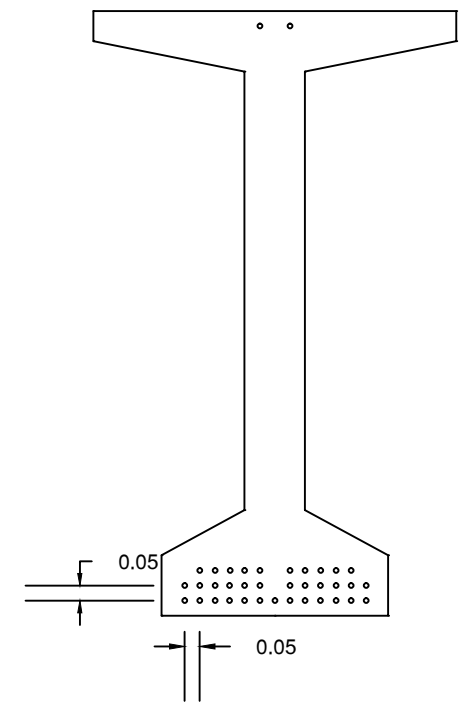
Escala 1:250

| Tabla de características |                |                           |
|--------------------------|----------------|---------------------------|
| Material                 | Tipo           | Coefficiente de seguridad |
| Hormigón armado          | HA-30/20/B/1lb | 1.50                      |
| Acero                    | B-500S         | 1.15                      |

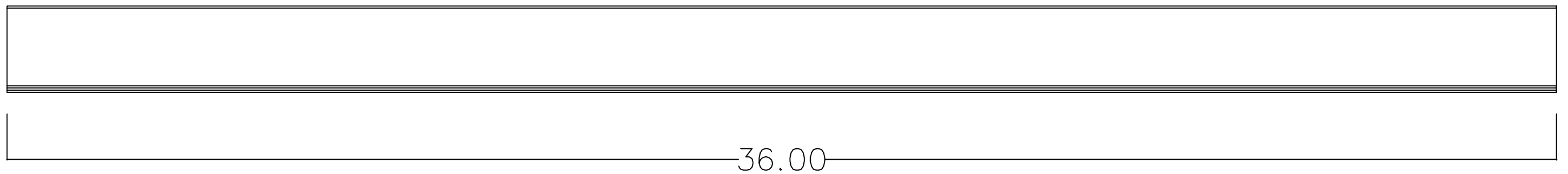




| Tabla de características |               |                           |
|--------------------------|---------------|---------------------------|
| Material                 | Tipo          | Coefficiente de seguridad |
| Hormigón pretensado      | HP-50/20/B/II | 1.50                      |
| Acero                    | Y 1860 S7     | 1.15                      |



ESCALA 1:25



ESCALA 1:100



UNIVERSITAT POLITÈCNICA DE VALÈNCIA  
 ESCUELA TÉCNICA SUPERIOR DE INGENIEROS  
 DE CAMINOS, CANALES Y PUERTOS



AUTOR DEL PROYECTO  
 Jia Yi Zheng Lu

FECHA  
 JUNIO 2015

TÍTULO DEL PROYECTO  
 CONCURSO PARA EL PROYECTO DE CONSTRUCCIÓN DE LA VARIANTE  
 CV-190 A SU PASO POR EL MUNICIPIO DE FIGUEROLES (PROVINCIA DE  
 CASTELLÓN). ALTERNATIVA SUR

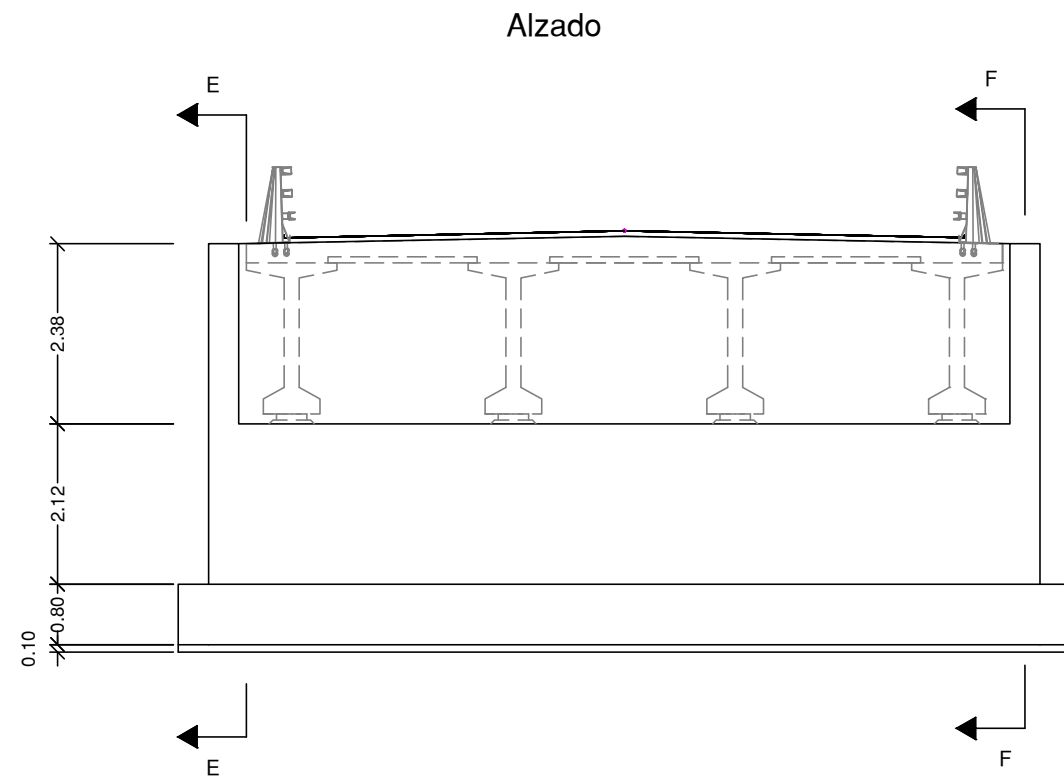
ESCALA:  
 VARIABLE

TÍTULO DEL PLANO  
 SECCIÓN DE LA VIGA Y PRETENSADO.

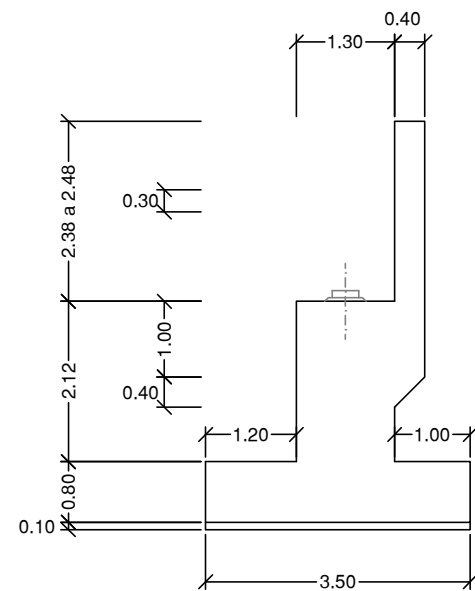
Nº DE PLANO  
 5.2.8  
 HOJA 1 DE 1



# Estribo 1



Sección E-E



Sección F-F

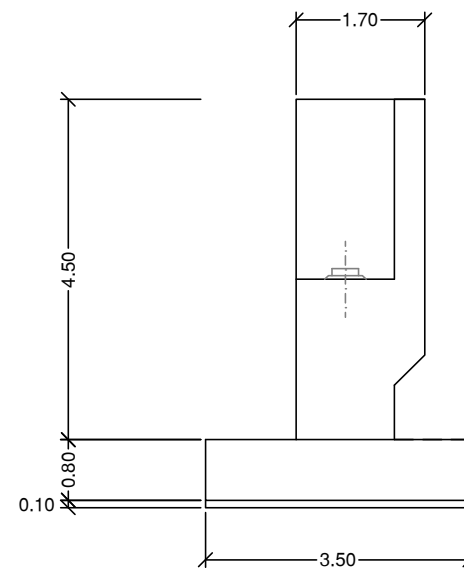
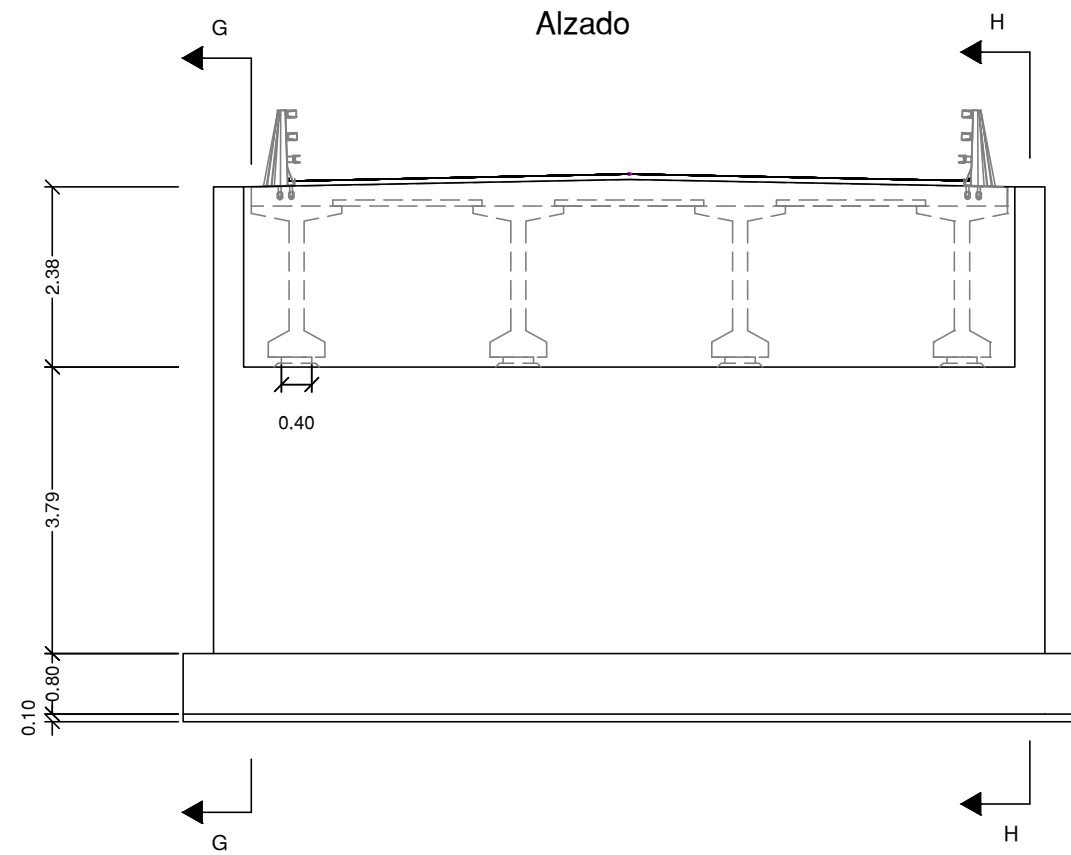


Tabla de características

| Material | Tipo        | Localización | Coef. Seguridad |
|----------|-------------|--------------|-----------------|
| Hormigón | HA-30/B/IIa | Zapatas      | 1.50            |
| Hormigón | HA-30/B/IIb | Alzado       | 1.50            |
| Acero    | B-500S      | Toda la obra | 1.15            |

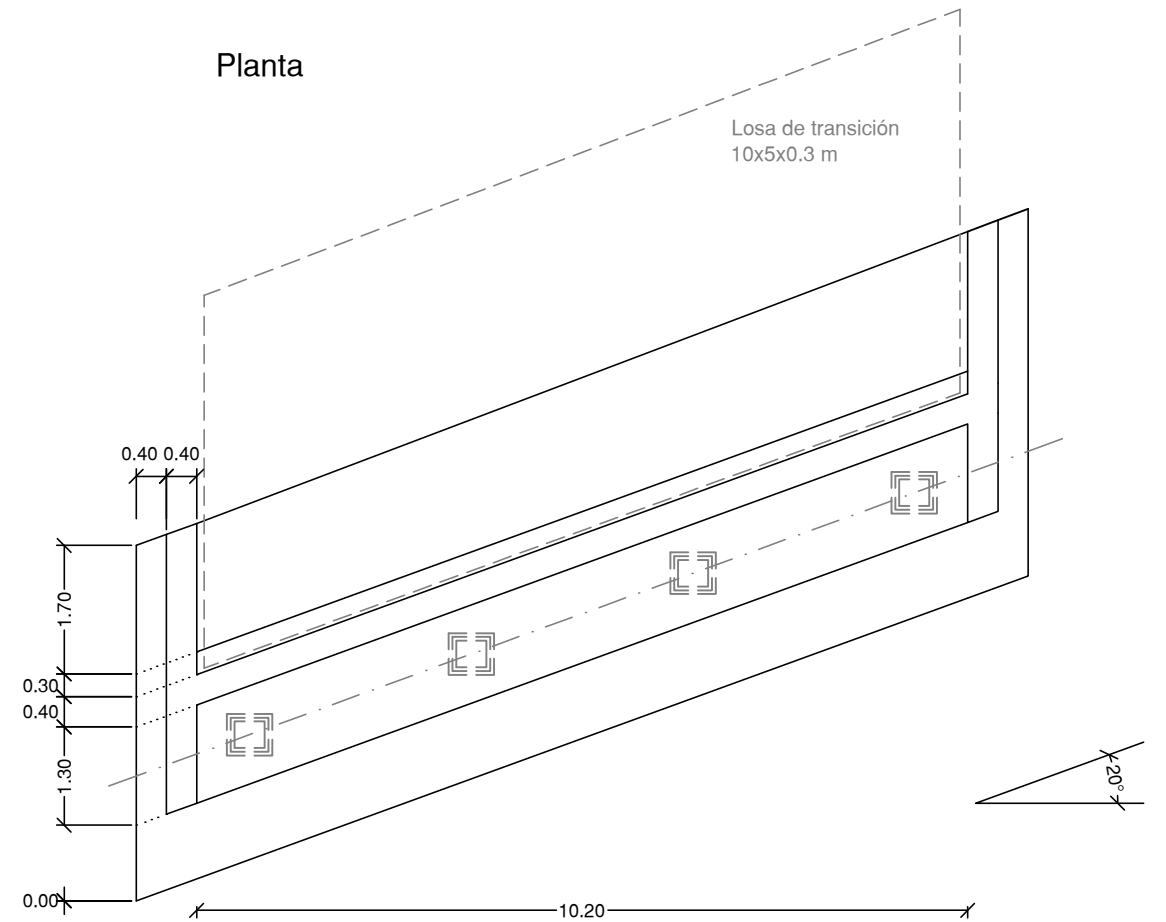
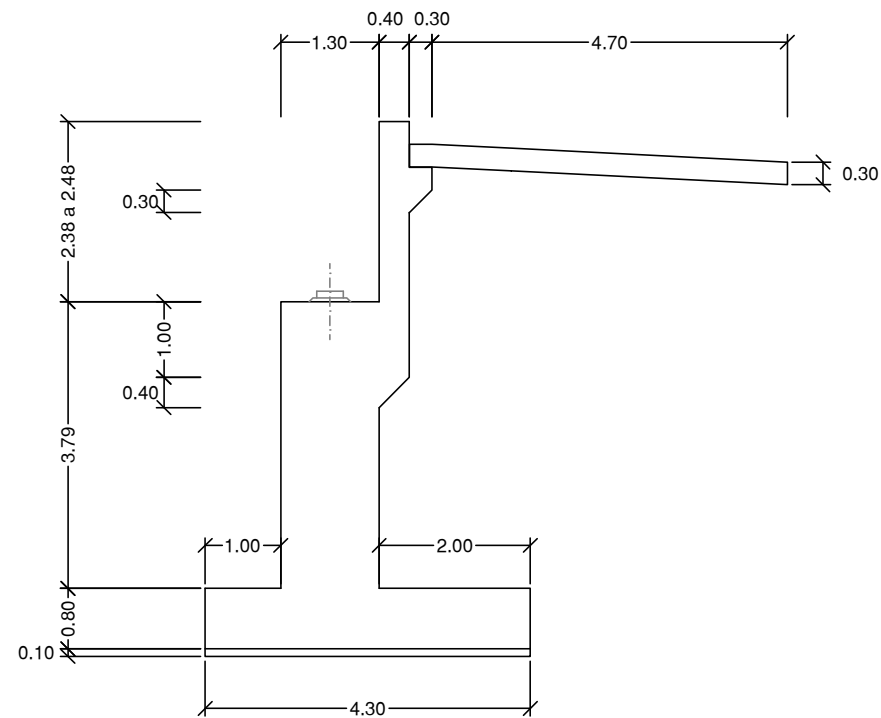


# Estribo 2



Poner los neoprenos

Sección G-G



Sección H-H

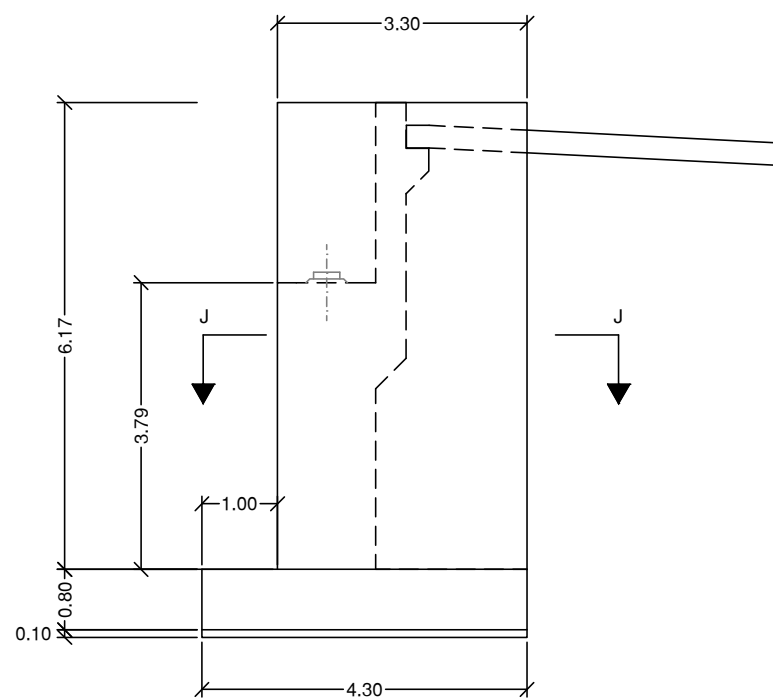


Tabla de características

| Material | Tipo        | Localización | Coef. Seguridad |
|----------|-------------|--------------|-----------------|
| Hormigón | HA-30/B/IIa | Zapatas      | 1.50            |
| Hormigón | HA-30/B/IIb | Alzado       | 1.50            |
| Acero    | B-500S      | Toda la obra | 1.15            |



UNIVERSITAT POLITÈCNICA DE VALÈNCIA  
ESCUOLA TÉCNICA SUPERIOR DE INGENIEROS  
DE CAMINOS, CANALES Y PUERTOS



AUTOR DEL PROYECTO  
JIA WEI ZHENG LU

FECHA  
JUNIO 2015

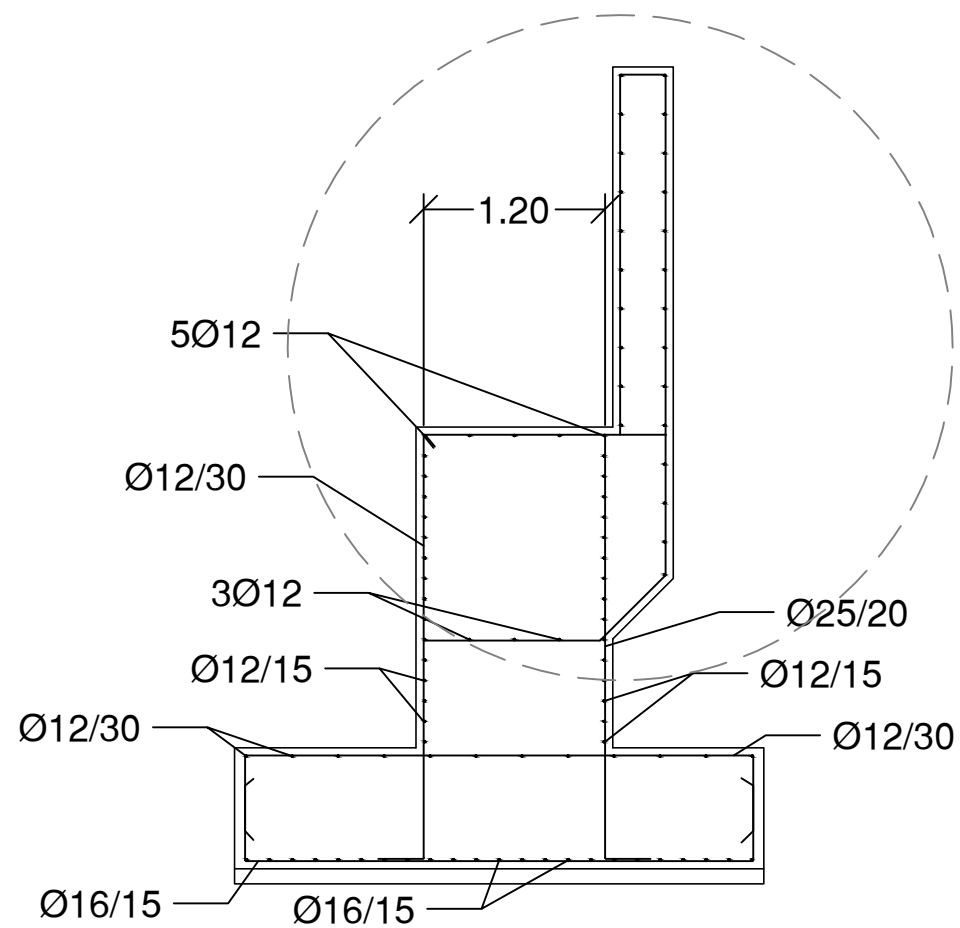
TÍTULO DEL PROYECTO  
CONCURSO PARA EL PROYECTO DE CONSTRUCCIÓN DE LA VARIANTE  
CV-190 A SU PASO POR EL MUNICIPIO DE FIGUEROLES (PROVINCIA DE  
CASTELLÓN). ALTERNATIVA SUR

ESCALA:  
1:100

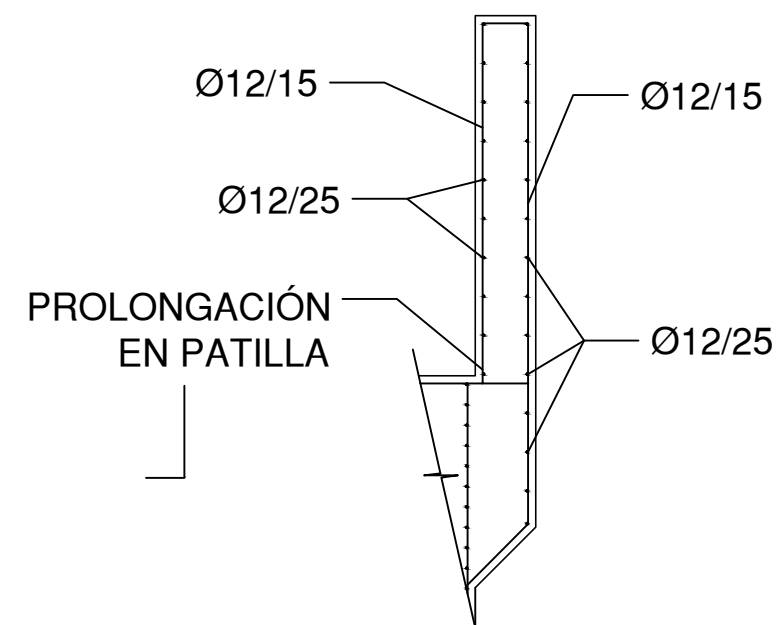
TÍTULO DEL PLANO  
PUENTE 2. VISTAS Y SECCIONES DEL  
ESTRIBO 2

Nº DE PLANO  
5.2.10  
HOJA 1 DE 1

# Esquema de armado estribo 1



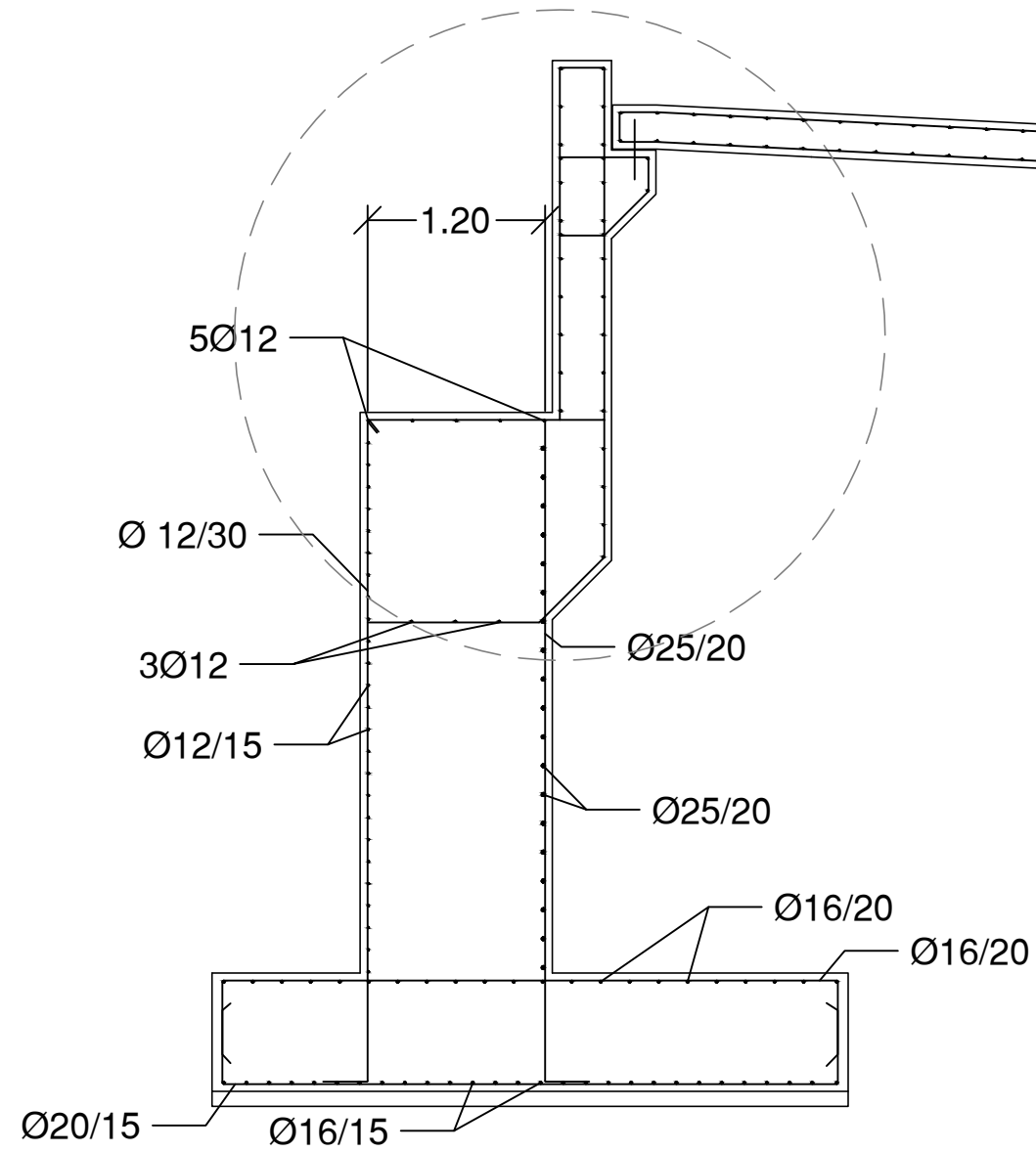
## Detalle armado espaldón



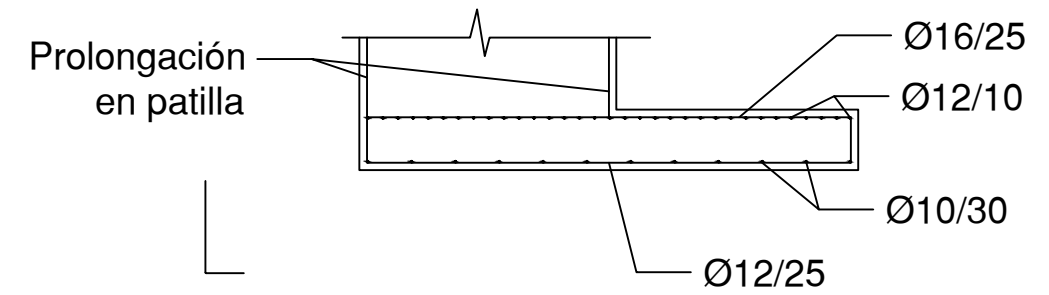
| Tabla de características |             |              |                 |
|--------------------------|-------------|--------------|-----------------|
| Material                 | Tipo        | Localización | Coef. Seguridad |
| Hormigón                 | HA-30/B/IIa | Zapatas      | 1.50            |
| Hormigón                 | HA-30/B/IIb | Alzado       | 1.50            |
| Acero                    | B-500S      | Toda la obra | 1.15            |



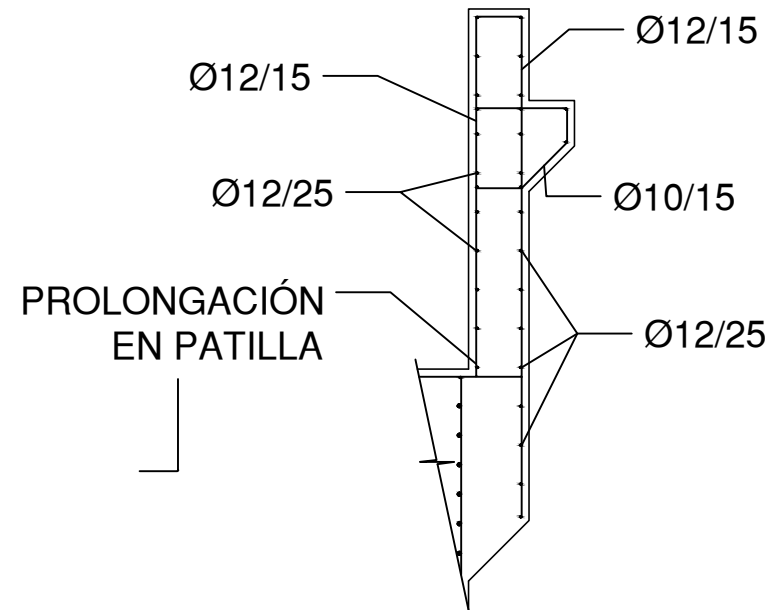
# Esquema de armado estribo 2



Sección L-L  
Detalle sección muro solidario



Detalle armado espaldón



Detalle armado losa de transición

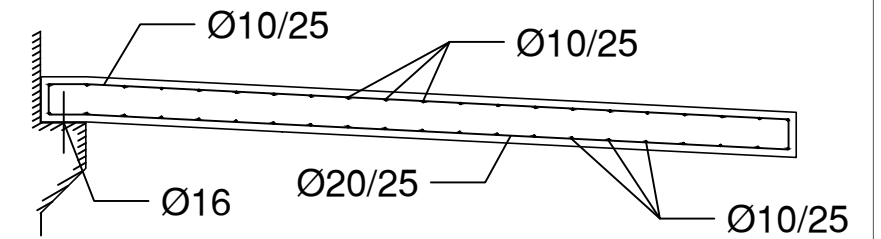


Tabla de características

| Material | Tipo        | Localización | Coef. Seguridad |
|----------|-------------|--------------|-----------------|
| Hormigón | HA-30/B/IIa | Zapatas      | 1.50            |
| Hormigón | HA-30/B/IIb | Alzado       | 1.50            |
| Acero    | B-500S      | Toda la obra | 1.15            |



UNIVERSITAT POLITÈCNICA DE VALÈNCIA  
ESCUELA TÉCNICA SUPERIOR DE INGENIEROS  
DE CAMINOS, CANALES Y PUERTOS



AUTOR DEL PROYECTO  
JIA WEI ZHENG LU

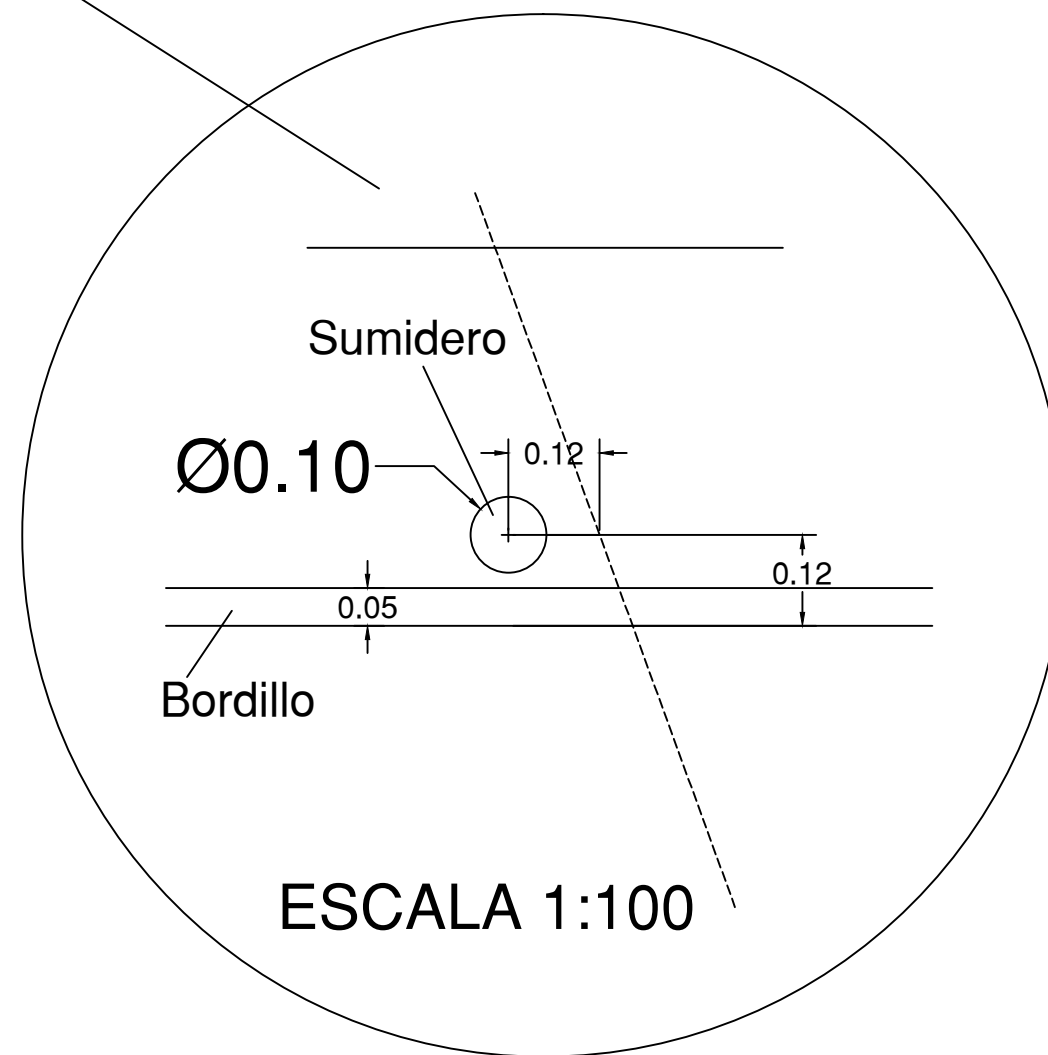
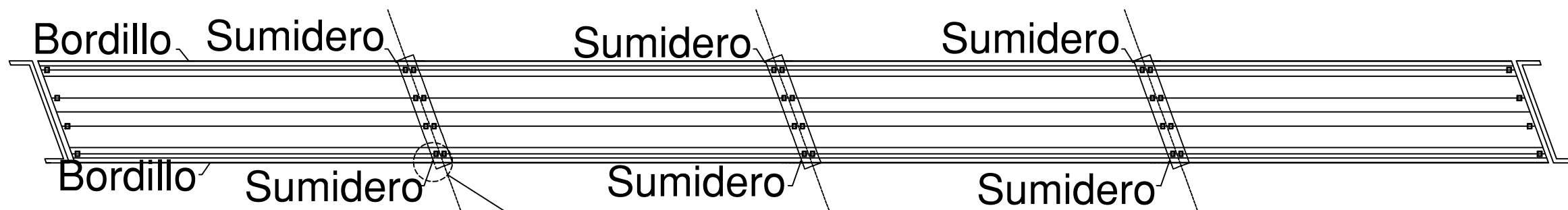
FECHA  
JUNIO 2015

TÍTULO DEL PROYECTO  
CONCURSO PARA EL PROYECTO DE CONSTRUCCIÓN DE LA VARIANTE  
CV-190 A SU PASO POR EL MUNICIPIO DE FIGUEROLES (PROVINCIA DE  
CASTELLÓN). ALTERNATIVA SUR

ESCALA:  
1:50

TÍTULO DEL PLANO  
PUENTE 2. ARMADO DEL ESTRIBO 2

Nº DE PLANO  
5.2.12  
HOJA 1 DE 1



ESCALA 1:500



UNIVERSITAT POLITÈCNICA DE VALÈNCIA  
 ESCUELA TÉCNICA SUPERIOR DE INGENIEROS  
 DE CAMINOS, CANALES Y PUERTOS



AUTOR DEL PROYECTO  
 Jia Yi Zheng Lu

FECHA  
 JUNIO 2015

TÍTULO DEL PROYECTO  
 CONCURSO PARA EL PROYECTO DE CONSTRUCCIÓN DE LA VARIANTE  
 CV-190 A SU PASO POR EL MUNICIPIO DE FIGUEROLES (PROVINCIA DE  
 CASTELLÓN). ALTERNATIVA SUR

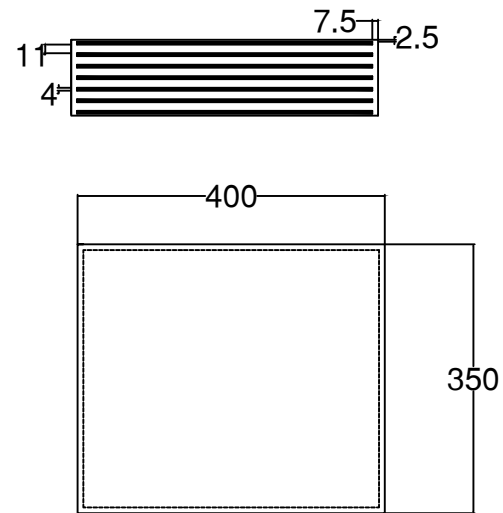
ESCALA:  
 VARIABLE

TÍTULO DEL PLANO  
 DETALLE SUMIDERO Y BORDILLO DEL  
 RÍO LUCENA.

Nº DE PLANO  
 5.2.13  
 HOJA 1 DE 1

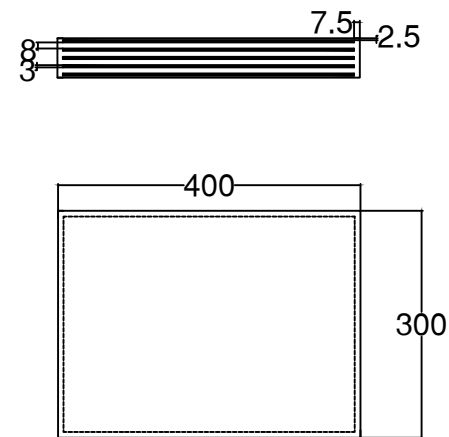


### Neopreno 350x400x99



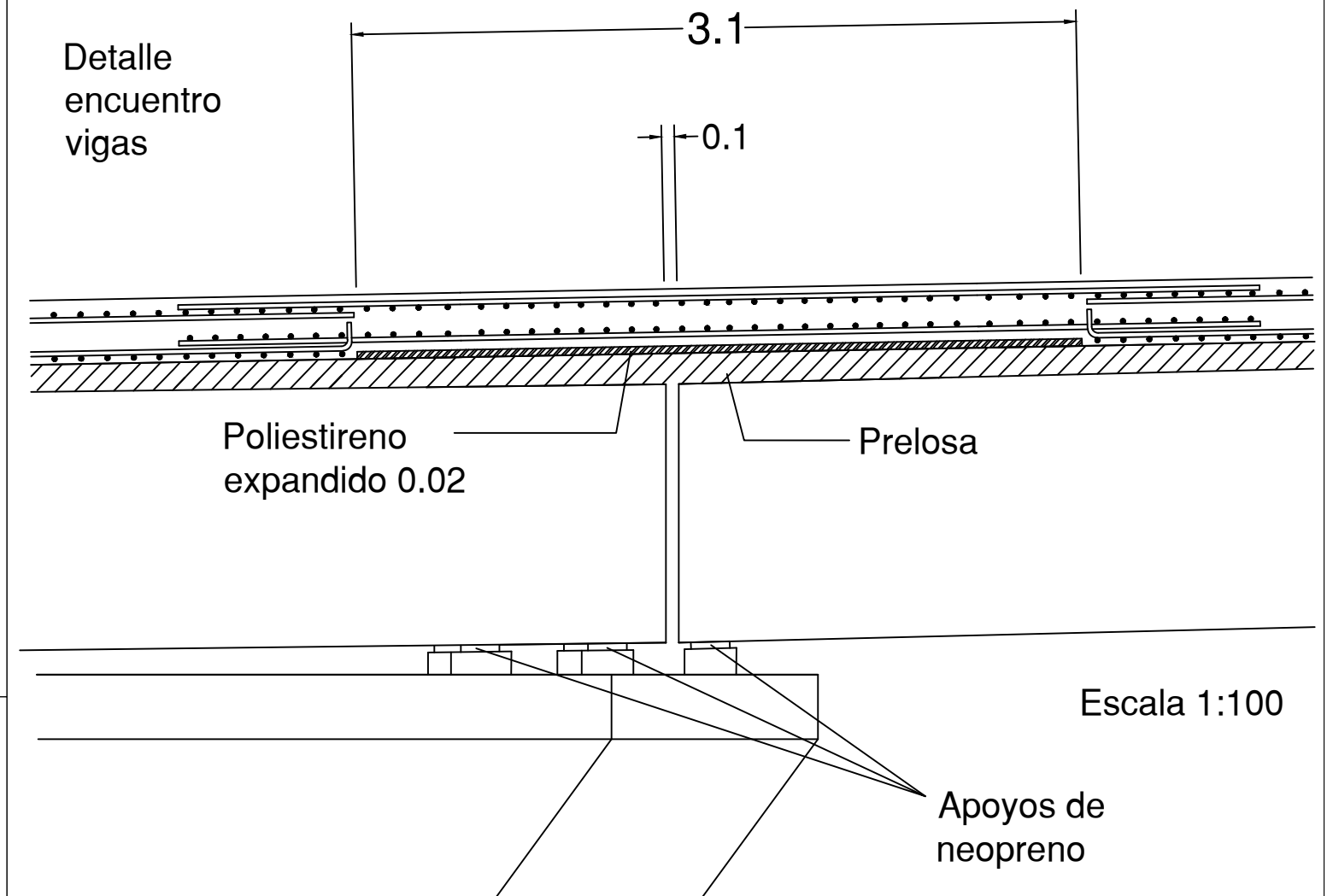
Escala 1:1 Cotas en mm

### Neopreno 300x400x52

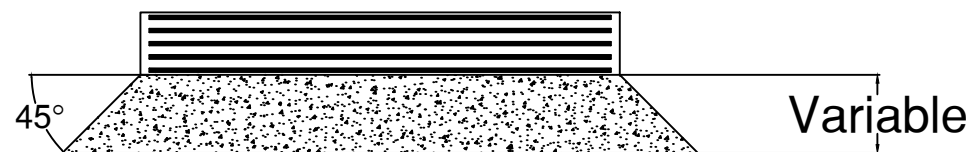


Escala 1:1 Cotas en mm

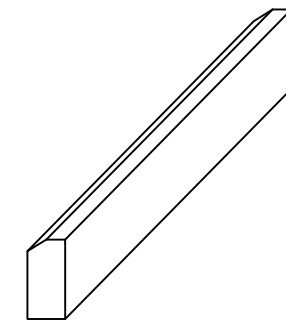
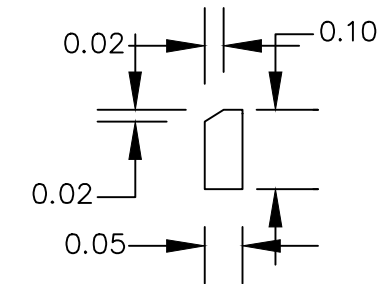
### Detalle encuentro vigas



Escala 1:100

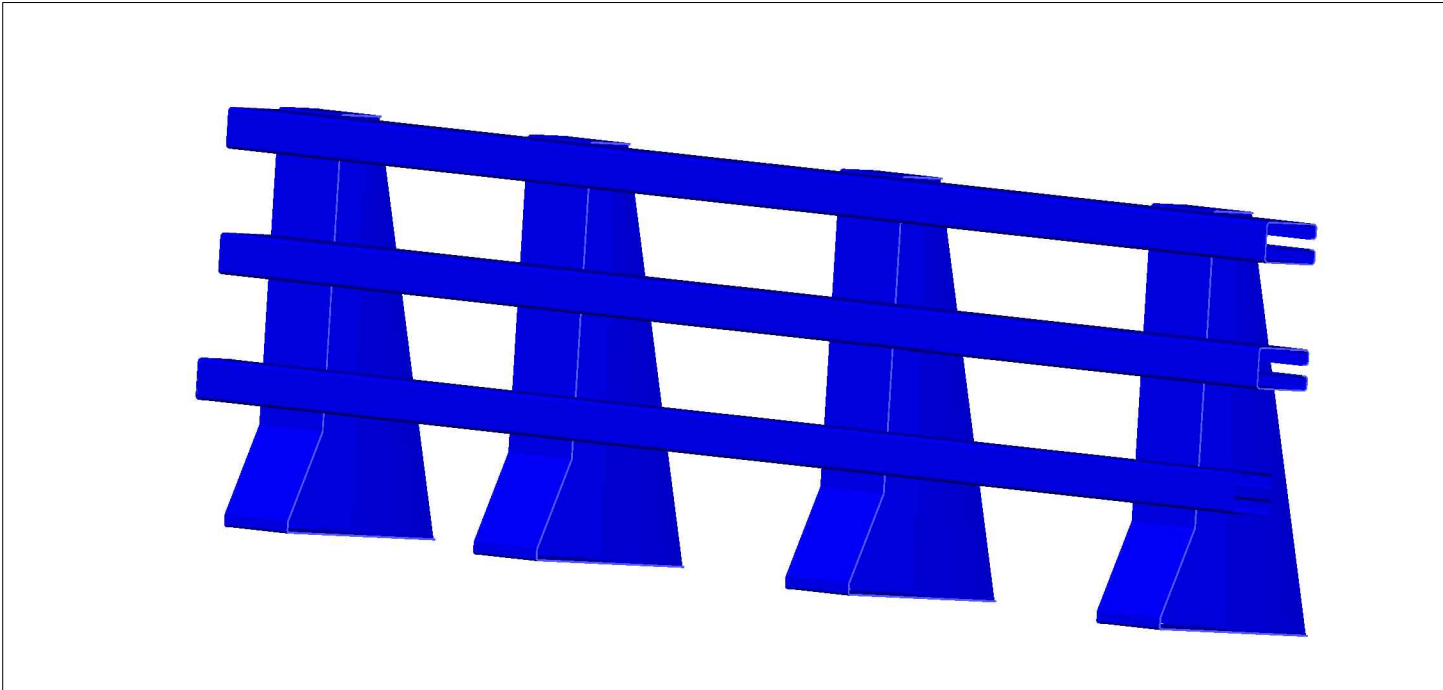
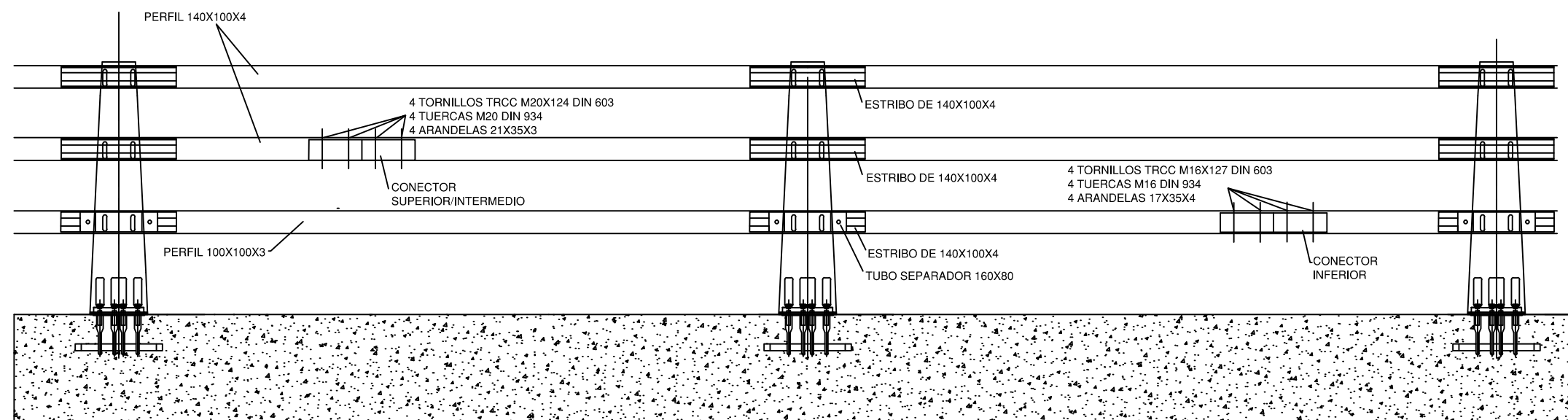
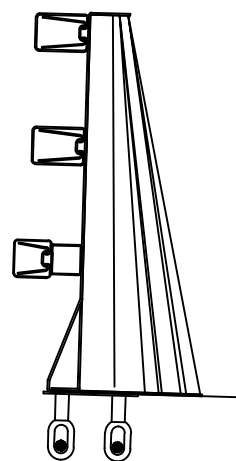


Sin escala



Escala 1:10





UNIVERSITAT POLITÈCNICA DE VALÈNCIA  
 ESCUELA TÉCNICA SUPERIOR DE INGENIEROS  
 DE CAMINOS, CANALES Y PUERTOS



AUTOR DEL PROYECTO  
 Jia Yi Zheng Lu

FECHA  
 JUNIO 2015

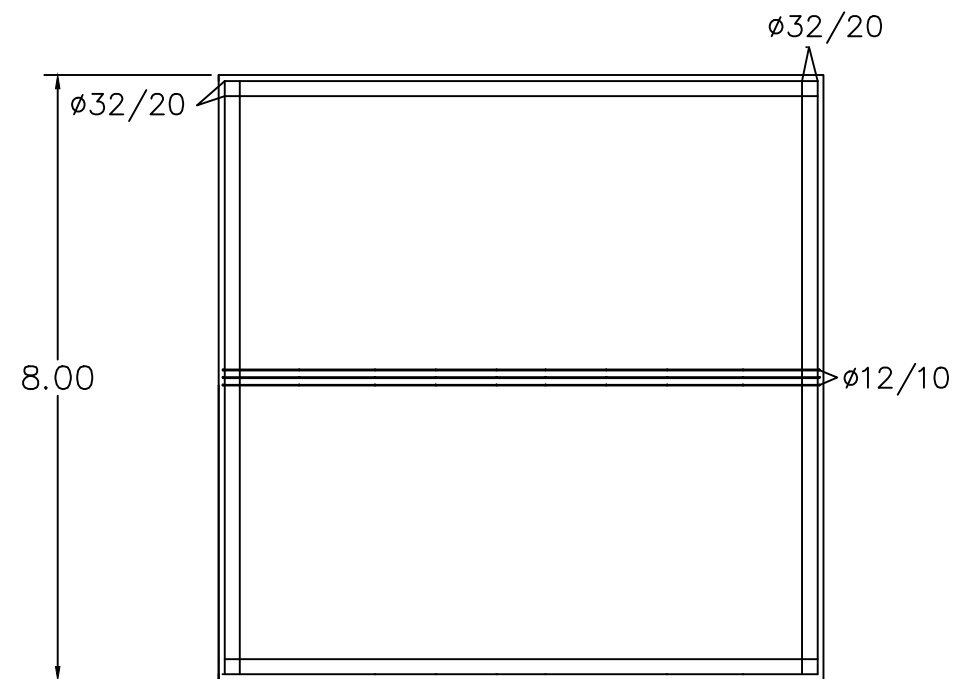
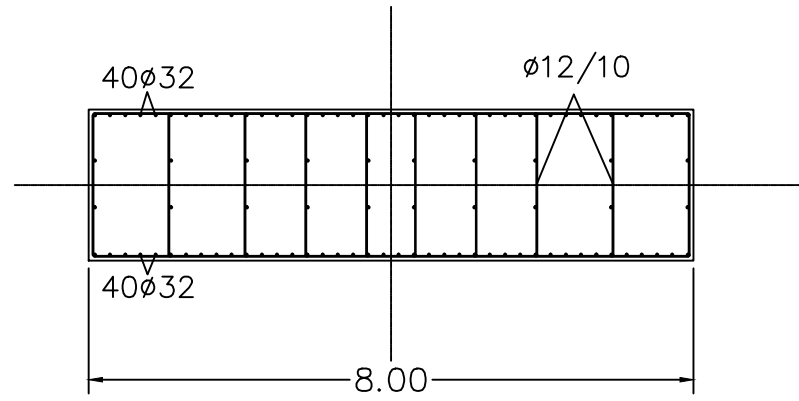
TÍTULO DEL PROYECTO  
 CONCURSO PARA EL PROYECTO DE CONSTRUCCIÓN DE LA VARIANTE  
 CV-190 A SU PASO POR EL MUNICIPIO DE FIGUEROLAS (PROVINCIA DE  
 CASTELLÓN). ALTERNATIVA SUR

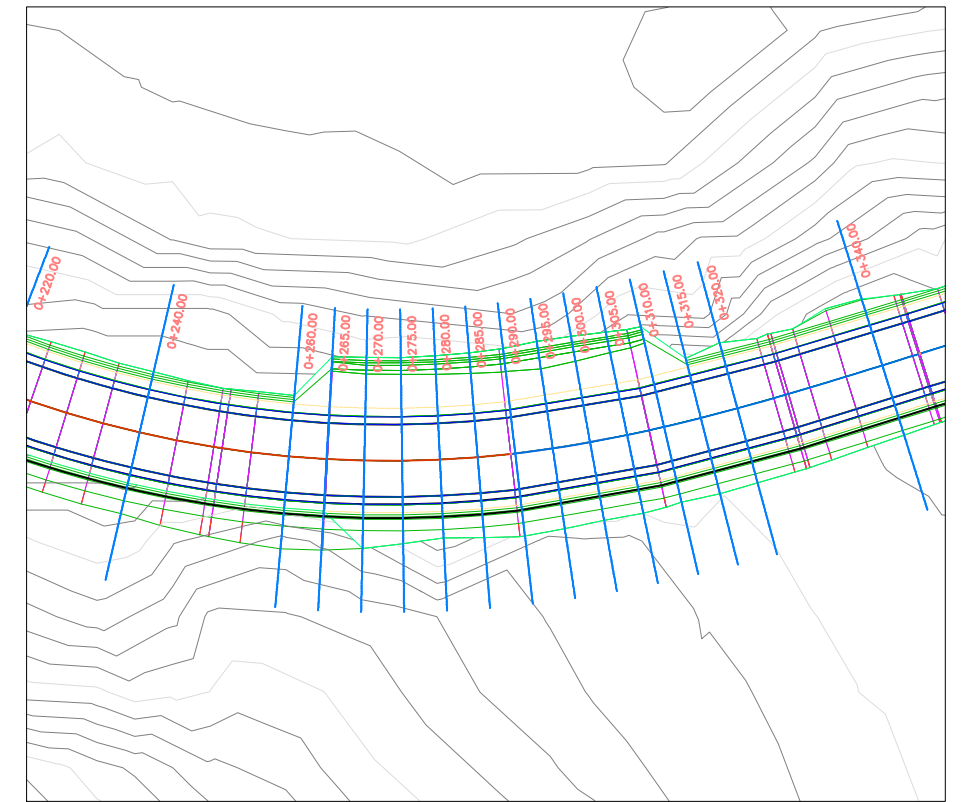
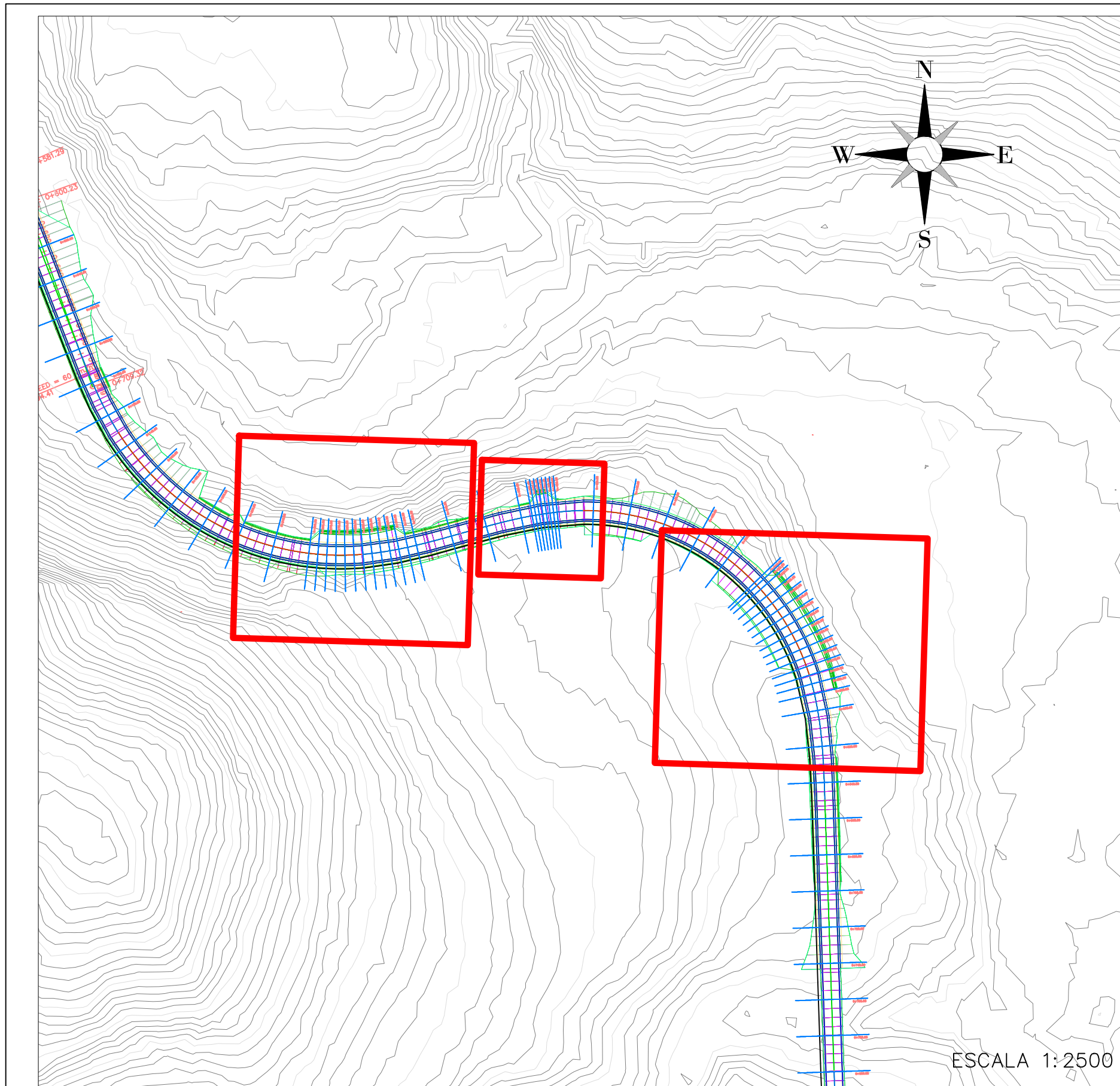
ESCALA:  
 1:200

TÍTULO DEL PLANO  
 DETALLE PRETEL METÁLICO Y SECCIÓN

Nº DE PLANO  
 5.2.15  
 HOJA 1 DE 1

| Tabla de características |                |                           |
|--------------------------|----------------|---------------------------|
| Material                 | Tipo           | Coefficiente de seguridad |
| Hormigón pretensado      | HP-50/20/B/IIa | 1.50                      |
| Hormigón armado          | HA-30/20/B/IIb | 1.50                      |
| Acero                    | B-500S         | 1.15                      |





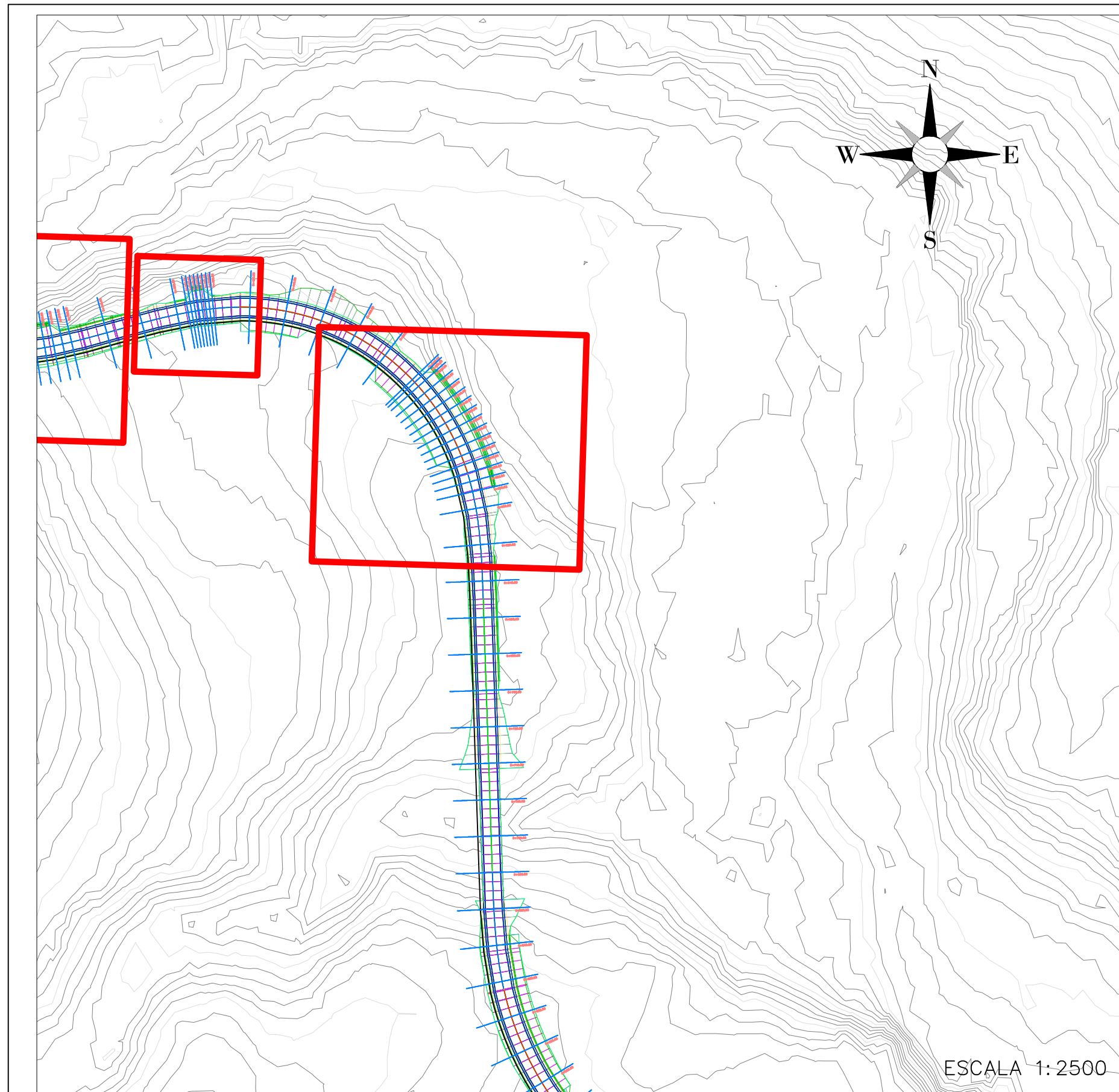
TRAMO 1  
ESCALA 1:1000



TRAMO 2  
ESCALA 1:500

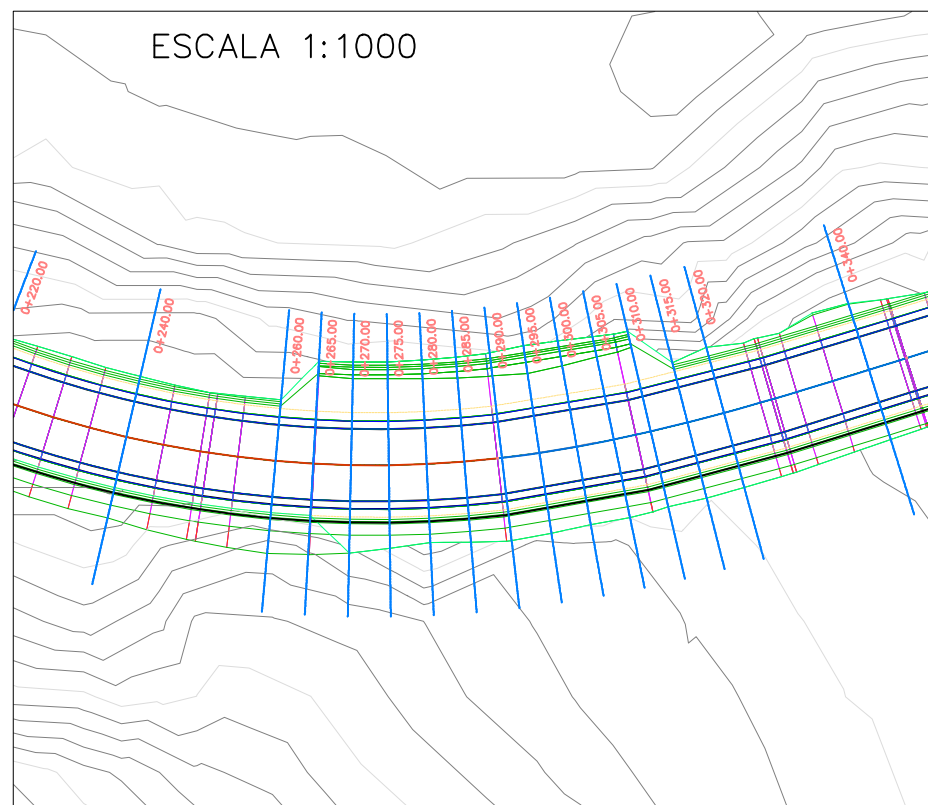
|  |   |  |  |                             |   |                             |   |  |
|--|---|--|--|-----------------------------|---|-----------------------------|---|--|
|  | <p>UNIVERSITAT POLITÈCNICA DE VALÈNCIA<br/>ESCUOLA TÉCNICA SUPERIOR DE INGENIEROS<br/>DE CAMINOS, CANALES Y PUERTOS</p> |  | <p>AUTOR DEL PROYECTO<br/>JIA WEI ZHENG LU</p> | <p>FECHA<br/>JUNIO 2015</p> | <p>TÍTULO DEL PROYECTO<br/>CONCURSO PARA EL PROYECTO DE CONSTRUCCIÓN DE LA VARIANTE<br/>CV-190 A SU PASO POR EL MUNICIPIO DE FIGUEROLES (PROVINCIA DE<br/>CASTELLÓN). ALTERNATIVA SUR</p> | <p>ESCALA:<br/>VARIABLE</p> | <p>TÍTULO DEL PLANO<br/>PLANTA GENERAL Y LOCALIZACIÓN DE TRAMO 1 Y 2<br/>DE MUROS</p> | <p>Nº DE PLANO<br/>5.3.1<br/>HOJA 1 DE 1</p> |
|--|---|--|--|-----------------------------|---|-----------------------------|---|--|



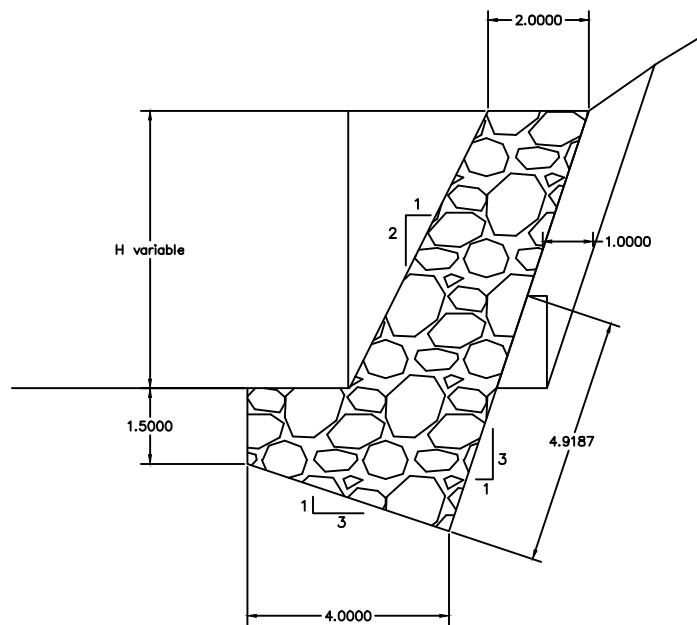


|  |   |  |   |                                      |  |                                      |   |  |
|--|---|--|---|--------------------------------------|--|--------------------------------------|---|--|
|  | <p>UNIVERSITAT POLITÈCNICA DE VALÈNCIA<br/>         ESCUELA TÉCNICA SUPERIOR DE INGENIEROS<br/>         DE CAMINOS, CANALES Y PUERTOS</p> |  | <p>AUTOR DEL PROYECTO<br/>         JIA WEI ZHENG LU</p> | <p>FECHA<br/>         JUNIO 2015</p> | <p>TÍTULO DEL PROYECTO<br/>         CONCURSO PARA EL PROYECTO DE CONSTRUCCIÓN DE LA VARIANTE<br/>         CV-190 A SU PASO POR EL MUNICIPIO DE FIGUEROLES (PROVINCIA DE<br/>         CASTELLÓN). ALTERNATIVA SUR</p> | <p>ESCALA:<br/>         VARIABLE</p> | <p>TÍTULO DEL PLANO<br/>         PLANTA GENERAL Y LOCALIZACIÓN DE TRAMO 3 DE<br/>         MUROS</p> | <p>Nº DE PLANO<br/>         5.3.2<br/>         HOJA 1 DE 1</p> |
|--|---|--|---|--------------------------------------|--|--------------------------------------|---|--|

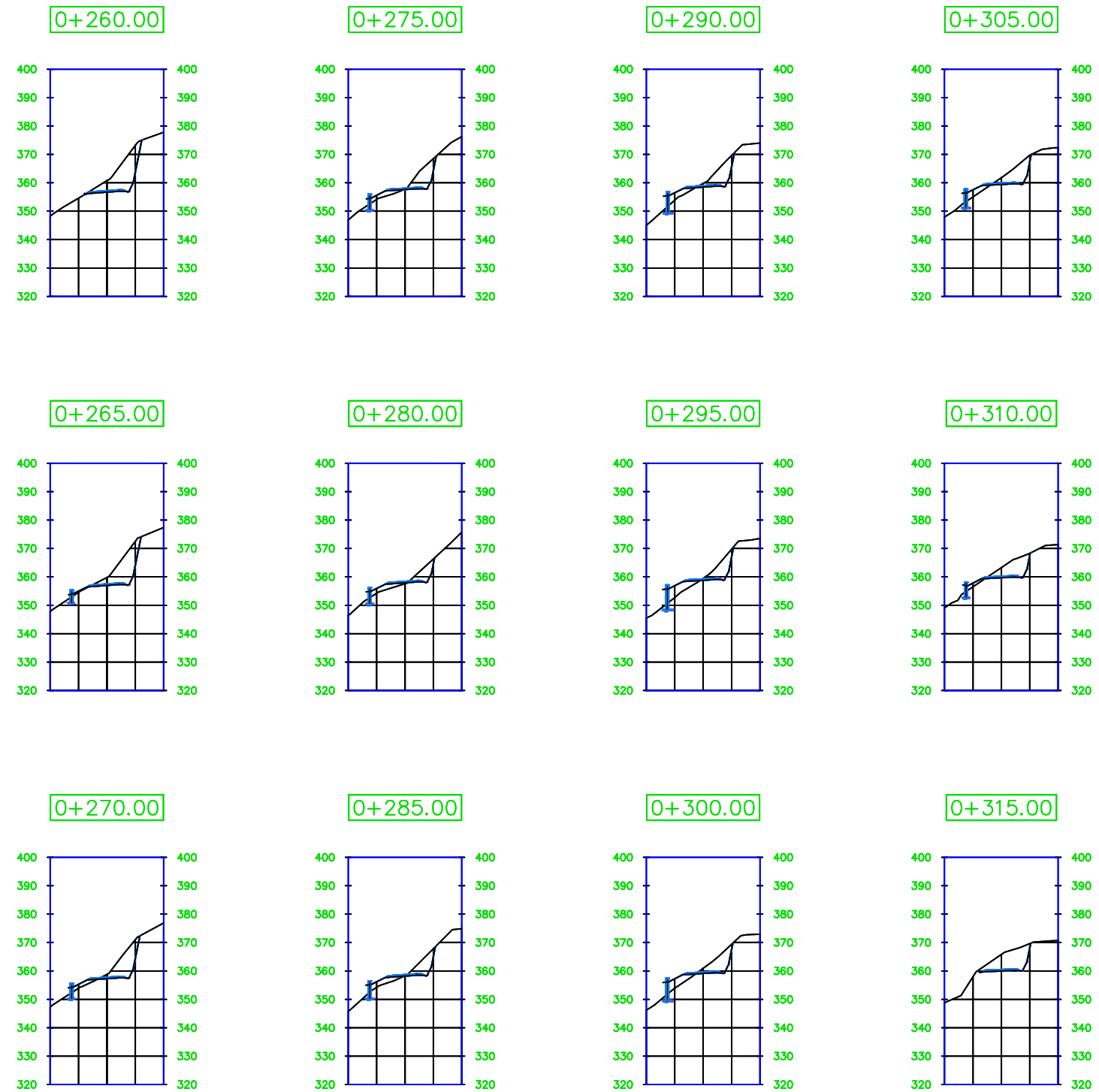




Sección tipo



ESCALA 1:150



ESCALA 1:2000

| Tabla de características |                    |                           |
|--------------------------|--------------------|---------------------------|
| Material                 | Tipo               | Coefficiente de seguridad |
| Escollera                | HMB $100\%_{3000}$ | 1.00                      |



UNIVERSITAT POLITÈCNICA DE VALÈNCIA  
 ESCUELA TÉCNICA SUPERIOR DE INGENIEROS  
 DE CAMINOS, CANALES Y PUERTOS



AUTOR DEL PROYECTO  
 JIA WEI ZHENG LU

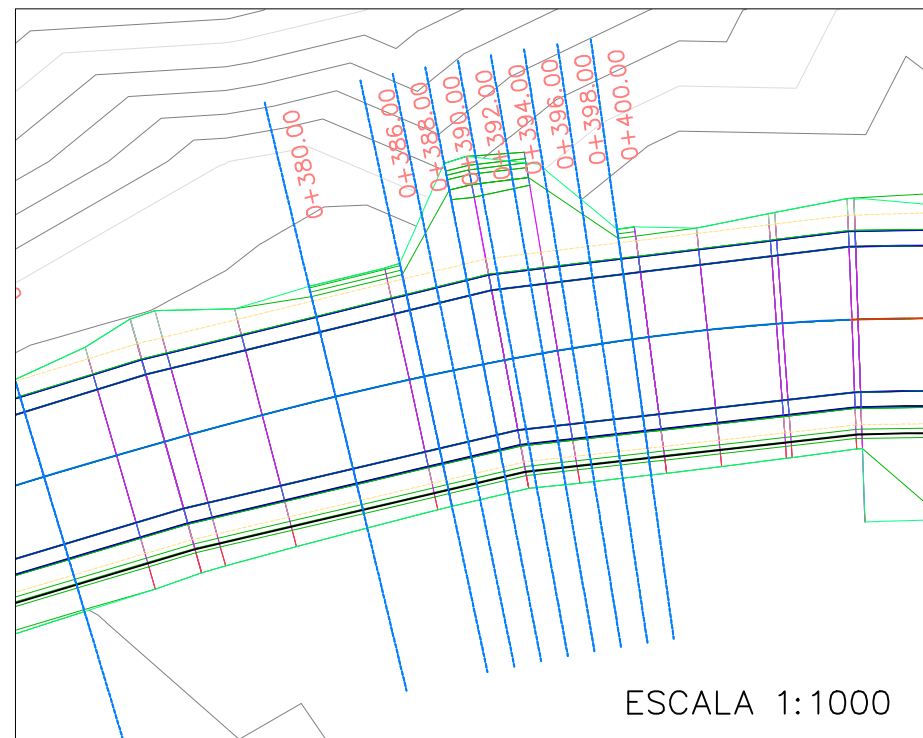
FECHA  
 JUNIO 2015

TÍTULO DEL PROYECTO  
 CONCURSO PARA EL PROYECTO DE CONSTRUCCIÓN DE LA VARIANTE  
 CV-190 A SU PASO POR EL MUNICIPIO DE FIGUEROLES (PROVINCIA DE  
 CASTELLÓN). ALTERNATIVA SUR

ESCALA:  
 VARIABLE

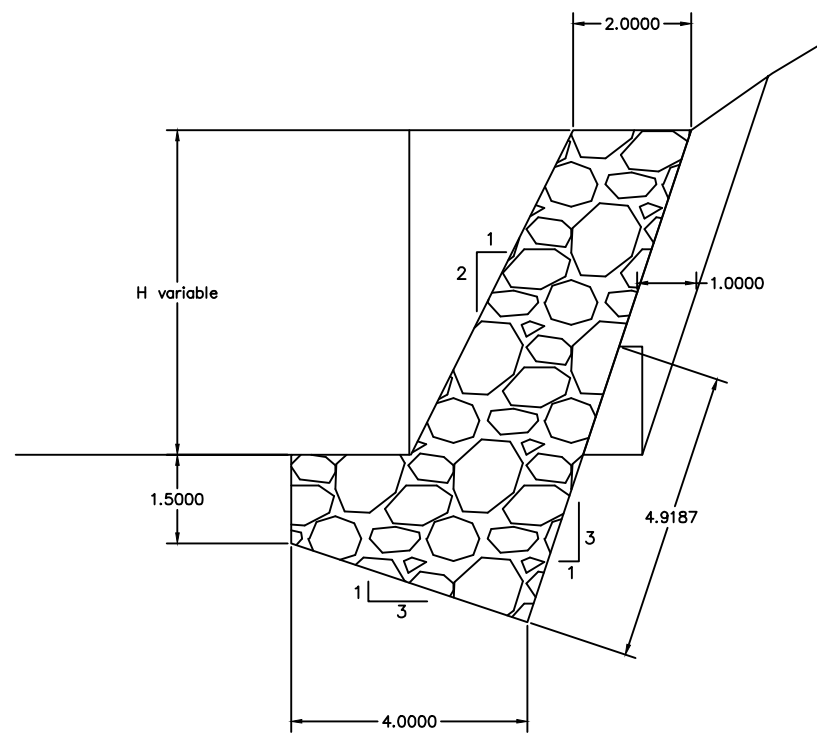
TÍTULO DEL PLANO  
 TRAMO 1: SECCIONES TRANSVERSALES Y SECCIÓN  
 TIPO DE MURO

Nº DE PLANO  
 5.3.3  
 HOJA 1 DE 1

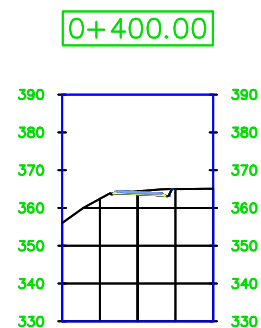
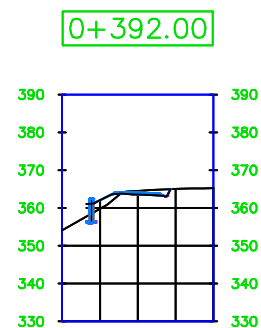
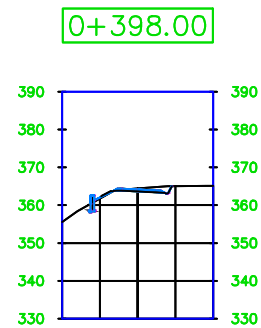
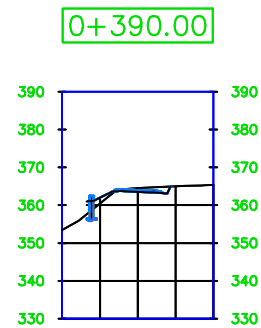
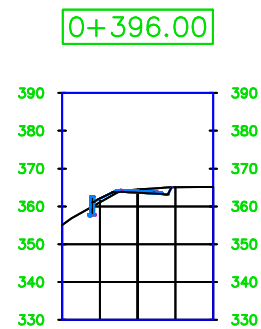
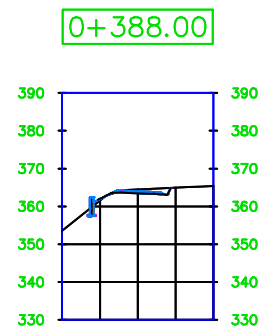
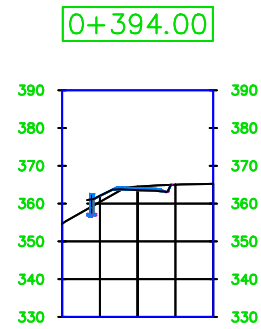
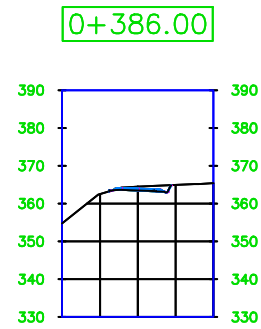


ESCALA 1:1000

### Sección tipo



ESCALA 1:150



ESCALA 1:2000

| Tabla de características |                 |                           |
|--------------------------|-----------------|---------------------------|
| Material                 | Tipo            | Coefficiente de seguridad |
| Escollera                | HMB $1000/3000$ | 1.00                      |



UNIVERSITAT POLITÈCNICA DE VALÈNCIA  
ESCUOLA TÉCNICA SUPERIOR DE INGENIEROS  
DE CAMINOS, CANALES Y PUERTOS



AUTOR DEL PROYECTO  
JIA WEI ZHENG LU

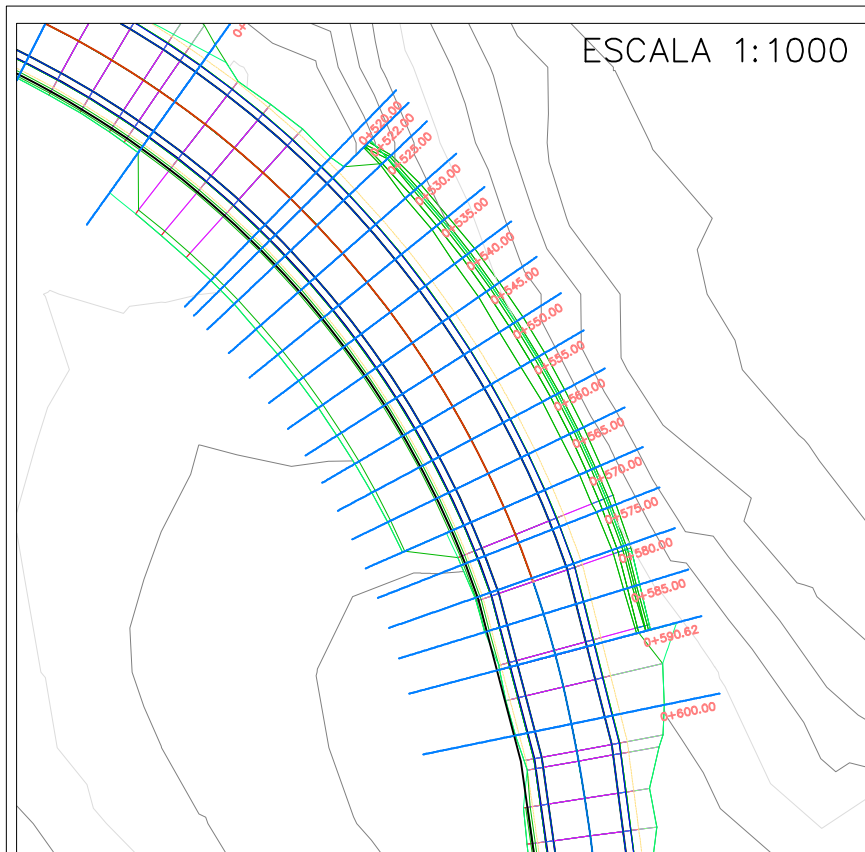
FECHA  
JUNIO 2015

TÍTULO DEL PROYECTO  
CONCURSO PARA EL PROYECTO DE CONSTRUCCIÓN DE LA VARIANTE  
CV-190 A SU PASO POR EL MUNICIPIO DE FIGUEROLES (PROVINCIA DE  
CASTELLÓN). ALTERNATIVA SUR

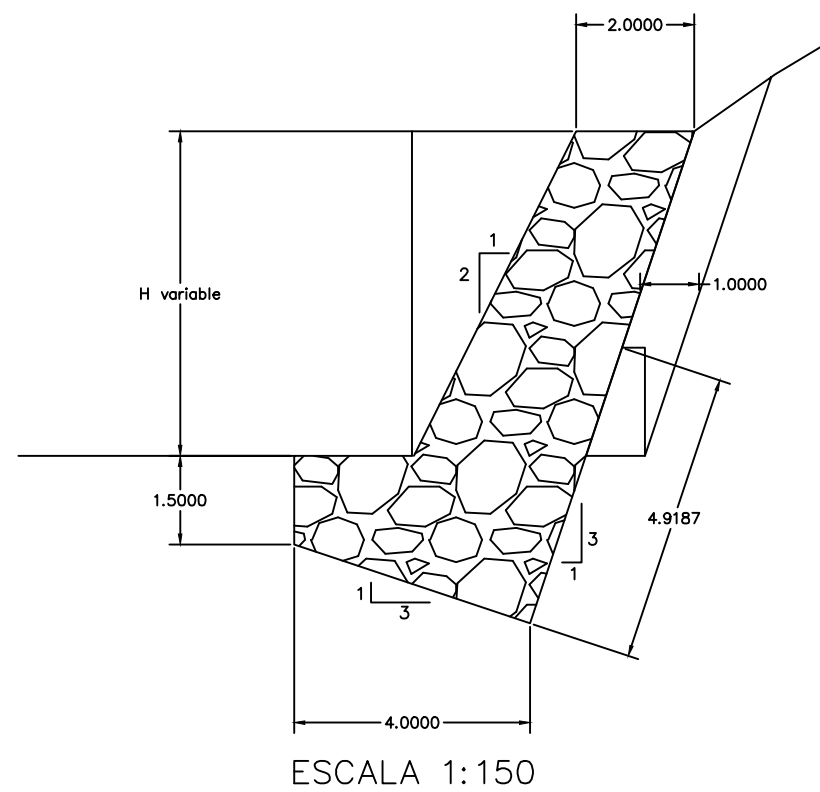
ESCALA:  
VARIABLE

TÍTULO DEL PLANO  
TRAMO 2: SECCIONES TRANSVERSALES Y SECCIÓN  
TIPO MURO

Nº DE PLANO  
5.3.4  
HOJA 1 DE 1



Sección tipo



ESCALA 1:2000

| Tabla de características |                                       |                           |
|--------------------------|---------------------------------------|---------------------------|
| Material                 | Tipo                                  | Coefficiente de seguridad |
| Escollera                | HMB <sup>100%</sup> / <sub>9000</sub> | 1.00                      |



UNIVERSITAT  
POLITÈCNICA  
DE VALÈNCIA

ESCUELA TÉCNICA SUPERIOR  
DE INGENIEROS DE CAMINOS,  
CANALES Y PUERTOS



**DOCUMENTO Nº4**

# VALORACIÓN ECONÓMICA

CONCURSO PARA EL PROYECTO DE CONSTRUCCIÓN DE LA VARIANTE CV-190 A SU PASO POR EL MUNICIPIO DE FIGUEROLES (PROVINCIA DE CASTELLÓN).  
ALTERNATIVA SUR

**Valoración económica**

| Capítulo | Resumen                              | Euros        | %     |
|----------|--------------------------------------|--------------|-------|
| 1        | Movimiento de tierras y demoliciones | 459.244,72   | 18,58 |
| 2        | Firmes y pavimentos                  | 491.057,27   | 19,87 |
| 3        | Obras hidráulicas                    | 146.747,94   | 5,94  |
| 4        | Estructuras                          | 1.214.801,95 | 49,14 |
| 5        | Señalización y balizamiento          | 6.082,33     | 0,25  |
| 6        | Varios                               | 154.000      | 6,23  |

|  |                     |
|--|---------------------|
| <b>PRESUPUESTO DE EJECUCIÓN MATERIAL</b> | <b>2.471.934,21</b> |
| 13% Gastos generales                     | 321.351,45          |
| 6% Beneficio industrial                  | 148.316,05          |
| <b>SUMA GG y BI</b>                      | <b>469.667,50</b>   |
| 21% I.V.A                                | 617.736,36          |
| <b>PRESUPUESTO DE LIQUIDACIÓN</b>        | <b>3,559.338,07</b> |





UNIVERSITAT  
POLITÈCNICA  
DE VALÈNCIA

ESCUELA TÉCNICA SUPERIOR  
DE INGENIEROS DE CAMINOS,  
CANALES Y PUERTOS



## VALORACIÓN ECONÓMICA

# CUADRO DE PRECIOS

CONCURSO PARA EL PROYECTO DE CONSTRUCCIÓN DE LA VARIANTE CV-190 A SU PASO POR EL MUNICIPIO DE FIGUEROLES (PROVINCIA DE CASTELLÓN).  
ALTERNATIVA SUR



# CONCURSO PARA EL PROYECTO DE CONSTRUCCIÓN DE LA VARIANTE CV-190 A SU PASO POR EL MUNICIPIO DE FIGUEROLES (PROVINCIA DE CASTELLÓN)



## MEMORIA ALTERNATIVA SUR

### CUADRO DE PRECIOS 1

| Nº   | CÓDIGO | UD | RESUMEN   | PRECIO EN LETRA                                 | IMPORTE |
|------|--------|----|---|---|---------|
| 0001 | P001   | m² | M2 Demolición de cualquier tipo de firme o pavimento existente de cualquier tipo de espesor /i/ bajas por rendimiento por paso de vehículos, demolición de aceras, isletas, bordillos y toda clase de piezas especiales de pavimentación, descombrado, carga y transporte de material demolido a gestor autorizado hasta una distancia de 60 km.  | TRES EUROS con OCHENTA Y CINCO CÉNTIMOS         | 3.85    |
| 0002 | P002   | m² | M2 Despeje y desbroce del terreno por medios mecánicos /i/ desmontado, arranque, carga y transporte a vertedero o gestor autorizado hasta una distancia de 60 km retirada de tierra vegetal de cualquier espesor, incluso retirada de tocones, talado, retirada y limpieza de raíces, con carga, canon y transporte a vertedero o lugar de empleo.  | CERO EUROS con CINCUENTA Y OCHO CÉNTIMOS        | 0.58    |
| 0003 | P003   | m³ | M3 Excavación de tierra vegetal /i/ carga y transporte a vertedero hasta una distancia de 10 km o acopio dentro de la obra, depósito de tierra vegetal en zona adecuada para su reutilización y acondicionamiento y mantenimiento de acopios, formación y mantenimiento de los caballeros y pago de los cánones de ocupación.   | UN EUROS con NOVENTA Y OCHO CÉNTIMOS            | 1.98    |
| 0004 | P004   | m³ | M3 Excavación en desmonte en todo tipo de terreno, incluso en roca con empleo de medios mecánicos, explosivos, /i/ agotamiento y drenaje durante la ejecución, saneo de desprendimientos, formación y perfilado de cunetas, carga y transporte a vertedero hasta una distancia de 10 km o al lugar de reutilización dentro de la obra sea cual sea la distancia, perforación del terreno, colocación de explosivos y voladura y limpieza de fondo de excavación. Ex cepto precorte. | CINCO EUROS con SETENTA Y TRES CÉNTIMOS         | 5.73    |
| 0005 | P005   | m³ | M3 Relleno de suelo seleccionado procedente de préstamo, yacimiento granular o cantera para la formación de explanada en coronación de terraplén y en el fondo de desmonte /i/ canon de cantera, excavación del material, carga y transporte al lugar de empleo, hasta una distancia de 30 km, extendido, humectación, compactación, terminación y refinado de la superficie de la coronación.  | SEIS EUROS con SESENTA Y SIETE CÉNTIMOS         | 6.67    |
| 0006 | P006   | m³ | M3 Relleno, extendido y compactado de tierras, por medios mecánicos, en longadas de 15 cm de espesor, incluso aporte de las mismas.   | DOCE EUROS con CUARENTA CÉNTIMOS                | 12.40   |
| 0007 | P007   | m³ | M3 Zahorra artificial /i/ transporte, extensión y compactación. Medido sobre perfil teórico   | DIECIOCHO EUROS con DIECINUEVE CÉNTIMOS         | 18.19   |
| 0008 | P008   | t  | Tn Mezcla bituminosa en caliente tipo AC22 base G (G-20 base) extendida y compactada, excepto betún y polvo mineral de aportación.  | VEINTISEIS EUROS con CUARENTA Y SIETE CÉNTIMOS  | 26.47   |
| 0009 | P009   | t  | Tn Mezcla bituminosa en caliente tipo AC22 bin S (S-20 intermedia), extendida y compactada, excepto betún y polvo mineral de aportación   | VEINTISEIS EUROS con CUARENTA Y CUATRO CÉNTIMOS | 26.44   |
| 0010 | P010   | t  | Tn Mezcla bituminosa en caliente AC16 surf S (D-12 rodadura) extendida y compactada, excepto betún y polvo mineral de aportación  | VEINTISEIS EUROS con CINCUENTA Y DOS CÉNTIMOS   | 26.52   |
| 0011 | P011   | t  | Tn Betún asfáltico en mezclas bituminosas B 50/70   | CUATROCIENTOS CUARENTA EUROS                    | 440.00  |
| 0012 | P012   | t  | Tn Polvo mineral o carbonato (triclase o similar) empleado como polvo mineral de aportación en mezclas bituminosas en caliente puesto a pie de obra o planta.   | CUARENTA Y NUEVE EUROS con VEINTISIETE CÉNTIMOS | 49.27   |

### CUADRO DE PRECIOS 1

| Nº   | CÓDIGO | UD | RESUMEN   | PRECIO EN LETRA  | IMPORTE |
|------|--------|----|---|--|---------|
| 0013 | P013   | t  | Tn Emulsión C60B3-ADH en riegos de adherencia o C60B3-CUR en riegos de curado /i/ barrido y preparación de la superficie, totalmente terminado.   | TRESCIENTOS SESENTA Y NUEVE EUROS con SETENTA CÉNTIMOS         | 369.70  |
| 0014 | P014   | t  | Tn Emulsión C60BF5-IMP en riegos de imprimación /i/ barrido y preparación de la superficie, totalmente terminado.   | TRESCIENTOS SETENTA Y NUEVE EUROS con VEINTITRES CÉNTIMOS      | 379.23  |
| 0015 | P015   | m³ | M3 Material granular para filtro, con tamaño medio de 0.08 metros, incluso transporte, extendido y compactación.  | VEINTIDOS EUROS  | 22.00   |
| 0016 | P016   | m³ | M3 Escollera de piedras sueltas, de tamaño medio, 0,36 m en protección de taludes o encauzamiento de ríos, completamente terminada, incluso el transporte.  | VEINTICUATRO EUROS con OCHENTA CÉNTIMOS                        | 24.80   |
| 0017 | P017   | m³ | M3 Escollera de piedras sueltas, de tamaño medio 1.2 metros en protección local de pilas, completamente terminada, incluso el transporte  | TREINTA Y DOS EUROS con OCHENTA Y CINCO CÉNTIMOS               | 32.85   |
| 0018 | P018   | m³ | M3 Hormigón en masa HM-25/P/20-IIb con tamaño máximo de arido de 20 mm, elaborado en central con cemento resistencia a sulfatos, incluso transporte, vertido, vibrado, colocación y riego posterior.                            | SESENTA Y NUEVE EUROS con OCHENTA CÉNTIMOS                     | 69.80   |
| 0019 | P019   | m³ | M3 Hormigón en masa HM-20 en formación de cunetas /i/ encofrado, fratasado, acabados y juntas.  | OCHENTA Y NUEVE EUROS con DIEZ CÉNTIMOS                        | 89.10   |
| 0020 | P020   | u  | ud Señal rectangular de 120x180 cm de lado, retrorreflectante de clase RA3, colocada sobre postes galvanizados, fijados a tierra mediante y hormigonado /i/ tornillería y elementos de fijación y transporte a lugar de empleo. | CUATROCIENTOS SESENTA Y DOS EUROS con SESENTA Y SIETE CÉNTIMOS | 462.67  |
| 0021 | P021   | u  | ud Señal rectangular de 60x120 cm de lado, retrorreflectante de clase RA3, colocada sobre postes galvanizados, fijados a tierra mediante y hormigonado /i/ tornillería y elementos de fijación y transporte a lugar de empleo.  | CIENTO SETENTA Y CINCO EUROS con TREINTA Y OCHO CÉNTIMOS       | 175.38  |
| 0022 | P022   | u  | ud Señal rectangular de 90x135 cm de lado, retrorreflectante de clase RA3, colocada sobre postes galvanizados, fijados a tierra mediante y hormigonado /i/ tornillería y elementos de fijación y transporte a lugar de empleo.  | DOSCIENTOS NOVENTA Y UN EUROS con SETENTA CÉNTIMOS             | 291.70  |
| 0023 | P023   | u  | ud Señal circular de 90x135 cm de diámetro, retrorreflectante de clase RA2, colocada sobre poste galvanizado, fijado a tierra mediante hormigonado /i/ tornillería y elementos de fijación y transporte a lugar de empleo.      | CIENTO NOVENTA Y CINCO EUROS con SESENTA Y UN CÉNTIMOS         | 195.61  |
| 0024 | P024   | m  | m Marca vial de tipo II (RR), de pintura blanca reflectante, tipo termoplástica en caliente, de 10 cm de ancho /i/ preparación de la superficie y premarcaje (Medida la longitud realmente pintada).                            | CERO EUROS con CINCUENTA Y TRES CÉNTIMOS                       | 0.53    |



CUADRO DE PRECIOS 1

| Nº   | CÓDIGO | UD | RESUMEN  | PRECIO EN LETRA                           | IMPORTE   |
|------|--------|----|--|---|-----------|
| 0025 | P025   | m³ | M3 Hormigón en masa para capa de regularización y limpieza, tipo HL-150/P/25/I, incluso fabricación, suministro, vertido, nivelación, vibrado y curado.  | CINCUENTA Y DOS EUROS con SEIS CÉNTIMOS   | 52.06     |
| 0026 | P026   | ml | MI Viga doble T prefabricada para tablero de puente de 2,00 metros de canto para luces de 36 metros, ancho de ala superior de 1,2 metros, ancho de ala inferior de 0,75 metros prefabricada en HP-50/B/20/II/B, armaduras activas Y-1860-S7 y armaduras pasivas B500SD, incluso transporte a pie de obra, armadura para anclaje con losa superior y elementos necesarios para su elevación y puesta en obra. | SETECIENTOS SETENTA EUROS                 | 770.00    |
| 0027 | P027   | m³ | M3 Hormigón para armar en estructuras, tipo HA-30/B/20/IIIa, incluso fabricación suministro, vertido, nivelación, vibrado y curado.  | OCHENTA Y CINCO EUROS con OCHO CÉNTIMOS   | 85.08     |
| 0028 | P028   | kg | Kg Acero corrugado B-500-S en barras para armadura incluso suministro, cortado, doblado, atado, colocación, solapes, pañillas, alambre de atar, exceso de peso y p.p. de mermas, despuntes, separadores y rigidizadores.   | CERO EUROS con SETENTA Y DOS CÉNTIMOS     | 0.72      |
| 0029 | P029   | ml | MI Junta de dilatación de calzada entre 6 y 106 mm de desplazamiento incluso formación de cajetines, colocación de anclajes, fijado de la junta y posterior sellado totalmente colocada.   | DOSCIENTOS TREINTA EUROS                  | 230.00    |
| 0030 | P030   | u  | u Neopreno zunchado según anejo de estructuras para apoyo de vigas prefabricadas en subestructuras, incluso mortero de nivelación, totalmente acabado.   | SETECIENTOS EUROS                         | 700.00    |
| 0031 | P031   | ml | MI Pretti metálico resistente a impactos galvanizado en caliente por inmersión según planos, incluso galvanizado y pintado de elementos metálicos, suministro, anclaje y colocación totalmente terminado   | DOSCIENTOS CINCUENTA EUROS                | 250.00    |
| 0032 | P032   | m³ | M3 Muro de escollera con bloques de 300 a 1000 kg (huso HMB300/1000) conforme a UNE EN 13383-1, incluido relleno del trasdós con material filtrante, totalmente colocada   | TREINTA Y SEIS EUROS con OCHENTA CÉNTIMOS | 36.80     |
| 0033 | PA01   | ud | u Partida alzada a justificar para adecuación ambiental (valor estimado por superficie de actuación)   | TREINTA MIL EUROS                         | 30,000.00 |
| 0034 | PA02   | ud | u Partida alzada a justificar para presupuesto de seguridad y salud (estimado 2.5% actuación)  | SESENTA Y DOS MIL EUROS                   | 62,000.00 |
| 0035 | PA03   | ud | u Partida alzada a justificar para presupuesto de gestión de residuos (estimado 2.5% actuación)  | SESENTA Y DOS MIL EUROS                   | 62,000.00 |



UNIVERSITAT  
POLITÈCNICA  
DE VALÈNCIA

ESCUELA TÉCNICA SUPERIOR  
DE INGENIEROS DE CAMINOS,  
CANALES Y PUERTOS



**VALORACIÓN ECONÓMICA**

# **MEDICIONES Y PRESUPUESTOS PARCIALES**

CONCURSO PARA EL PROYECTO DE CONSTRUCCIÓN DE LA VARIANTE CV-190 A SU PASO POR EL MUNICIPIO DE FIGUEROLES (PROVINCIA DE CASTELLÓN).  
ALTERNATIVA SUR



MEMORIA ALTERNATIVA SUR

PRESUPUESTO Y MEDICIONES

| CÓDIGO   | RESUMEN   | UDS               | LONGITUD | ANCHURA   | ALTURA | PARCIALES | CANTIDAD  | PRECIO | IMPORTE           |
|--|---|-------------------|----------|-----------|--------|-----------|-----------|--------|-------------------|
| <b>CAPÍTULO 1 MOVIMIENTO DE TIERRAS Y DEMOLICIONES</b> |   |                   |          |           |        |           |           |        |                   |
| P001   | <b>m<sup>2</sup> Demolición de pavimento existente</b><br>M2 Demolición de cualquier tipo de firme o pavimento existente de cualquier tipo de espesor <i>il</i> bajas por rendimiento por paso de vehículos, demolición de aceras, isletas, bordillos y toda clase de piezas especiales de pavimentación, descombrado, carga y transporte de material demolido a gestor autorizado hasta una distancia de 60 km.  | Medición auxiliar | 1        | 1,100.00  |        | 1,100.00  |           |        |                   |
|  |   |                   |          |           |        |           | 1,100.00  | 3.85   | 4,235.00          |
| P002   | <b>m<sup>2</sup> Despeje y desbroce del terreno</b><br>M2 Despeje y desbroce del terreno por medios mecánicos <i>il</i> destocado, arranque, carga y transporte a vertedero o gestor autorizado hasta una distancia de 60 km retirada de tierra vegetal de cualquier espesor, incluso retirada de tocones, talado, retirada y limpieza de raíces, con carga, canon y transporte a vertedero o lugar de empleo.  | Medición auxiliar | 1        | 28,617.00 |        | 28,617.00 |           |        |                   |
|  |   |                   |          |           |        |           | 28,617.00 | 0.58   | 16,597.86         |
| P003   | <b>m<sup>3</sup> Excavación tierra vegetal</b><br>M3 Excavación de tierra vegetal <i>il</i> carga y transporte a vertedero hasta una distancia de 10 km o acopio dentro de la obra, depósito de tierra vegetal en zona adecuada para su reutilización y acondicionamiento y mantenimiento de acopios, formación y mantenimiento de los caballeros y pago de los cánones de ocupación.   | Medición auxiliar | 1        | 20,530.00 |        | 20,530.00 |           |        |                   |
|  |   |                   |          |           |        |           | 20,530.00 | 1.98   | 40,649.40         |
| P004   | <b>m<sup>3</sup> Excavación desmonte en todo tipo de terreno incluso en roca</b><br>M3 Excavación en desmonte en todo tipo de terreno, incluso en roca con empleo de medios mecánicos, explosivos, <i>il</i> agotamiento y drenaje durante la ejecución, saneo de desprendimientos, formación y perfilado de cunetas, carga y transporte a vertedero hasta una distancia de 10 km o al lugar de reutilización dentro de la obra sea cual sea la distancia, perforación del terreno, colocación de explosivos y voladura y limpieza de fondo de excavación. Excepto precorte.<br>CORREDOR<br>Medición auxiliar | Medición auxiliar | 1        | 34,740.10 |        | 34,740.10 |           |        |                   |
|  | PROTECCIONES<br>Medición auxiliar   | Medición auxiliar | 1        | 10,750.00 |        | 10,750.00 |           |        |                   |
|  |   |                   |          |           |        |           | 45,490.10 | 5.73   | 260,658.27        |
| P005   | <b>m<sup>3</sup> Relleno de suelo seleccionado</b><br>M3 Relleno de suelo seleccionado procedente de préstamo, y acimiento granular o cantera para la formación de explanada en coronación de terraplén y en el fondo de desmonte <i>il</i> canon de cantera, excavación del material, carga y transporte al lugar de empleo, hasta una distancia de 30 km, extendido, humectación, compactación, terminación y refino de la superficie de la coronación.<br>CORREDOR<br>Medición auxiliar  | Medición auxiliar | 1        | 17,116.07 |        | 17,116.07 |           |        |                   |
|  |   |                   |          |           |        |           | 17,116.07 | 6.67   | 114,164.19        |
| P006   | <b>m<sup>3</sup> Rellenos localizados con material de la excavación</b><br>M3 Relleno, extendido y compactado de tierras, por medios mecánicos, en tongadas de 15 cm de espesor, incluso aporte de las mismas.<br>Medición auxiliar   | Medición auxiliar | 1        | 1,850.00  |        | 1,850.00  |           |        |                   |
|  |   |                   |          |           |        |           | 1,850.00  | 12.40  | 22,940.00         |
|  | <b>TOTAL CAPÍTULO 1 MOVIMIENTO DE TIERRAS Y DEMOLICIONES</b>  |                   |          |           |        |           |           |        | <b>459,244.72</b> |

PRESUPUESTO Y MEDICIONES

| CÓDIGO                                | RESUMEN  | UDS | LONGITUD | ANCHURA | ALTURA   | PARCIALES | CANTIDAD | PRECIO | IMPORTE           |
|---------------------------------------|--|-----|----------|---------|----------|-----------|----------|--------|-------------------|
| <b>CAPÍTULO 2 FIRMES Y PAVIMENTOS</b> |  |     |          |         |          |           |          |        |                   |
| P007                                  | <b>m<sup>3</sup> Zahorra artificial</b><br>M3 Zahorra artificial <i>il</i> transporte, extensión y compactación. Medido sobre perfil teórico<br>Medición auxiliar  |     | 1        |         | 5,335.53 |           | 5,335.53 |        |                   |
|                                       |  |     |          |         |          |           | 5,335.53 | 18.19  | 97,053.29         |
| P008                                  | <b>t M.B.C tipo AC22 base G</b><br>Tn Mezcla bituminosa en caliente tipo AC22 base G (G-20 base) extendida y compactada, excepto betún y polvo mineral de aportación<br>Medición auxiliar                            |     | 1        |         | 1,967.29 |           | 1,967.29 |        |                   |
|                                       |  |     |          |         |          |           | 1,967.29 | 26.47  | 52,074.17         |
| P009                                  | <b>t M.B.C tipo AC22 bin S</b><br>Tn Mezcla bituminosa en caliente tipo AC22 bin S (S-20 intermedia), extendida y compactada, excepto betún y polvo mineral de aportación<br>Medición auxiliar                       |     | 1        |         | 1,896.72 |           | 1,896.72 |        |                   |
|                                       |  |     |          |         |          |           | 1,896.72 | 26.44  | 50,149.28         |
| P010                                  | <b>t M.B.C tipo AC 16 surf S</b><br>Tn Mezcla bituminosa en caliente AC16 surf S (D-12 rodadura) extendida y compactada, excepto betún y polvo mineral de aportación<br>Medición auxiliar                            |     | 1        |         | 4,425.70 |           | 4,425.70 |        |                   |
|                                       |  |     |          |         |          |           | 4,425.70 | 26.52  | 117,369.56        |
| P011                                  | <b>t Betún asfáltico tipo B50/70</b><br>Tn Betún asfáltico en mezclas bituminosas B 50/70<br>Medición auxiliar   |     | 1        |         | 342.37   |           | 342.37   |        |                   |
|                                       |  |     |          |         |          |           | 342.37   | 440.00 | 150,642.80        |
| P012                                  | <b>t Polvo mineral</b><br>Tn Polvo mineral o carbonato (triclase o similar) empleado como polvo mineral de aportación en mezclas bituminosas en caliente puesto a pie de obra o planta.<br>Medición auxiliar         |     | 1        |         | 366.65   |           | 366.65   |        |                   |
|                                       |  |     |          |         |          |           | 366.65   | 49.27  | 18,064.85         |
| P013                                  | <b>t Riego de adherencia C60B3-ADH</b><br>Tn Emulsión C60B3-ADH en riegos de adherencia o C60B3-CUR en riegos de curado <i>il</i> barrido y preparación de la superficie, totalmente terminado.<br>Medición auxiliar |     | 1        |         | 6.00     |           | 6.00     |        |                   |
|                                       |  |     |          |         |          |           | 6.00     | 369.70 | 2,218.20          |
| P014                                  | <b>t Riego de imprimación C60BF5-IMP</b><br>Tn Emulsión C60BF5-IMP en riegos de imprimación <i>il</i> barrido y preparación de la superficie, totalmente terminado.<br>Medición auxiliar                             |     | 1        |         | 9.19     |           | 9.19     |        |                   |
|                                       |  |     |          |         |          |           | 9.19     | 379.23 | 3,485.12          |
|                                       | <b>TOTAL CAPÍTULO 2 FIRMES Y PAVIMENTOS</b>  |     |          |         |          |           |          |        | <b>491,057.27</b> |





MEMORIA ALTERNATIVA SUR

PRESUPUESTO Y MEDICIONES

| CÓDIGO                              | RESUMEN   | UDS | LONGITUD | ANCHURA | ALTURA | PARCIALES | CANTIDAD | PRECIO | IMPORTE           |
|-------------------------------------|---|-----|----------|---------|--------|-----------|----------|--------|-------------------|
| <b>CAPÍTULO 3 OBRAS HIDRÁULICAS</b> |   |     |          |         |        |           |          |        |                   |
| P015                                | <b>m³ Material granular para filtro</b><br>M3 Material granular para filtro, con tamaño medio de 0.08 metros, incluso transporte, extendido y compactación.   |     |          |         |        |           |          |        |                   |
|                                     | Medición auxiliar   | 1   | 715.00   |         |        | 715.00    |          |        |                   |
|                                     |   |     |          |         |        |           | 715.00   | 22.00  | 15,730.00         |
| P016                                | <b>m³ Escollera para protección general</b><br>M3 Escollera de piedras sueltas, de tamaño medio, 0,36 m en protección de taludes o encauzamiento de ríos, completamente terminada, incluso el transporte.                                       |     |          |         |        |           |          |        |                   |
|                                     | Medición auxiliar   | 1   | 2,225.00 |         |        | 2,225.00  |          |        |                   |
|                                     |   |     |          |         |        |           | 2,225.00 | 24.80  | 55,180.00         |
| P017                                | <b>m³ Escollera para protección local</b><br>M3 Escollera de piedras sueltas, de tamaño medio 1.2 metros en protección local de pilas, completamente terminada, incluso el transporte   |     |          |         |        |           |          |        |                   |
|                                     | Medición auxiliar   | 1   | 370.80   |         |        | 370.80    |          |        |                   |
|                                     |   |     |          |         |        |           | 370.80   | 32.85  | 12,180.78         |
| P018                                | <b>m³ Hormigón en masa HM-20/B/20/I</b><br>M3 Hormigón en masa HM-25/P/20-IIb con tamaño máximo de árido de 20 mm, elaborado en central con cemento resistencia a sulfatos, incluso transporte, vertido, vibrado, colocación y riego posterior. |     |          |         |        |           |          |        |                   |
|                                     | Medición auxiliar   | 1   | 49.20    |         |        | 49.20     |          |        |                   |
|                                     |   |     |          |         |        |           | 49.20    | 69.80  | 3,434.16          |
| P019                                | <b>m³ Cunetas revestidas de hormigón</b><br>M3 Hormigón en masa HM-20 en formación de cunetas y/encofrado, fratasado, acabados y juntas.  |     |          |         |        |           |          |        |                   |
|                                     | Medición auxiliar   | 1   | 330.00   |         |        | 330.00    |          |        |                   |
|                                     |   |     |          |         |        |           | 330.00   | 89.10  | 29,403.00         |
| P032                                | <b>m³ Escollera con bloques de 300 a 1000 kg</b><br>M3 Muro de escollera con bloques de 300 a 1000 kg (huso HMB300/1000) conforme a UNE EN 13383-1, incluido relleno del trasdós con material filtrante, totalmente colocada                    |     |          |         |        |           |          |        |                   |
|                                     | Medición auxiliar   | 1   | 837.50   |         |        | 837.50    |          |        |                   |
|                                     |   |     |          |         |        |           | 837.50   | 36.80  | 30,820.00         |
|                                     | <b>TOTAL CAPÍTULO 3 OBRAS HIDRÁULICAS.....</b>  |     |          |         |        |           |          |        | <b>146,747.94</b> |

PRESUPUESTO Y MEDICIONES

| CÓDIGO                        | RESUMEN   | UDS | LONGITUD  | ANCHURA | ALTURA | PARCIALES | CANTIDAD  | PRECIO | IMPORTE    |
|-------------------------------|---|-----|-----------|---------|--------|-----------|-----------|--------|------------|
| <b>CAPÍTULO 4 ESTRUCTURAS</b> |   |     |           |         |        |           |           |        |            |
| P025                          | <b>m³ Hormigón de limpieza HL-150/P/25</b><br>M3 Hormigón en masa para capa de regularización y limpieza tipo HL-150/P/25/I, incluso fabricación, suministro, vertido, nivelación, vibrado y curado.  |     |           |         |        |           |           |        |            |
|                               | <b>PUENTE LUCENA</b>  |     |           |         |        |           |           |        |            |
|                               | Según medición auxiliar   | 1   | 30.00     |         |        | 30.00     |           |        |            |
|                               | <b>PUENTE BARRANCO</b>  |     |           |         |        |           |           |        |            |
|                               | Según medición auxiliar   | 1   | 14.00     |         |        | 14.00     |           |        |            |
|                               |   |     |           |         |        |           | 44.00     | 52.06  | 2,290.64   |
| P026                          | <b>mI Viga doble T prefabricada de canto 2 m</b><br>MI Viga doble T prefabricada para tablero de puente de 2,00 metros de canto para luces de 36 metros, ancho de ala superior de 1.2 metros, ancho de ala inferior de 0.75 metros prefabricada en HP-50/B/20/IIb, armaduras activas Y-1860-S7 y armaduras pasivas B500SD, incluso transporte a pie de obra, armadura para anclaje con losa superior y elementos necesarios para su elevación y puesta en obra. |     |           |         |        |           |           |        |            |
|                               | <b>PUENTE LUCENA</b>  | 1   | 576.00    |         |        | 576.00    |           |        |            |
|                               | <b>PUENTE BARRANCO</b>  | 2   | 288.00    |         |        | 576.00    |           |        |            |
|                               |   |     |           |         |        |           | 1,152.00  | 770.00 | 887,040.00 |
| P027                          | <b>m³ Hormigón armado tipo HA-30/B/20/IIIa</b><br>M3 Hormigón para armar en estructuras, tipo HA-30/B/20/IIIa, incluso fabricación suministro, vertido, nivelación, vibrado y curado.   |     |           |         |        |           |           |        |            |
|                               | <b>PUENTE LUCENA</b>  |     |           |         |        |           |           |        |            |
|                               | Losa  | 1   | 361.00    |         |        | 361.00    |           |        |            |
|                               | Pila  | 1   | 509.00    |         |        | 509.00    |           |        |            |
|                               | Cimentación   | 1   |           |         |        | 1.00      |           |        |            |
|                               | Estribos  | 1   |           |         |        | 1.00      |           |        |            |
|                               | <b>PUENTE BARRANCO</b>  |     |           |         |        |           |           |        |            |
|                               | Losa  | 1   | 180.50    |         |        | 180.50    |           |        |            |
|                               | Pila  | 1   | 78.54     |         |        | 78.54     |           |        |            |
|                               | Cimentación   | 1   |           |         |        | 1.00      |           |        |            |
|                               | Estribos  | 1   |           |         |        | 1.00      |           |        |            |
|                               |   |     |           |         |        |           | 1,133.04  | 85.08  | 96,399.04  |
| P028                          | <b>kg Acero corrugado B-500-S</b><br>Kg Acero corrugado B-500-S en barras para armadura incluso suministro, cortado, doblado, atado, colocación, solapes, patillas, alambre de atar, exceso de peso y p.p. de mermas, despuntes, separadores y rigidizadores.   |     |           |         |        |           |           |        |            |
|                               | <b>PUENTE LUCENA</b>  |     |           |         |        |           |           |        |            |
|                               | Pila  | 1   | 30,532.07 |         |        | 30,532.07 |           |        |            |
|                               | Losa  | 1   | 9,113.33  |         |        | 9,113.33  |           |        |            |
|                               | Cimentación   | 1   | 10,240.00 |         |        | 10,240.00 |           |        |            |
|                               | Estribo   | 1   | 11,723.94 |         |        | 11,723.94 |           |        |            |
|                               | Dintel  | 1   | 6,582.40  |         |        | 6,582.40  |           |        |            |
|                               | <b>PUENTE BARRANCO</b>  |     |           |         |        |           |           |        |            |
|                               | Pila  | 1   | 4,712.40  |         |        | 4,712.40  |           |        |            |
|                               | Losa  | 1   | 4,556.67  |         |        | 4,556.67  |           |        |            |
|                               | Cimentación   | 1   | 5,760.00  |         |        | 5,760.00  |           |        |            |
|                               | Estribos  | 1   | 12,477.26 |         |        | 12,477.26 |           |        |            |
|                               | Dintel  | 1   | 3,291.20  |         |        | 3,291.20  |           |        |            |
|                               |   |     |           |         |        |           | 98,989.27 | 0.72   | 71,272.27  |
| P030                          | <b>u Neopreno zunchado</b><br>u Neopreno zunchado según anejo de estructuras para apoyo de vigas prefabricadas en subestructuras, incluso mortero de nivelación, totalmente acabado.  |     |           |         |        |           |           |        |            |
|                               | <b>PUENTE LUCENA</b>  | 40  |           |         |        | 40.00     |           |        |            |
|                               | <b>PUENTE BARRANCO</b>  | 8   |           |         |        | 8.00      |           |        |            |
|                               |   |     |           |         |        |           | 48.00     | 700.00 | 33,600.00  |
| P031                          | <b>mI Pretil metálico</b><br>MI Pretil metálico resistente a impactos galvanizado en caliente por inmersión según planos, incluso galvanizado y pintado de elementos metálicos, suministro, anclaje y colocación totalmente terminado   |     |           |         |        |           |           |        |            |



MEMORIA ALTERNATIVA SUR

PRESUPUESTO Y MEDICIONES

| CÓDIGO | RESUMEN  | UDS | LONGITUD | ANCHURA | ALTURA | PARCIALES | CANTIDAD | PRECIO | IMPORTE             |
|--------|--|-----|----------|---------|--------|-----------|----------|--------|---------------------|
|        | PUENTE LUCENA  | 1   | 300.00   |         |        | 300.00    |          |        |                     |
|        | PUENTE BARRANCO  | 1   | 160.00   |         |        | 160.00    |          |        |                     |
|        |  |     |          |         |        |           | 460.00   | 250.00 | 115.000.00          |
| P029   | <b>m l Junta de dilatación</b>   |     |          |         |        |           |          |        |                     |
|        | M l Junta de dilatación de calzada entre 6 y 106 mm de desplazamiento incluso formación de cajetines. colocación de anclajes, fijado de la junta y posterior sellado totalmente colocada |     |          |         |        |           |          |        |                     |
|        | PUENTE LUCENA  | 1   | 20.00    |         |        | 20.00     |          |        |                     |
|        | PUENTE BARRANCO  | 1   | 20.00    |         |        | 20.00     |          |        |                     |
|        |  |     |          |         |        |           | 40.00    | 230.00 | 9.200.00            |
|        | <b>TOTAL CAPÍTULO 4 ESTRUCTURAS</b>  |     |          |         |        |           |          |        | <b>1,214,801.95</b> |

PRESUPUESTO Y MEDICIONES

| CÓDIGO | RESUMEN   | UDS | LONGITUD | ANCHURA | ALTURA | PARCIALES | CANTIDAD | PRECIO | IMPORTE         |
|--------|---|-----|----------|---------|--------|-----------|----------|--------|-----------------|
|        | <b>CAPÍTULO 6 SEÑALIZACIÓN Y BALIZAMIENTO</b>   |     |          |         |        |           |          |        |                 |
| P020   | <b>u señal rectangular de 120x180 cm</b>  |     |          |         |        |           |          |        |                 |
|        | ud Señal rectangular de 120x180 cm de lado, retrorreflectante de clase RA3, colocada sobre postes galvanizados, fijados a tierra mediante y hormigonado y tornillería y elementos de fijación y transporte a lugar de empleo. |     |          |         |        |           |          |        |                 |
|        | Medición auxiliar   | 2   |          |         |        | 2.00      |          |        |                 |
|        |   |     |          |         |        |           | 2.00     | 462.67 | 925.34          |
| P021   | <b>u señal rectangular de 60x120 cm</b>   |     |          |         |        |           |          |        |                 |
|        | ud Señal rectangular de 60x120 cm de lado, retrorreflectante de clase RA3, colocada sobre postes galvanizados, fijados a tierra mediante y hormigonado y tornillería y elementos de fijación y transporte a lugar de empleo.  |     |          |         |        |           |          |        |                 |
|        | Medición auxiliar   |     |          |         |        |           |          |        |                 |
|        |   |     |          |         |        |           | 2.00     | 175.38 | 350.76          |
| P022   | <b>u señal rectangular de 90x135 cm</b>   |     |          |         |        |           |          |        |                 |
|        | ud Señal rectangular de 90x135 cm de lado, retrorreflectante de clase RA3, colocada sobre postes galvanizados, fijados a tierra mediante y hormigonado y tornillería y elementos de fijación y transporte a lugar de empleo.  |     |          |         |        |           |          |        |                 |
|        | Medición auxiliar   |     |          |         |        |           |          |        |                 |
|        |   |     |          |         |        |           | 2.00     | 291.70 | 583.40          |
| P023   | <b>u señal circular de 90 cm</b>  |     |          |         |        |           |          |        |                 |
|        | ud Señal circular de 90x135 cm de diámetro, retrorreflectante de clase RA2, colocada sobre poste galvanizado, fijado a tierra mediante hormigonado y tornillería y elementos de fijación y transporte a lugar de empleo.      |     |          |         |        |           |          |        |                 |
|        | Medición auxiliar   |     |          |         |        |           |          |        |                 |
|        |   |     |          |         |        |           | 8.00     | 195.61 | 1,564.88        |
| P024   | <b>m m marca vial de 10 cm</b>  |     |          |         |        |           |          |        |                 |
|        | m Marca vial de tipo II (RR), de pintura blanca reflectante, tipo termoplástica en caliente, de 10 cm de ancho y preparación de la superficie y premarcaje (Medida la longitud realmente pintada).                            |     |          |         |        |           |          |        |                 |
|        | Medición auxiliar   | 1   | 5,015.00 |         |        | 5,015.00  |          |        |                 |
|        |   |     |          |         |        |           | 5,015.00 | 0.53   | 2,657.95        |
|        | <b>TOTAL CAPÍTULO 6 SEÑALIZACIÓN Y BALIZAMIENTO</b>   |     |          |         |        |           |          |        | <b>6,082.33</b> |



PRESUPUESTO Y MEDICIONES

| CÓDIGO                   | RESUMEN   | UDS | LONGITUD | ANCHURA | ALTURA | PARCIALES | CANTIDAD | PRECIO    | IMPORTE             |
|--------------------------|---|-----|----------|---------|--------|-----------|----------|-----------|---------------------|
| <b>CAPÍTULO 7 VARIOS</b> |   |     |          |         |        |           |          |           |                     |
| PA01                     | ud P.A a justificar para adecuación ambiental   |     |          |         |        |           |          |           |                     |
|                          | u Parída alzada a justificar para adecuación ambiental (valor estimado por superficie de actuación) | 1   |          |         |        | 1.00      |          |           |                     |
|                          |   |     |          |         |        |           | 1.00     | 30,000.00 | 30,000.00           |
| PA02                     | ud P.A a justificar para seguridad y salud  |     |          |         |        |           |          |           |                     |
|                          | u Parída alzada a justificar para presupuesto de seguridad y salud (estimado 2.5% actuación)        | 1   |          |         |        | 1.00      |          |           |                     |
|                          |   |     |          |         |        |           | 1.00     | 62,000.00 | 62,000.00           |
| PA03                     | ud P.A a justificar para gestión residuos   |     |          |         |        |           |          |           |                     |
|                          | u Parída alzada a justificar para presupuesto de gestión de residuos (estimado 2.5% actuación)      | 1   |          |         |        | 1.00      |          |           |                     |
|                          |   |     |          |         |        |           | 1.00     | 62,000.00 | 62,000.00           |
|                          | <b>TOTAL CAPÍTULO 7 VARIOS.....</b>   |     |          |         |        |           |          |           | <b>154,000.00</b>   |
|                          | <b>TOTAL.....</b>   |     |          |         |        |           |          |           | <b>2,471,934.21</b> |