



# Comportamiento de nuevos materiales en fachadas

Trabajo Final de Grado ETSA 2014-2015

Universitat Politècnica de València

**Autor:** Raúl Palacios Mollón

**Titulación:** Grado en Fundamentos de la Arquitectura

**Tutores:** José María Vercher Sanchis, María Juana Soriano Cubells

**Fecha:** 1 de Septiembre del 2015

*“La arquitectura debe de ser la expresión de nuestro tiempo y no un plagio de las culturas pasadas.”*

Le Corbusier 1997-1968

### Resumen:

El presente trabajo comenzó con una reflexión sobre el impacto del gasto energético en los edificios en estado de servicio. En él se hace hincapié sobre la necesidad de disminuir las pérdidas térmicas de la envolvente de las construcciones y se analizan como elementos de referencia cuatro sistemas de cerramiento de fachadas surgidos en los últimos años. Las cuatro soluciones estudiadas son los Sistemas de Aislamiento Térmico por el Exterior (SATE), con acabado de mortero y con fachada trasventilada, los paneles de policarbonato celular y los paneles sándwich. Todos ellos suponen una puesta en obra más rápida y un comportamiento energético más eficiente que el de los métodos tradicionales. Con base en este análisis y a partir de unos objetivos iniciales se ha estudiado y propuesto un nuevo sistema de cerramiento diseñado por el autor como alternativa a los analizados anteriormente. Para desarrollarlo se partió de una idea inicial que fue evolucionando a través de seis propuestas diferentes, que se presentan en el texto ordenadas cronológicamente. El último planteamiento se ha desarrollado en profundidad, incluyendo diseño de piezas, del sistema de montaje y cálculos de su comportamiento térmico. Para concluir se muestra una infografía de un posible edificio construido con el prototipo diseñado como material base.

### Palabras clave:

Edificación. Aislamiento térmico. Cerramiento. Polímeros. Prefabricación.

### Resum:

El present treball va començar amb una reflexió sobre l'impacte de la despesa energètica en els edificis en estat de servei. S'hi posa l'accent sobre la necessitat de disminuir les pèrdues tèrmiques de l'envoltura de les construccions i s'analitzen com a elements de referència quatre sistemes de tancament de façanes sorgits en els últims anys. Les quatre solucions estudiades són els Sistemes d'Aïllament Tèrmic per l'Exterior (SATE), amb acabat de morter i amb façana trasventilada, els panells de policarbonat cel·lular i els panells sandvitx. Tots ells suposen una posada en obra més ràpida i un comportament energètic més eficient que el dels mètodes tradicionals. Basant-nos en aquesta anàlisi i a partir d'uns objectius inicials s'ha estudiat i proposat un nou sistema de tancament dissenyat per l'autor com a alternativa als analitzats anteriorment. Per desenvolupar-lo es va partir d'una idea inicial que va anar evolucionant a través de sis propostes diferents, que es presenten en el text ordenades cronològicament. L'últim plantejament s'ha desenvolupat en profunditat, incloent disseny de peces, del sistema de muntatge i càlculs del seu comportament tèrmic. Per concloure es mostra una infografia d'un possible edifici construït amb el prototip dissenyat com a material base.

### Paraules clau:

Edificació. Aïllament tèrmic. Tancament. Polímers. Prefabricació.

Summary:

This work started with a thought of the impact of energy consumption in buildings under service status. It emphasizes the necessity to reduce heat losses from the envelope of the constructions and discusses as elements of reference four facade enclosure systems that have emerged in recent years. The four systems analyzed are the External Thermal Insulation Composite System (ETICS), with mortar rendering and with ventilated facade, cellular polycarbonate and sandwich panels. All of them imply a faster construction and more efficient energetic behavior than traditional facades. Based on this analysis and following some initial objectives, a new system devised by the author is proposed as an alternative to those studied. Its development is started with an initial idea which evolved to a total of six different proposals, sorted in this text chronologically. The last idea is developed in depth, including design of pieces, design of the mounting system and its thermal behavior calculations. To conclude, there are some graphics of a possible construction built with the prototype which is developed in this research.

Key words:

Edification. Thermal insulation. Enclosure. Polymers. Prefabrication.

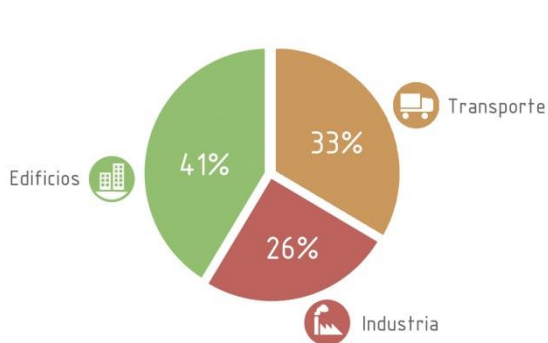
## Índice

<b>1. Introducción</b>	Pág. 6
<b>2. Objetivos</b>	Pág. 8
<b>3. Análisis comparativo de sistemas de cerramiento</b>	Pág. 9
3.1 SATE (Acabado con mortero)	Pág. 9
3.2 SATE (Fachada ventilada)	Pág. 12
3.3 Policarbonato celular	Pág. 14
3.4 Panel Sandwich	Pág. 17
3.5 Conclusiones del análisis	Pág. 20
<b>4. Desarrollo de producto</b>	Pág. 21
4.1 Propuesta 1	Pág. 21
4.2 Propuesta 2	Pág. 22
4.3 Propuesta 3	Pág. 24
4.4 Propuesta 4	Pág. 26
4.5 Propuesta 5	Pág. 29
4.6 Propuesta 6	Pág. 32
<b>5. Datos técnicos del producto final y conclusiones</b>	Pág. 49
<b>6. Infografía de propuesta</b>	Pág. 50
<b>7. Índice de imágenes</b>	Pág. 51
<b>8. Bibliografía</b>	Pág. 53

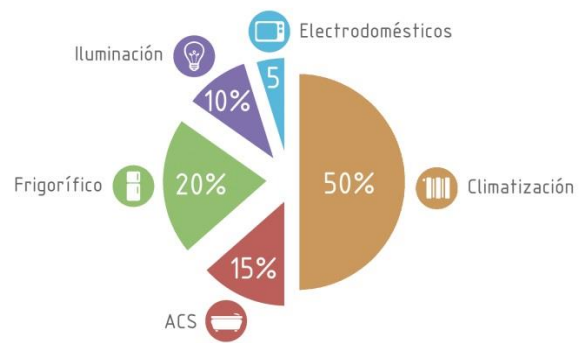
## 1. Introducción

El futuro medioambiental de nuestro planeta está íntimamente ligado al desarrollo de las energías y los servicios que consumimos, a la gestión urbana de nuestras ciudades y al uso que hacemos de los recursos que nos ofrece nuestro entorno. Un crecimiento urbano ordenado y sostenible energéticamente es una tarea necesaria para garantizar una correcta evolución de la sociedad, de modo que no quede comprometido el futuro estado del medio ambiente y la calidad de vida de las generaciones venideras.

En términos de consumo energético, el parque de viviendas es el máximo responsable con un gasto del 41% de la energía total consumida en la Unión Europea, por delante del transporte y la industria. De la energía consumida en edificios, el 50% se destina a calefacción y refrigeración (WEBER SAINT GOBAIN, 2014), como muestran las figuras 1 y 2.



**Figura 1.**  
Distribución del consumo energético total en la Unión Europea  
Fuente: Weber.therm Aislone SAINT GOBAIN 2014

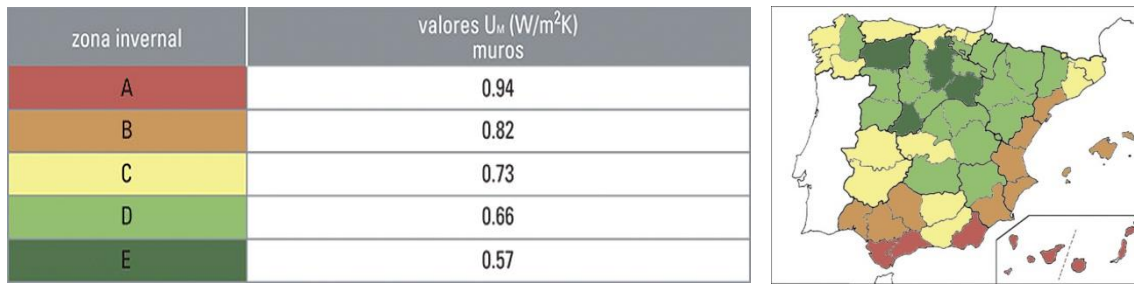


**Figura 2.**  
Distribución del consumo energético en los edificios  
Fuente: Weber.therm Aislone SAINT GOBAIN 2014

Estos alarmantes datos hacen que haya que cuestionarse profundamente el funcionamiento de nuestras ciudades. En esta línea, el nuevo Documento Básico DB-HE "Ahorro de Energía" del Código Técnico de la Edificación, dando cumplimiento a la directiva de la Unión Europea 2002/91/CE, establece una lista de exigencias enfocadas a las prestaciones térmicas globales del edificio con el objetivo de limitar el consumo energético, contribuyendo a la búsqueda de sistemas de habitabilidad más sostenibles.

Un edificio bien aislado garantiza el confort de sus habitantes, manteniendo estable la temperatura interior independientemente de las condiciones climáticas exteriores. Para controlar la eficiencia de las construcciones en el territorio nacional, el Código Técnico establece diferentes zonas climáticas correspondientes a la división de invierno, donde para cada una de ellas se exige un valor límite de transmitancia térmica "U" por debajo del cual se deberán encontrar los valores de los cerramientos construidos en dichas zonas.

En la figura 3 se muestra el mapa de las zonas, identificadas por colores y por letras (A, B, C, D y E), que indican, en orden descendente, el valor máximo para cada lugar, siendo obviamente menos restrictivas en las poblaciones situadas al sur de España, por poseer un clima más cálido.



**Figura 3.**

Valores U límites de transmitancia térmica en muros de fachada en España

Fuente: La guía Weber 2014

El exponencial crecimiento de la tecnología está tocando de lleno en el campo de la construcción. El surgimiento continuo de nuevos materiales con propiedades y características difícilmente alcanzables con los tradicionales, está haciendo que se desarrollen nuevos sistemas constructivos mucho más eficientes y rápidos de ejecutar.

Dentro de todo el ámbito arquitectónico, los sistemas de cerramiento de fachadas son el mejor ejemplo. Cada año surgen métodos novedosos que poco a poco van desbancando a los sistemas convencionales. El mercado tiene una clara tendencia hacia la prefabricación de soluciones que permitan una ejecución más veloz, más económica y con menos influencia de la mano de obra. Estos cambios en los procedimientos constructivos junto con la instalación de sistemas renovables y un mejor uso de los mismos pueden disminuir el consumo eléctrico en las viviendas de forma considerable.

En lo que respecta a las exigencias correspondientes a la limitación del consumo energético de las construcciones, la forma de actuar en la envolvente de las mismas tiene la máxima prioridad, siendo preferible la actuación de un sistema de aislamiento en la cara más externa posible de los cerramientos exteriores.

## 2. Objetivos

Con el siguiente trabajo se pretende hacer un análisis de algunos sistemas de cerramiento de fachada surgidos en los últimos años que sean susceptibles de mejorar el comportamiento térmico del edificio, así como la rapidez de ejecución o la economía de su fabricación. El mercado ofrece múltiples productos de diferentes casas comerciales, pero se han elegido únicamente como referencia cuatro soluciones representativas. Estos son los Sistemas de Aislamiento Térmico por el Exterior (SATE), concretamente los que nos ofrecen la casa SAINT-GOBAIN y la SAATE, la primera con acabado de mortero y la segunda con fachada trasventilada; las soluciones de cerramientos con policarbonato celular, del GRUPO AISLUX y, por último, los paneles sándwich, del GRUPO PANEL SANDWICH.

Finalmente, con base en esta comparativa, se desarrolla un posible prototipo de cerramiento de fachada alternativo que supone una solución constructiva única y que busca contribuir a la eficiencia energética de nuestros edificios. Para ello se parte de unas premisas de actuación y se van proponiendo y evaluando diferentes propuestas llegando a un resultado final, que va acompañado de soluciones constructivas para varias de las situaciones con las que se puede encontrar un arquitecto a la hora de diseñar la envolvente del edificio. Los puntos de partida para el diseño de la propuesta se exponen en el principio del apartado “4. Desarrollo de producto”.

Para concluir se diseña de forma muy simplificada una edificación capaz de ser construida a base del sistema de cerramiento desarrollado.



### 3. Análisis comparativo de sistemas de cerramiento

#### 3.1 SATE: Acabado con capa de mortero. Casa WEBER SAINT-GOBAIN

Los sistemas de cerramiento definidos por las siglas SATE (ETICS a nivel europeo) son la manera más eficiente para aislar térmicamente un edificio. Tienen por principio la situación del aislamiento térmico en la cara más externa de la envolvente, siendo esta la más adecuada para reducir los puentes térmicos y evitar condensaciones intersticiales, ya que su ejecución permite un acabado homogéneo y continuo por todo su exterior. Además estos sistemas incorporan acabados de ejecución de alta valor estético para la fachada.

Los sistemas SATE Weber.therm que nos ofrece la empresa Saint-Gobain combinan la utilización de un material con gran capacidad de aislamiento térmico y acústico con un revestimiento de acabado y decoración. El material aislante puede ser Weber.therm Aislone, que consiste en un mortero aislante termoacústico que se proyecta directamente sobre el paramento o Weber.therm Placas, siendo éstas de lana mineral o de poliestireno expandido, que se pegan y se fijan mecánicamente a la fachada. Posteriormente ambos sistemas son revestidos con un mortero reforzado con malla de fibra de vidrio y un revestimiento decorativo acrílico o mineral.

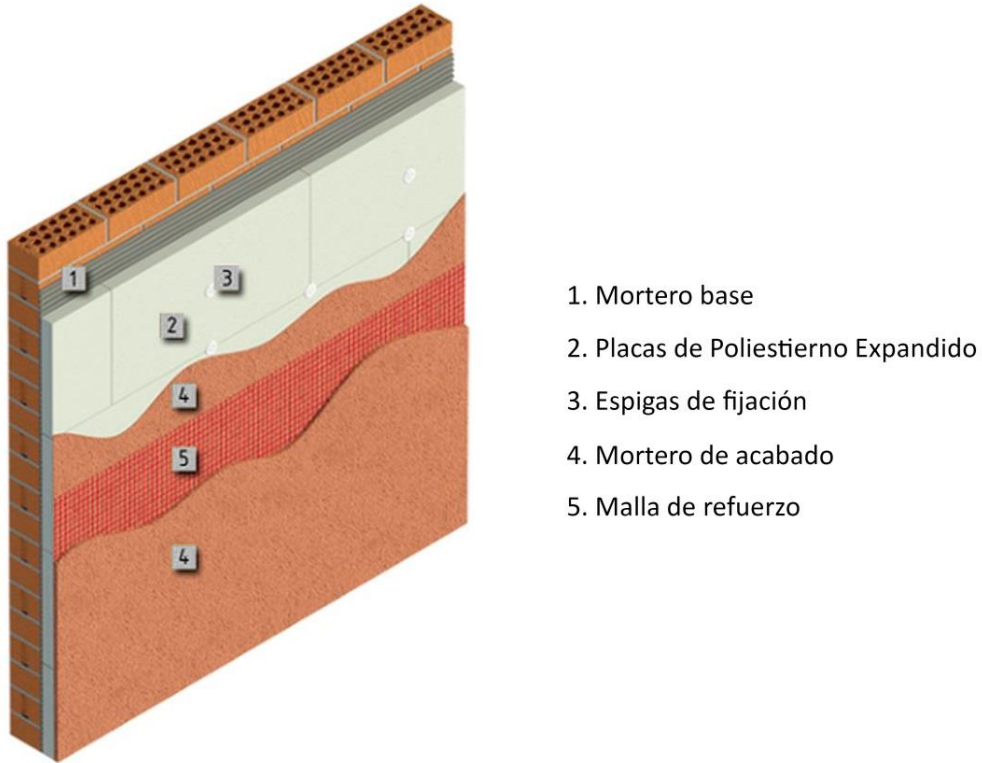
Los dos sistemas tienen prestaciones similares. El primero tiene mejor comportamiento frente al fuego y la ventaja de ser proyectado, con una puesta en obra relativamente rápida y un precio algo más económico. En cambio el segundo está basado en placas prefabricadas de espesor constante con comportamientos acústico y térmico más óptimos. En cuanto a normativa, ambos cumplen con la UNE EN 13500 y la ETAG 004 (WEBER SAINT GOBAIN, 2014).

Para el desarrollo de este trabajo se ha tomado la decisión de analizar en profundidad el sistema Weber.therm Etics, siendo esta la variedad del sistema de Placas, antes nombrado, que utiliza planchas de poliestireno expandido. Se ha elegido este puesto que es el más parecido a lo que en la segunda parte del trabajo se desarrollará, pues es el que más grado de prefabricación posee.

#### Ejecución, sistema constructivo y definición gráfica:

El sistema se fija sobre un paramento construido y previamente preparado sin irregularidades significativas en superficie, pudiendo ser esta de fábrica cerámica, hormigón o mortero de enfoscado, siempre con la resistencia adecuada para soportar el peso del sistema Weber. Las placas aislantes son adheridas al soporte con mortero polimérico que se complementa con unas espigas metálicas repartidas con un número mínimo de 6 unidades por metro cuadrado, para garantizar la estabilidad frente al viento o exposiciones similares. Las jambas, las esquinas y los dinteles requieren un refuerzo adicional con malla de fibra de vidrio. Finalmente, cuando el mortero ha adquirido la resistencia suficiente, se reviste la superficie con una capa de mortero especial dentro del cual se sitúa una malla de refuerzo, que posteriormente se acabará con el mortero de finalización requerido.

En la figura 4 se muestra un esquema de producto Weber.therm Etics con acabado mineral, estando indicadas cada una de las partes que componen el sistema. Además del acabado de la figura, que cuenta con un revestimiento mineral de altas prestaciones y de textura rugosa, también nos ofrece la empresa un tratamiento final con revestimientos acrílicos de gran flexibilidad o con un estuco fino de alto nivel estético (WEBER SAINT GOBAIN, 2014).



**Figura 4.**  
Sistema Weber.therm Etics con acabado mineral  
Fuente: Catálogo sistemas weber.therm

#### Características técnicas (WEBER SAINT GOBAIN, 2014):

- Peso mínimo 25 kg/m<sup>2</sup>.
- Resistencia térmica otorgada por el material aislante EPS en función de su espesor (p.e. con espesor de 60 mm de placa EPS su resistencia es 1,62 m<sup>2</sup>K/W y su transmitancia 0,62 W/m<sup>2</sup>K).
- Absorción de agua transcurrida 1 hora < 1 kg/m<sup>2</sup> (transcurridas 24 horas < 0,5 kg/m<sup>2</sup>)
- Resistencia a los ciclos higrotérmicos y a los ciclos hielo-deshielo.
- Resistencia al impacto en capa gruesa: Categoría 1 sin deterioro tras impacto de 3 y 10 julios (resistencia a la perforación no es aplicable).
- DITE aprobado 03/0058 y 05/250.
- Reacción al fuego B s2 d0.

### Ventajas del sistema:

- Múltiples acabados.
- Fácil puesta en obra.
- Resistencia mecánica al impacto.
- Gran eficacia en la renovación y rehabilitación de fachadas.
- Excelentes propiedades termoaislantes.
- Alta estabilidad dimensional.

### Desventajas del sistema:

- Debe haber un paramento previamente construido que haya adquirido la resistencia y estabilidad necesarias para soportar el SATE (p.e. 1 mes en el caso de soportes de material cerámico y 2 meses en el caso de bloques de hormigón o arcilla aligerados).
- La colocación de las placas aislantes exige una perfecta planimetría, en ocasiones difícil de garantizar. Además los encuentros con huecos requieren una geometría especial, así como refuerzos adicionales.
- Todo el proceso de ejecución requiere tiempos de espera para garantizar el correcto fraguado y la ganancia de estabilidad de las distintas capas de material que se van ejecutando.
- No se puede aplicar el sistema en cerramientos con pendiente menor de 45º.
- Mediante la aplicación del sistema hay que protegerlo de la radiación directa del sol con lonas colocadas en los andamios.
- En el contorno inferior de la envolvente, en contacto con el suelo, se deben tomar unas medidas especiales interrumpiendo el revestimiento con un perfil de aluminio para evitar el ascenso de agua por capilaridad.

### Conclusiones:

- Colocar el aislamiento térmico en la cara más exterior de la envolvente parece ser la forma más eficiente de situarlo.
- Este sistema requiere un acabado de mano de obra con morteros, siendo esta una característica a evitar, pues lo ideal es una solución totalmente prefabricada.
- No es necesario ofrecer un catálogo de acabados tan diversos como el que nos oferta Weber, bastaría con un abanico más reducido que le diera personalidad al producto.
- El anclaje mecánico de las piezas parece indispensable para garantizar la estabilidad.

### **3.2 SATE: Fachada trasventilada. Casa SAATE**

De una forma similar al SATE con mortero de acabado que nos ofrece la casa WEBER, encontramos las fachadas trasventiladas que siguen el mismo principio.

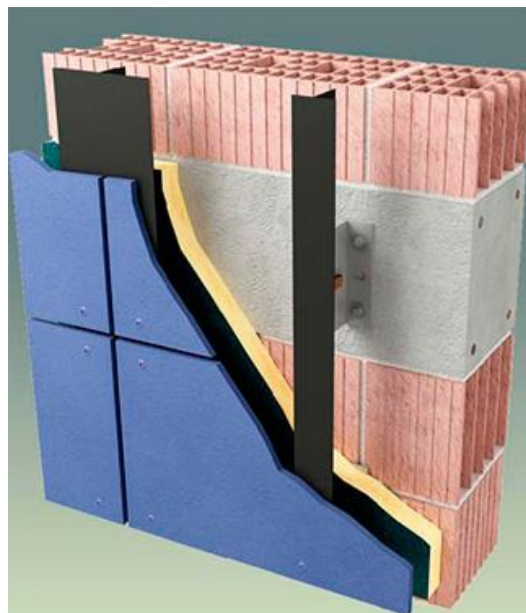
Este tipo de cerramiento está constituido por una hoja interior, una capa aislante con cámara de aire ventilada y una hoja exterior no estanca. La existencia de juntas abiertas entre las piezas de la fachada evita los problemas relacionados con la dilatación además de permitir la circulación de aire que por convección renueva el calor acumulado tras la hoja exterior (SAATE, 2012).

Como modelo de referencia se ha elegido la fachada trasventilada de la casa SAATE, pudiéndose imitar su método de anclaje de las piezas.

#### Ejecución, sistema constructivo y definición gráfica:

Sobre el cerramiento del edificio se fija una subestructura de montantes metálicos que transmiten los esfuerzos de la hoja exterior a la estructura del edificio, como se muestra en la figura 5. Las escuadras de sustentación que unen los montantes a los forjados garantizan la estabilidad del conjunto así como su nivelación. Las piezas de aislamiento se adhieren a la pared soporte mediante espigas plásticas. Una vez se ha colocado el aislamiento, se monta el revestimiento de acabado sobre los perfiles verticales, configurándose la cámara ventilada entre las piezas y el aislamiento.

El revestimiento de acabado puede ser con piezas de diferentes materiales, desde paneles fenólicos hasta piedra natural, estando también a elección del cliente el tipo de fijación al montante, con tornillería vista o no (SAATE, 2012).



**Figura 5.**  
Axonometría constructiva fachadas ventiladas SAATE  
Fuente: SAATE

### Características técnicas (SAATE, 2012):

- Peso mínimo 20 kg/m<sup>2</sup>.
- Los valores del aislamiento térmico se confían exclusivamente al espesor del material aislante (p.e. con espesor de 60 mm de placa EPS su resistencia es 1,62 m<sup>2</sup>K/W y su transmitancia 0,62 W/m<sup>2</sup>K).
- Salida mínima desde el cerramiento 80 mm.
- Espesor mínimo de la cámara de aire 20 mm.
- Espesor mínimo perfiles de aluminio 2 mm y acero galvanizado 1,5 mm.

(todos estos valores variarán en función del tamaño y peso de piezas y de las exigencias térmicas y acústicas)

### Ventajas del sistema:

- Aislamiento exterior continuo.
- Posibilidad de acabados duraderos y de calidad.
- Eliminación de puentes térmicos.
- Prevención de la condensación.
- Ligereza del sistema.
- Rapidez de ejecución en obra.
- Fácil mantenimiento.
- Sistema totalmente desmontable y reutilizable.

### Desventajas del sistema:

- Precio generalmente más elevado que en otras soluciones.
- Aspecto exterior limitado por la modulación y geometría de las piezas de acabado.
- Requiere una subestructura auxiliar metálica.

### Conclusiones:

- Situar el aislamiento térmico en la cara más exterior del cerramiento, igual que en el sistema de la casa WEBER, garantiza una gran eficiencia térmica del conjunto.
- La incorporación de la cámara de aire ventilada produce un efecto chimenea que renueva el calor acumulado contribuyendo al confort térmico del interior.
- Cabe estudiar la posición de la tornillería, pudiéndose dejar vista u oculta.
- El entramado de la estructura auxiliar aumenta en exceso el peso del cerramiento pero a su vez otorga estabilidad al conjunto, asegurando la posición de todas las piezas de acabado.

### 3.3 Policarbonato Celular. Grupo Aislux Casa Dott.gallina

El policarbonato es un material muy usado en construcción para formar paños translúcidos en cubiertas, lucernarios y acristalamientos, tanto fijos como practicables, sustituyendo al vidrio en muchas ocasiones. Sus características físicas y mecánicas permiten una fabricación en paneles celulares ligeros con buenas prestaciones técnicas que permiten reducir los costes de las estructuras y contribuir al aislamiento térmico de los paramentos. Estos paneles se pueden machihembrar, agilizando su puesta en obra y, además, poseen gran resistencia al impacto y una alta durabilidad. La tecnología del coextrusionado permite incorporar también una capa de protección contra los rayos U.V., garantizando un alto confort en el habitáculo que protegen. Su naturaleza permite cortarlo con facilidad y taladrarlo, usando siempre una broca afilada a velocidad media y debe de tenerse en consideración el dejar un margen de dilatación de 4 mm adicionales al diámetro del tornillo (AISLUX DOTT.GALLINA, 2013).

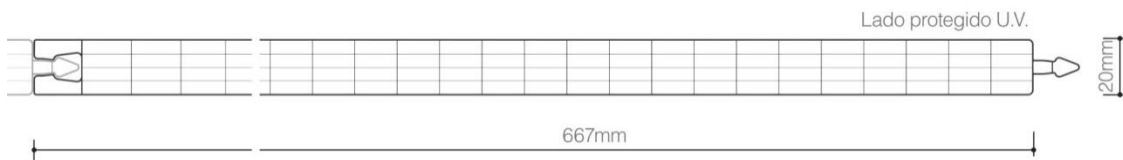
El grosor del panel y la disposición de las celdillas permiten obtener una amplia variedad de perfiles con diferentes propiedades térmicas. Se han tomado como referencia los valores y las características de varios productos representativos de los que nos ofrece la casa Dott.gallina, de los cuales se muestran algunos modelos:



**Figura 6.**

Panel Arcoplus 613

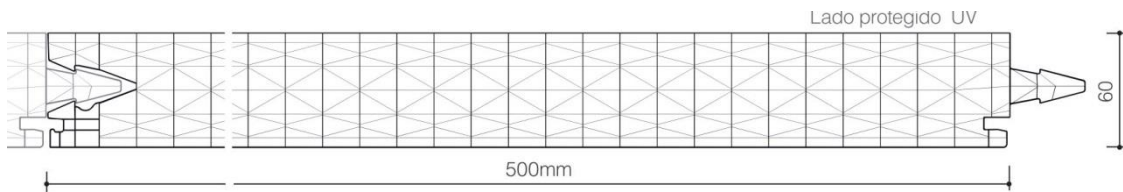
Fuente: Catálogo general productos para la construcción. Dott.gallina polycarbonato.



**Figura 7.**

Panel Arcoplus 625

Fuente: Catálogo general productos para la construcción. Dott.gallina polycarbonato.



**Figura 8.**

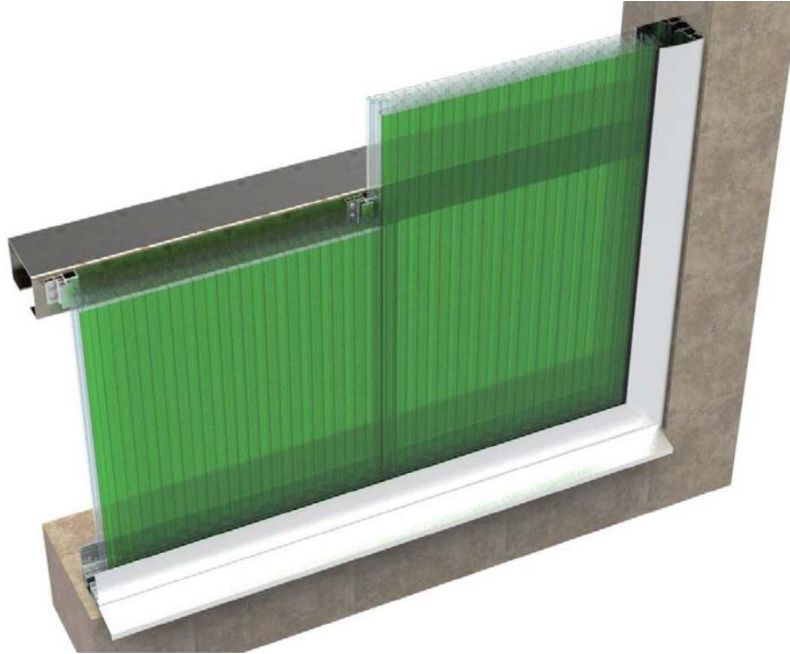
Panel Arcowall 5613

Fuente: Catálogo paramentos verticales de policarbonato alveolar Arcowall 5613. Dott.gallina polycarbonato

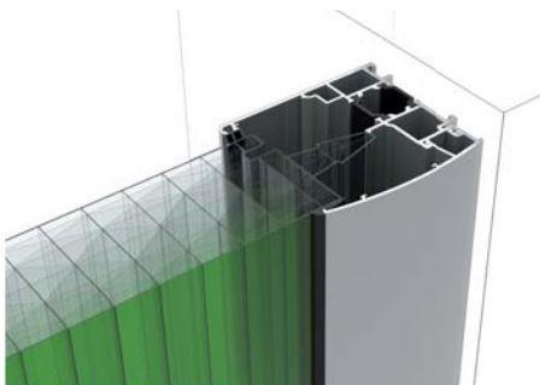
Se ha elegido el sistema Arcowall 5613, mostrado en la figura 8, para hacer un análisis en profundidad, dado que se trata del sistema más completo y con mejores prestaciones.

Ejecución, sistema constructivo y definición gráfica:

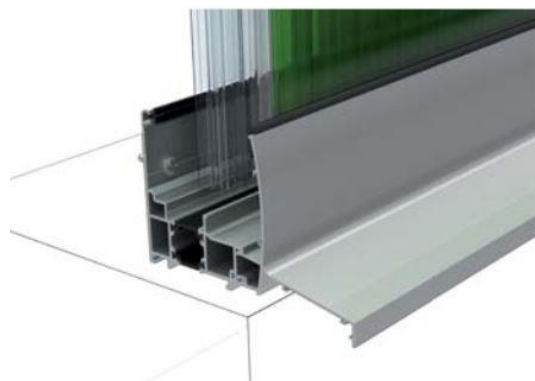
El sistema Arcowall 5613 permite configurar paramentos autoportantes verticales translúcidos con luces de hasta 3,5 m de altura sin estructura auxiliar y sin límite de ancho, gracias a la configuración de las celdas y a la tecnología de machihembrado. Los paneles son colocados en posición vertical, estando su longitud de extrusionado limitada únicamente por el medio de transporte. Gracias a su resistencia a flexión no son necesarios perfiles metálicos verticales, siendo éstos obligatorios únicamente en el perímetro del paño para garantizar su estanqueidad.



**Figura 9.**  
Detalle de cerramiento  
Fuente: Catálogo paramentos verticales de policarbonato alveolar. Arcowall 5613.  
Dott.gallina polycarbonate



**Figura 10.**  
Detalle del perfil lateral  
Fuente: Catálogo paramentos verticales de policarbonato alveolar. Arcowall 5613. Dott.gallina



**Figura 11.**  
Detalle del perfil base  
Fuente: Catálogo paramentos verticales de policarbonato alveolar. Arcowall 5613. Dott.gallina

Para su puesta en obra basta con posicionar los perfiles metálicos del contorno y los travesaños adicionales, en caso de ser necesarios, para posteriormente colocar los paneles machihembrados hasta completar el cerramiento. Todo ello se ejecuta en seco y con gran rapidez. La ejecución incluye todos los accesorios necesarios para su correcto funcionamiento, entre ellos perfiles, tapetas o abrazaderas (AISLUX DOTT.GALLINA, 2013).

Características técnicas (AISLUX DOTT.GALLINA, 2013):

- Peso mínimo 12 kg/m<sup>2</sup>.
- Transmitancia térmica 0,7 W/m<sup>2</sup>K (resistencia térmica 1,42 m<sup>2</sup>K/W).
- Espesor 60 mm.
- Aislamiento acústico 28 dB.
- Dilatación lineal 0,065 mm/m°C.
- Temperatura de uso de -40°C a +120°C.
- Protección rayos U.V. por coextrusión.
- Reacción al fuego EN 13501 EuroClass B-s1, d0.

Ventajas del sistema:

- Instalación fácil y rápida.
- Sin puentes térmicos.
- Integración con ventanas practicables.
- Transmisión de la luz variable.
- Alto aislamiento.
- Alta resistencia a las cargas del viento.

Desventajas del sistema:

- No se puede aplicar en superficies inclinadas ni curvas.
- Su valor de transmitancia térmica sobrepasa los valores máximos para muros según el CTE para algunas zonas del territorio nacional (p.e. valor máximo en zona E es 0,57 W/m<sup>2</sup>K)

Conclusiones:

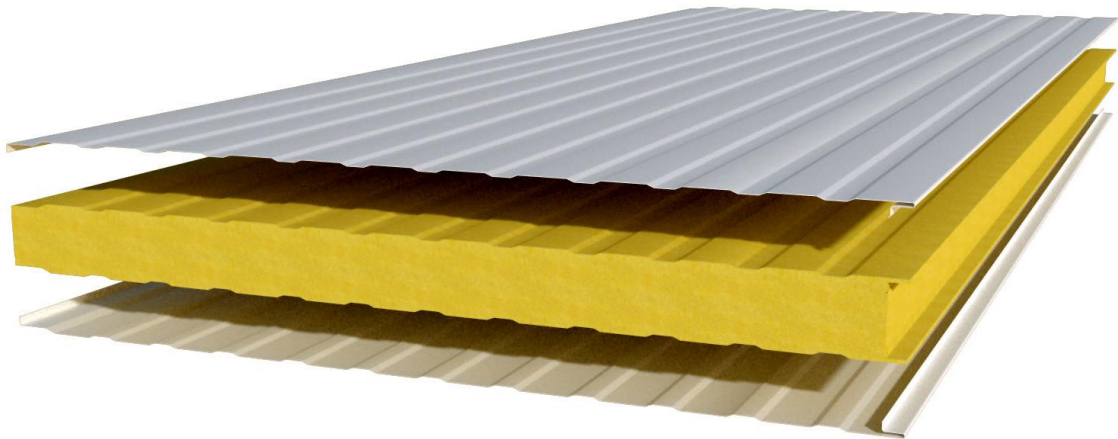
- El sistema posee la gran ventaja de tener todos los elementos prefabricados, con una puesta en obra en seco, agilizando y abaratando la ejecución.
- Es muy interesante el sistema de machihembrado entre paneles, pues con un delicado diseño inicial del contorno de los paneles se consigue una estanqueidad de la junta y una ejecución muy rápida.
- Al tratarse de un material celular se economiza el coste de producción.
- Otros paneles de la empresa permiten obtener planchas curvadas en frío (con la generatriz de extrusión curva) pero sólo se admite con radios de curvatura muy limitados y hasta espesores de 20 mm, reduciendo sus posibilidades de aislamiento.



### **3.4 Panel sándwich de chapas metálicas para fachadas. Casa Grupo Panel Sandwich**

El panel compuesto o panel sándwich es un recurso muy usado en la construcción para conformar el cerramiento de fachadas y cubiertas. Ideal para naves industriales o centros deportivos, aunque cada vez se usa más para ámbito residencial, resolviéndolo con acabados en madera u otros materiales, más apropiados para esos tipos de edificaciones.

Los paneles de chapas metálicas están compuestos por dos hojas, generalmente de acero perfilado o aluminio, de espesor en torno a 0.5 mm, que otorgan resistencia mecánica al conjunto y un núcleo de espuma rígida de poliuretano o poliisocianurato, que le confiere aislamiento térmico y acústico. Las chapas además de otorgarle rigidez, consistencia y durabilidad al cerramiento le dotan de un acabado impermeable. La figura 12 muestra una perspectiva de las tres capas del producto por separado.



**Figura 12.**  
Partes del sistema Sandwich  
Fuente: Panel Sandwich Grupo Patec

Durante el proceso de fabricación, se preparan las capas de cobertura perfilándolas y troquelándolas en función de la forma deseada, se transportan a la prensa y allí un cabezal mezclador inyecta los componentes que forman la espuma de poliuretano en fase líquida. Posteriormente, una reacción química produce un crecimiento de la espuma de forma que se adhiere a las dos capas de cobertura, solidificándose.

Cabe distinguir entre los paneles de cubierta y los de fachada. Los primeros han de soportar condiciones adversas como lluvia, granizo o nieve de una forma más intensa que en la fachada, incluso esfuerzos de los operarios durante su colocación y reparación, es por eso que se les otorga de un perfil grecado que proporciona mayor inercia a la sección, aumentando su rigidez. Puede observarse la diferencia en las figuras 13 y 14 (GRUPO PANEL SANDWICH, 2004).



**Figura 13.**  
Sección transversal de panel de fachada  
Fuente: Grupo Panel Sandwich



**Figura 14.**

Sección transversal de panel de cubierta

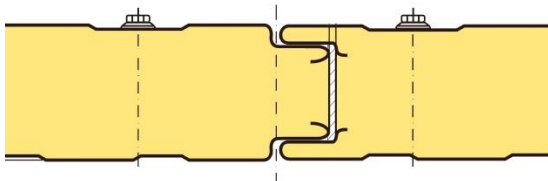
Fuente: Grupo panel sandwich

Como se observa en las dos figuras anteriores, el machihembrado de estos paneles es el punto más delicado, pues han de garantizar la estanqueidad de la junta y evitar un puente térmico entre las chapas metálicas. Por ese motivo nunca llega a estar en contacto directo la chapa exterior con la interior.

Para incidir en un análisis detallado se han tomado como referencia el Panel de Fachada que nos oferta la casa Grupo Panel Sandwich, por ser un producto similar a nuestra propuesta en cuanto a su función de cerramiento vertical.

#### Ejecución, sistema constructivo y definición gráfica:

Este tipo de paneles se suele montar sobre raíles o remates en forma de U, atornillándolos sobre estos directamente, de forma puntual. Se colocan en orden machihembrando unos con otros y posteriormente fijándolos mecánicamente. La tornillería puede ser vista, como muestra el detalle de la figura 15, estando ambos paneles perforados y sujetos a la estructura auxiliar cada uno de forma independiente o, como alternativa, puede resolverse con anclajes ocultos, estando únicamente uno de los paneles sujetos a la estructura y el otro panel simplemente acoplado al extremo del primero, como se puede ver en la figura 16.



**Figura 15.**

Detalle tornillería vista en panel de fachada

Fuente: Panel Sandwich Grupo Patec



**Figura 16.**

Detalle tornillería oculta en panel de fachada

Fuente: Panel Sandwich Grupo Patec

Generalmente no requieren ningún tratamiento ni acabado adicional, pues están preparados para responder a las necesidades de interior y exterior, siendo muy amplia la variedad de materiales de cobertura.

Las juntas transversales, que no van machihembradas, deben tratarse con piezas especiales para garantizar el sellado y la estanqueidad de la unión. De la misma forma las uniones con antepechos, cumbrera o canalones se han de solucionar con chapas preparadas para ello (GRUPO PANEL SANDWICH, 2004).

Características técnicas (GRUPO PANEL SANDWICH, 2004):

- Peso mínimo  $10 \text{ kg/m}^2$ .
- Transmitancia variable según espesor (p.e. espesor 60 mm transmitancia de  $0,34 \text{ W/m}^2\text{K}$ , resistencia térmica  $2,98 \text{ m}^2\text{K/W}$ ).
- Peso del panel variable según espesor (p.e. espesor 60 mm peso  $9,95 \text{ kg/m}^2$ ).
- Densidad espuma poliuretano intermedia  $40 \text{ kg/m}^3$ .
- Densidad superficial mínima de las chapas metálicas  $200\text{g/m}^2$ .
- Normativa UNE-EN 14509:2007/AC:2009.

Ventajas del sistema:

- Capacidad portante con poco peso.
- Aislamiento térmico excelente, duradero y uniforme.
- Barrera al agua y al vapor.
- Estanqueidad al aire y resistente a la intemperie.
- Rapidez de ejecución.
- Sencillez de reparación.
- Costes bajos de producción.
- Creación de superficies totalmente planas.
- Gran variedad de acabados.
- Bajos costes de mantenimiento.

Desventajas del sistema:

- Solo permite construir planos o superficies poligonales limitadas por la modulación de la pieza.
- Comportamiento no satisfactorio ante el fuego.
- Posible deformación cuando un lado está expuesto al calor.

Conclusiones:

- La parte principal del producto es el material aislante, pero sin las chapas rigidizadoras no podría funcionar como cerramiento, por tanto nuestro producto podría estar compuesto de dos piezas, una que tuviera la función asociada a la resistencia térmica y otra que supusiera un acabado rígido exterior.
- Este sistema es el más ligero de todos, puesto que prácticamente la totalidad de su volumen está ocupado por el material aislante.

### 3.5 Conclusiones del análisis

Los cuatro sistemas suponen soluciones innovadoras y más eficientes que los métodos tradicionales, tanto en características técnicas como en eficacia constructiva. Cada uno de ellos tiene un acabado distinto, por lo tanto pueden utilizarse en diferentes situaciones según la exigencia de cada proyecto.

En cuanto al comportamiento térmico, los SATE tienden a situar la capa aislante lo más cercana posible de la cara exterior y tanto el Policarbonato como el Panel Sandwich constituyen en sí mismos la función de aislamiento.

La tabla 1 muestra los valores más representativos de cada solución tomando un mismo grosor de referencia del material aislante, pudiendo compararlos con facilidad.

Sistema	SATE acabado mortero	SATE fachada ventilada	Policarbonato Celular	Panel Sandwich
Grosor referencia (Aislante)	60 mm	60 mm	60 mm	59 mm
Grosor total de fachada	75 mm + paramento	100 mm + paramento	60 mm	60 mm
Transmitancia térmica (U)	0,62 W/m <sup>2</sup> K	0,62 W/m <sup>2</sup> K	0,7 W/m <sup>2</sup> K	0,34 W/m <sup>2</sup> K
Resistencia térmica (R)	1,62 m <sup>2</sup> K/W	1,62 m <sup>2</sup> K/W	1,42 m <sup>2</sup> K/W	2,98 m <sup>2</sup> K/W
Masa superficial mínima	25 kg/m <sup>2</sup>	20 kg/m <sup>2</sup>	12 kg/m <sup>2</sup>	10 kg/m <sup>2</sup>
Estructura auxiliar	No	Si	Opcional	Si
Paramento previo construido	Si	Si	No	No
Rapidez de ejecución	Media	Media	Alta	Alta
Grado de prefabricación	Bajo	Medio	Alto	Alto

**Tabla 1.**

Tabla comparativa de valores susceptibles de estudio en los cuatro sistemas analizados

Fuente: Elaboración propia

El producto con mejores prestaciones es el Panel Sandwich, pues para un mismo espesor de referencia es el más ligero y el que mejor comportamiento térmico posee. Estas características son posibles gracias a la combinación de un elemento aislante espumado de poliuretano, que en sí mismo no tendría rigidez para conformar un cerramiento, pero que se encuentra protegido por dos planchas metálicas de pequeño grosor que le aportan al conjunto la consistencia necesaria. De la misma forma, nuestro producto podría tener una parte rígida e impermeable que garantizara la estabilidad y una parte espumada que aumentara la resistencia térmica con el mínimo espesor posible.

La parte que resta del trabajo se dedicará a la búsqueda de un sistema de cerramiento alternativo a estos cuatro, con algunas características extraídas de ellos y con funciones adicionales que se expondrán a continuación.

## 4. Desarrollo de producto

Como punto de partida para el desarrollo del producto buscado, se establecen unas premisas como objetivos a conseguir:

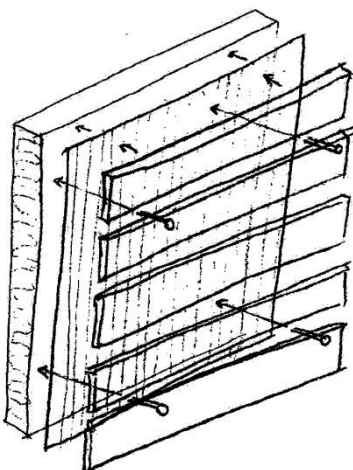
- Obtener una prefabricación máxima, con todas las ventajas que conlleva, entre ellas la velocidad de ejecución en obra, la uniformidad de las piezas y los controles de calidad en fábrica, entre otros.
- Conseguir un producto económico, meta también relacionada con la prefabricación, usando materiales baratos y eficientes, preferiblemente polímeros, por su resistencia a la intemperie y su plasticidad.
- Desarrollar un sistema fácilmente transportable, ligero y susceptible de ser modificado en cuanto a dimensiones sin gran esfuerzo.

Como complemento a estas ideas se propone la posibilidad de que el producto pueda ser enrollable, facilitando a priori el transporte de piezas con longitudes considerables y una posible adaptación a superficies curvas.

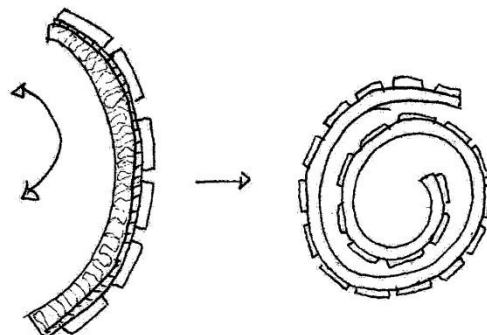
A continuación se muestra una recopilación cronológica de todas las propuestas que se han ido desarrollando con base en los objetivos iniciales:

### 4.1 Propuesta 1:

Se propone un sistema compuesto por un material flexible de propiedades aislantes en el interior y unas piezas de acabado por el exterior, ambas hojas unidas con adhesivo por una malla, pudiendo ser ésta de fibra de vidrio, que mantenga las dos hojas unidas. El anclaje al paramento anteriormente construido debería realizarse mediante fijación mecánica y las juntas entre piezas podrían ser tratadas una vez puesto el producto sobre la fachada.



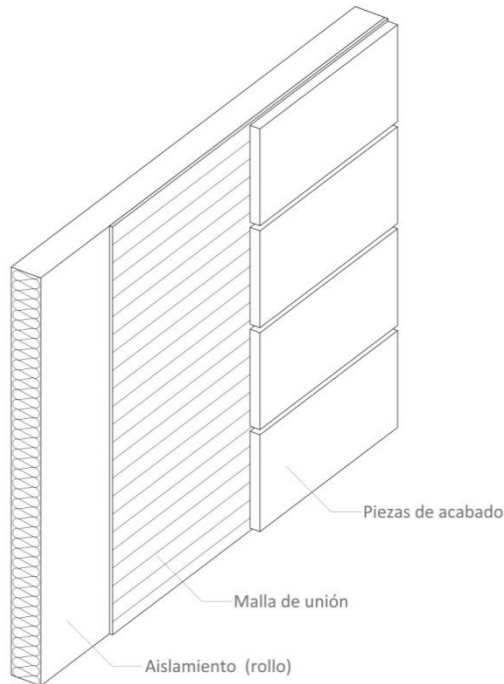
**Figura 17.**  
División del sistema (propuesta 1)  
Fuente: Elaboración propia



**Figura 18.**  
Comportamiento flexible (propuesta 1)  
Fuente: Elaboración propia

Cabría estudiar los problemas de incompatibilidad entre materiales, así como los diferentes coeficientes de dilatación. Como alternativa al tratamiento posterior de las juntas se podría buscar un material de rejuntado flexible que se pudiera incorporar en el producto durante su fabricación. En cuanto a la fijación sobre el paramento se deberían cuidar los puentes térmicos y habría que prever la posición de los puntos de unión.

La figura 19 muestra una axonometría con el aspecto final.



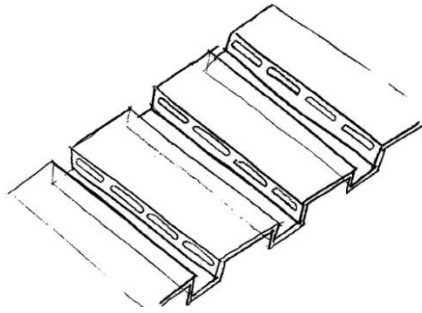
**Figura 19.**  
Axonometría (propuesta 1)  
Fuente: Elaboración propia

#### Reflexiones:

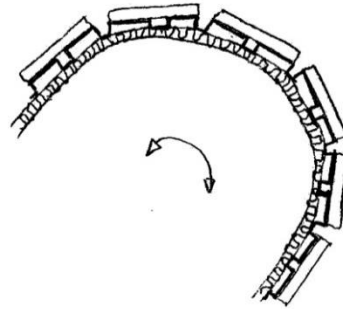
El material buscado debe tener un grado mayor de prefabricación que esta primera idea. Además el sistema de anclaje ha de ser mejorado y no estaría de más intentar incorporar una cámara de aire al conjunto, para mejorar su comportamiento térmico.

#### **4.2 Propuesta 2:**

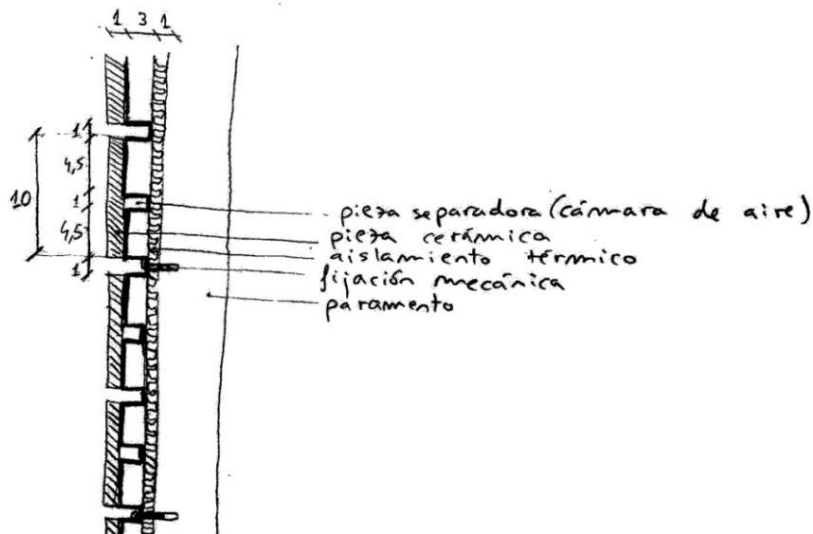
Se busca incorporar en la malla intermedia de unión un espacio de aire ventilado, sustituyendo este elemento por un material semirrígido con una geometría que permita mantener la separación entre las piezas de acabado y el aislante y con la suficiente superficie como para mantener fijadas a ella tanto las piezas como el aislamiento, tal y como se muestra en las figuras 20, 21 y 22. Como primera solución de las piezas de acabado se proponen elementos cerámicos. Las juntas entre piezas se suponen abiertas.



**Figura 20.**  
Geometría de la hoja de unión (propuesta 2)  
Fuente: Elaboración propia

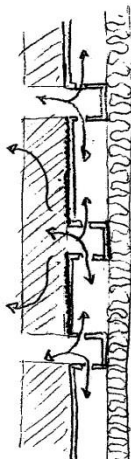


**Figura 21.**  
Comportamiento flexible (propuesta 2)  
Fuente: Elaboración propia

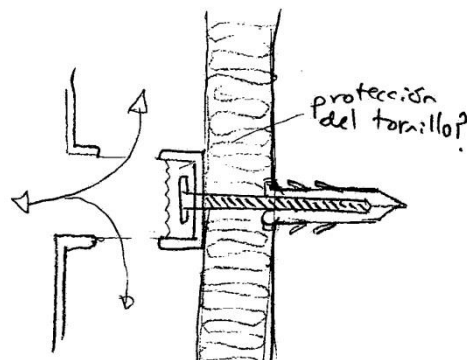


**Figura 22.**  
Partes que componen el sistema (propuesta 2)  
Fuente: Elaboración propia

La ventaja de esta propuesta es la posibilidad de ventilación en el trasdós de las piezas cerámicas, así como su transpiración, como se puede ver en las figuras 23 y 24. En lo que respecta a la fijación sobre el paramento, se realizaría mediante tornillería situada en las juntas abiertas entre piezas, con la correspondiente protección de la cabeza del tornillo.

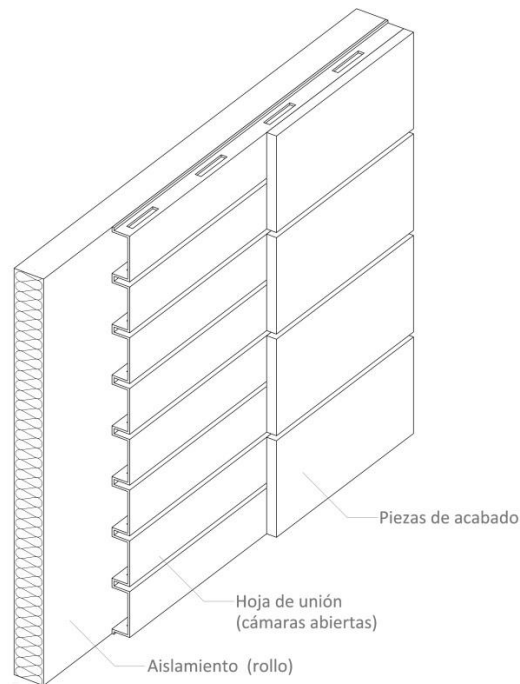


**Figura 23.**  
Transpiración del cerramiento (propuesta 2)  
Fuente: Elaboración propia



**Figura 24.**  
Detalle anclaje mecánico (propuesta 2)  
Fuente: Elaboración propia

Las perforaciones de las cámaras longitudinales que permiten la transpiración del cerramiento se reparten uniformemente. La disposición de las piezas de acabado se hace en la dirección del gredado de la hoja de unión para facilitar su posible curvado, tal como muestra la figura 25.



**Figura 25.**  
Axonometría (propuesta 2)  
Fuente: Elaboración propia

#### Reflexiones:

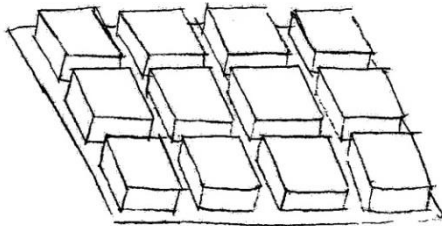
El sistema de anclaje continúa siendo un problema. Para garantizar la fijación correcta se deberían establecer muchos puntos de unión, con su correspondiente mano de obra y sus posibles errores de ejecución. Con las aperturas de la pieza intermedia se facilita la entrada de agua al conjunto con los problemas que conlleva su posterior evacuación. Tal vez se deberían aislar las cámaras intermedias o combinar cámaras abiertas con otras cerradas.

#### **4.3 Propuesta 3:**

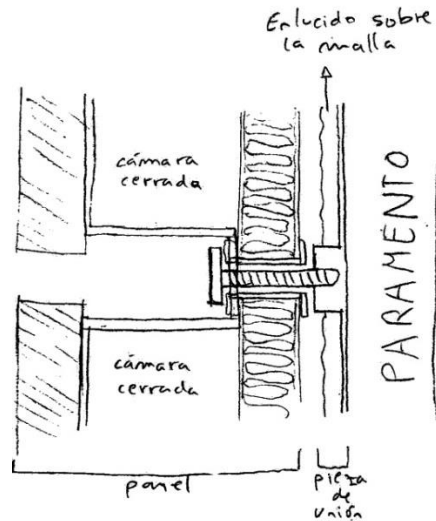
Para solucionar el problema de las cámaras abiertas se propone una superficie gofrada como elemento central del conjunto, como indica la figura 26. De esta manera se mantendrían espacios cerrados para aumentar el aislamiento térmico y entre los canales del gofrado se permitiría la circulación libre de aire para hacer el intercambio de calor pertinente. Como solución a los puentes térmicos que podrían producirse en la fijación, se propone un sistema formado por dos unidades. Por un lado el producto en sí mismo, formado por las piezas exteriores, la superficie gofrada y el aislamiento térmico interior. Por otro lado una malla independiente que se fijaría al paramento previamente asegurando su sujeción con un mortero y que tendría los puntos de unión preparados para ser ejecutados, reduciendo el posible puente térmico que pudiera provocar el enlace.



En la figura 27 se expone una sección esquemática del punto de anclaje entre el producto de revestimiento y el paramento previamente construido.

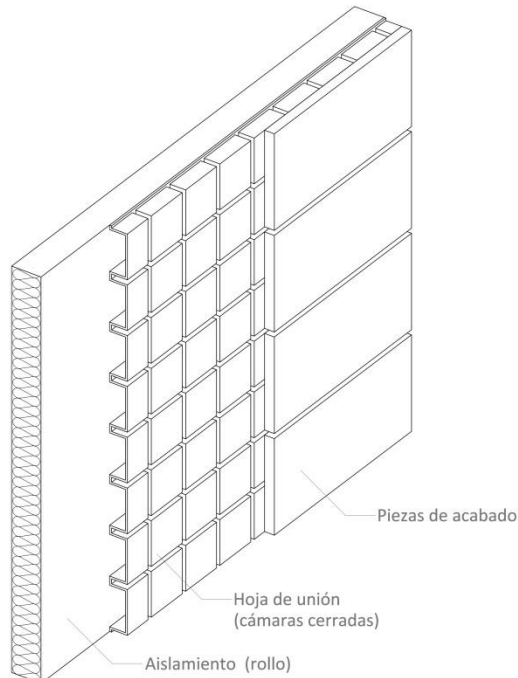


**Figura 26.**  
Geometría de la hoja de unión (propuesta 3)  
Fuente: Elaboración propia



**Figura 27.**  
Detalle anclaje mecánico (propuesta 3)  
Fuente: Elaboración propia

Como se puede observar en la figura 28, la apariencia final de esta versión es similar a las anteriores, cambiando únicamente el comportamiento de la hoja de unión.



**Figura 28.**  
Axonometría (propuesta 3)  
Fuente: Elaboración propia

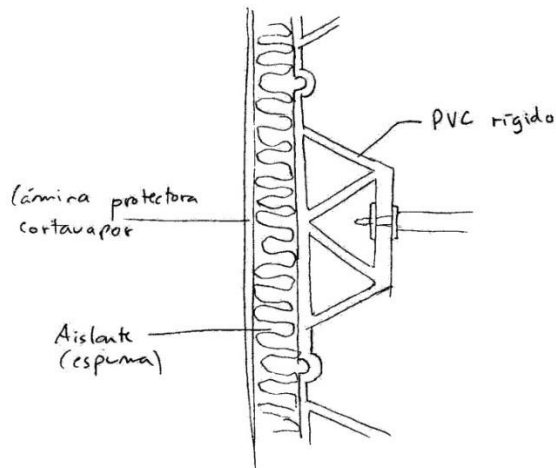
### Reflexiones:

Para evitar el puente térmico de la fijación se ha añadido al sistema una cuarta capa independiente que además conlleva mayor mano de obra y mayor posibilidad de fallos de ejecución. Además la geometría de la capa gofrada supone una pérdida de rigidez transversal, debiéndose incrementar los puntos de unión. El sistema de anclaje al paramento sigue siendo un problema a resolver.

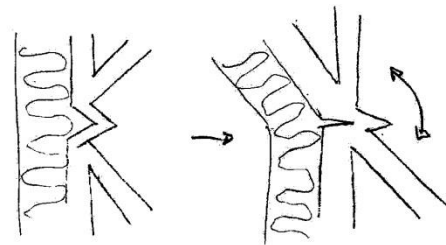
Se descarta la propuesta.

### **4.4 Propuesta 4:**

Para conseguir un buen comportamiento frente a esfuerzos transversales y a su vez obtener cámaras continuas, se propone que la hoja intermedia esté formada por unos prismas huecos y rígidos con triangulaciones, que a su vez permitan el anclaje mecánico sobre ellos. Un material que podría cumplir esto sería un PVC rígido o un polímero similar. En cuanto al comportamiento flexible del conjunto, se podría conseguir con debilitaciones del material en los espacios entre prismas, como se presenta en las figuras 29 y 30.

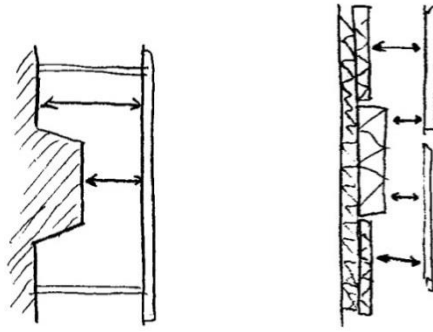


**Figura 29.**  
Partes que componen el sistema (propuesta 4)  
Fuente: Elaboración propia



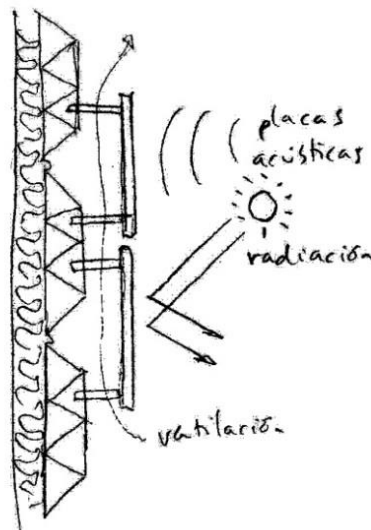
**Figura 30.**  
Comportamiento flexible (propuesta 4)  
Fuente: Elaboración propia

Para mejorar las prestaciones acústicas del conjunto se ha estudiado el comportamiento frente a la absorción sonora de varios materiales. Entre ellos se ha encontrado un sistema de absorción peculiar. Consiste una superficie semirrígida sujeta por sus extremos y separada de otra superficie una cierta distancia actuando como resonador acústico, dispersando la onda del sonido y evitando que se propague hacia el interior. Este sistema podría incorporarse a nuestro diseño, siendo las piezas exteriores de acabado las encargadas de vibrar como resonadores y se podría trabajar con diferentes distancias de separación para garantizar un mayor abanico de frecuencias absorbidas, tal y como se muestra en la figura 31.



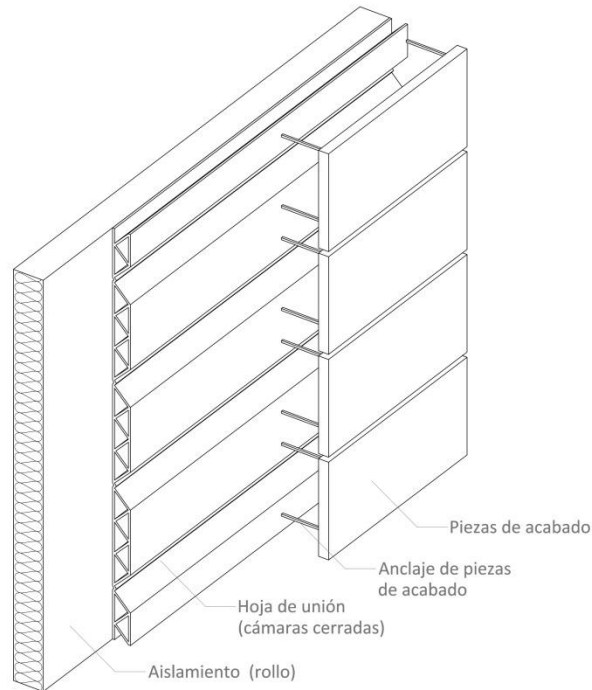
**Figura 31.**  
Separación variable entre piezas de acabado y  
cerramiento (propuesta 4)  
Fuente: Elaboración propia

De esta forma se garantiza la acción simultánea del aislamiento térmico interior, las cámaras de aire independientes, el espacio de ventilación tras las piezas, el comportamiento acústico de las piezas como resonadores junto con la masa de aire tras ellas y la acción protectora exterior de las propias piezas de acabado. En la figura 32 encontramos un boceto esquemático del posible comportamiento de este sistema completo.



**Figura 32.**  
Esquema de comportamiento  
termoacústico del conjunto (propuesta 4)  
Fuente: Elaboración propia

En la axonometría de la figura 33 se muestra el resultado propuesto, estando las piezas de acabado ancladas a la hoja intermedia de unión por medio de elementos metálicos que garanticen la separación y la estabilidad de las piezas respecto a la pieza polimérica.



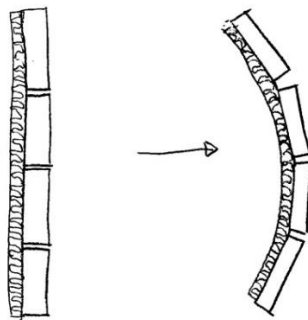
**Figura 33.**  
Axonetría (propuesta 4)  
Fuente: Elaboración propia

### Reflexiones:

La separación entre las piezas y la hoja intermedia debería ser al menos del orden de 10 centímetros para garantizar el funcionamiento de la cobertura como resonador acústico, lo que dificulta su transporte, su enrollado y además aumenta considerablemente el espesor total del cerramiento. La fijación de las piezas de acabado debería estar muy rigidizada para garantizar la solidez del conjunto.

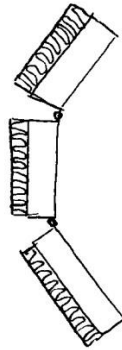
Todos estos inconvenientes nos hacen descartar la búsqueda del aislamiento acústico con resonadores, no descartándose su búsqueda con otros métodos.

En cuanto al sentido de enrollado del conjunto, se han hecho algunas conclusiones. En la figura 34 se esquematiza el sistema seguido hasta ahora, manteniendo continuo el material aislante.



**Figura 34.**  
Esquema de comportamiento flexible  
(propuestas 1, 2 3 y 4)  
Fuente: Elaboración propia

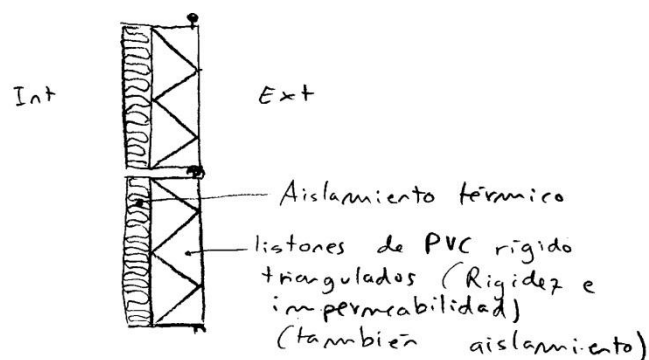
El problema de este sistema es que las juntas quedan muy debilitadas y con aperturas hacia el exterior para garantizar que el conjunto sea flexible. Esta propuesta tenía como premisa la continuidad del aislamiento térmico, pero tal vez se podría fragmentar este y mantener la continuidad en el exterior de las juntas, situando en estas el punto de giro. Así se garantizaría la impermeabilidad exterior y se permitiría una nueva concepción de las piezas de acabado. En la figura 35 se ejemplifica este cambio.



**Figura 35.**  
Esquema de comportamiento flexible (propuesta 5)  
Fuente: Elaboración propia

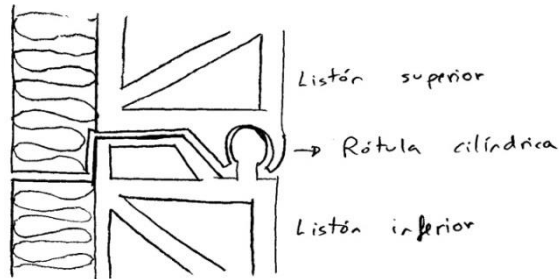
#### 4.5 Propuesta 5:

Como alternativa al sistema de giro empleado hasta ahora, se propone un material dual, formado por unas piezas de aislamiento térmico situadas en el interior y unas piezas poliméricas rígidas y trianguladas situadas en el exterior. Estas piezas exteriores tienen incorporadas unas rótulas que permiten el giro y el ensamblaje de piezas, tal y como se muestra en el esquema de la figura 36.

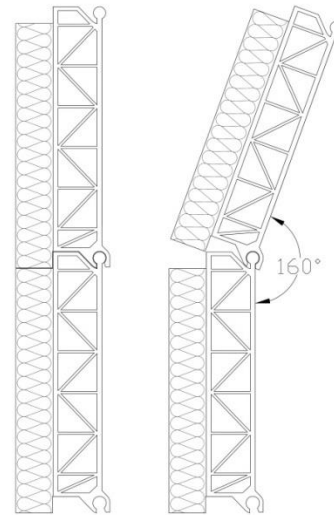


**Figura 36.**  
Partes que componen el sistema (propuesta 5)  
Fuente: Elaboración propia

Para garantizar la impermeabilidad de la junta y el buen comportamiento térmico de esta se ha desfasado la unión del material aislante y la junta de las piezas externas, como se observa en las figuras 37 y 38.



**Figura 37.**  
Detalle de unión entre piezas (propuesta 5)  
Fuente: Elaboración propia

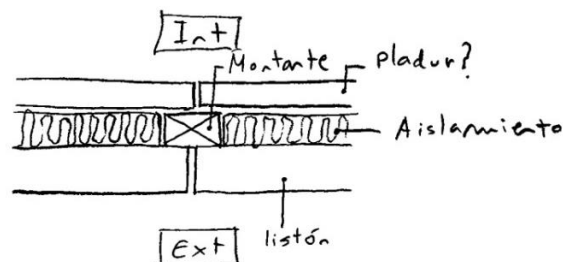


**Figura 38.**  
Rotación relativa de las piezas (propuesta 5)  
Fuente: Elaboración propia

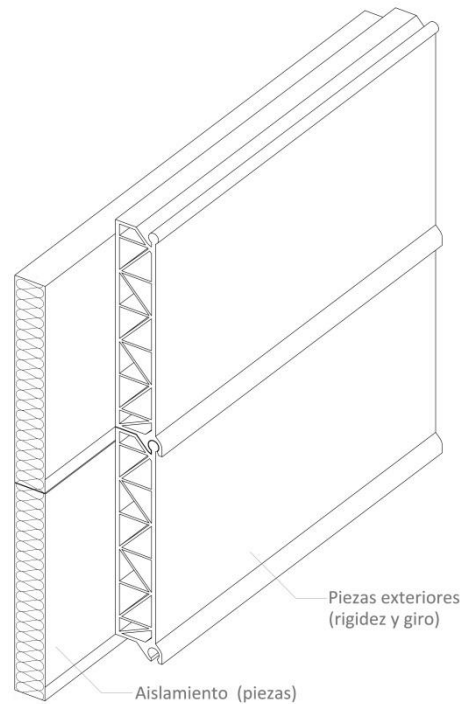
La rótula propuesta permite un giro relativo entre piezas de hasta 20º aproximadamente, o sea, una apertura de 160º, como muestra la figura 38. De esta forma se puede conseguir una semicircunferencia con 9 piezas unidas en serie y rotadas hasta su máxima apertura.

La rigidez del conjunto se consigue gracias a la solidez propia de la pieza externa debido a su geometría triangulada. La forma de las juntas impide la entrada de agua desde la cara más exterior comportándose como goterones. El conjunto formado por la unión de aislamiento más pieza externa permite que se enlacen y desenlacen unas con otras según las necesidades de longitud del rollo. En cuanto a la medida longitudinal de cada elemento, que puede ser de 100 centímetros como módulo básico de proyecto, también se lograría modificar con un corte transversal, lo cual no variaría el comportamiento de la pieza puesto que su sección es continua.

En lo que respecta al anclaje del rollo sobre el paramento, se propone un sistema de construcción similar al de los muros cortina, mediante montantes a los que se acoplaría el rollo por sus laterales. Como solución para la cara interior del cerramiento completo y aprovechando los montantes se podrían incorporar directamente placas de cartón-yeso para garantizar el buen acabado interior, como muestra el dibujo de la sección horizontal por el montante de la figura 39.



**Figura 39.**  
Detalle sección horizontal por montante (propuesta 5)  
Fuente: Elaboración propia



**Figura 40.**  
Axonometría (propuesta 5)  
Fuente: Elaboración propia

### Reflexiones:

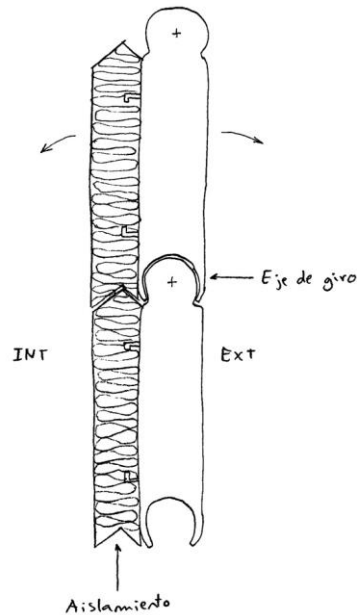
Se ha mejorado el comportamiento y la facilidad de ejecución del conjunto, así como la versatilidad de las piezas. Los elementos cerámicos de acabado inicialmente propuestos se han suprimido, dejando como acabado propio el de las piezas poliméricas exteriores, a priori resistentes a la intemperie.

Con este diseño se permite además una sustitución de piezas defectuosas sin afectar a todo el conjunto, únicamente cambiando unas por otras. También su fabricación es más sencilla, pues en los otros casos la anchura del tren de extrusionado limitaba la longitud del sistema, ya que la dirección de extrusión era perpendicular a la medida longitudinal del rollo. En cambio habiendo piezas extruidas individualmente y después machihembradas se elimina el condicionante de las distancias.

Como principal problema a resolver se encuentran la estanqueidad y el puente térmico que suponen las juntas verticales entre rollos. Además este sistema sólo permite el giro en uno de los dos sentidos. También hay que estudiar el grosor necesario de la pieza exterior así como la medida y la cantidad de sus cámaras de aire interiores.

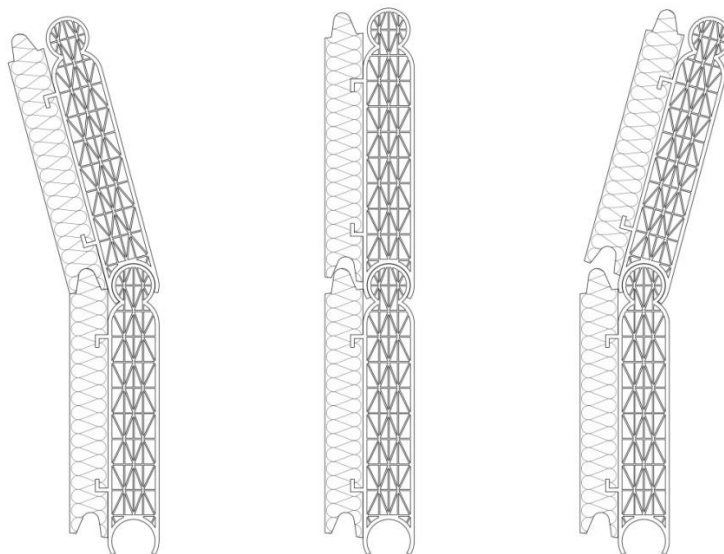
#### 4.6 Propuesta 6:

Para solucionar el problema del giro, se propone una modificación en la pieza externa que sitúa el eje de giro centrado, siendo la pieza simétrica y permitiéndose la rotación en los dos sentidos. La pieza aislante se une a ella mediante unas patillas longitudinales que surgen de la pieza externa, como se ha dibujado en la figura 41.



**Figura 41.**  
Detalle de giro y unión entre piezas (propuesta 6)  
Fuente: Elaboración propia

El elemento exterior se plantea con un perfil con triangulaciones que le aporten rigidez y además contribuyan al aislamiento térmico gracias a la creación de las celdillas de aire que se generan, de un modo similar al del sistema de policarbonato celular estudiado. Una posible solución sería la de la figura 42, que permite la apertura hacia izquierda y derecha.



**Figura 42.**  
Funcionamiento del sistema (propuesta 6)  
Fuente: Elaboración propia



En una primera aproximación geométrica del sistema, se ha buscado un perfil de la pieza aislante que permite la adaptación en ambos giros, de modo que con una única pieza se podrían solucionar superficies curvas y planas.

Como se observa en la figura 42, el comportamiento frente al giro es satisfactorio, pero la pieza requiere ser diseñada con unas medidas adecuadas en función de la naturaleza de los materiales que la conforman. Tras este primer resultado, se ha decidido minimizar el posible puente térmico de la junta entre piezas proponiendo un único elemento exterior, pero tres piezas diferentes de aislamiento, adaptándose lo máximo posible a la curvatura de la superficie, sea esta cóncava, convexa o plana.

Para definir geoméricamente la propuesta definitiva, se han tomado en paralelo decisiones relacionadas con las exigencias formales que debe cumplir y por otro lado con las propiedades físicas y térmicas de los materiales. En cuanto a las primeras, se encuentran como variables importantes el giro entre piezas, el solape con el aislamiento o la evacuación de aguas una vez colocado. En las segundas, lo que determinará los espesores será el comportamiento térmico del sistema y las exigencias del Código Técnico de la Edificación.

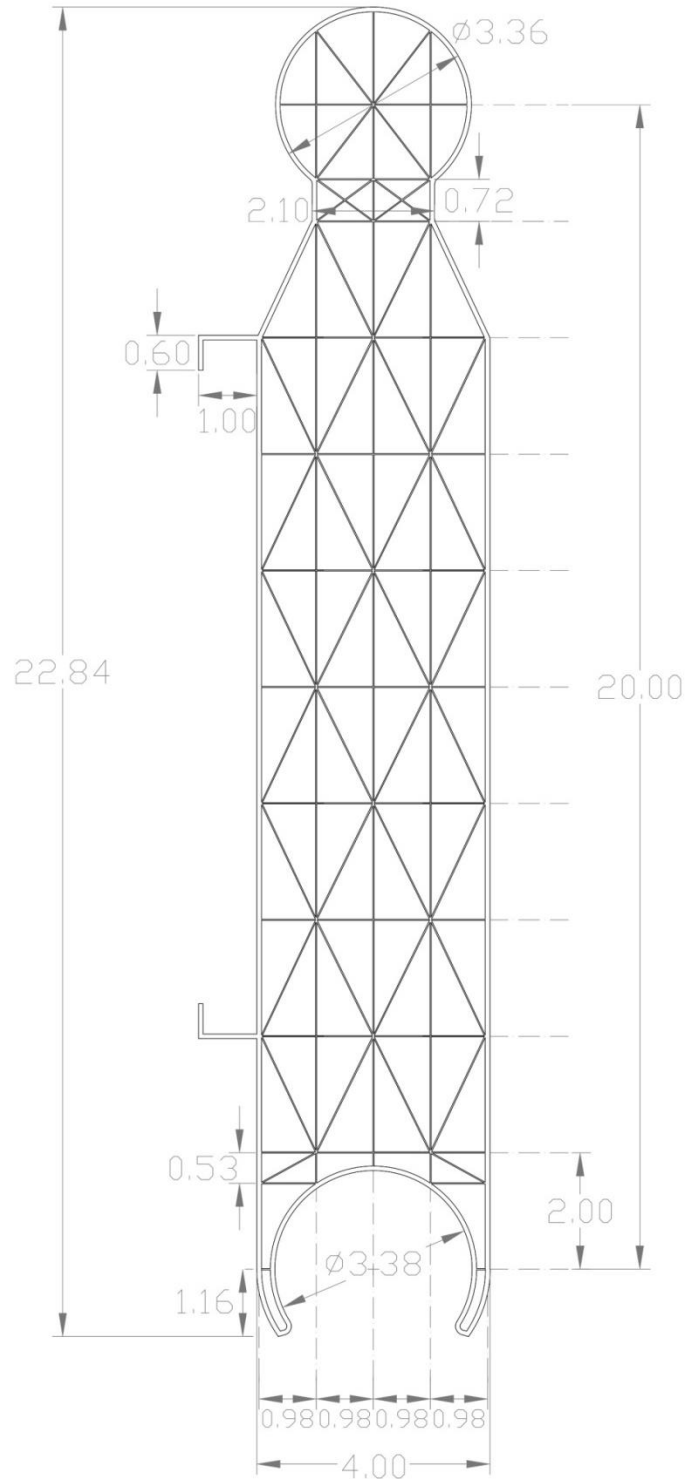
#### Definición formal de la pieza celular:

Como se explicará en la segunda parte, el material elegido para la pieza en contacto con el exterior del cerramiento es el policarbonato celular, fabricado por extrusión. Los espesores elegidos para las paredes que delimitan las células interiores son 0,2 mm y 0,8 mm para las exteriores. Estos valores se han tomado de referencia de los productos comerciales de policarbonato celular, pues prácticamente todos coinciden en dichas magnitudes.

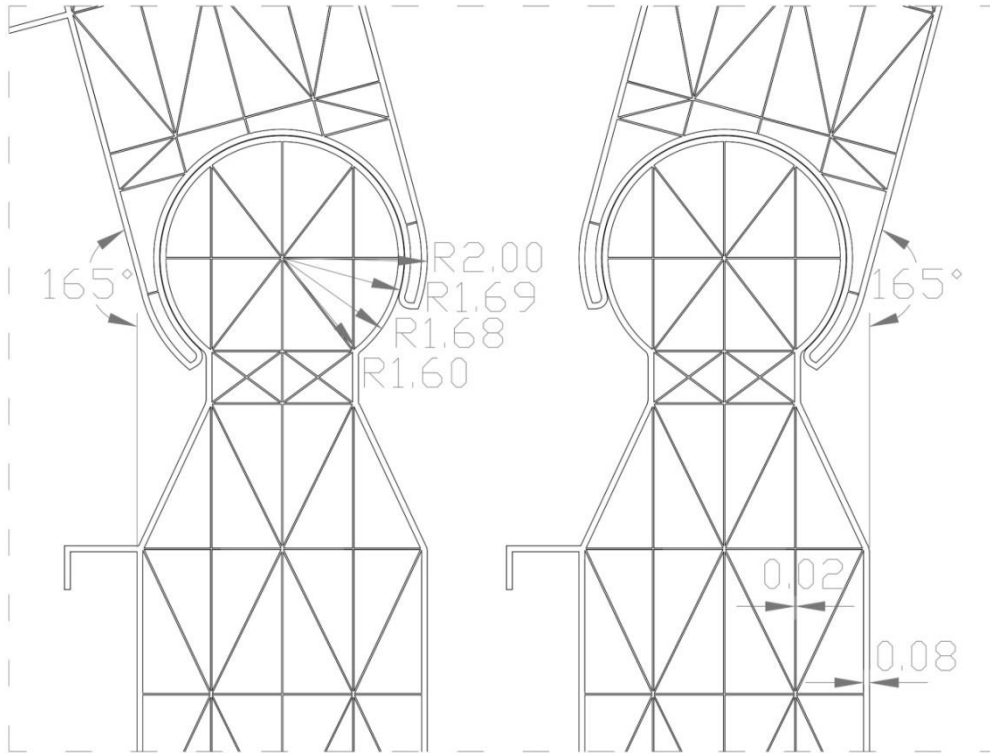
La altura efectiva de la pieza genérica, es decir, la medida entre el eje de rotación del macho y el eje de la hembra, es de 20 cm. De esta forma se puede constituir un metro de cerramiento con cinco piezas en serie, además de ser una medida que permite conseguir curvaturas pronunciadas con pocas uniones y una manipulación sin dificultades por parte de un único operario. Así mismo esta distancia se ha dividido en módulos de 2 cm, que separan las celdas en la dimensión longitudinal de la sección, valor similar al de algunos productos de policarbonato celular que existen en el mercado.

Como grosor total de la pieza se han tomado 4 cm, pues un valor menor exigiría debilitar en exceso el punto más estrecho, es decir, el que une la rótula con el cuerpo principal del elemento. Este estrechamiento se ha reducido a 2,1 cm, pues es la medida necesaria para permitir un giro relativo de  $\pm 15^\circ$  sin que haya riesgo de que se desenlace la unión macho-hembra. Por otra parte, con un valor mayor a 4 cm la pieza dejaría de estar optimizada térmicamente, como se verá en el apartado relacionado con la elección de los materiales. Este punto, por ser el más delicado, se ha reforzado con una triangulación más compacta. La rotación relativa entre piezas permite crear una semicircunferencia con solo doce unidades en serie, valor que otorga curvaturas muy pronunciadas con gran facilidad. Por último, para constituir las celdillas se ha dividido la distancia entre los ejes de las paredes exteriores en cuatro módulos de 9,8 mm, generando así 8 celdas intermedias en la dirección transversal, cuantía que se argumentará en el apartado de los cálculos térmicos.

En cuanto a la rótula cilíndrica que facilita el giro entre elementos, se ha intentado adaptar lo máximo posible al grosor total de la pieza para que se permita su machihembrado y no se disminuya su espesor térmico efectivo. De esta forma el diámetro exterior del cilindro es 3,36 cm, siendo el diámetro de la hembra 2 décimas de milímetro mayor, holgura suficiente para posibilitar la rotación sin crear una junta demasiado ancha que pudiera dejar paso al agua hacia el interior.

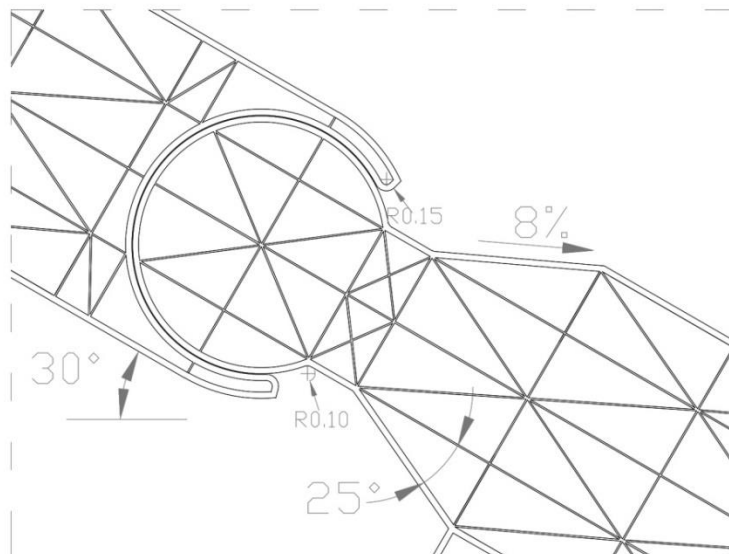


**Figura 43.**  
Geometría de la pieza celular, medidas en cm (propuesta 6)  
Fuente: Elaboración propia



**Figura 44.**  
Comportamiento del machihembrado frente al giro, medidas en cm (propuesta 6)  
Fuente: Elaboración propia

Para evitar la acumulación de agua en los huecos de las juntas, se ha diseñado de modo que se puedan formar planos de cubierta con una pendiente de 30° o mayor, garantizando en todo momento la evacuación con al menos un 8% de inclinación, como se muestra en la figura 45.



**Figura 45.**  
Geometría de la unión en cubierta inclinada (propuesta 6)  
Fuente: Elaboración propia

Elección de los materiales y propiedades térmicas del producto:

Para la materialización del elemento exterior se ha elegido el policarbonato, pues es un termoplástico fácil de trabajar y termoformar, muy adecuado para conseguir por extrusión la pieza que se propone. Como se ha estudiado en la primera parte del trabajo, el policarbonato celular es usado para revestir fachadas de una forma similar a la que se pretende con el prototipo propuesto, habiendo muchos diseños similares actualmente en el mercado. Además posee una resistencia al impacto muy elevada, gran rigidez, alta resistencia a la intemperie y la posibilidad de conformar paños translúcidos.

Dado que la geometría de los paneles de policarbonato y sus sistemas de enlace entre piezas difieren mucho entre unos productos y otros, no existe un sistema de cálculo normalizado para hallar su comportamiento térmico, pues las variables serían innumerables. Los valores extraídos de los productos comerciales tomados como referencia han sido sacados de análisis de laboratorio, con prototipos fabricados previamente. Por no contar con esta posibilidad, se han tomado los valores más representativos de algunos productos comerciales mostrados en el primer apartado del trabajo y, a partir de ellos, se ha intentado sacar una relación entre sus datos y medidas para poder hacer una extrapolación a nuestro producto, siempre del lado de la seguridad.

En la tabla 2 se recogen valores térmicos y geométricos de varios productos del mercado similares al nuestro. Además se han incorporado los cocientes  $e/c$ ,  $R/p$  y  $R/c$  para encontrar posibles correspondencias entre ellos.

Nombre comercial	e (mm)	p	c	U (W/m <sup>2</sup> K)	R (m <sup>2</sup> K/W)	e/c	R/p	R/c
Policarb 10-3	10	3	2	2,7	0,37	5	0,12	0,19
Policarb 20RDC	20	5	4	1,9	0,53	5	0,11	0,13
Policarb 32-7	32	7	6	1,4	0,71	5,3	0,1	0,12
Arcoplus 613	10	3	2	2,7	0,37	5	0,12	0,19
Arcoplus 625	20	5	4	1,7	0,59	5	0,12	0,15
Arcowall 5613	60	13	12	0,7	1,43	5	0,11	0,12

**Tabla 2.**

Relación de valores térmicos y geométricos de varios productos comerciales de policarbonato celular

Fuente: Elaboración propia

Siendo:

**e:** espesor total

**p:** número de paredes interiores en dirección transversal

**c:** número de cámaras en la dirección transversal

**U:** transmitancia térmica

**R:** resistencia térmica

**e/c:** relación entre espesor total y número de cámaras

**R/p:** relación entre resistencia térmica y número de paredes interiores

**R/c:** relación entre resistencia térmica y número de cámaras

Como se observa en el valor  $e/c$ , todos los productos tienen aproximadamente la misma relación, pudiéndose interpretar de ésta que todos ellos tienen un espesor medio de cámaras de unos 5 milímetros. Para mantener la misma relación en nuestra pieza de 4 cm de espesor, se dota de 8 cámaras.

En cuanto a la relación entre la resistencia térmica y el número de paredes internas, o sea, la columna  $R/p$ , encontramos valores en torno a 0,11, es decir, que si el comportamiento térmico dependiera únicamente de las paredes de separación, cada una de ellas contribuiría en 0,11  $m^2k/W$ . En la relación  $R/c$ , o sea, resistencia térmica que aportaría cada cámara si solo dependiera el aislamiento de ellas, nos topamos con valores que difieren ligeramente, estando todos en torno a 0,15  $m^2K/W$ . Como el aislamiento térmico es determinado por la acción conjunta de paredes y cámaras, se toman ambos valores de referencia, o sea,  $R/c$  y  $R/p$ , para calcular del lado de la seguridad, el valor de transmitancia aproximado que poseería nuestro producto. Para ello elegimos los dos valores más bajos de ambas relaciones y a partir de ellos se calcula la resistencia y la transmitancia térmicas, siendo la segunda el valor inverso de la primera. Los resultados se reflejan en la siguiente tabla, estando la primera fila calculada a partir de  $R/p=0,1$  y la segunda a partir de  $R/c= 0,12$ , los dos valores más bajos de los recopilados en la tabla 2.

	e (mm)	p	c	U (W/m <sup>2</sup> K)	R (m <sup>2</sup> K/W)	e/c	R/p	R/c
Pieza propuesta	40	9	8	1,11	0,9	5	0,1	0,11
Pieza propuesta	40	9	8	1,04	0,96	5	0,11	0,12

**Tabla 3.**

Interpolación de los valores térmicos estudiados a nuestra propuesta

Fuente: Elaboración propia

A partir de esta interpolación, se toma como valor de resistencia térmica de nuestra pieza  $R=0,9m^2K/W$ , el resultado menos favorable de los dos (el menor entre 0,9 y 0,96).

En cuanto a la pieza de aislamiento que irá adherida a la pieza celular, a continuación se procede a una preselección de materiales con base en el listado que oferta el código técnico como materiales de aislamiento térmico:

Poliestireno Expandido (EPS)

Poliestireno Estruido (XPS)

Espuma rígida de poliuretano (PUR)

Poliisocianurato (PIR)

Lana mineral (MW)

Corcho expandido (ICB)

Arcilla Expandida

Panel de perlita expandida (EPB)

Panel de Vidrio celular (CG)

El elemento buscado ha de tener una rigidez y consistencia suficientes para que el producto final pueda ser manipulado correctamente sin desprendimientos de material. Por lo tanto se prescinde del EPS, la MW, el ICB, la Arcilla expandida y el EPB. Se excluyen los aislantes que se

aplican por proyección, como el PUR proyectado. Se descarta también el CG, por tener una conductividad media de 0,05 W/mK, demasiado alta en comparación con los restantes. Entre los tres que quedan (XPS, PUR en planchas y PIR), se elige el XPS por poseer el mayor factor de resistencia al vapor de agua, estando este entre 100 y 220. Al fabricarse por extrusión, su estructura está formada por burbujas cerradas, motivo por el cual es capaz de mojarse sin perder sus propiedades térmicas. Además presenta unas prestaciones mecánicas muy altas (entre 200 kPa y 700 kPa), adecuado para posicionarse en la cara interior del cerramiento sin protección adicional.

Entre las distintas variedades de XPS se selecciona una que posea una conductividad térmica de 0,035 W/mK, valor que nos permite obtener un producto final con tres valores enteros de espesor del aislante (1, 2 y 3 cm) de modo que se optimice al máximo su comportamiento según las exigencias del Código Técnico expuestas en la figura 3 de la introducción.

A continuación se muestra el cálculo de la resistencia térmica de las cuatro variedades del producto final:

**Variedad 4+3 (4 cm de policarbonato celular más 3 cm de XPS)**

Resistencia térmica del policarbonato = 0,9 m<sup>2</sup>K/W

$$\text{Resistencia térmica del XPS} = \frac{\text{espesor}(m)}{\text{conductividad}} = \frac{0,03}{0,035} = 0,857 \text{ m}^2\text{K/W}$$

$$R \text{ total} = 0,9 + 0,857 = 1,758 \text{ m}^2\text{K/W}$$

$$U \text{ total} = \frac{1}{Rt} = 0,568 \text{ W/m}^2\text{K}$$

$$\text{Relación Resistencia/Espesor} = 1,758 / 0,07 = 25,1 \text{ mK/W}$$

- Apto para las zonas geográficas D y E, cuyas transmitancias máximas permitidas son 0,66 y 0,57, respectivamente.

**Variedad 4+2 (4 cm de policarbonato celular más 2 cm de XPS)**

$$\text{Resistencia térmica del XPS} = \frac{0,02}{0,035} = 0,571 \text{ m}^2\text{K/W}$$

$$R \text{ total} = 0,9 + 0,571 = 1,471 \text{ m}^2\text{K/W}$$

$$U \text{ total} = 0,68 \text{ W/m}^2\text{K}$$

$$\text{Relación Resistencia/Espesor} = 1,471 / 0,06 = 24,5 \text{ mK/W}$$

- Apto para las zonas geográficas C y B, cuyas transmitancias máximas permitidas son 0,73 y 0,82, respectivamente.

**Variedad 4+1 (4 cm de policarbonato celular más 1 cm de XPS)**

$$\text{Resistencia térmica del XPS} = \frac{0,01}{0,035} = 0,285 \text{ m}^2\text{K/W}$$

$$R \text{ total} = 0,9 + 0,285 = 1,181 \text{ m}^2\text{K/W}$$

$$U \text{ total} = 0,84 \text{ W/m}^2\text{K}$$

$$\text{Relación Resistencia/Espesor} = 1,181 / 0,05 = 23,6 \text{ mK/W}$$

- Apto para las zonas geográficas A, cuya transmitancia máxima permitida es 0,94.

### Variedad 4+0 (4 cm de policarbonato celular)

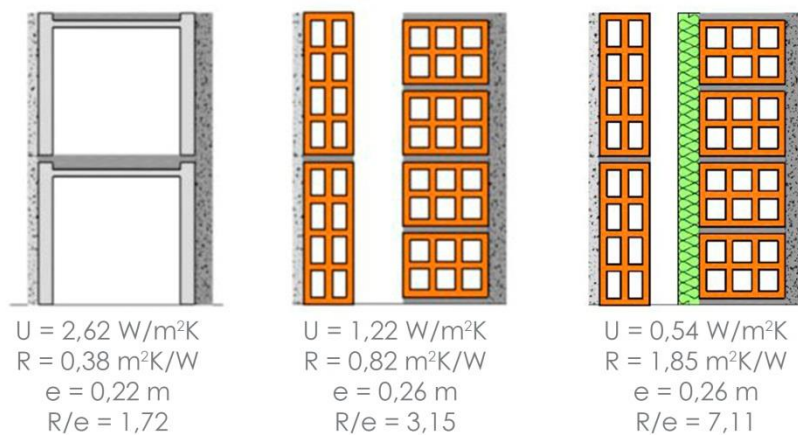
$$R_{\text{total}} = 0,9 \text{ m}^2\text{K/W}$$

$$U_{\text{total}} = 1,11 \text{ W/m}^2\text{K}$$

$$\text{Relación Resistencia/Espesor} = 1,471 / 0,04 = 36,8 \text{ mK/W}$$

- No cumple con las exigencias de transmitancia de muros, pero como paño translúcido posee un valor bastante alto, pues de los seis sistemas comparados en la tabla 2 solo el último la supera.

En la figura 46 se muestran algunos valores de comportamiento térmico en cerramientos convencionales:



**Figura 46.**

Transmitancias en distintos tipos de fachadas convencionales

Fuente: Ekoteknia

### Conclusiones:

Por falta de medios para un cálculo más riguroso del posible comportamiento térmico del prototipo, se dan por válidos los valores extraídos a partir de los productos estudiados. En lo que respecta al aislamiento acústico de nuestro modelo, no se puede hacer una aproximación sin un ensayo de laboratorio puesto que el comportamiento de las juntas en un cerramiento completo puede influir mucho en la respuesta de la fachada, por este motivo no es adecuado considerar las piezas de una forma aislada.

Ahora es posible comparar la relación entre la resistencia térmica (R) y el espesor (e) de nuestro producto con la de algunas fachadas convencionales. Por ejemplo, se puede relacionar la variedad 4+3 de nuestra propuesta, cuya resistencia térmica total es 1,758 y el tercer ejemplo de la figura 46, con R igual a 1,85, por ser valores muy similares. Encontramos en el primer caso una resistividad térmica media de  $R/e = 25,1 \text{ mK/W}$  y en el segundo  $R/e = 7,11 \text{ mK/W}$ , mucho más baja.

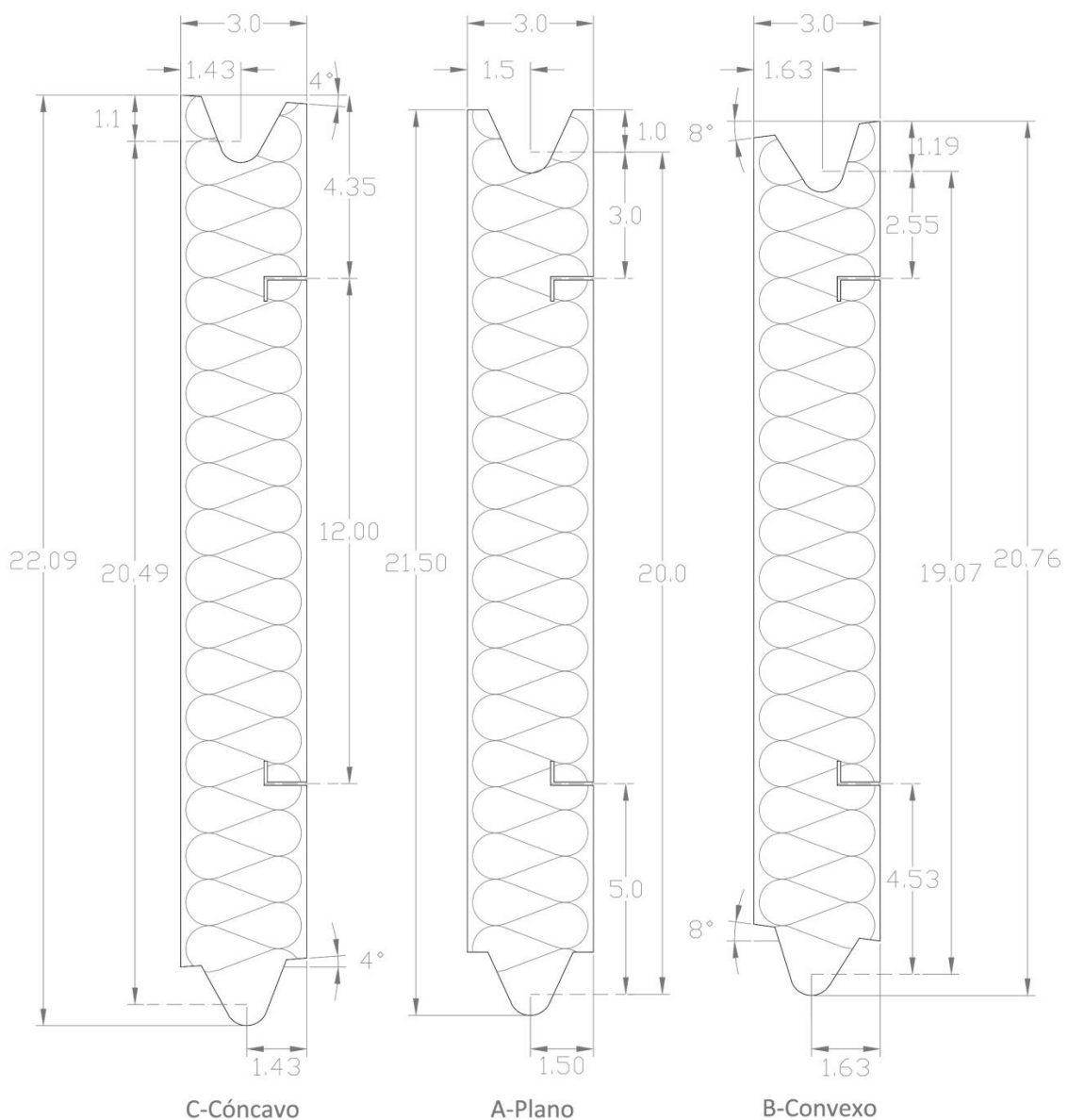
De esta reflexión se concluye que nuestro producto es mucho más eficiente en lo que respecta a la relación entre prestaciones térmicas y espesor total, pues su ratio  $R/e$  es tres veces mayor que el de una fachada convencional con cámara de aire y aislamiento.

Definición formal de la pieza de aislamiento:

A partir del apartado anterior se puede concretar que nuestro producto, además de la pieza celular genérica, deberá tener tres variedades de aislamiento, con espesores de 1, 2 y 3 cm y, cada una de ellas, preparada para los tres tipos de curvatura, ya sea plana (A), Convexa (B) o Cónica (C). De este modo se garantizará un comportamiento térmico homogéneo minimizando al máximo posible los puentes térmicos en las uniones entre piezas. Todas las diferentes posibilidades del producto se incluyen en el “Anexo 01\_Piezas genéricas”.

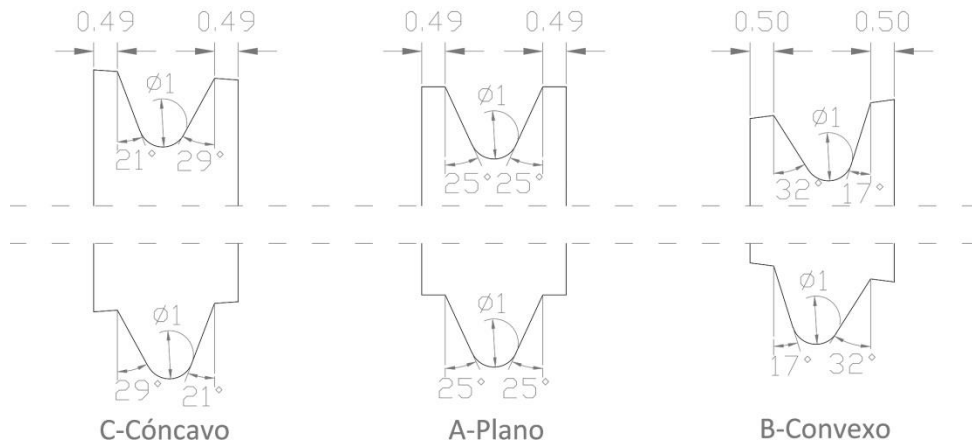
Para simplificar este apartado nos centramos en la definición de la variedad 4+3 (4 cm de policarbonato celular y 3 cm de XPS), por ser la más representativa.

La pieza de poliestireno extruido cuenta con unas incisiones longitudinales a modo de patillas donde se acoplarán las pestañas de la pieza celular.



**Figura 47.**  
Geometría de la pieza de aislamiento variedad 4+3 A, B y C, medidas en cm (propuesta 6)  
Fuente: Elaboración propia





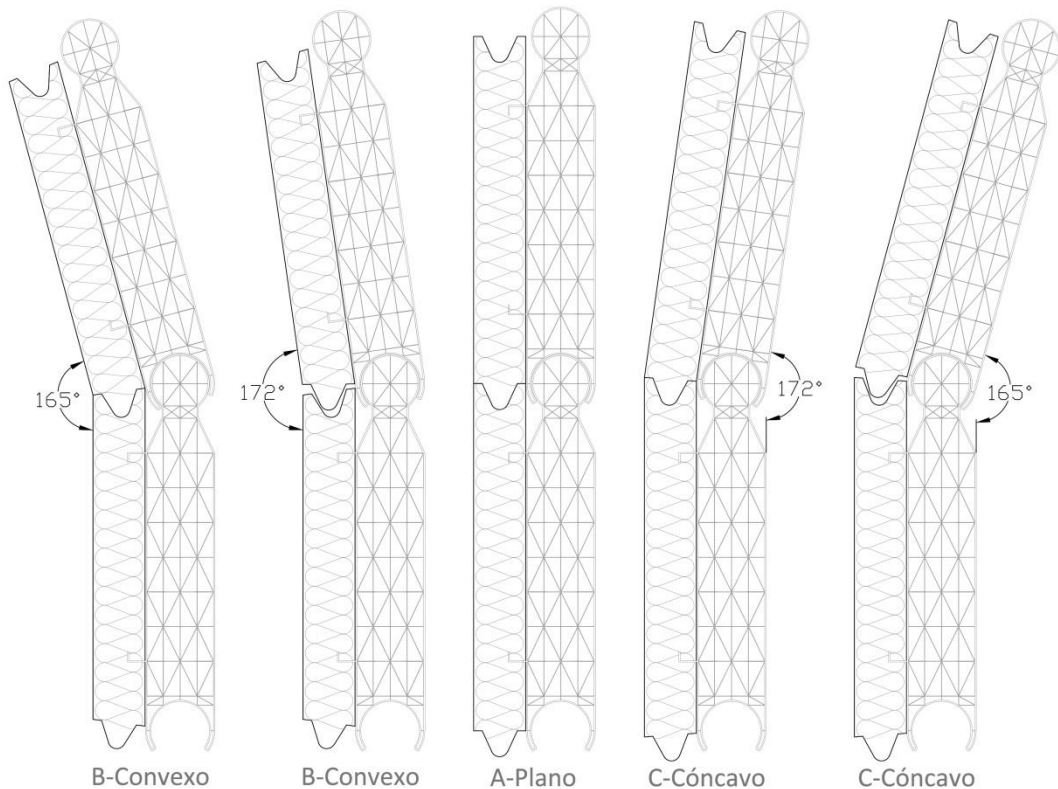
**Figura 48.**

Geometría del machihembrado de la pieza de aislamiento variedad 4+3 A, B y C, medidas en cm (propuesta 6)

Fuente: Elaboración propia

Resultado final del sistema completo:

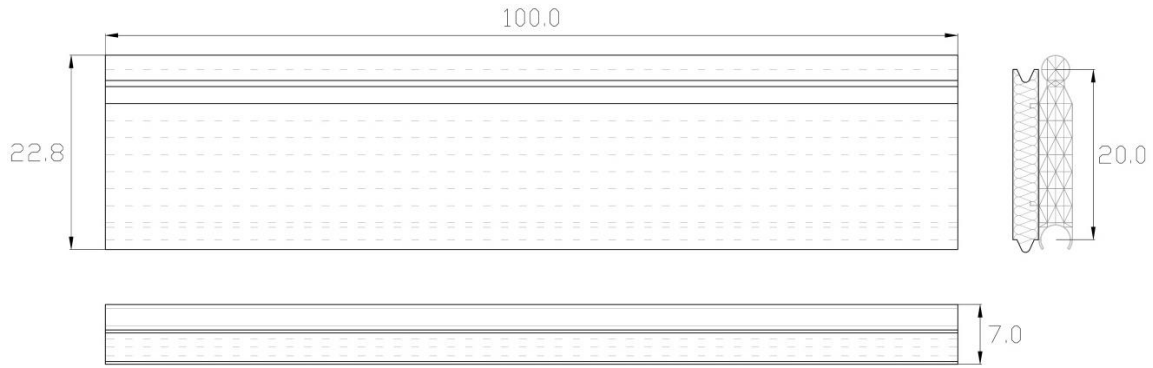
Como muestra la figura 49, la posible curvatura del cerramiento abarca entre  $-15^\circ$  y  $+15^\circ$  respecto a la vertical en cada par de piezas, reduciéndose la junta entre las unidades de poliestireno a una apertura mínima, gracias a las tres variedades del elemento aislante descritas anteriormente.



**Figura 49.**

Distintas curvaturas para el producto final, variedad 4+3 A, B y C (propuesta 6)

Fuente: Elaboración propia

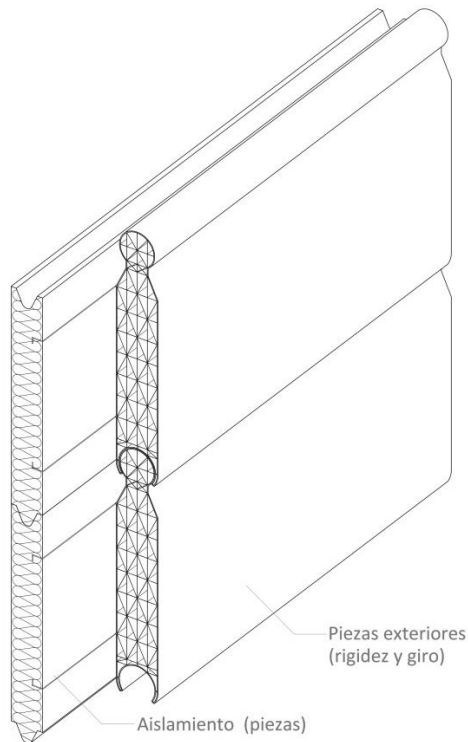


**Figura 50.**

Vistas de una pieza genérica completa de la variedad 4+3 A, medidas en cm (propuesta 6)

Fuente: Elaboración propia

Como pieza genérica para el sistema de cerramiento propuesto se ha tomado un módulo de un metro de longitud, por ser una medida básica usual en construcción. Esta medida podría ampliarse en función de la resistencia a flexión que pudiera poseer la pieza, valor que se habría de determinar a partir de un prototipo con ensayos de laboratorio.



**Figura 51.**

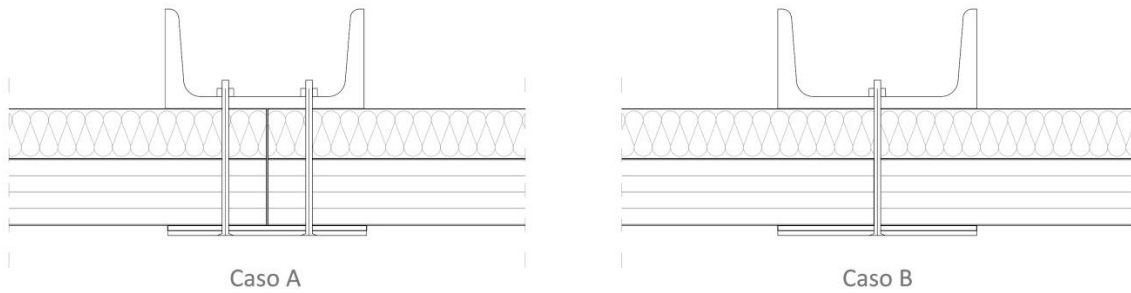
Axonometría (propuesta 6)

Fuente: Elaboración propia

### Definición del sistema de anclaje a los montantes:

Para determinar el sistema de unión de los elementos a la estructura auxiliar necesaria se plantean dos posibilidades, ambas mostradas en la figura 52. En la primera se supone un anclaje mecánico que atraviesa las dos piezas, se une por la parte interior al montante y por la parte exterior se cierra con un cubrejuntas rígido. Por otro lado, en el dibujo de la derecha se

propone un enlace sin perforaciones en las piezas, aprovechando el espacio que deja la propia junta vertical para situar el elemento de unión entre el montante y el cubrejuntas.



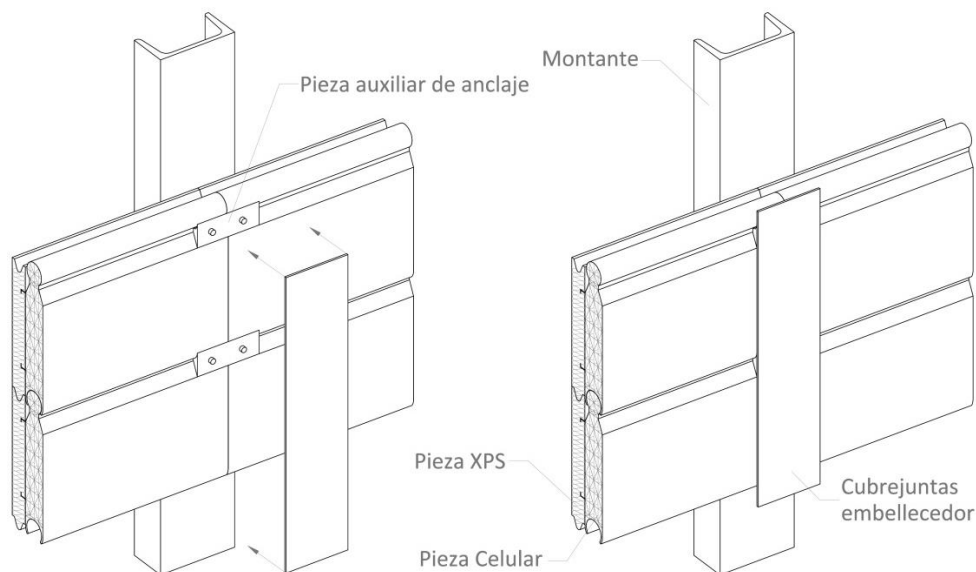
**Figura 52.**

Posibilidades de anclaje de las piezas al montante vertical en la variedad 4+3 (propuesta 6)

Fuente: Elaboración propia

Entre las dos posibilidades se elige el caso A. El motivo principal es que la unidad de poliestireno extruido puede experimentar compresiones, por lo tanto un sistema de unión que únicamente se limite a abrazar las dos piezas por el exterior, como es el Caso B, no podría garantizar la estabilidad del conjunto frente a esfuerzos transversales. Además con un anclaje que atraviese las piezas y una tornillería que mantenga constante la separación entre el cubrejuntas y el montante, como es el caso A, podría dotar a las perforaciones de la holgura necesaria para garantizar la libre dilatación del cerramiento sin poner en juego su firmeza.

Para resolver la estanqueidad de la junta vertical se ha de proponer una solución al estrechamiento de las juntas entre piezas. Como medida para ejecutar la unión y proporcionar un cierre para la estrechez de dichos puntos conflictivos, se plantea una pieza prismática auxiliar que sirve de guía para la tornillería y amordaza las dos piezas contiguas. Posteriormente se podría cerrar la junta completa por medio de un embellecedor que impermeabilizara la unión, como muestra la figura 53.

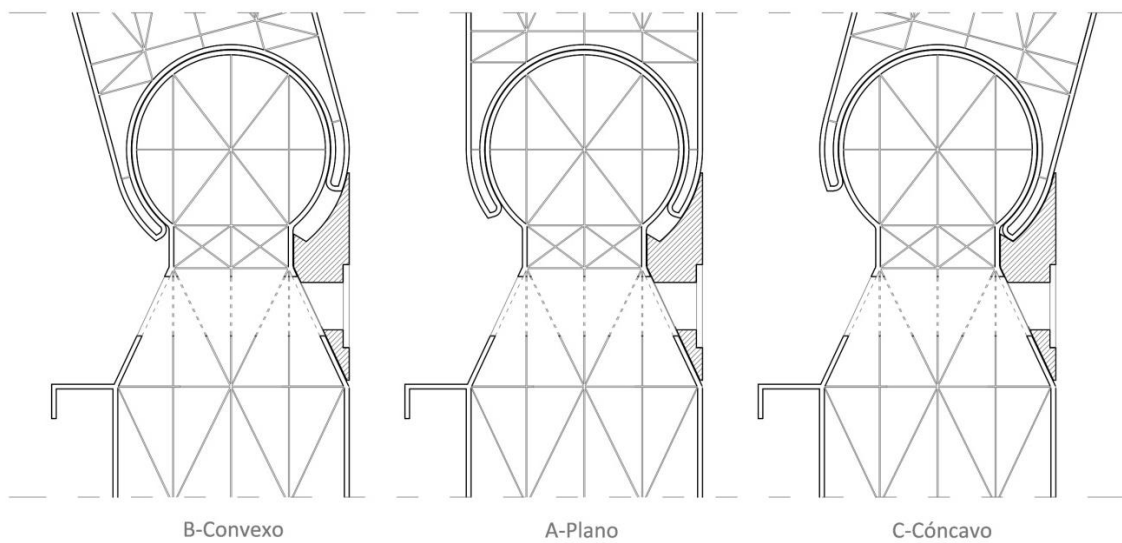


**Figura 53.**

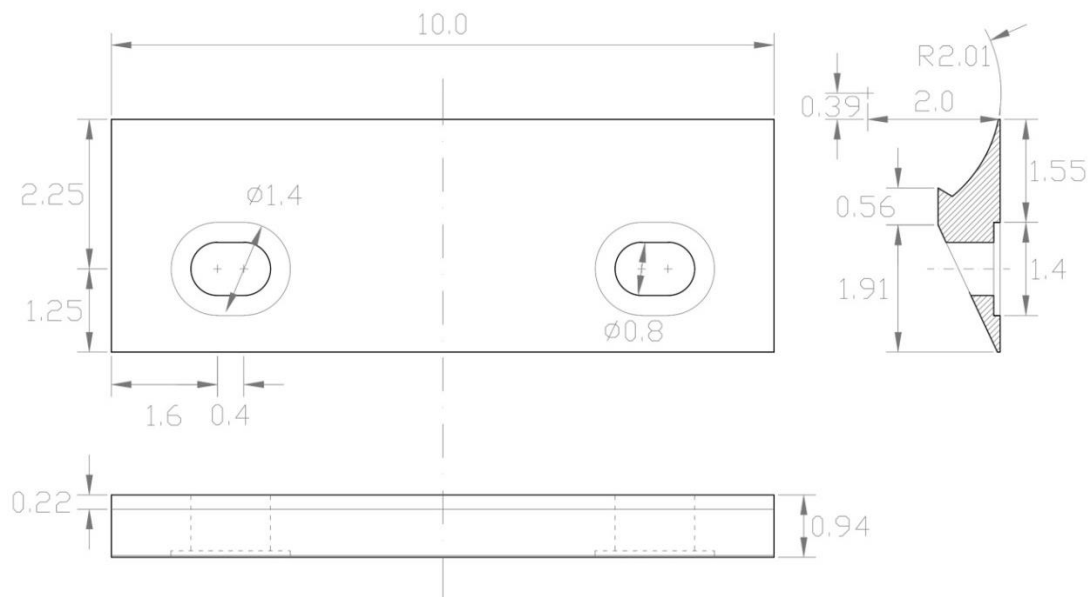
Axonometría de anclaje al montante de la variedad 4+3 A (propuesta 6)

Fuente: Elaboración propia

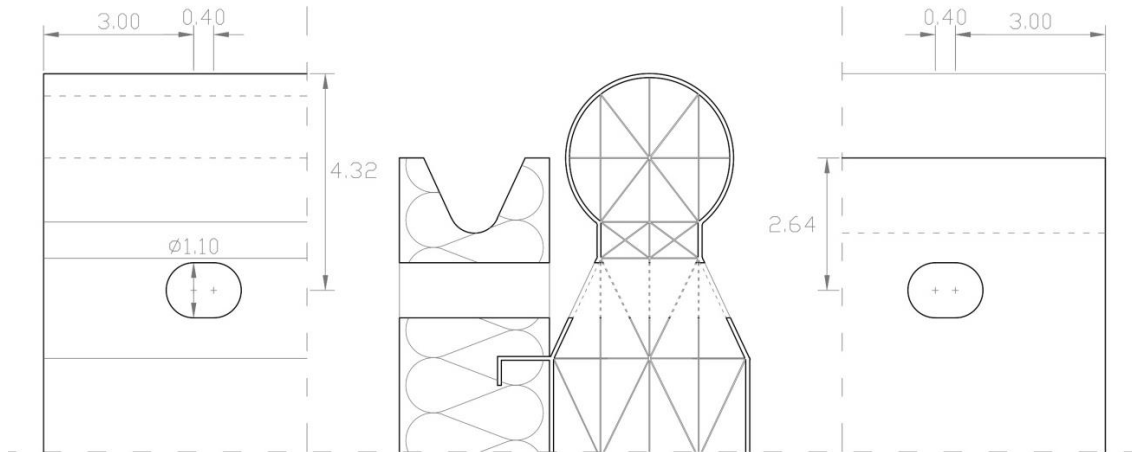
Esta pieza auxiliar debería ser de un polímero rígido capaz de acoplarse a la geometría del retranqueo, garantizando su estanqueidad. Además deberá tener la forma adecuada para adaptarse a las tres curvaturas posibles, como se muestra en las figuras 54 y 55. Puede observarse que los orificios para la tornillería se han hecho rasgados longitudinalmente para permitir un correcto reglaje. Por otro lado, tanto la pieza celular de policarbonato como la pieza de poliestireno extruido deberían estar previamente perforadas en fábrica con un orificio con la holgura suficiente para permitir dilataciones. Como se muestra en la figura 56, los huecos practicados en ambas piezas se han planteado con una holgura de 4 milímetros verticalmente y rasgados en la dirección longitudinal, para permitir los cambios dimensionales de las piezas y permitir una colocación regulable.



**Figura 54.**  
Adaptación de la pieza auxiliar de anclaje a las tres curvaturas A, B y C (propuesta 6)  
Fuente: Elaboración propia



**Figura 55.**  
Geometría de la pieza auxiliar de anclaje, medidas en cm (propuesta 6)  
Fuente: Elaboración propia



**Figura 56.**

Orificio para anclaje mecánico de la pieza celular y la pieza de XPS, variedad 4+3 A, medidas en cm (propuesta 6)  
Fuente: Elaboración propia

La tornillería debería tener un sistema que mantuviera la distancia entre el montante y la pieza auxiliar constantes sin presionar en exceso las piezas poliméricas. Este objetivo podría conseguirse mediante un tornillo con el diámetro del vástago variable, como muestra la figura 57, o con un tornillo de sección constante al que se le acople un taco cilíndrico que hiciera tope a la distancia necesaria.



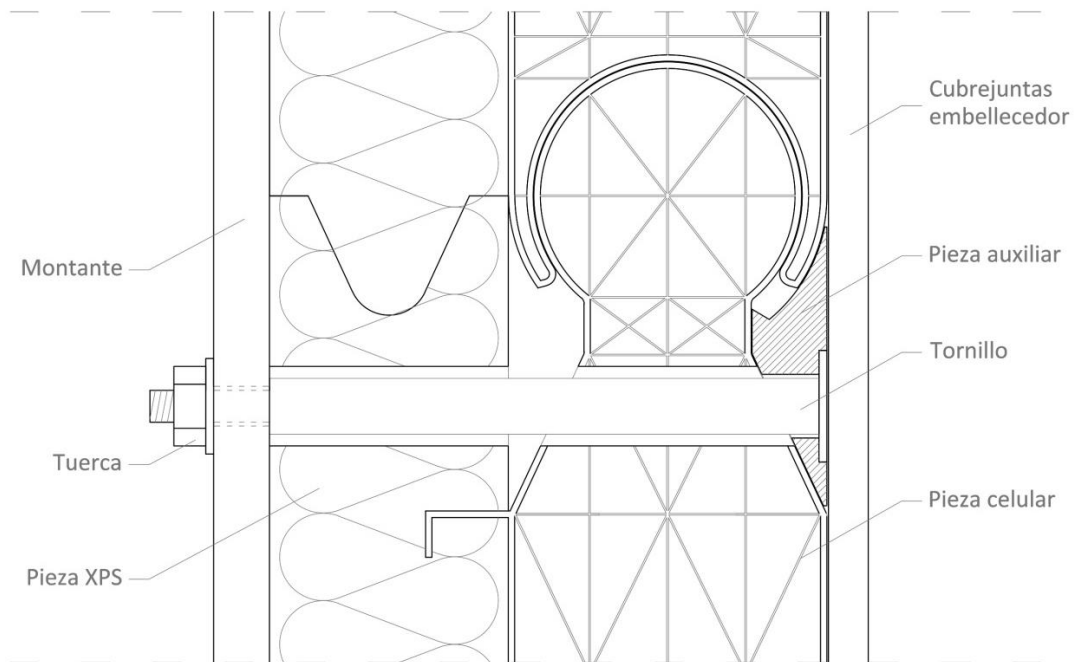
**Figura 57.**

Geometría del tornillo para el anclaje mecánico, medidas en cm (propuesta 6)  
Fuente: Elaboración propia

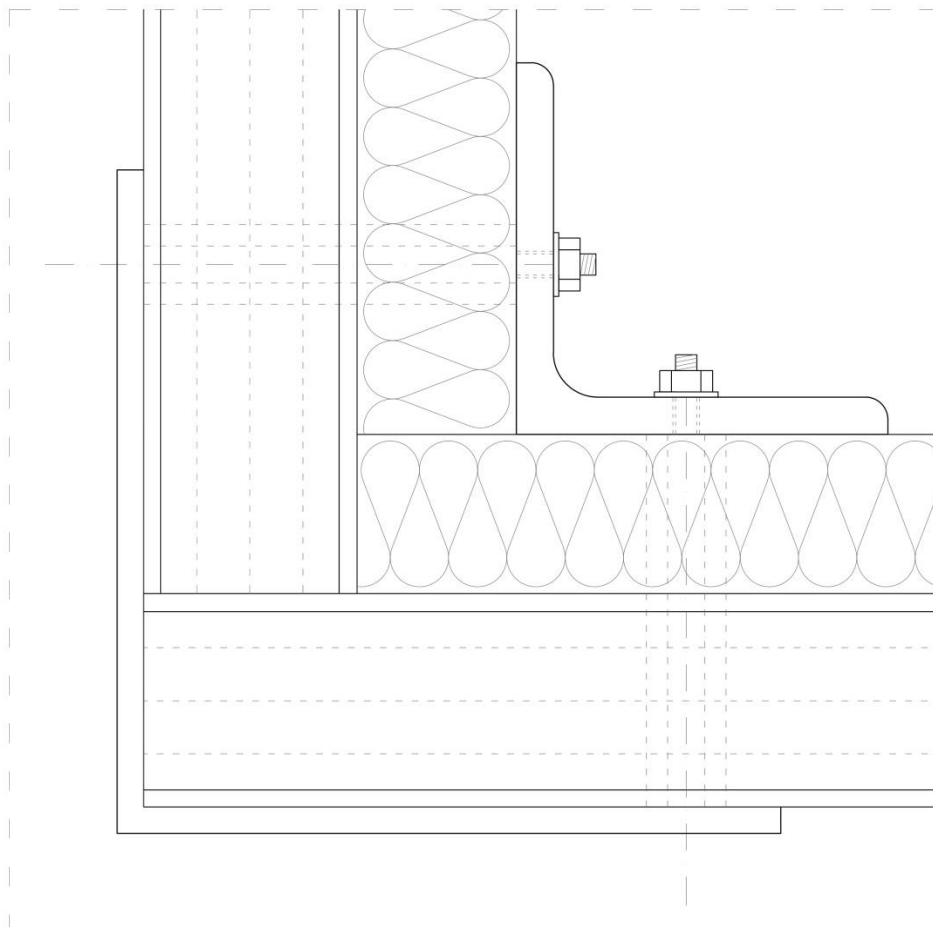
Por último, el cubrejuntas podría ser de un polímero flexible que pudiera adaptarse a la curvatura del cerramiento para las tres variedades (A, B y C). Como medida adicional se podría sellar la junta, previamente a la colocación del embellecedor, con un sellante de aplicación líquida para impermeabilizar al máximo la unión. En la figura 58 se muestra una sección completa con todas sus piezas. En la imagen se pueden observar las holguras entre la tornillería y los orificios que se han realizado tanto en las piezas como en el montante.

El enlace con el montante se ha supuesto con un orificio sin rosca y con una tuerca posicionada en la cara interior del cerramiento. También se podría realizar con un orificio roscado en el elemento vertical y sin necesidad de tuerca, todo dependería del sistema de montantes utilizados y del aspecto final que se le deseara dar al conjunto desde el interior del habitáculo.

Para resolver las esquinas del cerramiento basta con hacer un retranqueo de forma manual en la pieza de XPS de ambos paneles para que encajen entre sí sin dejar posibilidad de puente térmico. Posteriormente se cubriría la esquina con un cubrejuntas en ángulo, como muestra la figura 59.



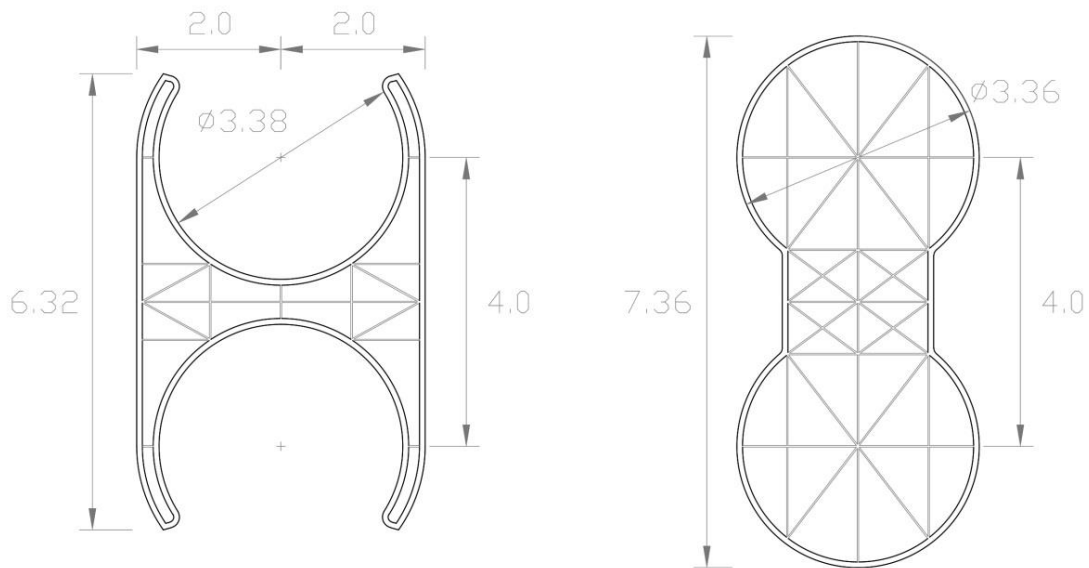
**Figura 58.**  
Sección del sistema completo de anclaje al montante cubierto con el embellecedor, variedad 4+3 A (propuesta 6)  
Fuente: Elaboración propia



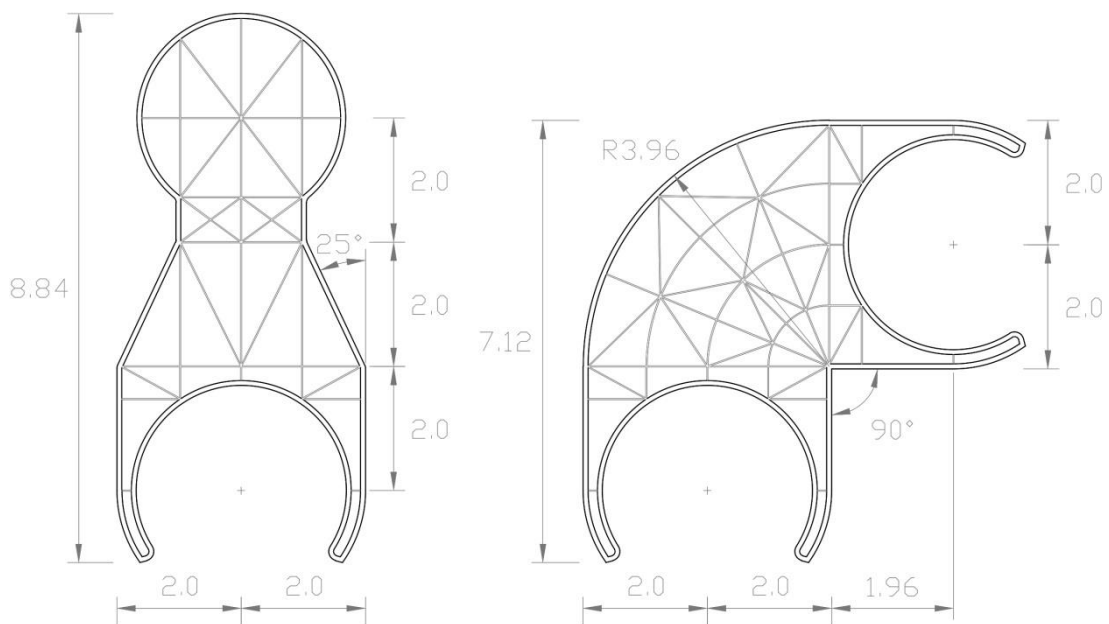
**Figura 59.**  
Sección horizontal del sistema en un encuentro de esquina, variedad 4+3 A (propuesta 6)  
Fuente: Elaboración propia

**Definición de piezas especiales:**

Para resolver todas las posibilidades de diseño y de detalles constructivos que se pueden dar en un cerramiento de este tipo, se han de ofertar piezas especiales que puedan cubrir estas necesidades. Entre ellas podríamos encontrar uniones hembra-hembra, macho-macho, hembra-macho o enlaces en ángulo, como muestran las figuras 60 y 61.

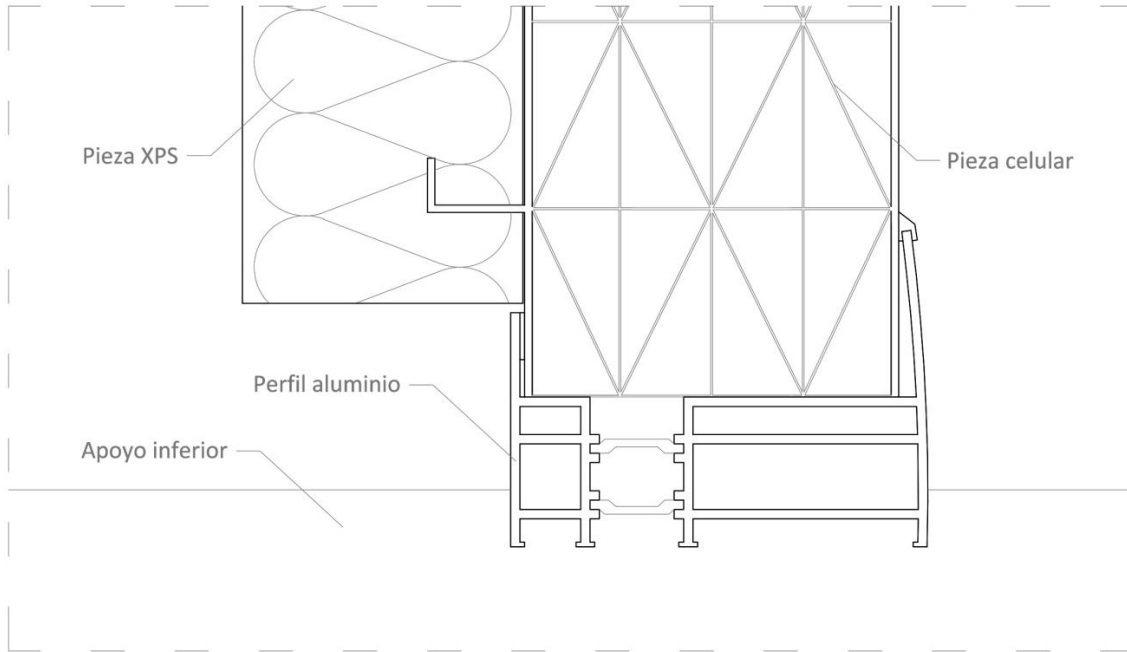


**Figura 60.**  
Piezas especiales: uniones hembra-hembra y macho-macho (propuesta 6)  
Fuente: Elaboración propia



**Figura 61.**  
Piezas especiales: uniones hembra-macho y hembra-hembra en ángulo (propuesta 6)  
Fuente: Elaboración propia

Además también serán necesarias soluciones para resolver los encuentros con huecos de fachada y para los enlaces con el suelo y los puntos superiores del cerramiento. Para asegurar la estabilidad y la estanqueidad de estos puntos harán falta perfiles metálicos adecuados. En la figura 62 se muestra una posible solución para el acabado inferior del cerramiento contra el suelo. Para adaptar tanto la pieza de XPS como la celular al perfil de aluminio basta con cortarlas manualmente en obra para suprimir el extremo hembra o macho, según casos.

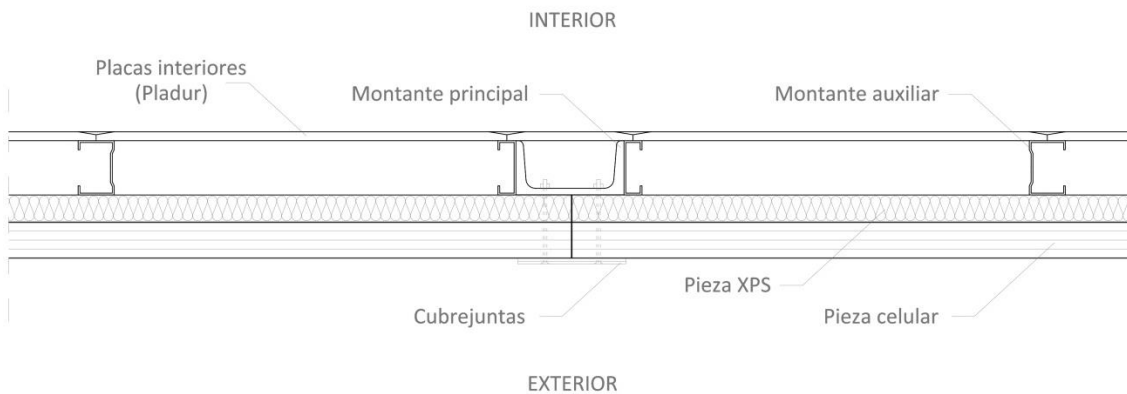


**Figura 62.**

Sección por perfil de aluminio de encuentro con el suelo, variedad 4+3 A (propuesta 6)

Fuente: Elaboración propia

Como solución integral para un cerramiento de ámbito residencial que requiera un acabado interior más delicado, se propone terminar la cara interior con una cobertura de placas de Pladur con sus correspondientes montantes auxiliares, tal como muestra la figura 63.



**Figura 63.**

Sección horizontal por montante de solución con acabado interior de Pladur, variedad 4+3 A (propuesta 6)

Fuente: Elaboración propia



## 5. Datos técnicos del producto final y conclusiones

Los valores del comportamiento térmico de las cuatro variedades del producto se muestran en la tabla 4.

Variedad	4+3 A, B y C	4+2 A, B y C	4+1 A, B y C	4+0
Espesor pieza XPS (cm)	3	2	1	-
Espesor pieza celular (cm)	4	4	4	4
Espesor total (cm)	7	6	5	4
Transmitancia térmica U (W/m <sup>2</sup> K)	0,568	0,68	0,84	1,11
Resistencia térmica R (m <sup>2</sup> K/W)	1,758	1,471	1,181	0,9
Zonas térmicas aptas CTE	D y E	C y B	A	-

**Tabla 4.**

Valores térmicos de las cuatro variedades del producto

Fuente: Elaboración propia

Las restantes características técnicas, entre ellas el comportamiento acústico, la resistencia a impactos, a esfuerzos transversales y la reacción frente al fuego no se han podido dilucidar en este trabajo puesto que son requeridos ensayos de laboratorio con prototipos para determinar dichos valores.

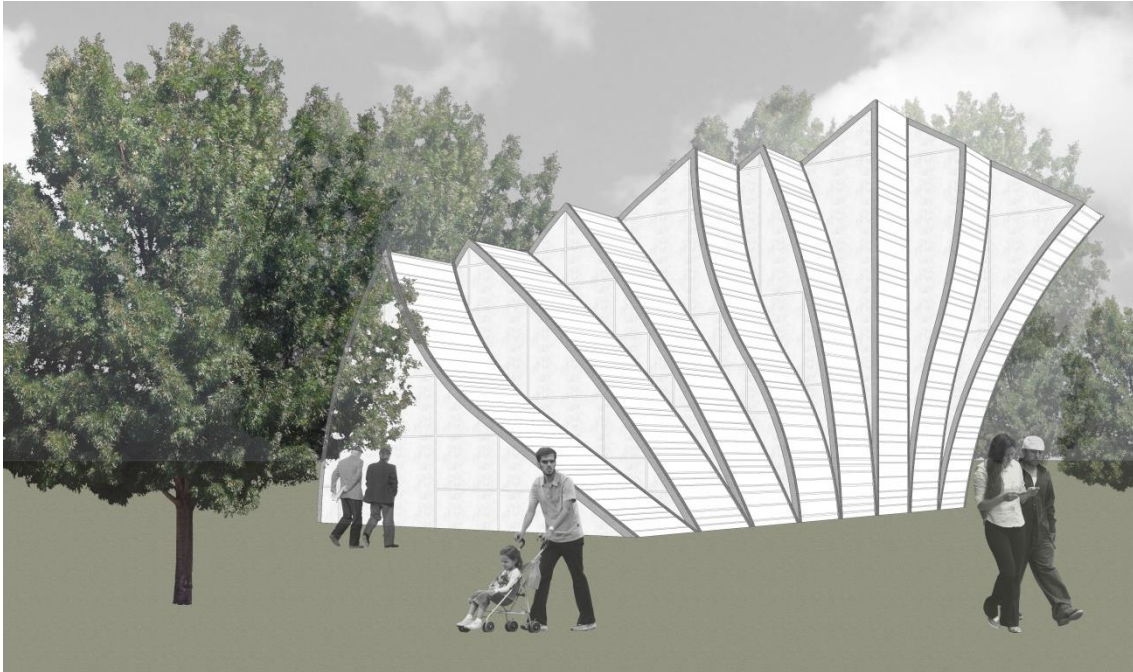
Las dimensiones efectivas de cada unidad del producto se han propuesto inicialmente de 100 x 20 cm, como se muestra en el apartado de definición geométrica de las piezas, tomando la unidad de 100 cm como módulo básico en construcción. Sin embargo, dependiendo de la curvatura del cerramiento y de las proporciones de éste, podrían fabricarse piezas más grandes, tanto en largo como en ancho, según las exigencias de cada proyecto, siempre manteniendo el sistema del machihembrado en los extremos.

En cuanto a la apariencia final del producto se ha de comentar que las nuevas tecnologías de fabricación de polímeros permiten obtener productos de policarbonato de varios colores, translúcidos u opacos, incluso con tratamientos superficiales adicionales por el método de la coextrusión, como por ejemplo la protección frente a los rayos U.V. De la misma forma, el material aislante del interior del sistema puede ser producido con diferentes colores pudiéndose crear múltiples combinaciones para el aspecto del cerramiento, jugando con la translucidez del policarbonato y los distintos tonos de las piezas aislantes.

Hasta aquí llegan los objetivos de este trabajo, quedando abierta la posibilidad de nuevas líneas de investigación al respecto así como la conversión de esta propuesta en un producto comercializable.

## 6. Infografía de propuesta:

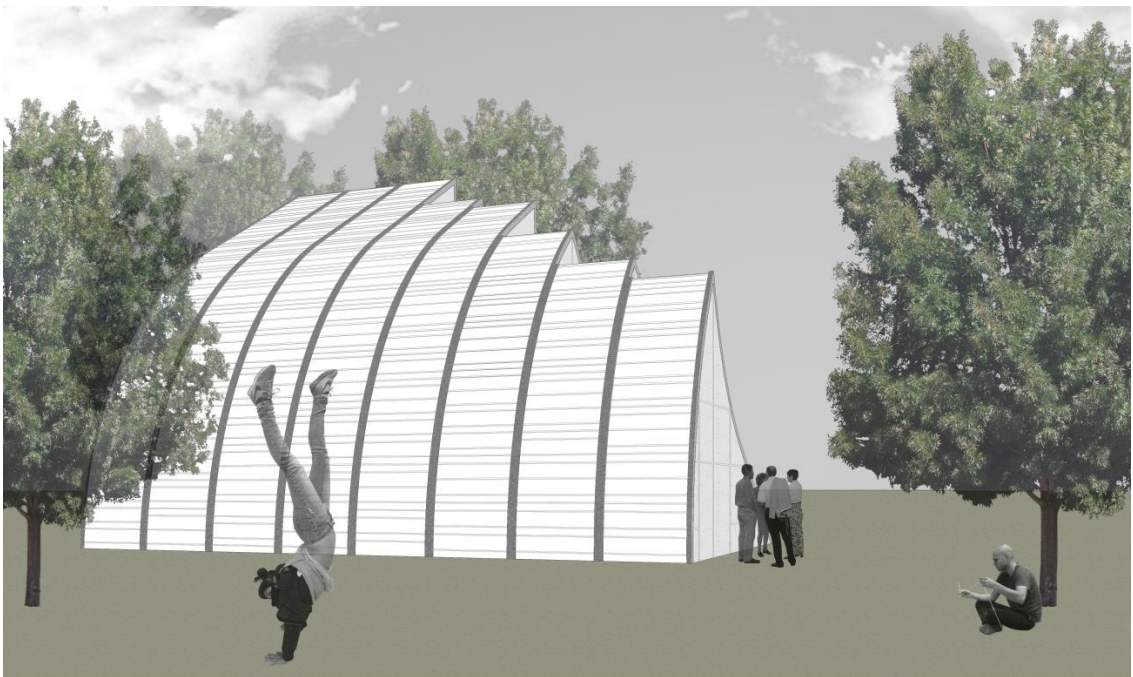
Como complemento al desarrollo de la pieza se expone un posible proyecto construido a base del producto diseñado. Sus pórticos curvos actúan a la vez de montantes para sostener los elementos de cubrición. Como muestra la figura 64 se pueden realizar distintas curvaturas dejando entre ellas espacios acristalados. En el “Anexo 02\_Infografía de proyecto ejemplo” se incluyen las imágenes en mayor tamaño y las vistas del edificio.



**Figura 64.**

Vista anterior del proyecto ejemplo

Fuente: Elaboración propia



**Figura 65.**

Vista posterior del proyecto ejemplo

Fuente: Elaboración propia

## 7. Índice de imágenes:

### Índice de imágenes:

**Figura 1:** Distribución del consumo energético total en la Unión Europea

Catálogo Weber.therm Aislone

**Figura 2:** Distribución del consumo energético en los edificios

Catálogo Weber.therm Aislone

**Figura 3:** Valores U límites de transmitancia térmica en muros de fachada en España

La guía weber 2014. Valores extraídos del Documento Básico HE Ahorro de Energía

**Figura 4:** Sistema Weber.therm Etics con acabado mineral

<http://www.weber.es/sate-aislamiento-termico-por-el-exterior/soluciones/sistema-weber-therm-etics/sistema-webertherm-etics-acabado-mineral-capa-gruesa.html>

**Figura 5:** Axonometría constructiva fachadas ventiladas SAATE

<http://www.saate.es/fachadas-ventiladas.php>

**Figura 6:** Panel Arcoplus 613

[http://www.aisluxgalicia.com/files/Catalogo\\_general.pdf](http://www.aisluxgalicia.com/files/Catalogo_general.pdf)

**Figura 7:** Panel Arcoplus 625

[http://www.aisluxgalicia.com/files/Catalogo\\_general.pdf](http://www.aisluxgalicia.com/files/Catalogo_general.pdf)

**Figura 8:** Panel Arcowall 5613

[http://aislux.com/aislux/wp-content/uploads/2013/12/arcoWall5613\\_ESP.pdf](http://aislux.com/aislux/wp-content/uploads/2013/12/arcoWall5613_ESP.pdf)

**Figura 9:** Detalle de cerramiento

[http://aislux.com/aislux/wp-content/uploads/2013/12/arcoWall5613\\_ESP.pdf](http://aislux.com/aislux/wp-content/uploads/2013/12/arcoWall5613_ESP.pdf)

**Figura 10:** Detalle del perfil lateral

[http://aislux.com/aislux/wp-content/uploads/2013/12/arcoWall5613\\_ESP.pdf](http://aislux.com/aislux/wp-content/uploads/2013/12/arcoWall5613_ESP.pdf)

**Figura 11:** Detalle del perfil base

[http://aislux.com/aislux/wp-content/uploads/2013/12/arcoWall5613\\_ESP.pdf](http://aislux.com/aislux/wp-content/uploads/2013/12/arcoWall5613_ESP.pdf)

**Figura 12:** Partes del sistema Sandwich

<http://www.patec.org/proyecto-nave-industrial.php>

**Figura 13:** Sección transversal de panel de fachada

<http://www.panelsandwich.com/PANEL%20SANDWICH%20%20PANEL%20COMPUESTO.html>

**Figura 14:** Sección transversal de panel de cubierta

<http://www.panelsandwich.com/PANEL%20SANDWICH%20O%20PANEL%20COMPUESTO.html>

**Figura 15:** Esquema de unión entre paneles con tornillería vista

<http://www.patec.org/proyecto-nave-industrial.php>

**Figura 16:** Esquema de unión entre paneles con tornillería oculta

<http://www.patec.org/proyecto-nave-industrial.php>

**Figura 46:** Transmitancias en distintos tipos de fachadas convencionales

<http://www.ekoteknia.com/como-podemos-verificar-la-mejora-de-nuestra-actuacion-en-la-envolvente-de-un-edificio/>

Tanto las cuatro tablas incluidas en el trabajo como las figuras que no se encuentran enumeradas en el índice anterior han sido elaboradas por el autor del mismo.

## 8. Bibliografía:

### Libros y catálogos:

DE VICENTE VALIENTE, V. y LANGA SANCHIS, J. (2014). *Ahorro de Energía según CTE DB HE1: Aplicación, cálculo y justificación del cumplimiento en el proyecto arquitectónico*. Valencia: Inter Técnica S.L.

DOTT.GALLINA POLYCARBONATE. *Catálogo general productos para la construcción*. Torino, Italia: DOTT.GALLINA S.R.L.

MIRAVETE, A. (1995). *Los nuevos materiales en la construcción*. Zaragoza: Reverte.

POLICARB. *Plancha celular de Policarbonato protegido U.V. de pared múltiple*. Ourense: AISLUX GALICIA, 2015

RECUERO LÓPEZ, M. (1999). *Acústica Arquitectónica Aplicada*. Madrid: Paraninfo.

VIGIL MONTAÑO, M.R., PASTORIZA MARTÍNEZ, A. y FERNÁNDEZ DE PIÉROLA, I. (2002). *Los plásticos como materiales de construcción*. Madrid: Universidad Nacional de Educación a Distancia.

WEBER SAINT-GOBAIN. *Ficha técnica sistema weber.therm etics*. Barcelona: WEBER, Noviembre 2013.

WEBER SAINT-GOBAIN. *La guía weber 2014*. Barcelona: WEBER, 2014.

WEBER SAINT-GOBAIN. *Sistemas weber.therm*. Barcelona: WEBER, Noviembre 2013.

WEBER SAINT-GOBAIN. *Weber.therm aislone: Mortero termoaislante para la eficiencia energética de la edificación*. Barcelona: WEBER, Mayo 2014.

### Enlaces web:

Certificados Energéticos: Fachadas ventiladas en la certificación energética de edificios [en línea]. Blog Certificados Energéticos, 2014- [Fecha de consulta: 17 de julio de 2015]. Disponible en: <<http://www.certificadosenergeticos.com/fachadas-ventiladas-certificacion-energetica-edificios>>

Código Técnico de la Edificación: Documento Básico HE Ahorro de Energía [en línea]. Ministerio de Fomento, 2009- [Fecha de consulta: 27 de junio de 2015]. Disponible en: <[http://www.codigotecnico.org/cte/export/sites/default/web/galerias/archivos/DB\\_HE\\_abril\\_2009.pdf](http://www.codigotecnico.org/cte/export/sites/default/web/galerias/archivos/DB_HE_abril_2009.pdf)>

Construmática: Condiciones técnicas del poliuretano rígido como aislamiento en construcción. Paneles sándwich de poliuretano con caras metálicas [en línea]. Asociación de la Industria del Poliuretano Rígido, 2003- [Fecha de consulta: 14 de julio de 2015]. Disponible en: <[http://www.construmatica.com/construpedia/Condiciones\\_T%C3%A9cnicas\\_del\\_Poliuretano\\_R%C3%ADgido\\_como\\_Aislamiento\\_en\\_Construcci%C3%B3n:\\_Paneles\\_S%C3%A1ndwich\\_de\\_Poliuretano\\_con\\_Caras\\_Met%C3%A1licas](http://www.construmatica.com/construpedia/Condiciones_T%C3%A9cnicas_del_Poliuretano_R%C3%ADgido_como_Aislamiento_en_Construcci%C3%B3n:_Paneles_S%C3%A1ndwich_de_Poliuretano_con_Caras_Met%C3%A1licas)>

DOTT.GALLINA POLYCARBONATE. Catálogo general productos para la construcción. [en línea]. Aislux, 2013- [Fecha de consulta: 3 de julio de 2015]. Disponible en: <[http://www.aisluxgalicia.com/files/Catalogo\\_general.pdf](http://www.aisluxgalicia.com/files/Catalogo_general.pdf)>

DOTT.GALLINA POLYCARBONATE. Sistema modular de policarbonato ArcoWall 5613. [en línea]. Aislux, 2013- [Fecha de consulta: 3 de julio de 2015]. Disponible en: <[http://aislux.com/aislux/wp-content/uploads/2013/12/arcoWall5613\\_ESP.pdf](http://aislux.com/aislux/wp-content/uploads/2013/12/arcoWall5613_ESP.pdf)>

Ekoteknia Group: ¿Cómo podemos verificar la mejora de nuestra actuación en la envolvente de un edificio? [en línea]. Blog Ekoteknia Group, 2014- [Fecha de consulta: 14 de julio de 2015]. Disponible en: < <http://www.ekoteknia.com/como-podemos-verificar-la-mejora-de-nuestra-actuacion-en-la-envolvente-de-un-edificio/>>

Grupo Panel Sandwich: Información técnica sobre los paneles sándwich de poliuretano [en línea]. Grupo Panel Sandwich, 2004- [Fecha de consulta: 14 de julio de 2015]. Disponible en: <<http://www.panelsandwich.com/Informacion%20tecnica%20de%20los%20paneles.html>>

Grupo Panel Sandwich: Panel de cubierta [en línea]. Grupo Panel Sandwich, 2004- [Fecha de consulta: 14 de julio de 2015]. Disponible en: < [http://www.panelsandwich.com/documentos/cubierta%20sandwich%203\\_grecas.pdf](http://www.panelsandwich.com/documentos/cubierta%20sandwich%203_grecas.pdf)>

Grupo Panel Sandwich: Panel de fachada [en línea]. Grupo Panel Sandwich, 2004- [Fecha de consulta: 14 de julio de 2015]. Disponible en: <[http://www.panelsandwich.com/documentos/fachada\\_oculta.pdf](http://www.panelsandwich.com/documentos/fachada_oculta.pdf)>

Grupo Panel Sandwich: Panel sándwich o panel compuesto [en línea]. Grupo Panel Sandwich, 2004- [Fecha de consulta: 14 de julio de 2015]. Disponible en: <<http://www.panelsandwich.com/PANEL%20SANDWICH%20O%20PANEL%20COMPUESTO.html>>

Mater In Progress: Nuevos materiales, nueva industria [en línea]. Madrid: Ministerio de Vivienda, 2009- [Fecha de consulta: 27 de junio de 2015]. Disponible en: <[http://www.fomento.gob.es/NR/rdonlyres/43D510C4-F1A7-4E3D-9117-B1A09258BFCD/123632/folleto\\_mater.pdf](http://www.fomento.gob.es/NR/rdonlyres/43D510C4-F1A7-4E3D-9117-B1A09258BFCD/123632/folleto_mater.pdf)>

Panel Aragon: El panel sanwich, solución constructiva [en línea]. Panel Aragon- [Fecha de consulta: 14 de julio de 2015]. Disponible en: <[http://www.panelaragon.com/imagenesgespanel/productos\\_ficheros/Catalogo%20Panel%20Sandwich%202013.pdf](http://www.panelaragon.com/imagenesgespanel/productos_ficheros/Catalogo%20Panel%20Sandwich%202013.pdf)>

Patec. Grupo de empresas: Panel sándwich de cubierta [en línea]. Oficina Técnica Patec, 2015- [Fecha de consulta: 14 de julio de 2015]. Disponible en: <<http://www.patec.org/proyecto-nave-industrial.php>>

Saate. Premium Building Systems: Detalles técnicos de fachada ventilada [en línea]. Navarro Tècnics, 2012- [Fecha de consulta: 17 de julio de 2015]. Disponible en: <[http://www.saate.es/sfiles/PDF/SistemaSAATE\\_F1-10.pdf](http://www.saate.es/sfiles/PDF/SistemaSAATE_F1-10.pdf)>

Saate. Premium Building Systems: Sistema de Aislamiento Térmico Exterior. Fachada ventilada. [en línea]. Saate, 2012- [Fecha de consulta: 17 de julio de 2015]. Disponible en: <<http://www.saate.es/fachadas-ventiladas.php>>

Tecnifusta Innovació: Definición de paneles “Sandwich” o multicapa [en línea]. Tecnifusta Innovació, 2011- [Fecha de consulta: 14 de julio de 2015]. Disponible en: <<http://tecnifustainnovacio.com/blog/?p=188>>

Weber. Saint-Gobain: SATE – Aislamiento Térmico por el Exterior. [en línea]. Weber, 2015- [Fecha de consulta: 3 de julio de 2015]. Disponible en: <<http://www.weber.es/sate-aislamiento-termico-por-el-exterior/soluciones/>>