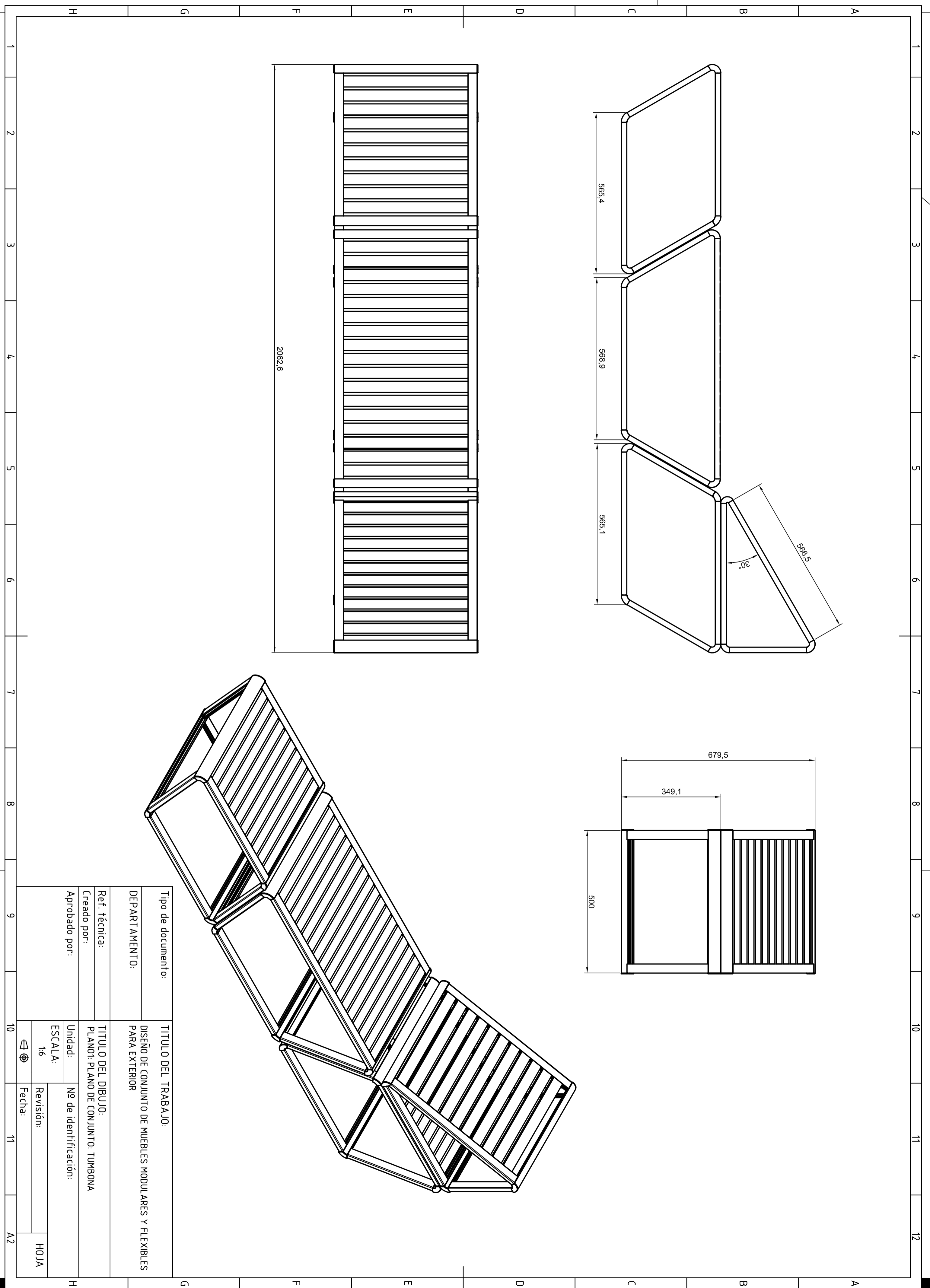
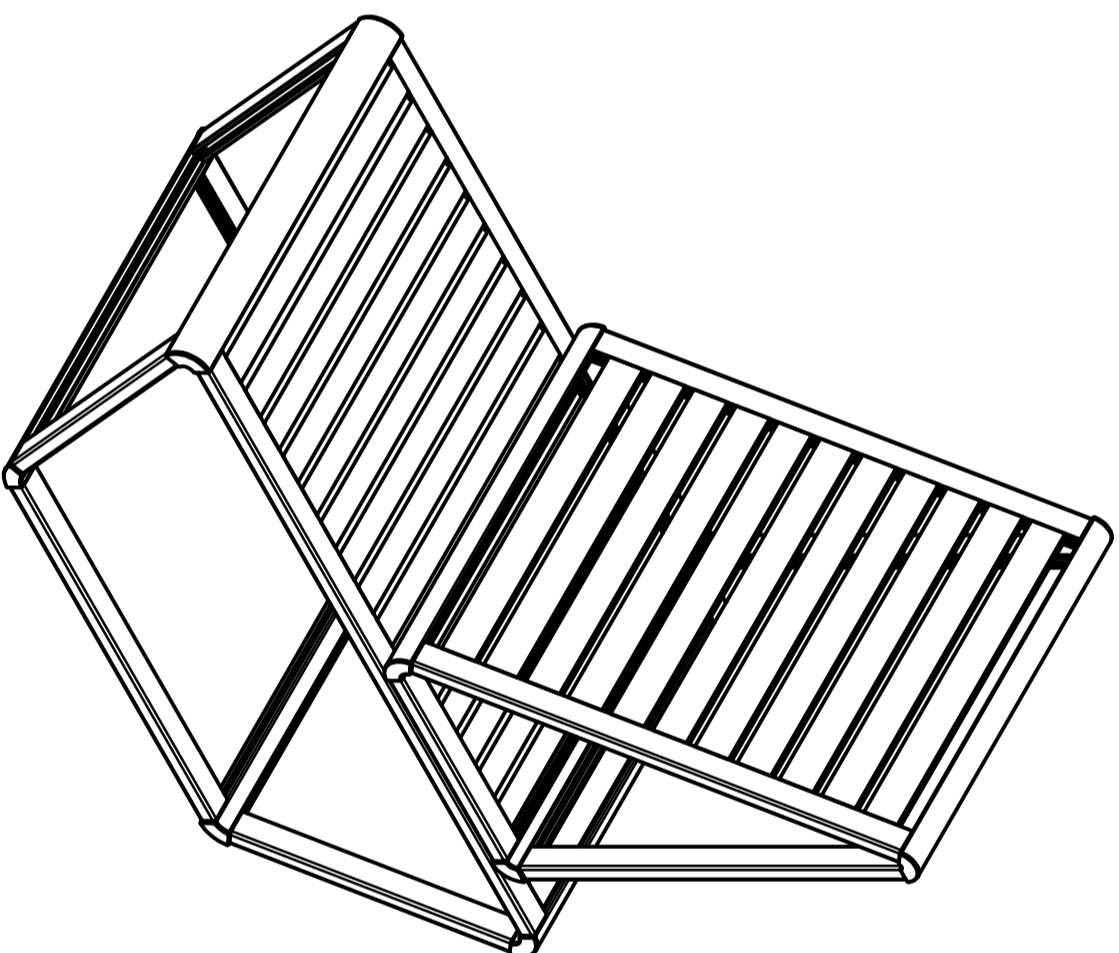
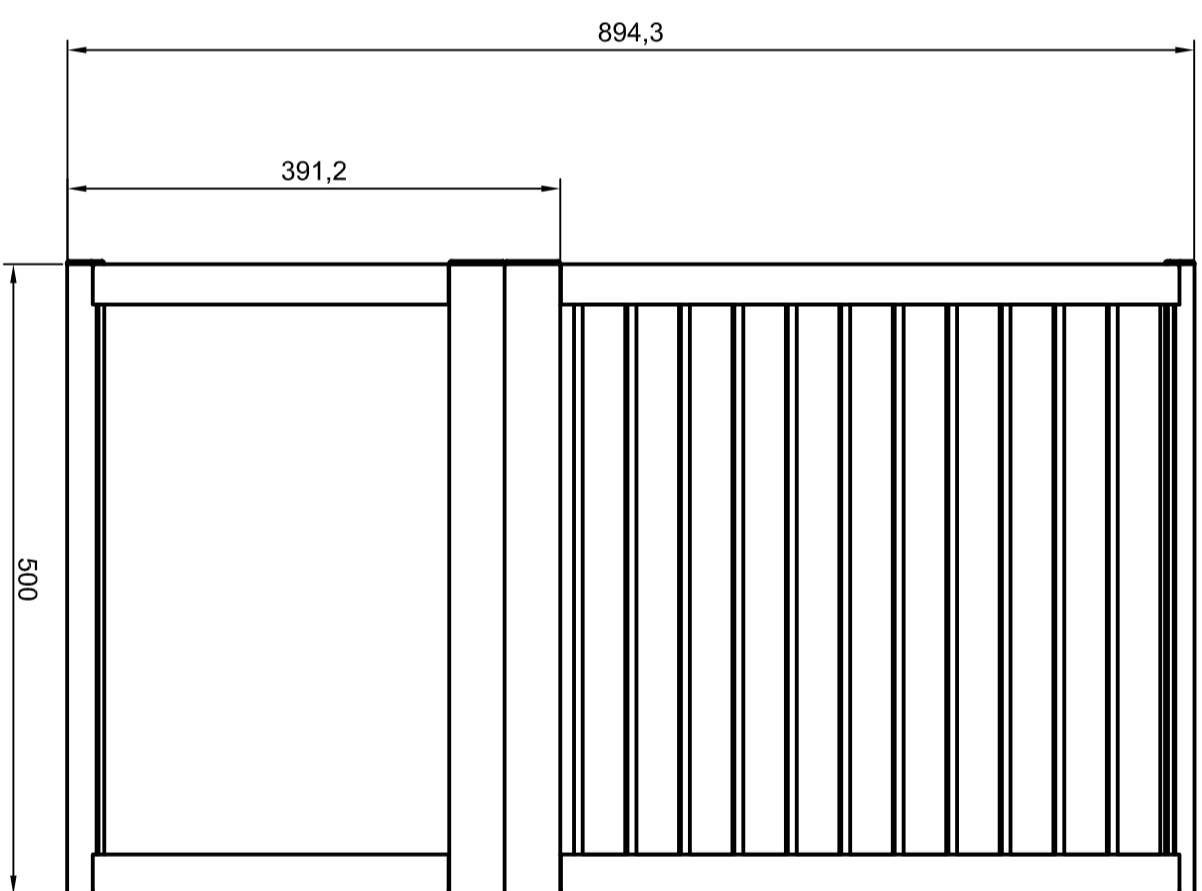
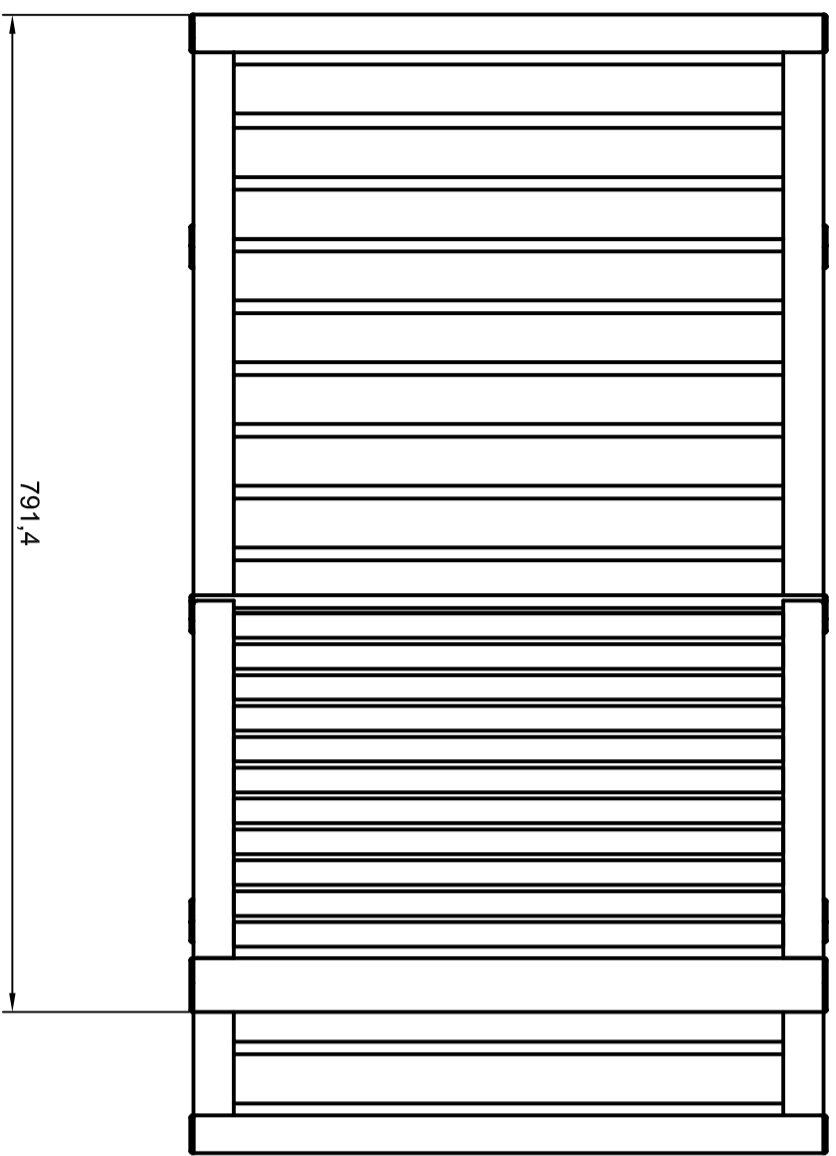
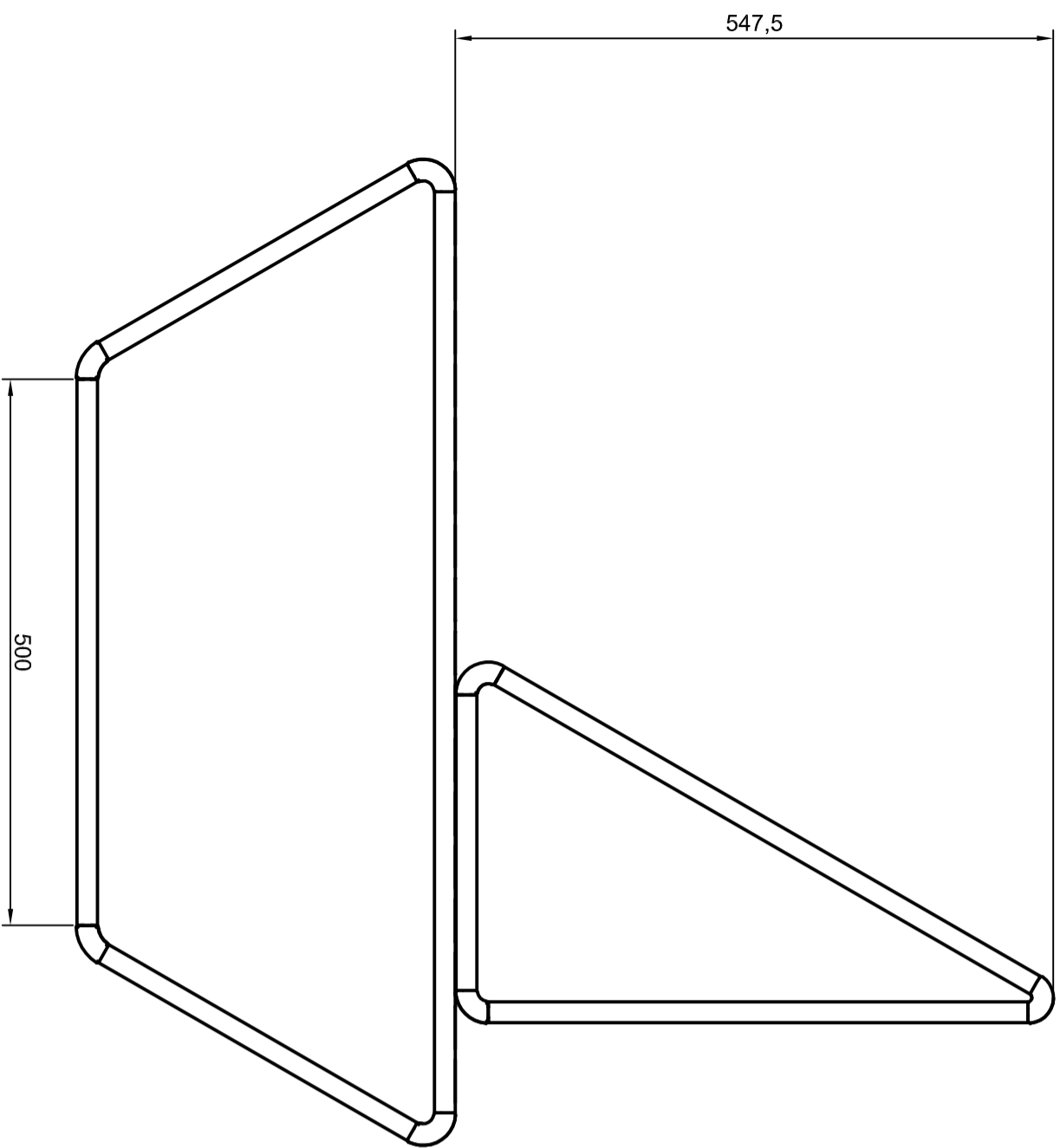
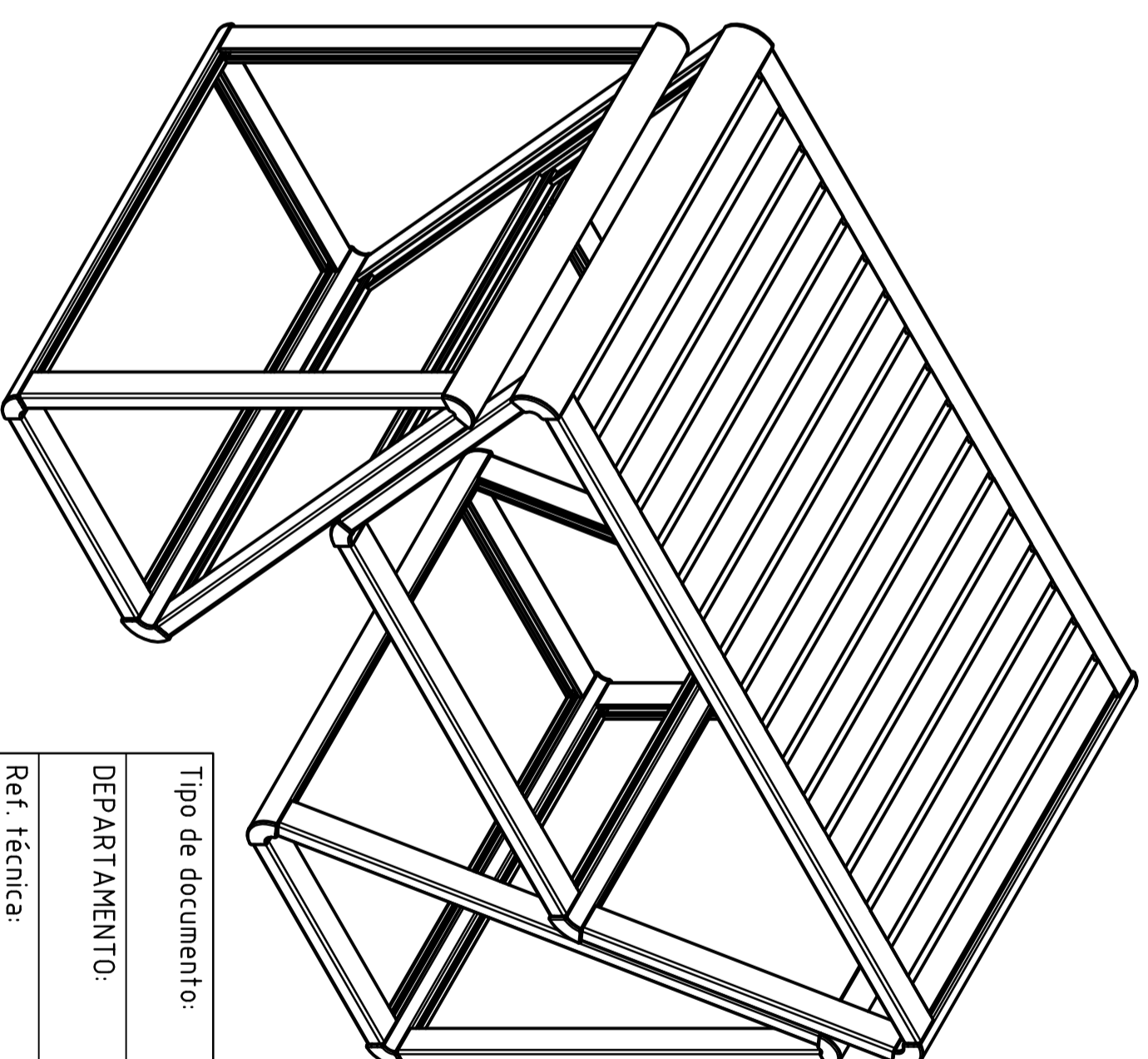
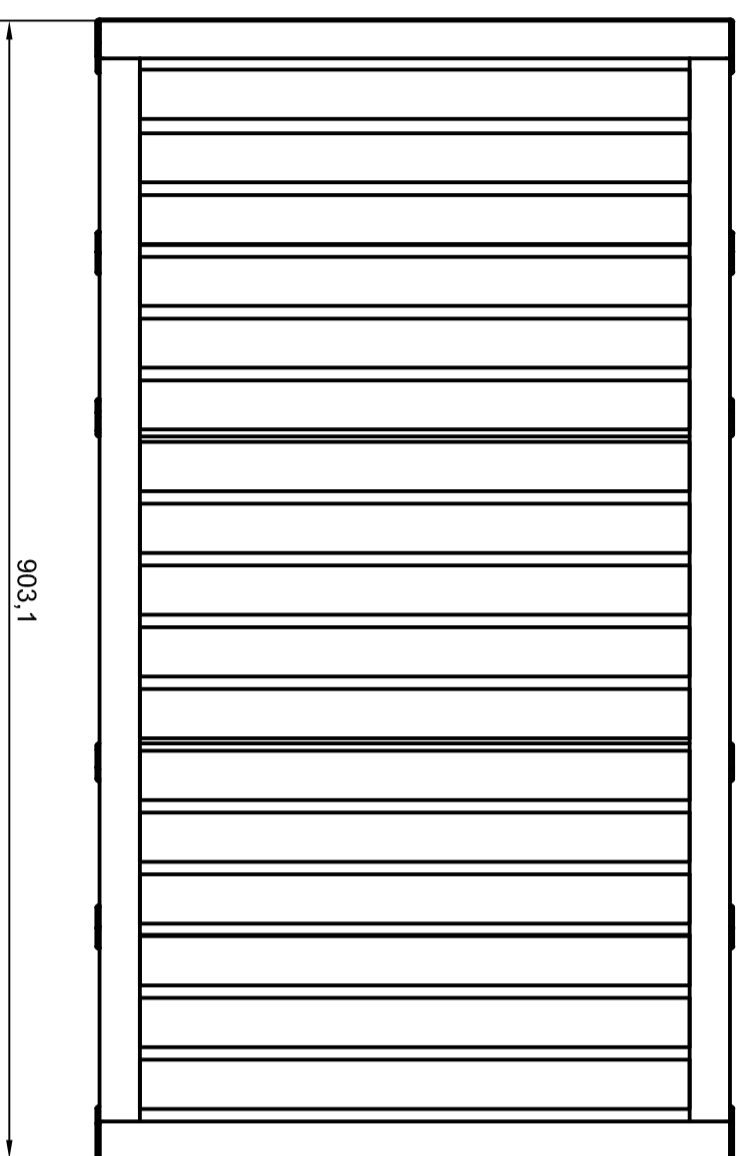
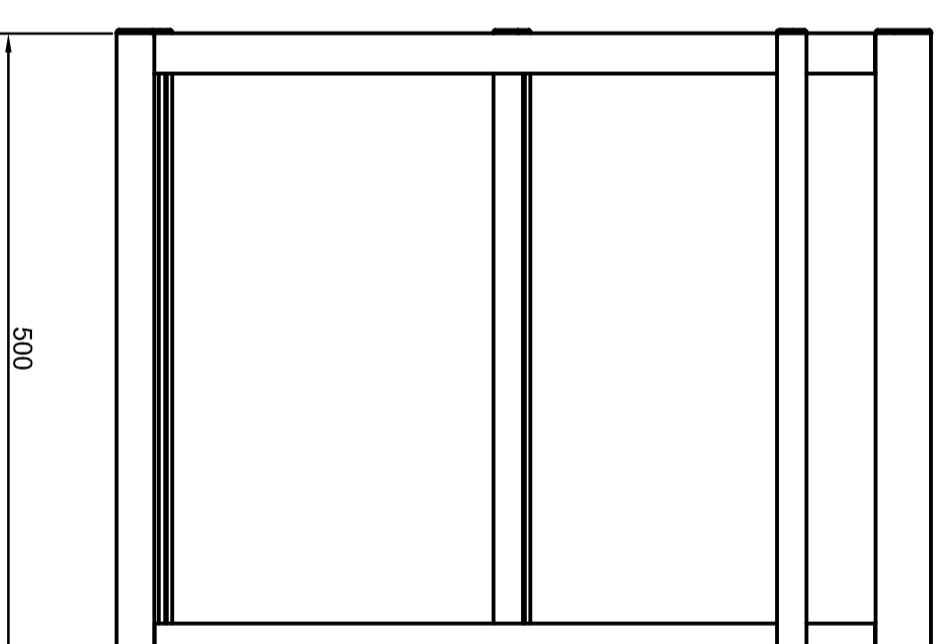
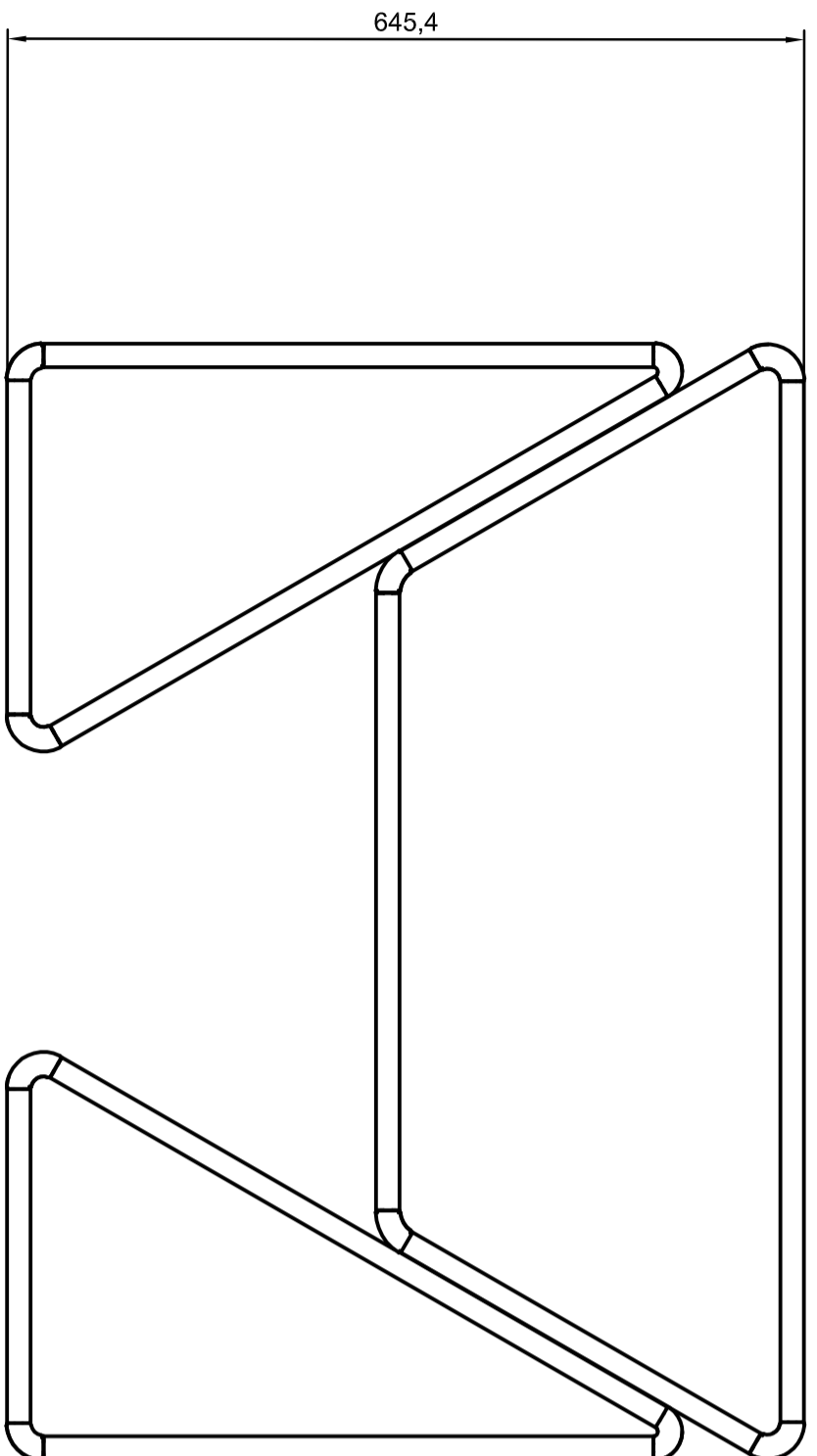


Tipo de documento:	TITULO DEL TRABAJO:		
DEPARTAMENTO:	DISEÑO DE CONJUNTO DE MUEBLES MODULARES Y FLEXIBLES PARA EXTERIOR		
Ref. técnica:	TITULO DEL DIBUJO:		
Creado por:	PLANO: PLANO DE CONJUNTO: TUMBONA		
Aprobado por:	Unidad:	Nº de identificación:	
	ESCALA:	Revisión:	HOJA
	1:6	Fecha:	

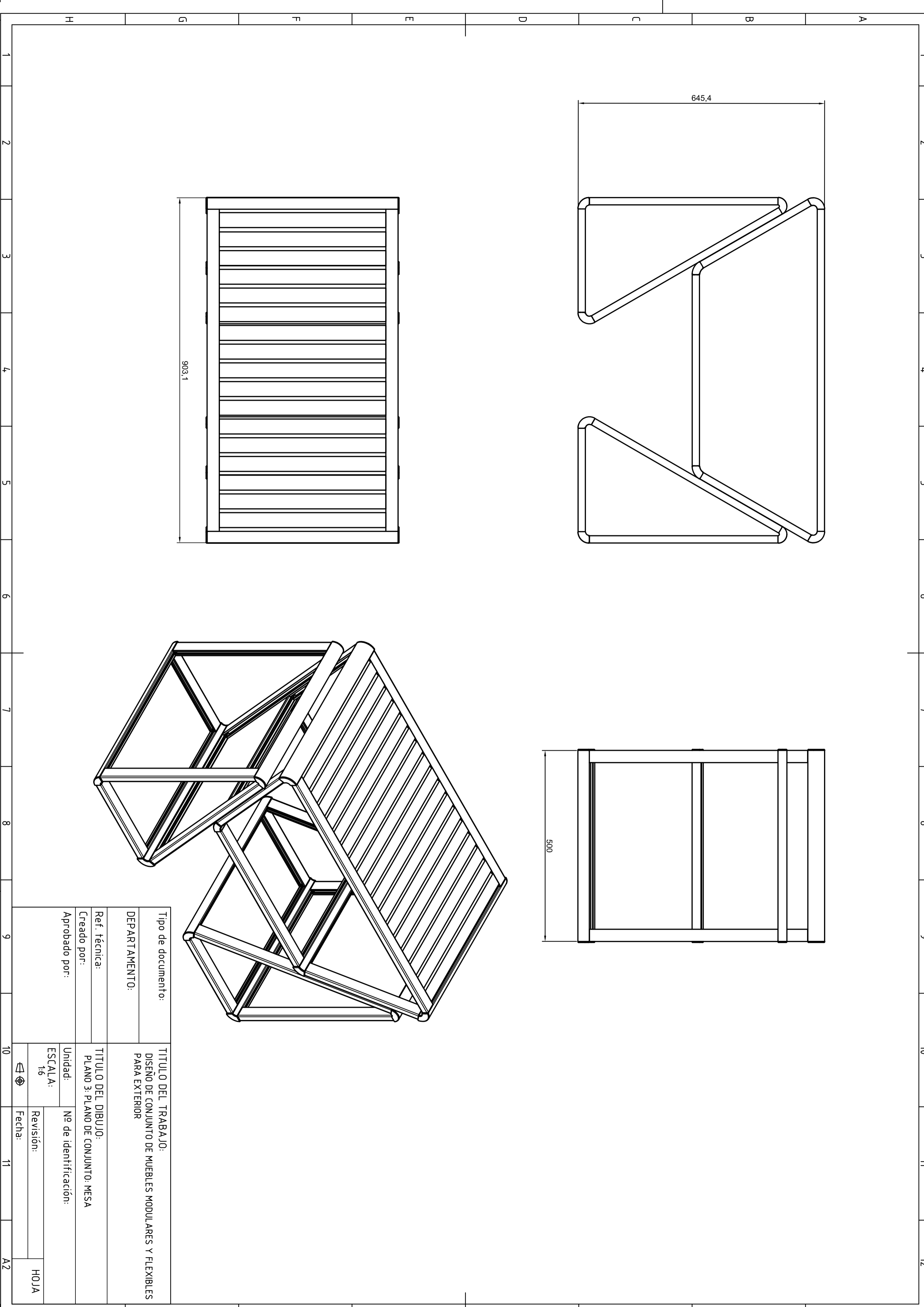


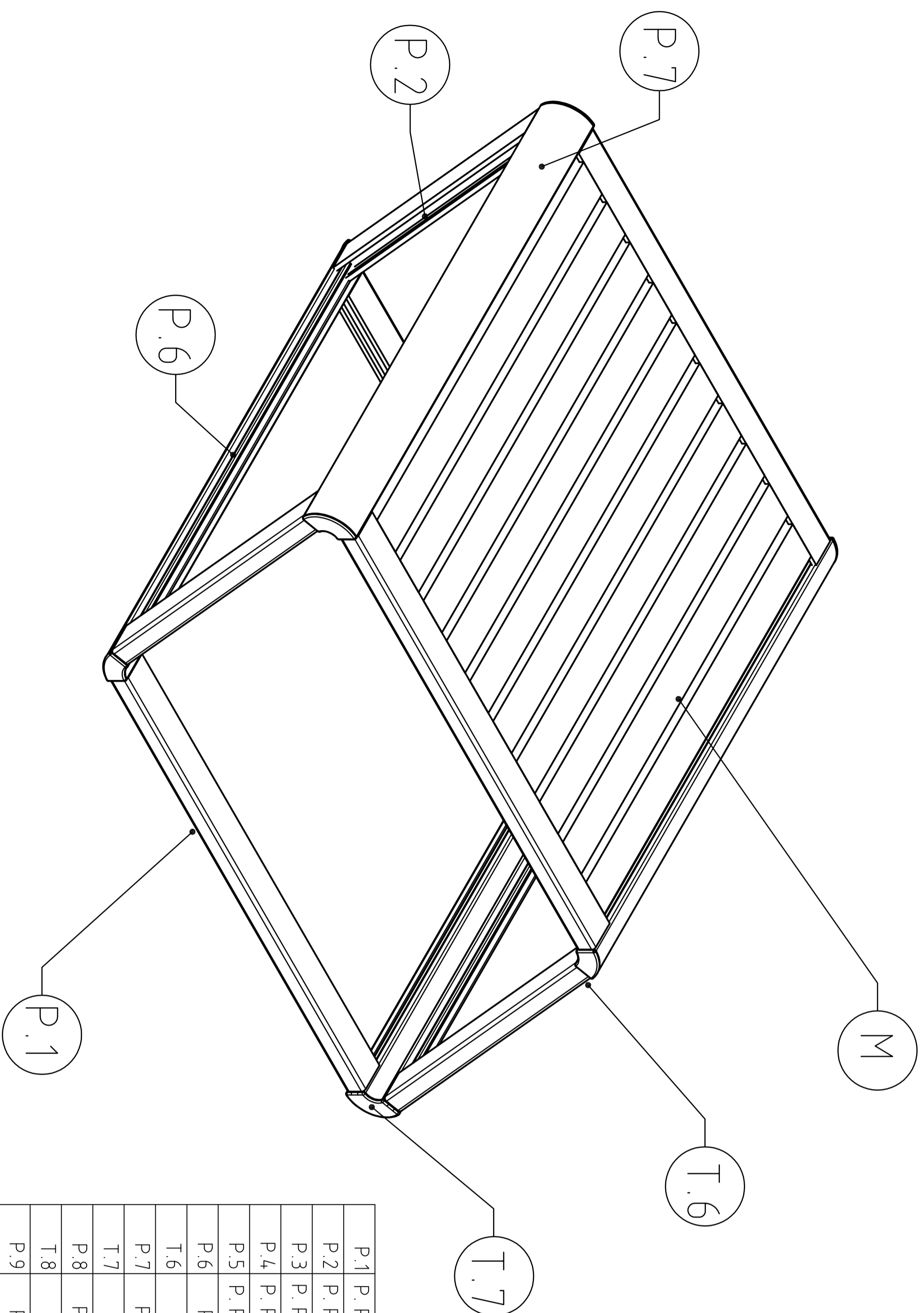


Tipo de documento:		TITULO DEL TRABAJO:	
DEPARTAMENTO:		DISEÑO DE CONJUNTO DE MUEBLES MODULARES Y FLEXIBLES PARA EXTERIOR	
Ref. técnica:	TITULO DEL DIBUJO:	PLANO2: PLANO DE CONJUNTO: SILLA	
Creado por:	Unidad:	Nº de identificación:	
Aprobado por:	ESCALA:	Revisión:	HOJA
	1:6	Fecha:	



Tipo de documento:		TITULO DEL TRABAJO:	
DEPARTAMENTO:		DISEÑO DE CONJUNTO DE MUEBLES MODULARES Y FLEXIBLES PARA EXTERIOR	
Ref. técnica:	TITULO DEL DIBUJO:	PLANO 3: PLANO DE CONJUNTO: MESA	
Creado por:	Unidad:	Nº de identificación:	
Aprobado por:	ESCALA:	Revisión:	HOJA
	1:6	Fecha:	





P.1	P. Rectangular 500	4		Aluminio 6063 t5
P.2	P. Rectangular 326	4		Aluminio 6063 t5
P.3	P. Rectangular 84,3	0		Aluminio 6063 t5
P.4	P. Rectangular 556	0		Aluminio 6063 t5
P.5	P. Rectangular 270	0		Aluminio 6063 t5
P.6	P. Angular 60	2		Aluminio 6063 t5
T.6	Tapeta 60	4		Nylon y fibra de vidrio
P.7	P. Angular 120	2		Aluminio 6063 t5
T.7	Tapeta 120	4		Nylon y fibra de vidrio
P.8	P. Angular 150	0		Aluminio 6063 t5
T.8	Tapeta 160	0		Nylon y fibra de vidrio
P.9	P. Angular 90	0		Aluminio 6063 t5
T.9	Tapeta 90	0		Nylon y fibra de vidrio
M	Tabla	10		Madera de Pino
Marca	Denominación	Cantidad	Ref.	Material

TITULO DEL TRABAJO:
DISEÑO DE CONJUNTO DE MUEBLES MODULARES Y FLEXIBLES
PARA EXTERIOR.

DEPARTAMENTO:

Ref. técnica:

Creado por:

Aprobado por:

PLANO 2. DEL DISEÑO DE SUBCONJUNTO: MÓDULO ROMBO

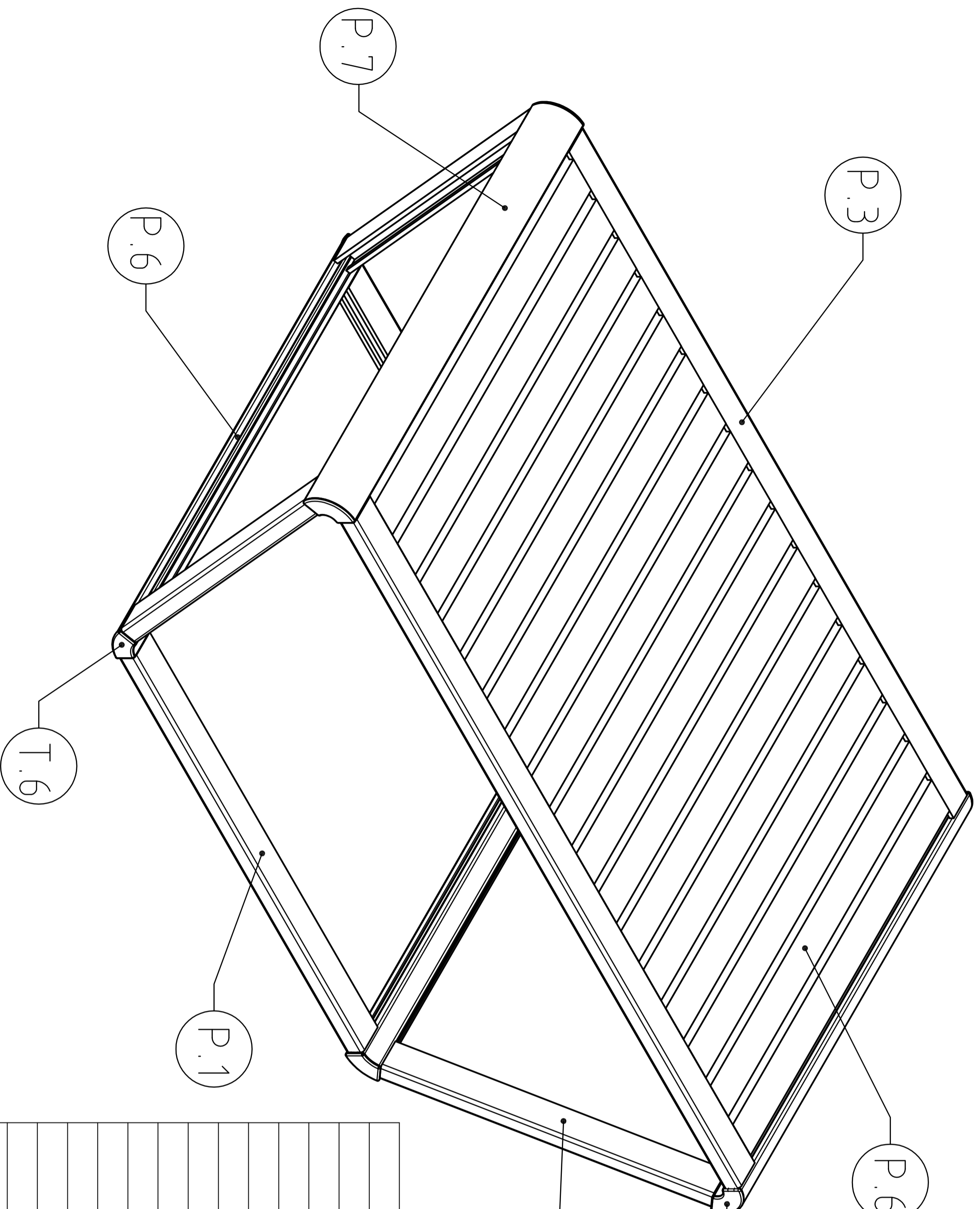
Nº de identificación:

ESCALA:

Revisión:

Fecha:

HOJA



P.1	P. Rectangular 500	2		Aluminio 6063 T5
P.2	P. Rectangular 326	4		Aluminio 6063 T5
P.3	P. Rectangular 843	2		Aluminio 6063 T5
P.4	P. Rectangular 556	0		Aluminio 6063 T5
P.5	P. Rectangular 270	0		Aluminio 6063 T5
P.6	P. Angular 60	2		Aluminio 6063 T5
T.6	Tapeta 60	4		Nylon y fibra de vidrio
P.7	P. Angular 120	2		Aluminio 6063 T5
T.7	Tapeta 120	4		Nylon y fibra de vidrio
P.8	P. Angular 150	0		Aluminio 6063 T5
T.8	Tapeta 150	0		Nylon y fibra de vidrio
P.9	P. Angular 90	0		Aluminio 6063 T5
T.9	Tapeta 90	0		Nylon y fibra de vidrio
M	Tabla	17		Madera de Pino
Marca	Denominación	Cantidad	Ref.	Material

Tipo de documento:
TITULO DEL TRABAJO:
 DISEÑO DE CONJUNTO DE MUEBLES MODULARES Y FLEXIBLES
 PARA EXTERIOR.

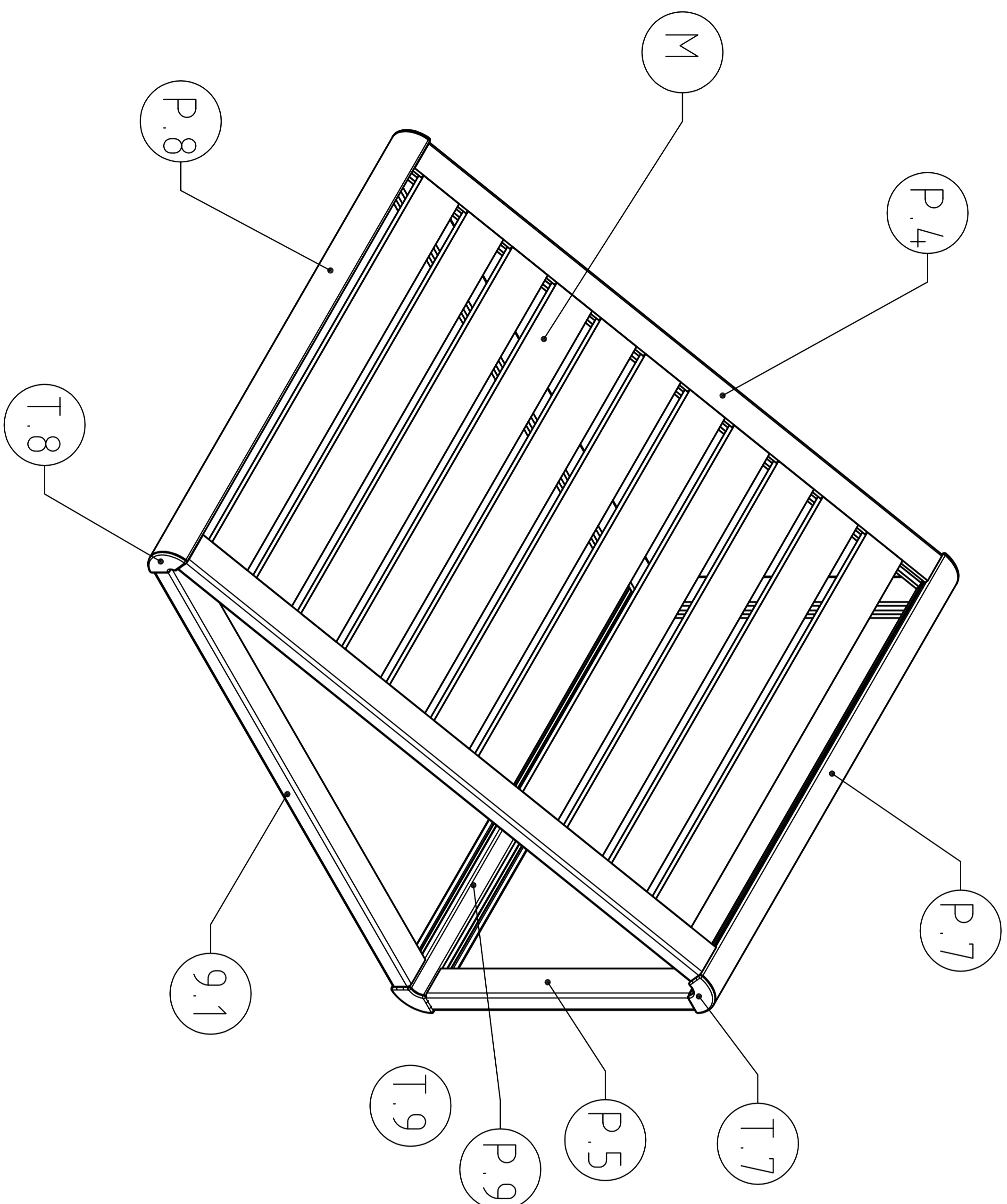
DEPARTAMENTO:

Ref. técnica:
 Creado por:
 Aprobado por:

Unidad:
 ESCALA:
 1:3

Nº de identificación:
 Revisión:
 Fecha:

HOJA



P.1	P. Rectangular 500	2		Aluminio 6063 15
P.2	P. Rectangular 326	0		Aluminio 6063 15
P.3	P. Rectangular 84,3	0		Aluminio 6063 15
P.4	P. Rectangular 556	2		Aluminio 6063 15
P.5	P. Rectangular 270	2		Aluminio 6063 15
P.6	P. Angular 60	0		Aluminio 6063 15
T.6	Tapeta 60	0		Nylon y fibra de vidrio
P.7	P. Angular 120	1		Aluminio 6063 15
T.7	Tapeta 120	2		Nylon y fibra de vidrio
P.8	P. Angular 150	1		Aluminio 6063 15
T.8	Tapeta 150	2		Nylon y fibra de vidrio
P.9	P. Angular 90	1		Aluminio 6063 15
T.9	Tapeta 90	2		Nylon y fibra de vidrio
M	Tabla	11		Madera de Pino
Marca	Denominación	Cantidad	Ref.	Material

TITULO DEL TRABAJO:
DISEÑO DE CONJUNTO DE MUEBLES MODULARES Y FLEXIBLES
PARA EXTERIOR.

Tipo de documento:

DEPARTAMENTO:

Ref. técnica:

TITULO DEL DIBUJO:
PLANO 6: PLANO DE SUBCONJUNTO: MÓDULO TRIANGULO

Creado por:

Unidad:

Aprobado por:

Nº de identificación:

ESCALA:

1:3

Revisión:

Fecha:

HOJA

1 2 3 4 5 6 7 8 9 10 11 12

A

B

C

D

E

F

G

H

A

B

C

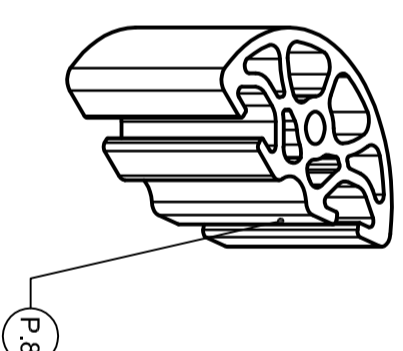
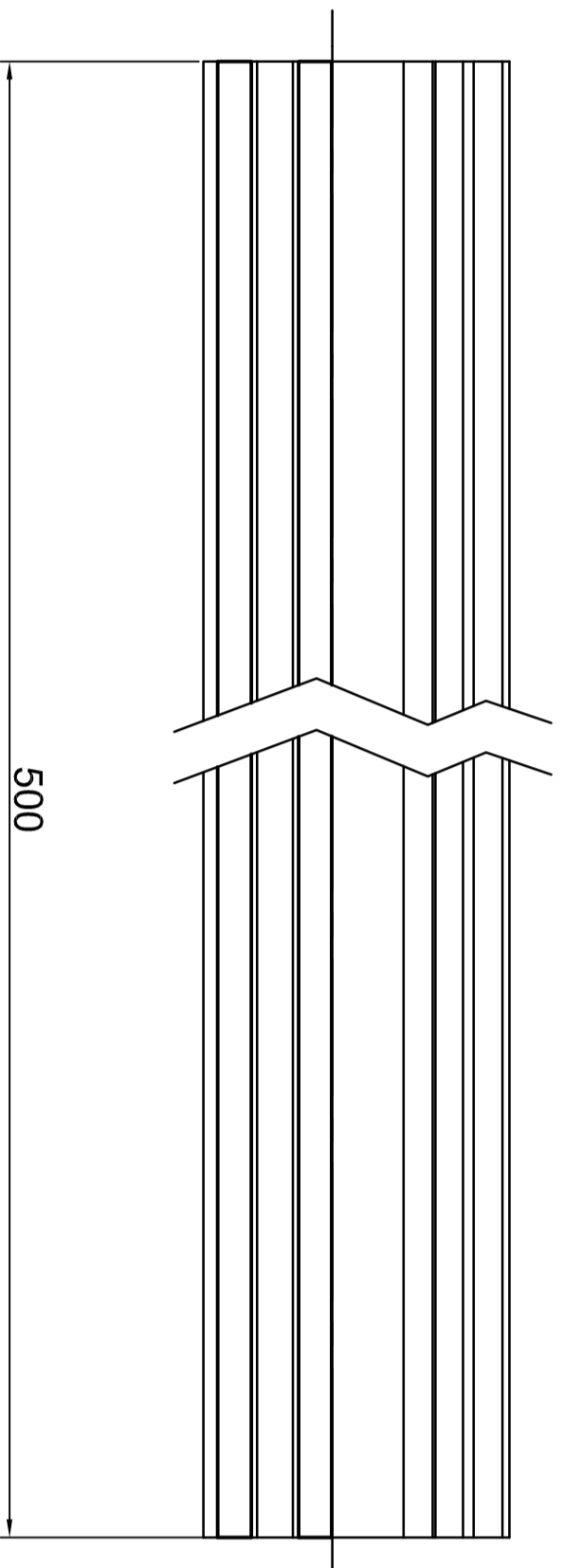
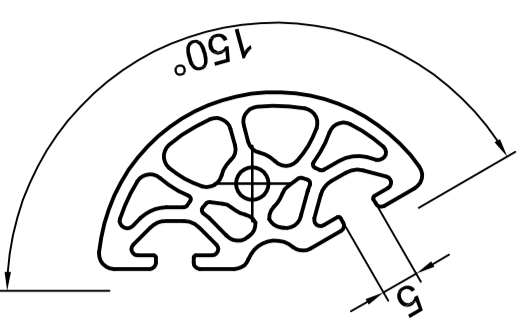
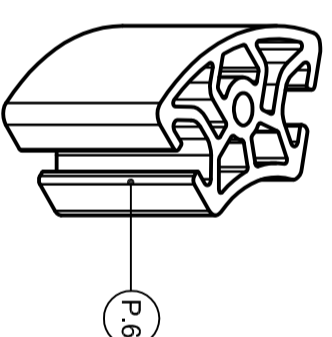
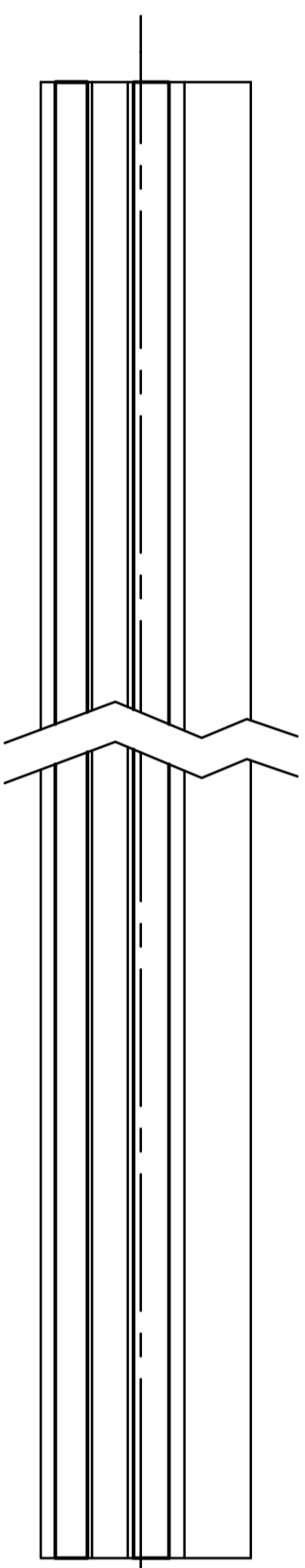
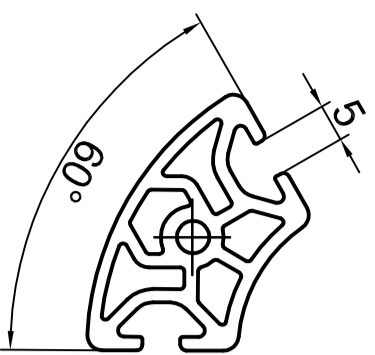
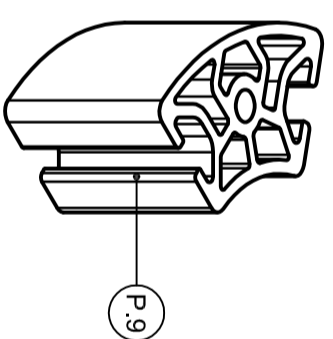
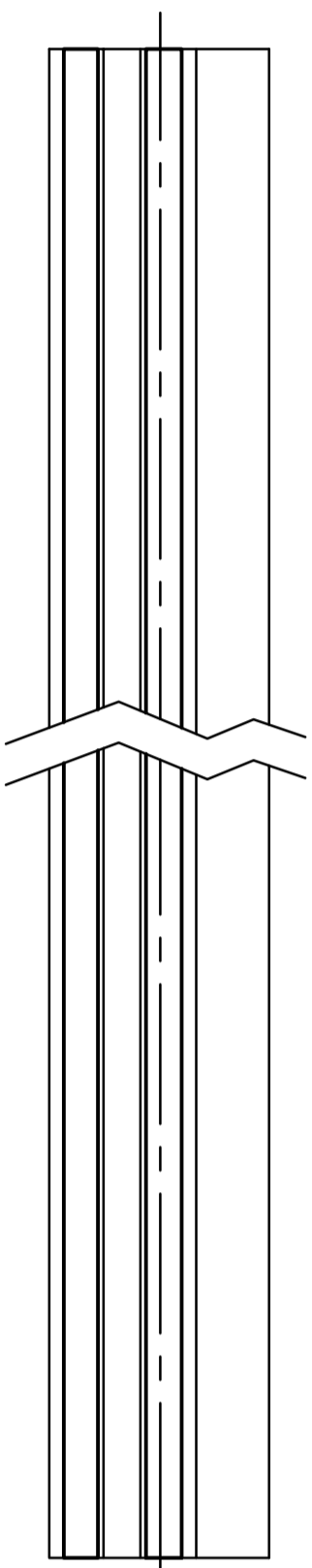
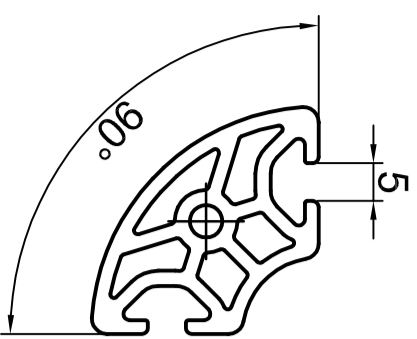
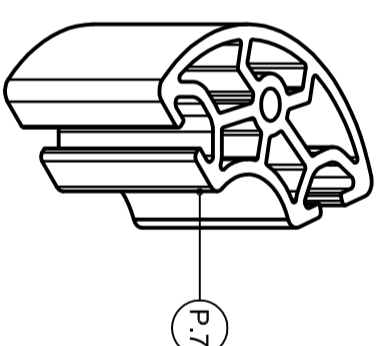
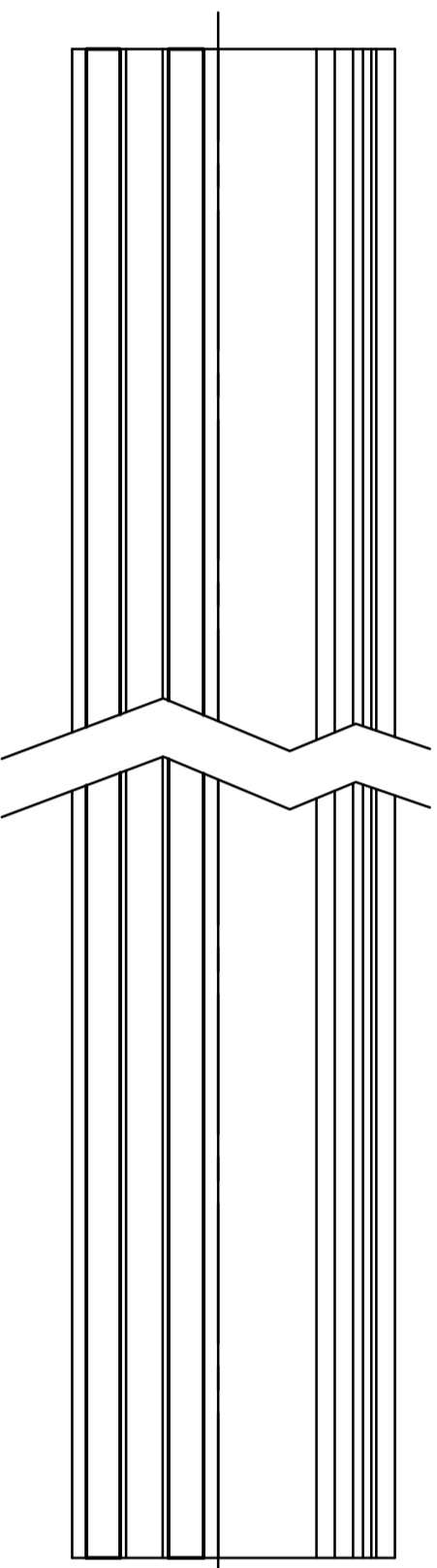
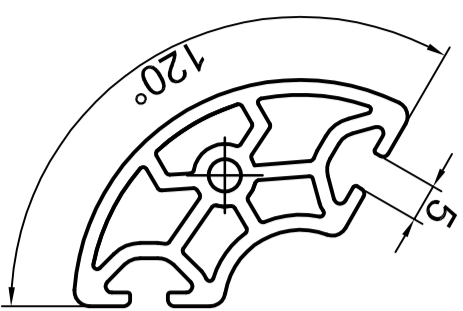
D

E

F

G

H



Marca	Denominación	Cantidad	Ref.	Material
P.6	P. Angular 60	1		Aluminio 6063 t5
P.7	P. Angular 120	1		Aluminio 6063 t5
P.8	P. Angular 150	1		Aluminio 6063 t5
P.9	P. Angular 90	1		Aluminio 6063 t5

Tipo de documento:

TITULO DEL TRABAJO:
DISEÑO DE CONJUNTO DE MUEBLES MODULARES Y FLEXIBLES PARA EXTERIOR.

DEPARTAMENTO:

Ref. técnica:

TITULO DEL DIBUJO:
PLANO 7: PLANO DE DESPECE: PERFILES ANGULARES

Creado por:

Aprobado por:

Unidad:

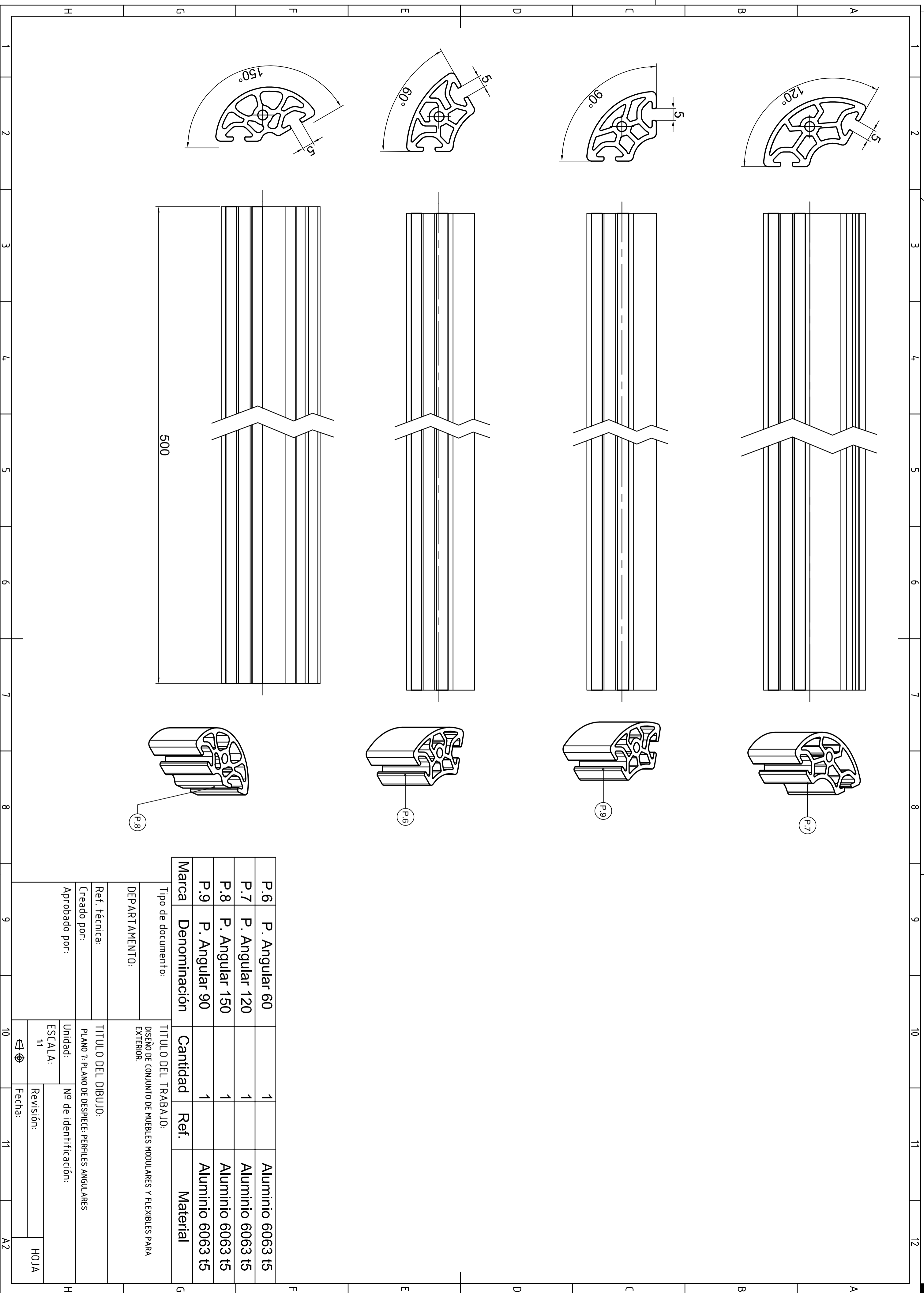
Nº de identificación:

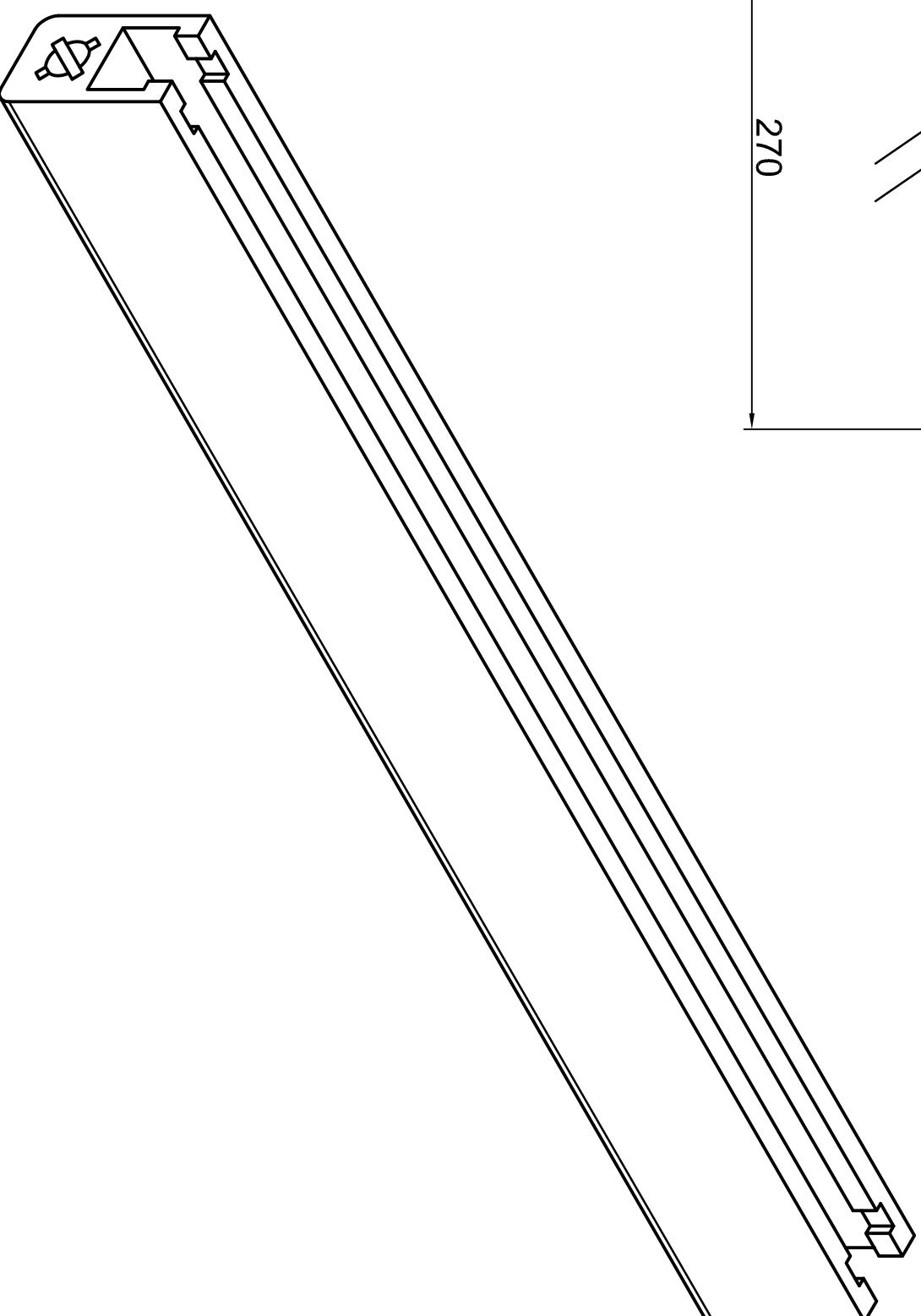
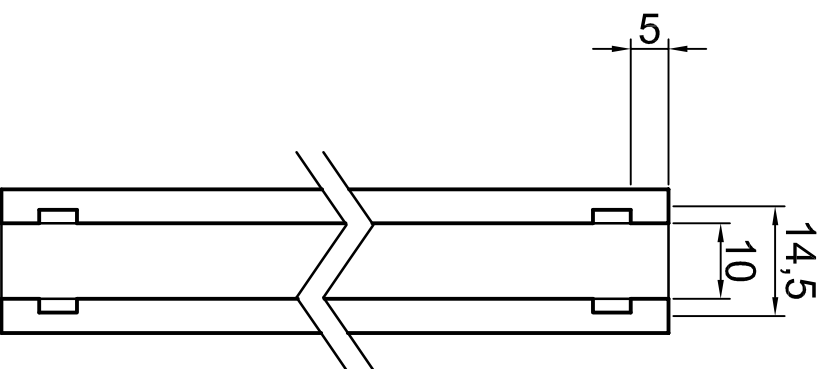
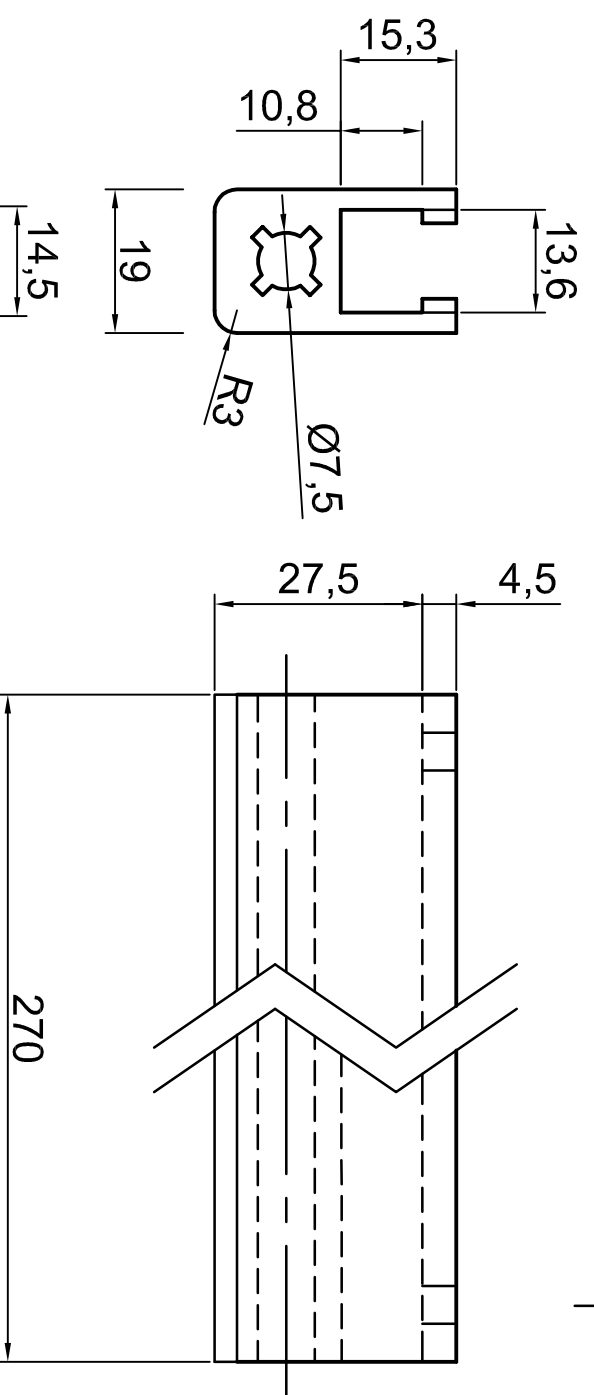
ESCALA:

Revisión:

Fecha:

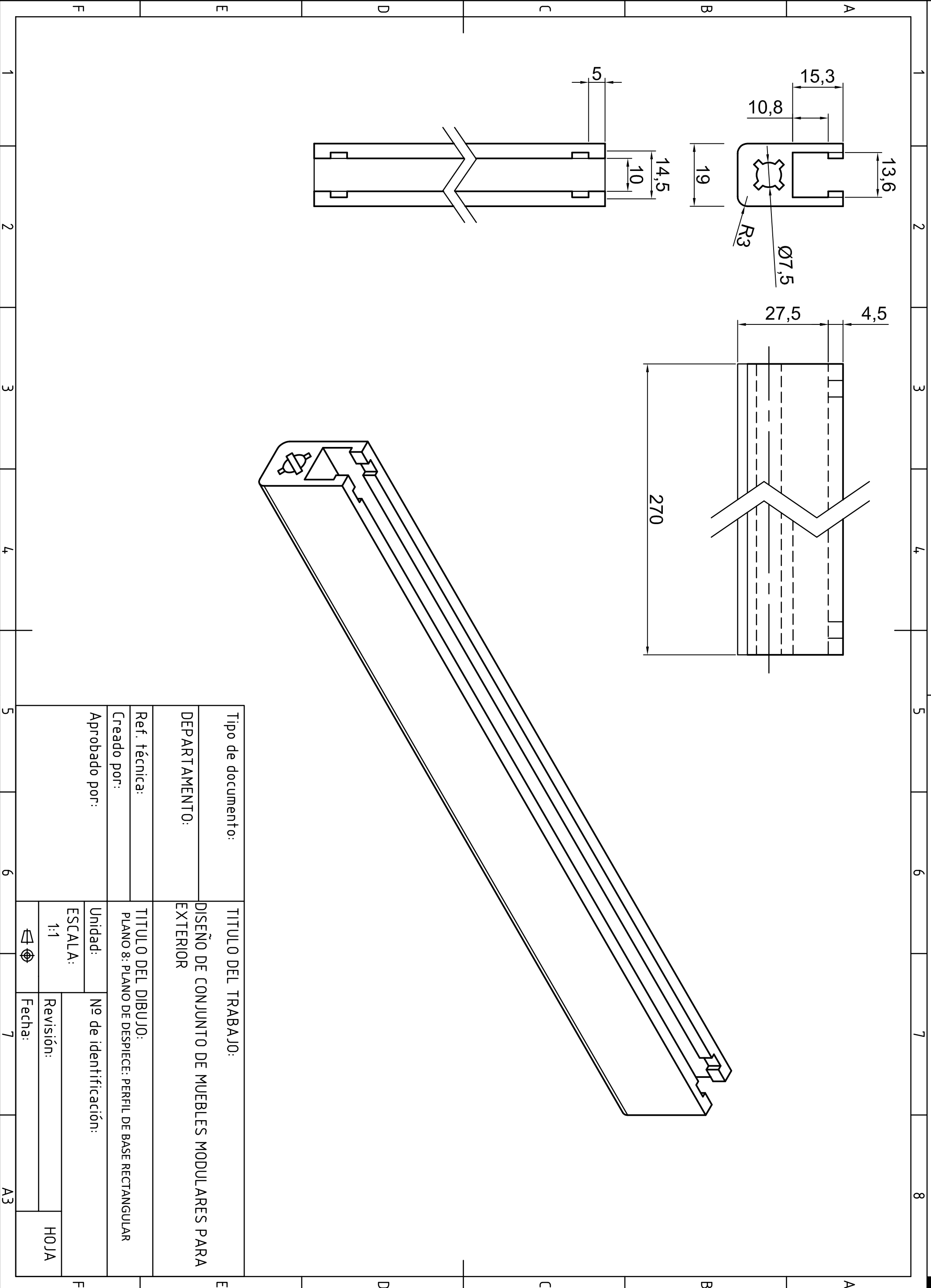
HOJA

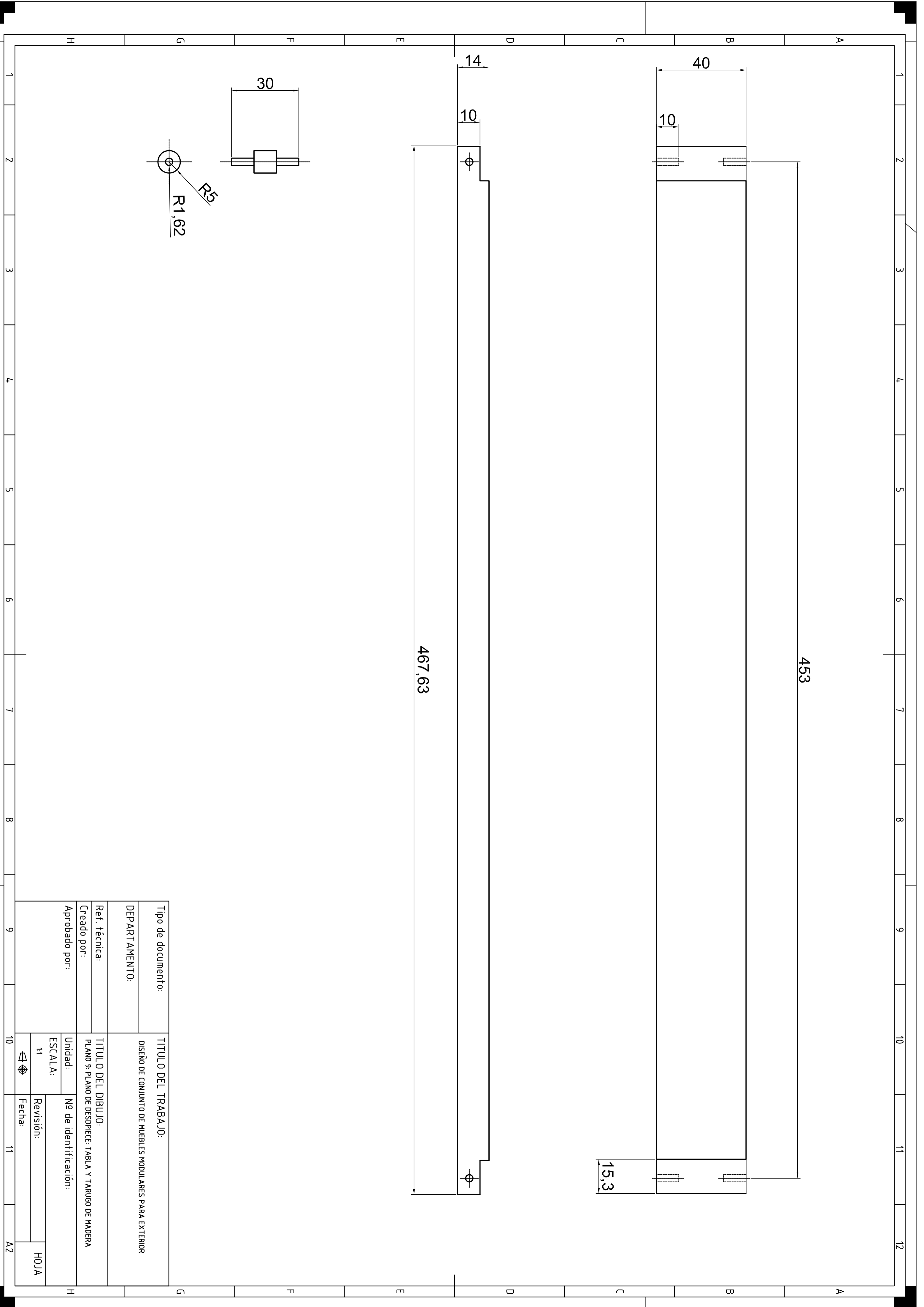




Tipo de documento:		TITULO DEL TRABAJO:	
DEPARTAMENTO:		DISEÑO DE CONJUNTO DE MUEBLES MODULARES PARA EXTERIOR	
Ref. técnica:		TITULO DEL DIBUJO:	
Creado por:		PLANO 8: PLANO DE DESPIECE: PERFIL DE BASE RECTANGULAR	
Aprobado por:		Unidad:	Nº de identificación:
		ESCALA:	
		1:1	Revisión:
		Fecha:	

HOJA





453

467,63

40

10

14

10

30

R1,62

R5

Tipo de documento:		TITULO DEL TRABAJO:	
DEPARTAMENTO:		DISEÑO DE CONJUNTO DE MUEBLES MODULARES PARA EXTERIOR	
Ref. técnica:	TITULO DEL DIBUJO:		
Creado por:	PLANO 9: PLANO DE DESDIPICE: TABLA Y TARUGO DE MADERA		
Aprobado por:	Unidad:	Nº de identificación:	
	ESCALA:	Revisión:	HOJA
	1:1	Fecha:	A2