

MÁSTER EN PREVENCIÓN DE RIESGOS LABORALES

ESTUDIO DE SEGURIDAD Y SALUD PARA UN EDIFICIO PLURIFAMILIAR CON 81 VIVIENDAS REPARTIDAS EN 2 TORRES Y 10 DUPLEX SITO EN GUARDAMAR DEL SEGURA (ALICANTE)

TRABAJO FINAL DE MÁSTER
AUTORA: CAROLINA CERDÁ ALIAGA
DIRIGIDA POR D. JAQUÍN CATALÀ ASÍS

TRABAJO FINAL DE MÁSTER

ESTUDIO DE SEGURIDAD Y SALUD PARA EDIFICIO PLURIFAMILIAR DE 81 VIVIENDAS REPARTIDAS ENTRE DOS TORRES Y 10 DÚPLEX SITO EN GUARDAMAR DEL SEGURA (ALICANTE)

Elaborado por

CAROLINA CERDÁ ALIAGA

*Para la obtención del
Máster en Prevención de Riesgos Laborales
Dirigida por:
Dr. D. Joaquín Catalá Alís*

RESUMEN

El presente Estudio de Seguridad y Salud tiene como fin marcar las pautas necesarias para la efectiva prevención de los riesgos laborales que puedan surgir en la obra de construcción de un residencial de viviendas formado por dos torres y diez dúplex, con un total de 81 viviendas, sito en Guardamar del Segura, provincia de Alicante.

Los documentos que forman este estudio son: memoria descriptiva, pliego de condiciones técnicas, planos, mediciones y presupuestos y los anexos I, II, III y IV que a su vez lo forman la planificación, el método de control, y otros documentos de interés. Con todos y cada uno de estos documentos quedan definidas todas las medidas de prevención que de forma inicial se consideran imprescindibles para la ejecución de las distintas unidades de obra.

Para la redacción del presente proyecto, se toma como base el Proyecto Básico redactado por el arquitecto pertinente. A partir del mismo se definen las unidades de obra, la organización de la misma, los métodos de trabajo así como el lugar de trabajo, definiéndose el Plan de Ejecución de la obra. Con el mismo se identifican los riesgos evitables e inevitables y se determinan cómo evitarlos o minimizarlos en la medida que sea posible. Finalmente, se fija el coste de la prevención de riesgos, incluyendo formación e información del trabajador.

La formación, información y concienciación de todos los trabajadores que participan en el proceso constructivo es de vital importancia para que el ESS sea efectivo.

Finalmente, cabe señalar que si se realizase alguna modificación en el proyecto original o en el proceso constructivo, es obligatorio hacer constar las modificaciones pertinentes en las medidas de prevención de riesgos descritas en este Estudio de Seguridad y Salud.

RESUM

El present estudi de Seguretat i Salut té com a fi marcar les pautes necessàries per a l'efectiva prevenció dels riscos laborals que puguen sorgir a l'obra de construcció d'un residencial de habitatges format per dos torres i deu dúplex, amb la totalitat de 81 habitatges, a Guardamar del Segura, província d'Alacant.

Els documents que formen aquest estudi són: memòria descriptiva, plec de condicions tècniques, plans, mesuraments i pressupostos i els annexos I, II, III i IV que a la mateixa vegada ho formen la planificació, el mètode de control i altres documents. Amb tots i cadascun d'aquests documents queden definides totes les mesures de prevenció que de manera inicial es consideraven imprescindibles per a l'execució de les diferents unitats d'obra.

Per a la redacció del present projecte, es pren com a base el Projecte Bàsic redactat per l'arquitecte pertinent. A partir del mateix es defineixen les unitats d'obra, l'organització d'aquesta, els mètodes de treball com el lloc de treball, definint-se el Pla d'Execució de l'obra. Amb el mateix pla s'identifiquen els riscos evitables i inevitables o es determinen la manera d'evitar-los o reduir-los en la mesura que siga possible. Finalment, es fixa el pressupost de la prevenció de riscos, amb la formació i informació dels treballadors incloses.

La formació, informació i conscienciació de tots els treballadors que participen en el procés constructiu és molt important perquè l'ESS siga efectiu.

Finalment, cal senyalar que si es realitza alguna modificació en el projecte original o en el procés constructiu, és obligatori fer constar les modificacions pertinents en les mesures de prevenció de riscos descrites en aquest Estudi de Seguretat i Salut.

SUMMARY

This Health and Safety Study aims to set the standards required for the effective prevention of occupational hazards that may arise in the construction of residential housing consisting of two towers and ten duplexes, with a total of 81 appartments, site in Guardamar del Segura, Alicante.

The documents that form this study are: specification, technical specifications, plans, measurements and budgets and annexes I, II, III and IV which are the planning, control method and others documents. With every one of these documents are defined all the preventive measures that are considered essential for the execution of the different work units.

For the preparation of this project, the basis is the preliminary design drafted by the architect. From the same design are defined the construction units, the organization, methods of work and the workplace, defining the Plan of Implementation of construction. Identifying the avoidable and unavoidable risks and determining how to prevent or minimize as far as possible those risks. Finally, the cost of risk prevention, including training and information for workers.

Training, information and awareness of all workers involved in the construction process is vital for the Health and safety Study to be effective.

Finally, it is worth noting that if any changes would occur within the original project or in the construction process, it is mandatory to record changes in the risk prevention measures described in this Health and Safety Study.

ÍNDICE DE LOS DOCUMENTOS

1. MEMORIA DESCRIPTIVA.....	8
2. PLIEGO DE CONDICIONES.....	74
3. MEDICIONES Y PRESUPUESTOS.....	174
4. PLANOS.....	197
5. ANEXOS.....	199
6. CONCLUSIÓN.....	239
7. BIBLIOGRAFÍA.....	239

1. MEMORIA DESCRIPTIVA

1. MEMORIA DESCRIPTIVA

1.1.- ANTECEDENTES.....	11
1.2.- OBJETO.....	11
1.3- DATOS GENERALES DEL PROYECTO Y DEL ESS.....	13
1.4.- CARACTERÍSTICAS DE LA OBRA Y DE SU ENTORNO.....	15
1.4.1- Solar	
1.4.2.- Suelo	
1.4.3.- Edificaciones	
1.4.4.- Accesibilidad	
1.4.5.- Interferencias	
1.4.5.1.- Tráfico	
1.4.5.2.- Líneas eléctricas y otras instalaciones	
1.4.5.3.- Otros servicios	
1.4.6.- Medianeras	
1.4.7.- Servidumbres	
1.4.8.- Condiciones climáticas	
1.4.9.- Centros asistenciales	
1.4.10- Unidades constructivas previstas para la obra	
1.5.- ORGANIZACIÓN Y PLANIFICACIÓN DE LA OBRA.....	23
1.5.1.- Proceso constructivo	
1.5.2.- Planificación (Gant)	
1.6.- INSTALACIONES PROVISIONALES Y AUXILIARES DE OBRA.....	25
1.6.1.- Servicios comunes y sanitarios.	
1.6.2.- Instalación Eléctrica Provisional de Obra	
1.6.3.- Instalación de agua y saneamiento	
1.6.4.- Delimitación física de la obra.	
1.6.5.- Señalización interior y exterior	

1.6.6.- Acopio de materiales	
1.6.7.- Almacenamiento de escombros y residuos	
1.6.8.- Evacuación y eliminación de escombros	
1.6.9.- Instalaciones especiales (lucha contra incendios)	
1.7.- PROCEDIMIENTO, MATERIALES, EQUIPOS TÉCNICOS Y MEDIOS AUXILIARES.....	30
1.8.- TRABAJOS INCLUIDOS EN EL ANEXO II R.D. 1627/97.....	42
1.9.- IDENTIFICACIÓN DE RIESGOS LABORALES Y MEDIDAS DE PREVENCIÓN – PROTECCIÓN.....	43
1.10- PREVISIÓN ASISTENCIAL EN CASO DE ACCIDENTE LABORAL.....	66
1.11- PREVISIONES E INFORMACIONES PARA LOS TRABAJOS POSTERIORES.....	68
1.12- SISTEMA PARA EL CONTROL DEL NIVEL DE SEGURIDAD Y SALUD.....	70
1.13- FORMACIÓN E INFORMACIÓN EN MATERIA DE SEGURIDAD Y SALUD.....	71
1.14- OBLIGACIONES HACIA EL CONTRATISTA.....	71
1.15- CONCLUSIONES.....	73

ESTUDIO DE SEGURIDAD Y SALUD DEL PROYECTO DE EJECUCIÓN DE UN COMPLEJO RESIDENCIAL FORMADO POR 81 VIVIENDAS REPARTIDAS ENTRE DIEZ ADOSADOS Y DOS TORRES SITO EN GUARDAMAR DEL SEGURA (ALICANTE)

MEMORIA

1.1. ANTECEDENTES

Siendo necesaria la redacción de un proyecto de ejecución para la obra **del complejo residencial de 81 viviendas, según el Real Decreto 1627/1997 de 24 de octubre, (donde se establecen las disposiciones mínimas de seguridad y salud en obras de construcción)** es obligación legal la redacción de un estudio de seguridad y salud integrado y en función de las características de las mismas. En él se identifican, analizan y resuelven los problemas de seguridad y salud en el trabajo. En consecuencia, con fecha **25 de Abril de 2015**, se encarga a **Doña Carolina Cerdá Aliaga**, la redacción de este estudio de seguridad y salud, con un plazo de redacción de **60 días** días naturales.

Los autores de dicho proyecto de ejecución son los arquitectos **D. Juan Martínez Baeza** y **D. Miguel Ángel Martí Dolera** y su presupuesto de ejecución material asciende a dos millones novecientos sesenta y cinco mil euros.

1.2. OBJETO

El redactor del presente ha fijado con este estudio, la identificación de los riesgos más probables que pueden ocurrir en la obra del residencial de 81 viviendas en

Guardamar del Segura (Alicante), según se desprende del proceso constructivo de su proyecto de ejecución, a partir de ahí se definirán los sistemas de prevención – protección más adecuados, completándose todo ello con la delimitación física de la obra así como la definición de los servicios comunes y sanitarios, de tal manera que queden plenamente satisfechas las exigencias que sobre este particular establece el R.D. 1627/97 – Disposiciones mínimas de Seguridad y Salud en las Obras de Construcción.

Para la consecución de lo anteriormente citado, es necesaria la concreción de los objetivos de este trabajo técnico, definidos en los siguientes apartados:

A. Conocer el proyecto a construir, la tecnología, los métodos de trabajo y la organización previstos para la realización de la obra así como el entorno, condiciones físicas y climatología del lugar donde se debe realizar dicha obra, con el fin de poder identificar y analizar los posibles riesgos de seguridad y salud en el trabajo.

B. Analizar todas las unidades de obra contenidas en el proyecto a construir, en función de sus factores: formal y de ubicación, coherentemente con la tecnología y métodos viables de construcción a poner en práctica.

C. Colaborar con el equipo redactor del proyecto para estudiar y adoptar soluciones técnicas y organizativas que eliminen o disminuyan los riesgos.

D. Identificar los riesgos evitables proponiendo las medidas para conseguirlo, relacionar aquellos que no se puedan evitar especificando las medidas preventivas y de protección adecuadas para controlarlos y reducirlos, así como, describir los procedimientos, equipos técnicos y medios auxiliares a utilizar.

E. Diseñar y proponer las líneas preventivas a poner en práctica tras la toma de decisiones, como consecuencia de la tecnología que va a utilizar; es decir: la protección colectiva, equipos de protección individual y normas de conducta segura, a implantar durante todo el proceso de esta construcción. Así como los servicios sanitarios y comunes a utilizar durante todo el proceso de esta construcción.

F. Valorar adecuadamente los costes de la prevención e incluir los planos y gráficos necesarios para la adecuada comprensión de la prevención proyectada.

G. Servir de base para la elaboración del plan de seguridad y salud por parte del contratista y formar parte, junto al plan de seguridad y salud y al plan de prevención del mismo, de las herramientas de planificación e implantación de la prevención en la obra.

H. Divulgar la prevención proyectada para esta obra en concreto, a través del plan de seguridad y salud que elabore el Contratista en su momento basándose en el presente

estudio de seguridad y salud.

J. Definir las actuaciones a seguir en el caso de que fracase la prevención prevista y se produzca el accidente, de tal forma, que la asistencia al accidentado sea la adecuada a su caso concreto y aplicada con la máxima celeridad y atención posibles.

K. Propiciar una línea formativa - informativa para prevenir los accidentes y por medio de ella, llegar a definir y a aplicar en la obra los métodos correctos de trabajo.

L. Hacer llegar la prevención de riesgos, gracias a su valoración económica, a cada empresa o autónomos que trabajen en la obra, de tal forma, que se eviten prácticas contrarias a la seguridad y salud.

M. Colaborar a que el proyecto prevea las instrucciones de uso y mantenimiento y las operaciones necesarias e incluir en este estudio de seguridad y salud, las previsiones e informaciones útiles para efectuar en las debidas condiciones de seguridad y salud, los previsibles trabajos posteriores, es decir: de reparación, conservación y mantenimiento. Esto se realizará una vez conocidas las acciones necesarias para las operaciones de mantenimiento y conservación tanto de la obra en sí como de sus instalaciones.

Por último indicar que es el contratista quien debe poner los recursos materiales, económicos, de formación y humanos para conseguir que el proceso constructivo sea seguro. Este ESS debe ser el pilar fundamental para ayudar al contratista a cumplir con la prevención de los riesgos laborales y con ello influir de manera decisiva en la consecución del objetivo principal en materia de seguridad y salud en esta obra: lograr realizar la obra sin accidentes laborales ni enfermedades profesionales.

1.3. DATOS GENERALES DEL PROYECTO Y DEL ESTUDIO DE SEGURIDAD Y SALUD

Según el artículo 2 del REAL DECRETO 1627/1997, de 24 de octubre y en el capítulo III de la ley 38/1999, de 5 de noviembre, de Ordenación de la Edificación, deben describirse los agentes intervinientes en el ESS. A continuación se detalla.

Obra:	81 VIVIENDAS (2 TORRES Y 10 DUPLEX)
-------	-------------------------------------

Localidad y situación:	PARCELA 66, SUP-7, GUARDAMAR DEL SEGURA (ALICANTE)
------------------------	--

Promotor (Propiedad):	PUERTO PINAR, S.L.
--------------------------	--------------------

Autor del Proyecto:	D. JUAN MARTINEZ BAEZA D. MIGUEL ANGEL MARTI DOLERA
---------------------	--

Dirección Facultativa:	D. JOSE FRANCISCO BALLESTER ANDRES D. JOSE ENRIQUE ARQUES ALBALADEJO D. JOAQUIN VIZUETE PIZARRO
------------------------	---

Contratista Titular del Plan:	PUERTO PINAR, S.L.
-------------------------------	--------------------

Intervención del Contratista Titular del Plan en la obra:	CONSTRUCTOR (contrata única)
---	------------------------------

Coord. de Seguridad y Salud durante la elaboración del Proyecto:	D. JUAN MARTINEZ BAEZA D. MIGUEL ANGEL MARTI DOLERA
--	--

Autor del Estudio de Seguridad y Salud :	CAROLINA CERDÁ ALIAGA ARQUITECTA TÉCNICA
--	---

Autor del Plan de Seguridad y Salud en el Trabajo:	PUERTO PINAR, S.L.
--	--------------------

1.4. CARACTERÍSTICAS DE LA OBRA Y DE SU ENTORNO

1.4.1.- Descripción del solar, de la obra y su situación.

Se trata de la construcción de un complejo residencial formado por diez adosados, dos edificaciones en altura (sótano, planta baja y diez alturas) y zona ajardinada, formando un total de 81 viviendas, situado en la parcela 66, sup 7 de la población de Guardamar del Segura (Alicante).

El residencial proyectado se sitúa sobre un solar de planta entre trapezoidal y rectangular, no ocupando la totalidad de la manzana. Los dos bloques son exentos y sin fachadas medianeras, con un total de 11 alturas sobre rasante cada uno, distribuidas según los planos adjuntos al proyecto.

El residencial en su conjunto, con una fachada medianera (en parte ocupada por un edificio construido y otra parte todavía sin ocupar), las otras tres fachadas dan a las calles Vial Estructural, Vial 13 y Vial 16. Los viales 13 y Estructural con orientación nortesur. El solar tiene una superficie total de 5285,75m², no utilizándose toda esta superficie en las edificaciones, ya que el residencial consta de zonas verdes.

SUPERFICIE TOTAL: 5312,00 m²

El solar está situado en la zona noreste de Guardamar del Segura, a las afueras del casco urbano.

Topográficamente, la parcela tiene un desnivel de aproximadamente 1,5 metro desde una esquina hasta la opuesta, en la fachada más larga.

Las cimentaciones y las estructuras se realizarán de hormigón armado, forjados reticulares de canto entre 30 y 35 centímetros. Se realizarán mediante entibaciones y batches.

Los sótanos serán de muro de hormigón. Ninguna planta está retranqueada.

Las cubiertas serán inclinadas con cubierta tradicional de teja mixta y plana transitable en los diez adosados, mientras que en los dos edificios serán cubiertas planas transitables y accesibles desde el núcleo de escalera y la parte de cubierta perteneciente a los torreones de los ascensores serán planas intransitables.

El acceso a las viviendas adosadas se realizará por escaleras individuales a cada una de ellas, mientras que a cada uno de los edificios se accederá mediante 1 núcleo de escalera con ventilación al exterior, dotado cada núcleo de escalera con 2 ascensores. A su vez las cajas de ascensor irán cerradas con tabicón de ladrillo panchito.

El cerramiento exterior de fachada se realizará con fábrica de medio pie de

espesor, enfoscado su trasdós, cámara con aislamiento térmico y hoja interior de ladrillo cerámico hueco del 7 y acabado enlucido de yeso. El cerramiento de medianería entre edificios se realizará con fábrica de medio pie de ladrillo hueco de 11, enfoscado su trasdós, cámara con aislamiento térmico y hoja interior de ladrillo cerámico hueco del 7 y acabado enlucido de yeso.

El acabado exterior será enfoscado de cemento y pintado en monocapa.

Las particiones interiores se realizarán con tabiquería ladrillo cerámico hueco del siete.

La carpintería exterior será de PVC y la interior de contrachapado de madera.

Las instalaciones comprenden Fontanería, saneamiento, electricidad, televisión, incendios, telecomunicaciones, etc.

El suministro de agua está previsto mediante una derivación de la red general de agua potable que pasa por la zona, realizado por la Empresa suministradora.

La energía eléctrica será suministrada por la compañía suministradora y la acometida se realizará en baja Tensión 3 X 380/220 V.

1.4.2.- Suelo

Según el estudio geotécnico realizado se clasifica el terreno como arcilla limosa con contenido en arena e indicios de gravillas.

Los parámetros geotécnicos que afectan a la cimentación son los siguientes:

-presión admisible: 13 Tn/m²

-módulo de balastro: 3000

-Profundidad y condiciones del agua freática: aproximadamente 2metros, oscilante.

1.4.3.- Edificaciones

Sólo existe una edificación colindante, la cual no supera la altura máxima de ninguno de los dos edificios proyectados.

1.4.4.- Accesibilidad

El acceso rodado a la obra será por la C/ Estructural en el inicio, aunque una vez esté lista la estructura el residencial tiene entrada al sótano por las otras dos calles. Todos los accesos e itinerarios interiores se encuentran indicados en plano.

El acceso peatonal se realiza por las tres calles por las que acomete el residencial.

1.4.5.- Interferencias

1.4.5.1.- Tráfico

El edificio se encuentra rodeado de calles de doble sentido, cuya anchura se tendrá que reducir debido a la necesidad de vallado del solar. La densidad del tráfico es elevada.

1.4.5.2.- Líneas eléctricas y otros servicios

Las interferencias con conducciones de toda índole, han sido causa eficiente de accidentes, por ello se considera muy importante detectar su existencia y localización exacta en los planos con el fin de poder valorar y delimitar claramente los diversos riesgos; las interferencias detectadas son:

- Transformadores eléctricos de superficie o enterrados: No existen
- Líneas eléctricas: Existe línea eléctrica subterránea que va por debajo de la acera por lo que no nos supone ninguna interferencia al no pasar por la zona que tenemos que excavar.
- Conductos de gas: No existen conductos de gas que puedan interferir en la ejecución de la obra, estas canalizaciones acometen por la acera.
 - Conductos de agua: No existen instalaciones de agua anteriores dentro de la obra, y la instalación provisional de obra se hará a través de la acometida destinada para tal fin
 - Alcantarillado: Dentro de la obra no existen instalaciones de alcantarillado anteriores, y la conexión se hará a la red de alcantarillado público.
 - Telecomunicaciones: éstas acometen por la acera por lo que no estorban a la hora de la excavación y los trabajos posteriores.

1.4.6.- Medianeras

Una sola fachada es medianera al residencial, aunque sólo una pequeña parte de la misma se encuentra construida.

1.4.7- Servidumbres

No existen.

1.4.8.- Condiciones climáticas

La climatología del lugar en el que se va a realizar la obra es un clima Mediterráneo. Durante el año 2014 la ciudad de Guardamar del Segura, Alicante registró una temperatura media máxima 26.1°C y una media mínima de 11.1°C, siendo la media total de 18.6°C. Las precipitaciones registradas ascienden a 284 mm.

1.4.9.- Centros asistenciales

Dentro de este apartado hay que destacar el centro sanitario más próximo al que se acudiría en caso de necesidad por la motivación de cualquier accidente.

El hospital al que se acudiría en caso de necesidad será:

- Hospital Universitario de Torrevieja, sito en la carretera CV-95 s/n, cp. 03186 y con teléfono 965 721 200.

El centro de salud más cercano será:

- Centro de Salud Guardamar del Segura, sito en la calle Movilent, s/n, C.P. 03140 y con teléfono 956729256.

En el momento de producirse algún accidentado el Delegado de Prevención o el Encargado de la obra ayudado por otra persona transportarán a dicho accidentado en un vehículo hasta el mencionado hospital con la mayor brevedad posible siempre que el accidente así lo requiriese. Cualquier accidente que se produzca en la obra se notificará inmediatamente al Delegado de Prevención o al Director Facultativo, el cual hará la correspondiente anotación en el Libro de Incidencias de la Obra y se notificará igualmente a la Dirección Provincial de Trabajo especificando el lugar y causa del mismo.

1.4.10.- Unidades de construcción previstas en la obra

Según los capítulos del proyecto de ejecución y el plan de ejecución de obra, se definen las siguientes actividades de obra:

- Organización del solar o zona de obra
- Instalaciones provisionales para los trabajadores (casetas prefabricadas de obra).

- Acometidas para servicios provisionales (electricidad, agua, alcantarillado)
- Recepción de maquinaria, medios auxiliares y montajes
- Construcción de arquetas para conexión de conductos
- Instalación de tuberías, para protección de cables ópticos en zanjas peq. y med.
- Instalación de arquetas y armarios para instalaciones exteriores (telefonía, TV)
- Excavación de tierras mediante procedimientos neumáticos
- Excavación de tierras a máquina en zanjas
- Excavación de tierras a máquina por bataches
- Rellenos de tierras en general
- Construcción de arquetas de saneamiento, y red de saneamiento en general
- Instalación de tuberías
- Encofrado y desencofrado en madera
- Encofrado y desencofrado para forjados de bovedilla recuperable
- Manipulación- armado y puesta en obra de la ferralla
- Vertido directo de hormigones mediante canaleta
- Vertido de hormigones por cubos mediante el gancho de la grúa
- Hormigonado de pilares- vigas y jácenas
- Montaje y hormigonado de forjados reticulares
- Hormigonado de losas y zapatas.
- Hormigonado forjados inclinados (losas de escaleras y rampas)
- Trabajos próximos a líneas eléctricas enterradas
- Taller de montaje de ferralla
- Taller de montaje de encofrados de madera
- Taller almacén para escayolistas, carpinterías, vidrios, fontanería, aire acondicionado, electricidad
- Cerramientos y particiones
- Cubiertas
- Instalaciones varias
- Acabados en general
- Ascensores
- Jardinería
- *Oficios cuya intervención es objeto de la prevención de los riesgos laborales*
- Gruista

- Fontaneros
- Electricistas
- Albañiles
- Cubierta plana
- Alicatadores
- Enlucidores
- Yesaires y escayolistas
- Enlucidos
- Falsos techos de escayola
- Solados con mármoles, terrazos, plaquetas y similares
- Carpintería de madera (puertas y ventanas)
- Montaje de vidrio
- Pintura y barnizado
- Ferrallistas
- Carpinteros encofradores y ferrallas
- Jardineros
- Peones de distintas especialidades.
- Ascensoristas
- Oficiales y albañiles de cubiertas
- Montadores de grúa torre
- Montadores de ascensores
- Montadores de distintas instalaciones (aire acondicionado, telecomunicaciones, etc)
- Pintores
- *Medios auxiliares previstos para la realización de la obra*
 - Andamios en general
 - Andamios colgados
 - Andamios sobre borriquetas
 - Andamios metálicos tubulares
 - Encofrados metálicos (pilares y vigas)
 - Torretas o andamios metálicos sobre ruedas
 - Maquinillos elevadores
 - Cubilotes y moco para hormigonar

- Ganchos y eslingas
- Torreta o castillete de hormigonado
- Escaleras de mano
- Escaleras verticales de comunicación
- Puntales metálicos
- Bancos de trabajo con mordazas
- Contenedores de escombros
- Herramientas manuales en general (palas, martillos, mazos, tenazas, uñas palanca).
- Carretillas de mano.

Todos estos medios auxiliares se consideran propiedad del contratista o de algún subcontratista bajo el control directo del anterior. Se presupone que el contratista mantendrá de forma correcta el material de su propiedad, y en caso de ser subcontratado, éste debe tener un mantenimiento aceptable.

- *Maquinaria prevista para la realización de la obra*

Es primordial que se conozca si es propiedad o alquiler del contratista la maquinaria a utilizar, ya que es un condicionante importante el estado en sus niveles de seguridad y salud. Las ofertas de mercado de una maquinaria alquilada y su mantenimiento pueden comprometer la seguridad, por lo que en casos de arrendamientos se exigirá un mantenimiento alto. Además, el pliego de condiciones particulares indica la normativa para la seguridad de dicha maquinaria.

- Maquinaria para movimiento de tierras (en general). Alquiler puntual por el contratista o por subcontratista bajo control del primero.
 - Pala cargadora sobre orugas o sobre neumáticos. Alquiler puntual por el contratista o por subcontratista bajo control del primero.
 - Retroexcavadora sobre orugas o sobre neumáticos. Alquiler puntual por el contratista o por subcontratista bajo control del primero.
 - Montacargas. Propiedad del contratista o subcontratista bajo control del primero.
 - Maquinillo (cabestrante mecánico). Propiedad del contratista o subcontratista bajo control del primero
 - Grúas torre. Alquiler por el contratista.

- Máquinas herramienta en general (radiales - cizallas - cortadoras y similares).

Propiedad del contratista o subcontratista bajo control del primero

- Hormigonera eléctrica. Propiedad del contratista o subcontratista bajo control del primero. Propiedad del contratista o subcontratista bajo control del primero

- Mesas de sierra circular. Propiedad del contratista o subcontratista bajo control del primero

- Taladro eléctrico portátil. Propiedad del contratista o subcontratista bajo control del primero

- Soldadura con arco eléctrico. Propiedad del contratista o subcontratista bajo control del primero

- Camión de transporte en el interior de las obras. Propiedad del contratista o subcontratista bajo control del primero

- Camión de transporte de materiales. Alquiler puntual por el contratista o por subcontratista bajo control del primero.

- Camión cuba hormigonera. Alquiler puntual por el contratista o por subcontratista bajo control del primero.

- Camión grúa o grúa autopropulsada. Alquiler puntual por el contratista o por subcontratista bajo control del primero.

- Dumper - motovolquete autotransportado. Alquiler puntual por el contratista o por subcontratista bajo control del primero.

- Camión dumper para movimiento de tierras. Alquiler puntual por el contratista o por subcontratista bajo control del primero.

- Compresor. Propiedad del contratista o subcontratista bajo control del primero

- Carretilla elevadora mecánica autodesplazable. Propiedad del contratista o subcontratista bajo control del primero.

- Vibradores eléctricos para hormigones. Propiedad del contratista o subcontratista bajo control del primero.

- Dobladora mecánica de ferralla. Propiedad del contratista o subcontratista bajo control del primero.

- .Extendedora pavimentadora de aglomerados asfálticos. Propiedad del contratista o subcontratista bajo control del primero.

- Excavadora bivalva para excavación de muros pantalla. Alquiler puntual por el contratista o por subcontratista bajo control del primero.

- *Instalaciones de obra*
- Instalación de aire acondicionado.
- Instalación de antenas y de pararrayos.
- Instalación de fontanería y de aparatos sanitarios.
- Instalación de saneamiento.
- Instalación de ascensores del proyecto.
- Instalación eléctrica provisional de obra.
- Montaje de la instalación eléctrica del proyecto.
- Instalación telefónica y de telecomunicaciones.

1.5. ORGANIZACIÓN Y PLANIFICACIÓN DE LA OBRA

Según lo dispuesto en el artículo 8 del Real Decreto 1627/1997 por el que se establecen las disposiciones mínimas de seguridad y salud en las obras de construcción, se debe elaborar un plan de ejecución de obra lo más adecuado a la naturaleza de nuestra obra y para ello se han tenido en cuenta las siguientes premisas:

- El desarrollo debe evitar o minimizar la superposición de las actividades que sean incompatibles porque sus interferencias puedan suponer riesgos innecesarios.
- Para el cálculo del cómputo de tiempo empleado y de personal trabajando en la obra se suponen unos rendimientos del personal para el desarrollo de dichas actividades y se tiene en cuenta también los trabajos previos y los posteriores a las actividades.

1.5.1.- Proceso constructivo

Orden de los trabajos:

Implantación de medios

Replanteo y limpiezas obras

Movimientos de tierras. Vaciado

Movimiento de tierras. Excavación de muros por batches

Cimentación. Ejecución de muros por bataches
Cimentación. Ejecución cimentación por losa
Estructura reticular de hormigón armado
Cerramiento fachada ladrillo hueco, huecos escalera, patios...
Cerramiento torreón y antepechos cubiertas
Pavimento continuo terrazo
Pavimento zonas comunes
Tabiquería interior y divisiones en viviendas
Enfoscado de patios y fachada
Pavimento en azoteas
Ayudas: Apertura y cierre rozas, bañeras...
Instalación fontanería, electricidad, climatización, etc.
Chapados
Escayolas
Yesos proyectados
Pulido
Rodapié continuo
Pavimento gres y rodapié en zonas húmedas
Peldañeado y zancas de mármol
Carpintería exterior para bloques y adosados
Ascensores de ladrillo hueco para bloques
Pintura interior para bloques y adosados
Carpintería interior para bloques y adosados
Barandillas de escaleras
Muebles de cocina para bloques y adosados
Mecanismos eléctricos para bloques y adosados
Bancada de mármol para bloques y adosados
Sanitarios y grifería para bloques y adosados
Abrillantado para bloques y adosados
Pavimentos exteriores
Jardines

1.5.2.- Planificación

Ver organigrama adjunto (Gant). ANEXO 1

- **Previsión de contratación mensual**

Según el plan de ejecución de la obra u organigrama el momento de máxima afluencia de trabajadores será en el mes 23 (Junio 2017), con un total de 37 personas trabajando a la vez.

Además, en total, durante los tres años de duración de la obra, participarán en ella un total de 79 personas.

El resto de concurrencia en los distintos meses de duración de la obra se puede obtener en el plan de ejecución.

1.6. INSTALACIONES PROVISIONALES Y AUXILIARES DE OBRA

En el primer trabajo que ha de realizarse antes de comenzar la construcción se deberán adoptar las siguientes medidas:

1.6.1.- Servicios comunes y sanitarios.

DATOS INFORMATIVOS PARA EL CÁLCULO DE LAS INSTALACIONES PROVISIONALES PARA LOS TRABAJADORES

Superficie del vestuario aseo	$37 \text{ trab} \times 2 \text{ m}^2 = 74 \text{ m}^2$
Nº de inodoros	1 inodoro por cada 25 trabajadores = 2
Nº de duchas	1 ducha por cada 10 trabajadores = 4
Nº de lavabos	1 lavabo por cada 10 trabajadores = 4
Nº de armarios taquilla	20 taquillas
Nº de bancos para 5 personas	$37 \text{ trab} / 5 = 8$
Nº de calentadores eléctricos	1 calentador por cada 10 trabajadores = 4
Superficie del comedor	$37 \text{ trab} \times 2 \text{ m}^2 = 74 \text{ m}^2$
Nº de módulos	$\text{xxx} / \text{Sup. Módulo } (6,1 \times 2,44) = 5$

Los meses más desfavorables será el 23 (Junio 2017). Se colocará una caseta de unos 2m² por cada trabajador, por lo tanto en este momento, uno de los más desfavorables, habrán 7 casetas en total.

Se colocarán 2 casetas de aseos (74m² en total) dotados de dos duchas cada una, aseo independiente, dos lavabos.

Además, se colocarán 5 casetas para comedor para todos los trabajadores.

Estas instalaciones provisionales para los trabajadores se alojarán en el interior de módulos metálicos prefabricados, comercializados en chapa emparedada con aislante térmico y acústico.

Se montarán sobre una cimentación ligera de hormigón. Tendrán un aspecto sencillo pero digno. El pliego de condiciones, los planos y las mediciones aclaran las características técnicas de estos módulos metálicos, que han sido elegidos como consecuencia de su temporalidad y espacio disponible. Deben retirarse al finalizar la obra.

Todo esto queda delimitado en obra en los planos de Emplazamiento y Excavación, donde se han señalado unas áreas, dentro de las posibilidades de organización que permite el lugar en el que se va a construir y la construcción a ejecutar, para que el Constructor adjudicatario ubique y distribuya las instalaciones provisionales para los trabajadores, así como sus oficinas y almacenes exteriores.

1.6.2.- Instalación Eléctrica Provisional de Obra

Para poder realizar los trabajos deberá quedar instalada la instalación provisional de obra que acometerá directamente a la red general.

1.6.3.- Instalación de agua y saneamiento

La instalación de agua potable se iniciará a partir de su acometida para que en este punto se conecte una toma de agua con su respectiva llave de corte que sirva más adelante para la conexión de una manguera con la que poder regar los escombros que se vayan produciendo y eliminar así el polvo producido.

En lo que se refiere a la red de evacuación o de saneamiento, su punto de conexión se enganchará a la red general.

1.6.4.- Delimitación física de la obra.

El R.D. 1627/97 en su artículo 9 establece que en las obras se adoptarán las medidas necesarias para que sólo las personas autorizadas puedan acceder a la obra. Esta delimitación física se llevará a cabo mediante vallas de protección en el acceso a la obra y la acotación de zonas de trabajo con posible acceso público.

El solar deberá vallarse mediante una valla de altura mínima de 2,00 m., colocándose a una distancia del borde de la actuación del derribo no menor de 1,50 m. Si la valla queda dentro del paso de peatones o vehículos, habrá que colocar balizas rojas luminosas cada 10 metros y en las esquinas del solar.

Para permitir el paso a través del vallado se preverá accesos para la maquinaria como para el personal, independientes uno del otro en la medida de lo posible. Así, el ancho mínimo para el acceso de vehículos es de 3 m, aunque 4 m es lo recomendable, mientras que para el personal será de 1 m.

Los viales para el movimiento de camiones y/o máquinas, tendrán ancho mínimo de 4,50 m., ensanchándose en las curvas, no siendo las pendientes mayores del 16% si es un tramo recto y del 12% si es un tramo curvo, teniendo siempre en cuenta la maniobrabilidad de los vehículos utilizados.

El acceso al solar para vehículos se realizará por el vial Estructural, mientras que las personas podrán acceder desde las tres calles que acometen al residencial.

Todo esto se puede ver en los planos Emplazamiento y Excavación.

1.6.5.- Señalización interior y exterior

Para mejorar la eficacia de la prevención, se requiere el uso de señalización adecuada.

- Cartel de direcciones de urgencia
- Se dispondrán en sitios muy visibles (armarios, botiquín, oficinas, vestuarios, almacén, etc.) las direcciones de los Centros Asistenciales, ambulancias, taxis y bomberos.
- Se tendrá que delimitar y señalar el acceso de vehículos a obra incluido el paso para peatones.
 - Habrá que balizar, señalar y vallar el perímetro de la obra, estas señales se colocarán a la entrada y a lo largo del vallado y también en los puntos conflictivos del interior de la obra.
 - Para complementar la protección colectiva y los equipos de protección individual,

se establece una relación de señales en concordancia con los riesgos del trabajo. La relación de las señales es la siguiente:

- Prohibido aparcar en zona de entrada de vehículos. TR-308
- Prohibido el paso de peatones por la entrada de vehículos. R-116
- Señal informativa de uso de protecciones obligatorias y peligros existentes en la obra.

- Señal “Uso obligatorio del casco”.
- Señal “Prohibido el paso a toda persona ajena a la obra”. RP-60.
- Señal “Equipo de primeros auxilios”.
- Señal “Riesgo de cargas en suspensión”.
- Señal “Existencia de obras”. TP-18.
- Señal “Reducción de velocidad”. TR-301.
- Señal “Atención salida de camiones”. TP-50
- Detención obligatoria. R-2
- Advertencia del riesgo eléctrico.
- Banda de advertencia de peligro.
- Señal de dirección de socorro.
- Protección vías respiratorias.
- Protección obligatoria oídos.
- Protección obligatoria vista
- Protección obligatoria manos.
- Protección obligatoria pies.
- Prohibido apagar con agua.
- Prohibido fumar y llamas desnudas.
- Entrada prohibida. TR-101.



- En el caso de aparición de pozos y agujeros, se procederá a su señalización.

No obstante, en los planos de Emplazamiento y Excavación aparecen los paneles de señales que deben situarse en cada una de las puertas y en los lugares señalados en los mismos.

1.6.6.- Acopio de materiales

La zona de acopio de materiales se realizará en el solar no construido colindante a nuestro edificio, así como en parte de nuestro solar no edificado.

Entre los combustibles sólidos podemos considerar la propia madera de encofrado, los elementos de carpintería, de madera, los pavimentos y revestimientos, los de productos plásticos, los de productos textiles y los impermeabilizantes.

Como combustibles líquidos han de tenerse en cuenta los combustibles y lubricantes para maquinaria de obra, los disolventes, los barnices, etc.

Todos estos elementos tendrán que almacenarse de forma aislada, en especial los combustibles líquidos, que deberán ser ubicados preferentemente en casetas independientes o a la intemperie, utilizándose además recipientes de seguridad.

Los materiales combustibles sólidos, a su vez, han de almacenarse sin mezclar, por ejemplo, maderas con elementos textiles o productos bituminosos.

Como precaución común a todos los casos, debe evitarse la proximidad de instalaciones de corriente eléctrica y de fuentes de calor.

Todas las zonas de acopio se encuentran delimitadas aproximadamente en los planos de Emplazamiento y Excavación.

1.6.7.- Almacenamiento de escombros y residuos

Todos los desechos, virutas y desperdicios que se produzcan por el trabajo serán apartados con regularidad, dejando limpios diariamente los alrededores de las máquinas.

Por lo general, estos productos se amontonarán en lugares que estarán determinados de antemano, intentando que no se mezclen unos restos con otros.

1.6.8.- Evacuación y eliminación de escombros

Los escombros generados por la obra se depositarán en contenedores colocados en la zona de acopio de materiales y una vez que estén llenos se llevarán hasta vertederos legalizados.

1.6.9.- Instalaciones especiales

Lucha contra incendios

La obra deberá estar prevista de los medios de extinción contra incendios necesarios, de forma que queden visibles para su rápida utilización. Los medios de los que se dispondrá serán:

- Extintores
- Arena
- Mantas ignífugas
- Cubos (para agua)

1.7. PROCEDIMIENTOS, MATERIALES, EQUIPOS TÉCNICOS Y MEDIOS AUXILIARES

MOVIMIENTO DE TIERRAS.

Procedimiento:

Para la ejecución del sótano deberá procederse al vaciado previo del mismo hasta que se alcance la cota prevista.

La cota de cimentación está situada 3.0-3,7 m. por debajo de la cota del terreno. En el momento de la excavación y tras el oportuno estudio geotécnico, la dirección facultativa determinará si se ajustan las condiciones del terreno a las consideradas en el proyecto de ejecución, con la posibilidad de aumento de la cota de cimentación si fuera necesario, así como de otras medidas a tomar.

El tipo de cimentación es superficial, por losa de hormigón armado en los dos edificios y por zapatas aisladas en los adosados.

Los trabajos de acondicionamiento del terreno se realizarán del siguiente modo:

- Por tratarse de un terreno fácilmente disgregable, el vaciado, se realizará mediante el empleo de retroexcavadora con cuchara hasta la cota inferior de la losa (-.4,2m aproximadamente), transportando las tierras extraídas con camiones hasta zona de acopio para su posterior ventilación. La profundidad exacta vendrá reflejada en planos y avalada por la dirección facultativa.

- Se refinará y limpiará la excavación mediante medios manuales.

- Se replanteará la red enterrada de saneamiento, luego se abrirán zanjas en el terreno natural por medios mecánicos, la tierra procedente de la excavación se retirará a vertedero.

- Se tomarán las medidas oportunas para no entorpecer el normal funcionamiento de la servidumbre existente siempre y cuando no comprometa la seguridad de la obra y sobremanera del personal interviniente en la ejecución de la misma.

- Se prestará especial atención a las instrucciones que se adjuntan en el Pliego de Condiciones.

- Para la ejecución del vaciado del muro perimetral se hará por bataches, excavando zanjas de 1-1.5 m de longitud de forma alternativa.

La retirada de la rampa de acceso, así como la ejecución de las zanjas y pozos de cimentación y saneamiento, se realizará con la retroexcavadora.

Materiales

Equipos técnicos y medios a utilizar:

- Retroexcavadora con cuchara.
- Camiones
- Grúa torre
- Medios manuales. Pequeñas herramientas: palas, rastrillos, picos...

CIMENTACIÓN

Procedimiento:

Esta fase de la obra se ejecutará por losa de cimentación y muro de contención. El muro de contención se realizará por medio de entibaciones y batches.

El transporte de la ferralla a las zanjas y pozos se realizará por medio de la grúa torre.

El hormigón será suministrado de central con ayuda de grúa y cubilote para zonas de difícil acceso.

Una vez excavado el batache del muro y la zapata de este, se colocará el armado de dichas zapatas y de este muro.

A continuación, se colocará, en contacto con el terreno y en cada pozo o zuncho de cimentación excavado, el cable de cobre desnudo perteneciente a la toma de tierra de los edificios, dejando en cada zapata un tramo de cable de una longitud tal que permita la unión de este con una de las barras de la parrilla de cada zapata; hay que llevar especial cuidado de que dicha unión no se realice a ninguna de las barras del arranque de los pilares.

Antes de hormigonar la losa, las zapatas, zunchos y vigas de cimentación, se verterá el hormigón de limpieza, elaborado en central, para limpieza y nivelado de fondos, con el fin de que el armado no esté en contacto con el terreno. Tendrá un espesor de 10 cm y se verterá por medio de la grúa.

Colocado el hormigón de limpieza y replanteado el eje de los soportes, se

colocarán las armaduras de zapatas, correas de atado, vigas centradoras y arranque de los soportes y del muro; se fijarán bien estas barras de arranque para que no se muevan al hormigonar.

Seguidamente se verterá el hormigón de la cimentación, teniendo especial cuidado de que no caigan en él cuerpos extraños ni tierras, además de realizar un correcto vibrado de la masa.

Materiales:

-Hormigón de central, la resistencia característica mínima del hormigón a utilizar en esta obra es de 30N/mm² para elementos en contacto con el terreno (losa de cimentación y muretas de hormigón), y 25N/mm² en el resto. Se añadirá al hormigón de 30N/mm² aditivos sulfatoresistentes.

-Acero corrugado B-400S

Equipos técnicos y medios a utilizar:

-Grúa torre

-Pequeñas herramientas: martillo, pico, pala, cizalla, cincel, grifa, mandril,...

-Camión hormigonera procedente de central

-Cubilote

-Retroexcavadora con cuchara bivalva.

-Vibradores

- Camiones

ESTRUCTURA

Procedimiento:

La estructura proyectada es de hormigón armado con estructura a base de pilares hormigón armado con forjados reticulares.

Se ejecutará de la siguiente forma:

- *Pilares:*

La colocación de las armaduras de los soportes se realiza conforme planos solapándose los arranques que se amarraran adecuadamente.

Se montarán las placas de encofrado obteniéndose las secciones especificadas en planos.

Se comprobará la verticalidad de los soportes a dos caras contiguas.

Las placas estarán perfectamente preparadas: superficie lisa e impregnada de desencofrante.

Previo vertido del hormigón se procederá a:

- Comprobación de las caras inferiores del encofrado: deberán quedar totalmente horizontales (previa al encofrado de los laterales caso de quedar las vigas colgadas).

- El vertido del hormigón y vibrado adecuado. Se vibrará el hormigón correctamente por tongadas no superiores a 50 cm.

- Curado: toda la estructura diariamente 2 veces cada uno de los 28 días siguientes al vertido.

- Desencofrado: los soportes se desencofrarán a los 3 días; las vigas y placas se lo harán a los 8 días, manteniendo los fondillos y debiendo quedar apuntalados un mínimo de 28 días.

- *Jácenas y zunchos:*

Una vez desencofrados los pilares se iniciará el encofrado y preparación del forjado, el cual es del tipo semirresistente de semivigueta de hormigón armado, con entrevigado de bovedilla de hormigón, de canto total 29 (25+4) cm. Lo primero que se realizara será el encofrado de los fondos de las vigas y zunchos, con ayuda de durmientes, sobre puntales telescópicos, y tablas de madera claveteadas sobre los durmientes. Una vez ejecutados los fondos de las vigas se replantearan los huecos de escalera, y las líneas de fachada y patio de manzana, y se colocaran todos los parapastas, que serán, a ser posible de chapa metálica de una pieza sola en altura y bien acodados, posteriormente se deberán colocar las armaduras de jácenas y zunchos, colocando los negativos y atándolos. Previo vertido del hormigón se procederá a:

- Comprobación de las caras inferiores del encofrado: deberán quedar totalmente horizontales (previa al encofrado de los laterales caso de quedar las vigas colgadas).

- El vertido del hormigón y vibrado adecuado.

- Curado: toda la estructura diariamente 2 veces los 28 días siguientes al vertido.

- Desencofrado: los soportes se desencofrarán a los 3 días; las vigas y placas se lo harán a los 8 días, manteniendo los fondillos y debiendo quedar apuntalados un

mínimo de 28 días.

- *Forjados:*

Una vez replanteado el arranque, se colocarán las bovedillas de hormigón, colocándolas ciegas en los últimos tramos. En la colocación de las bovedillas se respetaran las zonas señaladas en los planos como zonas de macizado, donde se colocaran bovedillas de tipo rebajado. Una vez colocadas las bovedillas, se colocara la armadura indicada en planos bidireccionales, separándolas la distancia especificada. Se dispondrán los negativos de los nervios, y por último el mallazo, atando los negativos de las viguetas a este, por su parte inferior.

El hormigonado, este se realizara mediante el auxilio de grúa-torre y cubilete. Previamente al vertido se deberá mojar la superficie de las bovedillas para que estas no absorban el agua del hormigón. El hormigón a verter será de consistencia blanda, se verterá en obra a ser posible desde la menor altura posible, para evitar su segregación, y se vibrará mediante vibrador de alta frecuencia, el acabado superficial será talochado.

Materiales:

-Hormigón de central, la resistencia característica mínima del hormigón a utilizar en esta obra es de 30N/mm² para elementos en contacto con el terreno (losa de cimentación y muretas de hormigón), y 25N/mm² en el resto. Se añadirá al hormigón de 30N/mm² aditivos sulfatoresistentes.

-Acero corrugado B-400S

Equipos y medios:

-Grúa torre

-Pequeñas herramientas: martillo, pico, pala, cizalla, cincel, grifa, mandril,...

-Camión hormigonera

-Sistemas de encofrado

-Andamios tubulares HD-1000

-Vibradores

- Camiones

CUBIERTA PLANA TRANSITABLE

Procedimiento:

Las cubiertas planas transitables en las azoteas de los dos edificios y de los diez adosados se ejecutarán como invertidas y se realizarán una vez se tengan ya construidos los petos de la cubierta.

Las juntas de dilatación se realizarán cada 60 m² máximo de cubierta, en todo el perímetro; tendrán un ancho de 2 cm y una vez terminado el solado se rellenará la parte superior de la junta con material sellante.

La distribución de faldones se realizará según despiece indicado en planos, para ello se utilizarán maestras formadas por ladrillo cerámico hueco doble recibido con mortero de cemento.

En el encuentro de los faldones con la cazoleta, la parte inferior de la membrana impermeabilizante llegará hasta la bajante, penetrando en ella. En las puertas de acceso a la cubierta quedará un umbral sobre el nivel más alto de la protección de la cubierta.

Materiales:

- Capa de formación de pendientes entre 1 y 10 % formada por hormigón aligerado acabada en capa de mortero e 2 cm fratasada para garantizar la planeidad y rigidez del soporte.

- Lámina asfáltica de betún elastómero SBS, tipo LBM (SBS)-40-FV armada con fieltro de vidrio de 100g/m², recubierta ,por ambas caras , con un mastico de betún modificado con elastómero (SBS), usando como material antiadherente un filme plástico por ambas caras.

- Poliestireno extruido de 3 cm. de espesor, de densidad nominal 35 Kg/m³ y resistencia a compresión de 300 Kp.

- Enfoscado con mortero de cemento para recibir el acabado baldosa hidráulica con junta abierta.

Equipos y medios:

- Montacargas

- Grúa torre

- Calentador de aire

- Pequeñas herramientas.

CUBIERTA PLANA INTRANSITABLE

Procedimiento:

Las cubiertas de los torreones no son transitables, pero sí accesibles a efectos de mantenimiento, se ejecutarán como invertida y se realizará una vez se tengan ya contruidos los petos de la cubierta.

Las juntas de dilatación se realizarán cada 60 m² máximo de cubierta, en todo el perímetro; tendrán un ancho de 2 cm y una vez terminado el solado se rellenará la parte superior de la junta con material sellante.

La distribución de faldones se realizará según despiece indicado en planos, para ello se utilizarán maestras formadas por ladrillo cerámico hueco doble recibido con mortero de cemento.

En el encuentro de los faldones con la cazoleta, la parte inferior de la membrana impermeabilizante llegará hasta la bajante, penetrando en ella. En las puertas de acceso a la cubierta quedará un umbral sobre el nivel más alto de la protección de la cubierta.

Materiales:

- Capa de formación de pendientes entre 1 y 10 % formada por hormigón aligerado acabada en capa de mortero e 2 cm fratasada para garantizar la planeidad y rigidez del soporte.

- Lámina asfáltica de betún elastómero SBS, tipo LBM (SBS)-40-FV armada con fieltro de vidrio de 100g/m², recubierta ,por ambas caras , con un mastico de betún modificado con elastómero (SBS), usando como material antiadherente un filme plástico por ambas caras.

- Poliestireno extruido de 3 cm. de espesor, de densidad nominal 35 Kg/m³ y resistencia a compresión de 300 Kpa.

- Gravía.

Equipos y medios:

- Montacargas

- Grúa torre

- Calentador de aire
- Pequeñas herramientas.

CERRAMIENTOS Y PARTICIONES

Procedimiento:

Durante la construcción de los cerramientos y tabiques, se evitará el acopio excesivo de material sobre el forjado, e igualmente, se tendrá en cuenta la deformación propia del mismo a fin de evitar fisuras en las fábricas.

Cuando existan fábricas u otro tipo de cargas que apoyen sobre forjados, se asegurará que dicho forjado ha sido calculado para dicha carga; a cuyo fin, en los planos se indica en sombreado la zona prevista para dicho apoyo.

Se incluye en la ejecución la formación de dinteles y jambas, ejecución de encuentros y piezas especiales, rejuntado, limpieza y replanteo, aplomado y nivelado.

Materiales:

Cerramiento exterior está compuesto por:

- Fabrica de ladrillo cerámico hueco doble de medio pie acabado con estuco
- Cámara con aislamiento térmico
- Tabique interior de ladrillo hueco doble de 7 cm
- Enlucido de yeso interior.

Equipos y medios:

- andamios HD-1000
- grúa torre
- pequeñas herramientas
- andamios de borriquetas

TABIQUERÍA

Procedimiento:

Durante la construcción de la tabiquería, se evitará el acopio excesivo de material sobre el forjado, e igualmente, se tendrá en cuenta la deformación propia del mismo a fin de evitar fisuras en las fábricas.

Cuando existan fábricas u otro tipo de cargas que apoyen sobre forjados, se asegurará que dicho forjado ha sido calculado para dicha carga; a cuyo fin, en los planos se indica en sombreado la zona prevista para dicho apoyo.

Se incluye en la ejecución de la fábrica el replanteo, aplomado y recibido de cercos, roturas, humedecido de las piezas y limpieza.

Materiales:

La tabiquería interior se realizará con tabique de ladrillo hueco doble de 7 cm recibido con mortero de cemento, para revestir por ambas caras con pasta de yeso o azulejo.

Equipos y medios:

- andamios HD-1000
- grúa torre
- pequeñas herramientas
- andamios de borriquetas

ACABADOS

Se incluyen en este capítulo los siguientes acabados: Alicatados y solados, enfoscados y enlucidos, falsos techos, carpintería de madera y metálica, cristalería y pintura.

Procedimientos:

- Pavimentos de viviendas

Se procederá en un primer momento extendiendo grava para regularizar el soporte de posibles irregularidades. El pavimento de terrazo, al ser continuo, se colocará antes de los tabiques, mientras que en baños y cocinas, al ser de gres, se colocará una vez estén terminados los tabiques. El pavimento de terrazo se colocará mediante pelladas

de mortero, colocando primero una hilada que marque a las posteriores. Para el pavimento de gres se colocará un maestreado de mortero de cemento sobre toda la superficie y sobre él se colocará el gres.

- Pavimento de zonas comunes

El pavimento de las zonas comunes se realizará de la misma forma que el de las viviendas teniendo en cuenta que no hay gres y tomando la primera hilada desde donde arranca la escalera.

- Revestimientos exteriores

Los acabados exteriores serán de monocapa en fachada y mortero de cemento pintado en patios, los cuales se ejecutarán desde andamios exteriores HD-1000 apoyados desde el suelo.

- Revestimientos de Paredes y Elementos de Partición

El yeso se proyectará de forma manual mediante llana, de igual forma se hará el estuco pero con llana dentada.

- Complementos de revestimientos

El alféizar de la ventana se colocará por el operario antes que la carpintería.

- Los Revestimientos de Techos

Se realizarán de forma manual por el yesaire a la vez que las paredes. El yesaire comenzará por las zonas más elevadas dejando las partes más bajas de las paredes para el final pues su acabado es más fácil al estar el operario en mejor posición.

- Carpintería exterior, cerrajería y vidrio.

Se colocará después de poner el yeso para permitir ventilarlo y antes de la pintura para que el yeso no se manche por los factores externos.

Materiales:

- Pavimentos de viviendas

El pavimento de las zonas húmedas de viviendas será de gres, recibido con mortero cola sobre maestreado de mortero de cemento.

El resto del pavimento interior de las viviendas será pavimento continuo de baldosa de terrazo recibida con mortero de cemento sobre cama de arena, y rodapié del mismo material.

Rejuntado con lechada de cemento blanco, coloreada con la misma tonalidad que

la baldosa.

- Pavimento de zonas comunes

El pavimento de las zonas comunes será el mismo que el del interior de las viviendas.

- Revestimientos de paredes y elementos de partición :

Revestimiento exterior en paredes realizado con estuco raspado, en fachadas, en patios, techos exteriores y casetón de escalera.

Revestimiento de paredes interiores con enlucido de pasta de yeso acabado con pintura plástica.

Se colocarán guardavivos en las aristas verticales de esquina; en los rincones, esquinas y guarniciones de huecos se dispondrán maestras verticales y cada 3 m en los paños.

Revestimiento de paramentos verticales interiores en zonas húmedas de viviendas mediante alicatado con azulejo, cogidos con mortero de cemento o con mortero cola sobre maestreado de mortero de cemento. Rejuntado con lechada de cemento blanco coloreada.

- Complementos de revestimientos:

En el alféizar de ventanas se colocará piezas de piedra artificial

- Los revestimientos de techos.

Revestimiento de techo realizado con guarnecido y enlucido de pasta de yeso a buena vista, y escayola en zonas húmedas y ocultación de instalaciones. Acabado realizado con pintura plástica.

- Carpintería exterior.

La carpintería metálica exterior está compuesta por perfiles homologados de aluminio lacado.

La carpintería de ventanas de PVC.

Puerta con fijo en entrada a edificio en planta baja de aluminio, vidrio de seguridad.

En antepechos de fachada y barandilla de escalera. Formada por perfiles metálicos.

- Carpintería interior.

Puertas de tablero aglomerado chapadas, canteada en todo su perímetro, preparada para barnizar o lacar, precerco de madera de pino con garras de fijación de acero galvanizado, galce y tapajuntas macizos.

- Cerrajería.

En antepechos de fachada y barandilla de escalera. Formada por perfiles metálicos.
A detallar en proyecto de ejecución

- Vidrios.

Acristalamiento exterior, realizado con doble vidrio con cámara (4+C6+4)mm., compuesto por dos vidrios ensamblados mediante cordón preextruido orgánico con lámina separadora de aluminio, cámara de aire deshidratada de 6mm. Con desecante incorporado sellada perimetralmente. Acristalamiento de puertas de cocina y estar-comedor con vidrio impreso.

Equipos y medios:

- Pavimentos de viviendas

Pequeñas herramientas: paleta, llana, pala, nivel, martillo, maza...

- Pavimento de zonas comunes

Pequeñas herramientas: paleta, llana, pala, nivel, martillo, maza...

- Revestimientos en cerramientos exteriores

Pequeñas herramientas: paleta, llana, pala, nivel, martillo, maza...

Andamios tubulares HD-1000 apoyados en el suelo, tanto en fachadas como en patios.

- Revestimientos de Paredes y Elementos de Partición

Pequeñas herramientas: paleta, llana, pala, nivel, martillo, maza...

Andamios de borriquetas

Escaleras de mano

- Complementos de revestimientos

Pequeñas herramientas: paleta, destornillador, martillo, maza...

- Los Revestimientos de Techos

Pequeñas herramientas: paleta, llana, pala, nivel, martillo, maza...

Andamios de borriquetas

Escaleras de mano

- Carpintería exterior, cerrajería y vidrio.

Pequeñas herramientas: paleta, destornillador, martillo, maza...

Escaleras de mano

1.8. TRABAJOS INCLUIDOS EN EL ANEXO II R.D.1627/97

No se prevé ningún tipo de trabajo incluido en el anexo II R.D.1627/97

1.9. IDENTIFICACIÓN DE RIESGOS LABORABLES Y MEDIDAS DE PREVENCIÓN-PROTECCIÓN

El análisis inicial de riesgos se hace durante la redacción del proyecto y antes de comenzar las obras. Por tanto, se trata de un estudio necesario para concretar los supuestos riesgos previsibles.

Dicha identificación inicial de riesgos y las medidas de prevención-protección se realizan a partir del Proyecto Básico y de Ejecución de la obra Estudio de Seguridad y Salud para el residencial en cuestión, según la organización y tecnología prevista para la construcción. Éstas pueden ser variadas por el contratista, que deberá reflejarlo y adaptarlo en su Plan de Seguridad y Salud.

Los riesgos detectados y analizados a continuación, se eliminan o disminuyen mediante soluciones constructivas y de organización, protecciones colectivas y señalización y, en última instancia, con equipos de protección individual. Los riesgos se clasifican en: “riesgo trivial”, “riesgo tolerable” o “riesgo moderado”.

El Plan de Seguridad y Salud de la contrata debe respetar la metodología y las concreciones de prevención conseguidas en el ESS. El Pliego de Condiciones Particulares recoge las condiciones que debe cumplir la propuesta del contratista y la aprobación de la misma por parte del Coordinador de Seguridad y Salud.

RIESGOS DERIVADOS DE LA CONSTRUCCIÓN

MOVIMIENTO DE TIERRAS

- Desplome de tierras.
- Desplome de tierras por filtraciones.
- Desprendimiento de tierras por alteración del corte por exposición a la intemperie durante largo tiempo.
- Desprendimiento de tierras por afloramiento del nivel freático.

- Atropellos, colisiones, vuelcos y falsas maniobras de la maquinaria para movimiento de tierras (palas y camiones).
- Caída de personas, vehículos, maquinaria u objetos desde el borde de coronación de la excavación.
- Caída de personas al mismo nivel.

CIMENTACIÓN

- Desplome de tierras.
- Deslizamiento de la coronación de los pozos de cimentación.
- Caída de personas desde el borde de los pozos.
- Dermatitis por contacto con el hormigón.
- Lesiones por heridas punzantes en manos y pies.
- Electrocutión.

ESTRUCURA

En el encofrado:

- Caída de piezas de encofrado en los acopios
- Golpes en las manos durante el clavado
- Vuelcos de los paquetes de madera (tablones, tableros, puntales, correas, soportes, etc.), durante las maniobras de izado a las plantas.
- Caída de madera al vacío durante las operaciones de desencofrado.
- Caída de personas por el borde o huecos del forjado.
- Caída de personas al mismo nivel.
- Cortes al utilizar las sierras de mano.
- Cortes al utilizar la sierra circular de mesa.
- Pisadas sobre objetos punzantes.
- Sobreesfuerzos por posturas inadecuadas.
- Golpes en general por objetos.
- Dermatitis por contactos con el cemento.
- Resbalamientos y deslizamientos

En la colocación de armadura:

- Cortes y heridas en manos y pies por manejo de redondos de acero.

- Aplastamientos durante las operaciones de cargas y descarga de paquetes de
- ferralla.
- Tropezos y torceduras al caminar sobre las armaduras.
- Los derivados de las eventuales roturas de redondos de acero durante el estirado o doblado.
- Sobreesfuerzos.
- Caídas al mismo nivel (tropezos)
- Caídas a distinto nivel.
- Golpes por caída o giro descontrolado de la carga suspendida.

CUBIERTAS

- Caída de personas a distinto nivel.
- Caída de personas al mismo nivel.
- Sobreesfuerzos.
- Quemaduras (sellados, impermeabilizaciones en caliente).
- Golpes o cortes por manejo de herramientas manuales.

CERRAMIENTO Y PARTICIONES

- Caídas de personas al mismo nivel.
- Caída de personas a distinto nivel.
- Golpes producidos por caída de objetos
- Golpes contra objetos.
- Cortes por el manejo de objetos y herramientas manuales.
- Dermatitis por contactos con el cemento.
- Partículas en los ojos.
- Los derivados de los trabajos realizados en ambientes pulverulentos, (cortando ladrillos, ...)
- Sobreesfuerzos.
- Electrocutión.
- Atrapamientos por los medios de elevación y transporte.
- Los derivados del uso de medios auxiliares (borriquetas, escaleras, andamios, etc.) (ver apartado de riesgos derivados de medios auxiliares)

ACABADOS

Se distinguen varios tipos de acabados que generan los siguientes riesgos:

- Alicatados y solados:

- Golpes por manejo de objetos o herramientas manuales.
- Cortes por manejo de objetos con aristas cortantes o herramientas manuales.
- Caídas a distinto nivel.
- Caídas al mismo nivel.
- Cortes en los pies por pisadas sobre cascotes y materiales con aristas cortantes.
- Penetración de cuerpos extraños en los ojos.
- Dermatitis por contacto con el cemento.
- Sobreesfuerzos en la manipulación del material

- Revestimientos. Enfoscados y enlucidos:

- Cortes por uso de herramientas
- Golpes por uso de herramientas
- Caídas al vacío.
- Caídas al mismo nivel.
- Cuerpos extraños en los ojos.
- Dermatitis de contacto con el cemento y otros aglomerantes.
- Sobreesfuerzos.

- Falsos techos:

- Cortes por el uso de herramientas manuales
- Golpes durante la manipulación de reglas y planchas o placas de escayola.
- Caídas al mismo nivel.
- Caídas a distinto nivel.
- Dermatitis por contacto con la escayola.
- Cuerpos extraños en los ojos.

- Pintura:

- Caída de personas al mismo nivel.
- Caída de personas a distinto nivel.
- Caída de personas al vacío (pintura de cerramientos exteriores)
- Cuerpos extraños en los ojos (gotas de pintura, motas de pigmentos).
- Los derivados de los trabajos realizados en atmósferas nocivas (intoxicaciones).
- Contacto con sustancias corrosivas.
- Los derivados de la rotura de las mangueras de los compresores.
- Contactos con la energía eléctrica.
- Sobreesfuerzos.

- Carpintería exterior.

- Cuerpos extraños en los ojos.
- Cortes por el uso de herramientas manuales
- Golpes durante la manipulación de reglas y planchas o placas de escayola.
- Caídas al mismo nivel.
- Caídas a distinto nivel.

- Carpintería interior.

- Cuerpos extraños en los ojos.
- Cortes por el uso de herramientas manuales
- Golpes durante la manipulación de reglas y planchas o placas de escayola.
- Caídas al mismo nivel.

INSTALACIONES

- Derivados por la instalación eléctrica:

- Electrocución
- Caída de personas al mismo nivel.

- Caída de personas a distinto nivel.
 - Cortes por manejo de herramientas manuales.
 - Cortes por manejo de las guías y conductores.
 - Golpes por herramientas manuales.
- Derivados de la fontanería:
- Caídas al mismo nivel.
 - Caídas a distinto nivel.
 - Cortes en las manos por objetos y herramientas.
 - Atrapamientos entre piezas pesadas.
 - Daños inherentes al uso de la soldadura autógena.
 - Pisadas sobre objetos punzantes o materiales.
 - Quemaduras.
 - Sobreesfuerzos.

RIESGOS DERIVADOS DE LOS MEDIOS AUXILIARES

ANDAMIOS TUBULARES

- Desplome el andamio por fallo de asentamiento del mismo sobre terreno blando o sobre apilamiento de materiales condicionando la inestabilidad del andamio durante su instalación y utilización
- Deformación y desplome del andamio ocasionado por deficiencias de arriostramiento interior y ausencia de crucetas y diagonales en el montaje y utilización del mismo
- Desplome y vuelco del andamio por falta de sujeción a elementos fijos y resistentes del edificio, motivado por la acción del viento, sobrecarga y acciones dinámicas.
- Caídas a distinto nivel del operario desde la plataforma de trabajo por falta de superficie y sujeción de la misma
- Caídas de objetos y herramientas a niveles inferiores por falta de espacio para el material por almacenamiento de los mismos en un solo tablón.
- Caídas a distinto nivel desde la plataforma por ausencia de barandillas

perimetrales

- Caída del trabajador en el ascenso y descenso a través de la escalerilla del andamio
- Caída del trabajador al intentar acceder a la plataforma por encontrarse la escalerilla bloqueada por el vuelo de la plataforma
- Caídas a distinto nivel durante el montaje
- Caídas al mismo nivel.
- Atrapamientos durante el montaje.
- Caída de objetos.
- Golpes por objetos.
- Sobreesfuerzos.

ANDAMIOS DE BORRIQUETAS

Riesgos durante el montaje:

- Caídas a distinto nivel.
- Caídas al mismo nivel.
- Golpes o aprisionamientos durante las operaciones de montaje y desmontaje.

Riesgos durante su utilización:

- Fallo de la base del andamio por asentamiento del mismo sobre irregularidades del terreno o desniveles, y por sustitución del adecuado caballete por bovedillas, ladrillos, bobines, placas de paja u otros elementos carentes de estabilidad y resistencia.
- Vuelco o rotura del andamio por deficiencias en su arriostramiento interior, en el caso d caballetes de madera o metálicos, o en su arriostramiento exterior por falta de atado o apuntalado.
- Caída desde la plataforma del andamio por discontinuidad de la misma o excesivo acopio de materiales.
- Caídas a distinto nivel.
- Caídas al acceder a la plataforma y principalmente al descender mediante salto directo al suelo, provocando graves lesiones en las extremidades inferiores.

ANDAMIOS COLGADOS

La colocación de estos andamios conlleva los siguientes riesgos:

- Caídas a distinto nivel.
- Caídas al mismo nivel.
- Atrapamientos durante el montaje.
- Caída de objetos.
- Golpes por objetos.
- Sobreesfuerzos.

ESCALERA DE MANO

- Caídas a distinto nivel.
- Deslizamiento por apoyo poco firme
- Vuelco lateral por apoyo irregular.
- Rotura por defectos ocultos.
- Los derivados de los usos inadecuados o de los montajes peligrosos (empalme
- De escaleras, formación de plataformas de trabajo, escaleras «cortas» para la altura a salvar, etc.).

PUNTALES

- Caída de altura de las personas durante la instalación de puntales.
- Caída de altura de los puntales por incorrecta instalación.
- Caída de altura de los puntales durante las maniobras de transporte elevado.
- Golpes en diversas partes del cuerpo durante la manipulación.
- Atrapamiento de dedos (extensión y retracción).
- Vuelco de la carga durante operaciones de carga y descarga.
- Rotura del puntal por fatiga del material.
- Rotura del puntal por mal estado (corrosión interna y/o externa).
- Deslizamiento del puntal por falta de acunamiento o de clavazón.
- Desplome de encofrados por causa de la disposición de puntales.
- Otros.

RETROEXCAVADORA

Para el conductor, el manejo y mantenimiento de estas máquinas conlleva los siguientes riesgos:

- Caída de objetos
- Vuelco de la máquina.
- Atrapamientos
- Contacto con temperaturas extremas
- Proyecciones
- Golpes
- Caída de personas desde la máquina.
- Caídas a distinto nivel
- Atropello.
- Inhalaciones de polvos y gases
- Choque contra otros vehículos.
- Quemaduras.
- Golpes.
- Ruido
- Vibraciones
- Exposición a temperaturas extremas
- Interferencias con servicios e instalaciones
- Explosiones (baterías)

Para terceros: la presencia de terceros en las proximidades de la máquina pueden desencadenar:

- Atropellos
- Golpes y atrapamientos

PALA CARGADORA

Para el conductor: el manejo y mantenimiento de estas máquinas conlleva los siguientes riesgos:

- Caída de objetos
- Vuelco de la máquina.

- Atrapamientos
- Contacto con temperaturas extremas
- Proyecciones
- Golpes
- Caída de personas desde la máquina.
- Caídas a distinto nivel
- Atropello.
- Inhalaciones de polvos y gases
- Choque contra otros vehículos.
- Quemaduras.
- Golpes.
- Ruido
- Vibraciones
- Exposición a temperaturas extremas
- Interferencias con servicios e instalaciones
- Explosiones (baterías)

Para terceros: la presencia de terceros en las proximidades de la máquina pueden desencadenar:

- Atropellos
- Golpes y atrapamientos

CAMIÓN

Para el conductor: el manejo y mantenimiento de estas máquinas conlleva los siguientes riesgos:

- Caída de objetos
- Vuelco de la máquina.
- Atrapamientos
- Contacto con temperaturas extremas
- Proyecciones
- Golpes
- Caída de personas desde la máquina.
- Caídas a distinto nivel

- Atropello.
- Inhalaciones de polvos y gases
- Choque contra otros vehículos.
- Quemaduras.
- Golpes.
- Ruido
- Vibraciones
- Exposición a temperaturas extremas
- Interferencias con servicios e instalaciones
- Explosiones (baterías)

Para terceros: la presencia de terceros en las proximidades de la máquina pueden desencadenar:

- Atropellos
- Golpes y atrapamientos
- Choques contra otros vehículos.

CARRETILLA ELEVADORA

Para el conductor: el manejo y mantenimiento de estas máquinas conlleva los siguientes riesgos:

- Caída de objetos
- Vuelco de la máquina.
- Atrapamientos
- Contacto con temperaturas extremas
- Proyecciones
- Golpes
- Caída de personas desde la máquina.
- Caídas a distinto nivel
- Atropello.
- Inhalaciones de polvos y gases
- Choque contra otros vehículos.
- Quemaduras.
- Golpes.

- Ruido
- Vibraciones
- Exposición a temperaturas extremas
- Caída de personas transportadas.
- Golpes con las horquillas elevadoras.

GRÚA TORRE

Directos:

- Caída de cargas por fallo del órgano de aprehensión
- Caída de personas por trabajos en la misma
- Caída de personas por desplazamiento por pluma, contrapluma...
- Contactos eléctricos directos (líneas aéreas eléctricas)
- Contactos eléctricos indirectos (falta de aislamiento)
- Caída de la grúa por: rotura del cable de elevación, lastre inadecuado, defectuosa cimentación o vías, sobrecargas, salida de la vía
- Atrapamientos por órganos en movimiento
- Golpes, choques entre grúas o grúas partes de la edificación propia o ajena

Indirectos:

- Desplome de la grúa
- Caídas de carga por mala sujeción
- Caídas de personas al recoger la carga junto a aberturas exteriores
- Caída de gruista

HORMIGONERA

- Atrapamientos (paletas, engranajes, etc.)
- Contactos con la energía eléctrica.
- Sobreesfuerzos.
- Golpes por elementos móviles.
- Polvo ambiental.
- Ruido ambiental.

SIERRA CIRCULAR DE MESA

- Contacto con el dentado del disco en movimiento
- Retroceso y proyección de la madera.
- Proyección del disco o de fragmentos del mismo.
- Contacto con las correas de transmisión
- Cortes y amputaciones.
- Golpes por objetos.
- Atrapamientos por o entre los órganos de transmisión del disco.
- Proyección de partículas.
- Emisión de polvo.
- Contacto con la energía eléctrica.

MONTACARGAS

- Caída de personas a distinto nivel
- Caída de objetos
- Atrapamientos, cizallamientos
- Aplastamiento
- Caída de piezas o parte del aparato por choque de la cabina u otras causas
- Contacto eléctrico directo o indirecto

COMPRESOR

- Atrapamiento de personas por algún órgano en movimiento.
- Desprendimiento durante el transporte en suspensión.
- Rotura o liberación de manguera de suministro de aire.
- Explosión del calderín.

PEQUEÑAS HERRAMIENTAS

- Cortes.
- Aplastamiento
- Quemaduras.
- Golpes.
- Proyección de fragmentos.
- Caída de objetos.

- Contactos con la energía eléctrica (directos o indirectos).
- Vibraciones.
- Ruido.

MEDIDAS DE PREVENCIÓN-PROTECCIÓN PARA SOLVENTAR RIESGOS DERIVADOS DE LA CONSTRUCCIÓN

MOVIMIENTO DE TIERRAS

Colectivas

El solar a construir tendrá que tener las siguientes protecciones:

- Vallado (características mencionadas anteriormente)
- Luminarias en vallado indicadoras para la trayectoria de los peatones.
- Barandilla perimetral al volumen de excavación de altura mínima 0.90 m, con rodapié de 15 cm y listón intermedio.
- Escalera para obreros con barandilla.
- Señales indicativas de prohibición, obligación e información (indicadas en el apartado 5.5)
- Establecer distancia de seguridad a las líneas eléctricas.
- Se dejará un talud de 60°

Individuales

- Ropa de trabajo.
- Casco de seguridad para la industria (lo utilizarán, todos los trabajadores que pisen la obra)
- Botas de seguridad.
- Trajes impermeables para ambientes lluviosos.
- Guantes de cuero, goma o P.V.C.
- chaleco reflectante para el personal que guía a las máquinas

CIMENTACIÓN

Colectivas

- El encofrado del muro de contención llevará incorporado andamios a una cara. Estos andamios dispondrán de todas las medidas de seguridad que

sean necesarias (ver planos y detalle)

- Barandilla perimetral al volumen de excavación de altura mínima 0.90 m, con rodapié de 15 cm y listón intermedio.

Individuales

- Casco de seguridad para la industria (preferiblemente con barboquejo).
- Guantes de cuero y de goma.
- Botas de seguridad.
- Gafas de seguridad.
- Ropa de trabajo.
- Trajes impermeables para tiempo lluvioso.

ESTRUCURA

Colectivas

- Mallazo horizontal de cuadrícula 10x10 cm, para huecos horizontales del ascensor y del paso de las instalaciones de todas las plantas o en su defecto tablonés de madera.
- Andamios tubulares HD-1000 en perímetro de PB, P1ª y torreón. Bandeja para amoldarlo a la estructura. Además en la zona del torreón que da directamente al patio se colocará barandillas tipo sargento sobre el encofrado (por no poderse instalar andamios apoyados en la zona de huecos).
- Redes horizontales bajo forjado, de características similares a las tipo S pero sin sus medidas. Se colocarán en todas las plantas bajo el encofrado.
- Barandillas de sujeción tipo sargento antes de hormigonar los forjados, agarradas sobre el encofrado de cada una de las plantas y empotradas en el forjado una vez hormigonados en los huecos de patios.
- Redes tipo horca o V en el perímetro de las plantas 2ª a la 5ª.
- Redes horizontales con las mismas características que las redes tipo S según EN 1263 pero con dimensión menor en todos los huecos de los patios de todas las plantas.
- Plataforma a dos niveles en el hueco en perímetro de todas las plantas

para la sujeción de la red tipo V.

- Barandillas tipo sargento primero (cuando está el encofrado) y tipo empotradas después (cuando ya está el forjado hormigonado) en huecos de escaleras. Estos huecos no necesitarán ningún otro tipo de protección puesto que la escalera se ejecutará inmediatamente después del forjado al que desembarca, eliminando el hueco que ésta genera.

Ver planos donde se especifica la situación de estos sistemas de protección.

Individuales

- Casco de seguridad para la industria. (preferiblemente con barboquejo).
- Botas de seguridad.
- Guantes de cuero.
- Gafas de seguridad antiproyecciones.
- Ropa de trabajo.
- Botas de goma o P.V.C. de seguridad.
- Trajes para tiempo lluvioso.

CUBIERTAS

Colectivas

- Peto definitivo de fábrica ejecutado anteriormente, para la cubierta plana transitable.
- Andamios perimetrales HD-1000 para la cubierta plana intransitable de la zona del torreón.
- Los andamios HD-1000 que utilizamos como medio auxiliar para enfoscar la fachada los utilizaremos como sistema de protección colectiva en las zonas de trasteros que dan a fachada. Por ello, la ejecución de la cubierta de los trasteros se hará a la vez que el enfoscado exterior de fachada, para aprovechar los andamios. El resto de cubiertas de trasteros, como no recaen a fachada, se podrán ejecutar como la cubierta del torreón, con andamios tubulares HD-1000 apoyados directamente sobre el último forjado. En caso de tener que cerrar antes las cubiertas de todos los trasteros, para la parte de trastero que tiene más problema se colocará una especie de marquesina, plataforma o bandeja que irá agarrada y

apuntalada mediante un puntal en el forjado inferior.

Individuales

- Casco de seguridad para la industria (preferiblemente con barboquejo).
- Botas de seguridad
- Guantes de cuero.
- Gafas de seguridad antiproyecciones.
- Ropa de trabajo.
- Botas de goma o P.V.C. de seguridad.
- Trajes para tiempo lluvioso.

Además para la manipulación de la lámina bituminosa en caliente

- Botas de cuero.
- Polainas de cuero.
- Mandiles de cuero.
- Guantes de cuero impermeabilizados.

ALBAÑILERÍA (PARTICIONES Y CERRAMIENTO)

Colectivas

- Barandillas de sujeción empotrada en todo el perímetro de cada planta.
- Redes horizontales con las mismas características que las redes tipo S según EN 1263 pero con dimensión menor, en todos los huecos de patios de todas las plantas.
- Mallazo horizontal de cuadrícula 10x10 cm, para huecos horizontales en hueco del ascensor y paso de instalaciones o, en su defecto, tablonos de madera.
- Barandillas de sujeción empotradas en forjado alrededor de huecos de escalera de todas las plantas, excepto en la zona de primer y último peldaño de cada tramo.

Individuales

- Casco de seguridad para la industria (preferiblemente con barboquejo).
- Botas de seguridad
- Guantes de cuero.
- Ropa de trabajo.
- Botas de goma o P.V.C. de seguridad.
- Trajes para tiempo lluvioso.

ACABADOS

Los acabados que incluimos en este apartado son alicatados, solados, enfoscados, enlucidos, revestimientos, falsos techos, carpinterías y pinturas.

Colectivas

- Cerramientos definitivos
- Mallazo en huecos verticales de ventanas de cuadrícula 10x10 cm o, en su defecto, tablonés de madera. Esto se utilizará hasta la colocación de las ventanas y puertas en que desaparece el riesgo.
- Barandillas de tipo empotrado en balcones y escaleras. Esta protección permanecerá colocada en la fase de acabados hasta que se coloquen las barandillas definitivas de cerrajería.

Individuales

- Botas de seguridad
- Guantes de cuero.
- Ropa de trabajo.
- Botas de goma o P.V.C. de seguridad.
- Trajes para tiempo lluvioso.

Para trabajo de corte de piezas de pavimento y alicatado además se utilizará:

- Casco de seguridad para la industria (preferiblemente con barboquejo).
- Gafas de seguridad antiproyecciones (tipo integral)
- Mascarillas antipolvo con filtro mecánico recambiable específico para el material a cortar.

Para enfoscar y enlucir utilizaremos además de los EPI's anteriores utilizaremos:

- Gafas de seguridad antiproyecciones (tipo integral)

Para falsos techos:

- Gafas de seguridad antiproyecciones (tipo integral)

Para la pintura:

- Calzado antideslizante
- Gafas de seguridad antiproyecciones (tipo integral)
- Mascarillas con filtros recambiables.

INSTALACIONES ELÉCTRICAS

Colectivas

- Cerramientos definitivos
- Mallazo en huecos verticales de ventanas de cuadrícula 10x10 cm o, en su defecto, tablones de madera. Esto se utilizará hasta la colocación de las ventanas y puertas en que desaparece el riesgo.
- Barandillas de tipo empotrado en balcones y escaleras. Esta protección permanecerá colocada en la fase de acabados hasta que se coloquen las barandillas definitivas de cerrajería.

Individuales

- Casco de seguridad para la industria, para utilizar durante los desplazamientos por la obra y en lugares con riesgo de caída de objetos o de golpes.
- Botas aislantes de electricidad
- Botas de seguridad.
- Guantes aislantes.
- Ropa de trabajo.
- Cinturón de seguridad.
- Banqueta de maniobra.
- Alfombra aislante.
- Comprobadores de tensión.
- Herramientas aislantes.

INSTALACIONES DE FONTANERÍA

Colectivas

- Cerramientos definitivos
- Mallazo en huecos verticales de ventanas de cuadrícula 10x10 cm o, en su defecto, tablones de madera. Esto se utilizará hasta la colocación de las ventanas y puertas en que desaparece el riesgo.
- Barandillas de tipo empotrado en balcones y escaleras. Esta protección permanecerá colocada en la fase de acabados hasta que se coloquen las barandillas definitivas de cerrajería.

Individuales

- Guantes de cuero.
- -Ropa de trabajo.
-

Además, en el tajo de soldadura se usará:

- Gafas de soldador resistentes a la penetración de sólidos calientes que pueden proceder de las soldaduras de las tuberías.
- Yelmo de soldador.
- Pantalla de soldadura de mano.
- Mandil de cuero.
- Muñequeras de cuero que cubran los brazos.
- Manoplas de cuero.
- Polainas de cuero.

MEDIDAS DE PREVENCIÓN-PROTECCIÓN PARA SOLVENTAR RIESGOS DERIBADOS DE LOS MEDIOS AUXILIARES

Las medidas de protección para los medios auxiliares son características de éstos, por tanto éstas y las normas de actuación consultar en el Pliego de Condiciones Técnicas.

Las medidas de protección en los trabajadores cuando realizan los trabajos en estos medios auxiliares serán las que a continuación se detallan:

ANDAMIOS TUBULARES

Individuales

- Casco de seguridad para la industria (preferible con barboquejo).
- Botas de seguridad
- Calzado antideslizante
- Ropa de trabajo.
- Trajes para ambientes lluviosos.

ANDAMIOS DE BORRIQUETAS

Los andamios de borriquetas pueden servir como medio para desempeñar varios trabajos y dependiendo de estos se necesitarán unas prevenciones u otras, no obstante, para el montaje y desmontaje de estos se tendrán en cuenta estos sistemas individuales de prevención-protección:

- Casco de seguridad para la industria
- Guantes de cuero.
- Calzado antideslizante.
- Ropa de trabajo.

ESCALERA DE MANO

- Casco de seguridad para la industria.
- Botas de seguridad.
- Botas de goma o PVC.
- Calzado antideslizante.

PUNTALES

- Casco de seguridad para la industria (preferible con barboquejo).
- Ropa de trabajo.
- Guantes de cuero.
- Botas de seguridad.
- Las propias del trabajo específico en el que se empleen puntales.

RETROEXCAVADORA

Actuado sobre el trabajador:

- Gafas antiproyecciones.
- Casco de seguridad para la industria (de uso obligatorio para abandonar la cabina).
- Ropa de trabajo.
- Guantes de cuero.
- Guantes de goma o de P.V.C.
- Cinturón elástico antivibratorio.
- Calzado antideslizante.
- Botas impermeables (terreno embarrado).
- Protectores auditivos.

PALA CARGADORA

Actuado sobre el trabajador

- Gafas antiproyecciones.
- Casco de seguridad para la industria (de uso obligatorio para abandonar la cabina).Ropa de trabajo.
- Guantes de cuero.
- Guantes de goma o de P.V.C.
- Cinturón elástico antivibratorio.
- Calzado antideslizante.
- Botas impermeables (terreno embarrado).

CAMIÓN

Actuado sobre el trabajador

- Casco de seguridad para la industria (al abandonar la cabina del camión y transitar por la obra).
- Ropa de trabajo.
- Calzado de seguridad.

CARRETILLA ELEVADORA

Individuales:

- Casco de seguridad para la industria

- Ropa de trabajo.
- Cinturón elástico antivibratorio.
- Botas de seguridad.
- Botas de seguridad impermeables (zonas embarradas).
- Trajes para tiempo lluvioso.

GRÚA TORRE

Para el gruísta:

- Casco de seguridad para la industria
- Ropa de trabajo.
- Ropa de abrigo.
- Guantes
- Botas de seguridad.
- Botas de goma o P.V.C. de seguridad.
- Sistema de protección anticaídas

Para los oficiales de mantenimiento y montadores.

- Casco de seguridad para la industria con barboquejo.
- Ropa de trabajo.
- Botas de seguridad.
- Botas aislantes de la electricidad.
- Guantes aislantes de la electricidad.
- Guantes de cuero.
- Sistema de protección anticaídas

HORMIGONERA

- Trajes impermeables.
- Mascarilla con filtro mecánico recambiable.
- Casco de seguridad para la industria
- Gafas de seguridad antipolvo (antisalpicaduras de pastas).
- Ropa de trabajo.
- Guantes de goma o P.V.C.
- Botas de seguridad de goma o de P.V.C.

SIERRA CIRCULAR DE MESA

En relación con el trabajador:

- Casco de seguridad para la industria
- Gafas de seguridad antiproyecciones.
- Mascarilla antipolvo con filtro mecánico recambiable.
- Protectores acústicos.
- Ropa de trabajo.
- Botas de seguridad.
- Guantes de cuero muy ajustados

MONTACARGAS

En relación con el trabajador:

- Casco
- Calzado de seguridad
- Guantes de protección contra riesgos mecánicos
- Sistemas de sujeción o sistemas antiácidas (para operaciones de mantenimiento)

COMPRESOR

- Protectores auditivos (en caso de permanecer mucho tiempo cerca del compresor).
- Ropa de trabajo.
- Botas de seguridad.
- Guantes de goma.

1.10. PREVENCIÓN ASISTENCIAL EN CASO DE ACCIDENTE LABORAL

1.10.1. PRIMEROS AUXILIOS

El objeto del ESS es establecer pautas para que las empresas contratistas puedan planificar la prevención a través del Plan de Seguridad y Salud y del suyo propio para

poder evitar los accidentes laborales. Aun así, existen muchos factores de difícil control que pueden provocarlos. Por ello, es necesaria la existencia de los primeros auxilios para saber cómo se debe atender a posibles accidentados.

Según el R.D. 1627/1997, de 24 de octubre anexo IV-A pto 14, es responsabilidad del empresario garantizar que se puedan prestar los primeros auxilios necesarios en caso de accidente o la evacuación del mismo.

1.10.2. BOTIQUÍN PRIMEROS AUXILIOS

Debido a la peligrosidad que siempre existe en una obra, es preciso dotarla de un botiquín de primeros auxilios con el que se puedan dar las primeras atenciones sanitarias a los posibles accidentados.

El contenido del mismo, las características y el uso queda definido en el pliego de condiciones.

No obstante, el botiquín debe contener al menos lo siguiente: algodón hidrófilo, esparadrapo, apósitos adhesivos, vendas, tiras de sutura por aproximación, gasas estériles, agua oxigenada, alcohol, desinfectante, pomada antiinflamatoria, paracetamol, ácido acetilsalicílico, guantes desechables, tijeras, pinzas, banda elástica para torniquetes, manta.

1.10.3. MEDICINA PREVENTIVA

Con el fin de lograr evitar en lo posible las enfermedades profesionales en esta obra, así como los accidentes derivados de trastornos físicos, síquicos, alcoholismo y resto de las toxicomanías peligrosas, se prevé que el Contratista y los subcontratistas, en cumplimiento de la legislación laboral vigente, realicen los reconocimientos médicos previos a la contratación de los trabajadores de esta obra y los preceptivos de ser realizados al año de su contratación. Y que así mismo, exija puntualmente este cumplimiento, al resto de las empresas que sean subcontradas por cada uno de ellos para esta obra.

En el pliego de condiciones particulares se expresan las obligaciones empresariales en materia de accidentes y asistencia sanitaria.

1.10.4. EVACUACIÓN DE LOS ACCIDENTADOS

La evacuación de accidentados, que por sus lesiones así lo requieran, está prevista mediante la concertación de un servicio de ambulancias, que el plan de seguridad definirá exactamente.

Ante una situación de accidente y emergencia hay que tomar las siguientes precauciones:

- Mantener la calma.
- Evitar aglomeraciones.
- Dominar la situación.
- No mover al accidentado.
- Comprobar los signos vitales del accidentado tales como el pulso, la respiración, hemorragias, conciencia, heridas y fracturas.
- Tranquilizar al accidentado en caso de estar despierto y consciente.
- Mantener al accidentado caliente.
- No dar medicación.

1.11.-PREVISIONES E INFORMACIONES PARA LOS TRABAJOS POSTERIORES

Se cumplirá todo lo referente en los Art. 5.6. y Art. 6.3. RD 1627/1997; Art. 47.6 Ley 31/1995.

Según el R.D. 1627/1997 en los artículos 5 y 6 apartados 3 y 6, en el ESS se deben prever soluciones constructivas y procedimientos de trabajo adecuados para que los previsibles trabajos posteriores se realicen de forma segura.

Los trabajos posteriores que se han considerado en el ESS con posibles riesgos son los siguientes:

- Limpieza y mantenimiento de cubiertas y desagües.

Peligros:

- Caídas a distinto nivel
- Caídas al mismo nivel
- Golpes
- Contacto eléctrico

- Proyección de partículas
- Medidas preventivas:
 - Protecciones colectivas: líneas de vida, andamios tubulares.
 - Protecciones individuales: casco, guantes, gafas, calzado de seguridad.
- Conservación, limpieza y pintado si lo requiere de fachadas, patios, carpinterías y barandillas.
 - Peligros:
 - Caídas a distinto nivel
 - Caídas al mismo nivel
 - Golpes
 - Contacto eléctrico
 - Asfixia
 - Proyección de partículas
 - Medidas preventivas:
 - Protecciones colectivas: andamios tubulares, andamios colgantes y líneas de vida.
 - Protecciones individuales: casco, guantes, gafas, calzado de seguridad, mascarillas
- Limpieza y mantenimientos de falsos techos e iluminación.
 - Peligros:
 - Caídas a distinto nivel
 - Caídas al mismo nivel
 - Golpes
 - Contacto eléctrico
 - Proyección de partículas
 - Medidas preventivas:
 - Protecciones colectivas: andamios, líneas de vida.
 - Protecciones individuales: casco, guantes, gafas, calzado de seguridad.
- Mantenimiento de instalaciones (aire acondicionado, calefacción, contra incendios, etc).
 - Peligros:

- Caídas al mismo nivel
- Golpes
- Contacto eléctrico
- Proyección de partículas
- Medidas preventivas:
 - Protecciones colectivas: andamios, líneas de vida.
 - Protecciones individuales: casco, botas, guantes, mascarillas.
- Mantenimiento de chimeneas y conductos verticales de ventilación.
 - Peligros:
 - Caídas a distinto nivel
 - Caídas al mismo nivel
 - Golpes
 - Asfixia
 - Proyección de partículas
 - Medidas preventivas:
 - Protecciones colectivas: andamios tubulares, líneas de vida.
 - Protecciones individuales: casco, guantes, gafas, mascarillas, botas de seguridad.

1.12. SISTEMA PARA EL CONTROL DEL NIVEL DE SEGURIDAD Y SALUD

Con el apoyo de las tablas adjuntas en el Anexo II, se procederá al control de la seguridad y salud proyectada en nuestra obra.

Como se puede ver en las mismas, se ha elaborado una tabla por cada fase de ejecución de la obra así como por edificio o adosados. Cada tabla además se divide en tareas y sub-tareas, en el caso de que las hubiera, y de esta forma se controla la seguridad en cada tajo.

Para realizar el control semanal el coordinador de seguridad se situará en el Plan de ejecución (Gant) y cortará el mismo en la semana que se encuentre. Hay que tener en cuenta los desfases que se producen en la mayoría de las obras de construcción y por tanto, tener siempre actualizado el Plan de Ejecución.

Al cortar el Plan, éste nos dirá las fases en la que se encuentra la obra y así

imprimir las tablas correspondientes a esas fases.

Las tablas se deberán rellenar de forma que, en los huecos en blanco aparezca la fecha y la hora del control, mientras que el nombre de la obra aparece por defecto en el encabezamiento de todas las tablas. Las casillas punteadas indican que ahí no hay que controlar nada.

Al acabar el control diario o semanal apoyándonos en las tablas, se dejará constancia de lo comprobado así como de las correcciones a aplicar.

1.13. FORMACIÓN E INFORMACIÓN EN MATERIA DE SEGURIDAD Y SALUD

Para el éxito de la prevención de los riesgos laborales y para no tener accidentes durante el proceso constructivo, es necesaria una correcta y adecuada formación e información sobre los riesgos laborales y los métodos de trabajo para todos los trabajadores de formen parte de dicho proceso.

La empresa contratista está obligada legalmente a formar e informar a todo el personal que se encuentre trabajando en la obra en una forma de trabajo seguro, de modo que todo el personal tendrá conocimiento de los riesgos propios de la actividad que realiza, de las conductas propias a tomar en sus maniobras, el uso correcto de las protecciones colectivas así como de los equipos de protección individual.

En el pliego de condiciones particulares se dan las pautas y los criterios de formación para que la empresa contratista desarrolle esto mismo en su Plan de Seguridad y Salud.

1.14. OBLIGACIONES HACIA EL CONTRATISTA

El contratista y subcontratistas estarán obligados a:

Aplicar los principios de acción preventiva que se recogen en el Artículo 15 de la Ley de Prevención de Riesgos laborales y en particular:

- El mantenimiento de la obra en buen estado de limpieza.
- La elección del emplazamiento de los puestos y áreas de trabajo, teniendo en cuenta sus condiciones de acceso y la determinación de las vías o zonas de

desplazamiento o circulación.

- La manipulación de distintos materiales y la utilización de medios auxiliares.

- El mantenimiento, el control previo a la puesta en servicio y control periódico de las instalaciones y dispositivos necesarios para la ejecución de las obras, con objeto de corregir los defectos que pudieran afectar a la seguridad y salud de los trabajadores.

- La delimitación y acondicionamiento de las zonas de almacenamiento y depósito de materiales, en particular si se trata de materias peligrosas.

- El almacenamiento y evacuación de residuos y escombros.

- La recogida de materiales peligrosos utilizados.

- La adaptación del período de tiempo efectivo que habrá de dedicarse a los distintos trabajos o fases de trabajo.

- La cooperación entre todos los intervinientes en la obra.

- Las interacciones o incompatibilidades con cualquier otro trabajo o actividad.

Cumplir y hacer cumplir a su personal lo establecido en el Plan de Seguridad y Salud.

Cumplir la normativa en materia de prevención de riesgos laborales, teniendo en cuenta las obligaciones sobre coordinación de las actividades empresariales previstas en el Artículo 24 de la Ley de Prevención de Riesgos Laborales, así como cumplir las disposiciones mínimas establecidas en el Anexo IV del Real Decreto 1627/1.997.

Informar y proporcionar las instrucciones adecuadas a los trabajadores autónomos sobre todas las medidas que hayan de adoptarse en lo que se refiera a seguridad y salud.

Atender las indicaciones y cumplir las instrucciones del Coordinador en materia de seguridad y salud durante la ejecución de la obra.

Serán responsables de la ejecución correcta de las medidas preventivas fijadas en el Plan y en lo relativo a las obligaciones que le correspondan directamente o, en su

caso, a los trabajos autónomos por ellos contratados. Además responderán solidariamente de las consecuencias que se deriven del incumplimiento de las medidas previstas en el Plan.

Las responsabilidades del Coordinador, Dirección Facultativa y el Promotor no eximirán de sus responsabilidades a los contratistas y a los subcontratistas.

1.15. CONCLUSIÓN

En conclusión, con la presente memoria y el resto de documentos que integran este Estudio de Seguridad y Salud, quedan definidas todas las medidas de prevención que de forma inicial se consideran imprescindibles para la ejecución de las distintas unidades de obra que forman este proyecto.

Cabe señalar que si se realizase alguna modificación en el proyecto original o en el proceso constructivo, es obligatorio hacer constar las interacciones pertinentes en las medidas de prevención de riesgos descritas en este Estudio de Seguridad y Salud, debiéndose redactar las modificaciones que sean necesarias.

Finalmente, destacar que todas las medidas descritas en este estudio no serán efectivas sin la total participación e implicación de todos los componentes de la ejecución. De ahí la importancia de la concienciación, información y formación de todos los trabajadores que participan en el proceso constructivo.

Alicante, Julio de 2015

Carolina Cerdá Aliaga

2. PLIEGO DE CONDICIONES PARTICULARES

ÍNDICE DE PLIEGO DE CONDICIONES PARTICULARES

1- DEFINICIÓN Y ALCANCE DEL PLIEGO DE CONDICIONES.....	77
a. Identificación de la obra	
b. Documentos que definen el ESS	
c. Figuras participantes en el proceso. Relación promotor-proyectista	
d. Objetivos	
2- LEGISLACIÓN DE SEGURIDAD Y SALUD LABORAL APLICABLE.....	86
3- CONDICIONES TÉCNICAS DE LOS MEDIOS DE PROTECCIÓN.....	87
a. Equipos de Protección Individual	
b. Protecciones Colectivas	
c. Vallado obra	
d. Marquesina de protección acceso a obra	
e. Sistemas provisionales de protección de borde	
f. Redes tipo “V”	
g. Encofrados continuos	
h. Mallazo	
i. Red horizontal	
j. Andamios tubulares	
k. Plataforma a dos niveles	
4- SEÑALIZACIÓN DE LA OBRA.....	94
5- RIESGOS HIGIÉNICOS.....	97
6- CONDICIONES TÉCNICAS DE LA MAQUINARIA.....	97
7- CONDICIONES TÉCNICAS DE LAS INSTALACIONES PROVISIONALES.....	105
8- CONDICIONES TÉCNICAS DE LOS MEDIOS AUXILIARES.....	106

a. Andamios tubulares	
b. Plataformas de recepción de materiales	
c. Escaleras	
d. Plataformas de paso.	
9- CONDICIONES TÉCNICAS DE LA INSTALACIÓN ELÉCTRICA PROVISIO- NAL DE OBRA.....	107
10-CONDICIONES TÉCNICAS DE LA PREVENCIÓN DE INCENDIOS EN LA OBRA.....	113
11-CONDICIONES TÉCNICAS DE LOS SERVICIOS COMUNES Y SANITA- RIOS.....	115
12-ORGANIZACIÓN DE LA SEGURIDAD EN LA OBRA.....	116
13-NORMAS DE OBLIGADO CUMPLIMIENTO.....	117
a. Ejecución de Unidades de obra	
b. Utilización de maquinaria	
c. Utilización de equipos de protección individual	
d. Utilización de medios auxiliares.	
e. Colocación y traslado de redes tipo V	
f. Colocación de otras protecciones colectivas	
g. Trabajos especiales	
h. Limpieza.	
i. Mantenimiento de protecciones.	
j. Actuaciones en caso de emergencia.	
14-PLAN DE SEGURIDAD Y LIBRO DE INCIDENCIAS.....	172
15-CERTIFICACIONES.....	172

TRABAJO FINAL DE MÁSTER
PLAN DE SEGURIDAD Y SALUD PARA EDIFICIO PLURIFAMILIAR DE 81
VIVIENDAS REPARTIDAS ENTRE DOS TORRES Y 10 DÚPLEX SITO EN
GUARDAMAR DEL SEGURA (ALICANTE)
CAROLINA CERDÁ ALIAGA

PLIEGO DE CONDICIONES PARTICULARES

1. DEFINICIÓN Y ALCANCE DEL PLIEGO DE CONDICIONES

a. Identificación de la obra

El presente pliego de condiciones de seguridad y salud se elabora para la obra Edificio Plurifamiliar de 81 viviendas repartidas entre dos torres y 10 dúplex sito en Guardamar del Segura (Alicante), cuyo promotor es Puerto Pinar S.L.

La promoción se construirá según el proyecto elaborado por los arquitectos D. Juan Martínez Baeza y D. Miguel Ángel Martí Dolera. Los coordinadores en materia de seguridad y salud durante la elaboración del proyecto son las mismas personas, los arquitectos D. Juan Martínez Baeza y D. Miguel Ángel Martí Dolera.

b. Documentos que definen el ESS

Los documentos que integran el estudio de seguridad y salud a los que les son

aplicables este pliego de condiciones son:

- Memoria.
- Pliego de condiciones particulares.
- Medición y presupuesto.
- Planos.

Todos estos documentos integran el ESS y son compatibles entre sí, complementándose unos con otros y siendo inseparables. Debe formar parte del proyecto de ejecución de la obra y la contrata debe elaborar el Plan de Seguridad a partir de este mismo Estudio de Seguridad y Salud.

c. Figuras participantes en el proceso. Relación promotor-proyectista

A continuación se detallan las misiones que deben desarrollar cada uno de los participantes en el proceso de construcción para conseguir que los objetivos propuestos sean eficaces.

Las distintas figuras participantes son:

- Promotor

Se entiende como promotor a la figura expresamente definida en el artículo 2, definiciones del R. D. 1627/1997, disposiciones mínimas de seguridad y salud de las obras de construcción.

Es el que inicia la actividad económica, y designa al proyectista, Dirección facultativa, coordinador de seguridad y salud y contratista o contratistas en su caso. En los contratos a suscribir con cada uno de ellos, puede establecer condiciones restrictivas o exigencias contractuales para la relación coherente entre todos ellos. Especial importancia puede tener las que se introduzcan en el contrato con el contratista en relación con:

1. El establecimiento de las limitaciones para la subcontratación evitando la sucesión de ellas.
2. Exigencias sobre la formación que deben disponer los trabajadores que accedan en función de la complejidad de los trabajos.
3. Exigencia sobre la solvencia técnica de las empresas subcontratadas por el contratista o contratistas en su caso, y forma de acreditarlo, con el objetivo de reforzar la posición de los técnicos para conseguir el cumplimiento de la Ley.

4. Disposición de la organización tanto de medios humanos o materiales a implantar en obra, así como la maquinaria o medios auxiliares más adecuados al proceso.

5. Respaldar las exigencias técnicas que se traten en los documentos a elaborar por el proyectista y el coordinador en materia de seguridad y salud.

El promotor, tiene la opción de designar uno o varios proyectistas para elaborar el proyecto, debiendo conocer que tal elección puede conllevar la exención o la obligatoriedad de designar a un coordinador en materia de seguridad y salud durante la elaboración del proyecto. Es evidente que en todo caso, siempre puede optar por designar coordinador de seguridad y salud.

También puede condicionar o propiciar la fluida relación y la necesaria cooperación entre el proyectista y el coordinador para la coherencia documental entre las prescripciones que establezcan el proyecto y el estudio de seguridad y salud a redactar por cada uno de ellos.

La designación de los agentes cuya contratación ha de procurar, debe realizarla en función de la competencia profesional en el caso de los técnicos, y de la solvencia técnica en el del contratista. En el caso de constatar una decisión errónea en cuanto a la carencia de competencia de alguno de los agentes, debería proceder a rectificar de inmediato, y ello cuantas veces fuera necesario con el objetivo de poder garantizar el cumplimiento legal derivado de la falta de cualificación en materia de seguridad y salud.

Para garantizar la eficacia de sus decisiones, deberá contar con el asesoramiento técnico que se requiera para cada caso y la acreditación documental de la propuesta y sus argumentos técnicos para su constancia.

- Proyectista

Elabora el proyecto a construir procediendo a las definiciones necesarias en los distintos documentos que lo integran. Ha de prever la complejidad del proceso, describiendo su proceso productivo y metodología a emplear. Debe tener en cuenta:

1. Las particularidades del solar donde se ha de ubicar la obra.
2. Las especificaciones sobre los materiales e instalaciones de la obra, estableciendo las prescripciones en su ejecución, condiciones de aceptación y rechazo, controles de calidad a que deberán someterse las distintas partes de la obra.

3. Medios auxiliares, maquinaria, equipos, herramientas con descripción de los idóneos para la obra.
4. Perfil técnico del contratista al que adjudicarle los trabajos de construcción, en relación con la complejidad del proyecto.
5. Programa de obra con análisis del ritmo adecuado y de los plazos parciales de las distintas actividades.
6. Orientaciones coherentes de índole técnica y de apoyo al estudio de seguridad y salud y de complemento a las que el promotor decida incluir como cláusulas en el contrato de ejecución de obras.
7. En la toma de decisiones constructivas y de organización durante la redacción del proyecto ha de tener en cuenta el contenido preventivo del estudio de seguridad y salud que se está redactando simultáneamente.

Todos los documentos del Proyecto han de tener su utilidad durante la ejecución, debiendo tener contenido suficiente para permitir que la Dirección de obras la realice otro técnico distinto al que ha elaborado el proyecto, pudiendo además realizar su trabajo sin ninguna dificultad con la única referencia del Proyecto.

- Contratista

Recibe el encargo del promotor para realizar las obras proyectadas. La ejecución ha de realizarla teniendo en cuenta las cláusulas del contrato y del proyecto sin olvidar la coherencia recíproca con el plan de seguridad y salud a realizar.

Actúa para la ejecución de los contratos siguientes:

1. Realiza subcontrataciones a empresas o trabajadores autónomos, de parte de la obra y en ocasiones de la totalidad, imponiendo las condiciones en que han de prestarse estos trabajos.
2. Establece las condiciones de trabajo en la obra y trabajadores participantes, en relación con las condiciones del proyecto y del contrato, designando a su representante en obra y a la estructura humana conveniente.
3. Analiza el estudio de seguridad y salud redactado por el coordinador de seguridad y salud, y lo adecua a los procesos y métodos de que disponen los trabajadores autónomos, las empresas subcontratadas y él mismo como contratista, conformando su plan de seguridad y salud que será la guía preventiva durante la ejecución.
4. Contrata los Servicios de Prevención externos o dispone de ellos en el seno

de la empresa, con el objeto de realizar el seguimiento de las evaluaciones de riesgos, sus controles y auditorías.

5. Dispone de las inversiones en equipos, maquinaria, herramientas, medios preventivos, formación de directivos y trabajadores propios y de empresas participantes.

6. Contrata los asesores técnicos y trabajadores que considera adecuados, dándoles las instrucciones de funciones y obligaciones que crea conveniente.

7. Su actuación en obra se rige por los documentos que le obligan, no debiendo alterarlos por instrucciones verbales que los sustituyan.

8. Mantiene en correctas condiciones de seguridad y salubridad el centro de trabajo en aplicación de la política de gestión de la prevención implantada en la empresa.

- Subcontratista

Recibe el encargo del contratista para realizar parte de las obras proyectadas. La ejecución ha de realizarla teniendo en cuenta las cláusulas del contrato con el contratista y las condiciones del proyecto de las que debe ser informado. Aporta a su contratante su manual de riesgos y prevención de las actividades propias de su empresa.

Actúa para conseguir los objetivos siguientes:

1. Realiza la contratación de trabajadores de acuerdo con la capacitación profesional exigida por las condiciones del contrato de ejecución suscrito.

2. Cumple y hace cumplir a sus trabajadores las condiciones de trabajo exigibles en la obra, designando a su representante en obra y a la estructura humana conveniente.

3. En unión del contratista y el resto de las empresas, analiza las partes del estudio de seguridad y salud, que le son de aplicación a la prevención de su trabajo en la obra, para acordar la parte del plan de seguridad y salud que le compete y que será la guía preventiva de su actividad durante la ejecución de la obra.

4. Contrata los Servicios de Prevención externos o dispone de ellos en el seno de la empresa, con el objeto de realizar el seguimiento de las evaluaciones de riesgos, sus controles y auditorías.

5. Dispone de las inversiones en equipos, maquinaria, herramientas, medios preventivos, formación de directivos y trabajadores.

6. Contrata los asesores técnicos y trabajadores que considera adecuados, dándoles las instrucciones de funciones y obligaciones que crea conveniente.

7. Su actuación en obra se rige por los documentos que le obligan, no debiendo alterarlos por instrucciones verbales que los sustituyan

8. Colabora en mantener en correctas condiciones de seguridad y salubridad el centro de trabajo en aplicación de la política de gestión de la prevención implantada en la empresa propia y en la principal.

- Dirección facultativa

Representa técnicamente los intereses del promotor durante la ejecución de la obra, dirigiendo el proceso de construcción en función de las atribuciones profesionales de cada técnico participante.

Su actuación debe sujetarse y limitarse a las condiciones del contrato de ejecución de obras suscrito entre promotor y contratista y el contenido del proyecto de ejecución. Como funciones de mayor interés en relación con los objetivos preventivos:

1. Verificar previamente la coherencia entre los documentos contractuales.
2. Dirigir y verificar los procesos y métodos establecidos en proyecto.
3. Dar instrucciones complementarias para el adecuado cumplimiento de las condiciones establecidas y en coherencia con los documentos contractuales tanto de índole técnica como económica, teniendo en cuenta en todo caso no modificar las condiciones de trabajadores a efectos de seguridad y salud, las económicas establecidas para empresas y trabajadores autónomos, y las de calidad de los futuros usuarios.
4. Conocer y controlar las condiciones de puesta en obra, los métodos de control establecidos por los empresarios, y proceder a la aceptación o rechazo de las unidades de obra ejecutadas en relación con las exigencias de calidad establecidas.
5. Colaborar con su cliente, el promotor, en la mejor elección del contratista y las condiciones del contrato.
6. Colaborar con el coordinador de seguridad y salud durante la ejecución de la obra, para el cumplimiento de sus fines, y con la Inspección de Trabajo y Seguridad Social si observara durante su actividad en obra incumplimiento grave en materia de seguridad, que pusiera en peligro la integridad de los participantes en la ejecución.

- El coordinador en materia de seguridad y salud durante la elaboración del proyecto.

Es contratado por el promotor o propietario obligado por el R.D. 1627/97, y con

funciones de abordar la planificación de la prevención de los riesgos que surgirán después durante la ejecución.

Su misión ha de comenzar al tiempo que la concepción del proyecto, debiendo hacer coherentes las actuaciones del proyectista y promotor en materia preventiva. Su actuación culmina con la elaboración del estudio de seguridad y salud, que es un documento específico para la obra y sus circunstancias, debiendo su autor tener capacidad y conocimientos técnicos para su elaboración.

1. Impulsar la toma de decisiones apropiadas en consideración del proyectista para contemplar en el proyecto, tales como métodos de ejecución, sistemas constructivos, organización y plazo, que sean convenientes como prevención de los riesgos.
2. Impulsar la toma en consideración del proyectista de medios auxiliares, apeos, maquinaria o equipos a considerar en el proyecto como ayuda a la planificación preventiva.
3. Impulsar la toma en consideración por el proyectista de la adecuada capacitación de contratista, subcontratistas y trabajadores estableciendo restricciones al caso.
4. Procurar que las acciones del promotor sean de apoyo de las prescripciones de proyectista y las atinentes al estudio que redacte el coordinador.
5. Conocer las distintas posibilidades de establecer procedimientos y métodos a desarrollar durante la ejecución, a efectos de proponer soluciones eficaces y viables.
6. Procurar la menor perturbación de coactividades por trabajos de distintas empresas, colaborando en el adecuado plan de obras y planificación de la duración de las distintas fases de la obra para una mayor eficacia preventiva.
7. Culminar su actuación redactando el estudio de seguridad y salud en base a las actuaciones tenidas durante la fase de proyecto, y en coherencia con las decisiones tomadas por proyectista y promotor, procurando la aplicabilidad posterior de su contenido y la aceptación en la fase de ejecución de sus aspectos principales.
8. Tener conocimientos técnicos, de comunicación y la experiencia adecuada.
9. Colaborar con el coordinador de seguridad y salud designado para la fase de ejecución.

- El coordinador en materia de seguridad y salud durante la ejecución de la

obra.

Su presencia, es legalmente obligatoria cuando durante la ejecución van a participar más de una empresa, o una empresa y trabajadores autónomos o varios trabajadores autónomos.

Su función comienza con la aprobación del plan de seguridad y salud que se debe adaptar a la tecnología de las empresas participantes, teniendo en cuenta el contenido del estudio de seguridad y salud.

Durante la ejecución estará a disposición de la obra a fin de corregir o adaptar el contenido del plan de seguridad y salud a los requerimientos de las empresas participantes o adaptaciones surgidas durante la ejecución.

Las obligaciones impuestas al coordinador en materia de seguridad y salud son:

1. Conocer el Sistema de Gestión de la Prevención en la empresa.
2. Coordinar que las empresas participantes no generen nuevos riesgos por la concurrencia de sus actividades.
3. Analizar la coherencia entre obligaciones asumidas por las empresas y las cláusulas contractuales impuestas por el promotor al contratista.
4. Estudiar las propuestas que realicen las empresas participantes en relación con las incompatibilidades que afecten a otros su tecnología, procedimientos o métodos habituales, a fin de procurar la aplicación coherente y responsable de los principios de prevención.
5. Conocer a los Delegados de Prevención de la empresa o en su caso al Servicio de Prevención externo.
6. Coordinar las acciones de control que cada empresa realice de sus propios métodos de trabajo, para que la implantación del plan de seguridad quede asegurada.
7. Conocer la exigencia protocolizada de comunicación entre empresas y entre trabajadores y empresas, a fin de que se garantice la entrega de equipos de protección, instrucciones de uso, etc.
8. Aprobar el plan de seguridad si es conforme a las directrices del estudio de S+S.
9. Facilitar y mantener bajo su poder el Libro

de Incidencias facilitado por su Colegio profesional.

10. Remitir a la Inspección de Trabajo y Seguridad Social, las anotaciones hechas en el Libro de Incidencias, en el plazo de 24 horas.

- **De forma general**

Voluntad real del promotor para propiciar contrataciones adecuadas, con sujeción a las leyes económicas de mercado, pero impulsando que cada agente disponga de los medios adecuados para desarrollar su misión.

Que la oferta económica de las empresas constructoras que licitan, se realice con condiciones previamente establecidas basadas en la transparencia de lo exigible, sin sorpresas, claramente enunciadas, con vocación de exigirles con todo rigor estableciendo cláusulas penales de índole económica.

Competencia acreditada de los técnicos contratados (conocimiento y experiencia).

Mejora de las condiciones de trabajo, exigiendo capacitación y experiencia en las contrataciones a terceros (subcontratas) a fin de asegurar que los trabajadores estén capacitados para el desarrollo de cada tipo de trabajo, aplicando sanciones por incumplimientos vía contractual a su empresario.

d. **Objetivos**

Los objetivos del Pliego de Condiciones Técnicas son:

1. Exponer todas las obligaciones del Contratista, subcontratistas y trabajadores autónomos con respecto a este estudio de seguridad y salud.
2. Concretar la calidad de la prevención decidida y su montaje correcto.
3. Exponer las normas preventivas de obligado cumplimiento en determinados casos o exigir al Contratista que incorpore a su plan de seguridad y salud, aquellas que son propias de su sistema de construcción de esta obra.
4. Concretar la calidad de la prevención e información útiles, elaboradas para los previsibles trabajos posteriores.

5. Definir el sistema de evaluación de las alternativas o propuestas hechas por el plan de seguridad y salud.
6. Fijar unos determinados niveles de calidad de toda la prevención que se prevé utilizar, con el fin de garantizar su éxito.
7. Definir las formas de efectuar el control de la puesta en obra de la prevención decidida y su administración.
8. Propiciar un determinado programa formativo - informativo en materia de Seguridad y Salud, que sirva para implantar con éxito la prevención diseñada.

Estos objetivos tienen el propósito de conseguir concluir la obra sin accidentes ni enfermedades profesionales.

2. LEGISLACIÓN DE SEGURIDAD Y SALUD LABORAL APLICABLE

La ejecución de la obra, objeto del Estudio de Seguridad y Salud, estará regulada por la legislación de obligado cumplimiento que le sea de aplicación, destacando la siguiente:

- Ley 31/1995, de 8 de noviembre de 1995, por la que se aprueba la Ley de Prevención de Riesgos Laborales.
- R.D. 1627/1997, de 24 de octubre, por el que se establecen disposiciones mínimas de seguridad y de salud en las obras de construcción.
- R.D. 39/1997, de 17 de enero, por el que se aprueba el Reglamento de los Servicios de Prevención.
- R.D. 485/1997, de 14 de abril, sobre disposiciones mínimas en materia de señalización de seguridad y salud en el trabajo.
- R.D. 486/1997, de 14 de abril, por el que se establecen las disposiciones mínimas de seguridad y salud en los lugares de trabajo.
- R.D. 487/1997, de 14 de abril, sobre disposiciones mínimas de seguridad y salud relativas a la manipulación manual de cargas que entrañe riesgos, en particular dorsolumbares, para los trabajadores.

- R.D. 488/1997, de 14 de abril, sobre disposiciones mínimas de seguridad y salud relativas al trabajo con equipos que incluyen pantallas de visualización.
- R.D. 664/1997, de 12 de mayo, sobre la protección de los trabajadores contra los riesgos relacionados con la exposición a agentes biológicos durante el trabajo. Orden de 25 de marzo de 1998 por la que se adapta en función del progreso técnico el R.D. 664/1997, de 12 de mayo.
- R.D. 665/1997, de 12 de mayo, sobre la protección de los trabajadores contra los riesgos relacionados con la exposición a agentes cancerígenos durante el trabajo.
- R.D. 773/1997, de 30 de mayo, sobre disposiciones mínimas de seguridad y salud relativas a la utilización por los trabajadores de equipos de protección individual.
- R.D. 1215/1997, de 18 de julio, por el que se establecen las disposiciones mínimas de seguridad y salud para la utilización por los trabajadores de los equipos de trabajo.
- Ordenanza de Trabajo Construcción Vidrio y Cerámica, de 28 de agosto de 1970. En todo lo que no se oponga a la legislación anteriormente mencionada.
- R.D. 1435/1992 y 56/1995, relativos a las disposiciones mínimas de aplicación de la Directiva del Consejo 89/392/CEE, sobre máquinas

3. CONDICIONES TÉCNICAS DE LOS MEDIOS DE PROTECCIÓN

Todos los equipos de protección individual así como las protecciones colectivas tendrán fijado un período de vida útil, conforme a la normativa técnica que le sea de aplicación o la que se indique en este pliego de condiciones particulares.

Este período de vida útil se entenderá siempre en el sentido de que han estado sometidos al trabajo para el que están concebidos. Por tanto, cuando sufran daños o esfuerzos excesivos que puedan afectar a su resistencia, serán sustituidas, aunque no se haya cubierto el período de vida útil fijado.

De igual manera, cuando por el uso continuado hayan adquirido mayor holgura o tolerancia de lo admitido por el fabricante, serán repuestas inmediatamente.

La colocación de una protección colectiva nunca puede representar un riesgo

adicional.

Siempre que sea posible elegir el tipo de protección, se decidirá por la protección colectiva, ya que representa una mejor protección ante el riesgo.

a.- Equipos de Protección Individual

Los equipos de protección individual cumplirán con carácter general lo siguiente:

- Todo Equipo de Protección Individual (EPI) cumplirá las exigencias esenciales de sanidad y seguridad previstas en el anexo II del R.D. 1407/1992, de 20 de noviembre, modificado por el R.D. 159/1995 de 3 de febrero, y por el que se regulan las *condiciones para la comercialización y libre circulación intracomunitaria de los equipos de protección individual*. Se tendrá en cuenta también la Resolución de 25 de abril de 1996, por la que se publicó a título informativo, información complementaria al anterior Real Decreto. Para ello los EPI llevarán la marca “CE”, como símbolo de que dicho producto ha sido certificado cumpliendo las exigencias esenciales correspondientes a las normas armonizadas que se encuentren en vigor, existiendo actualmente normativa europea (EN) al respecto de casi todos los equipos, y que en cada momento serán conocidas y divulgadas por el Comité y Salud de la empresa y su Servicio de Prevención para llevar a cabo la actividad preventiva, a fin de que se adquieran los equipos de seguridad de acuerdo con sus disposiciones, siempre que estos existan en el mercado.
- En los casos en que no se hayan elaborado Normas armonizadas podrán continuar ajustándose a las especificaciones técnicas definidas en las Normas Técnicas Reglamentarias en vigor, o, si éstas no existen, se ajustarán a lo especificado en este Pliego.
- Los trabajadores serán instruidos en el uso de los equipos de protección individual siguiendo el contenido del Real Decreto 773/97 de 30 de mayo de 1997, sobre *disposiciones mínimas de seguridad y salud*

relativas a la utilización por los trabajadores de equipos de protección individual.

Y además se cumplirán las especificaciones que se indican en particular para cada uno de ellos:

- Casco de seguridad
 - Cumplirá los requisitos básicos de acuerdo con la UNE EN 397:1995
 - Optativamente el casco dispondrá de aislamiento eléctrico (440 Vac)

- Calzado de seguridad
 - Cumplirá los requisitos básicos de acuerdo con las normas:
 - UNE EN 344-1 : “ Requisitos y métodos de ensayo para el calzado de seguridad, de protección y de trabajo de uso profesional”.
 - UNE EN 344-2: “ Calzado de seguridad, calzado de protección y calzado de uso profesional- requisitos adicionales y métodos de ensayo”.
 - UNE EN 345-1: “ Especificaciones para el calzado de seguridad de uso profesional”.
 - UNE EN 345-2: “ Calzado de seguridad para uso profesional- especificaciones adicionales”.
 - Optativamente el calzado de seguridad será resistente a perforación y suela con resaltes por lo que la categoría de estos sería la de S5

- Gafas
 - Cumplirá los requisitos básicos de acuerdo con las normas:
 - UNE EN 165:” Protección individual de los ojos. Vocabulario”.
 - UNE EN 166:” Protección individual de los ojos. Requisitos”.
 - UNE EN 167:” Protección individual de los ojos. Métodos de

ensayos ópticos”.

UNE EN 168:” Protección individual de los ojos. Métodos de ensayos ópticos”.

La montura cumplirá los requisitos básicos de acuerdo con la norma

EN 166: 1995

- Guantes protección riesgos mecánicos

- Cumplirá los requisitos básicos de acuerdo con la norma: UNE EN 388

- Ropa de protección

- Ropa de trabajo: EN 340, Exigencias generales.
- Protección contra mal tiempo: EN 343
- protección contra riesgos eléctricos: EN 1149

- Protecciones auditivas

- Cumplirá los requisitos básicos de acuerdo con la norma: UNE EN 458

- Protección respiratoria: mascarilla antipolvo

- Cumplirá los requisitos básicos de acuerdo con la norma: UNE EN 40

b.- Protecciones Colectivas

c.- Vallado obra

La protección de todo el recinto de la obra se realizará mediante vallas autónomas de limitación y protección.

Estas vallas se situarán bordeando la parcela tal como se indica en los planos y entre otras reunirán las siguientes condiciones:

* Tendrán 2 metros de altura.

* Dispondrán de puerta de acceso para vehículos de 4.5 metros de anchura y puerta independiente de acceso de personal de 1 metro mínimo de ancho.

* La valla se realizará a base de pies de madera o de redondos de acero y mallazo metálico electrosoldado.

* Esta deberá mantenerse hasta la conclusión de la obra o su sustitución por el vallado definitivo.

d.- Marquesina de protección de acceso a obra

La protección del riesgo existente en los accesos de los operarios a la obra se realizará mediante la utilización de viseras de protección.

La utilización de la visera de protección se justifica en el artículo 190 de la Ordenanza Laboral de la Construcción, Vidrio y Cerámica.

Las viseras estarán formadas por una estructura metálica tubular como elemento sustentante de los tablonos de anchura suficiente para el acceso del personal prolongándose hacia el exterior de la fachada 2,50 m. y señalizándose convenientemente. Sólo existirá visera de protección en las zonas de acceso a los zaguanes desde el interior de la urbanización.

Los apoyos de la visera en el suelo se realizarán sobre durmientes de madera perfectamente nivelados.

Los tablonos que forman la visera de protección deberán formar una superficie perfectamente cuajada.

e.- Sistemas provisionales de protección de borde (barandillas empotradas y tipo sargento)

-Las barandillas tendrán una altura mínima de 90 cm., estarán conformadas por un larguero superior, un larguero intermedio y un plinto o rodapié, siendo la altura mínima de este último de 15 cm., y los huecos entre los distintos componentes será menor de 47 cm.-La barandilla soportará una carga de 30kp. en dirección horizontal, aplicada en la posición más desfavorable, sin que la deformación máxima del conjunto supere los

50mm.

-Los postes podrán ser del tipo embutido o sargento. En este último caso se revisará periódicamente el par de apriete.

-Los materiales a utilizar podrán ser madera, acero aluminio o combinación de ellos.

Las barandillas que se empleen para prevenir el riesgo de caída durante las excavaciones reunirán las mismas condiciones formales y resistentes que las anteriores, variando únicamente la configuración de sus soportes que se resolverá de la manera que se estime más adecuada (tablón empotrado, barra de acero empotrada, etc).

Especial atención se tomará para la configuración de la barandilla de las cubiertas inclinadas de los torreones, ya que las personas que trabajen allí lo harán en unas condiciones de mayor riesgo que el resto (superficie inclinada, exposición a las inclemencias meteorológicas, etc). Por estas razones, a la barandilla que sirva para frenar a las personas que trabajen allí de una eventual caída, se le dotará de una resistencia extra para absorber el posible impacto, de una altura mayor y de un vuelo lateral extra de aproximadamente 50 cms que sirva para recoger a la persona en su caída en caso de que se desvíe.

f.- Redes tipo “V”

- Cumplirán los requisitos establecidos en las EN 1263-1 y 2.
- Se exigirá que sean productos certificados.
- Una red que haya sido sometida a una solicitud de la misma, será examinada por una persona competente, la cual determinará la procedencia o no de su sustitución.
- Salvo autorización expresa de la Dirección Facultativa, las redes deberán ser retiradas al cabo de un año.
- Los pescantes se anclarán al forjado mediante horquillas de acero corrugadas de diámetro 12 mm
- Los anclajes de la red al forjado se harán mediante varillas de acero corrugado de diámetro 8 mm
- Las horcas están formadas por tubos de acero de 60.60.3 (AE42)

g. Encofrados continuos.

- La protección efectiva del riesgo de caída de los operarios desde un forjado en

ejecución al forjado inferior se realizará preferentemente mediante la utilización de encofrados continuos.

- Se justifica la preferencia de la utilización de este método de trabajo, en base a que el empleo de otros sistemas como la utilización de plataformas de trabajo inferiores, pasarelas superiores o el empleo del cinturón de seguridad en base, a lo dispuesto en los artículos 192 y 193 de la Ordenanza Laboral de la Construcción, no alcanzan el grado de efectividad que para la ejecución de la obra sería deseable.

- La empresa constructora deberá por medio del Plan de Seguridad justificar, en su caso, la elección de un determinado tipo de encofrado continuo entre la oferta comercial existente.

h. Mallazo

- Los huecos interiores se protegerán con mallazo de resistencia y malla adecuada.

- Tendrán suficiente resistencia para soportar los esfuerzos a que puedan ser sometidos de acuerdo con su función protectora.

- La cuadrícula que forma la armadura no será mayor de 10x10 cm

i. Red horizontal

Se trata de redes horizontales de características similares a las tipo S pero que no cumplen la dimensión mínima (35 m²) ni su norma (EN 1263). Para este tipo de redes no hay normas nacionales donde se especifiquen, aunque sí tendrán las mismas características que las tipo S.

-Estarán formadas por: red de seguridad con cuerda perimetral, cuerda de atado, cuerda de unión, anclajes.

-Deberán superar el siguiente ensayo:

Ensayo dinámico, donde el sistema deberá superar los siguientes valores: flecha máxima ≤ 75 % del lado menor de la red.

- Para calcular cada punto de anclaje, la carga característica P utilizada será, al menos, de 6 KN, para una caída de altura de 6.0 m

j. Andamios tubulares

Serán andamios tubulares normalizados HD-1000.

- Estos los que cumplen con la Norma UNE 76502 que contiene el documento de armonización HD-1000 de junio de 1988: Andamios de servicio y de trabajo, con elementos prefabricados. En él se definen los criterios de este tipo de andamios, amarrados a la fachada, estableciendo como límite en altura del andamio un máximo de 30 m a partir del nivel del suelo, y que la misma no está cubierta por un toldo (en caso de considerar necesario cubrir el andamio con un toldo o una red, en el proyecto de instalación se especificarán los incrementos de los esfuerzos debidos a la acción del viento, reforzando en consecuencia la estructura del andamio y el sistema de anclajes-amarres).

- Por lo que respecta a legislación, además cumplirán lo establecido en los puntos 3 y 5 de la parte C del Anexo IV del R.D. 1627/97, los siguientes artículos de la O.T.C.V.C.: 196, 197, 206, 210, 211, 241, 242, 243, 245.

k. Plataforma a dos niveles

Este medio de protección tiene como función el permitir la instalación de redes tipo V en bordes de forjado donde existen huecos en los que las redes no pueden entrar. De esta forma constituyen una plataforma que actúa como una parte más del forjado, permitiendo instalar en su borde, y al mismo nivel que el forjado, las redes de protección de borde así como barandillas tipo sargento.

Para prestar la función antes citada deberán de tener una resistencia adecuada, estabilidad al vuelco, medidas fácilmente adaptables, sistemas de sujeción al forjado.

4. SEÑALIZACIÓN DE LA OBRA

- Señalización de riesgos en el trabajo

Cumplirá con el RD 485 de 14 de abril de 1.997 y la ley 31 de 8 de noviembre de 1.995 de PRL.

Serán nuevas, a estrenar. Con el fin de economizar costos se eligen y valoran los modelos adhesivos en tres tamaños comercializados: pequeño, mediano y grande.

Señal de riesgos en el trabajo normalizada según el Real Decreto 485 de 1.977 de 14 de abril.

- **Normas para el montaje de las señales**

- I. Se ubicarán según planos, en los lugares y a las distancias adecuadas.
- II. Cambio de ubicación mensualmente para intentar conseguir mayor eficacia
- III. Serán cubiertas por elementos opacos cuando no deban seguirse y no sea recomendable su retirada.
- IV. Mantenimiento y limpieza correcta que garantice la eficacia de las mismas.

- **Normas de obligado cumplimiento por los montadores de la señalización**

- I. Los montadores firmarán un recibo de recepción como que han recibido un texto donde indica la importancia de su labor de montaje de las señales para evitar posibles accidentes.
- II. El montaje de la señalización debe seguir los planos de la forma más exhaustiva posible, nada de improvisaciones.
- III. Las señales deben ser nuevas a estrenar, si así no estuvieran debe cambiarse el material de inmediato.
- IV. El montaje de las mismas no puede realizarse a destajo. Usted corre los riesgos que anuncia la señal. Extreme sus precauciones.
- V. Es obligado el uso de los siguientes EPIs: casco de seguridad, botas de seguridad, ropa de trabajo adecuada tipo mono, cinturón de seguridad clase C, guantes de seguridad. (Todos ellos con el marcado "CE").

- **Señalización vial**

Cumplirán con el "Código de la Circulación" y la "Norma de carreteras 8.3-IC, señalización, balizamiento, defensa, limpieza y terminación de obras fijas fuera de poblado".

La señalización vial protege de doble manera. Por un lado a los conductores de la vía de riesgo a terceros por la existencia de obras y además protege a los trabajadores de la obra por los accidentes causados por los vehículos en el interior de la obra (que este segundo es el que nos atañe).

Serán nuevas.

- **Normas para el montaje de las señales**

- I. Se instalarán sobre pies derechos metálicos o trípodes, nunca con piedras o materiales sueltos.
- II. No se instalarán en los paseos o arcenes, ya que sería un obstáculo fijo temporal para la circulación.
- III. Serán cubiertas por elementos opacos cuando no deban seguirse y no sea recomendable su retirada.
- IV. Mantenimiento y limpieza correcta que garantice la eficacia de las mismas.
- V. Se instalarán en los lugares y a distancias según planos. A pesar de esto, se tendrán en cuenta las recomendaciones de la Jefatura Provincial de Carreteras y la Guardia Civil.

- **Normas de seguridad de obligado cumplimiento por los montadores de la señalización vial**

- VI. Los montadores firmarán un recibo de recepción como que han recibido un texto donde indica la importancia de su labor de montaje de las señales para evitar posibles accidentes.
- VII. El montaje de la señalización debe seguir los planos de la forma más exhaustiva posible, nada de improvisaciones.
- VIII. Las señales deben ser nuevas a estrenar, si así no estuvieran debe cambiarse el material de inmediato.
- IX. El montaje de las mismas no puede realizarse a destajo. Usted corre los riesgos que anuncia la señal. Extreme sus precauciones. El montaje se realiza con la vía

abierta al tráfico rodado, es una fase de alto riesgo por lo que hay que extremar las precauciones.

- X. Deben cargarse las señales con cuidado, pues son metálicas y pesadas.
- XI. Es obligado el uso de los siguientes EPIs: casco de seguridad, gorra con visera (si no existen otros riesgos para la cabeza), botas de seguridad, ropa de trabajo adecuada tipo mono, cinturón de seguridad clase C, chaleco reflectante, guantes de seguridad. (Todos ellos con el marcado "CE").

5. RIESGOS HIGIÉNICOS

El contratista, tiene la obligación de recoger en su PSS y realizar las mediciones técnicas de los riesgos higiénicos, directamente con un Servicio de Prevención acreditado (propio o externo), o mediante la contratación con laboratorios, mutuas patronales o empresas especializadas, con el fin de detectar y evaluar los riesgos higiénicos previstos o que pudieran detectarse, a lo largo de la obra.

Dichos riesgos higiénicos son:

- Riqueza de oxígeno en las excavaciones de túneles o en mina.
- Presencia de gases tóxicos o explosivos, en las excavaciones de túneles, o en mina.
- Presencia de gases tóxicos en los trabajos de pocería.
- Nivel acústico de los trabajos y de su entorno.
- Identificación y evaluación de la presencia de disolventes orgánicos (pinturas).

Estas mediciones y evaluaciones se harán mediante aparatos técnicos especializados, manejado por personal cualificado.

Los informes obtenidos serán entregados al Coordinador de SS de la obra para su estudio y toma de decisiones.

6. CONDICIONES TÉCNICAS DE LA MAQUINARIA

Toda máquina que accede a la obra deberá disponer de:

- Marcado “CE”
- Declaración de conformidad
- Manual de instrucciones, o al menos de las partes más significativas.

Aquellas máquinas que por su antigüedad, no puedan cumplir lo anterior, se les exigirá el haber pasado la puesta en conformidad de acuerdo con el R.D. 1215/97.

Además y de manera específica, las siguientes máquinas cumplirán:

Máquinas retroexcavadoras

- Cuando se trabajen con dos máquinas al mismo tiempo, se dejará una distancia de seguridad de 8 metros.
- La altura de la edificación debe ser limitada para que el conductor no sea alcanzado por los escombros de caída.
- Nunca se apoyará la máquina sobre rellenos o escombros.
- La altura de la construcción debe ser inferior a la longitud del brazo de la máquina, y ésta empujará por encima del centro de gravedad.
- La cabina del conductor estará protegida siempre mediante una carcasa.
- La legislación aplicable será:
 - Para su comercialización: R.D. 1435/92 y 56/95, relativos a las disposiciones mínimas de aplicación de la Directiva del Consejo 89/392/CEE, sobre máquinas
 - Para su utilización:
 - R.D. 1627/97, “Obras de Construcción”
 - R.D. 1215/97, “Equipos de Trabajo”
 - OTCVC
 - Ley 22/1994 de responsabilidad civil, por los daños causados por productos defectuosos.
- Las características de la máquina para evitar posibles accidentes:
 - Estructuras de protección contra caídas de objetos (FOPS)
 - Estructuras de protección contra vuelcos (ROPS)
 - Cinturones de seguridad y sus fijaciones

- Protecciones contra atropamientos, contacto con temperaturas extremas y proyecciones
- Válvulas de seguridad
- Diseño ergonómico
- Redondeo de cantos
- Cabina dotada de sistemas de filtración adecuado, en su defecto empleo de E.P.I. (señalizados abajo)
- Empleo de cabinas climatizadas
- Empleo de maquinaria con baja emisión de ruido
- Cabinas insonorizadas, en su defecto empleo de E.P.I (señalizados abajo)
- Empleo de asientos absorbedores de vibraciones
- Señalización óptica y acústica
- Sistemas de frenado
- Iluminación proporcional al trabajo a realizar
- Indicaciones con maniobras
- Respetar el manual de mantenimiento (atención ventilación baterías)

Grúa torre

- La legislación que deberán cumplir es:
 - R.D. 1627/97
 - Instrucción Técnico Complementaria ITC-MIE-AEM2, Ministerio de Industria y Energía Aparatos Elevadores Manutención, y a su través la UNE 58-101-80 partes 1ª, 2ª, 3ª y 4ª.
 - OTCVC (Arts. 277- 291: aparatos de elevación, transporte y similares)
 - Específica autonómica
 - Ordenanzas Municipales
- Las medidas de prevención relativas a la Administración de la Comunidad Valenciana:
 - Documentación relativa a la grúa torre:
 - Certificación de adaptación a la ITC-MIE-AEM2 (O.C.A.) y además marcado CE en las construidas con posterioridad al año 1996

- Acta de revisión periódica O.C.A.
- Certificado subsanación defectos encontrados en acta O.C.A.

Documentación específica para cada montaje:

- Certificación de adaptación a la ITC-MIE-AEM2 (O.C.A.) y además marcado CE en las construidas con posterioridad al año 1996
- Certificación de resistencia mínima del terreno
- Proyecto de instalación según Orden de 13.03.00 (atención especial a las interferencias)
- Certificado de la empresa fabricante de la grúa autorizando la instalación de grúas súper altas y especificando que tramos han de colocarse (cuando proceda)
- Certificado de conformidad del tramo de empotramiento, bien por la empresa fabricante de la grúa torre o por certificado de una OCA (cuando proceda)
- Certificado final de obra de la instalación de la grúa torre (Orden de 13.03.00)
- Certificado de montaje de la grúa torre (Orden de 13.03.00)

Documentación relativa al mantenimiento:

- Contrato de mantenimiento con la casa autorizada.

Condiciones técnicas:

- Limitador de carga
- Limitador de alcance
- Limitador de par
- Limitador de ángulos verticales
- Limitador de ángulos horizontales de orientación
- Limitador de elevación
- Limitado de carrera de traslación
- Dispositivo de inmovilización de la grúa
- Limitador de seguridad contra el viento
- Puesta en veleta
- Pestillo de seguridad en gancho

Montacargas

- La legislación aplicable será:
 - OTCVC (Art. 277-291 aparatos de elevación, transporte y similares)

Medidas de prevención:

- Bloquear accesos al montacargas cuando no se encuentra presente en esa planta o cabina
 - Instalar cartel “Prohibido subir a las personas”
 - Visera de protección en acceso a la plataforma
 - Cargado uniforme de la plataforma
 - Plataforma rodeada de barandilla de 1.20 m de altura
 - Preferentemente cabina cerrada
 - Protección en poleas accesibles, ejes, tambor de arrollamiento...
 - Pulsador de emergencia, Stop
 - Alejar mandos y botonera de la cabina
 - Cerrar parte baja del recinto por completo
 - El acceso de la cabina en el nivel inferior debe quedar bloqueado cuando no se encuentre la cabina
 - Que en la parte inferior de la cabina exista dispositivo salvavidas con interruptor eléctrico
 - Estructura calculada y montada adecuadamente
 - Limitador de carga en cabina
 - Dispositivo para caídas
 - Finales de carrera de seguridad
 - Conectar a tierra todas las masas metálicas
 - Tensión de seguridad en los circuitos de maniobra
 - Interruptor diferencial propio de alta sensibilidad.

Pala cargadora

- Cuando se trabajen con dos máquinas al mismo tiempo, se dejará una distancia de seguridad de 8 metros.
- La altura de la edificación debe ser limitada para que el conductor no sea alcanzado por los escombros de caída.

- Nunca se apoyará la máquina sobre rellenos o escombros.
- La altura de la construcción debe ser inferior a la longitud del brazo de la máquina, y ésta empujará por encima del centro de gravedad.
- La cabina del conductor estará protegida siempre mediante una carcasa.
- La legislación aplicable será:
 - Para su comercialización: R.D. 1435/92 y 56/95, relativos a las disposiciones mínimas de aplicación de la Directiva del Consejo 89/392/CEE, sobre máquinas
 - Para su utilización:
 - R.D. 1627/97, "Obras de Construcción"
 - R.D. 1215/97, "Equipos de Trabajo"
 - OTCVC
 - Ley 22/1994 de responsabilidad civil, por los daños causados por productos defectuosos.
- Las características de la máquina para evitar posibles accidentes:
 - Estructuras de protección contra caídas de objetos (FOPS)
 - Estructuras de protección contra vuelcos (ROPS)
 - Cinturones de seguridad y sus fijaciones
 - Protecciones contra atrapamientos, contacto con temperaturas extremas y proyecciones
 - Válvulas de seguridad
 - Diseño ergonómico
 - Redondeo de cantos
 - Cabina dotada de sistemas de filtración adecuado, en su defecto empleo de E.P.I. (señalizados abajo)
 - Empleo de cabinas climatizadas
 - Empleo de maquinaria con baja emisión de ruido
 - Cabinas insonorizadas, en su defecto empleo de E.P.I. (señalizados abajo)
 - Empleo de asientos absorbentes de vibraciones
 - Señalización óptica y acústica
 - Sistemas de frenado

- Iluminación proporcional al trabajo a realizar
- Indicaciones con maniobras
- Respetar el manual de mantenimiento (atención ventilación baterías)

Sierra circular de mesa

- Condiciones que debe reunir el propio resguardo son:
 - Ser regulable automáticamente
 - Cubrirá el mayor arco posible del disco
 - Impedir que asierre piezas de espesor que oculten el disco en su máxima elevación sobre la mesa
 - El hueco donde se aloja el disco debe estar cubierto con material que impida la proyección de fragmentos
 - Garantizar la ejecución del corte mediante la existencia de un indicador o guía
 - No molestar el reglaje del cuchillo divisor
 - Ninguna de sus partes debe entrar en contacto con el disco una vez montado
 - No entorpecer al operario en su trabajo
 - Construcción sólida y ligera
 - Permitirá hacer pasadas finas
 - Su montaje impedirá que sea retirada o manipulada por el operario
- Normas generales de seguridad:
 - Paralizar los trabajos en caso de lluvia
 - Interruptor embutido y lejos de las correas de transmisión
 - Masas metálicas unidas a tierra e interruptores diferenciales
 - Máquina perfectamente nivelada para el trabajo
 - No utilizar disco superior al resguardo instalado
 - No interferir con otros trabajos
 - No se utilizará por otra persona que no sea el personal que la tenga a su cargo
 - Antes de comenzar a trabajar comprobar: afilado del útil, su fijación, profundidad del corte deseado, correcto giro del disco
 - Aceitar la sierra de vez en cuando

- Colocar guías-hojas para evitar que el disco no vibre durante la marcha
- Uso de gafas o pantallas faciales por parte del operario
- No empujar la piza con los dedos pulgares de las manos extendidos

Camión

- La legislación aplicable será:
 - Para su comercialización: R.D. 1435/92 y 56/95, relativos a las disposiciones mínimas de aplicación de la Directiva del Consejo 89/392/CEE, sobre máquinas
 - Para su utilización:
 - R.D. 1627/97, "Obras de Construcción"
 - R.D. 1215/97, "Equipos de Trabajo"
 - OTCVC
 - Ley 22/1994 de responsabilidad civil, por los daños causados por productos defectuosos.
- Las características de la máquina para evitar posibles accidentes:
 - Estructuras de protección contra caídas de objetos (FOPS)
 - Estructuras de protección contra vuelcos (ROPS)
 - Cinturones de seguridad y sus fijaciones
 - Protecciones contra atrapamientos, contacto con temperaturas extremas y proyecciones
 - Válvulas de seguridad
 - Diseño ergonómico
 - Redondeo de cantos
 - Cabina dotada de sistemas de filtración adecuado, en su defecto empleo de E.P.I. (señalizados abajo)
 - Empleo de cabinas climatizadas
 - Empleo de maquinaria con baja emisión de ruido
 - Cabinas insonorizadas, en su defecto empleo de E.P.I (señalizados abajo)
 - Empleo de asientos absorbentes de vibraciones
 - Señalización óptica y acústica
 - Sistemas de frenado

- Iluminación proporcional al trabajo a realizar
- Indicaciones con maniobras
- Respetar el manual de mantenimiento (atención ventilación baterías)

Hormigonera

- La legislación aplicable será:
 - NTP-121 (1985) del Instituto Nacional de Seguridad e Higiene en el Trabajo
- En cuanto a las medidas de seguridad contra los contactos eléctricos indirectos se cumplirá lo legislado en las Instrucciones Técnicas Complementarias 027 y 028 del Reglamento Electrotécnico de Baja Tensión.

8. – CONDICIONES TÉCNICAS DE LAS INSTALACIONES PROVISIONALES

Se utilizarán módulos metálicos prefabricados de chapa metálica emparedada y pintada contra la corrosión con aislamiento térmico y acústico, sobre solera de hormigón en masa 150 kg tipo portland. Los planos indican la ubicación de los mismos.

Las carpinterías y puertas de paso estarán formadas por cercos directos para mamparas y hojas de madera sobre cuatro pernios metálicos. Las hojas de retretes y duchas serán tipo rasgado.

Todos los módulos irán dotados de fontanería de agua fría y caliente con sus correspondientes desagües. Conducciones de PVC. Además, todos los cálculos de aparatos vienen descritos en un cuadro a continuación.

La instalación eléctrica se iniciará desde el cuadro de distribución, con sus interruptores diferenciales de 30mA y magnetotérmicos, en manguera contra la humedad y con toma de tierra. Un enchufe cada dos lavabos.

La acometida de agua potable se realizará a la tubería de suministro especial para la obra, que se considera medio auxiliar de la misma.

El suministro eléctrico al comienzo de la obra y antes de realizar la acometida propiamente dicha, se realizará mediante grupo electrógeno, y también se considera como medio auxiliar.

CUADRO INFORMATIVO DE LAS NECESIDADES PARA EL CÁLCULO DE LAS INSTALACIONES PROVISIONALES PARA LOS TRABAJADORES	
Superficie del vestuario aseo:	$X \text{ trab.} \times 2 \text{ m}^2$.
Nº de inodoros:	$X \text{ trab.} : 25 \text{ trab.}$
Nº de duchas:	$x \text{ trab.} : 10 \text{ trab.}$
Nº de lavabos:	$X \text{ trab.} : 10 \text{ und.}$
Nº de armarios taquilla:	20 und.
Nº de bancos para 5 personas:	$X \text{ trab.} : 5 \text{ trab.}$
Nº de calentadores eléctricos de 100 l.:	$X \text{ trab.} : 10 \text{ trab.}$
Nº de convectores eléctricos de 2000 w.:	$X \text{ m}^2 : 40 \text{ m}^2$.
Superficie del comedor:	$X \text{ trab.} \times 2 \text{ m}^2$.
Nº de módulos:	$x : \text{Sup. Modulo}$
Nº de mesas tipo parque:	$X \text{ trab.} : 10 \text{ trab.}$
Nº de calienta comidas:	$X \text{ trab.} : 25 \text{ trab.}$
Nº de piletas fregaplatos:	$X \text{ trab.} : 25 \text{ trab.}$
Nº de frigoríficos domésticos:	$X \text{ trab.} : 25 \text{ trab.}$
Nº de convectores eléctricos de 2000 w.:	$X \text{ m}^2 : 40 \text{ m}^2$.

8.- CONDICIONES TÉCNICAS DE LOS MEDIOS AUXILIARES

a.- Andamios tubulares

- Se utilizarán andamios HD1000
- En caso de utilizar andamios no normalizados, se exigirá una nota de cálculo donde se justifique la estabilidad y resistencia del conjunto.
- Estarán dotados de barandilla en sus lados abiertos, y por el lado interior si la distancia entre el frente de fachada y el andamio supera los 30 cm.

b.- Plataformas de recepción de materiales

- Los riesgos derivados de la recepción de materiales en palets en obra mediante la grúa-torre sólo pueden ser suprimidos mediante la utilización de plataformas receptoras voladas.
- Su justificación se encuentra en los artículos 277 y 281 de la Ordenanza Laboral de la Construcción, Vidrio y Cerámica.
- Las plataformas voladas que se construyan en obra deberán ser sólidas y seguras, convenientemente apuntaladas mediante puntales suelo-techo, tal como se indica en los planos.

- Las plataformas deberán ser metálicas y disponer en su perímetro de barandilla que será practicable en una sección de la misma para permitir el acceso de la carga a la plataforma.

c.- Escaleras

- Deberán ir provistas de zapatas antideslizantes. Serán de materiales que garanticen una resistencia y durabilidad adecuada. Si son de madera, no irán pintadas para poder observar posibles defectos materiales. Siempre sobresaldrán una distancia de un metro como mínimo del nivel del suelo.

d.- Plataformas de paso.

- Tendrán la suficiente resistencia para la carga que deban soportar, estarán convenientemente ancladas y dotadas de barandillas.

9.- CONDICIONES TÉCNICAS DE LA INSTALACION ELÉCTRICA PROVISIONAL DE OBRA

Normas o medidas preventivas tipo.

Sistema de protección contra contactos indirectos:

Para la prevención de posibles contactos eléctricos indirectos, el sistema de protección elegido es el de puesta a tierra de las masas y dispositivos de corte por intensidad de defecto (interruptores diferenciales).

Normas de prevención tipo para los cables:

* El calibre o sección del cableado será el especificado en planos y de acuerdo a la carga eléctrica que ha de soportar en función de la maquinaria e iluminación prevista.

* Todos los conductores utilizados serán aislados de tensión nominal de 1000 voltios como mínimo y sin defectos apreciables (rasgones, repelones y asimilables). No se admitirán tramos defectuosos en este

sentido.

* La distribución desde el cuadro general de obra a los cuadros secundarios (o de planta), se efectuará mediante canalizaciones enterradas.

* En caso de efectuarse tendido de cables y mangueras, éste se realizará a una altura mínima de 2 m. en los lugares peatonales y de 5 m. en los de vehículos, medidos sobre el nivel del pavimento

* El tendido de los cables para cruzar viales de obra, como ya se ha indicado anteriormente, se efectuará enterrado.

* Se señalizará el «paso del cable» mediante una cubrición permanente de tablones que tendrán por objeto el proteger mediante reparto de cargas, y señalar la existencia del «paso eléctrico» a los vehículos. La profundidad de la zanja mínima, será entre 40 y 50 cm.; el cable irá además protegido en el interior de un tubo rígido, bien de fibrocemento, bien de plástico rígido curvable en caliente.

* Caso de tener que efectuar empalmes entre mangueras se tendrá en cuenta:

a) Siempre estarán elevados. Se prohíbe mantenerlos en el suelo.

b) Los empalmes provisionales entre mangueras, se ejecutarán mediante conexiones normalizadas estancas antihumedad.

c) Los empalmes definitivos se ejecutarán utilizando cajas de empalmes normalizados estancos de seguridad.

* La interconexión de los cuadros secundarios en planta baja, se efectuará mediante canalizaciones enterradas, o bien mediante mangueras, en cuyo caso serán colgadas a una altura sobre el pavimento en torno a los 2 m., para evitar accidentes por agresión a las mangueras por uso a ras del suelo.

* El trazado de las mangueras de suministro eléctrico no coincidirá con el de suministro provisional de agua a las plantas.

* Las mangueras de «alargadera»:

1) Si son para cortos períodos de tiempo, podrán llevarse tendidas por el suelo, pero arrimadas a los parámetros verticales.

2) Se empalmarán mediante conexiones normalizadas

estancos antihumedad o fundas aislantes termorretráctiles, con protección mínima contra chorros de agua (protección recomendable IP. 447).

Normas de prevención tipo para los interruptores:

* Se ajustarán expresamente, a los especificados en el Reglamento Electrotécnico de Baja Tensión.

* Los interruptores se instalarán en el interior de cajas normalizadas, provistas de puerta de entrada con cerradura de seguridad.

* Las cajas de interruptores poseerán adherida sobre su puerta una señal normalizada de «peligro, electricidad».

* Las cajas de interruptores serán colgadas, bien de los paramentos verticales, bien de «pies derechos» estables.

Normas de prevención tipo para los cuadros eléctricos:

* Serán metálicos de tipo para la intemperie, con puerta y cerraja de seguridad (con llave), según norma UNE-20324.

* Pese a ser de tipo para la intemperie, se protegerán del agua de lluvia mediante viseras eficaces como protección adicional.

* Los cuadros eléctricos metálicos tendrán la carcasa conectada a tierra.

* Poseerán adherida sobre la puerta una señal normalizada de «peligro, electricidad».

* Se colgarán pendientes de tableros de madera recibidos a los parámetros verticales o bien, a «pies derechos» firmes.

* Poseerán tomas de corriente para conexiones normalizadas blindadas para intemperie, en número determinado según el cálculo realizado.

* Los cuadros eléctricos de esta obra, estarán dotados de enclavamiento eléctrico de apertura.

Normas de prevención tipo para la toma de energía:

* Las tomas de corriente irán provistas de interruptores de corte omnipolar que permita dejarlas sin tensión cuando no hayan de ser utilizadas.

* Las tomas de corriente de los cuadros se efectuarán de los cuadros de distribución, mediante clavijas normalizadas blindadas (protegidas contra contactos directos) y siempre que sea posible, con enclavamiento.

* Cada toma de corriente suministrará energía eléctrica a un solo aparato, máquina o máquina-herramienta.

* La tensión siempre estará en la clavija «hembra», nunca en la «macho», para evitar los contactos eléctricos directos.

* Las tomas de corriente no serán accesibles sin el empleo de útiles especiales o estarán incluidas bajo cubierta o armarios que proporcionen un grado similar de inaccesibilidad.

Normas de prevención tipo para la protección de los circuitos:

* La instalación poseerá todos los interruptores automáticos definidos en los planos como necesarios: Su cálculo se ha efectuado siempre minorando con el fin de que actúen dentro del margen de seguridad; es decir, antes de que el conductor al que protegen, llegue a la carga máxima admisible.

* Los interruptores automáticos se hallarán instalados en todas las líneas de toma de corriente de los cuadros de distribución, así como en las de alimentación a las máquinas, aparatos y máquinas-herramienta de funcionamiento eléctrico, tal y como queda reflejado en el esquema unifilar.

* Los circuitos generales estarán igualmente protegidos con interruptores automáticos o magnetotérmicos.

* Todos los circuitos eléctricos se protegerán asimismo mediante disyuntores diferenciales.

* Los disyuntores diferenciales se instalarán de acuerdo con las siguientes sensibilidades:

- 300 mA.- (según R.E.B.T.) - General.

- 30 mA.- (según R.E.B.T.) - Alimentación

a la maquinaria como mejora del nivel de seguridad.

- 30 mA.- Para las instalaciones eléctricas

de alumbrado no portátil.

* El alumbrado portátil se alimentará a 24 v. mediante transformadores de seguridad, preferentemente con separación de circuitos.

Normas de prevención tipo para la toma de tierra:

* La red general de tierra deberá ajustarse a las especificaciones detalladas

en la Instrucción MIBT.039 del vigente Reglamento Electrotécnico para Baja Tensión, así como todos aquellos aspectos especificados en la Instrucción MI. BT.023 mediante los cuales pueda mejorarse la instalación.

* Caso de tener que disponer de un transformador en la obra, será dotado de una toma de tierra ajustada a los Reglamentos vigentes y a las normas propias de la compañía eléctrica suministradora en la zona.

* Las partes metálicas de todo equipo eléctrico dispondrán de toma de tierra.

* El neutro de la instalación estará puesto a tierra.

* La toma de tierra en una primera fase se efectuará a través de una pica o placa a ubicar junto al cuadro general, desde el que se distribuirá a la totalidad de los receptores de la instalación. Cuando la toma general de tierra definitiva del edificio se halle realizada, será ésta la que se utilice para la protección de la instalación eléctrica provisional de obra.

* El hilo de toma de tierra, siempre estará protegido con macarrón en colores amarillo y verde. Se prohíbe expresamente utilizarlo para otros usos. Únicamente podrá utilizarse conductor o cable de cobre desnudo de 95 mm² de sección como mínimo en los tramos enterrados horizontalmente y que serán considerados como electrodo artificial de la instalación.

* La red general de tierra será única para la totalidad de la instalación, incluidas las uniones a tierra de los carriles para estancia o desplazamiento de las grúas.

* Caso de que las grúas pudiesen aproximarse a una línea eléctrica de media o alta tensión carente de apantallamiento aislante adecuado, la toma de tierra, tanto de la grúa como de sus carriles, deberá ser eléctricamente independiente de la red general de tierra de la instalación eléctrica provisional de obra.

* Los receptores eléctricos dotados de sistema de protección por doble aislamiento y los alimentados mediante transformador de separación de circuitos, carecerán de conductor de protección, a fin de evitar su referenciación a tierra. El resto de carcasas de motores o máquinas se conectarán debidamente a la red general de tierra.

* Las tomas de tierra estarán situadas en el terreno de tal forma, que su funcionamiento y eficacia sea el requerido por la instalación.

- * La conductividad del terreno se aumentará vertiendo en el lugar de hincado de la pica (placa o conductor) agua de forma periódica.

- * El punto de conexión de la pica (placa o conductor), estará protegido en el interior de una arqueta practicable.

Normas de prevención tipo para la instalación de alumbrado:

- * Las masas de los receptores fijos de alumbrado, se conectarán a la red general de tierra mediante el correspondiente conductor de protección. Los aparatos de alumbrado portátiles, excepto los utilizados con pequeñas tensiones, serán de tipo protegido contra los chorros de agua.

- * El alumbrado de la obra, cumplirá las especificaciones establecidas en las Ordenanzas de Trabajo de la Construcción, Vidrio y Cerámica y General de Seguridad e Higiene en el Trabajo.

- * La iluminación de los tajos será mediante proyectores ubicados sobre «pies derechos» firmes.

- * La energía eléctrica que deba suministrarse a las lámparas portátiles para la iluminación de tajos encharcados, (o húmedos), se servirá a través de un transformador de corriente con separación de circuitos que la reduzca a 24 voltios.

- * La iluminación de los tajos se situará a una altura en torno a los 2 m., medidos desde la superficie de apoyo de los operarios en el puesto de trabajo.

- * La iluminación de los tajos, siempre que sea posible, se efectuará cruzada con el fin de disminuir sombras.

- * Las zonas de paso de la obra estarán permanentemente iluminadas evitando rincones oscuros.

Normas de seguridad tipo, de aplicación durante el mantenimiento y reparaciones de la instalación eléctrica provisional de obra:

- * El personal de mantenimiento de la instalación será electricista, y preferentemente en posesión de carnet profesional correspondiente.

- * Toda la maquinaria eléctrica se revisará periódicamente, y en especial, en el momento en el que se detecte un fallo, momento en el que se la declarará «fuera de servicio» mediante desconexión eléctrica y el cuelgue del rótulo correspondiente en el cuadro de gobierno.

- * La maquinaria eléctrica, será revisada por personal especialista en cada tipo de máquina.

- * Se prohíben las revisiones o reparaciones bajo corriente. Antes de iniciar una reparación se desconectará la máquina de la red eléctrica, instalando en el lugar de conexión un letrero visible, en el que se lea: « NO CONECTAR, HOMBRES TRABAJANDO EN LA RED».

- * La ampliación o modificación de líneas, cuadros y asimilables solo la efectuarán los electricistas.

Normas o medidas de protección tipo.

- * Los cuadros eléctricos de distribución, se ubicarán siempre en lugares de fácil acceso.

- * Los cuadros eléctricos no se instalarán en el desarrollo de las rampas de acceso al fondo de la excavación (pueden ser arrancados por la maquinaria o camiones y provocar accidentes).

- * Los cuadros eléctricos de intemperie, por protección adicional se cubrirán con viseras contra la lluvia.

- * Los postes provisionales de los que colgar las mangueras eléctricas no se ubicarán a menos de 2 m. (como norma general), del borde de la excavación, carretera y asimilables.

- * El suministro eléctrico al fondo de una excavación se ejecutará por un lugar que no sea la rampa de acceso, para vehículos o para el personal, (nunca junto a escaleras de mano).

- * Los cuadros eléctricos, en servicio, permanecerán cerrados con las cerraduras de seguridad de triángulo, (o de llave) en servicio.

- * No se permite la utilización de fusibles rudimentarios (trozos de cableado, hilos, etc.). Hay que utilizar «cartuchos fusibles normalizados» adecuados a cada caso, según se especifica en planos.

10. CONDICIONES TÉCNICAS DE LA PREVENCIÓN DE INCENDIOS EN LA OBRA

Esta obra, como la mayoría, está sujeta al riesgo de incendio, por consiguiente para evitarlos o extinguirlos, se establecen las siguientes normas de obligado cumplimiento:

1º Queda prohibida la realización de hogueras, la utilización de mecheros, realización de soldaduras y asimilables en presencia de materiales inflamables, si antes no se dispone del extintor idóneo para la extinción del posible incendio.

2º El Contratista queda obligado a suministrar en su plan de seguridad y salud, un plano en el que se plasmen unas vías de evacuación, para las fases de construcción según su plan de ejecución de obra y su tecnología propia de construcción. Es evidente, que en fase de proyecto, no es posible establecer estas vías, si así se proyectaran quedarían reducidas al campo teórico.

3º Se establece como método de extinción de incendios, el uso de extintores cumpliendo la norma UNE 23.110, aplicándose por extensión, la norma NBE CP1-96

4º En este estudio de seguridad y salud, se definen una serie de extintores aplicando las citadas normas. Su lugar de instalación queda definido en los planos. El Contratista respetará en su plan de seguridad y salud en el trabajo el nivel de prevención diseñado, pese a la libertad que se le otorga para modificarlo según la conveniencia de sus propios: sistema de construcción y de organización.

Extintores de incendios

Definición técnica de la unidad:

Calidad: los extintores a montar en la obra serán nuevos, a estrenar.

Los extintores serán los conocidos con los códigos "A", "B" y los especiales para fuegos eléctricos. En las "literaturas" de las mediciones y presupuesto, quedan definidas todas sus características técnicas, que deben entenderse incluidas en este pliego de condiciones técnicas y particulares y que no se reproducen por economía documental.

Lugares de esta obra en los que se instalarán los extintores de incendios:

- Vestuario y aseo del personal de la obra.
- Comedor del personal de la obra.
- Local de primeros auxilios.
- Oficinas de la obra, independientemente de que la empresa que las utilice sea contratista o subcontratista.
- Almacenes con productos o materiales inflamables.
- Cuadro general eléctrico.
- Cuadros de máquinas fijas de obra.
 - Montacargas (Edif. u O.C.)

- Ascensor de obra (para transporte de personas) (Edif. u O.C.)
- Grúas torre - fijas o sobre carriles (Edif. u O.C.)
- Hormigonera eléctrica (pastera) (Edif. u O.C.)
- Mesa de sierra circular para material cerámico (Edif. u O.C.)
- Dobladora mecánica de ferralla (Edif. u O.C.)

Almacenes de material y talleres.

Acopios especiales con riesgo de incendio:

Está prevista además, la existencia y utilización, de extintores móviles para trabajos de soldaduras capaces de originar incendios.

Mantenimiento de los extintores de incendios

Los extintores serán revisados y retimbrados según el mantenimiento oportuno recomendado por su fabricante, que deberá concertar el Contratista de la obra con una empresa acreditada para esta actividad.

Normas de seguridad para la instalación y uso de los extintores de incendios

1º Se instalarán sobre patillas de cuelgue o sobre carro, según las necesidades de extinción previstas.

2º En cualquier caso, sobre la vertical del lugar donde se ubique el extintor y en tamaño grande, se instalará una señal normalizada con la oportuna pictografía y la palabra "EXTINTOR".

3º Al lado de cada extintor, existirá un rótulo grande formado por caracteres negros sobre fondo amarillo, que mostrará la siguiente leyenda.

NORMAS PARA USO DEL EXTINTOR DE INCENDIOS

En caso de incendio, descuelgue el extintor.

Retire el pasador de la cabeza que inmoviliza el mando de accionamiento.

Póngase a sotavento; evite que las llamas o el humo vayan hacia usted.

Accione el extintor dirigiendo el chorro a la base de las llamas, hasta apagarlas o agotar el contenido.

Si observa que no puede dominar el incendio, pida que alguien avise al "Servicio Municipal de Bomberos" lo más rápidamente que pueda.

11. CONDICIONES TÉCNICAS DE LOS SERVICIOS COMUNES Y SANITARIOS

Los servicios comunes y sanitarios previstos cumplirán lo siguiente:

- Abastecimiento de agua potable
 - El suministro de agua potable a la obra se hará a través de la acometida a la red de abastecimiento.
 - No se permitirá sacar o trasegar agua para la bebida por medio de vasijas, barriles, cubos y otros recipientes abiertos o cubiertos provisionalmente. Se recomienda el uso de fuentes de surtidor.
- Vestuarios, comedores y duchas
 - Los módulos prefabricados previstos irán con un nivel de aislamiento térmico que garantice el confort en su utilización. Cuando este aislamiento no sea suficiente, estarán dotados de un sistema de aire acondicionado.
- Retretes
 - Las dimensiones mínimas de las cabinas serán de 1 m. por 1´20 de superficie y 2´30 m. de altura.
 - Las puertas impedirán totalmente la visibilidad desde el exterior y estarán provistas de cierre interior y de una percha.
- Instalaciones sanitarias.
 - Botiquines fijos o portátiles.

- Contenido del botiquín: Este artículo 43 especifica los medicamentos y utensilios que debe contener cada botiquín, sin embargo una circular de 27 de Noviembre de 1.974 de la Delegación General de Mutualidades Laborales establece cuatro modelos de armario botiquín, A, B, C y D, en función del número de trabajadores, 1 a 5;5 a 25;25 a 50;50 a 100 trabajadores respectivamente, señalando para cada uno de ellos, el tipo y número de medicamentos y utensilios.
- Comedores.
 - Constarán de bancos o sillas y mesas.
 - Dispondrá de suficiente menaje o vajilla.
 - Dispondrá de calefacción en invierno.
 - Medios adecuados para calentar la comida.
 - Pileta con agua corriente.

12. ORGANIZACIÓN DE LA SEGURIDAD EN LA OBRA.

Durante la ejecución de la obra se cumplirá lo previsto en el art. 24 de la Ley de Prevención de Riesgos Laborales en relación a la Coordinación de actividades empresariales y, especialmente, en relación a los aspectos que se indican a continuación.

Las protecciones colectivas establecidas son independientes de la empresa que las coloque, permaneciendo siempre en la obra hasta la eliminación total del riesgo al realizar los cerramientos o protecciones definitivas.

La conjunción de varias empresas en un mismo tajo o en la misma vertical dará lugar a la coordinación de sus trabajos que llevará a cabo el Coordinador en materia de Seguridad y Salud durante la ejecución de la obra.

13. NORMAS DE OBLIGADO CUMPLIMIENTO

a.- Ejecución de Unidades de obra

a.1- Movimiento de tierra

- Antes de empezar a realizar el vaciado, el solar quedará delimitado por una valla de altura no menor de 2 m, situándose a una distancia mínima del borde del vaciado de 1,5 m.
- Se dispondrá de herramientas manuales para caso de accidente por desprendimiento del terreno (pala, pico, etc).
- Las pendientes de la rampa de acceso de la maquinaria será del 16% como máximo en tramo recto y del 12% en tramos curvos , siendo éstas de anchura suficiente para facilitar el acceso de maquinaria y camiones, superando en cualquier caso los 6 metros exigidos en el acceso al vial.
- El acceso del personal a la excavación será independiente del de la maquinaria y camiones. Será un acceso seguro y en esta obra se realizará por medio de una escalera prefabricada adosada a uno de los laterales de la excavación.
- En caso de presencia de agua en la obra (alto nivel freático, fuertes lluvias, inundaciones por rotura de conducciones), se procederá de inmediato a su achique, en prevención de alteraciones del terreno que repercutan en la estabilidad de los taludes.
- El frente de avance y taludes laterales del vaciado, serán revisados por el Capataz, (Encargado o Comisión de Seguridad), antes de reanudar las tareas interrumpidas por cualquier causa, con el fin de detectar las alteraciones del terreno que denoten riesgo de desprendimiento.
- Se señalizará mediante una línea (en yeso, cal, etc.) la distancia de seguridad mínima de aproximación, 2 m., al borde del vaciado, (como norma general).
- La coronación de taludes del vaciado a las que deben acceder las personas, se protegerán mediante una barandilla de 90 cm. de altura, formada por pasamanos, listón intermedio y rodapié, situada a 1.5 metros como mínimo del borde de coronación del talud.
- Se prohíbe realizar cualquier trabajo al pie de taludes inestables.
- Se inspeccionarán antes de la reanudación de trabajos interrumpidos por cualquier causa el buen comportamiento de las entibaciones, comunicando cualquier anomalía a la Dirección de la Obra tras haber paralizado los trabajos sujetos al riesgo detectado.
- Se instalará una barrera de seguridad (valla, barandilla, acera, etc.) de protección del acceso peatonal al fondo del vaciado, de separación de la superficie dedicada al tránsito de maquinaria y vehículos.

- Se prohíbe permanecer (o trabajar) en el entorno del radio de acción del brazo de una máquina para el movimiento de tierras.
- Se prohíbe permanecer (o trabajar) al pie de un frente de excavación recientemente abierto, antes de haber procedido a su saneo, (entibado, etc.).
- Las maniobras de carga a cuchara de camiones, serán dirigidas por el Capataz, (Encargado o Comisión de Seguridad).
- Se prohíbe la circulación interna de vehículos a una distancia mínima de aproximación del borde de coronación del vaciado de, 3 m. para vehículos ligeros y de 4 m. para los pesados.

a.2.- Cimentación

- No se acopiarán materiales ni se permitirá el paso de vehículos al borde de los pozos de cimentación.
- Se procurará introducir la ferralla totalmente elaborada en el interior de los pozos para no realizar las operaciones de atado en su interior.
- Los vibradores eléctricos estarán conectados a tierra.
- Para las operaciones de hormigonado y vibrado desde posiciones sobre la cimentación se establecerán plataformas de trabajo móviles, formadas por un mínimo de tres tablonas que se dispondrán perpendicularmente al eje de la zanja o zapata.
- Durante el transporte de la ferralla desde su posición inicial a la zanja o pozo se cuidará que no se encuentren personas en su vertical para evitar posibles daños por caída de la misma.

a.3.- Estructura

Encofrados.

- Se prohíben los trabajos con fuertes vientos y/o lluvia.
- Queda prohibido encofrar sin antes haber cubierto el riesgo de caída desde altura mediante la instalación o rectificación de las redes o instalación de barandillas.
- El izado de los tableros se efectuará mediante bateas emplintadas en cuyo interior se dispondrán los tableros ordenados y sujetos mediante flejes o cuerdas.

- Se prohíbe la permanencia de operarios en las zonas de batido de cargas durante las operaciones de izado de tabloneros, sopandas, puntales y ferralla; igualmente, se procederá durante la elevación de viguetas, nervios, armaduras, pilares, bovedillas, etc.
- El izado de los casetones, se efectuará sin romper los paquetes en los que se suministran de fábrica, transportándolos sobre una batea emplintada.
- El izado de casetones sueltos se efectuará sobre bateas emplintadas. Los casetones se cargarán ordenadamente y se amarrarán para evitar su caída durante la elevación o transporte.
- Se advertirá del riesgo de caída a distinto nivel al personal que deba caminar sobre el entablado.
- Se recomienda evitar pisar por los tableros excesivamente alveados, que deberán desecharse de inmediato antes de su puesta.
- Se recomienda caminar apoyando los pies en dos tableros a la vez, es decir, sobre las juntas.
- El desprendimiento de los tableros se ejecutará mediante uña metálica, realizando la operación desde una zona ya desencofrada.
- Concluido el desencofrado, se apilarán los tableros ordenadamente para su transporte sobre bateas emplintadas, sujetas con sogas atadas con nudos de marinería (redes, lonas, etc.).
- Terminado el desencofrado, se procederá a un barrido de la planta para retirar los escombros y proceder a su vertido mediante trompas (o bateas emplintadas).
- Se cortarán los latiguillos y separadores en los pilares ya ejecutados para evitar el riesgo de cortes y pinchazos al paso de los operarios cerca de ellos.
- El ascenso y descenso del personal a los encofrados se efectuará a través de escaleras de mano reglamentarias.
- Se instalarán listones sobre los fondos de madera de las losas de escalera, para permitir un más seguro tránsito en esta fase y evitar deslizamientos.
- Se instalarán cubridores de madera sobre las esperas de ferralla de las losas de escalera.
- Se instalarán barandillas reglamentarias en los frentes de aquellas losas horizontales, para impedir la caída al vacío de las personas.
- Se esmerará el orden y la limpieza durante la ejecución de los trabajos.

- Los clavos o puntas existentes en la madera usada, se extraerán.
- Los clavos sueltos o arrancados se eliminarán mediante un barrido y apilado en lugar conocido para su posterior retirada.
- Una vez concluido un determinado tajo, se limpiará eliminando todo el material sobrante, que se apilará, en un lugar conocido para su posterior retirada.
- Los huecos del forjado, se cubrirán con madera clavada sobre las tabicas perimetrales antes de proceder al armado.
- Los huecos del forjado permanecerán siempre tapados para evitar caídas a distinto nivel.
- El acceso entre forjados se realizará a través de la rampa de escalera que será la primera en hormigonarse.
- Inmediatamente que el hormigón lo permita, se hará el peldaño.

Trabajos con ferralla. Manipulación y puesta en obra.

- Se habilitará en obra un espacio dedicado al acopio clasificado de los redondos de ferralla próximo al lugar de montaje de armaduras, tal como se describe en los planos.
- Los paquetes de redondos se almacenarán en posición horizontal sobre durmientes de madera.
- El transporte aéreo de paquetes de armaduras mediante grúa se ejecutará suspendiendo la carga de dos puntos separados mediante eslingas. En caso de que fuese necesario transportar un elemento de gran longitud como la armadura de un pilar en posición vertical (caso de armadura de pilares de esquina de 6 m de longitud. Ver planos), se asegurará firmemente la zona de la armadura de la cual vaya a sujetarse para su transporte.
- La ferralla montada (pilares, parrillas, etc.) se almacenará en los lugares designados a tal efecto separado del lugar de montaje, señalados en los planos.
- Los desperdicios o recortes de hierro y acero, se recogerán acopiándose en el lugar determinado en los planos para su posterior carga y transporte al vertedero.
- Se efectuará un barrido periódico de puntas, alambres y recortes de ferralla en torno al banco (o bancos, borriquetas, etc.) de trabajo.

- Se prohíbe el montaje de zunchos perimetrales sin antes estar correctamente instaladas las redes o barandillas de protección.
- Se evitará en lo posible caminar por los fondillos de los encofrados de jácenas, (o vigas).
- Se instalarán «camino de tres tablonos de anchura» (60 cm. como mínimo) que permitan la circulación sobre forjados en fase de armado de negativos (o tendido de mallazos de reparto).
- Las maniobras de ubicación «in situ» de ferralla montada se guiarán mediante un equipo de tres hombres; dos, guiarán mediante sogas en dos direcciones la pieza a situar, siguiendo las instrucciones del tercero que procederá manualmente a efectuar las correcciones de aplomado.

Vertido del hormigón mediante cubo

- Se prohíbe cargar el cubo por encima de la carga máxima admisible de la grúa que lo sustenta.
- La apertura del cubo para vertido se ejecutará exclusivamente accionando la palanca para ello, con las manos protegidas con guantes impermeables.
- Se procurará no golpear con cubo los encofrados ni las entibaciones.
- Del cubo (o cubilete) penderán cabos de guía para ayuda a su correcta posición de vertido. Se prohíbe guiarlo o recibirlo directamente, en prevención de caídas por movimiento pendular del cubo.

Hormigonado de muros.

- Antes del inicio del vertido del hormigón, el Capataz (o Encargado), revisará el buen estado de seguridad de las entibaciones de contención de tierras de los taludes del vaciado que interesan a la zona de muro que se va a hormigonar, para realizar los refuerzos o saneos que fueran necesarios.
- El acceso al trasdós del muro (espacio comprendido entre el encofrado externo y el talud del vaciado), se efectuará mediante escaleras de mano. Se prohíbe el acceso «escalando el encofrado». por ser una acción insegura.
- Antes del inicio del hormigonado, el Capataz (Encargado), revisará el buen estado de seguridad de los encofrados en prevención de reventones y derrames.

- Antes del inicio del hormigonado, y como remate de los trabajos de encofrado, se habrá construido la plataforma de trabajo de coronación del muro desde la que ayudará a las labores de vertido y vibrado.
- La plataforma de coronación de encofrado para vertido y vibrado, que se establecerá a todo lo largo del muro; tendrá las siguientes dimensiones:
 - Longitud: La del muro.
 - Anchura: 60 cm., (3 tablonos mínimo).
 - Sustentación: Jabalcones sobre el encofrado.
 - Protección: Barandilla de 90 cm. de altura formada por pasamanos, listón intermedio y rodapié de 15 cm.
 - Acceso: Mediante escalera de mano reglamentaria (que rebase en 1 m el plano al que da acceso).
- Se establecerán a una distancia mínima de 2 m., (como norma general). fuertes topes de final de recorrido, para los vehículos que deban aproximarse al borde de los taludes del vaciado. para verter el hormigón (Dumper, camión, hormigonera).
- El vertido de hormigón en el interior del encofrado se hará repartiéndolo uniformemente a lo largo del mismo, por tongadas regulares, en evitación de sobrecargas puntales que puedan deformar o reventar el encofrado y forjados.
- Antes del inicio del vertido de hormigón, el Capataz (o Encargado), revisará el buen estado de la seguridad de los encofrados, en prevención de accidentes por reventones o derrames.
- Antes del inicio del hormigonado, se revisará la correcta disposición y estado de las redes de protección de los trabajos de estructura.
- Se prohíbe terminantemente, trepar por los encofrados de los pilares o permanecer en equilibrio sobre los mismos.
- Se vigilará el buen comportamiento de los encofrados durante el vertido del hormigón, paralizándolos en el momento que se detecten fallos. No se reanudará el vertido hasta restablecer la estabilidad mermada.
- El hormigonado y vibrado del hormigón de pilares, se realizará desde «castilletes o torretas de hormigonado», según plano.
- La cadena de cierre del acceso de la «meseta o castillete de hormigonado» permanecerá amarrada, cerrando el conjunto siempre que sobre la plataforma exista algún operario.

- Se revisará el buen estado de los huecos en el forjado, reinstalando las «tapas» que falten y clavando las sueltas, diariamente.
- Se revisará el buen estado de las viseras de protección contra caída de objetos, solucionándose los deterioros diariamente.
- Se dispondrán accesos fáciles y seguros para llegar a los lugares de trabajo.
- Se prohíbe concentrar cargas de hormigón en un solo punto. El vertido se realizará extendiendo el hormigón con suavidad sin descargas bruscas, y en superficies amplias.
- Se establecerán plataformas móviles de un mínimo de 60 cm. de ancho (tres tablones de 20 cm de ancho trabados entre sí, desde los que ejecutan los trabajos de vibrado del hormigón.
- Se establecerán caminos de circulación sobre las superficies a hormigonar formados por líneas de 3 tablones de anchura total mínima de 60 cm.

a.4.- Cubiertas

- Todos los huecos de la cubierta permanecerán tapados con madera clavada al forjado, mallazo o redes, hasta el inicio de su cerramiento definitivo, se descubrirán conforme vayan a cerrarse.
- Se establecerán «caminos de circulación» sobre las zonas en proceso de fraguado, o de endurecimiento, formados por una anchura de 60 cm.
- Los recipientes para transportar materiales de sellado se llenarán al 50% para evitar derrames innecesarios.
- Los acopios de material bituminoso se repartirán en cubierta, evitando las sobrecargas puntuales.
- En todo momento se mantendrá limpia y libre de obstáculos que dificulten la circulación o los trabajos, la cubierta que se ejecuta.
- Los plásticos, cartón, papel y flejes, procedentes de los diversos empaquetados, se recogerán inmediatamente que se hayan abierto los paquetes, para su eliminación posterior.

a.5.- Cerramientos y particiones

- Se prohíbe los trabajos con fuertes vientos y/o lluvia de intensidad.
- Una vez desencofrada cada una de las dos plantas elevadas se protegerán en todo su perímetro con barandillas rígidas a 90 cm. de altura.

- Los huecos existentes en el suelo permanecerán protegidos para la prevención de caídas.
- Los huecos de una vertical, (bajante por ejemplo), serán destapados para el aplomado correspondiente, concluido el cual, se comenzará el cerramiento definitivo del hueco, en prevención de los riesgos por ausencia generalizada o parcial de protecciones en el suelo.
- Los huecos permanecerán constantemente protegidos con las protecciones instaladas en la fase de estructura, reponiéndose las protecciones deterioradas.
- Las rampas de las escaleras estarán protegidas en su entorno por una barandilla sólida de 90 cm. de altura formada por pasamanos, listón intermedio y rodapié de 15 cms como mínimo.
- Todas las zonas en las que haya que trabajar estarán suficientemente iluminadas.
- Las zonas de trabajo serán limpiadas de escombros (cascotes de ladrillo) periódicamente, para evitar las acumulaciones innecesarias que pueden provocar caídas al mismo o distinto nivel, impactos por su caída sobre otras personas que se encuentren en cotas inferiores, etc.
- La introducción de materiales en las plantas se realizará con la ayuda de dos aparatos elevadores de obra, distribuidos en obra según necesidades de superficie de servicio.
- Se prohíbe balancear las cargas suspendidas para su instalación en las plantas, en prevención del riesgo de caída al vacío.
- El material cerámico se izará a las plantas sin romper los flejes (o envoltura de P.V.C.) con las que lo suministre el fabricante, para evitar los riesgos por derrame de la carga.
- El ladrillo suelto se izará apilado ordenadamente y sujeto con cuerdas, flejes u otro medio en el interior de plataformas de izar emplintadas, vigilando que no puedan caer las piezas por desplome durante el transporte.
- La cerámica paletizada transportada con grúa, se gobernará mediante cabos amarrados a la base de la plataforma de elevación. Nunca directamente con las manos, en prevención de golpes, atrapamiento o caídas al vacío por péndulo de la carga.

- Las barandillas de cierre perimetral de cada planta se desmontarán únicamente en el tramo necesario para introducir la carga de ladrillo en un determinado lugar reponiéndose durante el tiempo muerto entre recepciones de carga.
- Se prohíbe concentrar las cargas de ladrillos sobre vanos. El acopio de palets, se realizará próximo a cada pilar para evitar las sobrecargas de la estructura en los lugares de menor resistencia.
- Los escombros y cascotes se evacuarán diariamente mediante trompas de vertido montadas al efecto, para evitar el riesgo de pisadas sobre materiales ubicándose aquellas según plano.
- Se prohíbe lanzar cascotes directamente por las aberturas de fachadas, o huecos interiores. Se prohíbe trabajar junto a los paramentos recién levantados. Si existe un régimen de vientos fuertes incidiendo sobre ellos, pueden derrumbarse sobre el personal.
- Se prohíbe el uso de borriquetas en balcones, terrazas y bordes de forjados si antes no se ha procedido a instalar una protección sólida contra posibles caídas al vacío formada por pies derechos y travesaños sólidos horizontales, mallazo, red, etc.
- Condiciones de anclaje, barandillas, trócolas, cables, etc.

Normas o medidas preventivas tipo.

- Para el personal que interviene en los trabajos será obligatorio el uso de los elementos de protección personal; nunca efectuarán estos trabajos en solitario en la plataforma del andamio.
- Colocación de medios de protección colectiva adecuados.
- Zonas de trabajo limpias y ordenadas.
- Zonas de trabajo bien iluminadas.
- La operación de carga y descarga en planta de los materiales se hará bajo la supervisión de una persona instruida a tal efecto.
- Las plataformas de trabajo en los andamios serán estables y antideslizantes de 60 cm. de anchura como mínimo, y contarán con barandilla perimetral de 90 cm de altura mínima, barra intermedia y rodapié de 15 cm como mínimo, excepto en la cara de la fachada en la que la altura de la barandilla será de 70 cm como mínimo.

- Se mantendrán las barandillas hasta el momento de ejecutar el cerramiento de la planta correspondiente.
- Para el resto del personal se colocarán y mantendrán las viseras o marquesinas de protección resistentes en los accesos y se señalizarán debidamente las zonas de trabajo.
- Los andamios serán normalizados, y cumplirán con la Normativa Vigente.
- En los andamios colgados móviles la separación entre los puntos de anclaje no será superior a los 3 m. Las andamiadas no serán superiores a los 8 m.
- Distancia entre paramento y andamio será inferior a 45 cm, asegurándose está mediante anclajes o tirantes.
- No se accederá ni se saldrá del andamio hasta que no quede asegurada su inmovilidad.
- Se prohíben las pasarelas de tablones entre góndolas de andamios colgados y entre éstas y la construcción. Se utilizarán siempre módulos normalizados.
- El cable tendrá una longitud suficiente para que queden en el tambor dos vueltas con la plataforma en la posición más baja. Se desecharán los cables que tengan un 5% de hilos rotos (revisar periódicamente).
- No se depositarán pesos violentamente sobre los andamios.
- No se acumulará demasiada carga ni demasiadas personas en un punto, deberá ser repartida.
- Las andamiadas estarán libres de obstáculos y no se realizarán movimientos bruscos o violentos sobre ellos.
- Análisis y localización de aquellos puntos en los que deban aislarse los medios auxiliares de seguridad.
- Vallado con barandillas rígidas en la zona de trabajo que presente riesgo.
- Establecer los medios tendentes a procurar la libre circulación por cualquier punto de la obra sin riesgo de lesión por caída de objetos.
- Sistema de evacuación de escombros y medios en lugares designados.
- Maquinaria con protecciones adecuadas.
- Red para protección de espacios con riesgo de caídas.
- Plataformas de entrada y salida de materiales
- Las personas que se encuentren trabajando en los andamios colgados irán siempre ancladas a una línea de vida (que se tenderá en toda la altura del

edificio) por medio del correspondiente cinturón de seguridad para evitar su caída en caso de rotura de alguno de los cables de sustentación del andamio.

- Los cables de sustentación de los andamios colgados contarán en su extremo con un gancho con pestillo de seguridad para su correcto enganche al anclaje.

a.6.-Saneamiento

- La red de saneamiento se realizará a base de tubos de P.V.C. de diámetros diferentes hasta

llegar a la acometida que desaguará en la red general de alcantarillado de la población.

- En la zona de sótano la red de desagüe colgará del forjado de la planta baja.
- El saneamiento y su acometida a la red general se ejecutará según los planos del proyecto objeto de este Estudio de Seguridad y Salud.
- Los tubos para las conducciones se acopiarán en una superficie lo más horizontal posible sobre durmientes de madera, en un receptáculo delimitado por varios pies derechos que impidan que por cualquier causa los conductos se deslicen o rueden y puedan causar daños a otras personas.

a.7.- Alicatados y Solados.

- Los tajos se limpiarán de «recortes» y «desperdicios de pasta».
- Los andamios sobre borriquetas a utilizar, tendrá siempre plataformas de trabajo de anchura no inferior a los 60 cm. (3 tablones de 20 cm. trabados entre sí) y barandilla de protección de 90 cm si la altura de caída es superior a los 2 m.
- Se prohíbe utilizar a modo de borriquetas para formar andamios, bidones, cajas de materiales, bañeras, etc. por la inestabilidad que pueden provocar.
- Las zonas de trabajo tendrán una iluminación adecuada que permita la realización de los trabajos sin riesgos.
- La iluminación mediante portátiles se harán con «portalámparas estancos con mango aislante» y rejilla de protección de la bombilla y alimentados a 24 V.
- Se prohíbe el conexionado de cables eléctricos a los cuadros de alimentación sin la utilización de las clavijas macho-hembra, en prevención del riesgo eléctrico.

- Las cajas de plaqueta en acopio, nunca se dispondrán de forma que obstaculicen los lugares de paso, para evitar accidentes por tropiezo.

a.8.- Enfoscados y enlucidos. Revestimientos

- En todo momento se mantendrá limpias y ordenadas las superficies de tránsito y de apoyo para realizar los trabajos de enfoscado para evitar los accidentes por resbalón.
- Los materiales que se empleen para la ejecución de las plataformas de trabajo de los andamios presentarán buen aspecto y reunirán las dimensiones suficientes que garanticen la seguridad de los trabajadores que las usen. En caso de que se observaran deficiencias en los mismos, serán inmediatamente retirados y sustituidos por otros. Las plataformas de los andamios serán preferiblemente metálicas.
- Las plataformas sobre borriquetas para ejecutar enyesados (y similares) de techos, tendrán la superficie horizontal y cuajada de tablones, evitando escalones y huecos que puedan originar tropiezos y caídas.
- Los andamios para enfoscados de interiores se forman sobre borriquetas. Se prohíbe el uso de escaleras, bidones, pilas de material, etc., para estos fines, para evitar los accidentes por trabajar sobre superficies inestables.
- Para la utilización de borriquetas en balcones (terrazas o tribunas), se instalará un cerramiento provisional, formado por «pies derechos» acuñados a suelo y techo, a los que se amarrarán tablones formando una barandilla sólida de 90 cm. de altura, medidas desde la superficie de trabajo sobre las borriquetas. La barandilla constará de pasamanos, listón intermedio y rodapié. Se podrán adoptar otras medidas sustitutorias siempre que no supongan una reducción en el nivel de seguridad mínimo necesario (mallazo, redes o cinturón de sujeción).
- Las zonas de trabajo tendrán una iluminación adecuada que garantice la seguridad en la realización de los trabajos.
- La iluminación mediante portátiles, se hará con «portalámparas estancos con mango aislante» y «rejilla» de protección de la bombilla. La energía eléctrica los alimentará a 24 V.

- Se prohíbe el conexionado de cables eléctricos a los cuadros de alimentación sin la utilización de las clavijas macho-hembra.
- El transporte de sacos de aglomerantes o de áridos se realizará preferentemente sobre carretilla de mano, para evitar sobreesfuerzos.

a.9.- Falsos techos de escayolas

- Las plataformas sobre borriquetas para la instalación de falsos techos de escayola, tendrán la superficie horizontal y cuajada de tablones, evitando escalones y huecos que puedan originar tropiezos y caídas.
- Se revisará periódicamente el estado de los materiales que conforman la plataforma de trabajo, sustituyéndolos inmediatamente en caso de que se observen deficiencias que afecten a la seguridad del conjunto.
- Los andamios para la instalación de falsos techos de escayola se ejecutarán sobre borriquetas de madera o metálicas (mejor estas últimas). Se prohíbe expresamente la utilización de bidones, pilas de materiales, escaleras apoyadas contra los paramentos, para evitar los accidentes por trabajar sobre superficies inseguras.
- Los andamios para la instalación de falsos techos sobre rampas tendrán la superficie de trabajo horizontal y bordeado de barandillas reglamentarias. Se permite el apoyo en peldaños definitivo y borriquetas siempre que esta se inmovilice y los tablones se anclen, acúñen, etc.
- Se prohíbe el uso de andamios de borriquetas próximos a huecos, sin la utilización de medios de protección contra el riesgo de caída desde altura.
- Las zonas de trabajo tendrán una iluminación adecuada que garantice una visibilidad apropiada al trabajo a realizar.
- La iluminación mediante portátiles, se hará con «portalámparas estancos con mango aislante» y «rejilla» de protección de bombilla. La energía eléctrica los alimentará a 24 V.
- Se prohíbe el conexionado de cables eléctricos a los cuadros de alimentación sin la utilización de las clavijas macho-hembra.
- El transporte de sacos y planchas de escayola, se realizará interiormente, preferiblemente sobre carretilla de mano, en evitación de sobreesfuerzos.

- Los sacos y planchas de escayola se acopiarán ordenadamente repartidos junto a los tajos en los que se vaya a utilizar, lo más separado posible de los vanos en evitación de sobrecargas innecesarias.
- Los acopios de sacos o planchas de escayola, se dispondrán de forma que no obstaculicen los lugares de paso, para evitar los accidentes por tropiezo

a.10-.Carpintería de Madera y Metálica.

- Los precercos, (cercos, puertas de paso, tapajuntas), se descargarán en bloques perfectamente atados pendientes mediante eslingas del gancho de la grúa torre.
- Los acopios de carpintería de madera se ubicarán en los lugares definidos en los planos, para evitar accidentes por interferencias.
- Los cercos, hojas de puerta, etc. se izarán a las plantas en bloques flejados, (o atados), suspendidos del gancho de la grúa mediante eslingas. Una vez en la planta, se soltarán los flejes y se descargarán a mano.
- En todo momento los tajos se mantendrán libres de cascotes, recortes, metálicos, y demás objetos punzantes, para evitar los accidentes por pisadas sobre objetos.
- Se prohíbe acopiar barandillas definitivas en los bordes de forjados para evitar los riesgos por posibles desplomes.
- Antes de la utilización de cualquier máquina-herramienta, se comprobará que se encuentra en óptimas condiciones y con todos los mecanismos y protectores de seguridad, instalados en buen estado, para evitar accidentes.
- Los cercos serán recibidos por un mínimo de una cuadrilla, en evitación de golpes, caídas y vuelcos.
- Los listones horizontales inferiores, contra deformaciones, se instalarán a una altura en torno a los 60 cm. Se ejecutarán en madera blanca preferentemente, para hacerlos más visibles y evitar los accidentes por tropiezos.
- Los listones inferiores antideformaciones se desmontarán inmediatamente, tras haber concluido el proceso de endurecimiento de la parte de recibido del precerco, (o del cerco directo), para que cese el riesgo de tropiezo y caídas.
- El «cuelgue» de hojas de puertas, (o de ventanas), se efectuará por un mínimo de dos operarios, para evitar accidentes por desequilibrio, vuelco, golpes y caídas.

- Las zonas de trabajo tendrán una iluminación adecuada al trabajo que se realice y en ningún caso será inferior al nivel que se considere necesario para garantizar la seguridad de los trabajadores.
- La iluminación mediante portátiles se hará mediante «portalámparas estancos con mango aislante» y rejilla de protección de la bombilla, alimentados a 24 V.
- Se prohíbe el conexionado de cables eléctricos a los cuadros de alimentación sin la utilización de las clavijas macho-hembra.
- Las escaleras a utilizar serán de tipo de tijera, dotadas de zapatas antideslizantes y de cadenilla limitadora de apertura.
- Las operaciones de lijado mediante lijadora eléctrica manual, se ejecutarán siempre bajo ventilación por «corriente de aire», para evitar los accidentes por trabajar en el interior de atmósferas nocivas.

a.11. Instalación eléctrica.

- En la fase de obra de apertura y cierre de rozas se esmerará el orden y la limpieza de la obra, para evitar los riesgos de pisadas o tropezones.
- La iluminación en los tajos será la suficiente para garantizar la realización de la tarea en unas condiciones de seguridad adecuadas.
- La iluminación mediante portátiles se efectuará utilizando «portalámparas estancos con mango aislante», y rejilla de protección de la bombilla, alimentados a 24 voltios.
- Se prohíbe el conexionado de cables a los cuadros de suministro eléctrico de obra, sin la utilización de las clavijas macho-hembra.
- Las escaleras de mano a utilizar, serán del tipo «tijera», dotadas con zapatas antideslizantes y cadenilla limitadora de apertura, para evitar los riesgos por trabajos realizados sobre superficies inseguras y estrechas.
- Se prohíbe la formación de andamios utilizando escaleras de mano a modo de borriquetas, para evitar los riesgos por trabajos sobre superficies inseguras y estrechas.

- Se prohíbe en general en esta obra, la utilización de escaleras de mano o de andamios sobre borriquetas, en lugares con riesgo de caída desde altura durante los trabajos de electricidad, si antes no se han instalado las protecciones de seguridad adecuadas.
- Las herramientas a utilizar por los electricistas instaladores, estarán protegidas con material aislante normalizado contra los contactos con la energía eléctrica.
- Las pruebas de funcionamiento de la instalación eléctrica serán anunciadas a todo el personal de la obra antes de ser iniciadas, para evitar accidentes.
- Antes de hacer entrar en carga a la instalación eléctrica se hará una revisión en profundidad de las conexiones de mecanismos, protecciones y empalmes de los cuadros generales eléctricos directos o indirectos, de acuerdo con el Reglamento Electrotécnico de Baja Tensión.
- Antes de hacer entrar en servicio las celdas de transformación se procederá a comprobar la existencia real en la sala, de la banqueta de maniobras, pérdidas de maniobra, extintores de polvo químico seco y botiquín, y que los operarios se encuentran vestidos con las prendas de protección personal. Una vez comprobados estos puntos, se procederá a dar la orden de entrada en servicio.

a.12. Instalaciones de fontanería y de aparatos sanitarios.

- Se mantendrán limpios de cascotes y recortes los lugares de trabajo. Se limpiará conforme se avance, apilando el escombros para su vertido por las trompas, para evitar el riesgo de pisadas sobre objetos.
- La iluminación de los tajos de fontanería será la suficiente para garantizar la seguridad de los trabajadores.
- La iluminación eléctrica mediante portátiles se efectuará mediante «mecanismos estancos de seguridad» con mango aislante y rejilla de protección de la bombilla.
- Se prohíbe el uso de mecheros y sopletes junto a materiales inflamables.
- Se prohíbe abandonar los mecheros y sopletes encendidos.
- Se controlará la dirección de la llama durante las operaciones de soldadura en evitación de incendios.

a.13. Instalación de los ascensores y de los aparatos elevadores de obra.

- El personal encargado de realizar el montaje será especialista en la instalación de ascensores.
- No se procederá a realizar el cuelgue del cable de las «carracas» portantes de la plataforma provisional de montaje, hasta haberse agotado el tiempo necesario para el endurecimiento del punto fuerte de seguridad que ha de soportar el conjunto, bajo la bancada superior.
- Antes de iniciar los trabajos, se cargará la plataforma con el peso máximo que debe soportar, mayorado en un 40% de seguridad. Esta «prueba de carga» se ejecutará a una altura de 30 cm sobre el fondo del hueco del ascensor.
- Concluida satisfactoriamente, se iniciarán los trabajos sobre plataforma.
- Antes de proceder a «tender los plomos» para el replanteo de guías y cables de la cabina, se verificará que todos los huecos están cerrados con barandillas provisionales sólidas, de 90 cm de altura mínima, formadas por pasamanos, listón intermedio y rodapié de 15 cm de altura como mínimo.
- La losa de hormigón de la bancada superior del hueco de ascensores, estará diseñada con los orificios precisos para poder realizar sin riesgo a través de ellos, las tareas de aplomado de las guías.
- La plataforma de trabajo móvil es rodeada perimetralmente por barandillas de 90 cm de altura, formadas de barra pasamano, y rodapié, dotada de sistema de acuñado en caso de descenso brusco.
- La plataforma de montaje estará protegida por una visera resistente antiimpactos.
- La instalación de los cercos de las puertas de paso de las plantas, se ejecutará sujetos con cinturones de seguridad a puntos fuertes seguros dispuestos para tal menester.
- Las puertas se colgarán inmediatamente que el cerco esté recibido y listo para ello, procediendo a disparar un pestillo de cierre de seguridad, o a instalar un acuñado que impida su apertura fortuita y los accidentes de caída por el hueco del ascensor.
- Se prohíbe durante el desarrollo de toda la obra, arrojar escombros por los huecos destinados a la instalación de los ascensores para evitar los accidentes por golpes.
- La iluminación del hueco del ascensor se instalará en todo su desarrollo y será la suficiente para realizar los trabajos en las debidas condiciones de seguridad.

- La iluminación eléctrica mediante portátiles, se efectuará utilizando «portalámparas estancos de seguridad con mango aislante» dotados con rejilla protectora de la bombilla, alimentados a 24 voltios.
- Se prohíbe la instalación provisional de tomas de agua junto a los núcleos de ascensores, para evitar las escorrentías con interferencia en los trabajos de los instaladores y consecuente potenciación de riesgos.

b.- Utilización de maquinaria

b.1. Maquinaria en general

- Los motores con transmisión a través de ejes y poleas, estarán dotados de carcasas protectoras anti-atrapamientos (cortadoras, sierras, compresores, etc.).
- Los motores eléctricos estarán cubiertos de carcasas protectoras eliminadoras del contacto directo con la energía eléctrica. Se prohíbe su funcionamiento sin carcasa o con deterioros importantes de éstas.
- Se prohíbe la manipulación de cualquier elemento componente de una máquina accionada mediante energía eléctrica, estando conectada a la red de suministro.
- Los engranajes de cualquier tipo, de accionamiento mecánico, eléctrico o manual, estarán cubiertos por carcasas protectoras antiatrapamientos.
- Las máquinas con funcionamiento irregular o averiadas serán retiradas inmediatamente para su reparación.
- Las máquinas averiadas que no se puedan retirar se señalarán con carteles de aviso con la leyenda «MAQUINA AVERIADA, NO CONECTAR».
- Se prohíbe la manipulación y operaciones de ajuste y arreglo de máquinas al personal no especializado específicamente en la máquina objeto de reparación.
- Como precaución adicional para evitar la puesta en servicio de máquinas averiadas o de funcionamiento irregular, se bloquearán los arrancadores, o en su caso, se extraerán los fusibles eléctricos.

- La misma persona que instale el letrero de aviso de «MAQUINA AVERIADA», será la encargada de retirarlo, en prevención de conexiones o puestas en servicio fuera de control.
- Sólo el personal autorizado será el encargado de la utilización de una determinada máquina o máquina-herramienta.
- Las máquinas que no sean de sustentación manual se apoyarán siempre sobre elementos nivelados y firmes.
- La elevación o descenso a máquina de objetos, se efectuará lentamente, izándolos en directriz vertical. Se prohíben los tirones inclinados.
- Los ganchos de cuelgue de los aparatos de izar quedarán libres de cargas durante las fases de descenso.
- Las cargas en transporte suspendido estarán siempre a la vista, con el fin de evitar los accidentes por falta de visibilidad de la trayectoria de la carga.
- Los ángulos sin visión de la trayectoria de carga, se suplirán mediante operarios que utilizando señales preacordadas suplan la visión del citado trabajador.
- Se prohíbe la permanencia o el trabajo de operarios en zonas bajo la trayectoria de cargas suspendidas.
- Los aparatos de izar a emplear en esta obra, estarán equipados con limitador de recorrido del carro y de los ganchos, carga punta giro por interferencia.
- Los motores eléctricos de grúas y de los montacargas estarán provistos de limitadores de altura y del peso a desplazar, que automáticamente corten el suministro eléctrico al motor cuando se llegue al punto en el que se debe detener el giro o desplazamiento de la carga.
- Los cables de izado y sustentación a emplear en los aparatos de elevación y transportes de cargas en esta obra, estarán calculados expresamente en función de los solicitados para los que se los instala.
- La sustitución de cables deteriorados se efectuará mediante mano de obra especializada, siguiendo las instrucciones del fabricante.
- Los lazos de los cables estarán siempre protegidos interiormente mediante forrillos guardacabos metálicos, para evitar deformaciones y cizalladuras.
- Los cables empleados directa o auxiliariamente para el transporte de cargas suspendidas se inspeccionarán como mínimo una vez a la semana y se cambiarán aquellos que tenga más del 10% de hilos rotos. En el caso de emplear

eslingas textiles se revisará también su estado periódicamente y se sustituirán cuando se observe su deterioro.

- Los ganchos de sujeción o sustentación, serán de acero o de hierro forjado, provistos siempre de «pestillo de seguridad».
- Se prohíbe en esta obra, la utilización de enganches artesanales contruidos a base de redondos doblados.
- Todos los aparatos de izado de cargas llevarán impresa la carga máxima que pueden soportar.
- Todos los aparatos de izar estarán sólidamente fundamentados, apoyados según las normas del fabricante.
- Se prohíbe en esta obra, el izado o transporte de personas en el interior de jaulones, bateas, cubilotes y asimilables.
- Todas las máquinas con alimentación a base de energía eléctrica, estarán dotadas de toma de tierra, excepto en el caso de que presenten el distintivo de doble aislamiento.
- Se mantendrá en buen estado la grasa de los cables de izado.
- Semanalmente se revisará el buen estado del lastre y contrapeso de la grúa torre.
- Semanalmente se revisarán el buen estado de los cables contravientos existentes en la obra.
- Los trabajos de izado, transporte y descenso de cargas suspendidas, quedarán interrumpidos bajo régimen de vientos superiores a los señalados para ello, por el fabricante de la máquina.

b.2. Máquinas para el movimiento de tierras

- Las máquinas para los movimientos de tierras a utilizar en esta obra, estarán dotadas de faros de marcha hacia adelante y de retroceso, retrovisores en ambos lados, pórtico de seguridad antivuelco y antiimpactos (en los casos en que sea necesario su uso), avisador acústico de marcha atrás y un extintor.
- Las máquinas para el movimiento de tierras a utilizar en esta obra, serán inspeccionadas periódicamente controlando el buen funcionamiento del motor, sistemas hidráulicos, frenos, dirección, luces, bocina retroceso, transmisiones, cadenas y neumáticos.

- Se prohíbe trabajar o permanecer dentro del radio de acción de la maquinaria de movimiento de tierras, para evitar los riesgos por atropello.
- Se prohíbe en esta obra, el transporte de personas sobre las máquinas para el movimiento de tierras, para evitar los riesgos de caídas o de atropellos.
- Se prohíben las labores de mantenimiento o reparación de maquinaria con el motor en marcha, en prevención de riesgos innecesarios.
- Se instalarán topes de seguridad de fin de recorrido, ante la coronación de los cortes de taludes o terraplenes, a los que debe aproximarse la maquinaria empleada en el movimiento de tierras, para evitar los riesgos por caída de la máquina
- Se señalizarán los caminos de circulación interna mediante cuerda de banderolas, malla de polietileno y señales normalizadas de tráfico.
- Se prohíbe en esta obra la realización de replanteos o de mediciones en las zonas donde están operando las máquinas para el movimiento de tierras. Antes de proceder a las tareas enunciadas, será preciso parar la maquinaria, o alejarla a otros tajos.
- Se prohíbe el acopio de tierras a menos de 2 m del borde de la excavación.

b.3 Pala cargadora

- Los caminos de circulación interna de la obra, se cuidarán para evitar bandedones y embarramientos excesivos que mermen la seguridad de la circulación de la maquinaria.
- No se admitirán en esta obra máquinas que no vengan con la protección de cabina antivuelco (cabina ROPS) o antiimpactos (cabina FOPS) cuando proceda su uso.
- Se prohíbe que los conductores abandonen la máquina con el motor en marcha.
- Se prohíbe que los conductores abandonen la pala con la cuchara izada y sin apoyar en el suelo.
- La cuchara durante los transportes de tierras, permanecerán lo más baja posible para poder desplazarse, con la máxima estabilidad.
- Los ascensos o descensos en carga de la máquina se efectuarán siempre utilizando marchas cortas.
- La circulación sobre terrenos desiguales se efectuará a velocidad lenta.

- Se prohíbe transportar personas en el interior de la cuchara.
- Se prohíbe izar personas para acceder a trabajos puntuales la cuchara.
- Las máquinas a utilizar en esta obra, estarán dotadas de un extintor, timbrado y con las revisiones al día.
- Las máquinas a utilizar en esta obra, estarán dotadas de luces y avisador acústico de marcha atrás.
- Se prohíbe arrancar el motor sin antes cerciorarse de que no hay nadie en el área de operación de la pala.
- Los conductores se cerciorarán de que no existe peligro para los trabajadores que se encuentren en el interior de pozos o zanjas próximos al lugar de excavación.
- A los maquinistas de estas máquinas se les comunicará en caso necesario la siguiente normativa preventiva, antes del inicio de los trabajos:
 - Para subir o bajar de la máquina, utilice los peldaños y asideros dispuestos para tal función, evitará lesiones por caída.
 - No suba utilizando las llantas, cubiertas, cadenas y guardabarros, evitará accidentes por caída.
 - Suba y baje de la maquinaria de forma frontal, es más seguro.
 - No salte nunca directamente al suelo, si no es por peligro inminente para usted.
 - No trate de realizar «ajustes» con la máquina en movimiento o con el motor en funcionamiento, puede sufrir lesiones.
 - No permita que personas no autorizadas accedan a la máquina, pueden provocar accidentes, o lesionarse.
 - No trabaje con la máquina en situación de avería. Repárela primero, luego reinicie el trabajo.
 - Para evitar lesiones, apoye en el suelo la cuchara, pare el motor, ponga el freno de mano y bloquee la máquina; a continuación, realice las operaciones de servicio que necesite.
 - No libere los frenos de la máquina en posición de parada, si antes no ha instalado los tacos de inmovilización en las ruedas.
 - Vigile la presión de los neumáticos, trabaje con el inflado a la presión recomendada por el fabricante de la máquina.

b.4. Retroexcavadora

- Los caminos de circulación interna de la obra, se cuidarán para evitar bandedones y embarramientos excesivos que mermen la seguridad de la circulación de la maquinaria. En caso de presentarse muy embarrado el terreno se echará una capa de grava para evitar atascos de la máquina.
- No se admitirán en esta obra máquinas que no vengan con la protección de cabina antivuelco (cabina ROPS) o cabina antiimpacto (cabina FOPS) cuando sean necesarias.
- Se prohíbe que los conductores abandonen la máquina con el motor en marcha.
- Se prohíbe que los conductores abandonen la pala con la cuchara izada y sin apoyar en el suelo.
- La cuchara durante los transportes de tierras, permanecerá lo más baja posible para poder desplazarse con la máxima estabilidad.
- Los ascensos o descensos en carga de la máquina se efectuarán siempre utilizando marchas cortas.
- La circulación sobre terrenos desiguales se efectuará a velocidad lenta.
- Se prohíbe transportar personas en el interior de la cuchara.
- Se prohíbe izar personas para acceder a trabajos puntuales utilizando la cuchara.
- Las máquinas a utilizar en esta obra, estarán dotadas de un extintor, timbrado y con las revisiones al día.
- Las máquinas a utilizar en esta obra, estarán dotadas de luces y bocina de retroceso.
- Se prohíbe arrancar el motor sin antes cerciorarse de que no hay nadie en el área de operación de la pala.
- Los conductores se cerciorarán de que no existe peligro para los trabajadores que se encuentren en el interior de pozos o zanjas próximos al lugar de excavación.
- Se acotará a una distancia igual a la del alcance máximo del brazo excavador, el entorno de la máquina. Se prohíbe en la zona la realización de trabajos o la permanencia de personas.

- Se prohíbe en esta obra utilizar la retroexcavadora como una grúa, para la introducción de piezas, tuberías, etc., en el interior de las zanjas, excepto en el caso de que la cuchara venga preparada para ese uso.
- Se prohíbe realizar trabajos en el interior de las trincheras o zanjas, en la zona de alcance del brazo de la retro.
- A los maquinistas de estas máquinas se les comunicará en caso de ser necesario la siguiente normativa preventiva, antes del inicio de los trabajos:
 - o Para subir o bajar de la máquina, utilice los peldaños y asideros dispuestos para tal función, evitará lesiones por caída.
 - o No suba utilizando las llantas, cubiertas, cadenas y guardabarros, evitará accidentes por caída.
 - o Suba y baje de la maquinaria de forma frontal asiéndose con ambas manos; es más seguro.
 - o No salte nunca directamente al suelo, si no es por peligro inminente para usted.
 - o No trate de realizar «ajustes» con la máquina en movimiento o con el motor en funcionamiento, puede sufrir lesiones.
 - o No permita que personas no autorizadas accedan a la máquina, pueden provocar accidentes o lesionarse.
 - o No trabaje con la máquina en situación de avería o semiavería. Repárela primero, luego reincide el trabajo.
 - o Para evitar lesiones, apoye en el suelo la cuchara, pare el motor, ponga el freno de mano y bloquee la máquina; a continuación realice las operaciones de servicio que necesite.
 - o No libere los frenos de la máquina en posición de parada, si antes no ha instalado los tacos de inmovilización en las ruedas.
 - o Vigile la presión de los neumáticos, trabaje con el inflado a la presión recomendada por el fabricante de la máquina.

b.5 Camión

- Los camiones dedicados al transporte de tierras en obra estarán en perfectas condiciones de mantenimiento y conservación.

- La caja será bajada inmediatamente después de efectuada la descarga y antes de emprender la marcha.
- Las entradas y salidas a la obra se realizarán con precaución auxiliado por las señales de un miembro de la obra.
- Si por cualquier circunstancia tuviera que parar en la rampa el vehículo quedará frenado y calzado con topes.
- Se prohíbe expresamente cargar los camiones por encima de la carga máxima marcada por el fabricante, para prevenir los riesgos de sobrecarga.
- El conductor permanecerá fuera de la cabina durante la carga.

b.6 Carretilla elevadora

- Se comprobará periódicamente el buen funcionamiento de palancas, frenos, bocina de retroceso, luces, dirección, etc.
- Con el vehículo cargado deben bajarse las rampas de espaldas a la marcha, despacio y evitando frenazos bruscos.
- Se prohibirá circular por pendientes o rampas superiores al 20% en terrenos húmedos y al 30% en terrenos secos.
- Establecer unas vías de circulación cómodas y libres de obstáculos señalizando las zonas peligrosas.
- En las rampas por las que circulen estos vehículos existirá al menos un espacio libre de 70 cm sobre las partes más salientes de los mismos.
- Cuando se deje estacionado el vehículo se parará el motor y se accionará el freno de mano. Si está en pendiente, además se calzarán las ruedas.
- En ningún momento, la carga que se transporte impedirá la visión. De ser así (por excesivo volumen del palet a transportar, etc.) el conductor del torito se ayudará de alguien para que le guíe en su recorrido.
- En la puesta en marcha, la manivela debe cogerse colocando el pulgar del mismo lado que los demás dedos.
- La manivela tendrá la longitud adecuada para evitar golpear partes próximas a ella.
- Deben retirarse del vehículo, cuando se deje estacionado, los elementos necesarios que impidan su arranque, en prevención de que cualquier otra persona no autorizado pueda utilizarlo.

- Se revisará la carga antes de iniciar la marcha observando su correcta disposición y que no provoque desequilibrio en la estabilidad del torito.
- En previsión de accidentes, se prohíbe el transporte de piezas (puntales, tablonos y similares) que sobresalgan lateralmente del torito.
- Se prohíbe expresamente en esta obra, conducir los toritos a velocidades superiores a los 20 Km/h.
- Los conductores de toritos de esta obra estarán en posesión del carnet de clase B, para poder ser autorizados a su conducción.
- El conductor del torito no debe permitir el transporte de pasajeros sobre el mismo, estará directamente autorizado por personal responsable para su utilización y deberá cumplir las normas de circulación establecidas en el recinto de la obra y, en general, se atenderá al Código de Circulación.
- En caso de cualquier anomalía observada en su manejo se pondrá en conocimiento de su inmediato superior, con el fin de que se tomen las medidas necesarias para subsanar dicha anomalía.
- Nunca se parará el motor empleando la palanca del descompresor.
- La revisión general del vehículo y su mantenimiento deben seguir las instrucciones marcadas por el fabricante. Es aconsejable la existencia de una manual de mantenimiento preventivo en el que se indiquen las verificaciones, lubricación y limpieza a realizar periódicamente en el vehículo.

b.7. Grúa torre

- La grúa torre, se ubicará en el lugar señalado en los planos que completan este Estudio de Seguridad y Salud.
- La grúa torre a montar en esta obra, estará dotada de un letrero en lugar visible, en el que se fije claramente la carga máxima admisible en punta.
- La grúa torre a utilizar con esta obra, estará dotada de la escalerilla de ascensión a la corona, protegida con anillos de seguridad para disminuir el riesgo de caídas.
- La grúa torre a utilizar en esta obra, estará dotada de cable fiador de seguridad, para anclar los cinturones de seguridad a lo largo de la escalera interior de la torre.

- La grúa torre a utilizar en esta obra, estará dotada de cable fiador para anclar los cinturones de seguridad a todo lo largo de la pluma; desde los contrapesos a la punta.
- Los cables de sustentación de cargas que presenten un 10% de hilos rotos, serán sustituidos de inmediato, dando cuenta de ello a la Dirección Facultativa o Jefatura de Obra.
- En caso de utilizarse eslingas textiles se revisará su estado periódicamente, cambiándose cuando se considere oportuno.
- La grúa torre a utilizar en esta obra, estará dotada de gancho de acero normalizado dotado con pestillo de seguridad.
- Se prohíbe en esta obra, la suspensión o transporte aéreo de personas mediante el gancho de la grúa-torre.
- En presencia de tormenta, se paralizarán los trabajos con la grúa torre, dejándose fuera de servicio en veleta hasta pasado el riesgo de agresión eléctrica.
- Al finalizar cualquier período de trabajo (mañana, tarde, fin de semana), se realizarán en la grúa torre las siguientes maniobras: izar el gancho libre de cargas a tope junto al mástil, dejar la pluma en posición «veleta», poner los mandos a cero, abrir los seccionadores del mando eléctrico de la máquina (desconectar la energía eléctrica). Esta maniobra implica la desconexión previa del suministro eléctrico de la grúa en el cuadro general de la obra.

- Se paralizarán los trabajos con la grúa torre en esta obra, por criterios de seguridad, cuando las labores deban realizarse bajo régimen de vientos iguales o superiores a 60 Km/h.
- El cableado de alimentación eléctrica de la grúa torre se realizará enterrándolo a un mínimo de 40 cm de profundidad; el recorrido siempre permanecerá señalizado. Los pasos de zona con tránsito de vehículos se protegerán mediante una cubrición a base de tabloncillos enrasados en el pavimento.
- Las grúas torre a instalar en esta obra, estarán dotadas de mecanismos limitadores de carga (para el gancho) y de desplazamiento de carga (para la pluma), en prevención del riesgo de vuelco.
- Los gruistas de esta obra procurarán mantener buena visibilidad siempre en el manejo de las cargas. En caso de no tenerla, recurrirán a la ayuda de algún trabajador para que le indique.

- Se prohíbe expresamente para prevenir el riesgo de caídas de los gruistas, que trabajen sentados en los bordes de los forjados o encaramándose sobre la estructura de la grúa.
- El instalador de la grúa emitirá certificado de puesta en marcha de la misma en la que se garantice su correcto montaje y funcionamiento.
- Las grúas cumplirán la normativa emanada de la Instrucción Técnica Complementaria del Reglamento de Aparatos Elevadores, R.D. 836/2003 ITC "mie-aem-2" y Rd837/2003 ITC "mie-aem-4"
- La grúa torre a instalar en esta obra, se montarán siguiendo expresamente todas las maniobras que el fabricante dé, sin omitir ni cambiar los medios auxiliares o de seguridad recomendados.
- A los maquinistas que deban manejar grúas torre en esta obra, se les comunicará en caso necesario la siguiente normativa de actuación; del recibí se dará cuenta a la Dirección Facultativa o Jefatura de Obra:
 - o Sitúese en una zona de la construcción que le ofrezca la máxima seguridad, comodidad y visibilidad; evitará accidentes.
 - o Si debe trabajar al borde de forjados o de cortes del terreno, pida que le instalen puntos fuertes a los que amarrar el cinturón de seguridad. Estos puntos deben ser ajenos a la grúa, de lo contrario si la grúa cae, caerá usted con ella.
 - o No trabaje encaramado sobre la estructura de la grúa, no es seguro.
 - o En todo momento debe tener la carga a la vista para evitar accidentes; en caso de quedar fuera de su campo de visión, solicite la colaboración de un operario que le señale. No corra riesgos innecesarios.
 - o Evite pasar cargas suspendidas sobre los tajos con hombres trabajando. Si debe realizar maniobras sobre los tajos, avise para que sean desalojados.
 - o No trate de realizar «ajustes» en la botonera o en el cuadro eléctrico de la grúa. Avise de las anomalías a la Comisión de Seguridad para que sean reparadas.
 - o No permita que personas no autorizadas accedan a la botonera, al cuadro eléctrico o a las estructuras de la grúa. Pueden accidentarse o ser origen de accidentes.

- No trabaje con la grúa en situación de avería o de semiavería. Comunique a la Comisión de Seguridad las anomalías para que sean reparadas y deje fuera de servicio la grúa.
- Elimine de su dieta de obra totalmente las bebidas alcohólicas, manejará con seguridad la grúa.
- Si debe manipular por cualquier causa el sistema eléctrico, cerciorarse primero de que está cortado en el cuadro general , y colgado del interruptor o similar un letrero con la siguiente leyenda: «NO CONECTAR, HOMBRES TRABAJANDO EN LA GRUA»
- No intente izar cargas que por alguna causa estén adheridas al suelo. Puede hacer caer la grúa.
- No intente «arrastrar» cargas mediante tensiones inclinadas del cable. Puede hacer caer la grúa.
- No intente balancear la carga para facilitar su descarga en las plantas. Pone en riesgo la caída a sus compañeros que la reciben.
- No puentee o elimine, los mecanismos de seguridad eléctrica de la grúa.
- Cuando interrumpa por cualquier causa su trabajo, eleve a la máxima altura posible el gancho. Ponga el carro portor lo más próximo posible a la torre; deje la pluma en veleta y desconecte la energía eléctrica.
- No deje suspendidos objetos del gancho de la grúa durante las noches o fines de semana. Esos objetos que se desea no sean robados, deben ser resguardados en los almacenes, no colgados del gancho.
- No eleve cargas mal flejadas, pueden desprenderse sobre sus compañeros durante el transporte y causar lesiones.
- No permita la utilización de eslingas rotas o defectuosas para colgar las cargas del gancho de la grúa. Evitará accidentes.
- Comunique inmediatamente a la Comisión de Seguridad la rotura del pestillo de seguridad del gancho, para su reparación inmediata y deje entre tanto la grúa fuera de servicio; evitará accidentes.

- No intente izar cargas cuyo peso sea igual o superior al limitado por el fabricante para el modelo de grúa que usted utiliza, puede hacerla caer.
- No rebase la limitación de carga prevista para los desplazamientos del carro portor sobre la pluma, puede hacer desplomarse la grúa.

b.7 Hormigonera

- Las hormigoneras se ubicarán en los lugares reseñados para tal efecto en los «planos de organización de obra».
- Las hormigoneras a utilizar en esta obra, tendrán protegidos mediante una carcasa metálica los órganos de transmisión -correas, corona y engranajes-, para evitar los riesgos de atrapamiento.
- Las carcasas y demás partes metálicas de las hormigoneras estarán conectadas a tierra.
- La botonera de mandos eléctricos de la hormigonera lo será de accionamiento estanco, en prevención del riesgo eléctrico.
- Las operaciones de limpieza directa-manual, se efectuarán previa desconexión de la red eléctrica de la hormigonera, para previsión del riesgo eléctrico y de atrapamientos.
- Las operaciones de mantenimiento estarán realizadas por personal especializado para tal fin.
- Dispondrá de un dispositivo de parada tipo seta.

b.8 Sierra de disco

- Las sierras circulares en esta obra, no se ubicarán a distancias inferiores a tres metros, (como norma general) del borde de los forjados con la excepción de los que estén efectivamente protegidos (redes o barandillas, petos de remate, etc.).
- Las máquinas de sierra circular a utilizar en esta obra, estarán dotadas de los siguientes elementos de protección:
 - Carcasa de protección superior e inferior del disco. La superior será regulable.
 - Cuchillo divisor del corte.

- Empujador de la pieza a cortar y guía.
 - Carcasa de protección de las transmisiones por poleas.
 - Interruptor estanco.
 - Toma de tierra.
-
- Las conexiones eléctricas tendrán un IP451KOB, como mínimo, comprobándose la unión a tierra de la máquina y que el circuito queda protegido por un interruptor diferencial.
 - El dispositivo de puesta en marcha-paro será de los denominados de accionamiento voluntario, es decir, que necesitan rearmarse si hay un fallo eléctrico.
 - Se prohíbe expresamente en esta obra, dejar en suspensión del gancho de la grúa las mesas de sierra durante los períodos de inactividad.
 - El mantenimiento de las mesas de sierra de esta obra, será realizado por personal especializado para tal menester, en prevención de los riesgos por impericia.
 - La alimentación eléctrica de las sierras de disco a utilizar en esta obra, se realizará mediante mangueras antihumedad, dotadas de clavijas estancas a través del cuadro eléctrico de distribución, para evitar los riesgos eléctricos.
 - Se prohíbe ubicar la sierra circular sobre los lugares encharcados, para evitar los riesgos de caídas y los eléctricos.
 - Se limpiará de productos procedentes de los cortes, los aledaños de las mesas de sierra circular, mediante barrido y apilado para su carga sobre bateas empintadas (o para su vertido mediante las trompas de vertido).
 - En esta obra, al personal autorizado para el manejo de la sierra de disco (bien sea para corte de madera o para corte cerámico), se le entregará la siguiente normativa de actuación en caso necesario. El justificante del recibí, se entregará a la Dirección Facultativa o Jefatura de Obra:
 - Antes de poner la máquina en servicio compruebe que no está anulada la conexión a tierra.
 - Compruebe que el interruptor eléctrico es estanco.
 - Utilice el empujador para manejar la madera; considere que de no hacerlo puede perder los dedos de sus manos. Desconfíe de su destreza. Esta máquina es peligrosa.

- No retire la protección del disco de corte. Estudie la forma de cortar sin necesidad de observar la «trisca». El empujador llevará la pieza donde usted desee y a la velocidad que usted necesita. Si la madera «no pasa», el cuchillo divisor está mal montado. Pida que se lo ajusten.
- Si la máquina, inopinadamente se detiene, retírese de ella y avise para que sea reparada. No intente realizar ni ajustes ni reparaciones.
- Compruebe el estado del disco, sustituyendo los que estén fisurados o carezcan de algún diente.
- Para evitar daños en los ojos, solicite se le provea de unas gafas de seguridad antiproyección de partículas y usarlas siempre, cuando tenga que cortar.
- Se aconseja el uso de protectores auditivos en caso de tener que permanecer durante un largo periodo de tiempo cortando.
- Extraiga previamente todos los clavos o partes metálicas hincadas en la madera que desee cortar. Puede fracturarse el disco o salir despedida la madera de forma descontrolada, provocando accidentes serios.

b.8. Compresor

- El arrastre para ubicación del compresor por los operarios, se realizará a una distancia nunca inferior a los dos metros del borde de coronación de cortes y taludes, en prevención del riesgo por derrumbamiento.
- El transporte en suspensión se efectuará mediante un eslingado a cuatro puntos fuertes del compresor, de tal forma que quede garantizada la seguridad de la carga.
- El compresor quedará en estación con la lanza de arrastre en posición horizontal y con las ruedas sujetas mediante tacos antideslizantes. En definitiva, quedará perfectamente nivelado.
- El compresor a utilizar en esta obra será en lo posible silencioso, es decir, cubierto con una carcasa protectora que disminuirá la contaminación acústica producida por el aparato.
- las operaciones de abastecimiento de combustible se efectuarán con el motor parado en prevención de incendios o de explosión.

- Las mangueras a utilizar estarán siempre en perfecto estado de conservación, es decir, sin grietas ni desgastes que puedan producir un reventón. En caso contrario, la manguera será sustituida.
- Los mecanismos de conexión o de empalme de la manguera al compresor se realizarán mediante racores de presión. No se permitirá el empalme manguera-compresor con alambres, presillas o similares.
- Se cuidará, en lo posible, que las mangueras no sufran el efecto del paso de maquinaria de obra o personas para evitar roturas o desgastes.
- Los trabajadores recibirán instrucciones concretas sobre el uso correcto de las herramientas que hayan de utilizar.

b.9. Montacargas

- La construcción, instalación y mantenimiento de los montacargas reunirán los requisitos y condiciones del Reglamento Técnico de Aparatos Elevadores y Normas vigentes.
- Las máquinas de elevación y transporte se pondrán fuera de servicio mediante un interruptor omnipolar general, accionado a mano, colocado en el circuito principal, y será fácilmente identificado mediante un rótulo indeleble.
- Los ascensores y las estructuras de los motores y máquinas elevadoras, las cubiertas de éstos, los combinadores y las cubiertas metálicas de los dispositivos eléctricos del interior de las cajas o sobre ellas y en el hueco se conectarán a tierra.

c.- Utilización de equipos de protección individual

Casco de protección

- La mejor protección frente a la perforación la proporcionan los cascos de materiales termoplásticos (policarbonatos, ABS, polietileno y policarbonato con fibra de vidrio) provistos de un buen arnés. Los cascos de aleaciones metálicas ligeras no resisten bien la perforación por objetos agudos o de bordes afilados.
- No deben utilizarse cascos con salientes interiores, ya que pueden provocar lesiones graves en caso de golpe lateral. Pueden estar provistos de un relleno protector lateral que no sea inflamable ni se funda con el calor.

- Los cascos fabricados con aleaciones ligeras o provistas de un reborde lateral no deben utilizarse en lugares de trabajo expuestos al peligro de salpicaduras de metal fundido.
- Cuando hay peligro de contacto con conductores eléctricos desnudos, deben utilizarse exclusivamente cascos de materiales termoplásticos. Deben carecer de orificios de ventilación y los remaches y otras posibles piezas metálicas no deben asomar por el exterior del armazón.
- Los cascos destinados a personas que trabajan en lugares altos, en particular los montadores de estructuras metálicas, deben estar provistos de barboquejo.
- Para mejorar la comodidad térmica el casquete debe ser de color claro y disponer de orificios de ventilación.
- La forma de casco más común dentro de las diversas comercializadas es la de "gorra", con visera y ala alrededor. En canteras y obras de demolición protege más un casco de este tipo pero con un ala más ancha, en forma de "sombrero". Cuando se trabaja a cierta altura es preferible utilizar cascos sin visera ni ala, con forma de "casquete" ya que estos elementos podrían entrar en contacto con las vigas o pilares entre los que deben moverse a veces los trabajadores, con el consiguiente riesgo de pérdida del equilibrio.

Gafas seguridad

- Cuando los símbolos de resistencia mecánica (S, F, B o A) no sean iguales para el ocular y la montura, se tomará el nivel más bajo para el protector completo.
- Si el ocular es de clase óptica 3 no debe usarse en periodos largos.
- Para que un protector de ojos pueda usarse contra metales fundidos y sólidos calientes, la montura y el ocular deberán llevar el símbolo 9 y uno de los símbolos F, B o A.
- Es preciso asegurarse de que el riesgo existente en el entorno de trabajo, se corresponde con el campo de uso de esos protectores, que se deduce de las marcas que lleva impresas.
- Los protectores son de uso personal, por lo que no deben ser utilizados por varios usuarios aunque se limpien cuidadosamente.

Botas seguridad

- Las características técnicas de los calzados se definen por una serie de ensayos que determinan su utilización, prestaciones o limitaciones.
- Las limitaciones de los calzados de seguridad son función de los requisitos exigidos en Normas y Documentos Técnicos, debiendo entenderse que cualquier calzado con marca de calidad cumple las características técnicas establecidas en las Normas o Documentos Técnicos respecto a los cuales han sido verificados.
- En función de la talla y de la luz libre medida después de someter los calzados al ensayo de resistencia al impacto, las clases I y III pueden poseer dos grados de protección.
- Para el cumplimiento de las consideraciones ergonómicas y de otro tipo, habrán de observar unas características generales y los siguientes requisitos de peso y dimensiones:
 - o El peso del calzado deberá ser inferior a 800 gramos.
 - o El valor de la longitud de la puntera deberá además estar comprendido, para cualquier talla, entre el 15% y el 16% de la longitud de la plantilla.

Pueden existir calzados de seguridad especiales para diversidad de riesgos asociados al de impacto, aplastamiento y pinchazos para el que específicamente están diseñados. Dichos calzados especiales deberán cumplir requisitos para dichos riesgos y sus características técnicas estarán avaladas por el suministrador o la marca de calidad correspondiente.

El usuario deberá conocer las limitaciones del calzado que va a llevar, los riesgos presentes en el lugar de trabajo y las consideraciones expuestas anteriormente. Para ello, el empresario, en colaboración con los interlocutores sociales, facilitará la información que sea pertinente y la complementará con las actividades formativas que crea oportunas.

El usuario deberá ser informado del significado de la marca de calidad, donde se especifica la clase de protección o utilización específica.

El empresario solicitará del suministrador las instrucciones de uso y adiestrará en las mismas al usuario.

Los calzados de seguridad serán destinados al uso individual, no se compartirán

bajo ningún concepto.

Guantes protección

- El usuario deberá conocer las limitaciones del guante que va a llevar, los riesgos presentes en el lugar de trabajo. Para ello, el empresario, en colaboración con los interlocutores sociales, facilitará la información que sea pertinente y la complementará con las actividades formativas que crea oportunas.
- Asimismo, el usuario deberá ser informado del significado de la marca de calidad, donde se especifica la clase de protección o utilización específica.
- El empresario solicitará del suministrador las instrucciones de uso y adiestrará en las mismas al usuario.
- Los guantes de protección serán destinados al uso individual.
- Las condiciones en las que un guante de protección debe utilizarse, en particular por lo que se refiere al tiempo durante el cual haya de llevarse, se determinarán en función de:
 - Gravedad del riesgo.
 - Frecuencia de la exposición al riesgo.
 - Características del puesto de trabajo de cada usuario.
- No pudiéndose precisar, por razones elementales, un tiempo de uso concreto para todos los casos.

d.- Utilización de medios auxiliares

Andamios

- El apoyo de los andamios siempre se realizará sobre una superficie resistente y lo más horizontal y regular posible que garantice la estabilidad del conjunto. Los pies derechos de los andamios descansarán sobre durmientes de madera a los que se clavarán adecuadamente. Queda prohibido el apoyo de los andamios sobre elementos o materiales que no garanticen dicha estabilidad (ladrillos, bloques, piedras, bovedillas, etc.).
- Los andamios siempre se arriostrarán vertical y horizontalmente para evitar los movimientos indeseables que pueden hacer perder el equilibrio a los trabajadores.

- En caso de utilizar andamios metálicos móviles estarán provistos de frenos antirrodamiento de las ruedas que deben quedar fijos cuando se esté trabajando sobre ellos. Además, se prohíbe el desplazamiento de este tipo de andamios con personas trabajando en él.
- Antes de subirse a una plataforma andamiada deberá revisarse toda su estructura para evitar las situaciones inestables.
- Los pies derechos de los andamios en las zonas de terreno inclinado, se suplementarán mediante tacos o porciones de tablón, trabadas entre sí y recibidas al durmiente de reparto. Siempre se comprobará la perfecta verticalidad de los andamios al instalarlos y periódicamente, especialmente después de algún día de fuerte viento, en caso de que haya sido golpeado por alguna máquina o después de un eventual movimiento sísmico.
- Las plataformas de trabajo tendrán un mínimo de 60 cm de anchura y estarán firmemente ancladas a los apoyos de tal forma que se eviten los movimientos por deslizamiento o vuelco. Mejor si son metálicas que de madera. Serán, en definitiva, estructuralmente estables y antideslizantes.
- Las plataformas de trabajo, cuando la altura de caída sea superior o igual a 2m, poseerán barandillas perimetrales completas de 100 cm de altura, formadas por pasamanos, barra o listón intermedio y rodapié de 15 cm de altura mínima.
- El acceso a dichas plataformas de trabajo desde el suelo se realizará mediante escaleras de mano que reúnan las características adecuadas
- Las plataformas de trabajo permitirán la circulación e intercomunicación necesaria para la realización de los trabajos.
- Los tabloneros que formen las plataformas de trabajo estarán sin defectos visibles, con buen aspecto y sin nudos que mermen su resistencia. Estarán limpios, de tal forma, que puedan apreciarse los defectos por uso y su canto será de 7 cm como mínimo. Aunque siempre será mejor el uso de plataformas de trabajo metálicas normalizadas por su mayor estabilidad, durabilidad y acabado superficial antideslizante.
- Se prohíbe abandonar en las plataformas sobre los andamios, materiales o herramientas. Pueden caer sobre las personas o hacerles tropezar y caer al caminar sobre ellas.

- Se prohíbe arrojar escombros directamente desde los andamios. El escombro se recogerá y se descargará de planta en planta, o bien se verterá a través de trompas.
- Se prohíbe fabricar morteros u otras mezclas directamente sobre las plataformas de los andamios, ya que en caso de derramarse pueden dar lugar a una superficie deslizante.
- La distancia de separación de un andamio y el paramento vertical de trabajo no será superior a 30 cm en prevención de caídas.
- Se prohíbe expresamente correr por las plataformas sobre andamios, para evitar los accidentes por caída.
- Se prohíbe « saltar » de la plataforma andamiada al interior del edificio; el paso se realizará mediante una pasarela adecuada instalada para tal efecto.
- Los andamios se inspeccionarán diariamente por el Capataz o Encargado, antes del inicio de los trabajos, para prevenir fallos o faltas de medidas de seguridad.
- Los elementos que denoten algún fallo técnico o mal comportamiento se desmontarán de inmediato para su reparación (o sustitución).
- Los reconocimientos médicos previos para la admisión del personal que deba trabajar sobre los andamios de esta obra, intentarán detectar aquellos trastornos orgánicos (vértigo, epilepsia, trastornos cardíacos, etc.), que puedan padecer y provocar accidentes al operario. Los resultados de los reconocimientos se presentarán a la Dirección Facultativa (o a la Jefatura de Obra).

Andamios de borriquetas

- Se utilizarán un mínimo de 2 caballetes o borriquetas por andamio
- Las piezas de los caballetes estarán bien ensambladas, encoladas y clavadas
- Se colocarán durmientes de madera en terrenos con desniveles o poca consistencia
- El conjunto será estable y resistente
- Máxima separación entre ejes de soportes será de 3.50 m
- Los caballetes dispondrán de pieza de arriostamiento ensamblada, encolada y además clavada(arriostamiento interior)
- Las borriquetas en forma de tijeras dispondrán de cadenillas que garanticen su estabilidad (arriostamiento interior)

- Estabilidad en interiores: Altura/lado menor ≤ 3.5
- Estabilidad en exteriores: Altura/lado menor ≤ 3
- Si superan la relación anterior dispondrá de un sistema de atado de tope y latigillo a fachada o sistema de tornapuntas
- La altura máxima alcanzable será menor que 6 m.
- Tablones para formación de plataforma serán de ancho mínimo 0.20 m y espesor de 0.07 m siendo de madera sana y escuadrada
- Los elementos estarán dispuestos de forma que no se muevan
- Los extremos de la plataforma no presentarán voladizos excepto los necesarios para el atado
- Los tablones o planchas metálicas estarán sujetos a los soportes
- A partir de 2 m de altura se instalará barandillas perimetrales en el contorno del andamio
- Se instalarán puntales acuñados al techo y al suelo sobre los que se sujetarán las barandillas
- Se instalarán redes u otros sistemas de protección colectiva equivalente en los bordes de los forjados cuando se instalen en zonas altas de la obra
- Se instalarán guías con el fin de poder anclar el sistema antiácidas
- Se utilizarán escaleras de tijera o de pisos de madera para el ascenso y descenso de las plataformas de los andamios
- Se utilizarán escaleras portátiles de mano, convenientemente sujetas a las borriquetas de soporte vertical
- Las borriquetas siempre se montarán perfectamente niveladas, para evitar los riesgos por trabajar sobre superficies inclinadas.
- Las borriquetas de madera, estarán sanas, perfectamente encoladas y sin oscilaciones, deformaciones y roturas, para eliminar los riesgos por fallo, rotura espontánea y cimbreo. Si son de madera, en ningún caso estarán pintadas, ya que la pintura dificultaría la apreciación de defectos en la madera. Mejor si son metálicas.
- Las plataformas de trabajo se anclarán perfectamente a las borriquetas, en evitación de balanceos y otros movimientos indeseables. La plataforma que se monte deberá ser estructuralmente estable y, en lo posible, antideslizante.
- Las plataformas de trabajo no sobresaldrán por los laterales de las borriquetas más de 40 cm para evitar el riesgo de vuelcos por basculamiento.

- Las borriquetas no estarán separadas «a ejes» entre sí más de 3,5 m para evitar las grandes flechas, indeseables para las plataformas de trabajo, ya que aumentan los riesgos al cimbrar.
- Los andamios se formarán sobre un mínimo de dos borriquetas. Se prohíbe expresamente, la sustitución de éstas, (o alguna de ellas), por «bidones», «pilas de materiales» y asimilables, para evitar situaciones inestables.
- Sobre los andamios sobre borriquetas, sólo se mantendrá el material estrictamente necesario y repartido uniformemente por la plataforma de trabajo para evitar las sobrecargas que mermen la resistencia de los tablones.
- Las borriquetas metálicas de sistema de apertura de cierre o tijera, estarán dotadas de cadenillas limitadoras de la apertura máxima, tales, que garanticen su perfecta estabilidad.
- Las plataformas de trabajo sobre borriquetas, tendrán una anchura mínima de 60 cm (3 tablones de 20 cm trabados entre sí), y el grosor del tablón será como mínimo de 7 cm.
- Los andamios sobre borriquetas, siempre que la altura de caída sea mayor o igual de 2 m, estarán recercados de barandillas sólidas de 100 cm de altura, formadas por pasamanos, listón intermedio y rodapié de 15 cm de altura como mínimo en todo el contorno.
- Las borriquetas metálicas para sustentar plataformas de trabajo ubicadas a 2 o más metros de altura, se arriostrarán entre sí, mediante «cruces de San Andrés», para evitar los movimientos oscilatorios, que hagan el conjunto inseguro.
- Los trabajos en andamios sobre borriquetas en los balcones, tendrán que ser protegidos del riesgo de caída desde altura, bien mediante la colocación de una barandilla de protección o de la interposición de un mallazo, red u otro sistema con las suficientes garantías.
- Se prohíbe formar andamios sobre borriquetas metálicas simples cuyas plataformas de trabajo deban ubicarse a 6 o más metros de altura.
- Se prohíbe trabajar sobre escaleras o plataformas sustentadas en borriquetas, apoyadas a su vez sobre otro andamio de borriquetas.
- La madera a emplear será sana, sin defectos ni nudos a la vista, para evitar los riesgos por rotura de los tablones que forman una superficie de trabajo.

Andamios tubulares

- Los módulos de base dispondrán de placa de base nivelable con husillo de nivelación
- La base se nivelará y aplomará perfectamente
- Se apoyará sobre tablones de reparto o durmientes de madera
- La zona que no tiene escalerilla se colocará junto al paramento arriostrando todo el conjunto
- Antes de la instalación se tendrá en cuenta la posible existencia de tendidos eléctricos para su desplazamiento, la distancia del andamio al paramento de fachada no será superior a 30 cm
- En los suplementos de altura se instalará un pasador de seguridad inmovilizando el conjunto
- Se instalará una barra diagonal por cada 5 m de altura, alternando su posición en planta
- Estabilidad: Altura/lado menor ≤ 5
- Se instalarán elementos de anclaje a fachadas o elementos resistentes del edificio como mínimo cada 20 m² con sistema de tope y latiguillo, amarre a ventana o amarre con puntal metálico (no se anclarán a elementos movedizos, tuberías...)
- No se trabajará con vientos fuertes
- Los tablones que utilicen para la plataforma tendrán un ancho mínimo de 0.20 m y un espesor de 0.07 m, siendo de madera sana y escuadrada
- Los tablones o planchas metálicas que se utilicen para formar el piso del andamio se dispondrá de forma que no puedan moverse o producir basculamientos mediante una pieza llamada sujetatablones
- A partir de 2 m de altura se instalará barandillas perimetrales en el contorno del andamio
- La altura de las barandillas será de 1.00 m como mínimo, estando cubierto el hueco entre barandillas y rodapié por un listón o barra horizontal intermedia
- Se colocará un plinto o rodapié de 15 cm de altura en todo el contorno a nivel de plataforma
- Las barandillas serán resistentes y capaces de resistir una carga de 150 kg/m
- Se dispondrán redes o lonas perforadas cubriendo el exterior del andamio, teniendo en cuenta la salida del viento

- Para el ascenso y descenso seguro a la plataforma del andamio en todos sus posibles niveles, se instalarán escaleras incorporadas al propio andamio, como elemento complementario de las mismas
- Durante el montaje de los andamios metálicos tubulares se tendrán presentes las siguientes especificaciones preventivas:
 - o No se iniciará un nuevo nivel sin antes haber concluido el nivel de partida con todos los elementos de estabilidad (cruces de San Andrés, y arriostramientos).
 - o La seguridad alcanzada en el nivel de partida ya consolidada será tal, que ofrecerá las garantías necesarias como para poder amarrar al fijador del cinturón de seguridad.
 - o Las plataformas de trabajo se consolidarán inmediatamente tras su formación, mediante las abrazaderas de sujeción contra basculamientos o los arriostramientos correspondientes.
 - o Las uniones entre tubos se efectuarán mediante los «nudos» o «bases» metálicas, o bien mediante las mordazas y pasadores previstos, según los modelos comercializados.
- Las plataformas de trabajo tendrán un mínimo de 60 cm de anchura.
- Las plataformas de trabajo, se inmovilizarán mediante las abrazaderas y pasadores clavados a los tablones. Mejor si son plataformas metálicas normalizadas.
- Los módulos de base de diseño especial para el paso de peatones, se complementarán con entablados y viseras seguras a «nivel de techo» en prevención de golpes a terceros.
- La comunicación vertical del andamio tubular quedará resuelta mediante la utilización de escaleras prefabricadas (elemento auxiliar del propio andamio).
- Se prohíbe expresamente en esta obra el apoyo de los andamios tubulares sobre suplementos formados por bidones, pilas de materiales diversos, «torretas de maderas diversas» y asimilables.
- Las plataformas de apoyo de los tornillos sin fin (husillos de nivelación), de base de los andamios tubulares dispuestos sobre tablones de reparto, se clavarán a éstos con clavos de acero, hincados a fondo y sin doblar.

- Todos los componentes de los andamios deberán mantenerse en buen estado de conservación desechándose aquellos que presenten defectos, golpes o acusada oxidación.
- Los andamios tubulares sobre módulos con escalerilla lateral, se montarán con ésta hacia la cara exterior, es decir, hacia la cara en la que no se trabaja.
- Es práctica corriente el «montaje de revés» de los módulos en función de la operatividad que representa, la posibilidad de montar la plataforma de trabajo sobre determinados peldaños de la escalerilla. Se evitarán estas prácticas por inseguras.
- Se prohíbe en esta obra el uso de andamios sobre borriquetas (pequeñas borriquetas), apoyadas sobre las plataformas de trabajo de los andamios tubulares.
- Las cargas se izarán hasta las plataformas de trabajo mediante garruchas montadas sobre horcas tubulares sujetas mediante un mínimo de dos bridas al andamio tubular.
- Se prohíbe hacer «pastas» directamente sobre las plataformas de trabajo en prevención de superficies resbaladizas que pueden hacer caer a los trabajadores.
- Los materiales se repartirán uniformemente sobre las plataformas de trabajo en prevención de accidentes por sobrecargas innecesarias.
- Los materiales se repartirán uniformemente sobre un tablón ubicado a media altura en la parte posterior de la plataforma de trabajo, sin que su existencia merma la superficie útil de la plataforma.

Escaleras de mano de madera

- Las escaleras de madera a utilizar en esta obra, tendrán los largueros de una sola pieza, sin defectos ni nudos que puedan mermar su seguridad.
- Los peldaños (travesaños) de madera estarán ensamblados.
- Las escaleras de madera estarán protegidas de la intemperie mediante barnices transparentes, para que no oculten los posibles defectos.
- Superarán en 1 m la superficie a la que dan acceso.
- Estarán dotadas de zapatas antideslizantes para evitar caídas por deslizamiento de la base de apoyo.

- Se amarrarán en su punto de apoyo superior para evitar basculamientos al subir que puedan producir una caída.
- No salvarán alturas superiores a los 5 m de altura.
- Se prohíbe subir por una escalera de mano portando cargas de un elevado peso y amarradas de manera inestable.
- Por lo general, se apoyarán formando un ángulo con la horizontal de unos 75 grados.

Puntales

- Los puntales se acopiarán ordenadamente en obra de tal manera que no puedan originar riesgos por desplome, etc.
- La estabilidad de las torretas de acopio de puntales, se asegurará mediante la hinca de «pies derechos» de limitación lateral.
- Los puntales se izaran (o descenderán) a las plantas en paquetes uniformes sobre bateas, flejados para evitar derrames innecesarios.
- Los puntales se izarán (o descenderán) a las plantas en paquetes flejados por los dos extremos; el conjunto, se suspenderá mediante aparejo de eslingas del gancho de la grúa-torre.
- Se prohíbe expresamente en esta obra, la carga a hombro de más de dos puntales por un solo hombre en prevención de sobre esfuerzos.
- Los puntales de tipo telescópico se transportarán a brazo u hombro con los pasadores y mordazas instaladas en posición de inmovilidad de la capacidad de extensión o retracción de los puntales.
- Los tablones durmientes de apoyo de los puntales que deben trabajar inclinados con respecto a la vertical serán los que se acuñarán. Los puntales, siempre apoyarán de forma perpendicular a la cara del tablón.
- Los puntales se clavarán al durmiente y a la sopanda, para conseguir una mayor estabilidad.
- El reparto de la carga sobre las superficies apuntaladas se realizará uniformemente repartido. Se prohíbe expresamente en esta obra las sobrecargas puntuales.
- Tendrán la longitud adecuada para la misión a realizar.
- Estarán en perfectas condiciones de mantenimiento (ausencia de óxido, pintados, con todos sus componentes, etc.).

- Los tornillos sin fin los tendrán engrasados en prevención de esfuerzos innecesarios.
- Carecerán de deformaciones en el fuste (abolladuras o torcimientos).
- Estarán dotados en sus extremos de las placas para apoyo y clavazón.

e.- Colocación y traslado de redes tipo V

Las redes se fijarán a los soportes desde diversos puntos de la cuerda límite o perimetral, con la ayuda de estribos adecuados, u otros medios de fijación que ofrezcan las mismas garantías, tal como tensores, mosquetones con cierre de seguridad, etc.

El nudo será realizado mecánicamente, denominado tipo inglés, y sometido a estiraje, estabilizado y fijado mediante resinas sintéticas. Los nudos manuales se deslizan y producen repartición irregular de mallas que ocasionan agujeros en el paño.

La sujeción de la red a la cuerda perimetral se efectuará mediante nudos antideslizantes.

Evitaremos así que al producirse el impacto se reparta de forma irregular las cargas en la red y en la cuerda exterior de refuerzo.

La red debe estar circundada, enmarcada o sujeta a un elemento que se denomina soporte. El conjunto red-soporte hay que anclarlo a elementos fijos de la construcción, para que proporcione una adecuada protección.

El anclaje de los soportes a la obra puede hacerse de la siguiente manera:

- o Dejando unos cajetines al hormigonar los forjados.
- o Colocando al hormigonar, en el borde del forjado, una horquilla de redondo normal de construcción, de diámetro no inferior a 12mm. Se debe prohibir la utilización de aceros especiales, en razón de que sus límites elásticos son demasiado altos y su maleabilidad es pequeña.

Las dimensiones del soporte se realizarán cuando se conozcan los esfuerzos transmitidos al mismo, con objeto de que trabaje dentro del límite elástico y con un coeficiente de seguridad adecuado al mismo.

Revisión de redes, soportes y accesorios: En primer lugar, se debe comprobar que el tipo y calidad de la red (material, luz de malla, diámetro de la cuerda, etc.), soportes y accesorios son los elegidos y vienen completos.

Se comprobará el estado de la red (posibles roturas, empalmes o uniones, y resistencia), el de los soportes (deformaciones permanentes, corrosión y pintura) y el de los accesorios (lo citado según cuerdas o metálicos). También se deberá comprobar si los anclajes de la estructura están en condiciones para el montaje.

Montaje y revisión: El montaje debe ser controlado por un mando de la obra y una vez finalizado, debe ser revisado, al menos en sus aspectos fundamentales: soportes, anclajes, accesorios, red, uniones, obstáculos, ausencia de huecos, etc.

El sistema de izado del mástil y red en una estructura de hormigón armado se realiza de la siguiente manera:

- a. Colocar la eslinga por debajo del brazo del mástil
- b. Aflojar cualquier tipo de anclaje del mástil, de forma que no tenga ningún obstáculo para el deslizamiento vertical del mismo.
- c. Desatar la cuerda de sustentación de la red, sujetándola del extremo para evitar que se salga de las poleas.
- d. Tregar el mástil hasta la altura correspondiente del forjado a construir.
- e. Fijar los mástiles a los anclajes.
- f. Soltar la parte inferior de la red.

Trepado de mástiles y redes

- g. Tregar la red tirando de la cuerda y atarla al mástil convenientemente.
- h. Enganchar la parte inferior de la red al último forjado construido.

Desmontaje: Protección personal y medios auxiliares

Debe procederse en sentido inverso al montaje, utilizando siempre la protección personal.

f.- Colocación de otras protecciones colectivas

Barandillas tipo sargento y tipo embebida

-Barandillas con soportes tipo sargento:

Se fijará una ménsula al forjado mediante un dispositivo de husillo, que admite diversas soluciones.

Esta ménsula se podrá sujetar también en fase de estructura al encofrado.

-Barandillas con soportes tipo empotrada:

Se dejará en el hormigón del zuncho del forjado embebido un cartucho de plástico, en el interior del cual se alojará el tubo de acero.

Independientemente de las comprobaciones estructurales, habrá que poner especial interés en el empotramiento, ya que se produce una concentración de esfuerzos que en hormigones de muy pocos días puede llevar al colapso del empotramiento.

Para casos particulares en los que los dos modelos anteriores no se puedan emplear o su uso no sea la mejor solución, se adoptará otro tipo de barandilla siempre y cuando su nivel de seguridad no quede por debajo del que existía.

Redes horizontales

Se utilizará en huecos de orificios de dimensión considerable donde el mallazo o los tableros no puedan usarse, como patios interiores, hueco del ascensor...

Se colocarán ganchos de sujeción en el borde de forjado, pasando por ellos la cuerda perimetral.

Los ganchos serán de acero corrugado y se colocarán cada 50 cm.

Tableros horizontales de madera

Estos deberán ser de 2.5 cm de espesor mínimo. Además, para no moverse cuando ya esté colocado, deberán llevar topes.

Red bajo encofrado

Se colocarán redes de características similares a las S bajo todos los encofrados en fase de estructura.

g.- Limpieza.

Es necesario mantener la obra limpia y libre de obstáculos para mejorar la seguridad en la misma:

- Acoplar los materiales correctamente, calzar los tubos y similares para que no puedan rodar.
- Recoger la madera del desencofrado. Eliminar las puntas o remacharlas.
- No acumular escombros. Evacuarlos.
- No obstruir las vías de circulación.

- Tener preparados contenedores para escombros y su traslado a vertedero habitualmente

h.- Mantenimiento de protecciones.

Calzado: Criterios de mantenimiento

- Buena conservación.

Los calzados de seguridad deberán ser proporcionados gratuitamente por el empresario, quien asegurará su buen funcionamiento y su estado higiénico por medio de mantenimiento y sustituciones necesarias.

En particular, los riesgos debidos a la suciedad, desgaste o deterioro del calzado, han de ser resueltos por medio de:

- Controles periódicos.
- Respeto de las instrucciones de mantenimiento del suministrador.
- Almacenamiento correcto.

El usuario de los calzados tiene el deber de cuidar de su perfecto estado y conservación.

- Caducidad.

La caducidad de un calzado de seguridad viene determinada por el tiempo en que conserva su función protectora.

En este sentido cabe establecer pautas de desecho que nos lleven a la sustitución del modelo.

A modo de orientación, y de manera no exhaustiva, se indican algunas de estas pautas:

- Rotura o deformación de la puntera o plantilla.
- Roturas de cualquier parte componente del calzado.
- Grietas o alteraciones de montaje.

- Deformaciones permanentes que impidan una correcta adaptación al pie.
- Aumento considerable del peso debido a las condiciones de uso.

En el caso de haber sufrido el calzado consecuencias derivadas de un accidente, las anteriores pautas de desecho y otras que pudieran considerarse deberán ser observadas con extrema minuciosidad.

Cascos: Criterios de mantenimiento

- Buena conservación.

Los cascos de protección deberán ser proporcionados gratuitamente por el empresario, quien asegurará su buen funcionamiento y su estado higiénico por medio de mantenimiento y sustituciones necesarias.

En particular, los riesgos debidos a la suciedad, desgaste o deterioro del casco, han de ser resueltos por medio de:

- Controles periódicos.
- Respeto de las instrucciones de mantenimiento del suministrador.
- Almacenamiento correcto.

Tanto durante el tiempo que los cascos están almacenados antes de ser entregados a los usuarios, como entre periodos de utilización sucesivo, deberán ubicarse en lugares no sometidos a radiaciones ultravioleta o solares, ni a altas o bajas temperaturas.

El usuario de los cascos tiene el deber de cuidar de su perfecto estado y conservación

- Caducidad.

Recomendaciones relativas a la caducidad

La caducidad de un casco de protección viene determinada por el tiempo en que conserva su función protectora.

En este sentido cabe establecer pautas de desecho que nos lleven a la sustitución del modelo.

A modo de orientación, y de manera no exhaustiva, se indican algunas de estas pautas:

- Grietas o agujeros en el casco.
- Rotura del arnés.
- Abolladuras sensibles en la parte superior que disminuyan peligrosamente la luz libre.
- Deformaciones permanentes que impidan una correcta adaptación del casco sobre la cabeza.
- Aumento considerable del peso debido a las condiciones de uso.

Los cascos de protección expuestos a radiaciones ultravioleta, solares, etc., serán desechados, cuando aparezcan marcas circulares alrededor del punto de inyección de la cima del casquete. Las citadas marcas denotan cristalización y fragilidad del material, disminuyendo notablemente la resistencia de los cascos a los choques.

Siempre que no se observen alteraciones señaladas como pautas de desecho, puede estimarse que los cascos de protección utilizados en condiciones normales mantienen su función protectora durante tres años como mínimo.

Gafas de protección: criterios de uso

- Buena utilización.

El usuario deberá conocer las limitaciones del protector que va a llevar, los riesgos presentes en el lugar de trabajo y las consideraciones expuestas anteriormente. Para ello, el empresario, en colaboración con los interlocutores sociales, facilitará la información que sea pertinente y la complementará con las actividades formativas que crea oportunas.

Asimismo, el usuario deberá ser informado del significado de la marca de calidad, donde se especifica la clase de protección o utilización específica.

El empresario solicitará del suministrador las instrucciones de uso y adiestrará en las mismas al usuario.

Los protectores visuales serán destinados al uso individual.

- Tiempo de uso.

Recomendaciones relativas al tiempo de uso

Las condiciones en las que un protector visual debe utilizarse, en particular por lo que se refiere al tiempo durante el cual haya de llevarse, se determinarán en función de:

- Gravedad del riesgo
- Frecuencia de la exposición al riesgo
- Características del puesto de trabajo de cada usuario.

No pudiéndose precisar, por razones elementales, un tiempo de uso concreto para todos los casos.

Guantes protección: Criterios de mantenimiento:

- Buena conservación.

Los guantes de protección deberán ser proporcionados gratuitamente por el empresario, quien asegurará su buen funcionamiento y su estado higiénico por medio de mantenimiento y sustituciones necesarias.

En particular, los riesgos debidos a la suciedad, desgaste o deterioro del guante, han de ser resueltos por medio de:

- Controles periódicos.
- Respeto de las instrucciones de mantenimiento del suministrador.
- Almacenamiento correcto.

El usuario de los guantes tiene el deber de cuidar de su perfecto estado y conservación.

- Caducidad.

Recomendaciones relativas a la caducidad

La caducidad de un guante de protección viene determinada por el tiempo en que conserva su función protectora.

En este sentido cabe establecer pautas de desecho que nos lleven a la sustitución del modelo.

A modo de orientación, y de manera no exhaustiva, se indican algunas de estas pautas:

- Rotura total o parcial del guante.
- Perforaciones, cortes o agujeros en la superficie.
- Deformaciones permanentes que impidan una correcta adaptabilidad.
- Deterioro apreciable de su material constitutivo que haga sospechar una disminución de su función protectora.

i.- Actuaciones en caso de emergencia.

En situaciones de emergencia, la Dirección facultativa de las obras, coordinará las actuaciones necesarias conjuntas con las autoridades sanitarias, laborales y de protección civil, de acuerdo con la legislación vigente.

El Contratista tiene que recoger dentro de su plan los siguientes principios de socorro:

1º El accidentado es lo primero. Se le atenderá de inmediato con el fin de evitar el agravamiento o progresión de las lesiones.

2º En caso de caída desde altura o a distinto nivel y en el caso de accidente eléctrico, se supondrá siempre, que pueden existir lesiones graves, en consecuencia, se extremarán las precauciones de atención primaria en la obra, aplicando las técnicas especiales para la inmovilización del accidentado hasta la llegada de la ambulancia y de reanimación en el caso de accidente eléctrico.

3º En caso de gravedad manifiesta, se evacuará al herido en camilla y ambulancia; se evitarán en lo posible según el buen criterio de las personas que atiendan primariamente al accidentado, la utilización de los transportes particulares, por lo que implican de riesgo e incomodidad para el accidentado.

4º El Contratista comunicará, a través del plan de seguridad y salud, la infraestructura sanitaria propia, mancomunada o contratada con la que

cuenta, para garantizar la atención correcta a los accidentados y su más cómoda y segura evacuación de esta obra.

5º El Contratista comunicará, a través del plan de seguridad y salud, el nombre y dirección del centro asistencial más próximo, previsto para la asistencia sanitaria de los accidentados, según sea su organización. El nombre y dirección del centro asistencial, que se suministra en este estudio de seguridad y salud, debe entenderse como provisional. Podrá ser cambiado por el Contratista adjudicatario

6º El Contratista queda obligado a instalar una serie de rótulos con caracteres visibles a 2 m. de distancia, en el que se suministre a los trabajadores y resto de personas participantes en la obra, la información necesaria para conocer el centro asistencial, su dirección, teléfonos de contacto etc.; este rótulo contendrá como mínimo los datos del cuadro siguiente, cuya realización material queda a la libre disposición del Contratista adjudicatario:

EN CASO DE ACCIDENTE ACUDIR A:	
Nombre del centro asistencial:	Centro de Salud Guardamar del Segura
Dirección:	Calle Movilent s/n
Teléfono:	956729256
Nombre del hospital:	Hospital Universitario de Torrevieja
Dirección:	CV-95 s/n
Teléfono:	965 721 200.
Teléfono de ambulancias:	112
Teléfono de urgencias:	112
Teléfono de información hospitalaria:	112

7º El Contratista instalará el rótulo precedente de forma obligatoria en los siguientes lugares de la obra: acceso a la obra en sí; en la oficina de obra; en el vestuario aseo del personal; en el comedor y en tamaño hoja DIN A4, en el interior de cada maletín botiquín de primeros auxilios. Esta obligatoriedad se considera una condición fundamental para lograr la eficacia de la asistencia sanitaria en caso de accidente laboral.

□ *Itinerario más adecuado a seguir en las posibles evacuaciones de accidentados*

El Contratista queda obligado a incluir en su plan de seguridad y salud, un itinerario recomendado para evacuar a los posibles accidentados, con el fin de evitar errores en situaciones límite que pudieran agravar las posibles lesiones del accidentado.

□ *Comunicaciones inmediatas en caso de accidente laboral*

El Contratista queda obligado a realizar las acciones y comunicaciones que se recogen en el cuadro explicativo informativo siguiente, que se consideran acciones clave para un mejor análisis de la prevención y su eficacia.

El Contratista incluirá en su plan de seguridad y salud la siguiente comunicación inmediata de los accidentes laborales:

Accidentes de tipo leve.

Al Coordinador en materia de seguridad y salud durante la ejecución de la obra: de todos y de cada uno de ellos, con el fin de investigar sus causas y adoptar las correcciones oportunas.

A la Dirección Facultativa de la obra: de todos y de cada uno de ellos, con el fin de investigar sus causas y adoptar las correcciones oportunas.

A la Autoridad Laboral: en las formas que establece la legislación vigente en materia de accidentes laborales.

Accidentes de tipo grave.

Al Coordinador en materia de seguridad y salud durante la ejecución de la obra: de todos y de cada uno de ellos, con el fin de investigar sus causas y adoptar las correcciones oportunas.

A la Dirección Facultativa de la obra: de forma inmediata, con el fin de investigar sus causas y adoptar las correcciones oportunas.

A la Autoridad Laboral: en las formas que establece la legislación vigente en materia de accidentes laborales.

Accidentes mortales.

Al juzgado de guardia: para que pueda procederse al levantamiento del cadáver y a las investigaciones judiciales.

Al Coordinador en materia de seguridad y salud durante la ejecución de la obra: de todos y de cada uno de ellos, con el fin de investigar sus causas y adoptar las correcciones

oportunas.

A la Dirección Facultativa de la obra: de forma inmediata, con el fin de investigar sus causas y adoptar las correcciones oportunas.

A la Autoridad Laboral: en las formas que establece la legislación vigente en materia de accidentes laborales.

□ *Actuaciones administrativas en caso de accidente laboral*

Con el fin de informar a la obra de sus obligaciones administrativas en caso de accidente laboral, el Contratista queda obligado a recoger en su plan de seguridad y salud, una síncopa de las actuaciones administrativas a las que está legalmente obligado.

□ *Maletín botiquín de primeros auxilios*

En la obra y en los lugares señalados en los planos, se instalará un maletín botiquín de primeros auxilios, conteniendo todos los artículos que se especifican a continuación:

Agua oxigenada; alcohol de 96 grados; tintura de iodo; "mercurocromo" o "cristalmina"; amoniaco; gasa estéril; algodón hidrófilo estéril; esparadrapo antialérgico; torniquetes antihemorrágicos; bolsa para agua o hielo; guantes esterilizados; termómetro clínico; apósitos autoadhesivos; antiespasmódicos; analgésicos; tónicos cardiacos de urgencia y jeringuillas desechables. También se tendrán por si ocurriese algún caso, jeringuillas para insulina, pero habrá que prever ciertos cuidados, para evitar asaltos de toxicómanos al botiquín; los socks hipoglucémicos asociados a la diabetes y a otro tipo de trastornos, puede controlarse, hasta la evacuación del afectado, con la administración de un par de azucarillos disueltos en un poco de agua.

14. PLAN DE SEGURIDAD Y LIBRO DE INCEDENCIAS

Debe existir un Plan de Seguridad y Salud que esté a disposición de la dirección facultativa en la obra. Éste debe estar en la misma de forma permanente y puede ser modificado por el contratista en función del proceso de ejecución de la obra y de los trabajos o de posibles incidencias.

Según el R.D.1627/1997 de 24 de octubre, debe existir en cada centro de trabajo

un LIBRO DE INCIDENCIAS con finalidad de seguir y controlar el plan de seguridad y salud y registrar posibles incidencias e incumplimientos de las medidas de seguridad y salud. Se utilizará según lo especificado en el artículo 13 de dicho R.D.

Éste a su vez será facilitado por el Colegio Oficial del técnico que haya aprobado dicho plan (obras privadas) y por las oficinas de supervisión de proyectos u órganos equivalentes (obras de Administraciones Públicas).

Sólo debe disponerse de un único ejemplar por obra. Si se agotasen las hojas del primero se habilitarán tantos libros sucesivos como sean necesarios.

Efectuada una anotación en el libro de incidencias, El Coordinador de Seguridad durante las ejecución de la obra o en su caso la Dirección Facultativa, están obligados a remitir en el plazo de veinticuatro horas, una copia a la Inspección de Trabajo y Seguridad Social de la provincia que se realiza la obra. Igualmente se deberán notificar las anotaciones en el libro al contratista afectado y a los representantes de los trabajadores de éste.

15. CERTIFICACIONES

Una vez al mes: la constructora extenderá la valoración de las partidas que, en materia de seguridad, se hubiesen realizado en la obra; la valoración se hará conforme al Plan de Seguridad y de acuerdo con los precios contratados por la propiedad; esta valoración será visada y aprobada por el Coordinador en materia de Seguridad y Salud durante la ejecución de la obra y sin este requisito no podrá ser abonada por la Propiedad.

El abono de las certificaciones expuestas en el párrafo anterior, se hará conforme se estipule en el contrato de obra.

Se tendrá en cuenta a la hora de redactar el presupuesto de este Estudio o Plan, sólo las partidas que intervienen como medidas de Seguridad y Salud, haciendo omisión de medios auxiliares, sin los cuales la obra no se podría realizar.

En caso de ejecutar en una obra unidades no previstas en el presente presupuesto, se definirán total y correctamente las mismas y se les adjuntará el precio correspondiente, procediéndose a su abono tal y como se indica en los apartados anteriores.

En caso de plantearse una revisión de precios, el Contratista comunicará esta proposición a la Propiedad por escrito, habiendo obtenido la aprobación del técnico autor del Estudio de Seguridad.

En Guardamar del Segura, a 30 de Julio de 2015

Arquitecto Técnico

Fdo.: Carolina Cerdá Aliaga

3. MEDICIONES Y PRESUPUESTO

MEDICIONES Y PRESUPUESTO

CAPÍTULO I.- EQUIPOS DE PROTECCIÓN INDIVIDUAL

Unidad Largo	Ancho	Alto	Subtotal	Total
--------------	-------	------	----------	-------

1.1.- Ud. Casco de seguridad clase N.

<i>Gruistas</i>	3,00		3,00	
<i>Movimiento de tierras</i>	4,00		4,00	
<i>Estructura</i>	10,00		10,00	
<i>Cerramientos</i>	7,00		7,00	
<i>Tabiquería</i>	7,00		7,00	
<i>Pavimentos</i>	6,00		6,00	
<i>Fontanería</i>	5,00		5,00	
<i>Electricidad</i>	3,00		3,00	
<i>Carpintería</i>	4,00		4,00	
<i>Ascensores</i>	3,00		3,00	
<i>Pintura</i>	4,00		4,00	
<i>Escayola</i>	4,00		4,00	
<i>Yeso</i>	4,00		4,00	
<i>Pulidos</i>	3,00		3,00	
<i>Acabados varios</i>	9,00		9,00	
<i>Recursos preventivos</i>	3,00		3,00	
<i>Visitas y personal no habitual</i>	20,00		20,00	

Total UD.....: 99,00

PU=8.00€/UD

PT=99x8=

792,00 €

1.2.- Ud. Gafas protectoras homologadas antiproyecciones y antiimpactos, con cristales incoloros.

<i>Gruistas</i>	3,00		3,00	
<i>Movimiento de tierras</i>	4,00		4,00	
<i>Estructura</i>	10,00		10,00	
<i>Cerramientos</i>	7,00		7,00	
<i>Tabiquería</i>	7,00		7,00	
<i>Pavimentos</i>	6,00		6,00	
<i>Fontanería</i>	5,00		5,00	
<i>Electricidad</i>	3,00		3,00	
<i>Carpintería</i>	4,00		4,00	
<i>Ascensores</i>	3,00		3,00	
<i>Pintura</i>	4,00		4,00	
<i>Escayola</i>	4,00		4,00	
<i>Yeso</i>	4,00		4,00	
<i>Pulidos</i>	3,00		3,00	
<i>Acabados varios</i>	9,00		9,00	

Total UD.....: 76,00

PU=3€/UD

PT=75x3=

228,00 €

1.3.- Ud. Pantalla de seguridad, de sustentación manual para soldadura, en fibra vulcanizada de 1.35 mm, con visor de acetato incoloro.

Carpintería	4,00	4,00
Ascensores	3,00	3,00

Total UD.....: 7,00
 PU=38.00€/UD PT=7x38= **266,00 €**

1.4.- Ud. Mascarilla de seguridad antipartículas, para ambientes pulvulentos, de retención mecánica simple.

Cerramientos	7,00	7,00
Tabiquería	7,00	7,00
Pavimentos	6,00	6,00
Fontanería	5,00	5,00
Electricidad	3,00	3,00
Carpintería	4,00	4,00
Ascensores	3,00	3,00
Pintura	4,00	4,00
Escayola	4,00	4,00
Yeso	4,00	4,00
Pulidos	3,00	3,00

Total UD.....: 50.00
 PU=2.00€/UD PT=50x2= **100,00 €**

1.5.- Ud. Mascarilla de seguridad, con filtro químico, para atmósferas tóxicas por disolventes orgánicos, filtro mecánico recambiable.

Cerramientos	3,00	3,00
Tabiquería	3,00	3,00
Pavimentos	2,00	2,00
Fontanería	2,00	2,00
Electricidad	2,00	2,00
Carpintería	2,00	2,00
Ascensores	2,00	2,00
Pintura	2,00	2,00
Escayola	2,00	2,00
Yeso	2,00	2,00
Pulidos	2,00	2,00

Total: 24.00
 PU=3.00€/UD PT=24x3= **72,00 €**

1.6.- Ud. Cinturón de seguridad de sujeción, clase A

Estructura	8,00	8,00
Cerramientos	5,00	5,00
Tabiquería	4,00	4,00
Pavimentos	4,00	4,00
Revestimientos	3,00	3,00
Fontanería	1,00	1,00
Electricidad	1,00	1,00
Carpintería	1,00	1,00
Ascensores	2,00	2,00
Pintura	4,00	4,00
Escayola	2,00	2,00

PU=35.00€/UD	Total:	35.00
	PT=35x34=	1.190,00 €

1.7.- Ud. Cinturón de seguridad anticaídas, clase C.

Estructura	8,00	8,00
Cerramientos	6,00	6,00
Tabiquería	5,00	5,00
Pavimentos	5,00	5,00
Fontanería	1,00	1,00
Electricidad	1,00	1,00
Carpintería	1,00	1,00
Ascensores	2,00	2,00
Pintura	4,00	4,00

PU=47.00€/UD	Total:	33.00
	PT=33x47=	1.551,00 €

1.8.- Ud. Guantes de cuero.

Gruistas	3,00	3,00
Movimiento de tierras	4,00	4,00
Estructura	10,00	10,00
Cerramientos	7,00	7,00
Tabiquería	7,00	7,00
Pavimentos	6,00	6,00
Fontanería	5,00	5,00
Electricidad	3,00	3,00
Carpintería	4,00	4,00
Ascensores	3,00	3,00
Pintura	4,00	4,00
Escayola	4,00	4,00
Yeso	4,00	4,00
Pulidos	3,00	3,00
Acabados varios	9,00	9,00

PU=4.00€/UD	Total UD.....:	76,00
	PT=76x4=	304,00 €

1.9.- Ud. Guantes de goma.

Gruistas	3,00	3,00
Movimiento de tierras	4,00	4,00
Estructura	10,00	10,00
Cerramientos	7,00	7,00
Tabiquería	7,00	7,00
Pavimentos	6,00	6,00
Fontanería	5,00	5,00
Electricidad	3,00	3,00
Carpintería	4,00	4,00
Ascensores	3,00	3,00
Pintura	4,00	4,00
Escayola	4,00	4,00
Yeso	4,00	4,00
Pulidos	3,00	3,00
Acabados varios	9,00	9,00

PU=2.00€/UD	Total UD.....:	76,00
	PT=76x2=	152,00 €

1.10.- Ud. Guantes dieléctricos para protección de contacto eléctrico en baja tensión.

	5,00	5,00	
			Total UD.....: 5,00
PU=12.00€/UD			PT=5x12= 60,00 €

1.11.- Ud. Guantes protectores para trabajos de soldadura.

<i>Cerrajería</i>	4,00	4,00	
<i>Ascensores</i>	3,00	3,00	
			Total UD.....: 7,00
PU=5.00€/UD			PT=7x5= 35,00 €

1.12.- Ud. Bota de seguridad, dotada de puntera reforzada, plantilla antiobjetos punzantes y suela antideslizante.

<i>Gruistas</i>	3,00	3,00	
<i>Movimiento de tierras</i>	4,00	4,00	
<i>Estructura</i>	10,00	10,00	
<i>Cerramientos</i>	7,00	7,00	
<i>Tabiquería</i>	7,00	7,00	
<i>Pavimentos</i>	6,00	6,00	
<i>Fontanería</i>	5,00	5,00	
<i>Electricidad</i>	3,00	3,00	
<i>Carpintería</i>	4,00	4,00	
<i>Ascensores</i>	3,00	3,00	
<i>Pintura</i>	4,00	4,00	
<i>Escayola</i>	4,00	4,00	
<i>Yeso</i>	4,00	4,00	
<i>Pulidos</i>	3,00	3,00	
<i>Acabados varios</i>	9,00	9,00	
<i>Recursos preventivos</i>	3,00	3,00	
			Total UD.....: 79,00
PU=14.00€/UD			PT=79x14= 1.110,00 €

1.13.- Ud. Bota de goma o P.V.C. de media caña, dotada de puntera reforzada y plantilla anti-objetos punzantes.

<i>Gruistas</i>	3,00	3,00	
<i>Movimiento de tierras</i>	4,00	4,00	
<i>Estructura</i>	10,00	10,00	
<i>Cerramientos</i>	7,00	7,00	
<i>Tabiquería</i>	7,00	7,00	
<i>Pavimentos</i>	6,00	6,00	
<i>Recursos preventivos</i>	3,00	3,00	
			Total UD.....: 40,00
PU=15.00€/UD			PT=59x15= 600,00 €

1.14.- Ud. Traje de trabajo verano.

Gruistas	3,00	3,00
Movimiento de tierras	4,00	4,00
Estructura	10,00	10,00
Cerramientos	7,00	7,00
Tabiquería	7,00	7,00
Pavimentos	6,00	6,00
Fontanería	5,00	5,00
Electricidad	3,00	3,00
Carpintería	4,00	4,00
Ascensores	3,00	3,00
Pintura	4,00	4,00
Escayola	4,00	4,00
Yeso	4,00	4,00
Pulidos	3,00	3,00
Acabados varios	9,00	9,00

Total UD.....: 76,00
 PU=17.00€/UD PT=76x17= **1.292,00 €**

1.15.- Ud. Traje de trabajo invierno.

Gruistas	3,00	3,00
Movimiento de tierras	4,00	4,00
Estructura	10,00	10,00
Cerramientos	7,00	7,00
Tabiquería	7,00	7,00
Pavimentos	6,00	6,00
Fontanería	5,00	5,00
Electricidad	3,00	3,00
Carpintería	4,00	4,00
Ascensores	3,00	3,00
Pintura	4,00	4,00
Escayola	4,00	4,00
Yeso	4,00	4,00
Pulidos	3,00	3,00
Acabados varios	9,00	9,00

Total UD.....: 76,00
 PU=17.00€/UD PT=76x17= **1.292,00 €**

1.16.- Ud. Traje impermeable.

Gruistas	3,00	3,00
Movimiento de tierras	4,00	4,00
Estructura	10,00	10,00
Cerramientos	7,00	7,00
Tabiquería	7,00	7,00
Pavimentos	6,00	6,00
Recursos preventivos	3,00	3,00

Total UD.....: 40,00
 PU=25.00€/UD PT=40x25= **1.000,00 €**

1.17.- Ud. Auriculares protectores de ruidos.

Movimiento de tierras	3,00	3,00
Estructura	8,00	8,00
Cerramientos	6,00	6,00
Tabiquería	5,00	5,00
Pavimentos	5,00	5,00
Fontanería	3,00	3,00
Electricidad	3,00	3,00
Carpintería	3,00	3,00
Ascensores	2,00	2,00
Recursos preventivos	2,00	2,00

PU=10.00€/UD	Total UD.....:	40,00
	PT=40x10=	400,00 €

TOTAL CAPÍTULO I = 10.444,00 €

CAPÍTULO II.- PROTECCIONES COLECTIVAS

Unidad	Largo	Ancho	Alto	Subtotal	Total
--------	-------	-------	------	----------	-------

2.1.- **ML. Vallado perimetral de la obra, a base de malla metálica galvanizada (h=2'00 m.), sustentada por postes metálicos anclados en dado de hormigón, totalmente montada. Incluso PP. de transporte a obra.**

<i>Perímetro de la obra</i>	83,00				83,00
	20,00				20,00
	30,00				30,00
	41,50				41,50
	5,00				5,00
	115,00				115,00
	5,10				5,10
	50,00				50,00
	12,00				12,00
	42,00				42,00
	2,20				2,20
	10,00				10,00
	6,00				6,00

	Total ml.....:	421,80
PU=6.20€/ML	PT=421.8x6.2=	2.615,16 €

2.2.- **Ud. Portón metálico de 4'00 m. (2 hojas) en acceso a obra, formado por bastidor tubular cuajado con malla metálica idéntica a la del cerramiento, totalmente montada. Incluso PP. de transporte a obra.**

<i>Toda la obra</i>	3,00				3,00
---------------------	------	--	--	--	------

	Total UD.....:	3,00
PU=180.00€/UD	PT=3x180=	540,00 €

2.3.- **Ud. Puerta metálica de una hoja, en acceso peatonal a obra, formado por bastidor tubular cuajado con malla metálica, totalmente montada. Incluso PP. de transporte a obra.**

<i>Toda la obra</i>	2,00				2,00
---------------------	------	--	--	--	------

	Total UD.....:	2,00
PU=77.00€/UD	PT=2x77=	154,00 €

2.4.- M2. Red horizontal REUTILIZABLE para protección de grandes huecos horizontales, provista de sello AENOR, cuerda de atado perimetral y enganches embebidos en el hormigón, incluso colocación, mantenimiento y desmontaje. Incluso PP. de transporte a obra.

Planta tipo bloque 1 (desde la planta baja hasta la cubierta)

1,50	1,60	2.40
4,50	2,50	11,25
0,50	2,50	1,25
1,50	7,50	11,25
2,50	10,50	26,25
2,50	13,00	32,50
9,50	9,00	85,50
2,00	12,50	25,00
1,50	1,60	2.40
4,50	2,50	83,00
0,50	2,50	1,25
1,50	7,50	11,25
2,50	10,50	26,25

Planta simultánea a la anterior bloque 1

1,50	1,60	2.40
4,50	2,50	11,25
0,50	2,50	1,25
1,50	7,50	11,25
2,50	10,50	26,25
2,50	13,00	32,50
9,50	9,00	85,50
2,00	12,50	25,00
1,50	1,60	2.40
4,50	2,50	83,00
0,50	2,50	1,25
1,50	7,50	11,25
2,50	10,50	26,25

Planta tipo bloque 2 (desde la planta baja hasta la cubierta)

1,50	1,60	2.40
7,50	3,50	26,25
9,00	2,50	22,50
6,15	9,50	58,43
2,00	13,00	26,00
2,50	13,00	19,50
9,50	9,00	85,50
2,20	10,50	23,10
2,00	11,00	22,00
2,00	10,00	20,00
1,00	3,00	3,00

Planta simultánea a la anterior bloque 2

1,50	1,60	2.40
7,50	3,50	26,25
9,00	2,50	22,50
6,15	9,50	58,43
2,00	13,00	26,00
2,50	13,00	19,50
9,50	9,00	85,50

2,20	10,50	23,10
2,00	11,00	22,00
2,00	10,00	20,00
1,00	3,00	3,00

Planta tipo adosados en un bloque (desde la planta baja hasta la cubierta)

6,50	12,00	78,00
2,00	2,50	5,00
6,50	12,00	78,00
2,00	2,50	5,00
6,50	12,00	78,00
2,00	2,50	5,00
6,50	12,00	78,00
2,00	2,50	5,00
6,50	12,00	78,00
2,00	2,50	5,00

PU=4.50€/M2

Total m2.....: 1671,96
 PT=1671.96x4.5= 7.523,82 €

2.5.- ML. Red de seguridad vertical REUTILIZABLE en fachadas, en módulos de 10*5 m., compuesto por soportes mordaza, pescantes y red provista de sello AENOR, incluso cuerda cosido y elementos de sujeción al forjado. Colocación, izamiento por planta y desmontaje. Incluso PP. de transporte a obra.

Planta tipo bloque 1 (desde la planta primera hasta la cubierta)

	7,50	7.50
	3,50	3.50
2	6,20	12.40
2	2,20	4.40
2	1,00	2.00
2	2,50	5.00
2	0,50	1.00
2	4,50	9.00
2	2,00	4.00
2	2,70	5.40
2	1,60	3.20
2	2,10	4.20

Repuestos y simultaneidad bloque 1

	7,50	7.50
	3,50	3.50
2	6,20	12.40
2	2,20	4.40
2	1,00	2.00
2	2,50	5.00
2	0,50	1.00
2	4,50	9.00
2	2,00	4.00
2	2,70	5.40
2	1,60	3.20
2	2,10	4.20

Planta tipo bloque 2 (desde la planta primera hasta la cubierta)

	11,00	11.00
3	2,15	6.45
	3,50	3.50
4	2,60	5.20
	7,10	7.10
2	6,00	12.00
	1,00	1.00

1,50
5,50

1.50
5.50

Planta repuesto bloque 2

	11,00	11.00
3	2,15	6.45
	3,50	3.50
4	2,60	5.20
	7,10	7.10
2	6,00	12.00
	1,00	1.00
	1,50	1.50
	5,50	5.50

Planta tipo adosados en un bloque (desde la planta primera hasta la cubierta)

10	6,40	60.40
6	11,70	70.20
10	2,50	25.00
5	2,00	10.00

Planta simultánea a la anterior adosados

10	6,40	60.40
6	11,70	70.20
10	2,50	25.00
5	2,00	10.00

PU=22.50€/ML

Total ml.....:

695,30

PT=695.3x22.5=

8.894,25 €

2.6.- ML. Barandilla en borde forjado, con soporte metálico, rodapié, listón intermedio y pasamanos. Incluido montaje, mantenimiento y retirada. Incluso PP. de transporte a obra.

Sótano bloque 1

2	1,90	3.80
2	0,20	0.40
	7,50	7.50
	3,50	3.50
2	6,20	12.40
2	2,20	4.40
2	1,00	2.00
2	2,50	5.00
2	0,50	1.00
2	4,50	9.00
2	2,00	4.00
2	2,70	5.40
2	1,60	3.20
2	2,10	4.20

Planta tipo bloque 1 (desde la planta baja hasta la cubierta)

2	1,90	3.80
2	0,20	0.40
	7,50	7.50
	3,50	3.50
2	6,20	12.40
2	2,20	4.40
2	1,00	2.00
2	2,50	5.00
2	0,50	1.00
2	4,50	9.00
2	2,00	4.00
2	2,70	5.40

2	1,60	3.20
2	2,10	4.20

X12 plantas.....789.6

sótano bloque 2

2	1,90	3.80
2	0,20	0.40
	11,00	11.00
3	2,15	6.45
	3,50	3.50
4	2,60	5.20
	7,10	7.10
2	6,00	12.00
	1,00	1.00
	1,50	1.50
	5,50	5.50

Planta tipo bloque 2 (desde la planta baja hasta la cubierta)

2	1,90	3.80
2	0,20	0.40
	11,00	11.00
3	2,15	6.45
	3,50	3.50
4	2,60	5.20
	7,10	7.10
2	6,00	12.00
	1,00	1.00
	1,50	1.50
	5,50	5.50

X12 plantas.....689.4

sótano adosados

20	6,40	128.00
10	11,70	117.00
20	2,50	50.00
10	2,00	20.00
20	1,90	38.00
20	0,20	4.00

Planta tipo adosados (desde la planta primera hasta la cubierta)

20	6,40	128.00
10	11,70	117.00
20	2,50	50.00
10	2,00	20.00
20	1,90	38.00
20	0,20	4.00

X2 plantas.....339.6

PU=4.20€/ML

Total ml.....: 2111,65
 PT=2111,65x4,2= **8.868,93 €**

2.7.- ML. Marquesina de protección de acceso de personal a obra, con soportes metálicos anclados a canto forjado (IPN) y plataforma a base de tablonos de madera colocada, a nivel forjado 1. Incluso PP. de transporte a obra.

Entradas peatonales

		4,00	4.00
		2,00	2.00
<i>bloque 1</i>		7,50	7.50
		3,50	3.50
	2	6,20	12.40
	2	2,20	4.40
	2	1,00	2.00
	2	2,50	5.00
	2	0,50	1.00
	2	4,50	9.00
	2	2,00	4.00
	2	2,70	5.40
	2	1,60	3.20
	2	2,10	4.20
<i>bloque 2</i>		11,00	11.00
	3	2,15	6.45
		3,50	3.50
	4	2,60	5.20
		7,10	7.10
	2	6,00	12.00
		1,00	1.00
		1,50	1.50
		5,50	5.50
<i>adosados</i>			
	20	6,40	128.00
	10	11,70	117.00
	20	2,50	50.00
	10	2,00	20.00

PU=22.50€/ML

Total ml.....: 286,45
 PT=286.45x22.5= **6.445,13 €**

2.8.- Ud. Extintor de polvo seco B.C.E. de 6 kg (eficacia 55b) cargado. Incluso PP. de transporte a obra.

Sótano Bloque 1	2,00	2,00
PB Bloque 1	2,00	2,00
P1 Bloque 1	2,00	2,00
P2 Bloque 1	2,00	2,00
P3 Bloque 1	2,00	2,00
P4 Bloque 1	2,00	2,00
P5 Bloque 1	2,00	2,00
P6 Bloque 1	2,00	2,00
P7 Bloque 1	2,00	2,00
P8 Bloque 1	2,00	2,00
P9 Bloque 1	2,00	2,00
P10 Bloque 1	2,00	2,00
P11 Bloque 1	2,00	2,00
PCubierta Bloque 1	2,00	2,00
Sótano Bloque 2	2,00	2,00
PB Bloque 2	2,00	2,00
P1 Bloque 2	2,00	2,00
P2 Bloque 2	2,00	2,00
P3 Bloque 2	2,00	2,00
P4 Bloque 2	2,00	2,00
P5 Bloque 2	2,00	2,00
P6 Bloque 2	2,00	2,00
P7 Bloque 2	2,00	2,00
P8 Bloque 2	2,00	2,00
P9 Bloque 2	2,00	2,00
P10 Bloque 2	2,00	2,00
P11 Bloque 2	2,00	2,00
PCubierta Bloque 2	2,00	2,00
Sótano Adosados	2,00	2,00
PB Adosados	4,00	4,00
P1 Adosados	4,00	4,00
PCubierta Adosados	4,00	4,00

Total UD.....: 70,00
 PT=70x80= 5.600,00 €

PU=80.00€/UD

2.9.- Ud. Protección de huecos de puerta de ascensor y huecos en fachada, con elementos metálicos adaptables al hueco. Incluso PP. de transporte a obra.

Toda la obra (2xplanta en cada bloque)

48,00 48,00

Total UD.....: 48,00
 PT=48x40= 1.920,00 €

PU=40.00€/UD

2.10.- Ud. Tapa encajable, en madera clavada para protección de pequeños huecos horizontales. Incluso PP. de transporte a obra.

PB Bloque 1	7,00	7,00
P1 Bloque 1	7,00	7,00
P2 Bloque 1	7,00	7,00
P3 Bloque 1	7,00	7,00
P4 Bloque 1	7,00	7,00
P5 Bloque 1	7,00	7,00
P6 Bloque 1	7,00	7,00
P7 Bloque 1	7,00	7,00
P8 Bloque 1	7,00	7,00
P9 Bloque 1	7,00	7,00
P10 Bloque 1	7,00	7,00
P11 Bloque 1	7,00	7,00
PCubierta Bloque 1	7,00	7,00
PB Bloque 2	7,00	7,00
P1 Bloque 2	7,00	7,00
P2 Bloque 2	7,00	7,00
P3 Bloque 2	7,00	7,00
P4 Bloque 2	7,00	7,00
P5 Bloque 2	7,00	7,00
P6 Bloque 2	7,00	7,00
P7 Bloque 2	7,00	7,00
P8 Bloque 2	7,00	7,00
P9 Bloque 2	7,00	7,00
P10 Bloque 2	7,00	7,00
P11 Bloque 2	7,00	7,00
PCubierta Bloque 2	7,00	7,00

	Total UD.....:	182,00
PU=4.00€/UD	PT=182x4=	520,00 €

2.11.- Ud. Elementos de protección (interruptores diferenciales) en cuadros eléctricos.

Toda la obra	10,00	10,00
--------------	-------	-------

	Total UD.....:	20,00
PU=65.00€/UD	PT=20x65=	1.300,00 €

2.12.- Pa Mano de obra de brigada de seguridad empleada en el mantenimiento y reposición de las protecciones instaladas.

Toda la obra	1,00	1,00
--------------	------	------

	Total PA.....:	1,00
PU=900.00€/PA	PT=1x900=	900,00 €

2.13.- Pa Instalación de puesta a tierra, compuesta por cable de cobre, electrodo conectado a tierra, en cuadros electricidad de todas las plantas y maquinaria fija a pie de obra.

Toda la obra	1,00	1,00
--------------	------	------

	Total PA.....:	1,00
PU=1500.00€/PA	PT=1x1500=	1.500,00 €

2.14.- **ML. Cable de acero 6 mm² en cumbrera para sujeción cinturón seguridad, sujeto con anclajes a forjado o elementos singulares de la cubierta. Incluso PP. de transporte a obra.**

Toda la obra 160,00 160,00

PU=8.00€/ML Total ml.....: 160,00
PT=160x8= **1.280,00 €**

2.15.- **Ud. Soporte para línea de vida en fachadas, totalmente instalado.**

Toda la obra 96,00 96,00

PU=6.00€/UD Total UD.....: 96,00
PT=96x6= **576,00 €**

2.16.- **Ud. Cuerda, cable, tensores, frenos y accesorios en general para montaje de línea de vida a utilizar con cinturón de seguridad en las plataformas de trabajo de los andamios de fachada. Incluso PP. de transporte a obra.**

Toda la obra 15,00 15,00

PU=200.00€/UD Total UD.....: 15,00
PT=15x200= **3000,00 €**

TOTAL CAPÍTULO II = 51.637,29 €

CAPÍTULO III.- SEÑALIZACIÓN

	<u>Unidad</u>	<u>Largo</u>	<u>Ancho</u>	<u>Alto</u>	<u>Subtotal</u>	<u>Total</u>
3.1.- Ud. Señal metálica circular de estacionamiento prohibido; tipo TR-308, con fondo de contraste de color amarillo y simbología de color rojo. Incluso p.p. de poste metálico galvanizado de sustentación totalmente colocada.						
Toda la obra			6,00		6,00	
					Total UD.....:	6,00
PU=65.00€/UD					PT=6x65=	390,00 €
3.2.- Ud. Señal metálica triangular de peligro por obras; tipo TP-18, con fondo de contraste de color amarillo. Incluso p.p. de poste metálico galvanizado de sustentación totalmente colocada.						
Toda la obra			4,00		4,00	
					Total UD.....:	4,00
PU=65.00€/UD					PT=4x65=	260,00 €
3.3.- Ud. Señal metálica circular de prohibido el paso a peatones; tipo R-116. Totalmente colocada.						
Toda la obra			5,00		5,00	
					Total UD.....:	5,00
PU=65.00€/UD					PT=5x65=	325,00 €
3.4.- Ud. Señal metálica de velocidad máxima; tipo TR-301. Incluso p.p. de poste metálico galvanizado de sustentación totalmente colocada.						
Toda la obra			4,00		4,00	
					Total UD.....:	4,00
PU=65.00€/UD					PT=4x65=	260,00 €
3.5.- Ud. Señal de prohibida la entrada a personas ajenas a la obra; tipo RP-60 fabricada en material plástico adhesivo; según las características descritas en el R.D.,485/1997. Totalmente colocada.						
Toda la obra			5,00		5,00	
					Total UD.....:	5,00
PU=6.00€/UD					PT=5x6=	30,00 €
3.6.- Ud. Cartel de obra, indicando peligros y el uso obligatorio de EPIs, totalmente colocada.						
Toda la obra			5,00		5,00	
					Total UD.....:	5,00
PU=6.00€/UD					PT=5x6=	30,00 €
3.7- Ud. Cartel peligro suspensión cargas. Incluso p.p. de colocación.						
Toda la obra			8,00		8,00	
					Total UD.....:	8,00
PU=6.00€/UD					PT=8x6=	48,00 €
3.8- Ud. Cartel peligro peligro indefinido. Incluso p.p. de colocación						

	5,00		
		Total UD.....:	5,00
PU=6.00€/UD		PT=5x6=	30,00 €

3.9.- Ud. Señal metálica de salida de camiones; Incluso p.p. de poste metálico galvanizado de sustentación totalmente colocada.

Toda la obra	3,00		3,00
		Total UD.....:	3,00
PU=65.00€/UD		PT=3x65=	195,00 €

3.10.- Ud. Panel de obra de caída distinto nivel, al mismo nivel y movimiento de vehículos de mantenimiento, totalmente colocada.

Toda la obra	5,00		5,00
		Total UD.....:	5,00
PU=10.00€/UD		PT=5x10=	50,00 €

TOTAL CAPÍTULO III = 1.618,00 €

CAPÍTULO IV.- INSTALACIONES DE HIGIENE Y BIENESTAR

	<u>Unidad</u>	<u>Largo</u>	<u>Ancho</u>	<u>Alto</u>	<u>Subtotal</u>	<u>Total</u>
4.1- Ud. ASEOS. Alquiler de caseta de 275x420x230 cm., con ventana de 84x70 cm., de aluminio anodizado con reja y cristalina de 6 mm., dos placas turcas, dos lavabos y dos urinarios murales, suelo contrachapado hidrófugo con capa antideslizante, puertas interiores de madera, tuberías de polibutileno, cerramientos de chapa galvanizada esmaltada, tipo sándwich con aislante; puerta de acceso del mismo material con herrajes de seguridad. Iluminación interior con pantallas estancas fluorescentes. Totalmente colocada.						
Toda la obra			2,00			2,00
					Total UD.....:	2,00
PU=140.00€/UD					PT=2x140=	240,00 €
4.2- Ud. VESTUARIOS. Alquiler de caseta de 250x500x230 cm., con ventana de 84x70 cm., de aluminio anodizado con reja y cristanina de 6 mm., suelo contrachapado hidrófugo con capa antideslizante, puertas interiores de madera, cerramientos de chapa galvanizada esmaltada, tipo sándwich con aislante; puerta de acceso del mismo material con herrajes de seguridad. Iluminación interior con pantallas estancas fluorescentes. Totalmente colocada.						
Toda la obra			2,00			2,00
					Total UD.....:	2,00
PU=100.00€/UD					PT=2x100=	200,00 €
4.3- PA. Acometida a red general de AGUA POTABLE para conexión del módulo de Aseos y servicio general de la obra.						
Toda la obra			1,00			1,00
					Total PA.....:	1,00
PU=900.00€/PA					PT=1x900=	900,00 €
4.4- PA. acometida a red general de SANEAMIENTO para conexión de módulo de Aseos. Totalmente colocada.						
Toda la obra			1,00			1,00
					Total PA.....:	1,00
PU=250.00€/PA					PT=1x250=	250,00 €
4.4- Ud. Radiador infrarrojos de 100 W						
Toda la obra			2,00			2,00
					Total UD.....:	2,00
PU=20.00€/UD					PT=2x20=	40,00 €
4.4- Ud. Recipiente para recogida de basuras						
Toda la obra			1,00			1,00
					Total UD.....:	1,00
PU=15.00€/UD					PT=1x15=	15,00 €
4.4- Ud. Taquilla metálica individual con llave						

PU=20.00€/UD	Total UD.....:	35,00
	PT=1x250=	700,00 €

4.5- Ud. **COMEDOR**. Alquiler de caseta de 400x1050x230 cm., con ventana de 84x70 cm., de aluminio anodizado con reja y cristanina de 6 mm., suelo contrachapado hidrófugo con capa antideslizante, puertas interiores de madera, cerramientos de chapa galvanizada esmaltada, tipo sándwich con aislante; puerta de acceso del mismo material con herrajes de seguridad. Iluminación interior con pantallas estancas fluorescentes. Totalmente colocada.

Toda la obra 2,00	2,00	
PU=120.00€/UD	Total UD.....:	2,00
	PT=2x120=	240,00 €

4.6- Ud. **OFICINAS**. Alquiler de caseta de 210x350x230 cm., con ventana de 84x70 cm., de aluminio anodizado con reja y cristanina de 6 mm., suelo contrachapado hidrófugo con capa antideslizante, puertas interiores de madera, cerramientos de chapa galvanizada esmaltada, tipo sándwich con aislante; puerta de acceso del mismo material con herrajes de seguridad. Iluminación interior con pantallas estancas fluorescentes. Totalmente colocada.

Toda la obra 2,00	2,00	
PU=90.00€/UD	Total UD.....:	2,00
	PT=2x90=	180,00 €

4.7- Ud. **Banco de madera con sillas con capacidad para 8 personas**

Toda la obra 6,00	6,00	
PU=25.00€/UD	Total UD.....:	6,00
	PT=6x25=	150,00 €

4.8- **PA. Material de oficina y herramientas básicas.**

Toda la obra 1,00	1,00	
PU=500.00€/PA	Total PA.....:	1,00
	PT=1x500=	500,00 €

TOTAL CAPÍTULO IV = 3.425,72 €

CAPÍTULO V.- FORMACIÓN Y COSTE DE PERSONAL

<u>Unidad</u>	<u>Largo</u>	<u>Ancho</u>	<u>Alto</u>	<u>Subtotal</u>	<u>Total</u>
---------------	--------------	--------------	-------------	-----------------	--------------

5.1- HORAS. Limpieza y conservación de las instalaciones de higiene y bienestar.

Toda la obra	520,00	520,00	
		Total PA.....:	520,00
PU=21.00€/HORA		PT=520x21=	10.920,00 €

5.2- HORAS. Mano de obra de Recursos Preventivos en tareas propias del control y seguimiento de seguridad en obra.

Toda la obra	1010,00	1010,00	
		Total PA.....:	1010,00
PU=21.00€/HORA		PT=1010x21=	21.210,00 €

5.3- PA. Formación Básica en materia de Seguridad y Salud de los trabajadores mediante curso básico e-learning.

Toda la obra	1,00	1,00	
		Total PA.....:	1,00
PU=500.00€/PA		PT=1x500=	500,00 €

TOTAL CAPÍTULO V = 32.630,00 €

CAPÍTULO VI.- MEDICINA Y PRIMEROS AUXILIOS

<u>Unidad</u>	<u>Largo</u>	<u>Ancho</u>	<u>Alto</u>	<u>Subtotal</u>	<u>Total</u>
6.1- Ud. Reconocimientos médicos obligatorios a los trabajadores.					
Toda la obra		79,00		79,00	
				Total UD.....:	79,00
PU=30.00€/UD				PT=79x30=	2.370,00 €
6.2- Ud. Botiquín reglamentario, instalado en obra.					
Toda la obra		1,00		1,00	
				Total UD.....:	1,00
PU=30.00€/UD				PT=1x30=	30,00 €
6.3- Ud. Reposición de material sanitario.					
Toda la obra		24,00		24,00	
				Total UD.....:	24,00
PU=6.00€/UD				PT=24x6=	144,00 €

TOTAL CAPÍTULO VI = 2.544,19 €

RESUMEN DEL PRESUPUESTO

TOTAL CAPÍTULO I = 10.444,00 €

TOTAL CAPÍTULO II = 51.637,29 €

TOTAL CAPÍTULO III = 1.618,00 €

TOTAL CAPÍTULO IV = 3.425,72 €

TOTAL CAPÍTULO V = 32.630,00 €

TOTAL CAPÍTULO VI = 2.544,19 €

TOTAL PRESUPUESTO=102.299,20 €

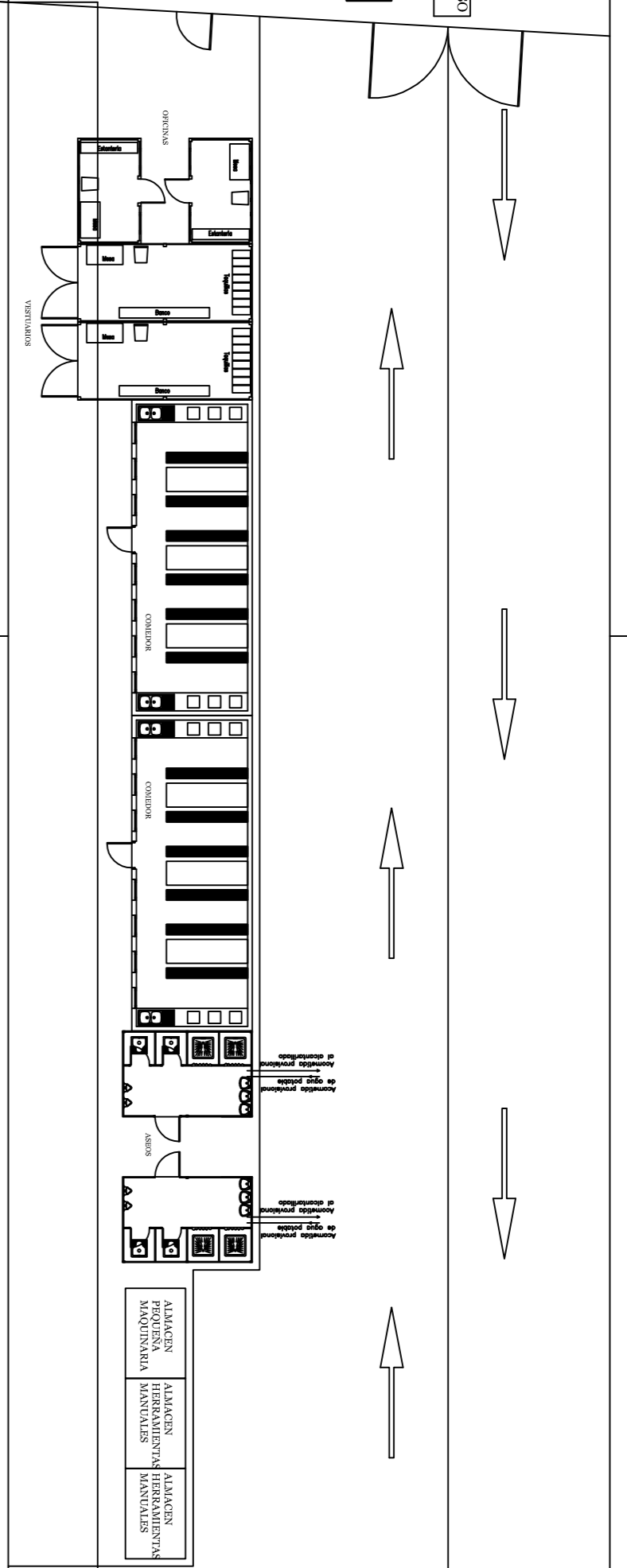
Asciende el presupuesto de ejecución material del presente estudio de seguridad y salud a la cantidad de: **CIENTO DOS MIL DOSCIENTOS NOVENTA Y NUEVE Euros con VEINTE céntimos.**

4. PLANOS

4. ÍNDICE DE PLANOS

- 1- EMPLAZAMIENTO
- 2- EXCAVACIÓN
- 3- NIVEL 1, PARCELA
- 4- ADOSADOS
- 5- BLOQUE 1, MONTACARGAS Y PLATAFORMAS
- 6- BLOQUE 1, BARANDILLAS Y REDES
- 7- BLOQUE 1, ANDAMIOS COLGADOS
- 8- BLOQUE 1, SECCIÓN GENERAL DE PROTECCIÓN
- 9- BLOQUE 2, MONTACARGAS Y PLATAFORMAS
- 10- BLOQUE 2, BARANDILLAS Y REDES
- 11- BLOQUE 2, ANDAMIOS COLGADOS
- 12- BLOQUE 2, SECCIÓN GENERAL DE PROTECCIÓN
- 13- DETALLE INSTALACIÓN ELÉCTRICA EN OBRA
- 14- PROTECCIONES COLECTIVAS E INDIVIDUALES

VALLADO DE PARCELA



SUP. PARCELA 5312,00 m2

VIAL ESTRUCTURAL

VALLADO DE PARCELA

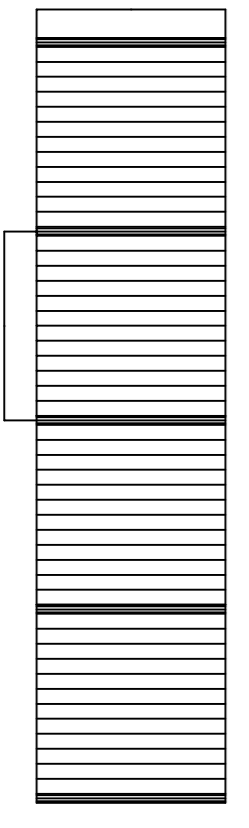
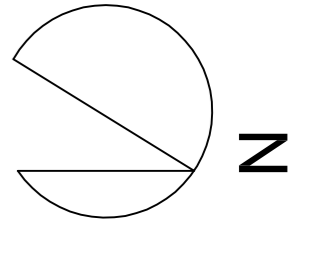


VALLADO DE PARCELA

VIAL 16

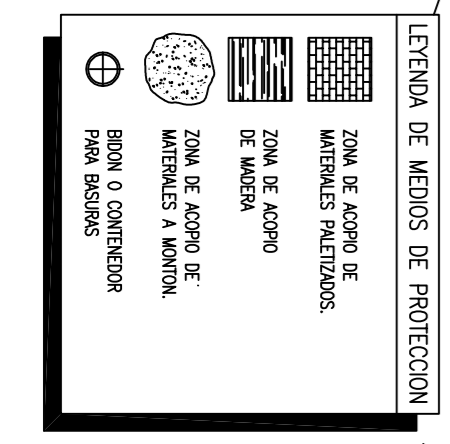
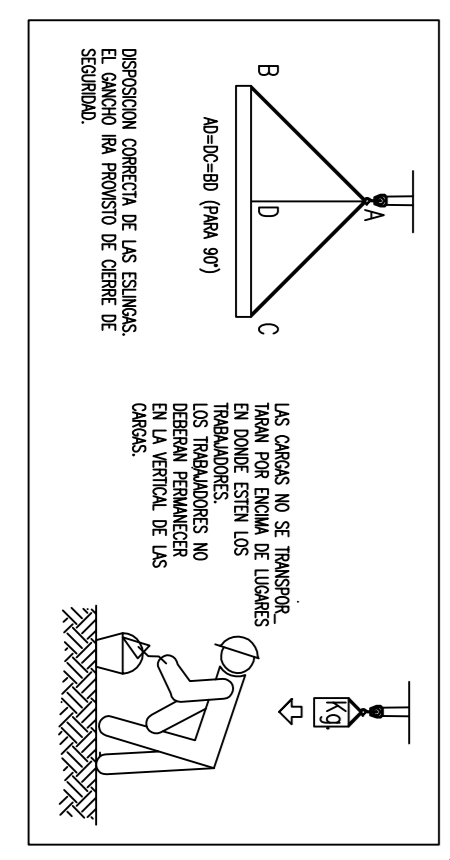
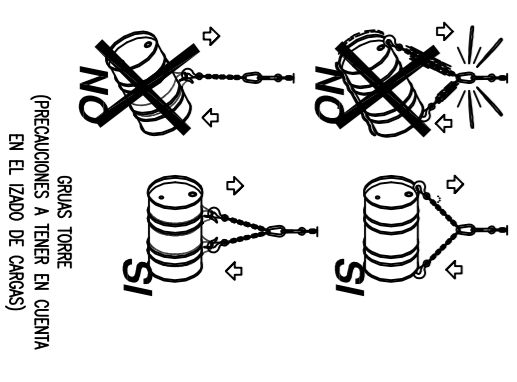
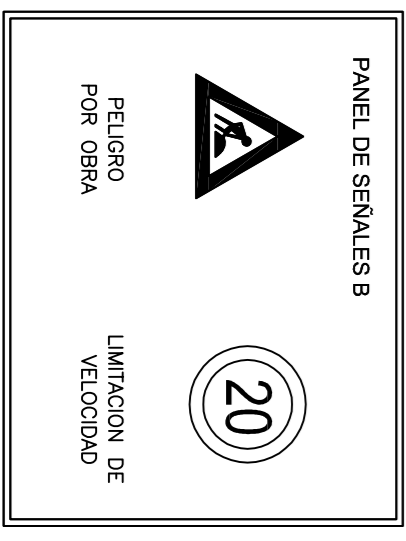
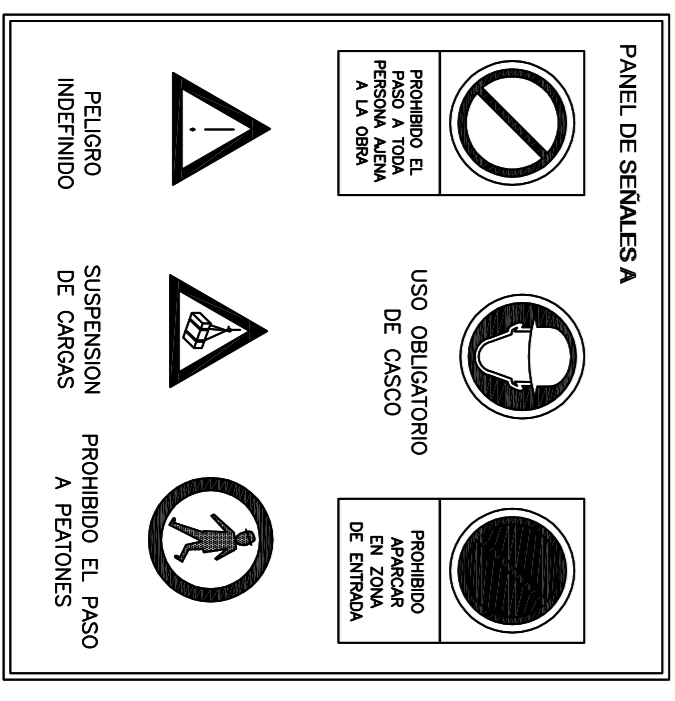


VIAL 13

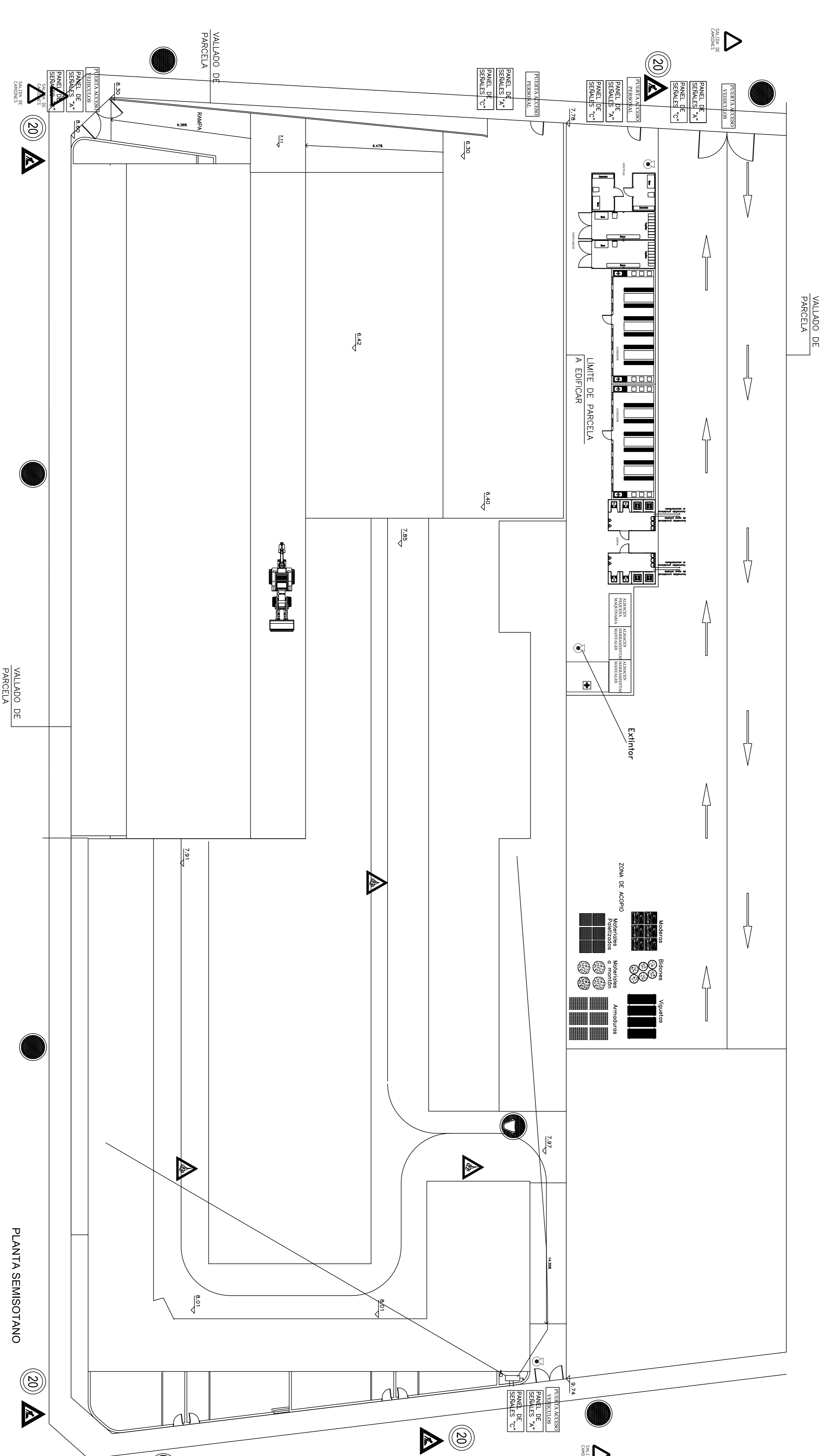


VALLADO DE PARCELA CON PANELES VERTICALES

Escala 1/100



ESTUDIO DE SEGURIDAD Y SALUD		Plano 01
PROYECTO:	COMPLEJO RESIDENCIAL 81 VIVIENDAS (2 TORRES Y 10 DUPLEX)	AUTOR PROYECTO:
SITUACION:	P.P. SUP. 7. PARCELA 66 GUARDAMAR DEL SEGURA (ALICANTE)	CAROLINA CERDA ALATA
PLANO DE:	EMPLAZAMIENTO DE PARCELA GRUA TORRE Y SEÑALIZACION	ESC: 1/200



PLANTA SEMISOTANO

PANEL DE SEÑALES A

- Prohibido el paso a toda persona a la obra
- Uso obligatorio de casco
- Prohibido aparcar en zona de tránsito
- Peligro indefinido
- Suspensión de cargas
- Prohibido el paso a peatones

OTRAS SEÑALES

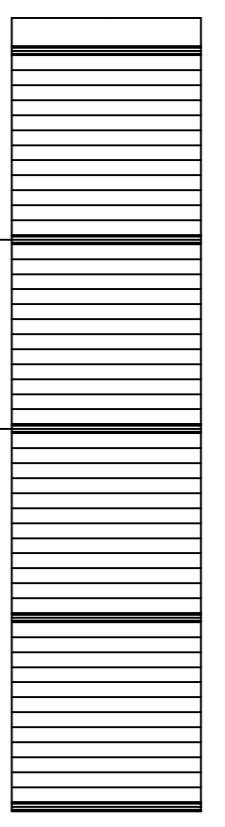
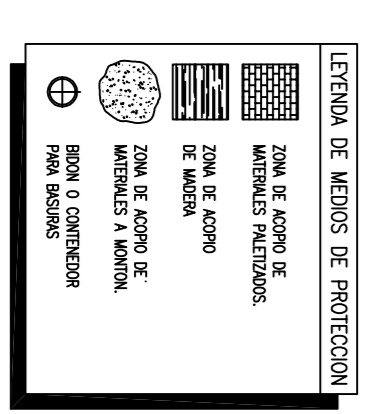
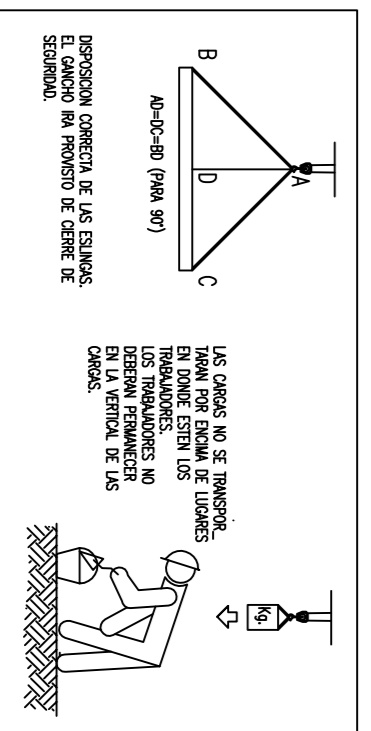
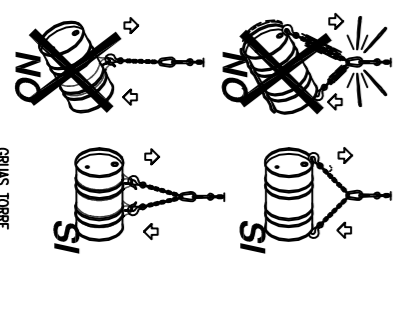
- Cuadro eléctrico
- Extintor
- Botiquín

PANEL DE SEÑALES B

- Peligro por obra
- Limitación de velocidad 20

PANEL DE SEÑALES C

- Cadidas de personas al mismo nivel
- Cadidas de personas a distinto nivel
- Vehículos de mantenimiento
- Vehículos en movimiento



VALLADO DE PARCELA CON PANELES VERTICALES

PLAN DE SEGURIDAD Y SALUD

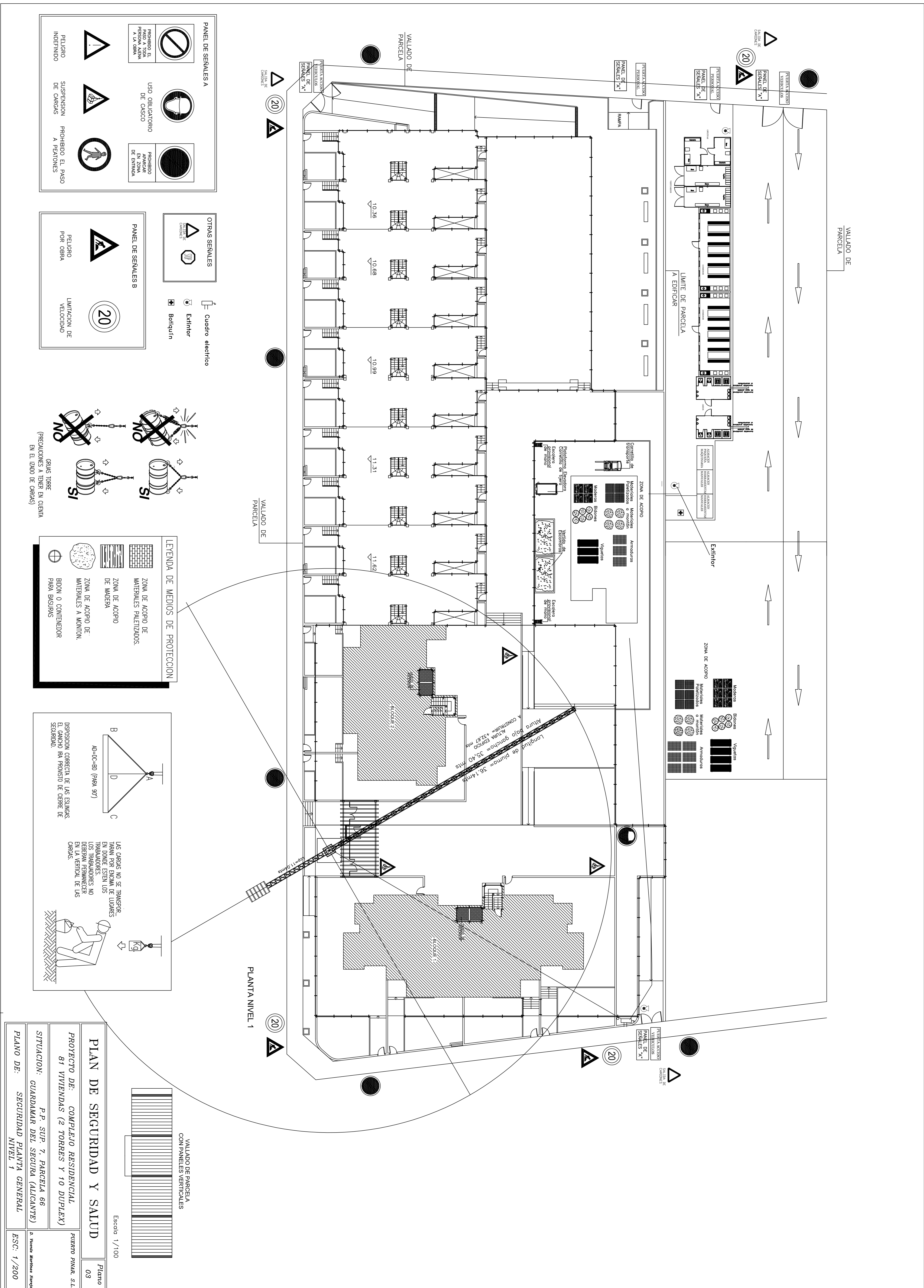
PROYECTO DE: **COMPLEJO RESIDENCIAL 81 VIVIENDAS (2 TORRES Y 10 DUPLEX)**

SITUACION: **P.P. SUP. 7. PARCELA 66 GUARDAMAR DEL SEGURA (ALICANTE)**

PLANO DE: **PROCESOS DE EXCAVACION DE SEMISOTANO**

Puerto Pinar, S.L.

Esc: 1/200



PANEL DE SEÑALES A

- Prohibido el paso a toda persona en la zona
- Uso obligatorio de casco
- Prohibido aparcar en zona de tránsito
- Peligro indefinido
- Suspensión de cargas
- Prohibido el paso a peatones

OTRAS SEÑALES

- Extintor
- Botiquín
- Cuadro eléctrico

PANEL DE SEÑALES B

- Peligro por obra
- Limitación de velocidad

GRUAS TORRE (PRECAUCIONES A TENER EN CUENTA EN EL USO DE CARGAS)

- SI
- NO
- SI
- NO

LEYENDA DE MEDIOS DE PROTECCION

- ZONA DE ACOPIO DE MATERIALES PALETIZADOS.
- ZONA DE ACOPIO DE MADERA
- ZONA DE ACOPIO DE MATERIALES A MONTON.
- BIDON O CONTENEDOR PARA BASURAS

DISPOSICION CORRECTA DE LAS ESQUINAS DEL CARGO PARA PREVENCION DE CIERRE DE SEGURIDAD.

USO CORRECTO DE LAS ESQUINAS EN OBRAS EN CUANDO ESTEN LOS TRABAJADORES. NO DEBERAN PERMANECER EN LA VERTICAL DE LAS CARGAS.

PLAN DE SEGURIDAD Y SALUD

PROYECTO DE: COMPLEJO RESIDENCIAL 81 VIVIENDAS (2 TORRES Y 10 DUPLEX)

SITUACION: GUARDAMAR DEL SEGURA (ALICANTE)

P.P. SUP. 7. PARCELA 66

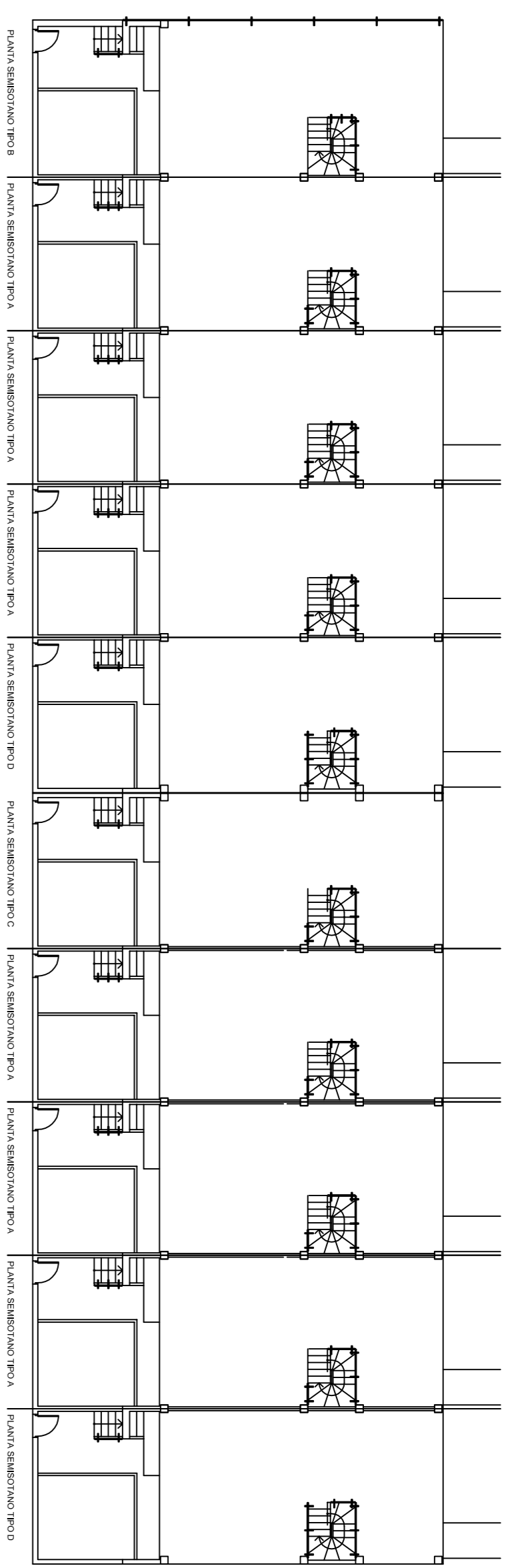
PUERTO PIMAR, S.L.

PLANO DE: SEGURIDAD PLANTA GENERAL NIVEL 1

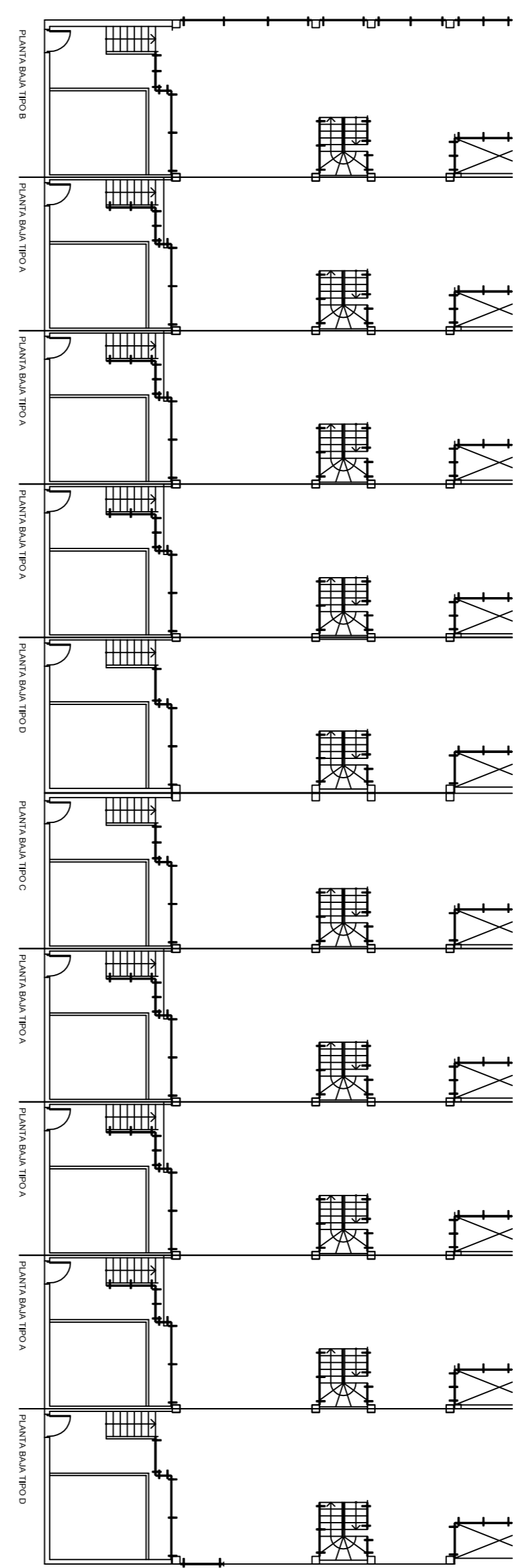
ESCA: 1/200

Escala 1/100

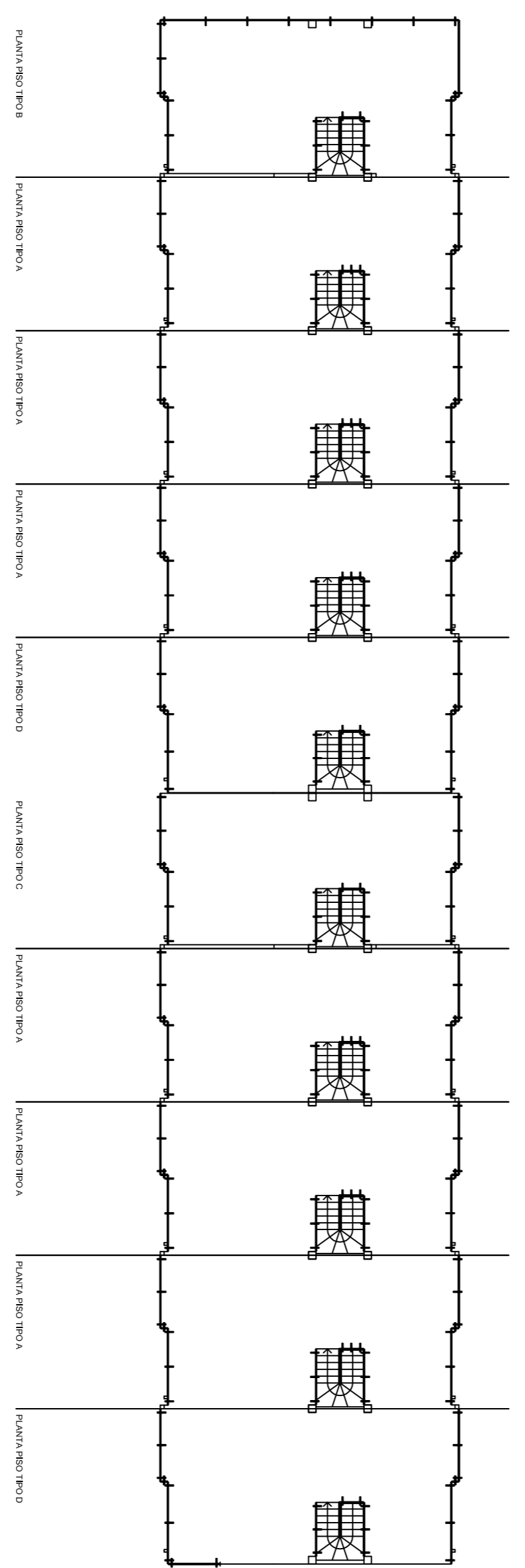
Plano 03



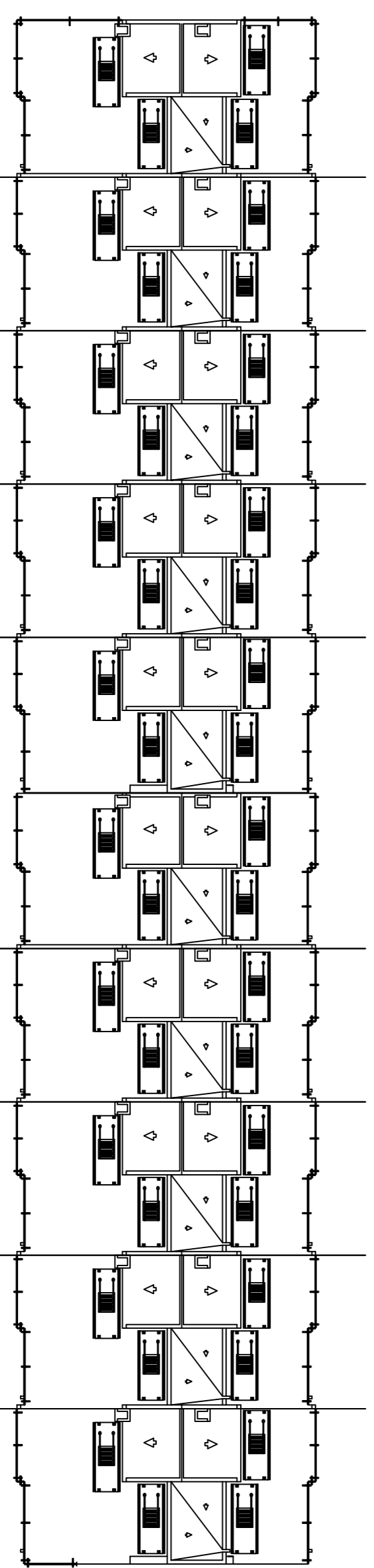
PLANTA SEMISOTANO BARANDILLAS



PLANTA BAJA BARANDILLAS



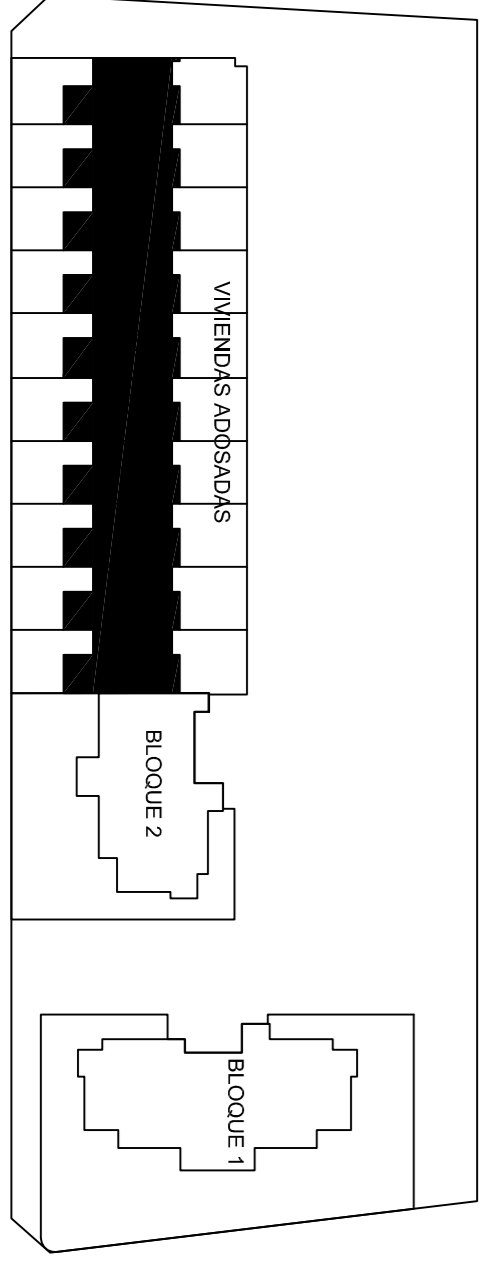
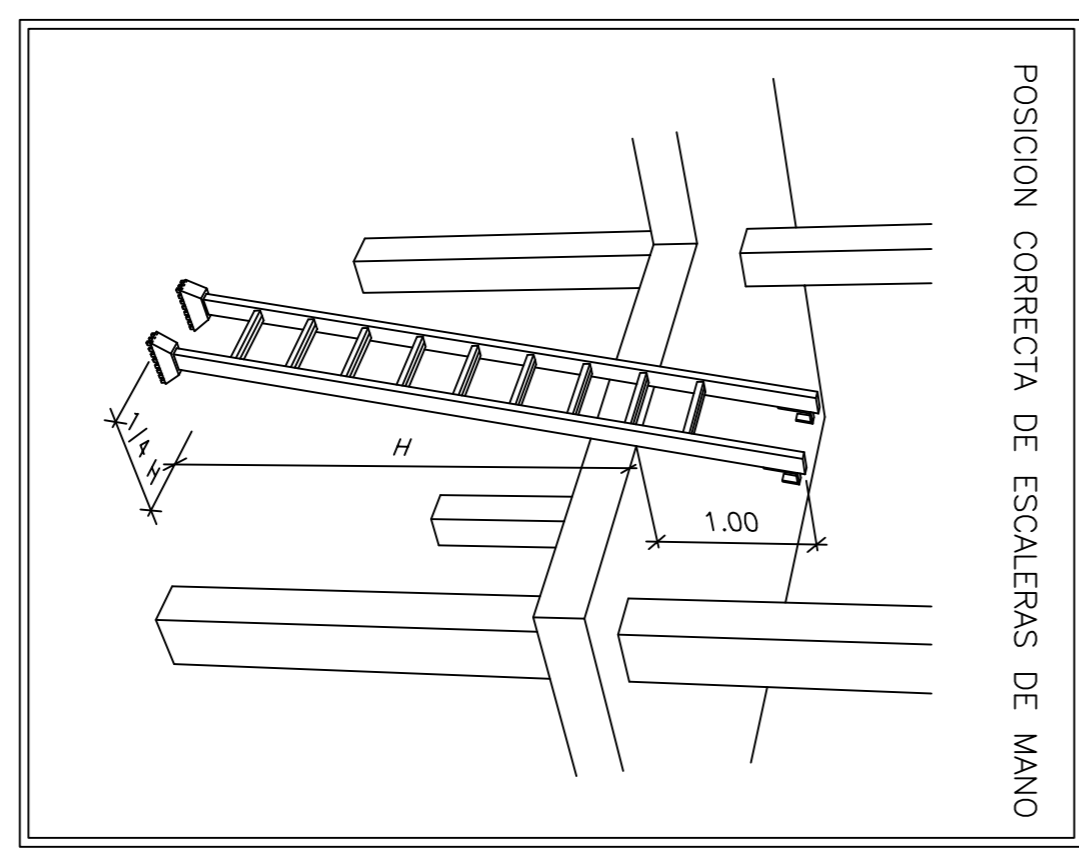
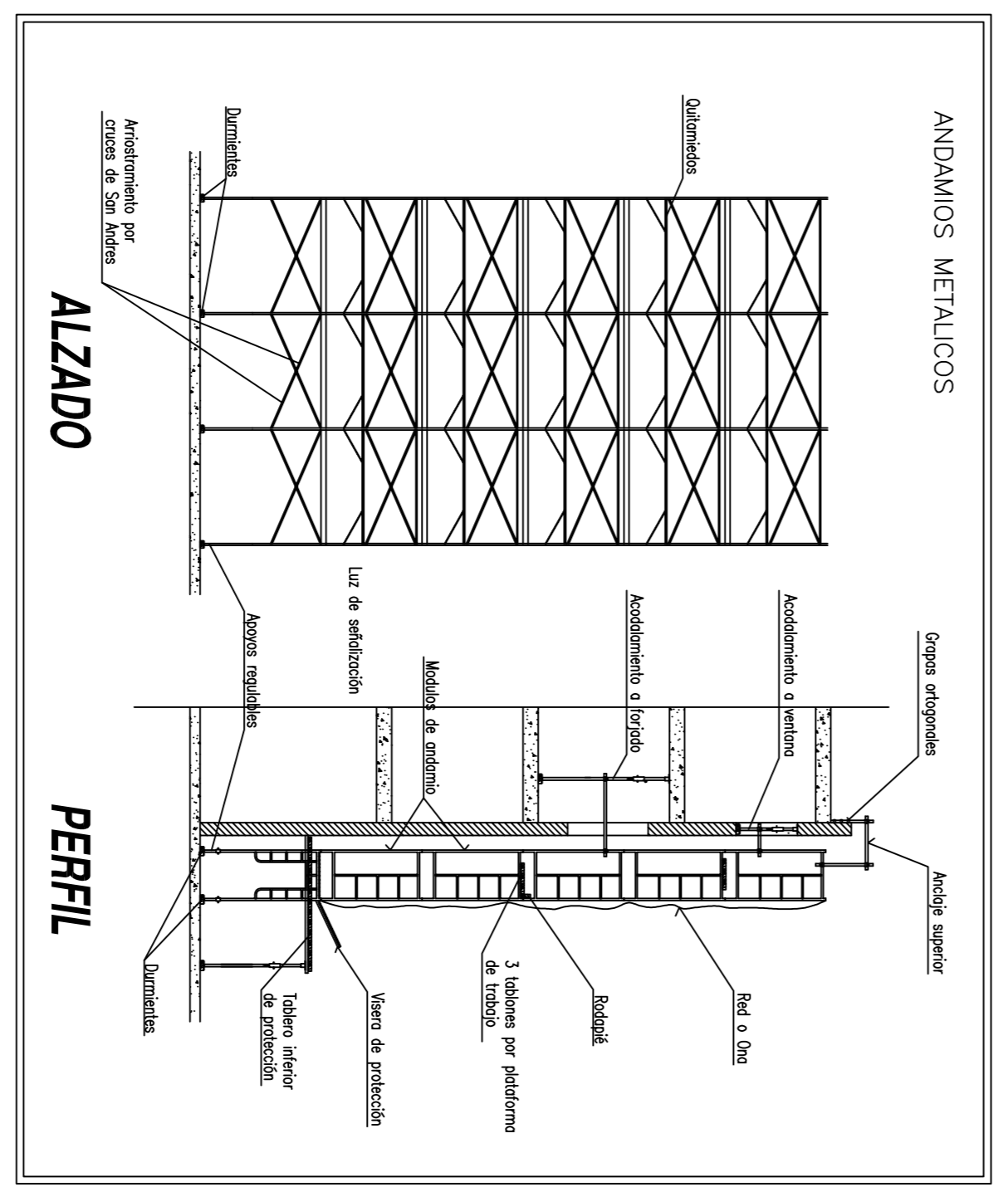
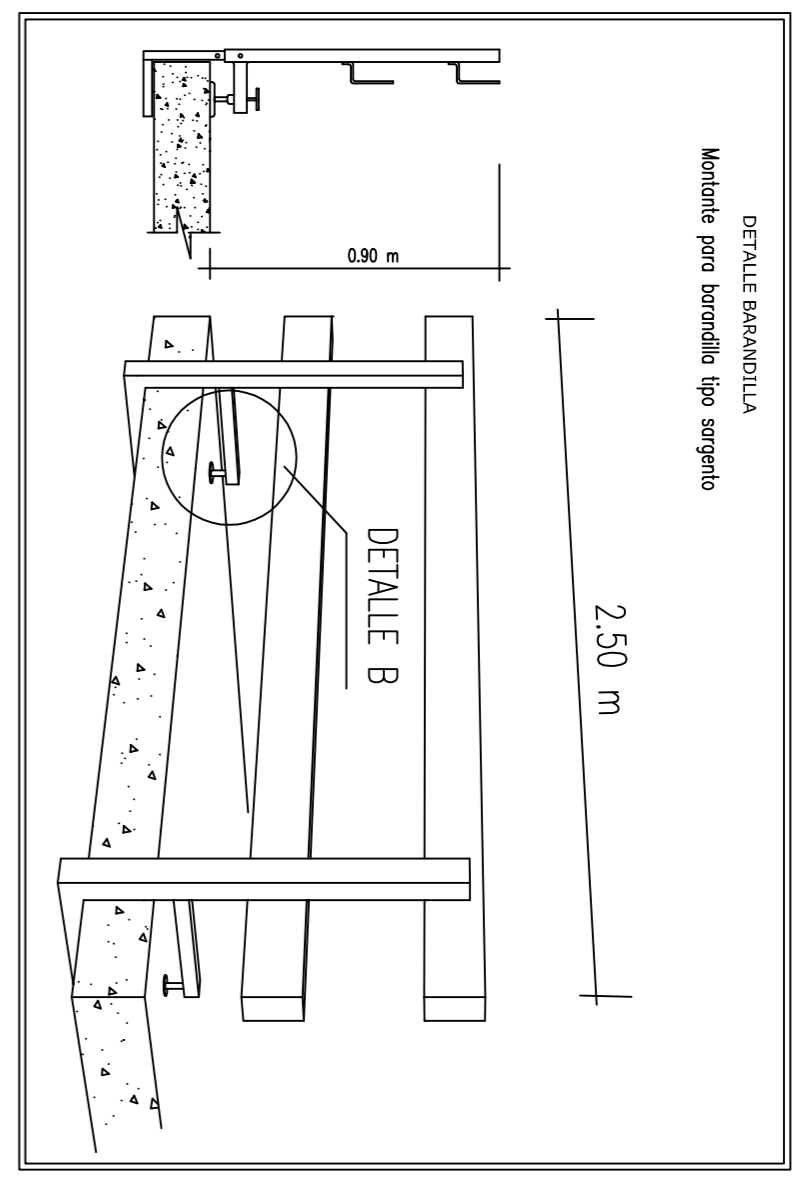
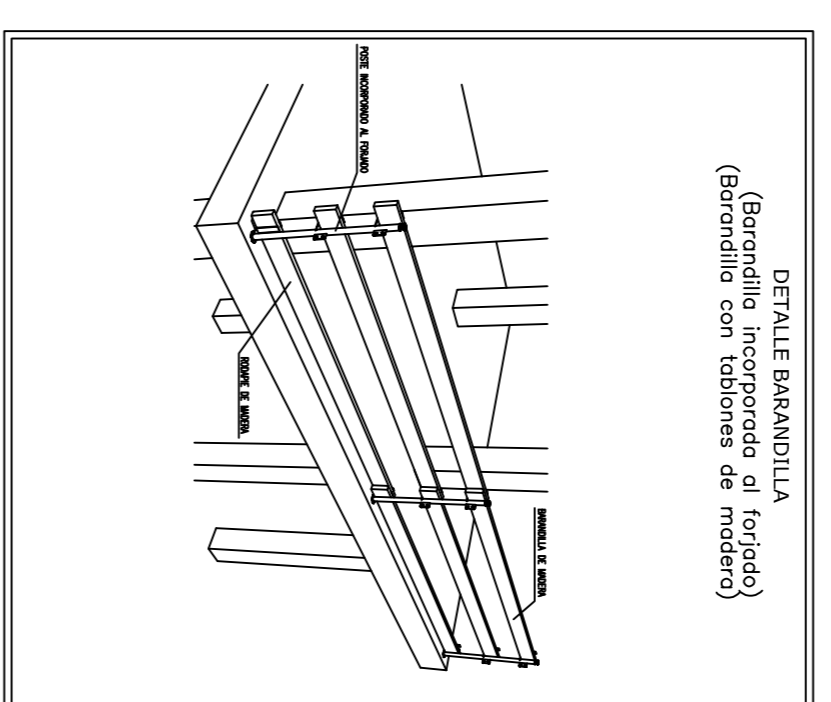
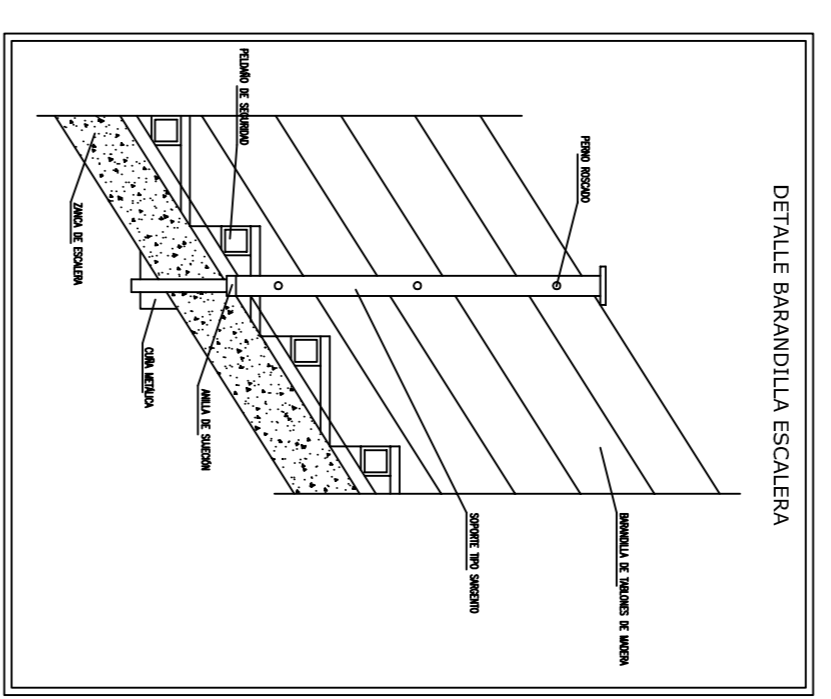
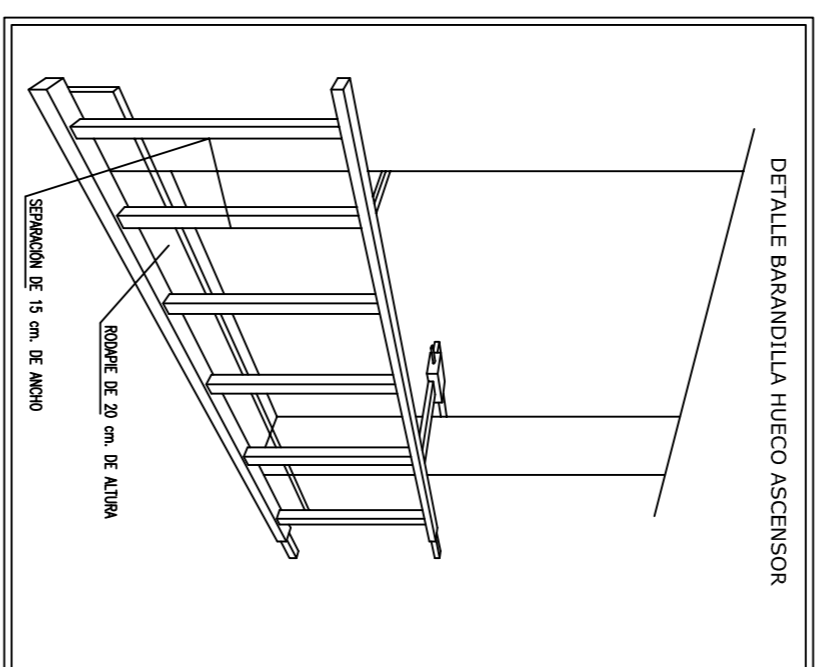
PLANTA PISO BARANDILLAS



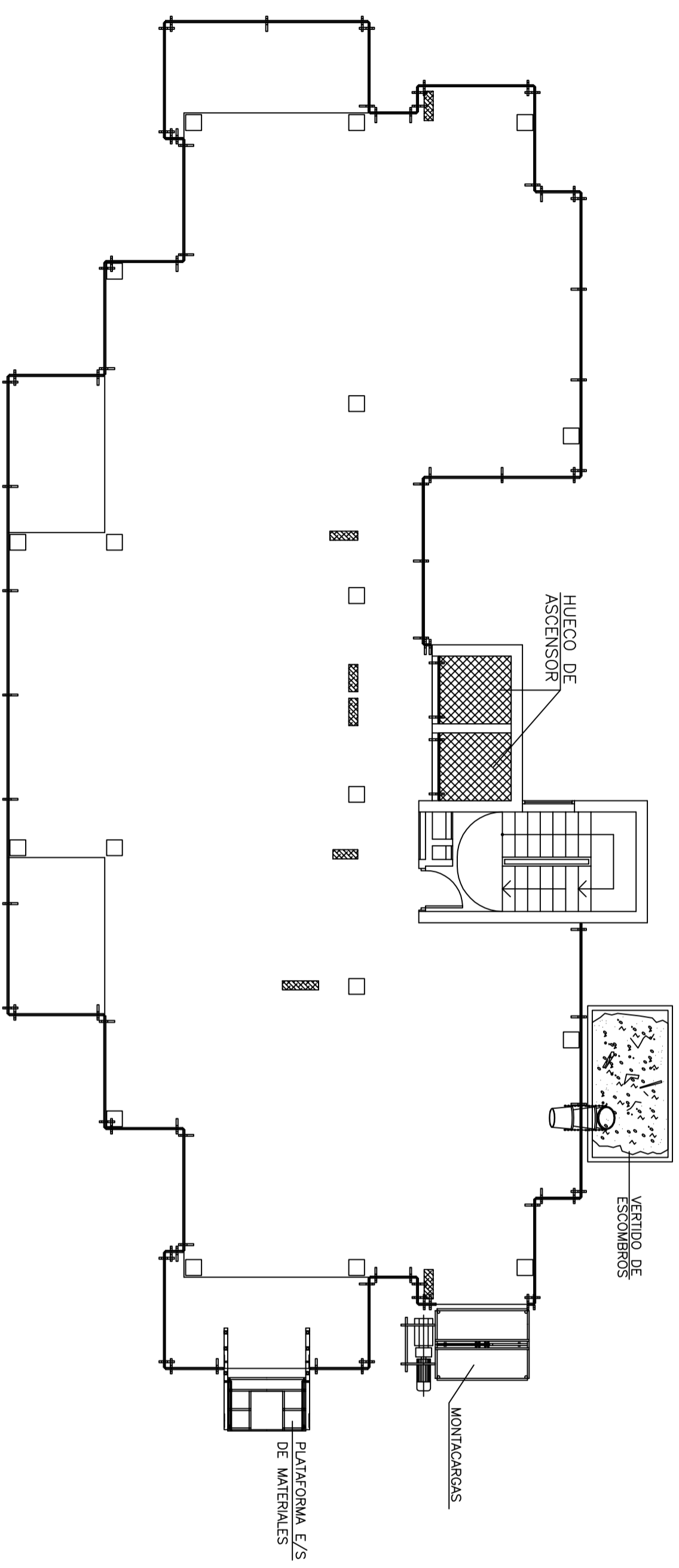
PLANTA PISO BARANDILLAS Y ANDAMIOS TUBULARES EUROPEOS

FASE ESTRUCTURA:
REDES + BARANDILLAS EN HUECOS
FASE ALBANILERIA:
BARANDILLAS EN HUECOS Y PERIMETRO

NO SE PONDRAN REDES CUANDO LA ALTURA A SALVAR SEA MENOR DE 6m., PERO SE CERRARAN CONVENIENTEMENTE CON BARANDILLAS DE SEGURIDAD.

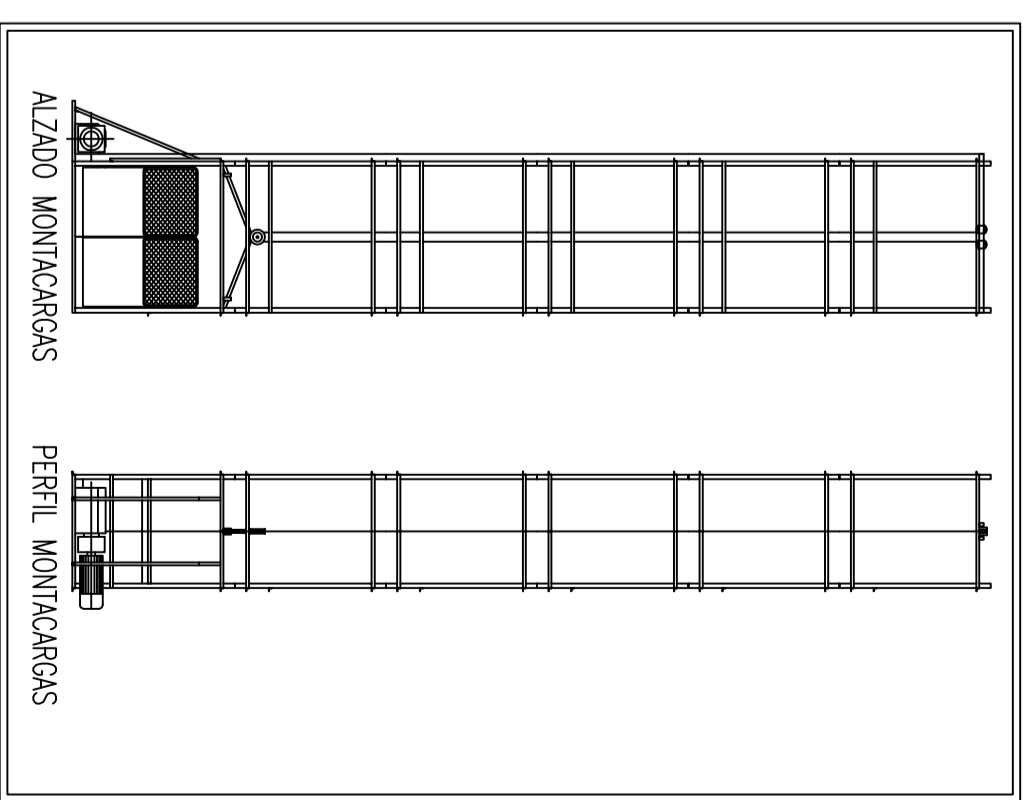
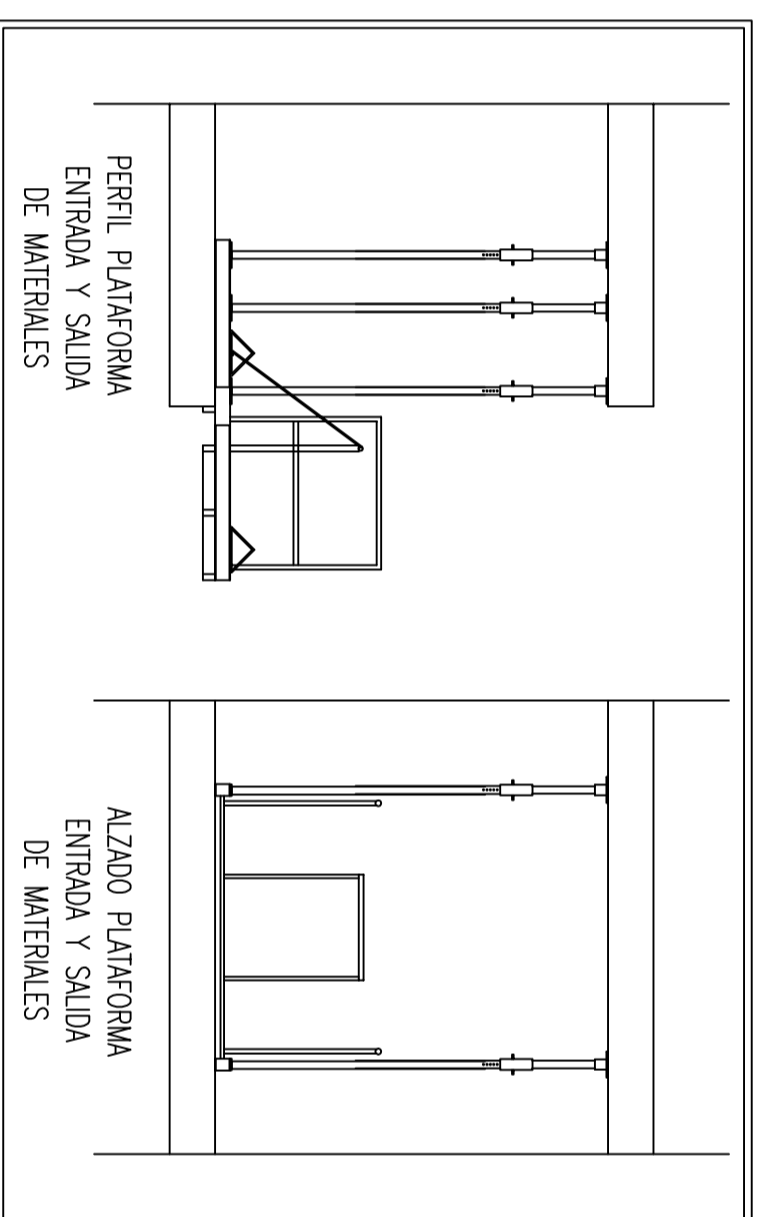
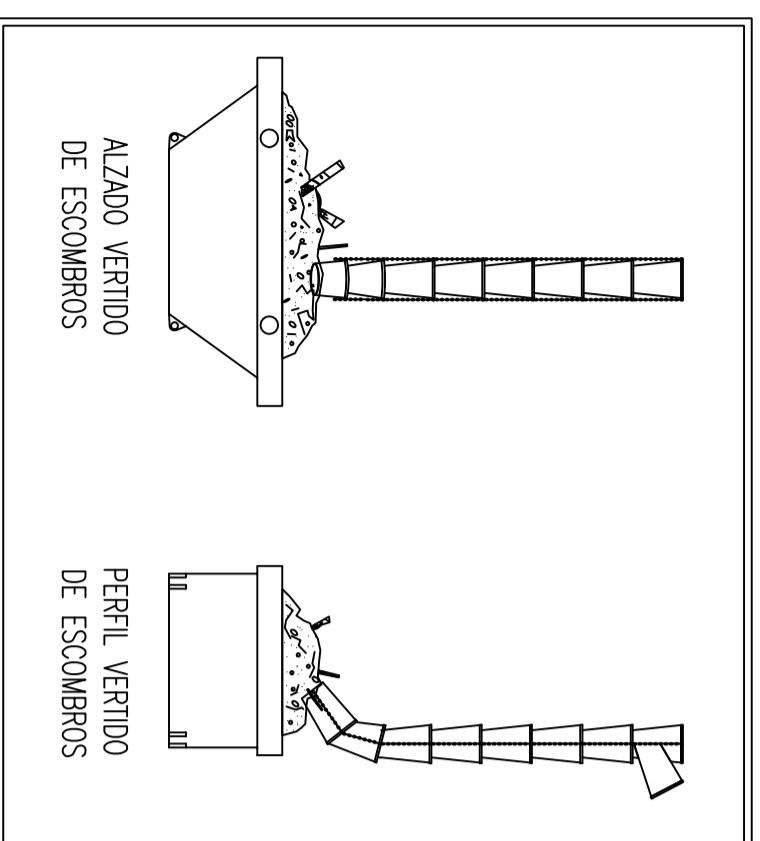


PLAN DE SEGURIDAD Y SALUD		Plano 04
PROYECTO DE: COMPLEJO RESIDENCIAL 81 VIÑENDAS (2 TORRES Y 10 DUPLEX)		
SITUACION: GUARDAMAR DEL SEGURA (ALICANTE) P.P. SUP. 7. PARCELA 66		
PLANO DE: PLANTAS BARANDILLAS Y ANDAMIOS		
FUERTE PIMAR, S.L.		2. Vicente Martínez Jorjaga
ESC: 1/200		



LAS PLATAFORMAS DE ENTRADA Y SALIDA DE MATERIALES SE UBICARÁN EN CADA UNA DE LAS PLANTAS SEGÚN SE INDICA GRÁFICAMENTE

PLANTA TIPO



PLAN DE SEGURIDAD Y SALUD

Plano 05

PROYECTO DE: COMPLEJO RESIDENCIAL 81 VIVIENDAS (2 TORRES Y 10 DUPLEX)

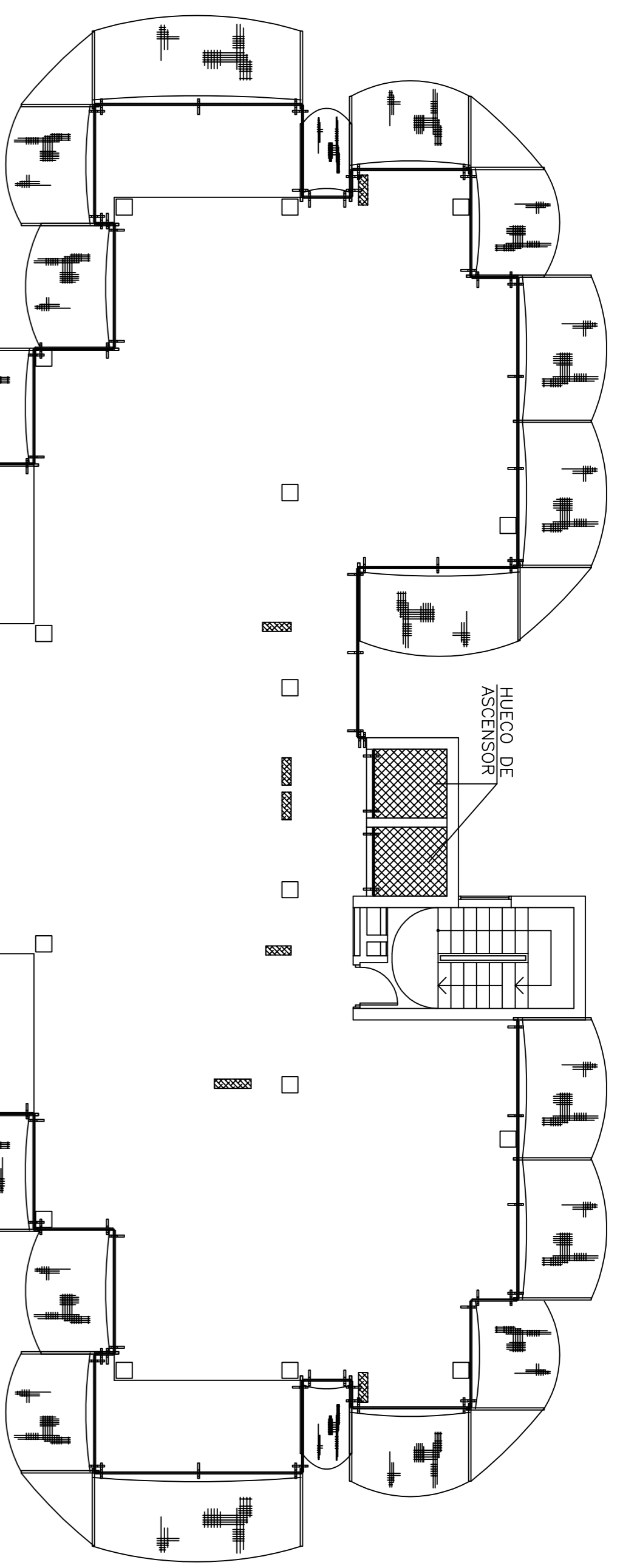
PUERTO PINAR, S.L.

SITUACION: P.P. SUP. 7, PARCELA 66 GUARDAMAR DEL SEGURO (ALICANTE)

D. Vicente Martínez Morago

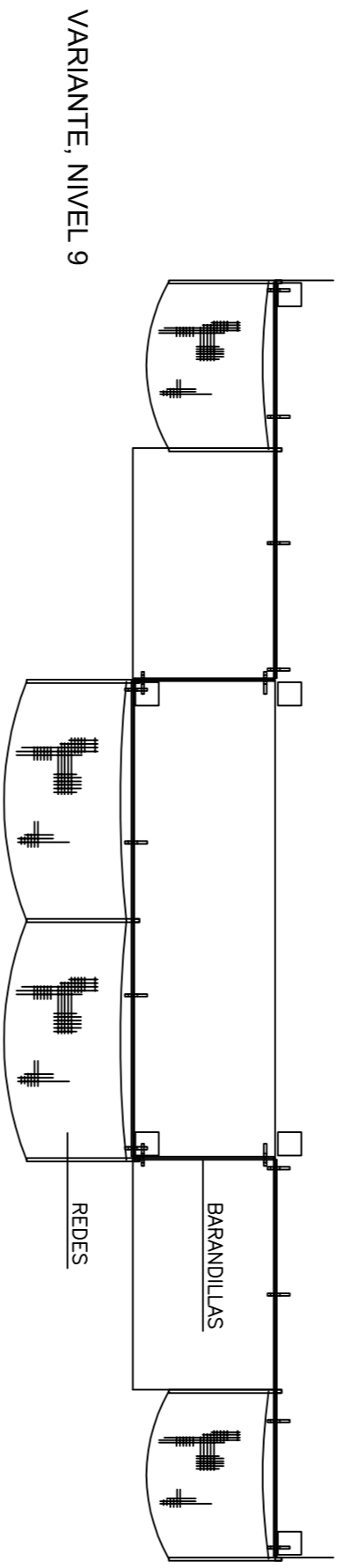
PLANO DE: MONTACARGAS, ESCOMBROS Y PLATAFORMAS

SECURIDAD BLOQUE 1 ESC: 1/100

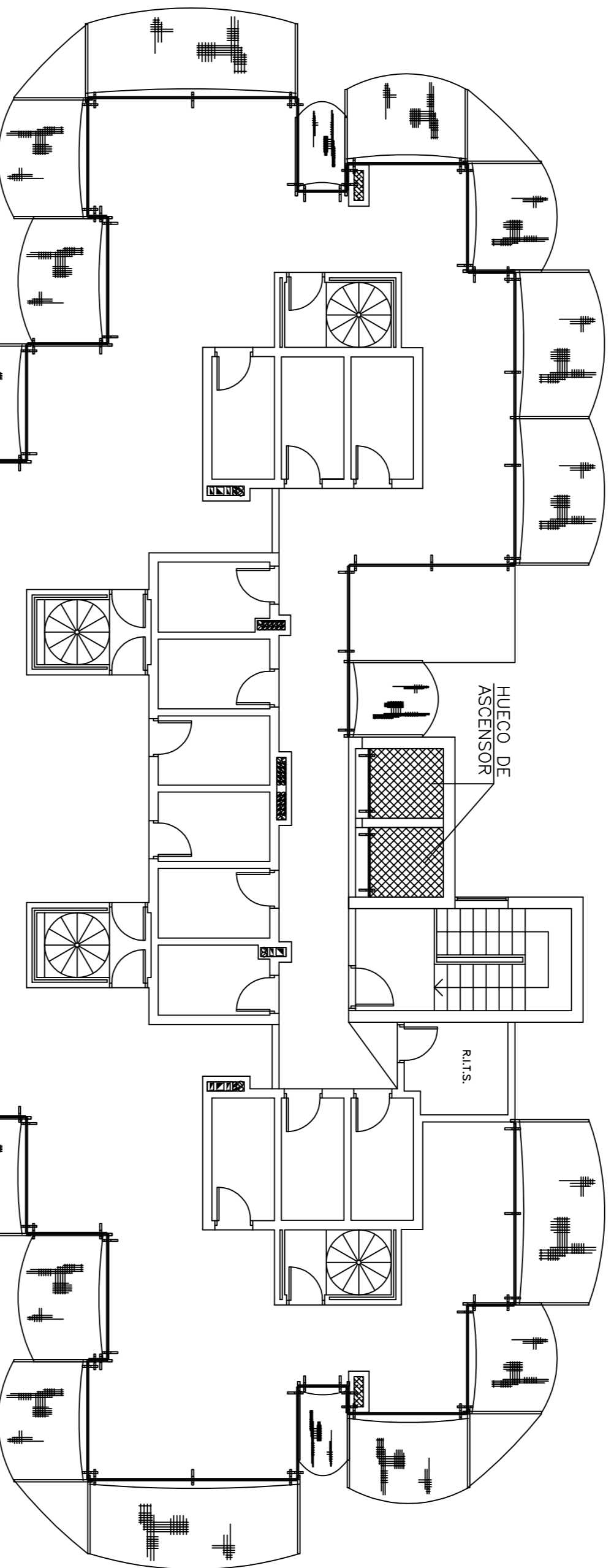


PLANTA TIPO, NIVELES 1-7-8 Y 10

PLANTA DE REDES Y BARANDILLAS

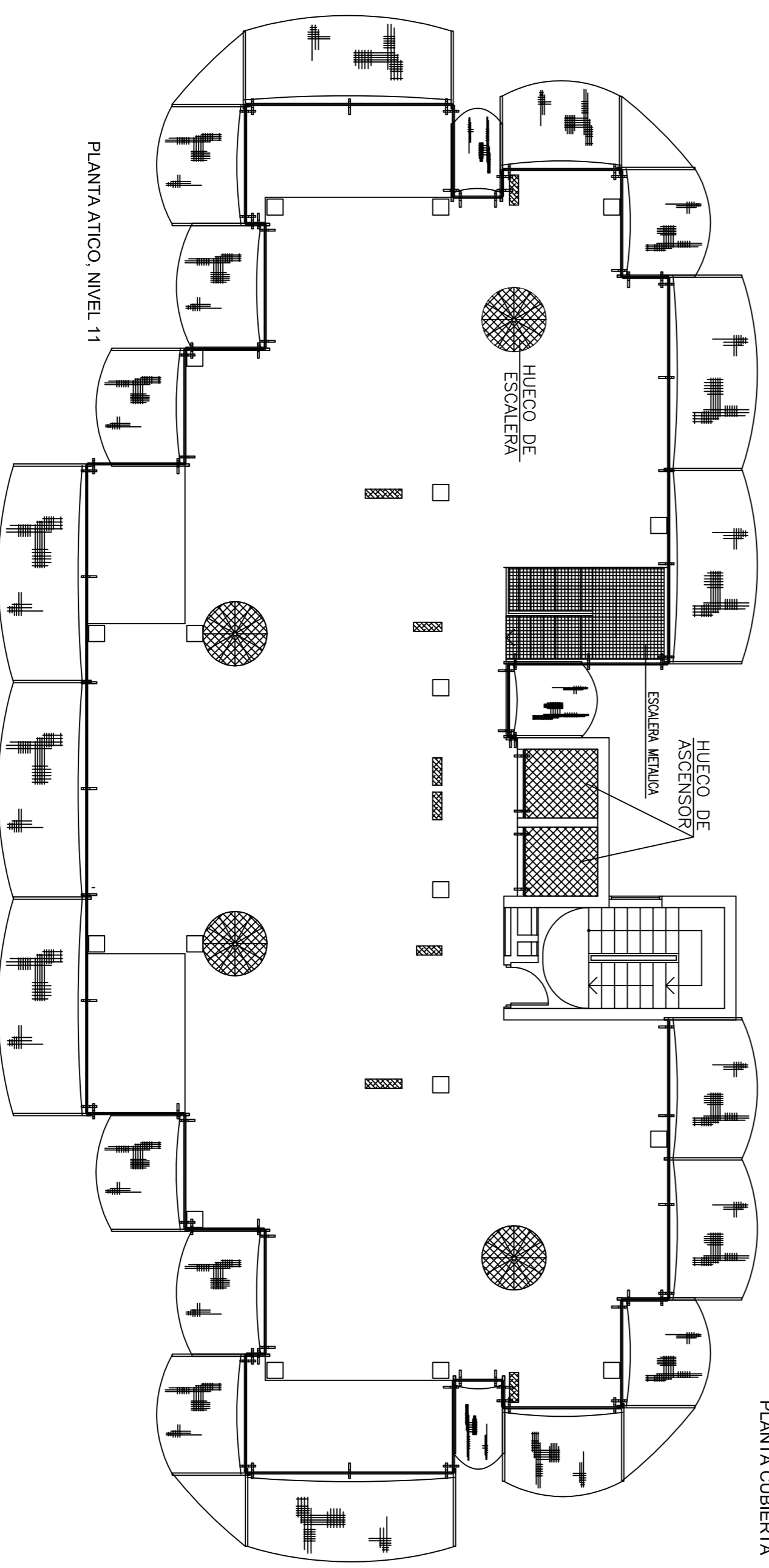


VARIANTE, NIVEL 9



PLANTA CUBIERTA

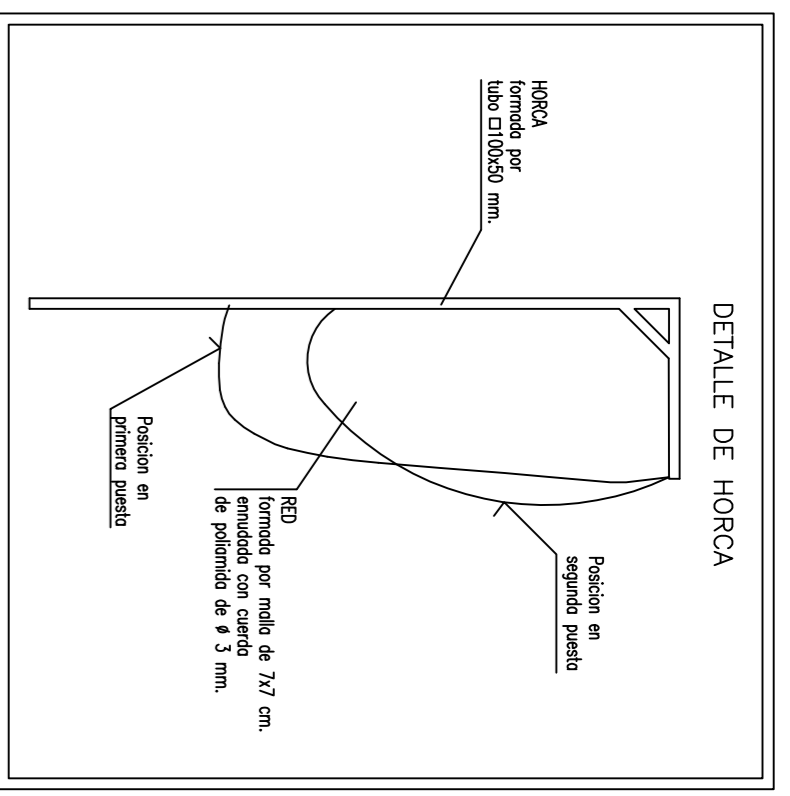
PLANTA DE REDES Y BARANDILLAS



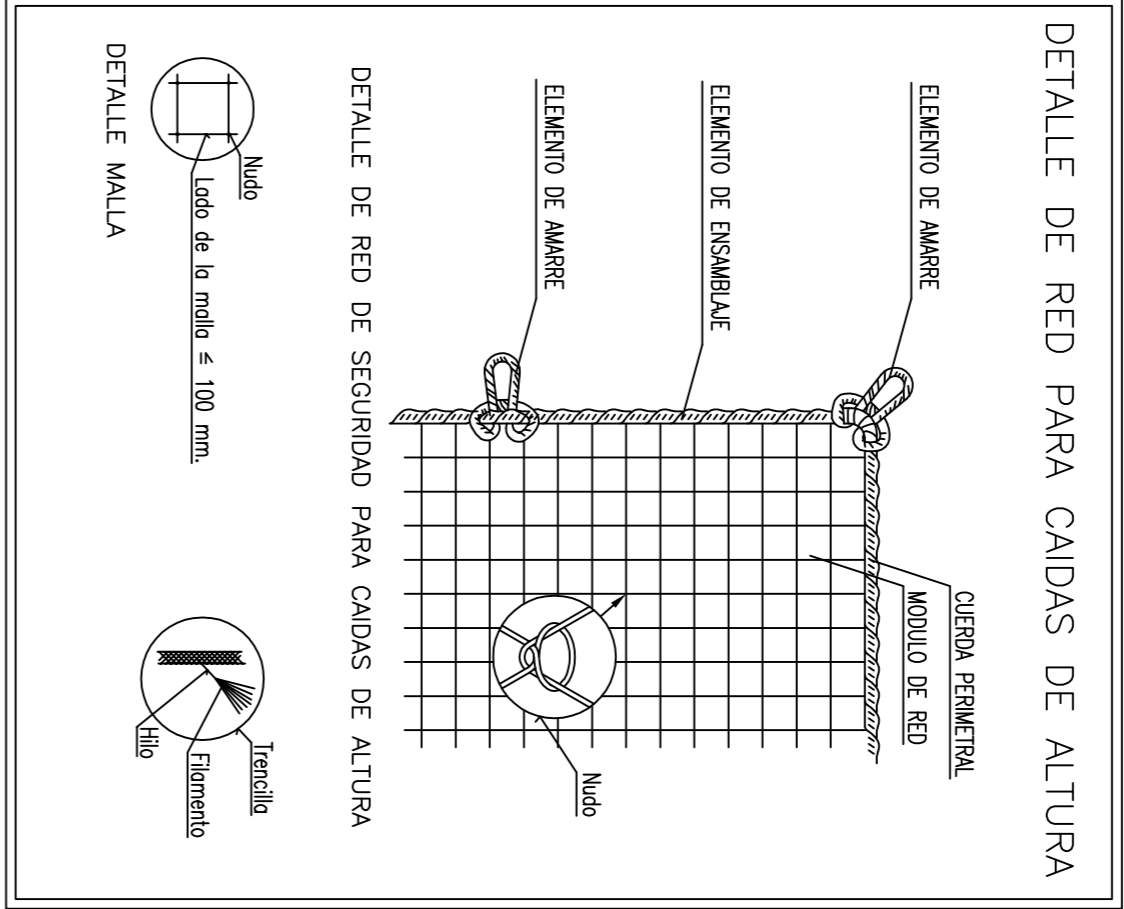
PLANTA ATICO, NIVEL 11

PLANTA DE REDES Y BARANDILLAS

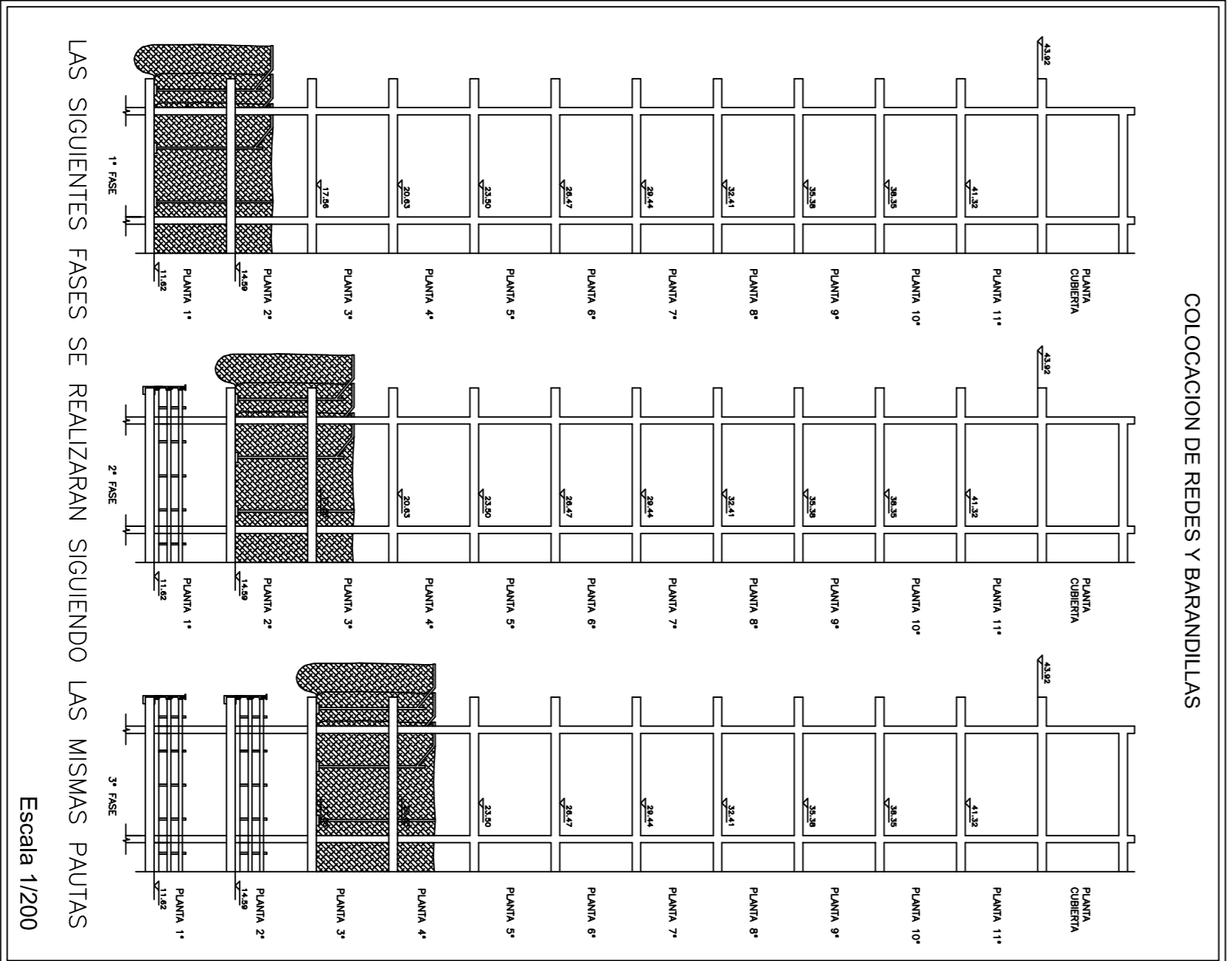
FASE ESTRUCTURAL:
REDES + BARANDILLAS EN HUECOS
FASE ALBANILERIA:
BARANDILLAS EN HUECOS Y PERIMETRO



DETALLE DE RED PARA CAIDAS DE ALTURA



DETALLE MALLA

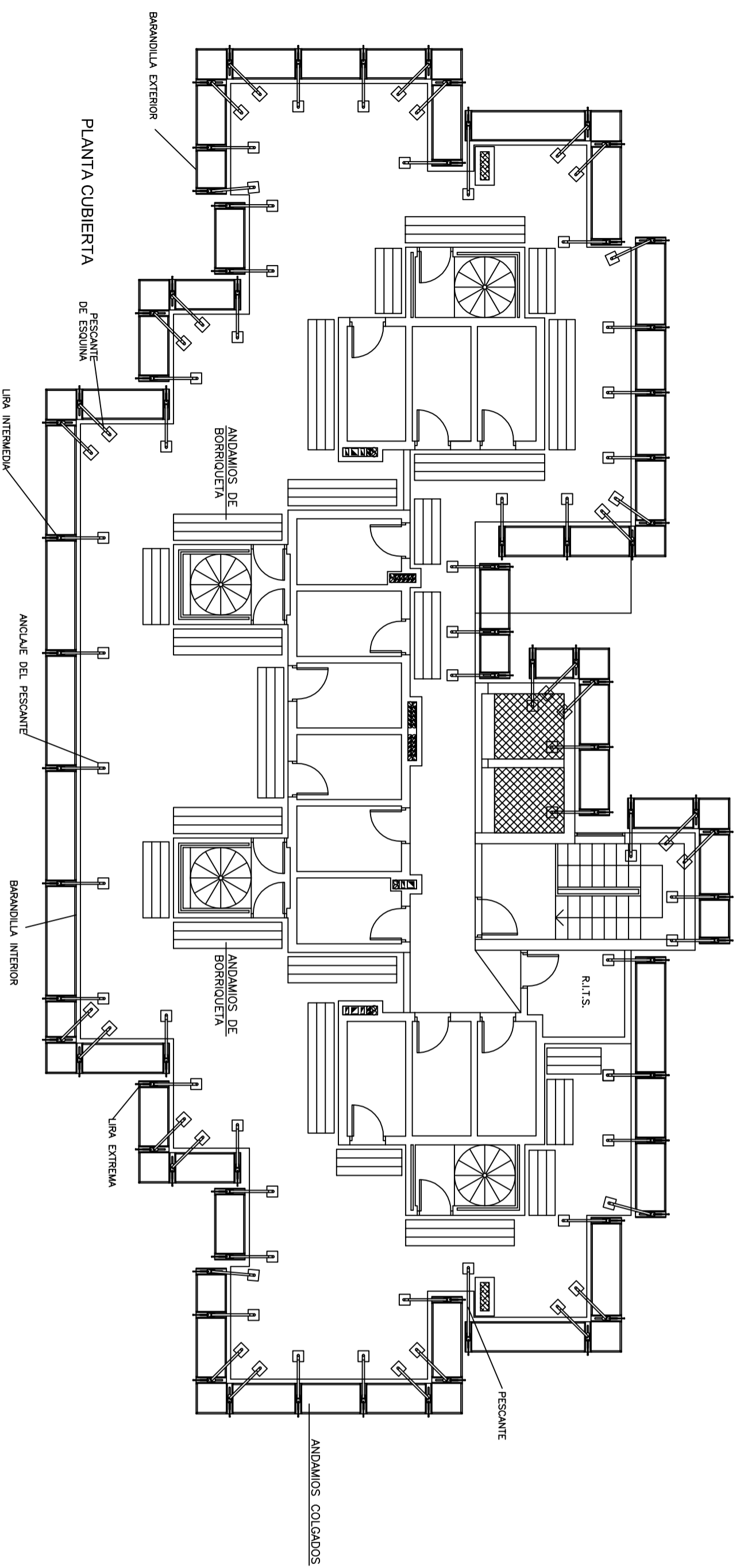


PLAN DE SEGURIDAD Y SALUD

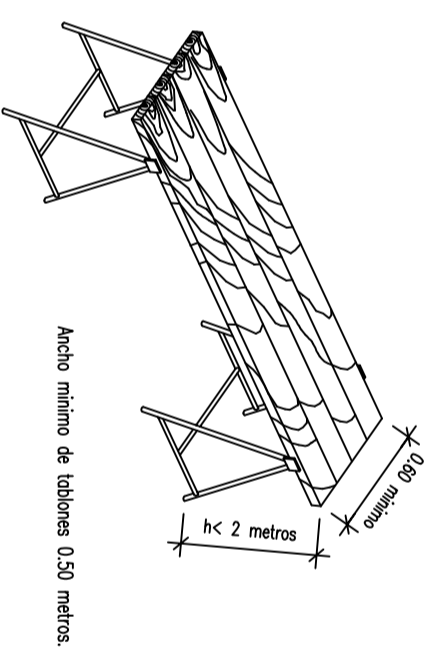
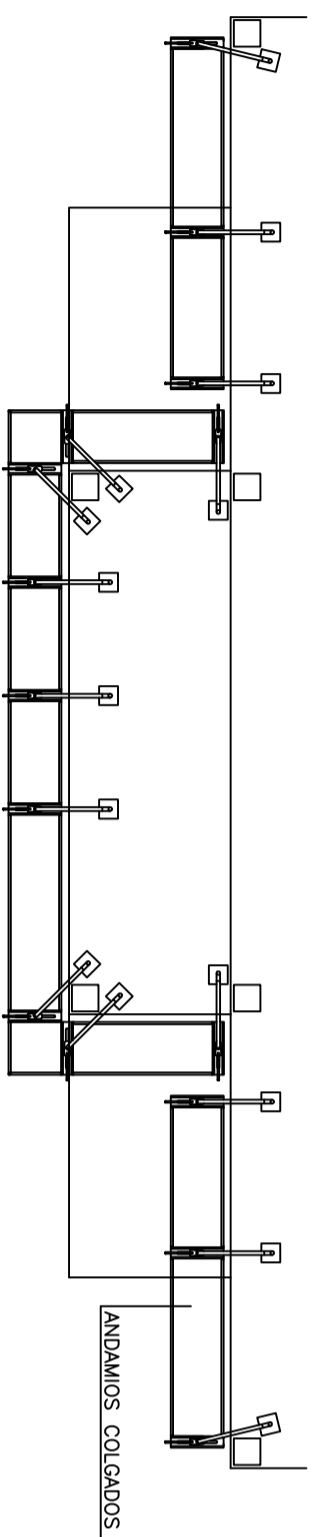
Plano 06

PROYECTO DE: COMPLEJO RESIDENCIAL
81 VIVIENDAS (2 TORRES Y 10 DUPLEX)
SITUACION: P.P. SUP. 7, PARCELA 66
GUARDAMAR DEL SEGURA (ALICANTE)
PLANO DE: SEGURIDAD BLOQUE 1
BARANDILLAS Y REDES

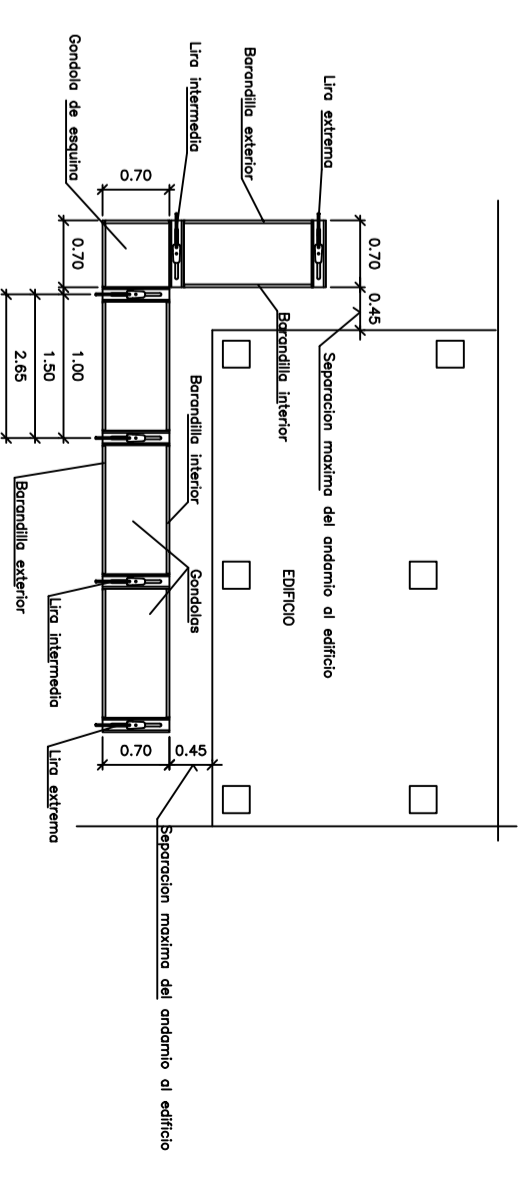
Escuela Ciudad Alige
Escala: 1/100



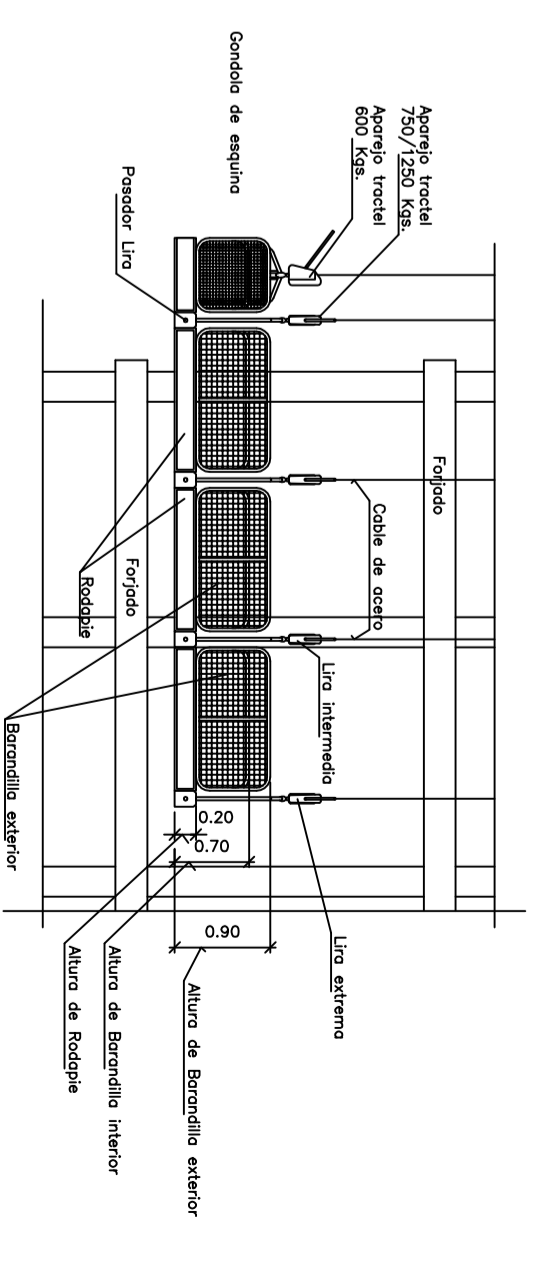
PLANTA DE ANDAMIOS COLGADOS



ANDAMIO DE BORRIQUETA
 Altura de trabajo interior o 2 metros.



- LOS ANDAMIOS SE ATARAN AL EDIFICIO PARA EVITAR VUELCOS.
- SE UTILIZARA CINTURON DE SEGURIDAD, CON CUERDA SALVAVIDAS DE NYLON ANCLADA A UN ELEMENTO FIJO.
- LAS ANDAMIADAS TENDRAN UNA LONGITUD MAXIMA DE 8 METROS.



ANDAMIOS SUSPENDIDOS

PLAN DE SEGURIDAD Y SALUD

Plano 07

PROYECTO DE: COMPLEJO RESIDENCIAL
 81 VIVIENDAS (2 TORRES Y 10 DUPLEX)

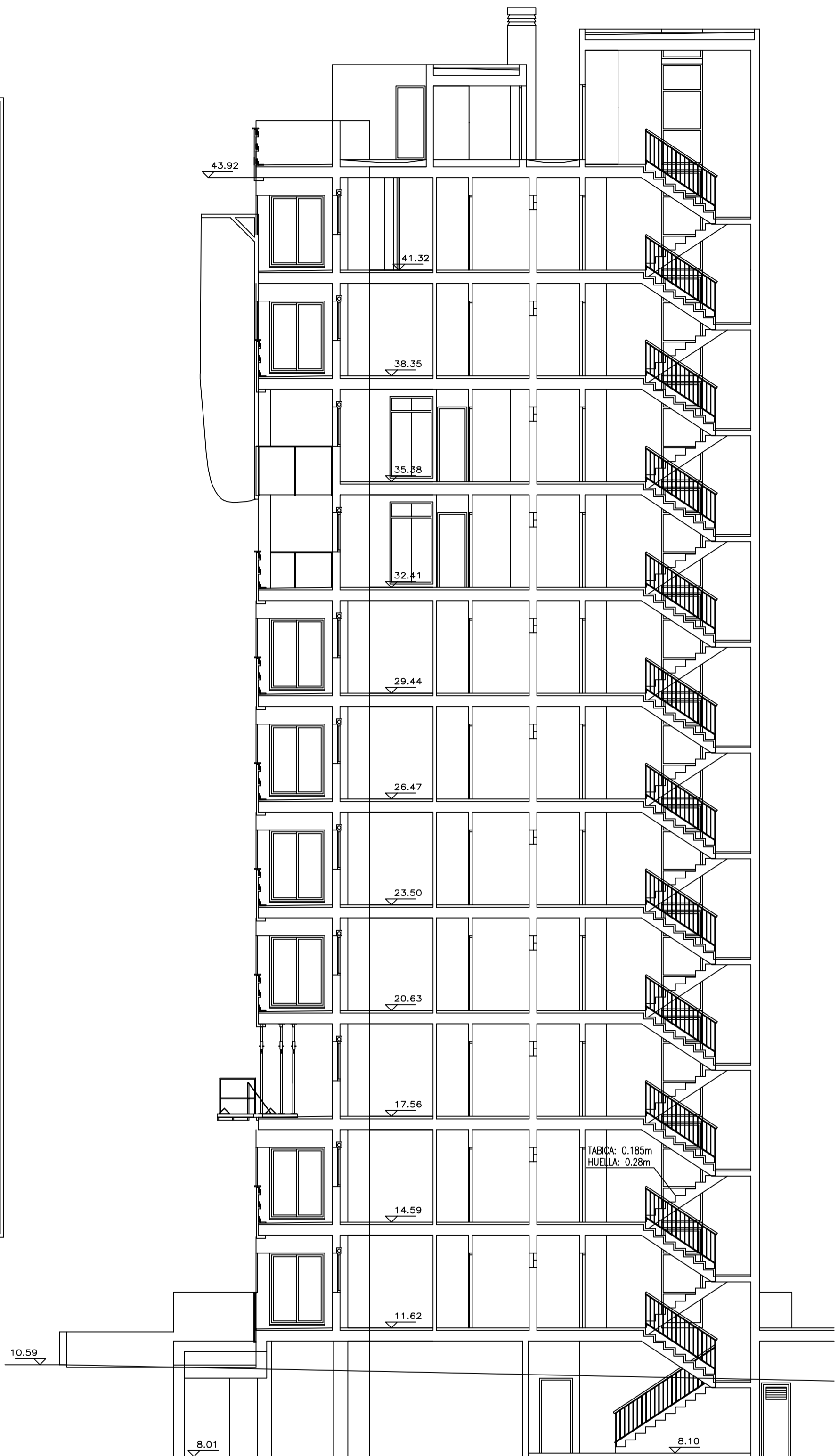
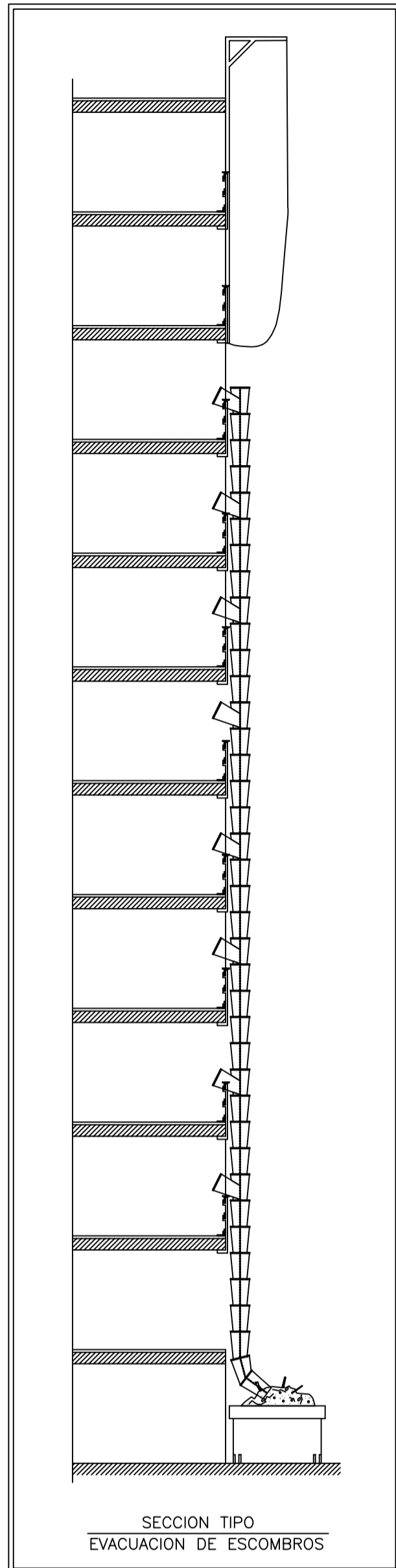
SITUACION: P.P. SUP. 7, PARCELA 66
 GUARDAMAR DEL SEGURA (ALICANTE)

PLANO DE: SEGURIDAD BLOQUE 1
 ANDAMIOS COLGADOS

Carolina Cerdà Aluga

ESC: 1/100

VARIANTE, NIVEL 9



PLAN DE SEGURIDAD Y SALUD

Plano

08

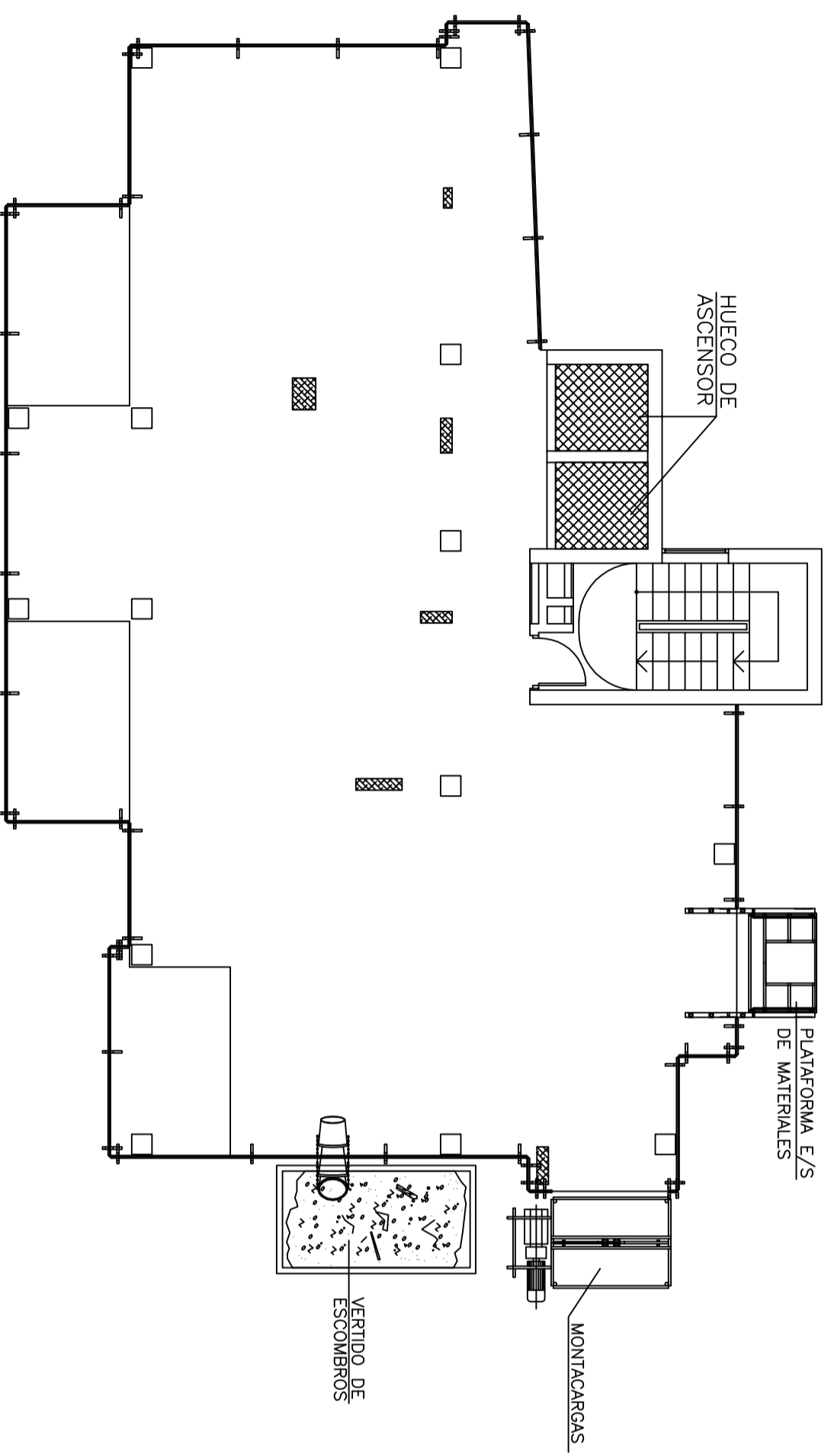
PROYECTO DE: COMPLEJO RESIDENCIAL
81 VIVIENDAS (2 TORRES Y 10 DUPLEX)

SITUACION: P.P. SUP. 7, PARCELA 66
GUARDAMAR DEL SEGURA (ALICANTE)

Carolina Cerdá Aliaga

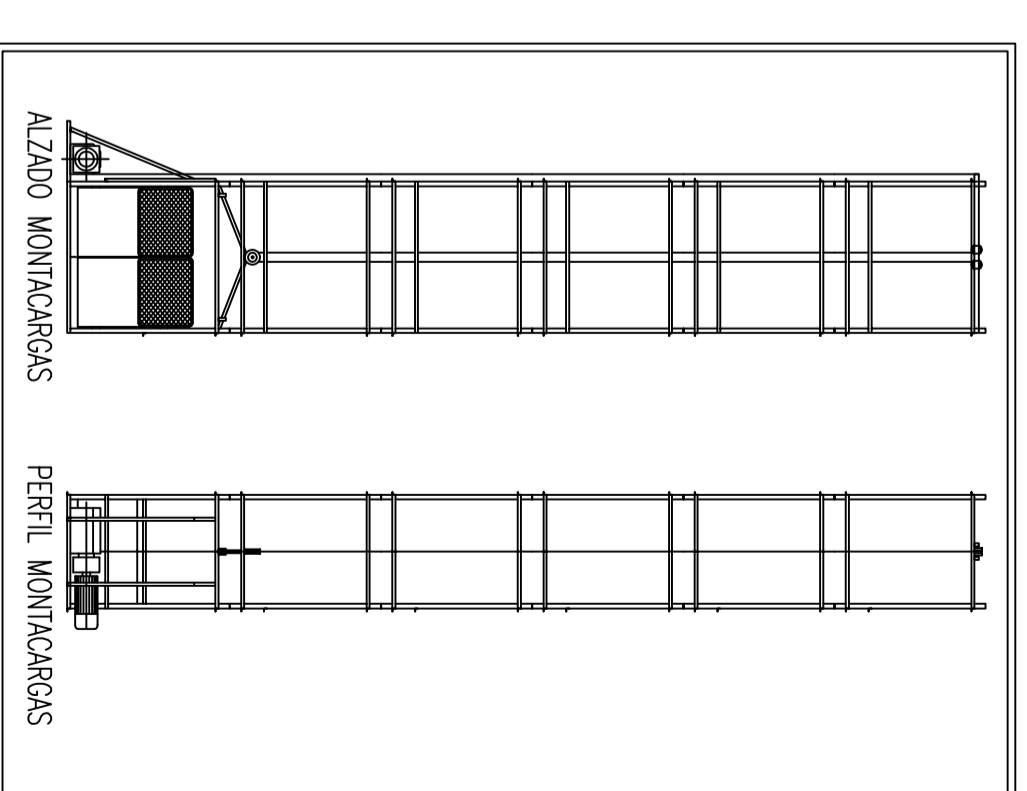
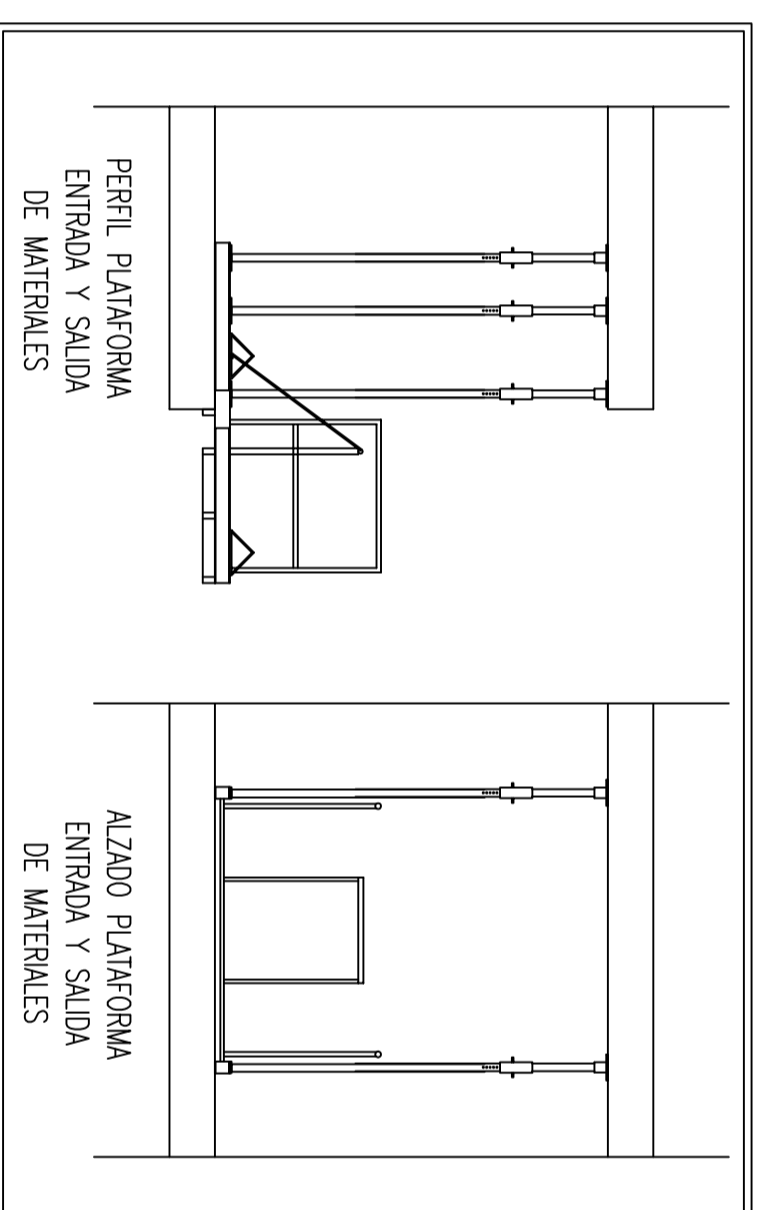
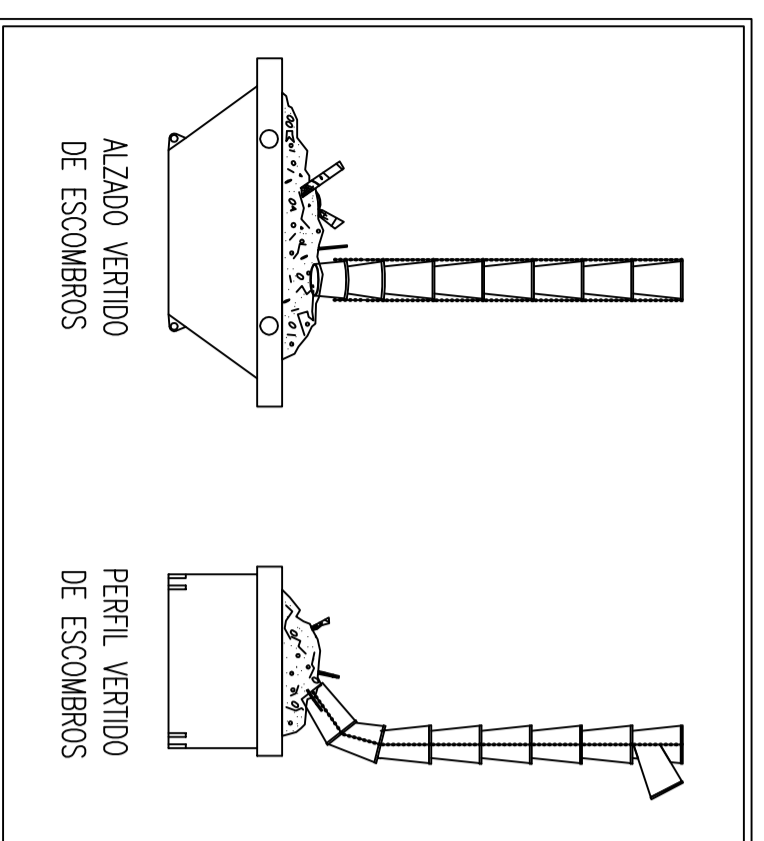
PLANO DE: SEGURIDAD BLOQUE 1
SECCION GENERAL DE PROTECCION

ESC: 1/100



PLANTA TIPO

LAS PLATAFORMAS DE ENTRADA Y SALIDA DE MATERIALES SE UBICARÁN EN CADA UNA DE LAS PLANTAS SEGÚN SE INDICA GRÁFICAMENTE



PLAN DE SEGURIDAD Y SALUD

Plano 09

PROYECTO DE: COMPLEJO RESIDENCIAL
81 VIVIENDAS (2 TORRES Y 10 DUPLEX)

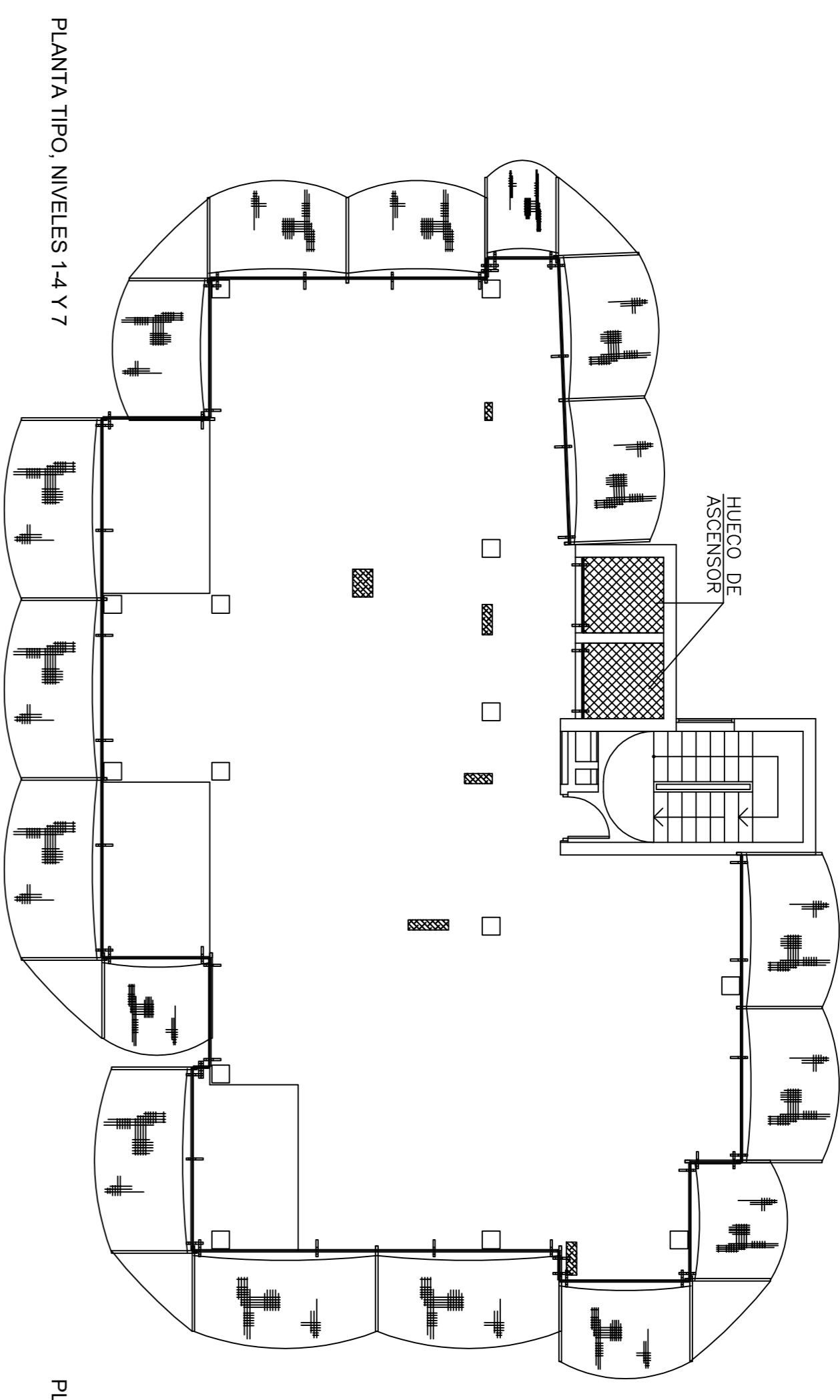
PUEBRO PÍMAR, S.L.

SITUACION: P.P. SUP. 7, PARCELA 66
GUARDAMAR DEL SEGURA (ALICANTE)

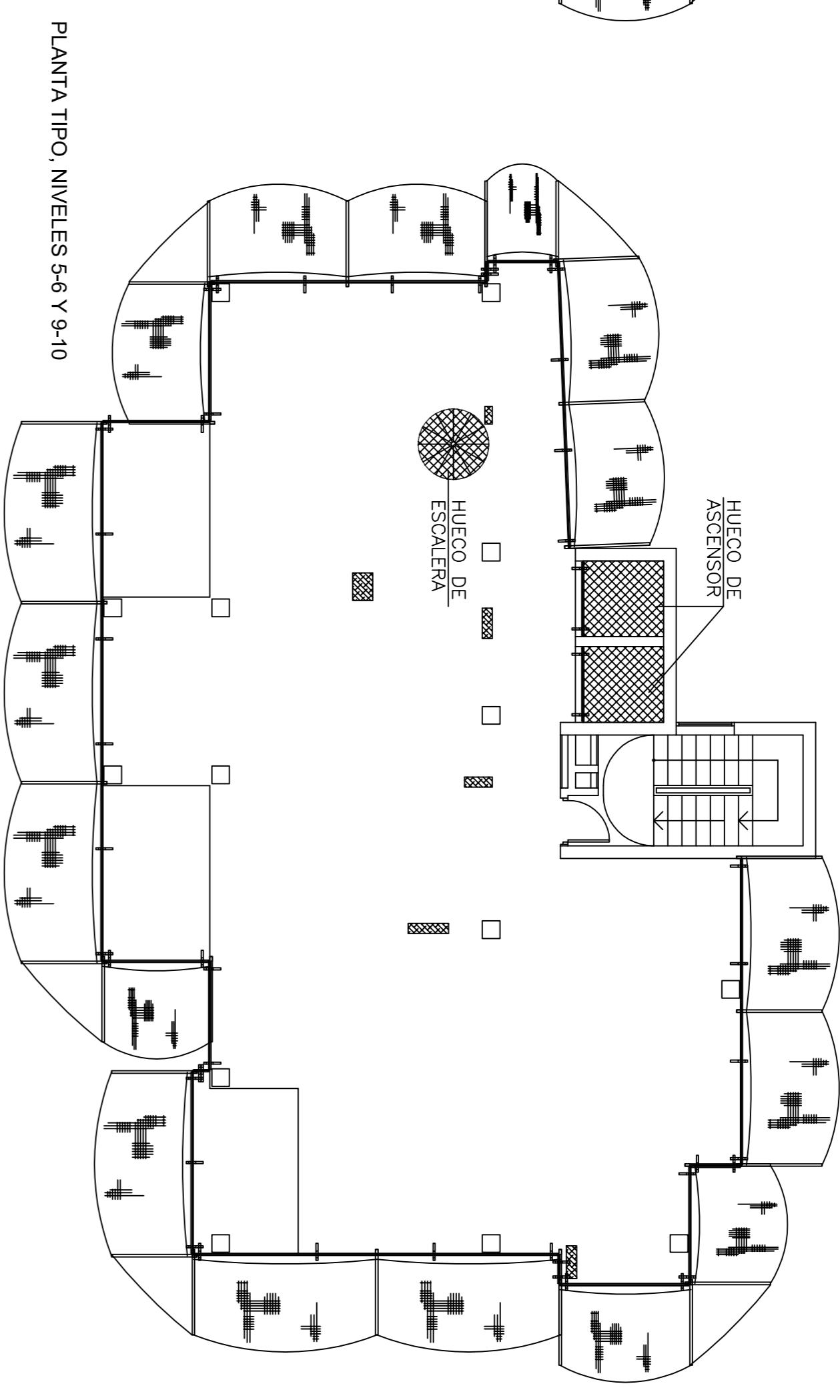
D. Vicente Martínez Navajo

PLANO DE: MONTACARGAS, ESCOMBROS Y PLATAFORMAS

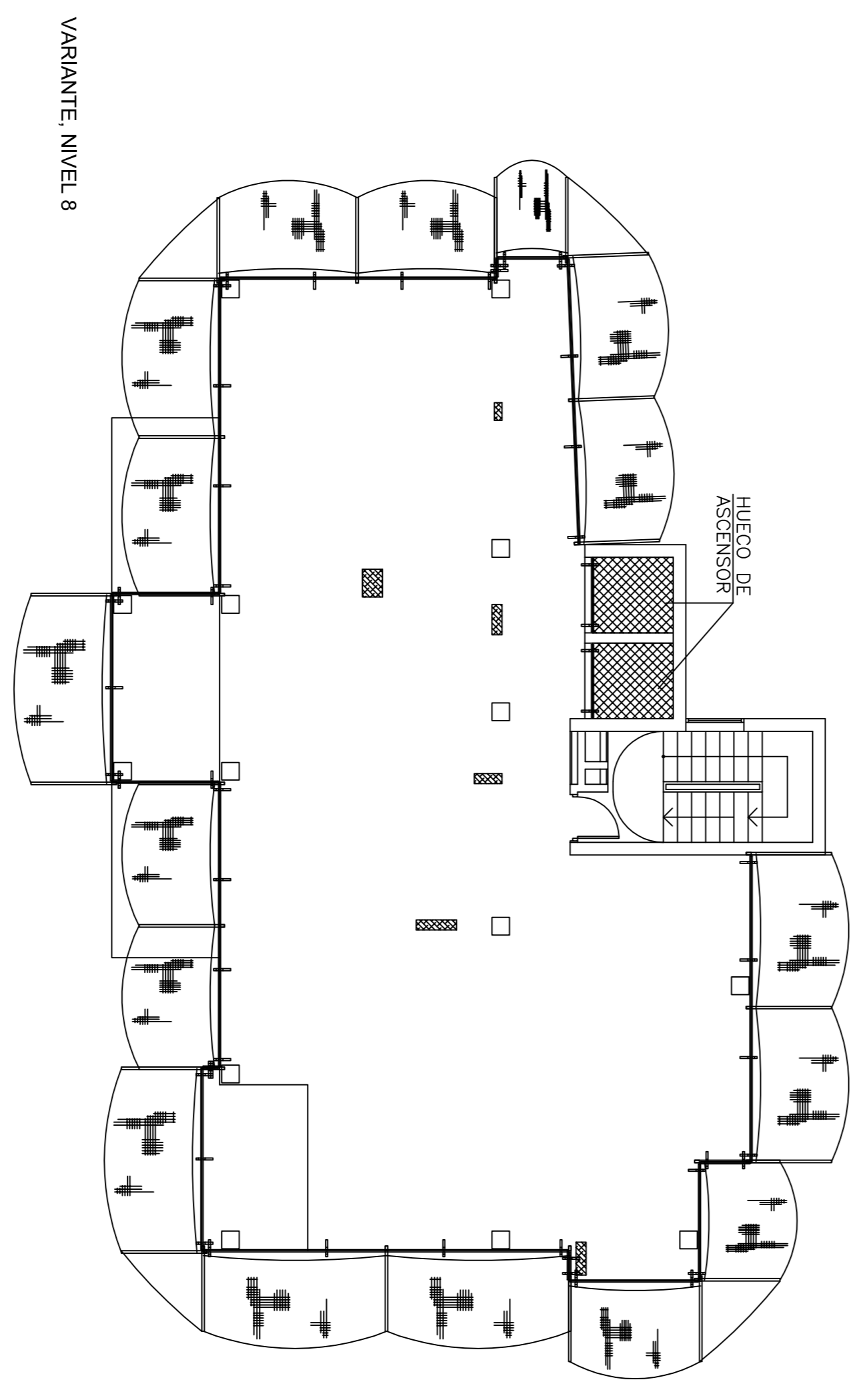
SECURIDAD BLOQUE 2
ESC: 1/100



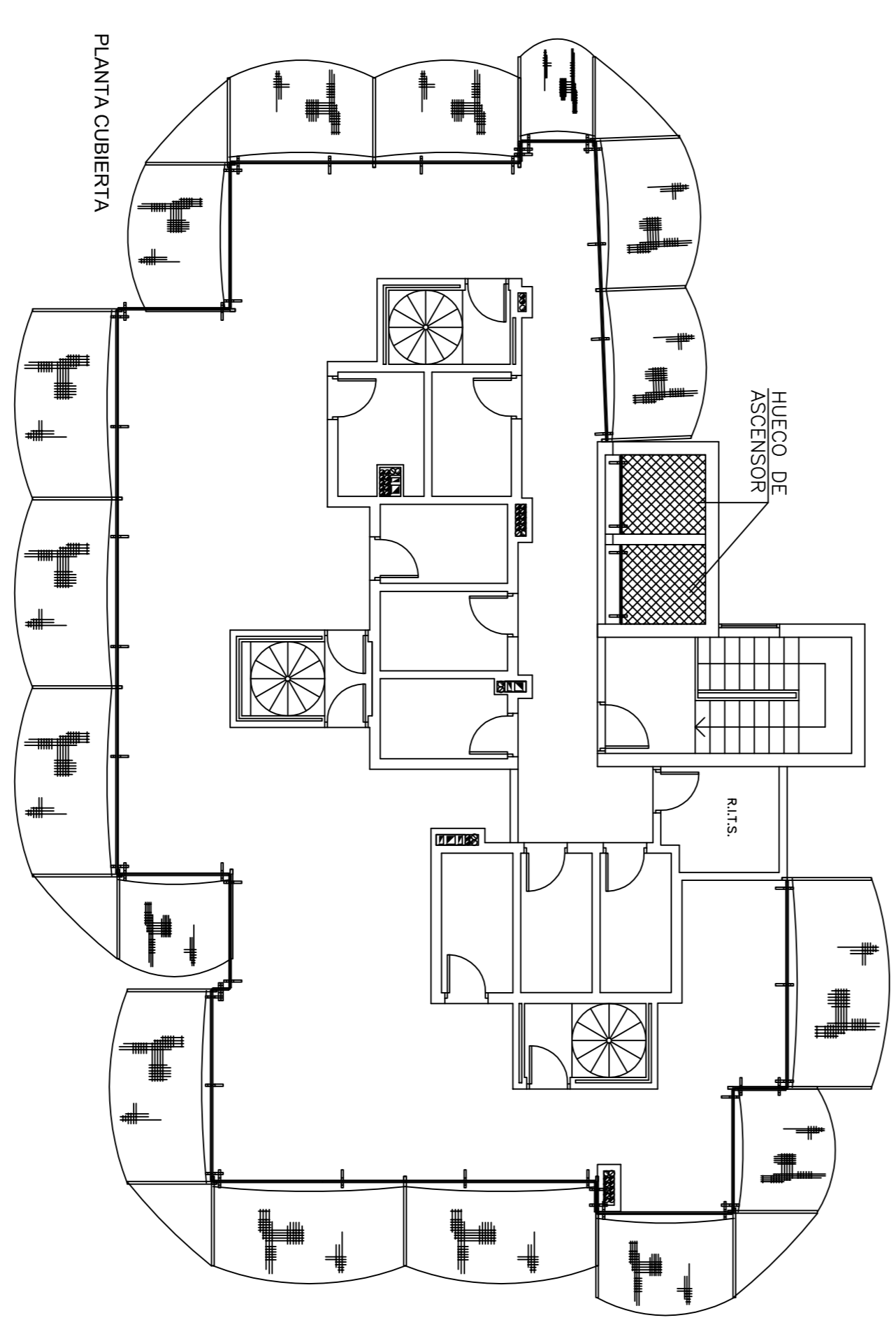
PLANTA TIPO NIVELES 1-4 Y 7
PLANTA DE REDES Y BARANDILLAS



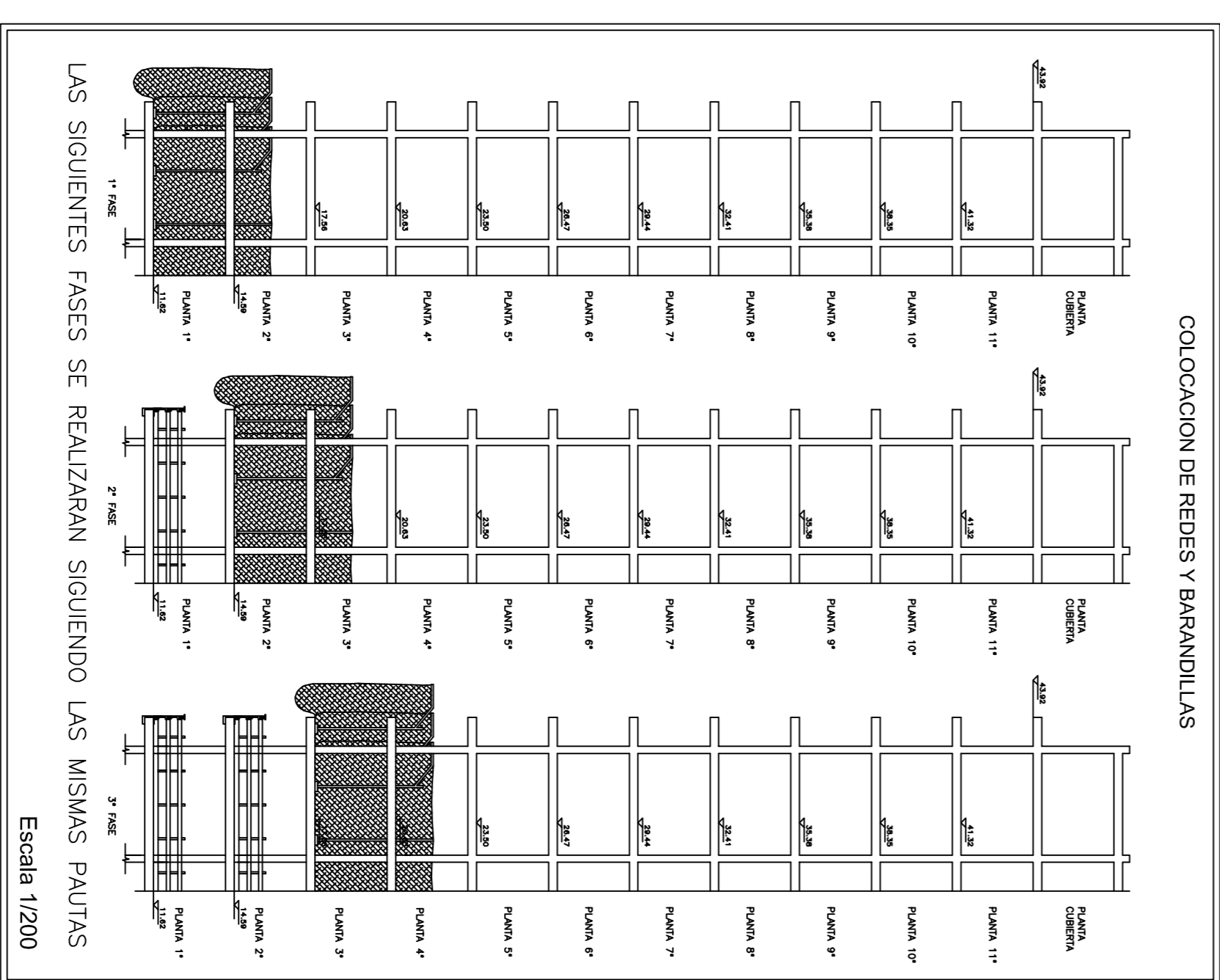
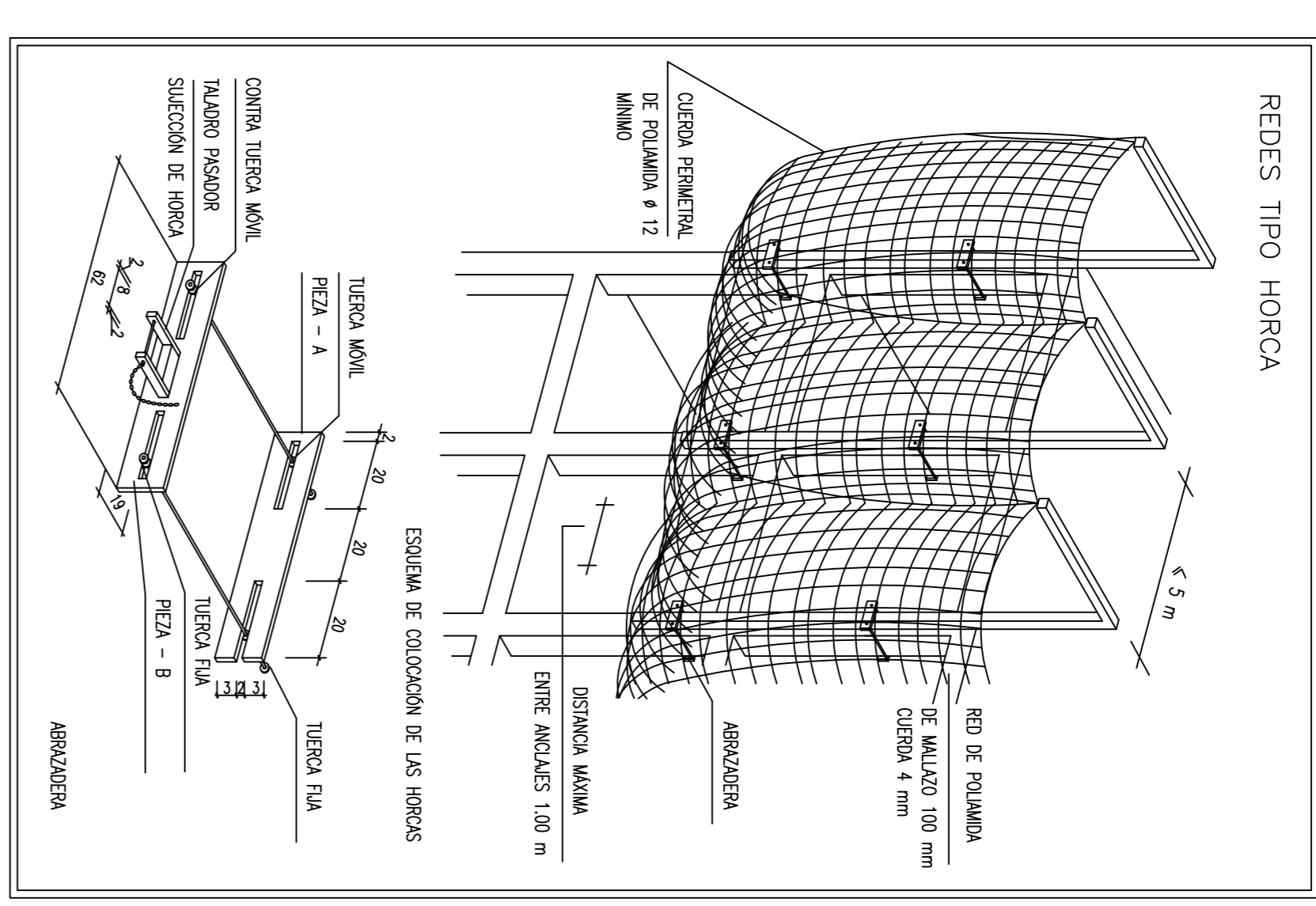
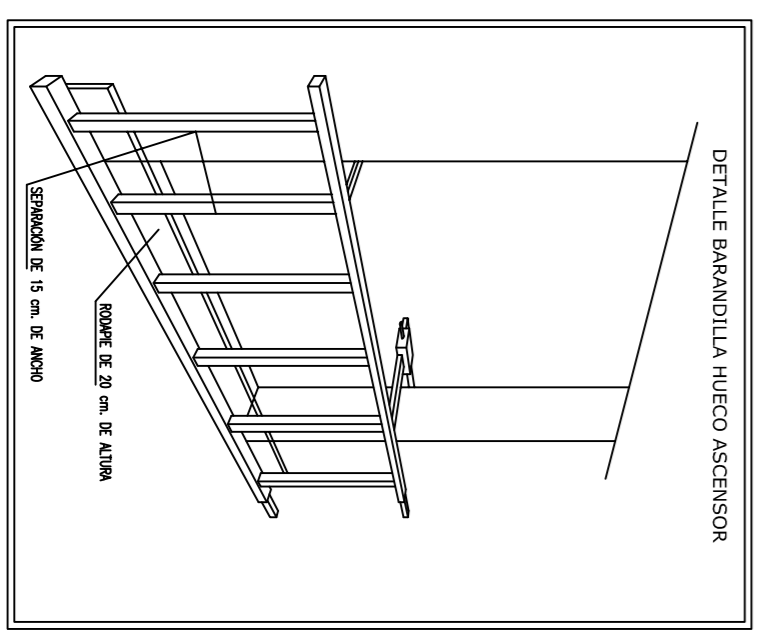
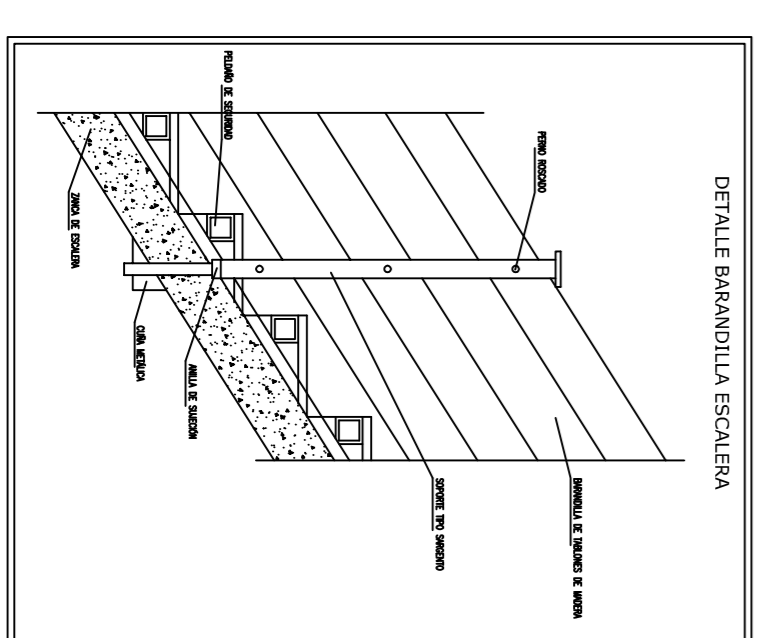
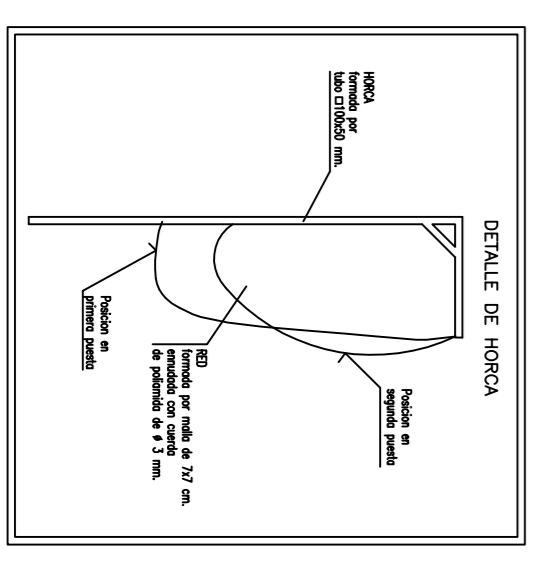
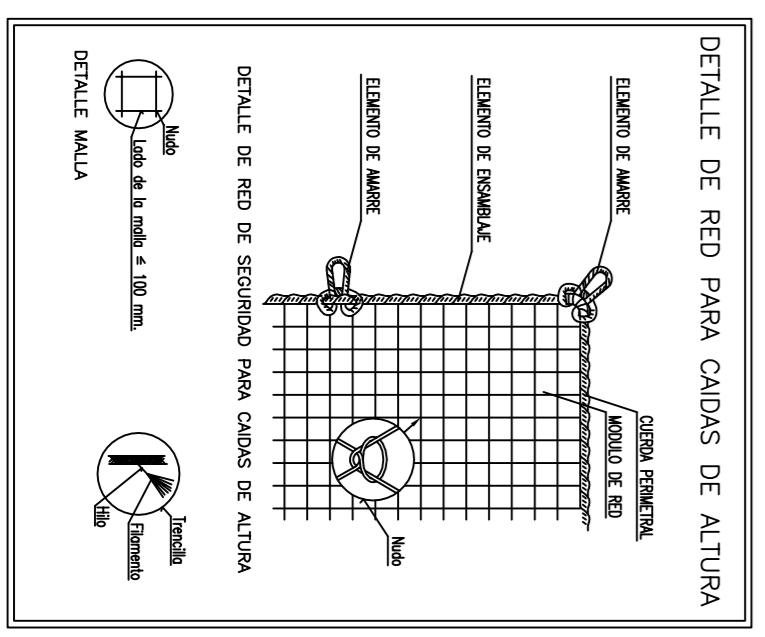
PLANTA TIPO NIVELES 5-6 Y 9-10
PLANTA DE REDES Y BARANDILLAS



VARIANTE, NIVEL 8
PLANTA DE REDES Y BARANDILLAS

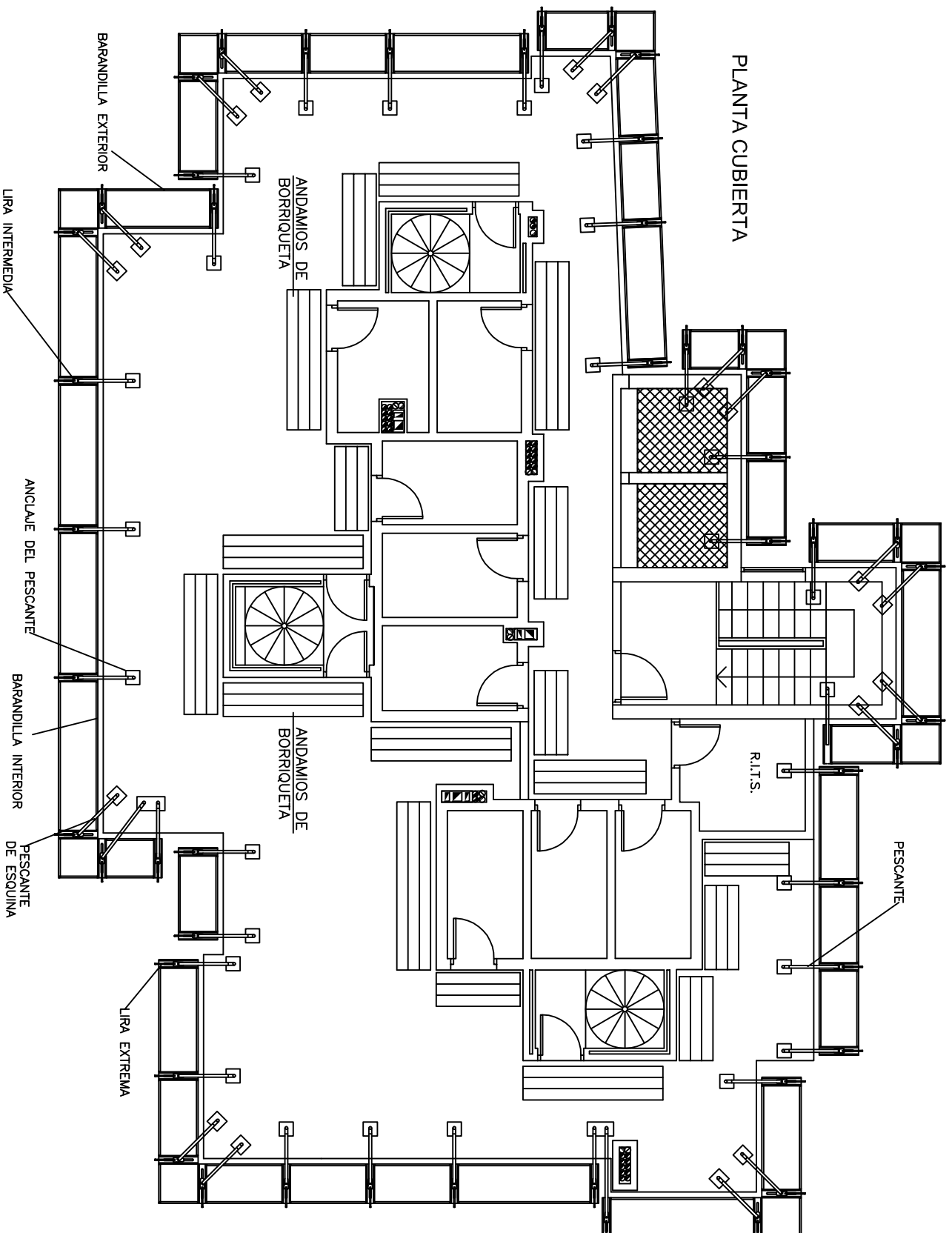


PLANTA CUBIERTA
PLANTA DE REDES Y BARANDILLAS



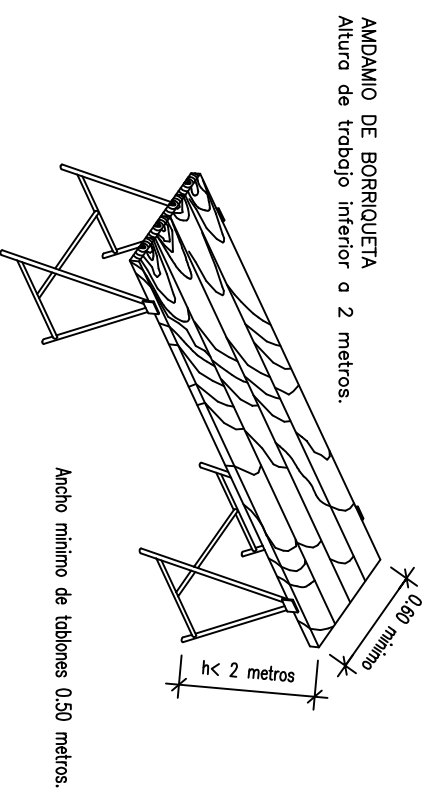
Escala 1/200

PLAN DE SEGURIDAD Y SALUD		Plano 10
PROYECTO DE: COMPLEJO RESIDENCIAL 81 VIVIENDAS (2 TORRES Y 10 DUPLEX)	PUERTO PIÑAR, S.L.	
SITUACION: GUARDAMAR DEL SEGURA (ALICANTE)	P.P. SUP. 7. PARCELA 66	
PLANO DE: SEGURIDAD BLOQUE 2 BARANDILLAS Y REDES	2. Nombre del responsable	ES: 1/100

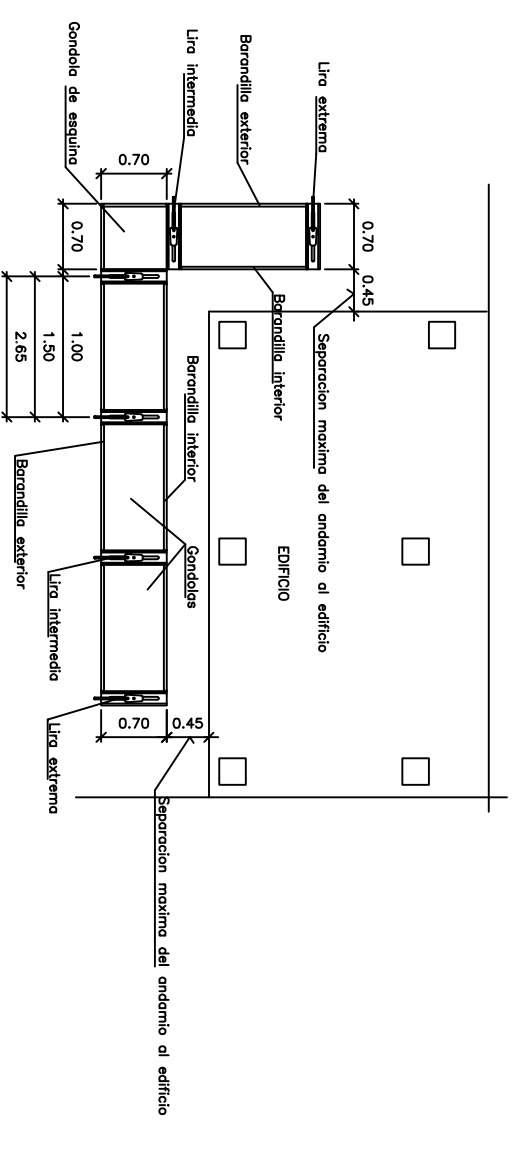


PLANTA CUBIERTA

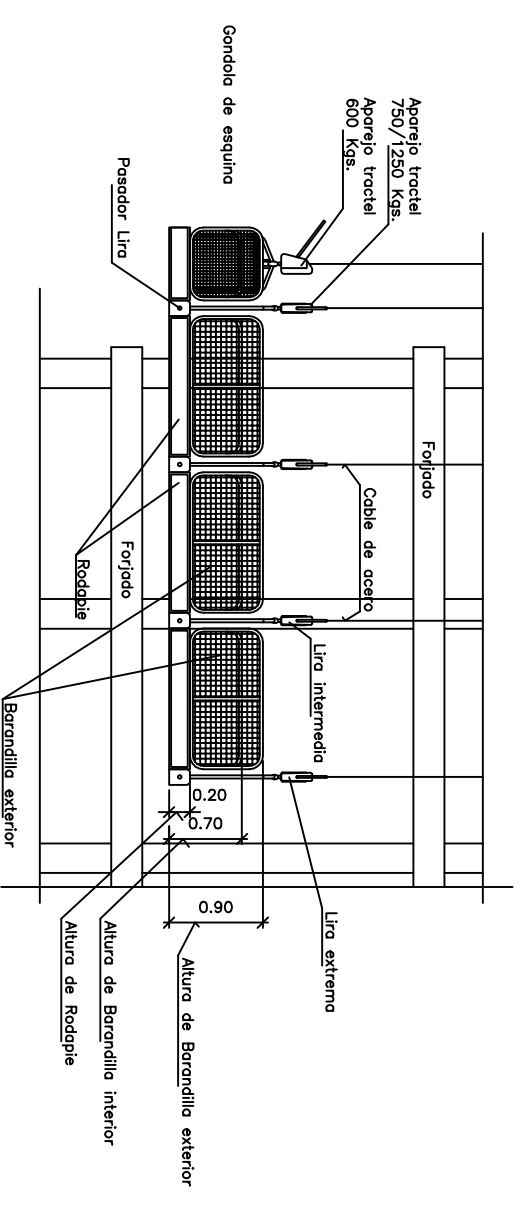
PLANTA DE ANDAMIOS COLGADOS



Ancho mínimo de tablonas 0,50 metros.



- LOS ANDAMIOS SE ATARAN AL EDIFICIO PARA EVITAR VUELCOS.
- SE UTILIZARA CINTURON DE SEGURIDAD, CON CUERDA SALVAVIDAS DE NYLON ANCLADA A UN ELEMENTO FIJO.
- LAS ANDAMIADAS TENDRAN UNA LONGITUD MAXIMA DE 8 METROS.



ANDAMIOS SUSPENDIDOS

PLAN DE SEGURIDAD Y SALUD

Plano
11

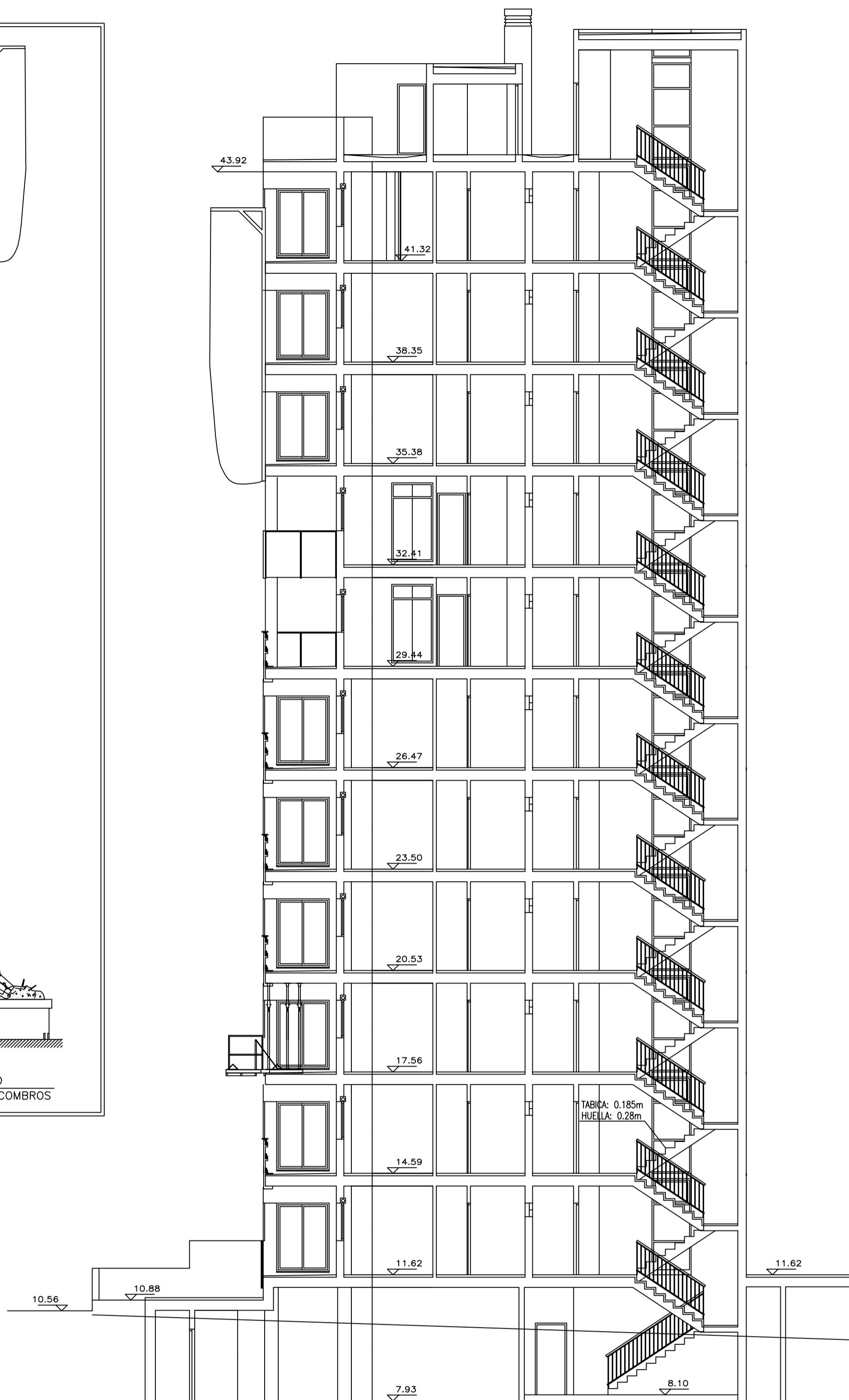
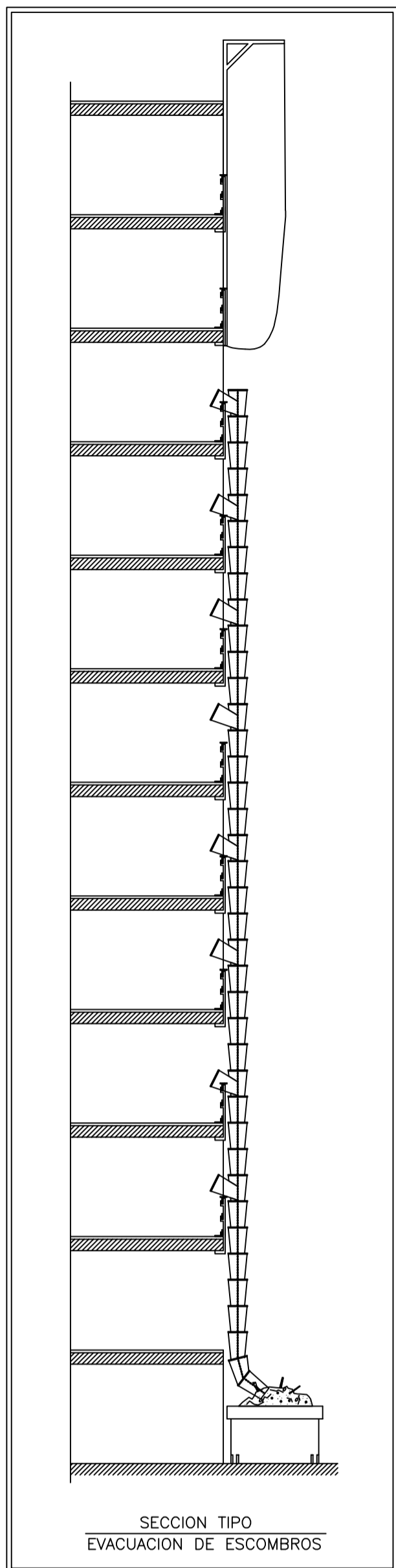
PROYECTO DE: COMPLEJO RESIDENCIAL
81 VIVIENDAS (2 TORRES Y 10 DUPLEX)

SITUACION: P.P. SUP. 7, PARCELA 66
GUARDAMAR DEL SEGURA (ALICANTE)

PLANO DE: SEGURIDAD BLOQUE 2
ANDAMIOS COLGADOS

Carolina Cerdá Altiaga

ESC: 1/100

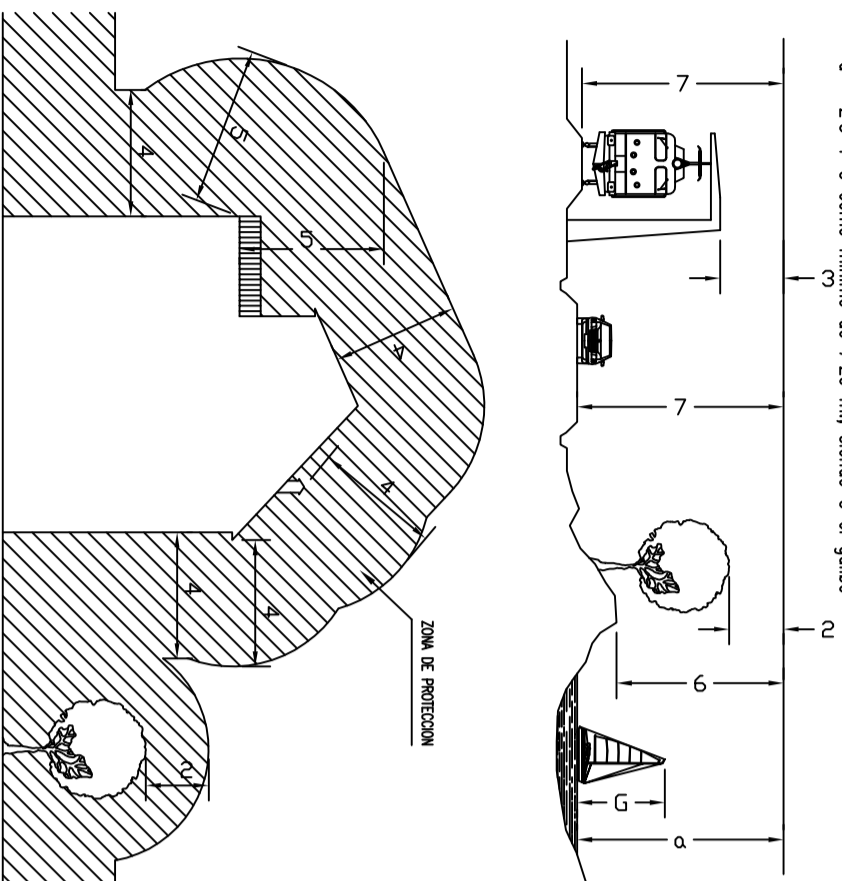


<h1>PLAN DE SEGURIDAD Y SALUD</h1>		<i>Plano</i> 12
<i>PROYECTO DE: COMPLEJO RESIDENCIAL 81 VIVIENDAS (2 TORRES Y 10 DUPLEX)</i>		
<i>SITUACION: P.P. SUP. 7, PARCELA 66 GUARDAMAR DEL SEGURA (ALICANTE)</i>		<i>Carolina Cerdá Aliaga</i>
<i>PLANO DE: SEGURIDAD BLOQUE 2 SECCION GENERAL DE PROTECCION</i>		<i>ESC: 1/100</i>

**DISTANCIA DE SEGURIDAD A CONDUCCIONES ELECTRICAS
DISTANCIA DE LOS CONDUCTORES A SU ENTORNO**

DISTANCIA (m)	SOBRE TERRENO	CARRETERA	FC. ELECT.	QATENAR. S/ ELECT.	RIO-CANAL NAVEGABLE	EDIFICIOS	
						ARBOLES	ACCESIBLE NO ACCES.
6		7	7	3	* 0	2	5
							4

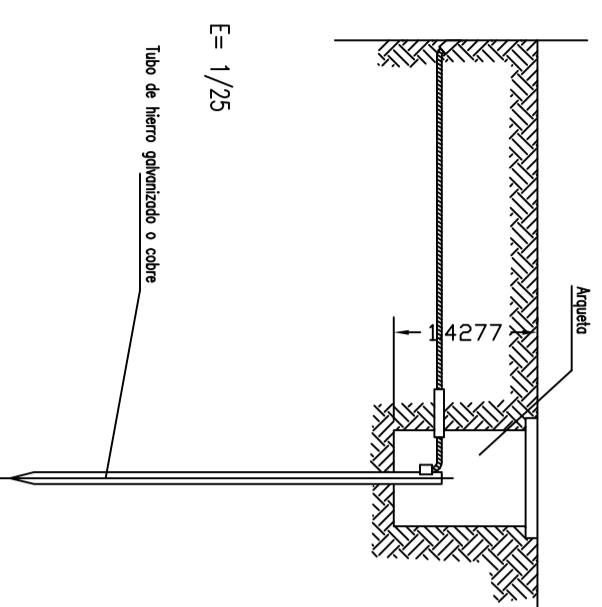
* $a = 25 + G$ como minimo de 720 m., siendo G el galbo



NOTA: Estas distancias minimas seran rodiles y se tienen que conservar en las condiciones mas desfavorables de temperatura (aumento de flecha por calor o por manguito de hielo).

En general, puede existir una variacion del orden de 1 m. en la flecha de un conductor entre epocas de frio y de calor.

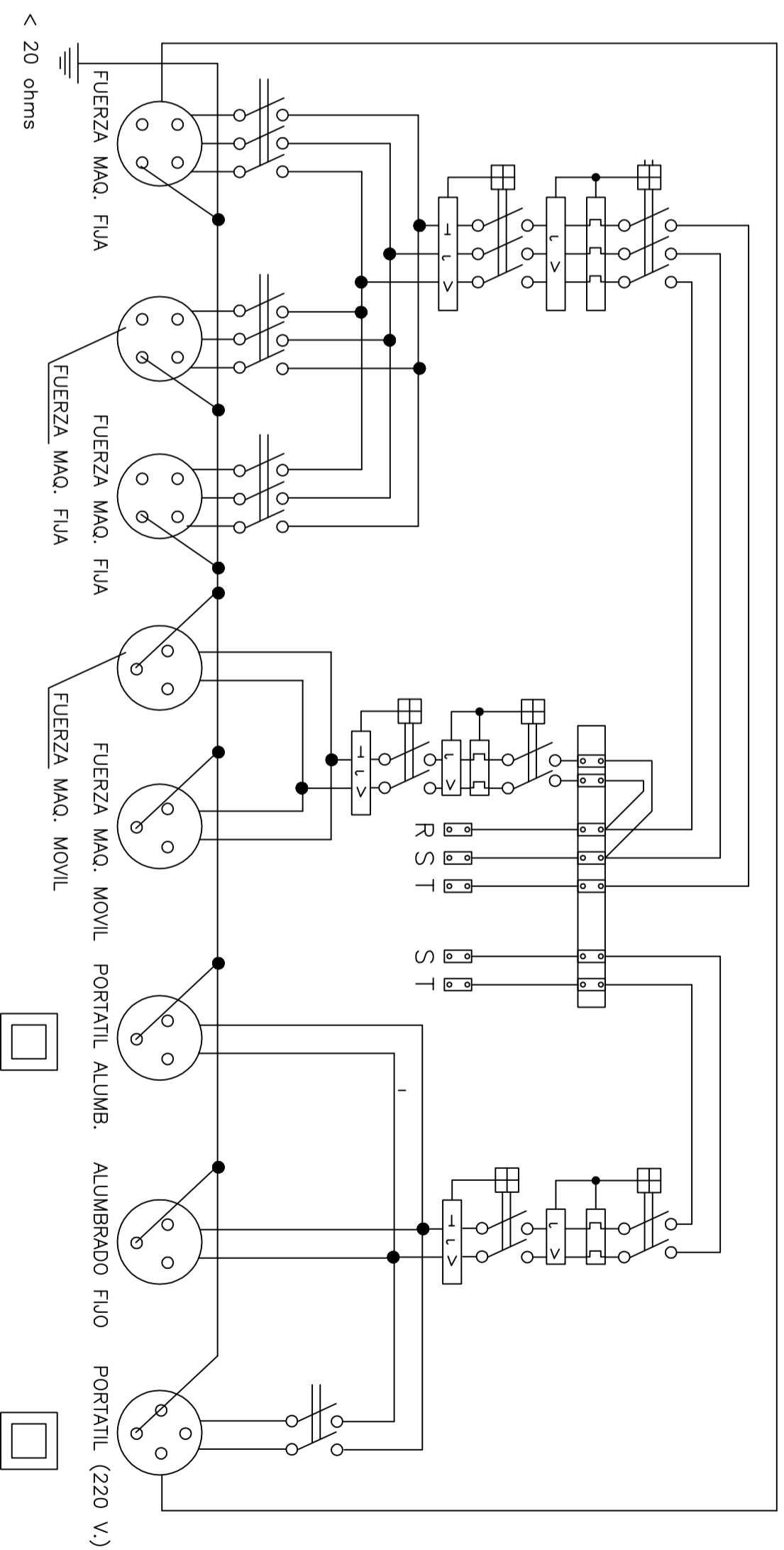
DETALLE DE ARQUETA O REGISTRO DE LA TOMA DE TIERRA



E = 1/25

Tubo de hierro galvanizado o cobre

ESQUEMA UNIFILAR DEL CUADRO ELECTRICO DE OBRA



Los picos de acero galvanizado seran como minimo de 25 mm. de diametro.

Los picos de cobre seran como minimo de 14 mm. de diametro.

Si se colocan perfiles de acero galvanizado, estos tendran como minimo 60 mm. de lado.

Los cables de union entre electrodos o entre electrodos y el cuadro electrico de obra, no tendran una seccion inferior a 16 mm².

Los conductores de proteccion estaran incluidos en la maniguera que dirigen los moquinos o proteger y se distinguira por el color de su aislamiento, es decir amarillo/verde.

La seccion del conductor de proteccion sera como minimo la indicada en la siguiente tabla, para un conductor del mismo metal que el de los conductores activos y que este ubicado en el mismo cable o canalizacion que estos ultimos.

Si el conductor de proteccion no estuiera ubicado en el mismo cable que los conductores activos, la seccion minima obtenida en la tabla debiera ser como minimo 4 mm².

Seccion de los conductores de fase de la instalacion S (mm ²)	Seccion minima de los conductores de proteccion Sp (mm ²)
$S \leq 16$	S
$16 < S \leq 35$	16
$S > 35$	S/2

PLAN DE SEGURIDAD Y SALUD

Plano
13

PROYECTO DE: COMPLEJO RESIDENCIAL

81 VIVIENDAS (2 TORRES Y 10 DUPLEX)

SITUACION: P.P. SUP. 7, PARCELA 66

GUARDAMAR DEL SEGURA (ALICANTE)

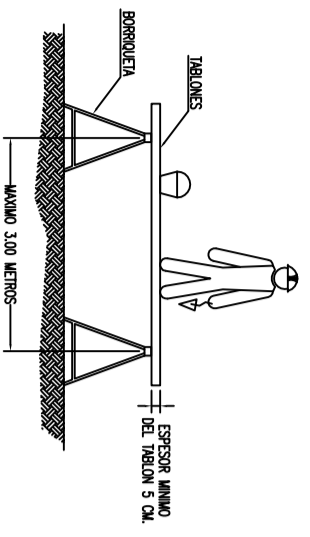
Carolina Cerdá Altiaga

PLANO DE: DETALLE DE INSTALACION

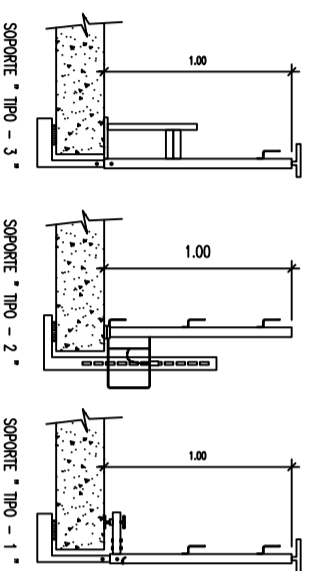
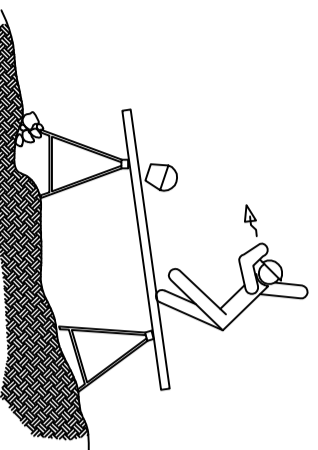
ELECTRICA EN OBRA

ESC: -----

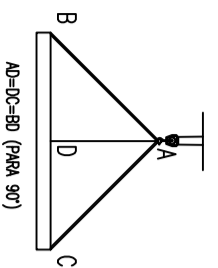
DETALLE ANDAMIOS DE BORRIQUETAS.



LA ANCHURA MÁXIMA DE LA PLATAFORMA DEL ANDAMIO SERÁ DE 60 CENTÍMETROS. LOS TABLONES DE LA PLATAFORMA, BARRAS AJUSTES O BARRAS SALTANTES A LAS BORRIQUETAS EN ALTURAS SUPERIORES A 2 METROS, SE DESMONTARÁN BORRIQUETAS EN TODO EL PERÍMETRO.

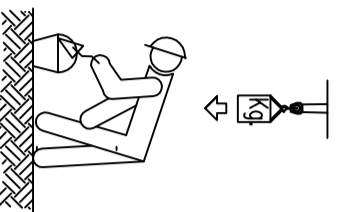


GRUAS TORRE (PRECAUCIONES A TENER EN CUENTA EN ESQUEMAS Y TRABAJADORES).

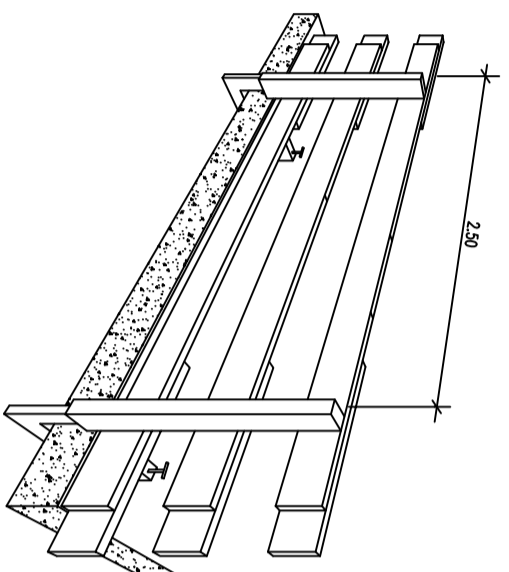


DESPROTECCIÓN CORRECTA DE LAS ESQUINAS. SE DEBE EVITAR EL USO DE CABLES DE SEGURIDAD.

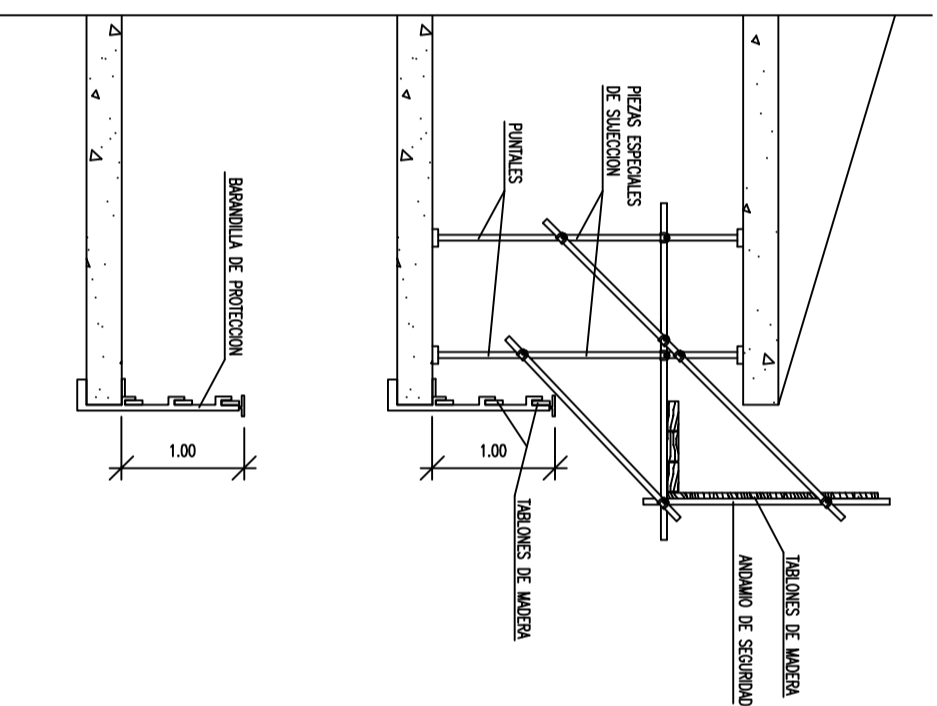
LOS CARGOS NO SE TRANSFIEREN POR ENCIMA DE LOS ANCLAJES. LOS TRABAJADORES NO DEBERÁN PERMANECER EN LA VERTICAL DE LAS CARGAS.



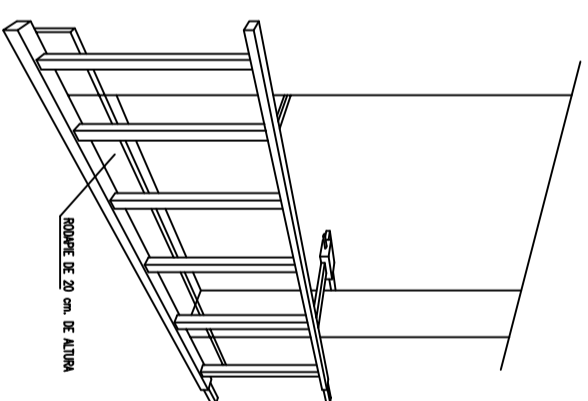
DETALLE DE BARRANDILLA DE PROTECCIÓN DE HUECOS Y BORDE DE FORJADOS



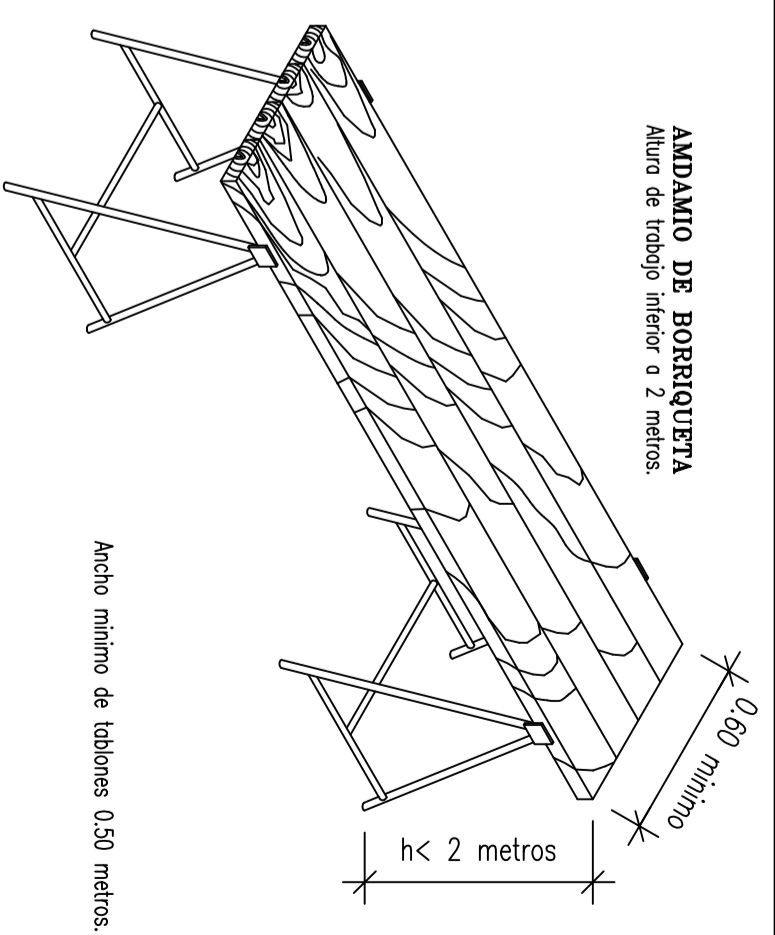
ESQUEMA DE PLATAFORMA EN BORDE DE CUBIERTA



DETALLE DE BARRANDILLA EN HUECOS DE ASCENSOR

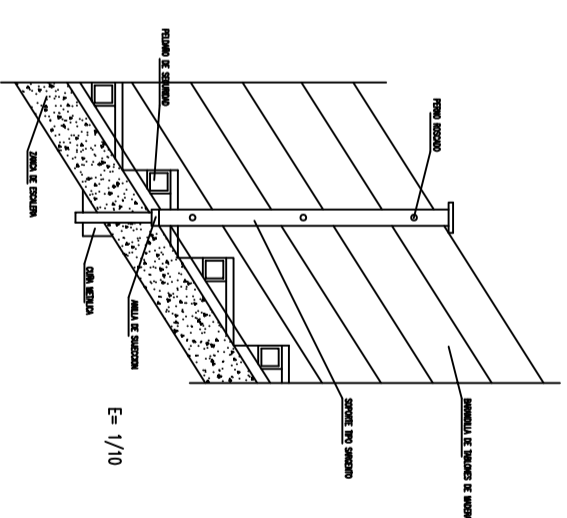


ANDAMIO DE BORRIQUETA
Altura de trabajo inferior a 2 metros.



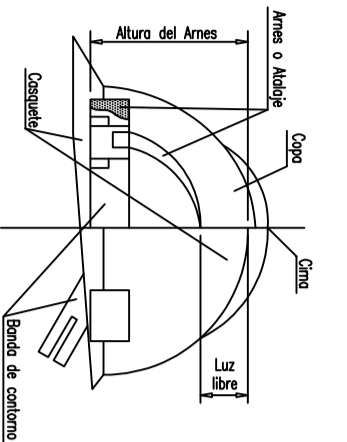
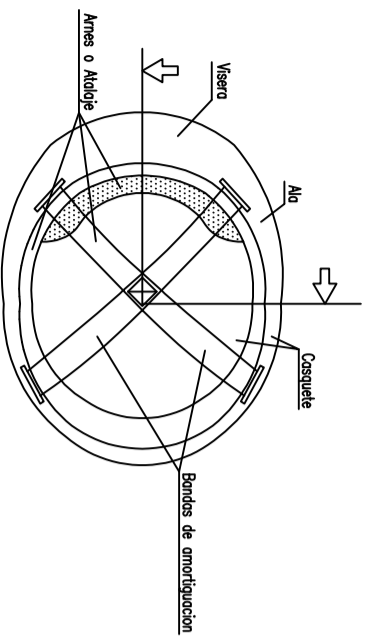
Ancho mínimo de tablones 0,50 metros.

PROTECCIONES COLECTIVAS

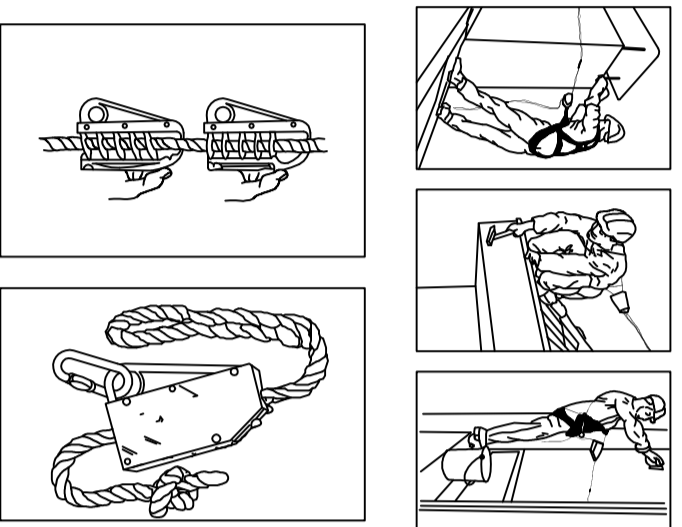


S/E

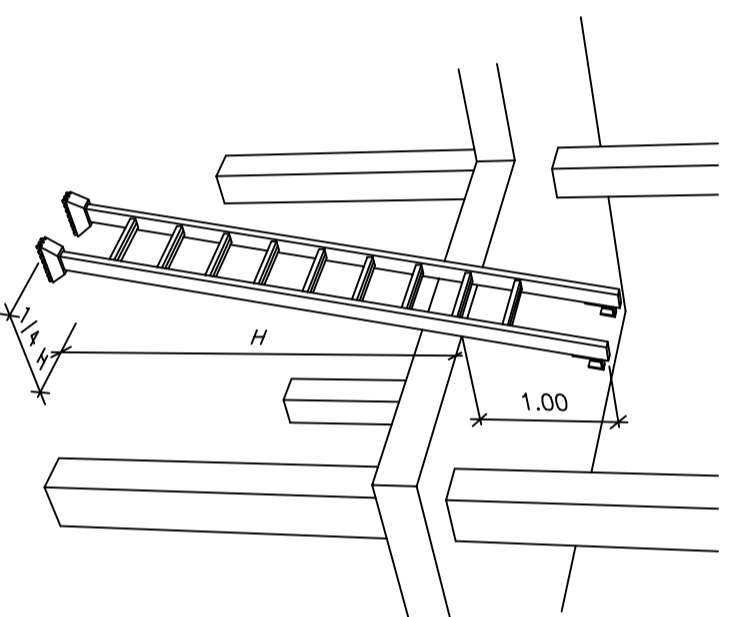
DETALLE CASCO DE SEGURIDAD HOMOLOGADO



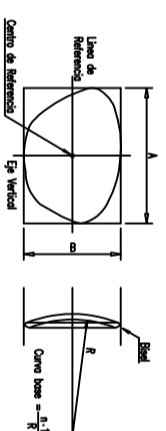
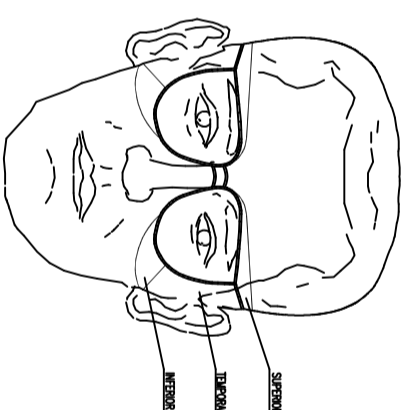
DETALLES DE ANCLAJES CINTURON DE SEGURIDAD (seguro de anclaje móvil)



DETALLE POSICION CORRECTA DE ESCALERAS DE MANO



DETALLE DE GAFAS DE SEGURIDAD



PROTECCIONES INDIVIDUALES

S/E

PLAN DE SEGURIDAD Y SALUD

Plano
14

PROYECTO DE: COMPLEJO RESIDENCIAL
81 VIVIENDAS (2 TORRES Y 10 DUPLEX)

SITUACION: P.P. SUP. 7. PARCELA 66
GUARDAMAR DEL SEGURA (ALICANTE)

PLANO DE: PROTECCIONES COLECTIVAS
E INDIVIDUALES

Carolina Cerdá Albuja

ESC: ---

5. ANEXOS

5. ANEXOS

A- ANEXO I: PLANIFICACIÓN DE LA OBRA.....	202
B- ANEXO II: TABLAS DE CONTROL.....	203
a. SISTEMA PARA EL CONTROL DEL NIVEL DE SEGURIDAD Y SALUD	
b. MOVIMIENTO DE TIERRAS	
c. CIMENTACIONES	
d. ESTRUCTURA	
e. ALBAÑILERÍA	
f. CARPINTERÍA	
g. INSTALACIONES	
h. EQUIPAMIENTO	
C- ANEXO III: OTROS DOCUMENTOS A CONTROLAR.....	226
D- ANEXO IV: PROCEDIMIENTOS PREVENTIVOS DE OBLIGADO CIUMPLIMIENTO.....	235

A- ANEXO I: PLANIFICACIÓN DE LA OBRA

Como se comenta en el apartado 1.5.2 de Organización y Planificación de la obra, en este anexo se adjunta la planificación de la misma. Por motivos del tamaño del formato del mismo, se adjunta el documento al final del ESS junto a los planos.

B- ANEXO II: TABLAS DE CONTROL

a) Sistema para el control de seguridad y salud

Con el apoyo de las tablas adjuntas a continuación, se procederá al control de la seguridad y salud proyectada en nuestra obra.

Como se puede ver en las mismas, se ha elaborado una tabla por cada fase de ejecución de la obra así como por edificio o adosados. Cada tabla además se divide en tareas y sub-tareas, en el caso de que las hubiera, y de esta forma se controla la seguridad en cada tajo.

Para realizar el control semanal el coordinador de seguridad se situará en el Plan de ejecución y cortará el mismo en la semana que se encuentre. Hay que tener en cuenta los desfases que se producen en la mayoría de las obras de construcción y por tanto, tener siempre actualizado el Plan de Ejecución.

Al cortar el Plan, éste nos dirá las fases en la que se encuentra la obra y así imprimir las tablas correspondientes a esas fases.

Las tablas se deberán rellenar de forma que, en los huecos en blanco aparezca la fecha y la hora del control, mientras que el nombre de la obra aparece por defecto en el encabezamiento de todas las tablas. Las casillas punteadas indican que ahí no hay que controlar nada.

Al acabar el control diario o semanal apoyándonos en las tablas, se dejará constancia de lo comprobado así como de las correcciones a aplicar.

b) Movimiento de tierras

UNIDAD DE OBRA: MOVIMIENTO DE TIERRAS EDIFICIO 1																		
CONTROL DE SEGURIDAD DE LA OBRA		EDIFICIO PLURIFAMILIAR CON 81 VIVIENDAS (DOSS)								LOCALIDAD: GUARDAMAR DEL SEGURA, ALICANTE								
CONTRATISTA:																		
REVISOR COMPETENTE:								FECHA:						HORA:				
FASES	TAJOS	PROTECCIONES																
		PROTECCIONES COLECTIVAS								PROTECCIONES INDIVIDUALES								
		VALLADO PERIMETRAL	SEÑALIZACIÓN	APUNTA-LAMIENTO	ESCALERAS	BARANDI-LLAS	CERRAMIENTO DE HUECOS	PASARELA DE SEGURIDAD	SETAS ARRANQUE	BOTAS DE SEGURIDAD	CASCO DE SEGURIDAD	GUANTES DE SEGURIDAD	GAFAS DE SEGURIDAD	MASCARILLA	CHALECO REFLECTANTE	FAJA	CINTURÓN DE SEGURIDAD	BOTAS GOMA VERTIDO
Desbroce y limpieza	Desbroce y limpieza																	
Excavación zanjas-pozo	Excavación zanjas-pozo																	
Excavación de sótanos	Excavación batches																	
	Excavación de sótanos																	
Observaciones:																		

UNIDAD DE OBRA: MOVIMIENTO DE TIERRAS EDIFICIO 2																		
CONTROL DE SEGURIDAD DE LA OBRA		EDIFICIO PLURIFAMILIAR CON 81 VIVIENDAS (DOS CALIDADES)											GUARDAMAR DEL SEGURA, ALICANTE					
CONTRATISTA:																		
REVISOR COMPETENTE:		FECHA:							HORA:									
FASES	TAJOS	PROTECCIONES																
		PROTECCIONES COLECTIVAS									PROTECCIONES INDIVIDUALES							
		VALLADO PERIMETRAL	SEÑALIZACIÓN	APUNTA-LAMIENTO	ESCALERAS	BARANDI-LLAS	CERRAMIENTO DE HUECOS	PASARELA DE SEGURIDAD	SETAS ARRANQUE	BOTAS DE SEGURIDAD	CASCO DE SEGURIDAD	GUANTES DE SEGURIDAD	GAFAS DE SEGURIDAD	MASCARILLA	CHALECO REFLECTANTE	FAJA	CINTURÓN DE SEGURIDAD	BOTAS GOMA VERTIDO
Desbroce y limpieza	Desbroce y limpieza																	
Excavación zanjas-pozo	Excavación zanjas-pozo																	
Excavación de sótanos	Excavación bataches																	
	Excavación de sótanos																	
Observaciones:																		

UNIDAD DE OBRA: MOVIMIENTO DE TIERRAS ADOSADOS																	
CONTROL DE SEGURIDAD DE LA OBRA:		EDIFICIO PLURIFAMILIAR CON 81 VIVIENDAS (DOS CALIDAS)										GUARDAMAR DEL SEGURA, ALICANTE					
CONTRATISTA:																	
REVISOR COMPETENTE:		FECHA:						HORA:									
FASES	TAJOS	PROTECCIONES															
		PROTECCIONES COLECTIVAS								PROTECCIONES INDIVIDUALES							
		VALLADO PERIMETRAL	SEÑALIZACIÓN	APUNTA-LAMIENTO	ESCALERAS	BARANDILLAS	CERRAMIENTO DE HUECOS	PASARELA DE SEGURIDAD	SETAS ARRANQUE	BOTAS DE SEGURIDAD	CASCO DE SEGURIDAD	GUANTES DE SEGURIDAD	GAFAS DE SEGURIDAD	MASCARILLA	CHALECO REFLECTANTE	FAJA	CINTURÓN DE SEGURIDAD
Desbroce y limpieza	Desbroce y limpieza																
Excavación zanjas-pozo	Excavación zanjas-pozo																
Excavación de sótanos	Excavación batches																
	Excavación de sótanos																
Observaciones:																	

c) Cimentaciones

UNIDAD DE OBRA: CIMENTACIÓN EDIFICIO 1																	
CONTROL DE SEGURIDAD DE LA OBRA:		EFICIO PLURIFAMILIAR CON 81 VIVIENDAS (DOS TORRES Y 10 DUPLEX)										GUARDAMAR DEL SEGURA, ALICANTE					
CONTRATISTA:																	
REVISOR COMPETENTE:		FECHA:					HORA:										
FASES	TAJOS	PROTECCIONES															
		PROTECCIONES COLECTIVAS							PROTECCIONES INDIVIDUALES								
		VALLADO PERIMETRAL	SEÑALIZACIÓN	APUNTALAMIENTO	ESCALERAS	BARANDILLAS	CERRAMIENTO DE HUECOS	PASARELA DE SEGURIDAD	SETAS ARRANQUE ARMADURAS	BOTAS DE SEGURIDAD	CASCO DE SEGURIDAD	GUANTES DE SEGURIDAD	GAFAS DE SEGURIDAD	MASCARILLA	CHALECO REFLECTANTE	FAJA	CINTURÓN SEGURIDAD
Muro sótano y bataches	Excavación y encofrado																
	Armadura y hormigonado																
Excavación sótano	Excavación sótano																
Construcción losa	Relleno - armadura - hormigonado																
Solado PB	Mallazo- vertido hormigón																
Observaciones:																	

UNIDAD DE OBRA: CIMENTACIÓN EDIFICIO 2																	
CONTROL DE SEGURIDAD DE LA OBRA:		EFIFICIO PLURIFAMILIAR CON 81 VIVIENDAS (DOS TORRES Y 10 DUPLEX)										GUARDAMAR DEL SEGURA, ALICANTE					
CONTRATISTA:																	
REVISOR COMPETENTE:		FECHA:						HORA:									
FASES	TAJOS	PROTECCIONES															
		PROTECCIONES COLECTIVAS								PROTECCIONES INDIVIDUALES							
		VALLADO PERIMETRAL	SEÑALIZACIÓN	APUNTALAMIENTO	ESCALERAS	BARANDILLAS	CERRAMIENTO DE HUECOS	PASARELA DE SEGURIDAD	SETAS ARRANQUE ARMADURAS	BOTAS DE SEGURIDAD	CASCO DE SEGURIDAD	GUANTES DE SEGURIDAD	GAFAS DE SEGURIDAD	MASCARILLA	CHALECO REFLECTANTE	FAJA	CINTURÓN SEGURIDAD
Muro sótano y batches	Excavación y encofrado																
	Armadura y hormigonado																
Excavación sótano	Excavación sótano																
Construcción losa	Relleno - armadura - hormigonado																
Solado PB	Mallazo- vertido hormigón																
Observaciones:																	

UNIDAD DE OBRA: CIMENTACIÓN ADOSADOS																		
CONTROL DE SEGURIDAD DE LA OBRA:			EFICIO PLURIFAMILIAR CON 81 VIVIENDAS (DOS TORRES Y 10 DUPLEX)										GUARDAMAR DEL SEGURA, ALICANTE					
CONTRATISTA:																		
REVISOR COMPETENTE:			FECHA:						HORA:									
FASES	TAJOS	PROTECCIONES																
		PROTECCIONES COLECTIVAS								PROTECCIONES INDIVIDUALES								
		VALLADO PERIMETRAL	SEÑALIZACIÓN	APUNTALAMIENTO	ESCALERAS	BARANDILLAS	CERRAMIENTO DE HUECOS	PASARELA DE SEGURIDAD	SETAS ARRANQUE ARMADURAS	BOTAS DE SEGURIDAD	CASCO DE SEGURIDAD	GUANTES DE SEGURIDAD	GAFAS DE SEGURIDAD	MASCARILLA	CHALECO REFLECTANTE	FAJA	CINTURÓN SEGURIDAD	BOTAS GOMA VERTIDO
Muro sótano y batches	Excavación y encofrado																	
	Armadura y hormigonado																	
Excavación sótano	Excavación sótano																	
Construcción losa	Relleno - armadura - hormigonado																	
Solado PB	Mallazo- vertido hormigón																	
Observaciones:																		

d) Estructura

UNIDAD DE OBRA: ESTRUCTURA EDIFICIO 1																						
CONTROL DE SEGURIDAD DE LA OBRA:		EFICIO PLURIFAMILIAR CON 81 VIVIENDAS (DOS TORRES Y 10 DUPLEX)														GUARDAMAR DEL SEGURA, ALICANTE						
CONTRATISTA:																						
REVISOR COMPETENTE:		FECHA:										HORA:										
FASES	TAJOS	PROTECCIONES																				
		PROTECCIONES COLECTIVAS													PROTECCIONES INDIVIDUALES							
		APUNTALAMIENTOS	ANDAMIOS	BARANDILLA BORDE FORJADO	BARANDILLA BORDE ESCALERA	ESCALERAS DE MANO	CASTILLETES HORMIGONADO	SETAS ARRANQUE ARMADURAS	MALLAZO HUECOS	REDES HORIZONTALES	MARQUESINAS VOLADAS	PASARELA	REDES VERTICALES TIPO V	LÍNEAS DE VIDA	BOTAS DE SEGURIDAD	CASCO DE SEGURIDAD	GUANTES DE SEGURIDAD	GAFAS DE SEGURIDAD	MASCARILLA	CHALECO REFLECTANTE	FAJA/MANDIL	CINTURÓN SEGURIDAD
Rampa Sótano	Encofrado																					
	Armadura																					
	Hormigonado																					
<input type="checkbox"/> Pilares Planta	Armadura																					
	Encofrado																					
	Hormigonado																					
<input type="checkbox"/> Forjado Planta	Encofrado																					
	Colocación bovedillas y armadura																					
	Hormigonado																					
<input type="checkbox"/> Escalera Planta	Encofrado																					
	Armadura																					
	Hormigonado																					
Observaciones:																						

UNIDAD DE OBRA: ESTRUCTURA EDIFICIO 2																						
CONTROL DE SEGURIDAD DE LA OBRA:		EFIFICIO PLURIFAMILIAR CON 81 VIVIENDAS (DOS TORRES Y 10 DUPLEX)														GUARDAMAR DEL SEGURA, ALICANTE						
CONTRATISTA:																						
REVISOR COMPETENTE:		FECHA:										HORA:										
FASES	TAJOS	PROTECCIONES																				
		PROTECCIONES COLECTIVAS										PROTECCIONES INDIVIDUALES										
		APUNTALAMIENTOS	ANDAMIOS	BARANDILLA BORDE FORJADO	BARANDILLA BORDE ESCALERA	ESCALERAS DE MANO	CASTILLETES HORMIGONADO	SETAS ARRANQUE ARMADURAS	MALLAZO HUECOS	REDES HORIZONTALES	MARQUESINAS VOLADAS	PASARELA	REDES VERTICALES TIPO V	LÍNEAS DE VIDA	BOTAS DE SEGURIDAD	CASCO DE SEGURIDAD	GUANTES DE SEGURIDAD	GAFAS DE SEGURIDAD	MASCARILLA	CHALECO REFLECTANTE	FAJA/MANDIL	CINTURÓN SEGURIDAD
Rampa Sótano	Encofrado																					
	Armadura																					
	Hormigonado																					
<div style="border: 1px solid black; width: 20px; height: 20px; display: inline-block; margin-right: 5px;"></div> Pilares Planta	Armadura																					
	Encofrado																					
	Hormigonado																					
<div style="border: 1px solid black; width: 20px; height: 20px; display: inline-block; margin-right: 5px;"></div> Forjado Planta	Encofrado																					
	Colocación bovedillas y armadura																					
	Hormigonado																					
<div style="border: 1px solid black; width: 20px; height: 20px; display: inline-block; margin-right: 5px;"></div> Escalera Planta	Encofrado																					
	Armadura																					
	Hormigonado																					
Observaciones:																						

UNIDAD DE OBRA: ESTRUCTURA ADOSADOS																							
CONTROL DE SEGURIDAD DE LA OBRA:		EFICIO PLURIFAMILIAR CON 81 VIVIENDAS (DOS TORRES Y 10 DUPLEX)															GUARDAMAR DEL SEGURA, ALICANTE						
CONTRATISTA:																							
REVISOR COMPETENTE:		FECHA:										HORA:											
FASES	TAJOS	PROTECCIONES																					
		PROTECCIONES COLECTIVAS												PROTECCIONES INDIVIDUALES									
		APUNTALAMIENTOS	ANDAMIOS	BARANDILLA BORDE FORJADO	BARANDILLA BORDE ESCALERA	ESCALERAS DE MANO	CASTILLETES HORMIGONADO	SETAS ARRANQUE ARMADURAS	MALLAZO HUECOS	REDES HORIZONTALES	MARQUESINAS VOLADAS	PASARELA	REDES VERTICALES TIPO V	LÍNEAS DE VIDA	BOTAS DE SEGURIDAD	CASCO DE SEGURIDAD	GUANTES DE SEGURIDAD	GAFAS DE SEGURIDAD	MASCARILLA	CHALECO REFLECTANTE	FAJA/MANDIL	CINTURÓN SEGURIDAD	BOTAS GOMA VERTIDO
Rampa Sótano	Encofrado																						
	Armadura																						
	Hormigonado																						
Pilares Planta	Armadura																						
	Encofrado																						
	Hormigonado																						
Forjado Planta	Encofrado																						
	Colocación bovedillas y armadura																						
	Hormigonado																						
Escalera Planta	Encofrado																						
	Armadura																						
	Hormigonado																						
Observaciones:																							

e) Albañilería

UNIDAD DE OBRA: ALBAÑILERÍA EDIFICIO 1																		
CONTROL DE SEGURIDAD DE LA OBRA:		EFIFICIO PLURIFAMILIAR CON 81 VIVIENDAS (DOS TORRES Y 10 DUPLEX)										GUARDAMAR DEL SEGURA, ALICANTE						
CONTRATISTA:																		
REVISOR COMPETENTE:							FECHA:			HORA:								
FASES	TAJOS	PROTECCIONES																
		PROTECCIONES COLECTIVAS							PROTECCIONES INDIVIDUALES									
		ANDAMIOS	BARANDILLA BORDE FORJADO	MALLAZO HUECOS	REDES HORIZONTALES	REDES VERTICALES TIPO V	LÍNEAS DE VIDA					BOTAS DE SEGURIDAD	CASCO DE SEGURIDAD	GUANTES DE SEGURIDAD	GAFAS DE SEGURIDAD	FAJA	CINTURÓN SEGURIDAD	RODILLERAS
Cerramientos	Exterior																	
	Tabiquería interior																	
Revestimientos	Enfoscados fachadas																	
	Zócalo de piedra en																	
	Pavimentos zonas comunes																	
	Enyesados zonas comunes																	
	Falsos techos zonas comunes																	
	Pavimentos viviendas																	
	Enyesados viviendas																	
	Falsos techos viviendas																	
Cubierta	Plana o inclinada																	
Observaciones:																		

UNIDAD DE OBRA: ALBAÑILERÍA EDIFICIO 2																		
CONTROL DE SEGURIDAD DE LA OBRA:		EFIFICIO PLURIFAMILIAR CON 81 VIVIENDAS (DOS TORRES Y 10 DUPLEX)										GUARDAMAR DEL SEGURA, ALICANTE						
CONTRATISTA:																		
REVISOR COMPETENTE:							FECHA:							HORA:				
FASES	TAJOS	PROTECCIONES																
		PROTECCIONES COLECTIVAS							PROTECCIONES INDIVIDUALES									
		ANDAMIOS	BARANDILLA BORDE FORJADO	MALLAZO HUECOS	REDES HORIZONTALES	REDES VERTICALES TIPO V	LÍNEAS DE VIDA					BOTAS DE SEGURIDAD	CASCO DE SEGURIDAD	GUANTES DE SEGURIDAD	GAFAS DE SEGURIDAD	FAJA	CINTURÓN SEGURIDAD	RODILLERAS
Cerramientos	Exterior																	
	Tabiquería interior																	
Revestimientos	Enfoscados fachadas																	
	Zócalo de piedra en																	
	Pavimentos zonas comunes																	
	Enyesados zonas comunes																	
	Falsos techos zonas comunes																	
	Pavimentos viviendas																	
	Enyesados viviendas																	
	Falsos techos viviendas																	
Cubierta	Plana o inclinada																	
Observaciones:																		

UNIDAD DE OBRA: ALBAÑILERÍA ADOSADOS																			
CONTROL DE SEGURIDAD DE LA OBRA:		EFICICIO PLURIFAMILIAR CON 81 VIVIENDAS (DOS TORRES Y 10 DUPLEX)										GUARDAMAR DEL SEGURA, ALICANTE							
CONTRATISTA:																			
REVISOR COMPETENTE:		FECHA:							HORA:										
FASES	TAJOS	PROTECCIONES																	
		PROTECCIONES COLECTIVAS							PROTECCIONES INDIVIDUALES										
		ANDAMIOS	BARANDILLA BORDE FORIADO	MALLAZO HUECOS	REDES HORIZONTALES	REDES VERTICALES TIPO V	LÍNEAS DE VIDA						BOTAS DE SEGURIDAD	CASCO DE SEGURIDAD	GUANTES DE SEGURIDAD	GAFAS DE SEGURIDAD	FAJA	CINTURÓN DE SEGURIDAD	RODILLERAS
Cerramientos	Exterior																		
	Tabiquería interior																		
Revestimientos	Enfoscados fachadas																		
	Zócalo de piedra en																		
	Pavimentos zonas comunes																		
	Enyesados zonas comunes																		
	Falsos techos zonas comunes																		
	Pavimentos viviendas																		
	Enyesados viviendas																		
	Falsos techos viviendas																		
Cubierta	Plana o inclinada																		
Observaciones:																			

f) Carpintería

UNIDAD DE OBRA: CARPINTERÍA EDIFICIO 1																	
CONTROL DE SEGURIDAD DE LA OBRA:		EFIFICIO PLURIFAMILIAR CON 81 VIVIENDAS (DOS TORRES Y 10 DUPLEX)										GUARDAMAR DEL SEGURA, ALICANTE					
CONTRATISTA:																	
REVISOR COMPETENTE:							FECHA:					HORA:					
FASES	TAJOS	PROTECCIONES															
		PROTECCIONES COLECTIVAS					PROTECCIONES INDIVIDUALES										
		ANDAMIOS	ESCALERA MANO	MANTA IGNÍFUGA			BOTAS DE SEGURIDAD	CASCO DE SEGURIDAD	GUANTES DE SEGURIDAD	GAFAS DE SEGURIDAD	FAJA	GUANTES DE GOMA	MASCARILLAS	MANDIL DE CUERO	POLAINAS DE CUERO	MUÑEQUERAS PARA BRAZOS	
Metálica	Exterior y zonas comunes																
PVC	Interiores																
Madera	Interiores																
Vidrios varios	Exterior e interior																
Observaciones:																	

UNIDAD DE OBRA: CARPINTERÍA EDIFICIO 2																		
CONTROL DE SEGURIDAD DE LA OBRA:			EFIFICIO PLURIFAMILIAR CON 81 VIVIENDAS (DOS TORRES Y 10 DUPLEX)										GUARDAMAR DEL SEGURA, ALICANTE					
CONTRATISTA:																		
REVISOR COMPETENTE:			FECHA:						HORA:									
FASES	TAJOS	PROTECCIONES																
		PROTECCIONES COLECTIVAS				PROTECCIONES INDIVIDUALES												
		ANDAMIOS	ESCALERA MANO	MANTA IGNÍFUGA			BOTAS DE SEGURIDAD	CASCO DE SEGURIDAD	GUANTES DE SEGURIDAD	GAFAS DE SEGURIDAD	FAJA	GUANTES DE GOMA	MASCARILLAS	MANDIL DE CUERO	POLAINAS DE CUERO	MUÑEQUERAS PARA BRAZOS		
Metálica	Exterior y zonas comunes																	
PVC	Interiores																	
Madera	Interiores																	
Vidrios varios	Exterior e interior																	
Observaciones:																		

UNIDAD DE OBRA: CARPINTERÍA ADOSADOS																	
CONTROL DE SEGURIDAD DE LA OBRA:		EFICIO PLURIFAMILIAR CON 81 VIVIENDAS (DOS TORRES Y 10 DUPLEX)										GUARDAMAR DEL SEGURA, ALICANTE					
CONTRATISTA:																	
REVISOR COMPETENTE:							FECHA:							HORA:			
FASES	TAJOS	PROTECCIONES															
		PROTECCIONES COLECTIVAS				PROTECCIONES INDIVIDUALES											
		ANDAMIOS	ESCALERA MANO	MANTA IGNÍFUGA			BOTAS DE SEGURIDAD	CASCO DE SEGURIDAD	GUANTES DE SEGURIDAD	GAFAS DE SEGURIDAD	FAJA	GUANTES DE GOMA	MASCARILLAS	MANDIL DE CUERO	POLAINAS DE CUERO	MUÑEQUERAS PARA BRAZOS	
Metálica	Exterior y zonas comunes																
PVC	Interiores																
Madera	Interiores																
Vidrios varios	Exterior e interior																
Observaciones:																	

g) Instalaciones

UNIDAD DE OBRA: INSTALACIONES EDIFICIO 1																		
CONTROL DE SEGURIDAD DE LA OBRA:		EFIFICIO PLURIFAMILIAR CON 81 VIVIENDAS (DOS TORRES Y 10 DUPLEX)												GUARDAMAR DEL SEGURA, ALICANTE				
CONTRATISTA:																		
REVISOR COMPETENTE:		FECHA:										HORA:						
FASES	TAJOS	PROTECCIONES																
		PROTECCIONES COLECTIVAS							PROTECCIONES COLECTIVAS									
		ANDAMIOS	ESCALERA MANO	MANTA IGNÍFUGA	LÍNEAS VIDA/PTOS DE AMARRE	OCCLUSIÓN HUECOS	PLATAFORMA DE TRABAJO		BOTAS DE SEGURIDAD	CASCO DE SEGURIDAD	GUANTES DE SEGURIDAD	CINTURÓN DE SEGURIDAD	GAFAS SOLDADOR	GUANTES AISLANTES	GUANTES, MANDIL Y POLAINAS CUERO	PANTALLA Y YELMO SOLDADOR	BOTAS AISLANTES	
Eléctrica	Trabajos en general																	
Abastecimiento, fontanería y evacuación	Trabajos en general																	
	Trabajos de soldadura																	
Climatización	Trabajos en general																	
Telecomunicaciones y antenas	Trabajos en general																	
	Instalación en cubierta																	
Ascensores	Trabajos en general (guías,																	
	Trabajos de soldadura																	
Observaciones:																		

UNIDAD DE OBRA: INSTALACIONES EDIFICIO 2																	
CONTROL DE SEGURIDAD DE LA OBRA:			EFIFICIO PLURIFAMILIAR CON 81 VIVIENDAS (DOS TORRES Y 10 DUPLEX)										GUARDAMAR DEL SEGURA, ALICANTE				
CONTRATISTA:																	
REVISOR COMPETENTE:			FECHA:					HORA:									
FASES	TAJOS	PROTECCIONES															
		PROTECCIONES COLECTIVAS							PROTECCIONES COLECTIVAS								
		ANDAMIOS	ESCALERA MANO	MANTA IGNÍFUGA	LÍNEAS VIDA/PTOS DE AMARRE	OCCLUSIÓN HUECOS	PLATAFORMA DE TRABAJO		BOTAS DE SEGURIDAD	CASCO DE SEGURIDAD	GUANTES DE SEGURIDAD	CINTURÓN DE SEGURIDAD	GAFAS SOLDADOR	GUANTES AISLANTES	GUANTES, MANDIL Y POLAINAS CUERO	PANTALLA Y YELMO SOLDADOR	BOTAS AISLANTES
Eléctrica	Trabajos en general																
Abastecimiento , fontanería y evacuación	Trabajos en general																
	Trabajos de soldadura																
Climatización	Trabajos en general																
Telecomunicaciones y antenas	Trabajos en general																
	Instalación en cubierta																
Ascensores	Trabajos en general (guías,																
	Trabajos de soldadura																
Observaciones:																	

UNIDAD DE OBRA: INSTALACIONES ADOSADOS																		
CONTROL DE SEGURIDAD DE LA OBRA:			EFICIO PLURIFAMILIAR CON 81 VIVIENDAS (DOS TORRES Y 10 DUPLEX)										GUARDAMAR DEL SEGURA, ALICANTE					
CONTRATISTA:																		
REVISOR COMPETENTE:			FECHA:						HORA:									
FASES	TAJOS	PROTECCIONES																
		PROTECCIONES COLECTIVAS							PROTECCIONES COLECTIVAS									
		ANDAMIOS	ESCALERA MANO	MANTA IGNÍFUGA	LÍNEAS VIDA/PTOS DE AMARRE	OCLUSIÓN HUECOS	PLATAFORMA DE TRABAJO		BOTAS DE SEGURIDAD	CASCO DE SEGURIDAD	GUANTES DE SEGURIDAD	CINTURÓN DE SEGURIDAD	GAFAS SOLDADOR	GUANTES AISLANTES	GUANTES, MANDIL Y POLAINAS CUERO	PANTALLA Y YELMO SOLDADOR	BOTAS AISLANTES	
Eléctrica	Trabajos en general																	
Abastecimiento, fontanería y evacuación	Trabajos en general																	
	Trabajos de soldadura																	
Climatización	Trabajos en general																	
Telecomunicaciones y antenas	Trabajos en general																	
	Instalación en cubierta																	
Ascensores	Trabajos en general (guías,																	
	Trabajos de soldadura																	
Observaciones:																		

h) Equipamiento

UNIDAD DE OBRA: EQUIPAMIENTO EDIFICIO 1																		
CONTROL DE SEGURIDAD DE LA OBRA:		EFIFICIO PLURIFAMILIAR CON 81 VIVIENDAS (DOS TORRES Y 10 DUPLEX)										GUARDAMAR DEL SEGURA, ALICANTE						
CONTRATISTA:																		
REVISOR COMPETENTE:		FECHA:					HORA:											
FASES	TAJOS	PROTECCIONES																
		PROTECCIONES COLECTIVAS					PROTECCIONES COLECTIVAS											
		ANDAMIOS	ESCALERA MANO	LÍNEA DE VIDA	LIMPIEZA GENERAL			BOTAS DE SEGURIDAD	CASCO DE SEGURIDAD	GUANTES DE SEGURIDAD	CINTURÓN DE SEGURIDAD	FAJA	GUANTES PVC	CALZADO ANTIDESLIZANTE	MASCARILLA	FILTRO MECÁNICO/QUÍMICO		
Sanitarios y mobiliario baño	Instalación																	
Mobiliario cocina	Instalación																	
Pintura	En interiores																	
	En exteriores																	
Urbanización	Trabajos en general																	
Observaciones:																		

UNIDAD DE OBRA: EQUIPAMIENTO EDIFICIO 2																	
CONTROL DE SEGURIDAD DE LA OBRA:		EFIFICIO PLURIFAMILIAR CON 81 VIVIENDAS (DOS TORRES Y 10 DUPLEX)										GUARDAMAR DEL SEGURA, ALICANTE					
CONTRATISTA:																	
REVISOR COMPETENTE:							FECHA:					HORA:					
FASES	TAJOS	PROTECCIONES															
		PROTECCIONES COLECTIVAS					PROTECCIONES COLECTIVAS										
		ANDAMIOS	ESCALERA MANO	LÍNEA DE VIDA	LIMPIEZA GENERAL			BOTAS DE SEGURIDAD	CASCO DE SEGURIDAD	GUANTES DE SEGURIDAD	CINTURÓN DE SEGURIDAD	FAJA	GUANTES PVC	CALZADO ANTIDESLIZANTE	MASCARILLA FILTRO MECÁNICO/QUÍMICO		
Sanitarios y mobiliario baño	Instalación																
Mobiliario cocina	Instalación																
Pintura	En interiores																
	En exteriores																
Urbanización	Trabajos en general																
Observaciones:																	

UNIDAD DE OBRA: EQUIPAMIENTO ADOSADOS																	
CONTROL DE SEGURIDAD DE LA OBRA:		EFIFICIO PLURIFAMILIAR CON 81 VIVIENDAS (DOS TORRES Y 10 DUPLEX)										GUARDAMAR DEL SEGURA, ALICANTE					
CONTRATISTA:																	
REVISOR COMPETENTE:		FECHA:					HORA:										
FASES	TAJOS	PROTECCIONES															
		PROTECCIONES COLECTIVAS					PROTECCIONES COLECTIVAS										
		ANDAMIOS	ESCALERA MANO	LÍNEA DE VIDA	LIMPIEZA GENERAL			BOTAS DE SEGURIDAD	CASCO DE SEGURIDAD	GUANTES DE SEGURIDAD	CINTURÓN DE SEGURIDAD	FAJA	GUANTES PVC	CALZADO ANTIDESLIZANTE	MASCARILLA FILTRO MECÁNICO/QUÍMICO		
Sanitarios y mobiliario baño	Instalación																
Mobiliario cocina	Instalación																
Pintura	En interiores																
	En exteriores																
Urbanización	Trabajos en general																
Observaciones:																	

EJEMPLO NO ACEPTADO:

CHEQUEO SEMANAL DE SEGURIDAD

OBRA:

CÓDIGO:

FECHA:

COMPROBACIONES MÍNIMAS A REALIZAR	O.K	N.C	SOLUCIÓN A ADOPTAR	EMPRESA RESPONSABLE
Protecciones colectivas bordes de forjados.				
Protecciones de huecos y aberturas interiores.				
Protecciones de vaciados, taludes y zanjas.				
Revisión de Andamios.				
Revisión de escaleras manuales.				
Conexiones a cuadros eléctricos.				
Ausencia de cables empalmados, mangueras peladas o en contacto con elementos que las puedan dañar.				
Plataformas de trabajo estables y con anchura de 60 cm.				
Estado de limpieza y conservación de las instalaciones de higiene y bienestar:(comedor, vestuarios ,Aseos.)				
Maquinaria provista de elementos de protección, señalizadores acústicos y luminosos.				
Uso por parte de los operarios de sus equipos de protección individual.				

OTRAS COMPROBACIONES:

En el chequeo realizado en el día de hoy se han observado las deficiencias de Seguridad e Higiene arriba indicadas.

En -----, a ----- de ----- de -----.

ENTERADO:

Fdo: Jefe de Obra.

Fdo: Encargado de Obra.

C- OTROS DOCUMENTOS A CONTROLAR

A continuación se proponen algunos ejemplos de documentos que deben estar presente siempre a pie de obra.

a) Acta de acogida al plan de seguridad.

ACTA DE ACOGIDA AL PLAN DE SEGURIDAD Y SALUD

OBRA:

LOCALIDAD Y SITUACIÓN:

PROMOTOR:

COORD. DE SEGURIDAD Y SALUD:

CONTRATISTA TITULAR DEL PLAN:

SUBCONTRATISTA /TRABAJADOR AUTÓNOMO:

INTERVENCIÓN DEL SUBCONTR. /TRAB. AUTÓNOMO EN LA OBRA:

D. _____ como responsable de Seguridad designado por la empresa subcontratista arriba reseñada, expone que se acoge, en la parte relativa a los trabajos a realizar por su empresa, al Plan de Seguridad y Salud en el trabajo redactado por ENRIQUE ORTIZ E HIJOS, CONTRATISTA DE OBRAS, S.A. en cumplimiento de lo establecido en el R.D. 1627/1997 de 24 de octubre, recibiendo a su vez copia de la separata del Plan referente a sus trabajos.

En _____ a _____ de _____ de 2005

Enterado:

Firmado:

Jefe de Obra Empresa XXX
Autónomo

Resp. Seg. Subcontratista /Trab.

b) Entrega de información

Empresa:.....

Nombre del Trabajador	Puesto/s	Documentos entregados	Firma

En cumplimiento de lo establecido el artículo 18 de la Ley 31/95 de Prevención de Riesgos Laborales, los trabajadores arriba firmante de la empresa, manifiestan y reconocen haber sido informados:

- 1. De los riesgos para su seguridad y salud, tanto de aquellos que afectan a la empresa en general como de los específicos de su puesto de trabajo o función.
- 2. De las medidas y actividades de protección y prevención aplicables a los riesgos señalados en el apartado anterior.

Fdo: (Representante de la empresa)

Fdo: (Delegado de Prevención)

c) Entrega de EPIs (tres modelos)

Obra:

Código obra:

D. _____ Jefe de Obra de ORTIZ E HIJOS, S.A., en cumplimiento del Art. 17 y 18 de la Ley de Prevención de Riesgos Laborales, he proporcionado los siguientes equipos de protección individual, a los trabajadores de la relación siguiente, los cuales firman la presente de conformidad con la recepción de los E.P.I.'s indicados, COMPROMETIÉNDOSE A HACER USO DE LOS MISMOS, tal y como dicta el Art. 29 de la Ley de Prevención de Riesgos Laborales.

NOMBRE Y D.N.I.	E.P.I. PROPORCIONADO	ENTREGA NORMAS	FIRMA	FECHA

REGISTRO DE ENTREGA DE EQUIPOS DE PROTECCIÓN INDIVIDUAL

CENTRO:

Hoja ___ de ___

Nombre y apellidos:

DNI
:

Categoría profesional:

Equipo de Protección Individual			Fecha de entrega	Firma
Tipo	Marca	Modelo		

- El trabajador reconoce haber recibido los equipos de protección individual indicados y haber sido informado de los trabajos y zonas en las que deberá utilizar dichos equipos, así como haber recibido las instrucciones para su correcto uso (entre otras, el manual de instrucciones del fabricante).
- El trabajador acepta el compromiso que se le solicita de:
 - a) Utilizar y cuidar correctamente los equipos de protección individual.
 - b) Consultar cualquier duda sobre su correcta utilización, cuidando de su perfecto estado y conservación.

1. REGISTRO DE LA ENTREGA DE EQUIPOS DE PROTECCIÓN INDIVIDUAL AL TRABAJADOR (MODELO 1)

Trabajador			
Departamento		Categoría laboral	

E.P.I.	Tipo	Categoría	Clase	Fecha entrega	Firma recibí E.P.I. y normas	Causa retirada	Fecha nueva entrega	Firma recibí E.P.I. y normas

d) Relación de empresas externas

**RELACIÓN DE EMPRESAS EXTERNAS O CONTRATAS QUE DESARROL-
LAN TRABAJOS EN SUS CENTROS DE TRABAJO**

NOMBRE DE LA EMPRESA	TIPO DE TRABAJOS*	MUTUA DE ACCIDENTES	TLF MUTUA

* Tipo de trabajos: Describir si se trata de trabajos de instalación, montaje de máquinas, mantenimiento de máquinas y/o instalaciones, etc.

e) Parte semanal subcontrata

Obra:

Código obra:

SUBCONTRATISTA:

SEMANA DEL _____ AL _____ DEL MES _____ DE 2.007

NOMBRE DEL TRABAJADOR	D.N.I.	FECHA ALTA	LUNES	MARTES	MIÉRCOLES	JUEVES	VIERNES	SA-BADO

Fdo.: ENCARGADO DE OBRA.

f) Apercibimientos a subcontratistas

Obra:

Código obra:

1. DATOS DE LA EMPRESA SUBCONTRATISTA.

- 1.1. Denominación:
- 1.2. Domicilio social:
- 1.3. Teléfono:
- 1.4. Ciudad:
- 1.5. Responsable de seguridad D. _____

2. APERCIBIMIENTO.

Mediante el presente escrito, le apercibimos formalmente de que su empresa está incumpliendo sus obligaciones contractuales en materia de Seguridad y Salud, en los aspectos que se describen a continuación:

DESCRIPCIÓN DEL INCUMPLIMIENTO:

Les ruego que, con carácter inmediato, tomen las medidas pertinentes para subsanar la situación descrita, comunicándole que, en caso contrario, ORTIZ E HIJOS, S.A. se reserva el derecho de aplicar las medidas que estime oportunas.

Fdo: _____

Jefe de Obra

Recibí: _____

El responsable de la Empresa Subcontratista

g) Carta de solicitud de información a las empresas

Empresa Subcontratada

A/A.:

Muy Señor mío:

Adjunto a la presente y conforme a lo establecido en el art. 41 de la Ley de Prevención de Riesgos Laborales en cuanto a obligaciones de los fabricantes, importadores y suministradores, le hacemos referencia en los siguientes puntos de la información que se requiere que nos facilite su empresa.

Copia del manual de instrucciones de la máquina en castellano y donde se detallen las especificaciones de manutención, instalación y utilización, así como las normas de seguridad y cualesquiera otras instrucciones que de forma específica sean exigidas en las correspondientes Instrucciones Técnicas Complementarias (ITC), las cuales incluirán los planos y esquemas necesarios para el mantenimiento y verificación técnica estando ajustadas a las normas UNE que les sean de aplicación.

Copia del certificado de homologación de la máquina.(Marcado CE).

En _____, a ____ de _____ de _____

Atentamente:

Recibí de la empresa suministradora:
(firma, fecha y sello)

Fdo.: D/Dña. _____

Fdo.:

D/Dña. _____

h) Comunicado interno de investigación de accidentes

PARTE DE ACCIDENTE

DATOS EMPRESA

NOMBRE: _____ ENCARGADO: _____ TLF: _____

OBRA: _____ JEFE DE OBRA: _____ TLF: _____

DATOS TRABAJADOR:

APELLIDO 1º: _____ CATEGORÍA: _____
-

APELLIDO 2º: _____ TELEFONO CONTACTO: _____
-

NOMBRE: _____

DATOS ACCIDENTE:

FECHA: _____ TESTIGO1: _____
-

HORA: _____ TELEFONO CONTACTO: _____
-

LUGAR CONCRETO: _____ TESTIGO2: _____
-

TIPO DE LESIONES: _____ TELEFONO CONTACTO: _____

DESCRIPCIÓN DETALLADA: _____
-

-

CAUSAS DEL ACCIDENTE (ACTOS INSEGUROS-CONDICIONES PELIGROSAS):
-

D- ANEXO IV: PROCEDIMIENTOS PREVENTIVOS DE OBLIGADO CUMPLIMIENTO

A continuación se muestran algunos ejemplos de tablas usadas por distintos programas dedicados al análisis y evaluación inicial de riesgos. En este ESS dichos análisis se encuentran redactados y no a modo de tablas, por lo que esto es un ejemplo de cómo sería usando tablas, aunque los riesgos y las medidas preventivas de una u otra forma son las mismas.

IDENTIFICACIÓN, ANÁLISIS Y EVALUACIÓN INICIAL DE RIESGOS														
Actividad: Excavación de tierras a máquina por bataches.										<i>Lugar de evaluación: sobre planos</i>				
Identificación y causas previstas, del peligro detectado	Probabilidad de que suceda			Prevención Aplicada			Consecuencias del accidente			Calificación del riesgo con la prevención decidida				
	R	P	C	Cl	Pi	Pv	L	G	Gr	T	To	M	I	In
Desprendimientos de las paredes del batache por ausencia de blindaje (tensiones internas, sobrecargas).	X			X		X	X			X				
Desvanecimientos por trabajos en atmósferas enrarecidas (pobres en oxígeno, presencia de otros gases).	X				X	X	X			X				
Electrocución (rotura de conductos eléctricos).						X								
Ruido ambiental.		X			X	X	X			X				
Atrapamiento por objetos (uso de maquinillos o tornos).		X			X	X	X			X				
Sobre esfuerzos.	X				X	X	X			X				
Erosiones en el cuerpo por manejo de objetos abrasivos.	X				X	X	X			X				
Estrés térmico: (en general por alta temperatura).	X				X	X	X			X				
Ruido ambiental y puntual.		X			X	X		X			X			
Polvo ambiental.		X			X	X		X			X			
PREVENCIÓN PROYECTADA DE RIESGOS LABORALES, CUYA EFICACIA SE EVALÚA														
<i>Protecciones colectivas a utilizar:</i>														
Blindajes de aluminio ligero.														

Equipos previstos de protección individual:

Casco con protección auditiva; fajas contra los sobre esfuerzos; guantes de seguridad; botas de seguridad; ropa de trabajo; mascarilla contra el polvo.

Señalización:

De riesgos en el trabajo.

Prevenciones previstas:

Vigilancia permanente del cumplimiento de normas preventivas. Ventilación y extracción forzadas; utilización de martillos y compresores con marca CE; vigilancia permanente del uso de maquinillos y tornos.

Interpretación de las abreviaturas

Probabilidad de que suceda		Prevención Aplicada			Consecuencias del accidente			Calificación del riesgo con la prevención decidida								
C	Cierta	Cl	Protección colectiva			L	Lesiones leves			T	Riesgo trivial		I	Riesgo importante		
R	Remota	Pi	Protección individual			G	Lesiones graves			To	Riesgo tolerable		In	Riesgo intolerable		
P	Posible	Pv	Prevenciones			Gr	Lesiones gravísimas			M	Riesgo moderado					

IDENTIFICACIÓN, ANÁLISIS Y EVALUACIÓN INICIAL DE RIESGOS

Actividad: Vertido directo de hormigones mediante canaleta.

Lugar de evaluación: sobre planos

Identificación y causas previstas, del peligro detectado	Probabilidad de que suceda			Prevención Aplicada			Consecuencias del accidente			Calificación del riesgo con la prevención decidida				
	R	P	C	Cl	Pi	Pv	L	G	Gr	T	To	M	I	In
Caída a distinto nivel (superficie de tránsito peligrosa, empuje de la canaleta por movimientos fuera de control del camión hormigonera en movimiento).	X				X	X		X			X			
Atrapamiento de miembros (montaje y desmontaje de la canaleta).	X				X	X		X			X			
Dermatitis (contactos con el hormigón).	X				X	X	X			X				
Afecciones reumáticas (trabajos en ambientes húmedos).	X				X	X	X			X				
Ruido ambiental y puntual (vibradores).		X			X	X	X				X			
Proyección de gotas de hormigón a los ojos.	X				X	X		X			X			
Sobre esfuerzos (guía de la canaleta).	X				X	X	X			X				

PREVENCIÓN PROYECTADA DE RIESGOS LABORALES, CUYA EFICACIA SE EVALÚA

Protecciones colectivas a utilizar:

Equipos previstos de protección individual:

Casco; botas de seguridad impermeables de media caña; guantes impermeabilizados; gafas contra la proyecciones; mandiles impermeables; fajas de seguridad contra los sobre esfuerzos; ropa de trabajo.

Señalización:

De riesgos en el trabajo.

Prevenciones previstas:

Vigilancia permanente del cumplimiento de normas preventivas; preparación del terreno a pisar para verter el hormigón

Interpretación de las abreviaturas

Probabilidad de que suceda	Prevención Aplicada	Consecuencias del accidente	Calificación del riesgo con la prevención decidida		
C <i>Cierta</i>	Cl <i>Protección colectiva</i>	L <i>Lesiones leves</i>	T <i>Riesgo trivial</i>	I <i>Riesgo importante</i>	
R <i>Remota</i>	Pi <i>Protección individual</i>	G <i>Lesiones graves</i>	To <i>Riesgo tolerable</i>	In <i>Riesgo intolerable</i>	
P <i>Posible</i>	Pv <i>Prevenciones</i>	Gr <i>Lesiones gravísimas</i>	M <i>Riesgo moderado</i>		

IDENTIFICACIÓN, ANÁLISIS Y EVALUACIÓN INICIAL DE RIESGOS

Identificación y causas Previstas, del peligro detectado	Probabilidad de que suceda			Prevención Aplicada			Consecuencias del accidente			Calificación del riesgo con la prevención decidida				
	R	P	C	Cl	Pi	Pv	L	G	Gr	T	To	M	I	In
	<i>Lugar de evaluación: sobre planos</i>													
Los riesgos propios del lugar de ubicación de la obra y de su entorno natural	X			X	X			X				X		
Caída de personas desde altura por: (penduleo de cargas sustentadas a gancho de grúa, andamios, huecos horizontales y verticales).	X			X	X	X		X				X		
Caída de personas al mismo nivel por: (desorden, cascotes, pavimentos resbaladizos).	X				X	X		X				X		
Caída de objetos sobre las personas.	X				X	X		X				X		
Golpes contra objetos.		X			X	X	X					X		
Cortes y golpes en manos y pies por el manejo de objetos cerámicos o de hormigón y herramientas manuales.		X			X	X	X					X		
Dermatitis por contactos con el cemento.		X			X	X	X					X		
Proyección violenta de partículas a los ojos u otras partes del cuerpo por: (corte de material cerámico a golpe de paletín, sierra circular).	X				X	X		X				X		
Cortes por utilización de máquinas herramienta.	X				X	X		X				X		
Afecciones de las vías respiratorias derivadas de los trabajos realizados en ambientes saturados de polvo (cortando ladrillos).	X				X	X		X				X		
Sobre esfuerzos (trabajar en posturas obligadas o forzadas, sustentación de cargas).	X				X	X	X				X			
Electrocución (conexiones directas de cables sin clavijas, anulación de protecciones, cables lacerados o rotos).		X		X	X	X		X					X	
Atrapamientos por los medios de elevación y transporte de cargas a gancho.	X					X		X				X		
Los derivados del uso de medios auxiliares (borriquetas, escaleras, andamios, etc.).	X					X		X				X		

Dermatitis por contacto con el cemento.	X				X	X	X			X			
Ruido (uso de martillos neumáticos).		X			X	X	X				X		
Los derivados del trabajo en vías públicas		X			X	X	X				X		
PREVENCIÓN PROYECTADA DE RIESGOS LABORALES, CUYA EFICACIA SE EVALÚA													
Protecciones colectivas a utilizar:													
Utilización de: protección contra el riesgo eléctrico, plataformas de seguridad de descarga en altura y cuerdas de guía segura de cargas.													
Equipos previstos de protección individual:													
Casco con auriculares contra el ruido; fajas contra los sobre esfuerzos; guantes de loneta impermeabilizada; guantes de plástico o de PVC; botas de seguridad; ropa de trabajo de algodón y en su caso, chaleco reflectante; mascarilla contra el polvo; gafas contra impactos.													
Señalización:													
De riesgos en el trabajo. Y en vías públicas, señalización vial.													
Prevenciones previstas:													
Vigilancia permanente del cumplimiento de normas preventivas. Solo trabaja personal especializado; uso de señalistas; limpieza previa de la zona de trabajo; vigilancia permanente de las conexiones eléctricas.													

IDENTIFICACIÓN, ANÁLISIS Y EVALUACIÓN INICIAL DE RIESGOS														
Actividad: Enfoscados.										<i>Lugar de evaluación: sobre planos</i>				
Identificación y causas Previstas, del peligro detectado	Probabilidad de que suceda			Prevención Aplicada			Consecuencias del accidente			Calificación del riesgo con la prevención decidida				
	R	P	C	Cl	Pi	Pv	L	G	Gr	T	To	M	I	In
Cortes por uso de herramientas (paletas, paletines, terrajas, miras, etc.).	X				X	X	X			X				
Golpes por uso de herramientas (miras, reglas, terrajas, maestras).	X				X	X	X			X				
Caídas desde altura (patios, balcones, fachadas, andamios).	X			X	X	X		X			X			
Caídas al mismo nivel (desorden, suelos resbaladizos).	X				X	X	X			X				
Proyección violenta de partículas (cuerpos extraños en los ojos).	X				X	X	X			X				
Dermatitis de contacto con el cemento u otros aglomerantes.	X				X	X	X			X				
Contacto con la energía eléctrica (conexiones sin clavija, cables lacerados o rotos).		X		X	X	X	X				X			
Sobre esfuerzos (permanecer durante largo tiempo en posturas forzadas u obligadas).		X			X	X	X				X			
Afecciones respiratorias (por polvo, corrientes de viento, etc.).	X				X	X		X			X			
Golpes en miembros por el manejo de objetos o herramientas manuales.	X				X	X	X			X				

Los derivados del uso de medios auxiliares (borriquetas, escaleras, andamios, etc.).	X				X	X				X			
PREVENCIÓN PROYECTADA DE RIESGOS LABORALES, CUYA EFICACIA SE EVALÚA													
<p>Protecciones colectivas a utilizar: Plataforma de trabajo con barandilla; cuerda fiador para sujeción de cinturón; anclaje de seguridad.; uso de protecciones del riesgo eléctrico.</p> <p>Equipos previstos de protección individual: Casco; botas de seguridad; mandil y polainas impermeables; gafas de seguridad; fajas y muñequeras contra los sobre esfuerzos; guantes de goma o de PVC; cinturón de seguridad contra las caídas; mascarilla contra el polvo.</p> <p>Señalización: De riesgos en el trabajo.</p> <p>Prevenciones previstas: Vigilancia permanente del cumplimiento de normas preventivas y del funcionamiento correcto de las protecciones eléctricas; utilización de portátiles seguros para iluminación; montaje seguro de cada plataforma de trabajo a utilizar.</p>													
<i>Interpretación de las abreviaturas</i>													
Probabilidad de que suceda	Prevención Aplicada			Consecuencias del accidente			Calificación del riesgo con la prevención decidida						
C Cierta	Cl Protección colectiva	L Lesiones leves	T Riesgo trivial	I Riesgo importante	R Remota	Pi Protección individual	G Lesiones graves	To Riesgo tolerable	In Riesgo intolerable	P Posible	Pv Prevenciones	Gr Lesiones gravísimas	M Riesgo moderado

6. CONCLUSIÓN

En conclusión, con la presente memoria y el resto de documentos que integran este Estudio de Seguridad y Salud, quedan definidas todas las medidas de prevención que de forma inicial se consideran imprescindibles para la ejecución de las distintas unidades de obra que forman este proyecto.

Cabe señalar que si se realizase alguna modificación en el proyecto original o en el proceso constructivo, es obligatorio hacer constar las interacciones pertinentes en las medidas de prevención de riesgos descritas en este Estudio de Seguridad y Salud, debiéndose redactar las modificaciones que sean necesarias.

Finalmente, destacar que todas las medidas descritas en este estudio no serán efectivas sin la total participación e implicación de todos los componentes de la ejecución. De ahí la importancia de la concienciación, información y formación de todos los trabajadores que participan en el proceso constructivo.

7. BIBLIOGRAFÍA

- REAL DECRETO 1627/1997, de 24 de Octubre, que establece las disposiciones mínimas de Seguridad y Salud en obras de construcción.
- INSHT (INSTITUTO NACIONAL DE SEGURIDAD E HIGIENE EN EL TABAJO), Guía técnica: Obras de construcción. Madrid. (Publicaciones del Ministerio de Trabajo y Asuntos Sociales, 2004)
- CAEB. Confederació d'associacions empresarial de Balears.

