



UNIVERSITAT  
POLITÈCNICA  
DE VALÈNCIA



ESCUELA TÉCNICA  
SUPERIOR INGENIEROS  
INDUSTRIALES VALENCIA

TRABAJO FIN DE GRADO EN INGENIERÍA QUÍMICA

# DISEÑO DE UNA PLANTA PILOTO PARA LA REVALORIZACIÓN DE LACTOSUERO MEDIANTE TECNOLOGÍA DE MEMBRANAS

AUTOR: José Javier Calderón Bayona

TUTORA: María Isabel Iborra Clar

COTUTORA: Beatriz Elena Cuartas Uribe

Curso Académico: 2015-16

## **RESUMEN**

El lactosuero es un subproducto procedente de la fabricación del queso con alto contenido proteico y DQO. Las proteínas del lactosuero pueden ser aprovechadas para multitud de usos. Para llevar a cabo este proceso se ha utilizado un sistema de filtración mediante membranas, llevando a cabo en primer lugar una filtración para reducir el contenido graso, y a continuación, una ultrafiltración con membranas de corte molecular de 50 y 15 kDa. EN los ensayos experimentales, se ha determinado la permeabilidad al agua de estas membranas, mediante ensayos de ultrafiltración a concentración constante y concentración variable, y además, se han realizado ensayos de ensuciamiento y limpieza. Los ensayos de ultrafiltración con la membrana de corte molecular de 15 kDa permiten obtener una alta concentración de proteínas respecto al lactosuero sin tratar, alcanzándose rechazos del 99 %.

A partir de estos ensayos de laboratorio ha sido diseñada una planta piloto para el desarrollo industrial de la actividad, calculando un presupuesto de la misma y determinando un periodo de amortización de 10 años.

**Palabras clave: Lactosuero, ultrafiltración, diseño, planta piloto.**

## **RESUM**

El sèrum de llet és un subproducte provinent de la fabricació del formatge amb un alt contingut proteic i DQO. Les proteïnes del sèrum de llet poden ésser aprofitades per a multitud d'usos. Per a portar a terme aquest procés s'ha fet servir un sistema de filtració mitjançant membranes, portant a terme en primer lloc una filtració per a reduir el contingut gras i, a continuació, una ultrafiltració amb membranes de tall molecular de 50 i 15 kDa. Als assajos experimentals s'ha determinat la permeabilitat a l'aigua d'aquestes membranes, s'ha caracteritzat mitjançant assajos d'ultrafiltració a concentració constant i variable i a més a més s'han realitzat assajos de embrutiment i neteja. Els assajos d'ultrafiltració amb la membrana de tall molecular de 15 kDa permeten obtenir una alta concentració de proteïnes respecte al sèrum de llet sense tractar, aconseguint rebutjos del 99 %.

A partir d'aquests assajos de laboratori ha estat dissenyada una planta pilot per al desenvolupament industrial de l'activitat, calculant un pressupost de la mateixa, i determinant un període d'amortització de 10 anys.

**Paraules clau: Sèrum de llet, ultrafiltració, disseny, planta pilot.**

## **ABSTRACT**

Whey is a by-product of the cheese production with a high content of proteins and COD. Proteins from whey may be exploited for a wide variety of usages. To carry out this process a filtration system by means of membranes is used, accomplishing firstly a filtration, in order to reduce the fat content, and then membranes with cut-off of 50 and 15 kDa are used for ultrafiltration. Through the experimental essays, water permeability has been determined, membranes have been characterized by means of constant and variable concentration ultrafiltration essays. Moreover, fouling and cleaning essays have been carried out. 15 kDa membrane ultrafiltration enables to obtain a high protein concentration comparing to the unprocessed whey, reaching retentates of 99 %

From those laboratory assays, a pilot plant for the industrial development of the activity has been designed, working out a budget and determining a 10-year amortization period.

**Keywords: Whey, ultrafiltration, design, pilot plant.**

**DOCUMENTOS CONTENIDOS EN EL TFG**

Los siguientes documentos están incluidos en este Trabajo Fin de Grado:

- Memoria descriptiva
- Presupuesto
- Planos

# **MEMORIA DESCRIPTIVA**

## Índice

1. OBJETO .....	8
2. JUSTIFICACIÓN.....	8
3. ANTECEDENTES .....	9
3.1. Proceso de elaboración de queso. ....	9
3.2 Características, problemática y posible utilización del lactosuero. ....	10
3.3 Procesos de tratamiento .....	12
3.4 Procesos por membrana .....	13
3.4.1 Introducción a los procesos .....	13
3.4.2 Ultrafiltración .....	15
3.4.3 Aplicaciones de membranas en la industria láctea .....	18
4. LEGISLACIÓN .....	19
5. METODOLOGÍA.....	21
5.1 Equipos analíticos.....	21
5.2 Métodos analíticos .....	21
5.2.1 Cuantificación de proteínas .....	22
5.2.2 Determinación de la DQO .....	22
5.3 Caracterización del lactosuero .....	22
5.4 Pretratamiento del lactosuero .....	22
5.5 Caracterización de la planta de ultrafiltración .....	23
5.5.1 Descripción de la planta de laboratorio .....	23
5.5.2 Puesta a punto de la planta de laboratorio .....	24
5.5.3 Determinación de la permeabilidad al agua .....	24
5.5.4 Ensayos a concentración constante .....	24
5.5.5 Ensayos de ensuciamiento .....	24
5.5.6 Ensayos a concentración variable .....	25
5.5.7 Protocolo de limpieza.....	25
6. RESULTADOS .....	26
6.1 Caracterización del lactosuero .....	26
6.2 Pretratamiento del lactosuero .....	27
6.3 Determinación de la permeabilidad al agua .....	27
6.4 Caracterización en planta de laboratorio a concentración constante .....	30

Diseño de una planta piloto para la revalorización de lactosuero mediante tecnología de membranas

---

6.5 Ensayos de ensuciamiento .....	31
6.6 Ensayos a concentración variable .....	33
7. DISEÑO DE LA INSTALACIÓN .....	36
8. ESTUDIO ECONÓMICO .....	39
9. CONCLUSIONES .....	42
10. BIBLIOGRAFÍA .....	42



## 1. OBJETO

El objeto del presente Trabajo de Fin de Grado es el diseño de una planta piloto con sistemas de membranas para el tratamiento de lactosuero natural procedente de la fabricación de queso, para recuperar su contenido proteico.

## 2. JUSTIFICACIÓN

El lactosuero contiene aproximadamente la mitad de las proteínas de la leche con la que se fabricó el queso. Estas proteínas son ricas en aminoácidos esenciales con un valor nutritivo mayor que, por ejemplo, la proteína de huevo. La composición del lactosuero (sales, proteínas, grasas, etc...) presenta una elevada demanda química de oxígeno (DQO), lo que ocasiona una alta carga contaminante. Por este motivo, en este trabajo se ha estudiado un tratamiento mediante procesos de membranas que permita valorizar los componentes valiosos que se encuentran en el lactosuero y con ello obtener un beneficio tanto económico como medioambiental.

Las proteínas del lactosuero, en la actualidad, son usadas principalmente como complemento alimentario en atletas practicantes de culturismo, ya que su uso favorece la hipertrofia muscular.

Una de las proteínas más abundantes en el lactosuero de la vaca es la caseína, esta se puede aprovechar para muchos usos conocidos, tanto alimentarios, como en la elaboración de embutidos como agente ligante o cohesionante, así como en otros no alimentarios como puede ser en cubrientes de superficies. Otro de los usos mayoritarios es la alimentación animal.

El resto de proteínas, una vez precipitada la caseína, son la  $\alpha$ -lactalbúmina, cuya misión es la síntesis de la lactosa, la  $\beta$ -lactoglobulina, capaz de interactuar con moléculas hidrofóbicas, las inmunoglobulinas, que forman parte del sistema inmunológico de los seres vivos, la albúmina, que se encuentra en la sangre. y la lactoferrina, que fija el hierro.

En la actualidad, el lactosuero que se genera por las empresas queseras, sobre todo en pequeñas factorías donde no es posible la valorización in situ, es llevado en su totalidad a un agente autorizado para su gestión. En estos casos, dicha gestión supone un coste elevado y no obteniendo ningún beneficio económico del posible uso que se le dé al lactosuero, tan solo el cumplir con la legislación vigente en materia de vertidos y evitar las consecuentes sanciones. Por ello el aprovechamiento, al reducir el volumen de gestión o al aprovechar este concentrado por otras empresas como subproductos, hace pensar que este estudio pueda ser de gran utilidad para una implantación posterior.

En cuanto a la justificación académica, para la realización de este trabajo fin de grado, ha sido necesario hacer uso de los siguientes puntos relativos a competencias que se han adquirido durante el grado de ingeniería química.

En primer lugar, se ha proyectado un proceso en el ámbito de la ingeniería química aplicando conocimientos de diversas áreas del conocimiento adaptadas a este trabajo, diseñando procedimientos de experimentación y valorando, en todo momento, el impacto social y medioambiental y respetando la legislación vigente.

Durante la realización de este trabajo se han ampliado mis conocimientos en este ámbito concreto, además, se pretende transmitir toda información respecto a las experiencias realizadas al resto de la comunidad académica tomando decisiones, aplicando principios y métodos provenientes de diversas fuentes. También se han tenido en cuenta todos los procesos e instalaciones relacionados con el proyecto y se ha planteado una alternativa proveniente del subproducto de la elaboración del queso.

Además, con la presentación y defensa de este trabajo se opta a la obtención del Gradp en Ingeniería Química, el cual es un paso imprescindible para poder desempeñar una labor profesional relacionada con esta área de la ingeniería.

### **3. ANTECEDENTES**

#### **3.1. Proceso de elaboración de queso.**

El queso es uno de los alimentos producidos por la humanidad más antiguos que se conocen, junto con el pan y la cerveza. Se ha estimado por los expertos que los primeros quesos pudieron ser producidos por los egipcios, cuya civilización se conoce que domesticó la oveja y cuidaba y ordeñaba vacas.

Se cree que el queso en la antigüedad se utilizaba como una manera de conservar la leche. En un principio tan solo se les añadía sal y se sometía a presión para eliminar el líquido que contenía, el lactosuero. Con la experiencia, se percataron de que los quesos madurados en estómagos de animales tenían una mejor textura. Esto es debido a las bacterias del interior de los estómagos, que contenían todavía flora bacteriana del animal y servían como fermento.

Desde aquel momento hasta ahora la técnica de producción ha evolucionado y en la actualidad el proceso puede resumirse de la siguiente manera (Poncelet alimentación, s. l., 2016):

##### **1. Tratamiento de la leche**

Esta fase consiste en un filtrado de la leche, el cual elimina macromoléculas extrañas que proceden de su manipulación. Tras ello se puede añadir o eliminar nata, según el queso a elaborar y más tarde se homogeniza, para obtener un tamaño similar de todas las partículas que componen la leche y obtener una textura más uniforme. Dependiendo del queso se pasteuriza la leche y se traslada a las cubas de almacenamiento.

##### **2. Coagulación**

En la cuba de almacenamiento la leche se calienta hasta los 35°C y en ese momento se le añaden, dependiendo del queso a elaborar los fermentos lácticos o coagulantes de tipo vegetal o animal, lo que tradicionalmente se denomina cuajo. Tras la coagulación la leche se transforma de un estado líquido a un estado sólido o semisólido, debido a la aglutinación de las micelas de caseína, formándose un gel, llamado cuajada, que retiene también los glóbulos de grasa, agua y sales.

##### **3. Corte de la cuajada y su desuerado**

Cuando la cuajada ha obtenido el grado de consistencia y textura adecuados, se procede a su corte mediante liras y la presión de la cuajada, en granos, determinará el tipo de queso a elaborar. Como consecuencia de dicho corte, se produce un drenaje inicial de suero. El siguiente paso es

trabajar la cuajada en la cuba de elaboración donde el grano es agitado y calentado, lo que favorece aún más la expulsión del suero y su unión. EL último paso es el desuerado, que elimina casi totalmente el contenido del suero en el interior del queso, este será el alimento de este proyecto.

#### 4. Moldeo y prensado

El moldeo consiste en rellenar los moldes preparados a tal efecto del grano de cuajada, con los moldes llenos se procede a prensarlos con el fin de dotar de la forma definitiva al queso, evacuar el poco suero restante y eliminar el aire.

#### 5. Salado

Esta fase tiene el propósito de regular el proceso microbiano, evitando el crecimiento de microorganismos no deseados, contribuir al desuerado de la cuajada, formar la corteza y potenciar el sabor. Puede realizarse en seco o en salmuera.

#### 6. Maduración y afinado

En esta fase los quesos son mantenidos en cámaras o cuevas de maduración donde se controla la temperatura, la humedad y la aireación.

Durante esta fase existen procesos mecánicos frecuentes como el volteo de los quesos, consiguiendo que la maduración sea uniforme y evitando que se deformen, el cepillado de las cortezas y en algunos casos frotamientos de la corteza con salmuera.

Es una etapa muy importante ya que se producen en el queso una serie de reacciones y cambios físico-químicos que determinarán el aroma, el sabor, el aspecto, la textura y la consistencia.

### 3.2 Características, problemática y posible utilización del lactosuero.

El lactosuero de queso de vaca se ha caracterizado en diversas ocasiones por múltiples autores, pero en primer lugar definiremos lo que según Jelen (2003) es el lactosuero: “Sustancia líquida que se obtiene como resultado de la separación del coágulo de la leche en la elaboración del queso”.

Es un dato importante conocer que, aproximadamente por cada 10 litros de leche empleados para la fabricación de queso, se obtiene 1 kg de queso y 9 kg de lactosuero, lo que lo convierte en el principal residuo de las queserías.

El lactosuero puede clasificarse según su obtención:

Tabla 3.2.1 Clasificación de los diferentes lactosueros

Tipo	Obtención	pH
Lactosuero dulce	Coagulación enzimática	5,8-6,6
Lactosuero de mediana acidez	Coagulación mixta	5,2-5,8
Lactosuero ácido	Coagulación láctica	<5,2

La composición del lactosuero, debe compararse en todo momento con la caracterización de la materia prima, la leche de vaca. Según Webb et al (1974) los componentes de ambos productos es la siguiente:

Tabla 3.2.2 Composición centesimal de la leche de vaca y el lactosuero

Componente	Leche de vaca	Lactosuero
Agua	87,2%	93,7%
Grasa	3,7%	0,05%
Caseína	2,8%	0,003%
Proteína sérica	0,7%	0,66%
Lactosa	4,9%	4,6%
Cenizas	0,7%	0,58%

Cabe distinguir entre los distintos tipos de suero su composición (Panesar et al, 2007), pues, aunque varía mínimamente es conveniente conocer sus diferencias:

Tabla 3.2.3 Composición del lactosuero dulce y ácido

Componente	Lactosuero dulce (g/l)	Lactosuero ácido (g/l)
Sólidos totales	63,0-70,0	63,0-70,0
Lactosa	46,0-52,0	44,0-46,0
Proteína	6,0-10,0	6,0-8,0
Calcio	0,4-0,6	1,2-1,6
Fosfatos	1,0-3,0	2,0-4,5
Lactato	2,0	6,4
Cloruro	1,1	1,1

Además de su composición, es necesario recalcar una propiedad realmente importante, como es la DQO, comparándola con la leche de vaca que posee una DQO de 220000 ppm, mientras el lactosuero posee una DQO de 70000 ppm.

Este dato nos remarca el alto poder contaminante sobre el medio ambiente que puede conllevar un vertido inapropiado del lactosuero y proporciona una buena estimación de los valiosos componentes que aún están presentes en el lactosuero.

En la actualidad el lactosuero está siendo tratado de diversas maneras, debido al alto contenido proteico del mismo, que, aunque no es su parte más abundante sí es la parte con más interés económico y comercial.

Algunas de las actividades que en las que se pueden aprovechar el contenido proteico presente en el lactosuero son:

#### 1. Industria alimentaria general

Las proteínas del lactosuero se usan en una gran variedad de alimentos gracias a sus propiedades gelificantes y emulsificantes. La producción de levadura para panificación es otro de los usos alimentarios, así como la producción de expolisacáridos. También se usa en el sector de bebidas, tanto refrescantes como fermentadas.

#### 2. Concentrados

Los concentrados, según se define en el Código de Estados Unidos de Regulaciones Federales como la sustancia obtenida por la eliminación de suficiente constituyente no proteico a partir de lactosuero para que el producto seco final contenga no menos del 25% de proteína.

Estos concentrados pueden usarse como sustituyentes de la leche desnatada y se utilizan para la elaboración de yogur, queso procesado o en numerosas otras aplicaciones.

#### 3. Aislados

Los aislados de proteína de lactosuero tienen como características importantes un 90% de proteína y entre un 4 y un 5,5% de agua. Por su alta pureza, los aislados son usados como suplementación nutricional en bebidas deportivas y medicinales.

#### 4. Quesos

Un producto típico, producto de la reutilización de lactosuero es el queso tipo Cottage, se trata de un queso suave, que no es prensado y que retiene algo de suero en su interior. Otro tipo de queso también muy producido es el Requesón.

#### 5. Otros usos

El lactosuero se utiliza en el sector energético para la producción de biomasa. En el sector químico es usado para la producción de etanol, para diferentes ácidos orgánicos o para la producción de ácido acético, propiónico y láctico.

### 3.3 Procesos de tratamiento

El tratamiento del lactosuero se asemeja al tratamiento de aguas residuales en una estación de depuración, como se ve a continuación.

En primer lugar, se procede al tratamiento preliminar. En él, se trata de eliminar residuos y cuerpos sólidos que pudiera contener el lactosuero, estos cuerpos podrían dañar o taponar bombas y otros elementos de la estación depuradora.

Estos residuos se eliminan haciendo pasar el flujo de lactosuero por una criba de barras y más tarde por un tanque de sedimentación de sólidos. Los sedimentos y residuos son retirados mecánicamente.

El tratamiento primario elimina un gran porcentaje de sólidos en suspensión y de materia orgánica. Las operaciones físicas utilizadas en esta etapa son el tamizado y la sedimentación.

El tratamiento secundario, o biológico, es muy importante en un tratamiento de lactosuero, pues en él se elimina una buena parte de materia orgánica que contiene el lactosuero

haciéndose servir microorganismos descomponedores y saprofitos que se alimentan de la misma.

El tratamiento terciario se utiliza para eliminar algunos componentes como fósforo, nitrógeno, minerales, metales pesados o virus. Cada desecho es tratado con un método diferente, lo que hace que, generalmente, se trate de procesos costosos.

El tratamiento anaerobio ocurre en ausencia de oxígeno. En estos procesos de digestión, el 90% de la materia orgánica (medida como DQO), se convierte en biogás y el 10% restante es asimilado por las células digestoras. Desde un punto de vista bioquímico, la baja producción celular haría el proceso anaerobio poco eficiente, sin embargo, en la práctica esta característica constituye una gran ventaja, pues evita tratar con importantes volúmenes de biomasa generada antes de su disposición final.

Como se ha visto la valorización tras el tratamiento consiste en la creación de biogás, esto constituye un problema para las queserías, ya que está fuera de sus posibilidades crear una estación depuradora de estas características, por ello es necesario intentar no tener que valorizar gran parte del lactosuero y tratar de aprovecharlo en otros productos o usos.

### **3.4 Procesos por membrana**

#### **3.4.1 Introducción a los procesos**

Los procesos por membrana están encuadrados dentro de los procesos de separación, concentración y purificación. Se trata de uno de los procesos más comunes en los procesos de la industria química actualmente. La principal ventaja con respecto a otros métodos convencionales de separación, como pueden ser la destilación, la cristalización o la extracción con disolventes, es su menor necesidad energética, lo que lo convierte en una alternativa limpia. Además, en la mayoría de los casos los procesos se realizan a temperatura ambiente, reduciendo, en el caso de compuestos sensibles a la temperatura, su afectación por ser tratados en este tipo de procesos.

El proceso de separación por membranas se realiza a través de una membrana semipermeable, que es una interfase que separa dos sistemas multicomponente en fase líquida o gaseosa, limitando el transporte de algunas especies químicas presentes en una determinada dirección. Este transporte selectivo a través de la membrana puede deberse a diferencias de carga eléctrica o de tamaño molecular.

Otra de las características de este tipo de procesos es que, a diferencia de una filtración convencional, el flujo que llega a la membrana lo hace de manera tangencial, esto hace que no colapsen sus poros de una manera rápida. La corriente que atraviesa la membrana toma el nombre de permeado y la que no la atraviesa, rechazo.

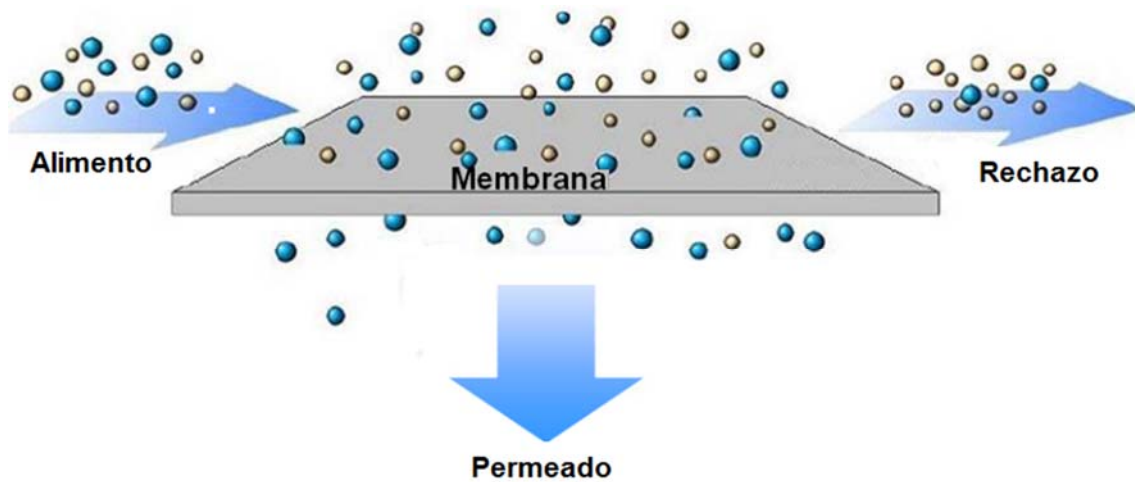


Figura 3.4.1.2 Esquema de un proceso de separación por membranas (Schmeling et al, 2010)

Estos procesos son procesos de no equilibrio y se describen a partir de ecuaciones fenomenológicas que relacionan la densidad de flujo con la correspondiente fuerza impulsora. La relación de proporcionalidad entre la densidad de flujo ( $J_p$ ) y la fuerza impulsora viene dada por la ley de Darcy:

$$J_p = K \cdot (\Delta P - \Delta \Pi) \quad \text{Ecuación 3.1}$$

Donde  $J_p$  es la densidad de flujo de la corriente de permeado,  $K$  es la permeabilidad. La permeabilidad depende de varios factores como el espesor de la membrana, la dimensión de los poros, las condiciones hidrodinámicas o la polarización por concentración.  $\Delta P$  es la presión de trabajo media en la membrana, que se calcula como la media entre las presiones existentes en la entrada y la salida de la misma y  $\Delta \Pi$  es la presión osmótica, que en las situaciones de ultrafiltración puede considerarse nula.

El comportamiento de los procesos de separación por membranas se evalúa en términos de productividad y eficacia de la separación. La productividad o velocidad de permeación a través de membranas se determina a partir del flux o densidad de flujo de permeado producido:

$$J_i = \frac{Q_{p,i}}{A_{mem}} \quad \text{Ecuación 3.2}$$

Donde  $Q_{p,i}$  es el caudal de permeado y  $A_{mem}$  es el área de la membrana.

Tradicionalmente las técnicas de membranas se han separado según la fuerza impulsora, en el caso de las técnicas cuya fuerza impulsora es  $\Delta P$ , donde, cada tipo de técnica tiene asociado un rango de presión efectiva. Según esta clasificación se pueden encontrar las siguientes técnicas:

Tabla 3.4.1.1 Clasificación de las técnicas de membrana según el tamaño de partícula y presiones de trabajo.

Técnica	Tamaño de partícula	Presión de trabajo (bar)
Microfiltración	50 a 10000 nm	<2
Ultrafiltración	5 a 100 nm	1-5
Nanofiltración	0,5 a 5 nm	5-15
Ósmosis inversa	0,01 a 1 nm	10-70

Para cada tipo de técnica el principio que hace posible la separación es diferente, así pues, la microfiltración y la ultrafiltración tan solo se basan en el tamaño del compuesto, la ósmosis inversa de diferencias de solubilidad y difusividad, y la nanofiltración hace uso de los dos principios.

A partir de todos estos datos, se puede realizar un esquema de que tipos de elementos rechaza cada tipo de técnica, lo que se puede resumir en la siguiente imagen:

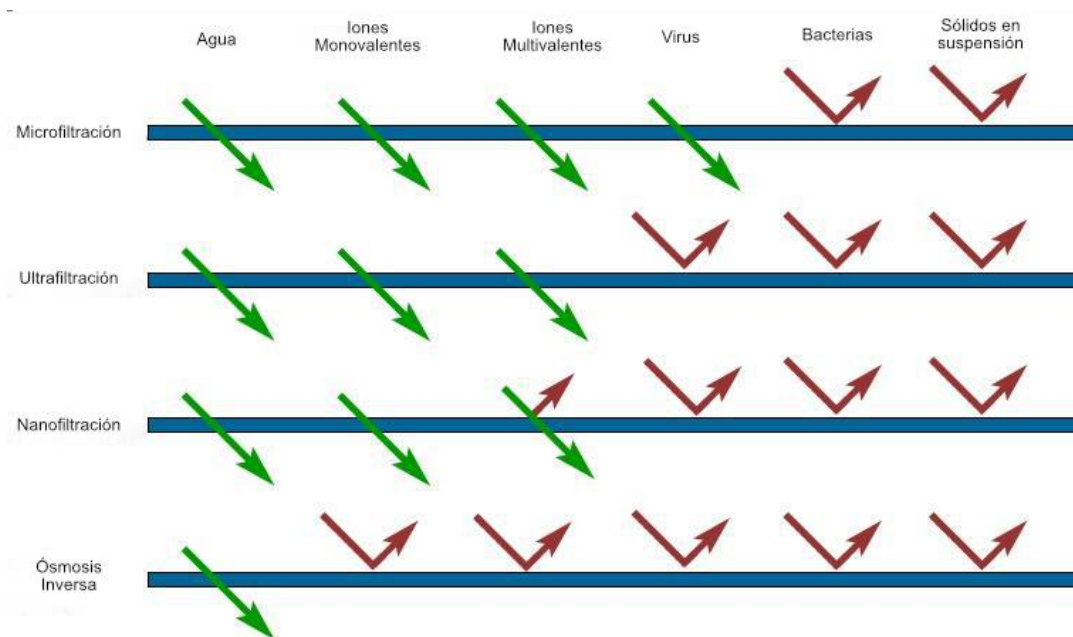


Figura 3.4.1.2 Rechazo de los distintos tipos de técnicas a diferentes elementos (Zena membranes)

### 3.4.2 Ultrafiltración

La ultrafiltración es un método que permite separar macromoléculas y sustancias coloidales. En este proceso la membrana actúa como barrera selectiva y permite una separación de partículas que se ubican entre los 5 y 100 nm. Estos tamaños pueden asimilarse a tamaños moleculares entre los 0,5 y los 500 kDalton.



Por ello, el disolvente y los solutos de bajo peso molecular atravesarán la membrana, quedándose en el rechazo las moléculas más grandes. Por ello, la ultrafiltración está más que recomendada para cuando se requiera concentrar y separar macromoléculas, filtrar o clarificar disoluciones sin añadir coagulantes ni floculantes o la desinfección sin necesidad de añadir agentes desinfectantes.

El peso molecular de las proteínas del lactosuero, las cuales se quieren recuperar, se sitúan en los valores de la siguiente tabla:

Tabla 3.4.2.1 Peso molecular de las principales proteínas del lactosuero

Proteína	Peso molecular (kDa)
Caseína	23,0
$\beta$ -lactoglobulina	18,3
$\alpha$ -lactalbúmina	14,0
Inmunoglobulinas	Hasta 1000
Seroalbúminas	63,0

En ultrafiltración, el tamaño de poro se expresa en términos del peso molecular de las sustancias que pueden ser retenidas por la membrana. La concentración de sustancias de alto peso molecular cerca de la membrana, presenta un efecto osmótico despreciable en ultrafiltración. La ley de Darcy es la que rige la densidad de flujo de permeado en ausencia de fenómenos de incrustación superficial.

Desde el punto de vista industrial se trata de una tecnología madura, que ha alcanzado un elevado nivel de desarrollo.

El tipo de membrana que se utiliza en la ultrafiltración es poroso, generalmente el tamaño de poro es disperso, por lo que en algunos casos no es posible realizar separaciones con elevada precisión. Estas membranas son asimétricas, que están compuestas por una capa activa porosa en la superficie en contacto con la corriente problema y una capa soporte que tan solo da integridad estructural a la membrana, sin que aporte ninguna propiedad al filtrado. Los polímeros que más se emplean para la confección de membranas de ultrafiltración son la polisulfona y la polietersulfona. Estos polímeros presentan una gran estabilidad térmica y resistencia a valores extremos de pH (entre 1 y 13), buena resistencia a agentes oxidantes y capacidad de ser configurada en diferentes geometrías.

En general, la selectividad depende del tamaño del soluto y del poro de la membrana, por lo que el coeficiente de rechazo si bien debería ser independiente de la presión aplicada, algunas membranas presentan a veces una disminución del rechazo por efecto de la presión al producirse una deformación elástica de la membrana, con aumento del radio del poro, o una deformación de las moléculas de soluto, que hace que estas puedan atravesar los poros más pequeños.

El comportamiento de la ultrafiltración respecto a los parámetros más importantes, densidad de flujo de permeado y coeficiente de rechazo, siempre muestra una tendencia en la que en primer lugar se tiene una zona proporcional a la presión y a altas presiones la densidad de flujo

no cambia por mucho que se varíen las mismas, debido a que pasa a ser controlado por la transferencia de masa.

Sin embargo, la aplicación de los procesos de ultrafiltración se ve obstaculizada por el fenómeno del ensuciamiento, que generalmente se denomina con el término inglés "*fouling*". Este fenómeno reduce la densidad de flujo de permeado e incrementa la complejidad de dichos procesos, dado que el sistema debe ser detenido y limpiado periódicamente para reestablecer la densidad de flujo a un valor aceptable a nivel industrial.

El ensuciamiento de las membranas se debe a varios mecanismos que pueden darse juntos o por separado en las distintas etapas del proceso, estos mecanismos son:

- a. Taponamiento de los poros de la membrana, tanto en la superficie como en el interior, debido a que el tamaño de las moléculas de soluto es similar al de los poros de la membrana.
- b. Formación de capa gel, debida al establecimiento de una red tridimensional entre las macromoléculas de soluto y el disolvente. La concentración en la capa gel es constante para unas determinadas condiciones experimentales, pero varía con la velocidad tangencial y la concentración de alimento para un mismo soluto.
- c. Adsorción de moléculas sobre la superficie de la membrana, debido a la afinidad química entre la membrana y el soluto. La adsorción puede producirse también en el interior de los poros, reduciendo así el diámetro efectivo de los mismos.
- d. Formación de depósitos sobre la superficie de la membrana o en el interior de la misma por precipitación de las moléculas de soluto o sedimentación de materia en suspensión.

El taponamiento y la formación de capa gel son los dos mecanismos esenciales que disminuyen la densidad de flujo de permeado, la adsorción y la formación de depósitos suelen ser mecanismos secundarios de los dos primeros.

Un fenómeno que también contribuye al descenso de la densidad de flujo de permeado es la polarización por concentración. La polarización por concentración no se considera un mecanismo de ensuciamiento, ya que, a diferencia del ensuciamiento, esta cesa al parar el proceso y no requiere de una limpieza.

Este fenómeno consiste en la aparición de gradientes de concentración en la interfase entre la membrana y el alimento como resultado de la selectividad de la membrana, la cual permite el paso de unos solutos mientras que retiene otros. Por este motivo, la polarización por concentración es un fenómeno inherente para todos los tipos de procesos de separación por membranas. En el caso de la ultrafiltración, el perfil de concentraciones es mayor en la capa cercana a la membrana comparándolo con el del alimento lejos de la membrana. Uno de los efectos de este fenómeno es el incremento de la presión osmótica, lo que relacionándolo con la ecuación 3.1, afectará negativamente a la densidad de flujo total de la membrana dado que empezará a contribuir significativamente el transporte difusional. Adicionalmente, la polarización por concentración puede desembocar en una fuga de sales a través de la membrana y el incremento de probabilidades de sufrir ensuciamiento, por lo tanto, la selectividad de la membrana y la duración de la vida útil se ven deterioradas. A continuación, se muestra una figura en la que se esquematiza la polarización por concentración de manera sencilla:

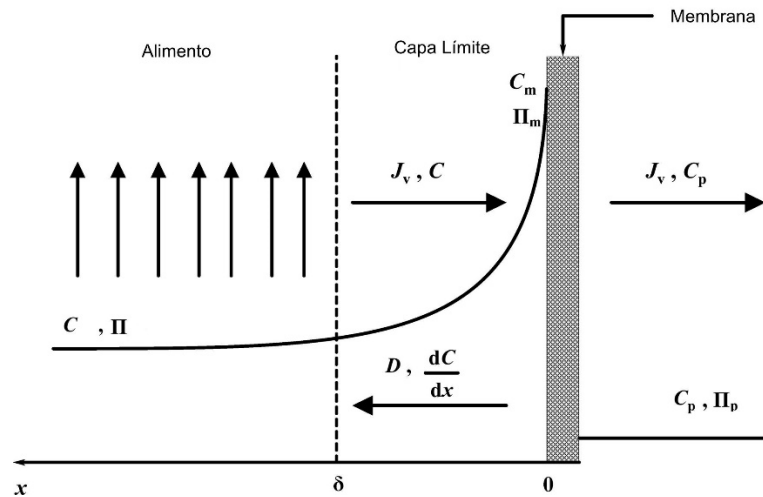


Figura 3.4.2.1 Esquema de la polarización por concentración (Danmark et al)

El modelo de resistencias relaciona la densidad de flujo con las distintas resistencias intervinientes en un proceso de membranas según la ecuación:

$$J_p = \frac{\Delta P}{\mu(R_{mem} + R_{rev} + R_{irrev})} \quad \text{Ecuación 3.3}$$

Donde  $\Delta P$  es la presión de trabajo de la membrana,  $J_p$  es la densidad de flujo del permeado,  $\mu$  es la viscosidad del permeado,  $R_{mem}$  es la resistencia de la membrana,  $R_{rev}$  es la resistencia reversible debido al ensuciamiento y  $R_{irrev}$  es la resistencia irreversible debido al ensuciamiento.

Una característica de los procesos con membranas es la determinación del coeficiente de rechazo, este indica cuán selectiva es la membrana para un determinado componente del alimento. Matemáticamente se puede determinar este coeficiente con la siguiente ecuación:

$$R = 1 - \frac{c_p}{c_A} \quad \text{Ecuación 3.4}$$

Donde R es el propio coeficiente de rechazo,  $c_p$  es la concentración del soluto en cuestión en la corriente de permeado y  $c_A$  es la concentración de dicho soluto en la corriente de alimento.

Este coeficiente toma valores entre 0 y 1, siendo 0 cuando todo el soluto pasa a través de la membrana y 1 cuando nada de ese soluto pasa a través de la membrana. Suele expresarse en forma porcentual.

### 3.4.3 Aplicaciones de membranas en la industria láctea

La industria láctea ha hecho uso de los procesos por membranas desde su introducción a finales de la década de los sesenta. Las aplicaciones han sido muy diversas según las pretensiones de cada momento y la ultrafiltración ha estado presente en diversos procesos o subprocesos, entre los cuales podemos destacar los siguientes:

a. Cuba de queso

La ultrafiltración es una de las formas de aumentar los sólidos antes de la cuba de queso. En este caso también se ha utilizado la ósmosis inversa, pero existen diferencias sustanciales, ya que en la ósmosis se retienen todos los sólidos de la leche, mientras que en la ultrafiltración permite el paso de lactosa y minerales de la leche a través de la membrana. Esto es una ventaja para los productores, ya que este tipo de quesos producen menos suero y aumenta el rendimiento de las cubas.

b. Enriquecimiento de proteínas de la leche líquida

La ultrafiltración se usa para aumentar el porcentaje de proteínas en la leche líquida como método para fortificar las proteínas en la misma. Este proceso permite una mejora de sabor y textura y que no se precise de la adición de leche en polvo sin grasa, que altera el sabor.

c. Helado

En la industria del helado, la ultrafiltración de la leche antes de la mezcla se usa para alterar el contenido en lactosa. Aumentando el nivel de proteína del helado, se logra una mayor movilización del agua. Nuevamente, se evita la adición de leche en polvo sin grasa, que contribuye a una mayor granulosis debido a la formación de cristales en la congelación. Mediante la ultrafiltración se extrae la lactosa y se aumentan las proteínas sin los efectos secundarios de una gran concentración de lactosa, logrando, además, una mayor vida del helado debido al menor choque térmico en el ciclo de descongelado.

En el caso de la producción de helados sin lactosa o azúcar o con bajo contenido en carbohidratos se combinan la ultrafiltración con la diafiltración, que consiste en la adición de agua, para extraer hasta un 96% de la lactosa de la leche. El producto final puede llegar a contener hasta menos de un gramo de carbohidratos por porción. La falta de azúcar se compensa con la adición de edulcorantes para satisfacer a los consumidores.

Según la guía de las Mejores Técnicas disponibles, publicada por AINIA, recomienda el aprovechamiento del lactosuero mediante concentración y desecación del lactosuero, la concentración puede realizarse con evaporadores a baja presión o técnicas de membranas, como la ultrafiltración, mientras que la desecación se realizará mediante rodillos y aire caliente. Con el uso de técnicas de membrana, se menciona que la corriente de permeado, que básicamente contiene agua, tiene unas características tales que permiten su almacenamientos y reutilización posterior para otras operaciones.

## 4. LEGISLACIÓN

Según la legislación española, marcada en el Real Decreto 1113/2006 de 29 de septiembre por el que se aprueban las normas de calidad para quesos y quesos fundidos, en su anexo I, se recoge la definición de queso:

## Diseño de una planta piloto para la revalorización de lactosuero mediante tecnología de membranas

*“Se entiende por queso el producto fresco o madurado, sólido o semisólido, obtenido de la leche, de la leche total o parcialmente desnatada, de la nata, del suero de mantequilla o de una mezcla de algunos o de todos estos productos, coagulados total o parcialmente por la acción del cuajo u otros coagulantes apropiados, antes del desuerado o después de la eliminación parcial de la parte acuosa, con o sin hidrólisis previa de la lactosa, siempre que la relación entre la caseína y las proteínas séricas sea igual o superior al de la leche.”*

También en 2006, se aprobó el Reglamento 1609/2006 de la Comisión Europea de 27 de octubre de 2006, por la que se autorizaba la comercialización de preparados para lactantes a base de hidrolizados de proteínas de lactosuero derivadas de proteínas de leche de vaca por un periodo de dos años. Una vez cumplido este período, no se ha regulado nuevamente el uso de este tipo de hidrolizados nuevamente.

En el año 2016, la Comisión Europea aprobó el Reglamento de Ejecución 2016/560 de 11 de abril de 2016 por la que el lactosuero se convierte en sustancia básica, con las siguientes características, incluidas en su anexo I.

Tabla 4.1 Extracto de las características del lactosuero del anexo I del Reglamento de Ejecución 2016/560

Denominación común	Lactosuero
Número de identificación	Nº CAS: 92129-90-3
Pureza	CODEX STAN 289-1995
Fecha de aprobación	2 de mayo de 2016
Disposiciones específicas	El lactosuero deberá utilizarse de conformidad con las condiciones específicas incluidas en las conclusiones del informe de revisión sobre esta sustancia (SANTE/12354/2015) y, en particular, en sus apéndices I y II.

Para tener un nivel de control sobre que sería vertible a una red de saneamiento, se tomará como referencia la ordenanza municipal de saneamiento de la ciudad de Valencia, donde se especifican los valores límites que pueden contener los vertidos de una serie de características:

Tabla 4.2 Valores límite de los vertidos a la red de saneamiento en Valencia

Característica	Valor
pH	5,50-9,00
Conductividad	3000 $\mu$ S/cm
DQO	1000 mg/L

Otro tipo de legislación en cuanto a vertidos puede encontrarse en el canon de control vertidos de la cuenca hidrográfica correspondiente, este tipo de gravamen depende de ciertos factores

como la naturaleza del vertido, que en este caso sería industrial, las características del vertido, el grado de contaminación del vertido y la calidad ambiental del medio receptor. Cada factor se valora según unos coeficientes. Del producto de estos coeficientes por el precio básico por metro cúbico, resultan en el importe a pagar.

En el mismo campo de los impuestos, se sitúa el Canon de Saneamiento. Se trata de un impuesto ecológico cuyo fin es financiar los gastos derivados del tratamiento de esas aguas. En el caso de la Comunidad Valenciana, para el caso de usos industriales, como el que aquí se trata establece una cuota de consumo de 0,57 €/m<sup>3</sup> y una cuota de servicio que depende del calibre del contador y que varían entre los 116,39 €/año para las localizaciones que tengan un contador inferior a 13 mm y los 4071,50 €/año para los contadores con un calibre superior a 80 mm.

## **5. METODOLOGÍA**

### **5.1 Equipos analíticos**

Para la realización del proyecto, se utilizaron varios equipos para la cuantificación de las muestras que se extraían de los distintos ensayos.

En primer lugar, se utilizó el pH-metro, modelo Crison GLP 22. Este aparato permite medir la concentración de protones en la muestra. El fundamento de la medida se debe a la diferencia de potencial entre el interior del pH-metro, con concentración conocida, y el exterior, que será muestra problema. Se utilizó este modelo que debía ser calibrado previamente para no perder exactitud en las medidas. El pH-metro fue utilizado en la medida directa de muestras y para la preparación de disoluciones, especialmente las de lavado del equipo y membrana.

El segundo equipo utilizado fue el conductímetro modelo Crison GLP 32, que, como su nombre indica, permite medir la conductividad de una disolución, en este caso por la medida de la resistencia de la disolución al paso de la corriente entre sus dos electrodos, que una vez conocidas sus áreas y la distancia entre ellos, permite obtener la conductividad del medio.

Para la determinación de proteínas, se utilizó el método Bradford, pormenorizado en el siguiente apartado, que hace uso del espectrofotómetro. Su funcionamiento permite determinar la absorbancia de una muestra, y que, tras haberse realizado un patrón, permite determinar la concentración de la misma. Esto es posible por la aplicación de la ley de Lambert-Beer y permite determinar la concentración conociendo el valor de la absorbancia.

Para la determinación de la DQO, se utilizaron kits de la marca Merck, que seguían un método que se explicará en el siguiente apartado.

### **5.2 Métodos analíticos**

Tras la descripción de los equipos utilizados, se verán los métodos utilizados para la determinación de varias características. El método utilizado en cada caso varía en función del parámetro a determinar, los cuales se expondrán a continuación.

### **5.2.1 Cuantificación de proteínas**

El método analítico utilizado fue el método Bradford para la determinación de la cantidad total de proteínas de una disolución. Este método se basa en la reacción del agente Bradford con la proteína, que da lugar a un complejo cuyo pico de absorción se encuentra entre 465 y 595 nm de longitud de onda.

La ejecución del método es sencilla, pues consiste en mezclar, en primer lugar, 3 ml de agente Bradford con 0,1 ml de muestra en un tubo de ensayo, dejar que la mezcla se enfríe y medir, en cubetas, la absorbancia a 595 nm en el espectrofotómetro. Para determinar las proteínas presentes en el lactosuero, se realizó previamente una curva de calibración con un rango de concentraciones entre 0 y 900 mg/L y más tarde se comparaban los datos obtenidos de las muestras con los obtenidos en la recta.

### **5.2.2 Determinación de la DQO**

El otro método analítico que se empleó fue la determinación de la DQO (demanda química de oxígeno). Este método consiste en la oxidación del oxígeno presente en la muestra en medio ácido.

El método utilizado era el descrito en la información técnica de los test en cubetas de la marca Merck, de su gama de productos Spectoquant®, fueron utilizados dos tipos de test, uno válido para una concentración entre 25 y 1500 mg/l, otro válido para concentraciones entre 500 y 10000 mg/l. Dicho método consiste en la introducción de una cantidad determinada de muestra al tubo del kit (3 ml para el kit de 25-1500 mg/l y 1 ml para el kit de 500-10000 mg/l), agitar y posteriormente dejar reaccionar a 148°C en un reactor a tal efecto durante 2 horas. Una vez pasado ese tiempo se atemperan los tubos y se introducen en el equipo, obteniéndose el valor de la DQO de cada muestra.

## **5.3 Caracterización del lactosuero**

Se caracterizaron los componentes más importantes del lactosuero, tanto en el alimento como en los distintos permeados que se obtuvieron a lo largo de las experiencias.

Los parámetros medidos fueron pH, temperatura, conductividad, su DQO y su contenido en proteínas.

## **5.4 Pretratamiento del lactosuero**

Con el fin de minimizar los problemas de ensuciamiento en las membranas de ultrafiltración, al lactosuero procedente de la quesería, se le realizó un primer tratamiento con membranas de microfiltración para eliminar sólidos en suspensión y grasas, componentes de alto peso molecular que obturarían la membrana en el proceso de ultrafiltración.

Esta microfiltración se realizó con una membrana de 10 µm, repitiéndola en tres ocasiones para obtener el mejor resultado posible.

## 5.5 Caracterización de la planta de ultrafiltración

### 5.5.1 Descripción de la planta de laboratorio

La planta de laboratorio utilizada es un modelo de diseño y construcción propia del Departamento de Ingeniería Química y Nuclear de la Universidad Politécnica de Valencia.

Esta planta de laboratorio utiliza membranas tubulares de 580 mm de longitud y permite su operación tanto para microfiltración como para ultrafiltración debido a sus características.

Para una mejor comprensión se acompaña su diagrama de flujo en la siguiente figura:

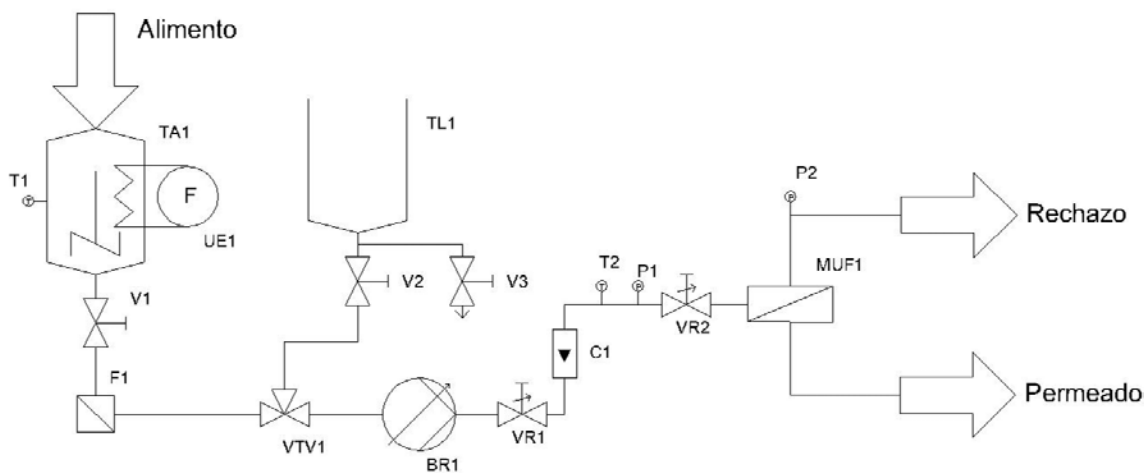


Figura 5.5.1.1 Diagrama de flujo de la planta de laboratorio

A partir del diagrama se puede observar que el alimento se introduce en el tanque de alimentación 1 (TA1), que en su interior contiene un mezclador, una sonda de temperatura (T1) y una unidad de enfriamiento (UE1) que permite mantener dicho alimento a la temperatura óptima. De este tanque se puede extraer mediante la válvula (V1) el alimento que pasa por un filtro de cartuchos de 60  $\mu\text{m}$  (F1) que evita el paso de objetos grandes que pudieran perjudicar a la bomba y posteriormente llegaría a la válvula de tres vías (VTV1)

El tanque de limpieza 1 (TL1) contiene la disolución NaOH/NaClO mientras el resto del sistema está trabajando y se puede descargar directamente a través de la válvula V3. A través de la válvula V2 se hace llegar a la válvula de tres vías (VTV1).

A partir de la válvula de tres vías (VTV1) que permite la conexión de cualquiera de los tanques, el líquido alimentado pasa a través de la bomba regulada (BR1) y el caudalímetro (C1). A continuación, se encuentra la válvula reguladora (VR1), que permite el ajuste de la presión anterior a la membrana, la cual se mide mediante el manómetro (P1). En ese momento se toma también medida de la temperatura con la sonda T1. A continuación, se encuentra la membrana de ultrafiltración (MUF1), de la que salen sus dos corrientes típicas, la de permeado y la de rechazo, en la que se tiene un medidor de presión (P2). Tras este manómetro se encuentra la válvula reguladora (VR2) que permite ajustar la presión tras la membrana. La presión de trabajo en la membrana se mide realizando la media aritmética de las presiones obtenidas en P1 y P2.



### 5.5.2 Puesta a punto de la planta de laboratorio

La planta de laboratorio de ultrafiltración empleada en la experiencia había estado parada durante un tiempo prolongado, además de eliminar los restos de la anterior utilización, y dado que el uso que se le iba a dar era con fines alimentario, se hacía necesario limpiarla en profundidad para eliminar los posibles contaminantes que en ella se encontrarán.

Antes de realizar su limpieza era necesario comprobar que todos los elementos funcionaran con normalidad. Para ello se realizó una prueba con agua, en la que, aparte de limpiar parte de los restos se comprobó que tanto las válvulas como la bomba funcionaban correctamente, así como que no había ninguna fuga ni en juntas ni en conducciones.

Una vez comprobado el funcionamiento de la instalación, se procedió a su limpieza y desinfección, tal como se recoge en el apartado de protocolo de limpieza.

### 5.5.3 Determinación de la permeabilidad al agua

Para la determinación de la permeabilidad al agua de la membrana, esta se determinaba con agua destilada a distintas presiones de entre 1 y 2,5 bar y a un caudal de 4000 L/h de alimento.

La densidad de flujo de permeado ( $J_p$  [l/h·m<sup>2</sup>]), se calcula al obtener el caudal de permeado (l/h) y sabiendo la superficie efectiva de la membrana (m<sup>2</sup>). A cada una de las presiones se obtienen varios datos, con los valores obtenidos se obtiene un valor medio, que para las diferentes presiones debe dar una recta en la regresión lineal. Dicha recta representa la función  $J_p=f(P)$  dado que, como es de esperar en un proceso de filtración, la densidad de flujo obtenida es directamente proporcional a la presión, por lo que a presión nula la densidad de flujo será cero. De la representación se obtiene la pendiente de la nombrada regresión lineal, cuyo valor será la permeabilidad de la membrana.

### 5.5.4 Ensayos a concentración constante

Los ensayos a concentración constante fueron realizados con el lactosuero microfiltrado. En este caso tanto el rechazo como el permeado son recirculados al depósito de alimentación.

Para ello se realizan pruebas similares a la permeabilidad al agua. Se tomaron varias presiones, entre 1 y 2 bar intentando mantener constante el caudal de alimento en 4000 L/h. Tras dejar estabilizarse el sistema durante un tiempo, se obtienen datos de permeabilidad en intervalos determinados para obtener una media de  $J_p$  a cada presión y viendo las condiciones del sistema seleccionar la presión óptima, con el fin de utilizarla posteriormente en los ensayos a concentración variable.

### 5.5.5 Ensayos de ensuciamiento

El ensuciamiento, o fouling, de la membrana es uno de los efectos que pueden ocurrir durante las experiencias según lo descrito en el apartado 3.4.2, por ello se determina la densidad de flujo de permeado tras los ensayos y tras la limpieza de la membrana. Si el porcentaje de densidad de flujo recuperado es superior al 85% se daba por finalizado el proceso de limpieza.

Por este motivo, ha sido interesante calcular las resistencias a las que se ve sometida la ultrafiltración del lactosuero. Se recuerda que la ecuación que se ha aplicado para ello es la 3.3:

$$J_p = \frac{\Delta P}{\mu(R_{mem} + R_{rev} + R_{irrev})} \quad \text{Ecuación 3.3}$$

A partir de esta ecuación se realizaron los siguientes cálculos:

Mediante el ensayo de permeabilidad al agua, se calcula  $R_{mem}$ .

Tras los ensayos con el lactosuero, se realiza un primer enjuague para eliminar la resistencia reversible  $R_{rev}$  y tras realizar el protocolo de limpieza se puede calcular  $R_{irrev}$ .

### 5.5.6 Ensayos a concentración variable

La presión óptima seleccionada a partir de los datos obtenidos en los apartados anteriores se utilizó para realizar los ensayos a presión constante y concentración variable del alimento.

Este ensayo consiste en el paso del lactosuero por la membrana de ultrafiltración, de donde tan solo se recircula al tanque de alimentación la corriente de rechazo, ya que es la corriente portadora de proteínas. A la corriente de permeado pasan todos aquellos solutos que no han sido rechazados por las membranas como iones o lactosa.

La reducción de volumen se mide teniendo en cuenta el volumen de permeado que se va retirando del proceso, obteniendo el factor de reducción de volumen (FRV) con la siguiente ecuación:

$$FRV = \frac{V_o}{V} \quad \text{Ecuación 5.1}$$

Donde  $V_o$  es el volumen inicial del tanque de alimentación y  $V$  es el volumen instantáneo de dicho tanque de alimentación.

### 5.5.7 Protocolo de limpieza

Tras el proceso de ultrafiltración y por razones de higiene alimentaria y de recuperación de las membranas es necesaria su limpieza efectiva.

Este protocolo está basado en la acción desinfectante del cloro, que juntamente a un pH básico permiten la limpieza de la membrana en los dos sentidos antes señalados. Por ello, una vez concluido cada ensayo, la membrana se recuperaba dejándola durante 12 horas en una solución de 250 ppm de cloro libre a partir de lejía comercial (40 g/L) y ajustado a un pH de 10. Tras este tiempo se enjuagaba con agua osmotizada y ya estaba lista para su comprobación de recuperación de densidad de flujo.

Para la limpieza de la planta se siguió el mismo protocolo tanto en su puesta a punto como en su limpieza general tras la utilización, para ello se alimentó con agua osmotizada con 250 ppm de cloro libre a partir de lejía comercial (40 g/L) y ajustados a pH=10. Este alimento se recirculaba hasta que el pH bajaba a 8 y se sustituía el alimento por una nueva carga con las mismas

características. Si se estabilizaba tras un largo tiempo de recirculación se daba por limpia la máquina y se enjuagaba con agua osmotizada para eliminar los restos del alimento.

De esta manera la planta se queda perfectamente preparada para la siguiente utilización, estando exenta de crecimiento bacteriano.

## 6. RESULTADOS

### 6.1 Caracterización del lactosuero

El lactosuero, fue caracterizado según lo descrito en la metodología obteniendo los siguientes resultados:

Tabla 6.1.1 Datos característicos del lactosuero procedente de una quesería.

Parámetro	Valor
pH	3,28
Conductividad	8,35 mS/cm
DQO	95250 mg/L
Proteínas	4910,78 mg/L

Estos valores, al ser comparados con la ordenanza municipal de saneamiento de Valencia, cuyos valores límite se encuentran en el apartado de Legislación de este trabajo, están totalmente fuera de dichos límites en todos sus parámetros. A continuación, se presenta una tabla con los cambios necesarios para que cumpla con los límites de vertido, según la ordenanza de la ciudad de Valencia.

Tabla 6.1.2 Comparación de datos característicos del lactosuero con límites de vertidos en la ordenanza municipal de Valencia

Parámetro	Valor	Valor límite OM Valencia	Cambio necesario
pH	3,28	5,50-9,00	+2,72
Conductividad	8,35 mS/cm	3000 $\mu$ S/cm	-64.07%
DQO	93150 mg/L	1000 mg/L	-98.92%
Proteínas	4910,78 mg/L		

Se observa de la tabla 6.1.2 que el valor crítico es la DQO, ya que es necesario poder eliminar casi el 100% de la misma para convertir el lactosuero en vertible. También se observa la gran diferencia en cuanto a la conductividad, esto se debe principalmente a los sólidos.

## 6.2 Pretratamiento del lactosuero

El pretratamiento del lactosuero, se realizó, como se indica en la metodología mediante una microfiltración con una membrana de 10  $\mu\text{m}$ .

Esta microfiltración tiene como primer objetivo eliminar materia grasa que contiene el suero que es muy perjudicial para las membranas de ultrafiltración a usas posteriormente, pues podrían formar una torta que disminuyera drásticamente la densidad de flujo de la misma.

Para ver el efecto que tuvo dicha microfiltración, se procedió a analizar el lactosuero y compararlo con el lactosuero procedente de quesería, tal como se muestra en la siguiente tabla:

Tabla 6.2.1 Datos del lactosuero microfiltrado y comparación con lactosuero de quesería

Parámetro	Valor	Variación
pH	3,22	-1,800%
Conductividad	8,29 mS/cm	-0,007%
DQO	72550 mg/L	-21,350%
Proteínas	4002,73 mg/L	-18,490%

De la tabla se observa que los valores de pH y conductividad apenas varían. En cambio, se observa que se ha eliminado DQO en mayor proporción que proteínas, lo cual indica que se han podido eliminar elementos grasos del lactosuero, tal como se pretendía. La eliminación de proteínas se puede deber principalmente a la eliminación de las inmunoglobulinas, que son las proteínas con mayor peso molecular y tamaño.


## 6.3 Determinación de la permeabilidad al agua

Se seleccionaron dos membranas de la marca comercial TAMI, dentro de la gama de productos INSIDECÉRAM, de distintos cortes moleculares, 15 y 50 kDa. Esta elección buscaba indagar en dos aspectos, en la de 50kDa se espera que la pequeña torta que se forma en la capa de la membrana retenga buena parte de las proteínas con un buen flujo de permeado, mientras que en la de 15 kDa se desea la retención de casi todas las proteínas sacrificando el rendimiento de la densidad de flujo del permeado.

Las características de las membranas se indican en la siguiente tabla:

Tabla 6.3.1 Características de las membranas

Diseño de una planta piloto para la revalorización de lactosuero mediante tecnología de membranas

Parámetro	Valor
Geometría	
Diámetro externo	25 mm
Longitud	580 mm
Número de canales	6
Diámetro hidráulico	6 mm
Área	0.1 m <sup>2</sup>
Corte molecular	15/50 kDa

En primer lugar, se ha determinado la permeabilidad del agua, obteniéndose los siguientes resultados, siendo el caudal de paso por la membrana de 4000 l/h.

Tabla 6.3.2 Resultados de la permeabilidad del agua con la membrana de 50 kDa

Ensayo $\Delta P=1$ bar		Ensayo $\Delta P=1,5$ bar		Ensayo $\Delta P=2$ bar	
t (min)	$J_p$ (l/h·m <sup>2</sup> )	t (min)	$J_p$ (l/h·m <sup>2</sup> )	t (min)	$J_p$ (l/h·m <sup>2</sup> )
15	204	15	312	15	420
22,5	204	22,5	306	22,5	408
30	186*	30	300	30	408
37,5	204	37,5	312	37,5	402
				45	408

\*Resultado debido a error humano, no se tendrá en cuenta

Tabla 6.3.3 Resultados de la permeabilidad del agua con la membrana de 15 kDa

Ensayo $\Delta P=1$ bar		Ensayo $\Delta P=1,5$ bar		Ensayo $\Delta P=2$ bar		Ensayo $\Delta P=2,5$ bar	
t (min)	$J_p$ (l/h·m <sup>2</sup> )	t (min)	$J_p$ (l/h·m <sup>2</sup> )	t (min)	$J_p$ (l/h·m <sup>2</sup> )	t (min)	$J_p$ (l/h·m <sup>2</sup> )
5	45,0	5	73,2	5	104,4	5	127,2
10	45,0	10	74,4	10	103,2	10	128,4
15	45,0	15	73,2	15	102,0	15	127,2

Debido a las condiciones de la planta de ultrafiltración, la temperatura del agua, fue subiendo paulatinamente desde los 24°C del inicio de la experiencia hasta los 30°C del final de la misma. Sabiendo que la temperatura es un valor que influye en la densidad de flujo, todos los valores están compensados para una temperatura de 25°C.

Con los datos de ambas tablas se obtienen valores medios para cada una de las presiones, los cuales se muestran en la siguiente tabla:

Tabla 6.3.4 Resumen resultados permeabilidad al agua

	Membrana 50 kDa	Membrana 15 kDa
$\Delta P$ (bar)	$J_p$ (l/h·m <sup>2</sup> )	$J_p$ (l/h·m <sup>2</sup> )
1	204	45,0
1,5	307,5	73,6
2	409,2	103,2
2,5		127,6

A partir de los valores mostrados en la tabla, se construye un gráfico para obtener, mediante una linealización de los datos, la permeabilidad de cada membrana al agua, que se corresponde con la pendiente de la recta.

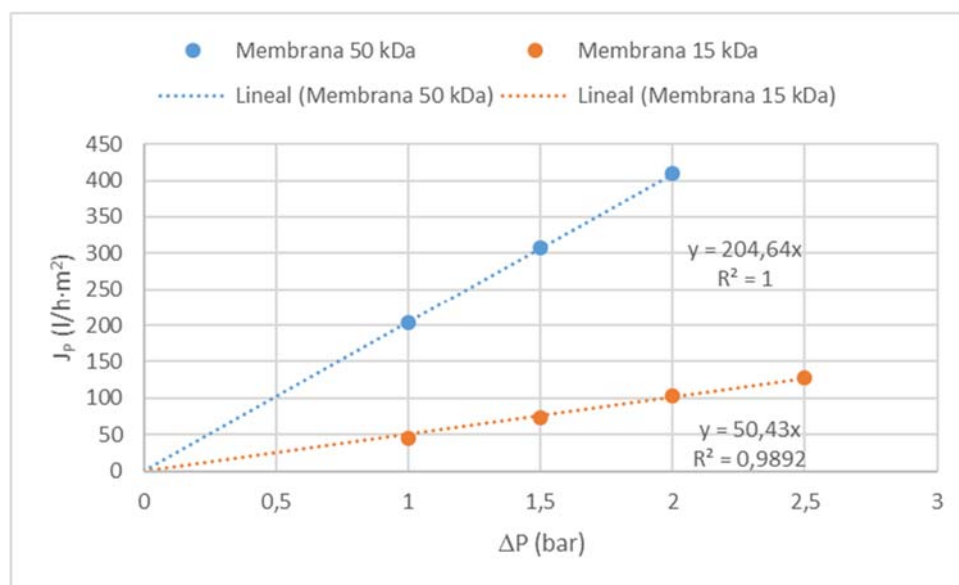


Gráfico 6.3.1 Ensayo de permeabilidad al agua

Del gráfico se observa que ambas membranas se comportan linealmente al aumento de la presión. De las linealizaciones se obtienen los datos de permeabilidad, expresados en la siguiente tabla:

Tabla 6.3.5 Permeabilidad al agua

	Membrana 50 kDa	Membrana 15 kDa
$K \left( \frac{l}{h \cdot m^2 \cdot bar} \right)$	204,64	50,43

A partir de los datos obtenidos se observa, como era de esperar, que la membrana de 50 kDa, con mayor corte molecular experimenta una mayor permeabilidad al agua, 4,06 veces superior a la membrana de 15 kDa.

#### 6.4 Caracterización en planta de laboratorio a concentración constante

Con los resultados calculados en el apartado anterior, se siguió la experimentación con ambas membranas, esta vez con el lactosuero microfiltrado previamente.

Una vez con todo preparado para iniciar la experiencia, se realizaron tres ensayos con cada una de las membranas, a 1, 1,5 y 2,5 bar, de las que se obtuvieron los siguientes resultados, siendo nuevamente los caudales establecidos a 4000 l/h.

Tabla 6.4.1 Resultados concentración constante, membrana de 50 kDa

Ensayo $\Delta P=1$ bar		Ensayo $\Delta P=1,5$ bar		Ensayo $\Delta P=2,5$ bar	
t (min)	$J_p$ (l/h·m <sup>2</sup> )	t (min)	$J_p$ (l/h·m <sup>2</sup> )	t (min)	$J_p$ (l/h·m <sup>2</sup> )
5	18,0	5	31,2	5	38,4
10	30,0	10	78,0*	10	38,4
15	18,0	15	36,6	15	38,4
20	30,0	20	24,6	20	39,6
25	24,0	25	24,6	25	38,4
30	12,0	30	25,2	30	38,4

\*Resultado debido a error humano, no se tendrá en cuenta

Tabla 6.4.2 Resultados concentración constante, membrana de 15 kDa

Ensayo $\Delta P=1$ bar		Ensayo $\Delta P=1,5$ bar		Ensayo $\Delta P=2,5$ bar	
t (min)	$J_p$ (l/h·m <sup>2</sup> )	t (min)	$J_p$ (l/h·m <sup>2</sup> )	t (min)	$J_p$ (l/h·m <sup>2</sup> )
5	6,6	5	9,0	5	11,4
10	7,2	10	8,4	10	11,4
15	6,6	15	7,8	15	11,4
20	6,6	20	6,6	20	11,4

Nuevamente, se obtuvieron valores medios para cada presión y membrana, lo cual se muestra en la siguiente tabla:

Tabla 6.4.3 Resumen concentración constante

	Membrana de 50 kDa	Membrana de 15 kDa
$\Delta P$ (bar)	$J_p$ (l/h·m <sup>2</sup> )	$J_p$ (l/h·m <sup>2</sup> )
1	22,0	6,8
1,5	28,4	8,0
2,5	38,6	11,4

Los resultados obtenidos muestran que la relación entre la densidad de permeado de la membrana de 50 kDa y la de 15 kDa se ha reducido en comparación con la relación que existía en la permeabilidad al agua, situándose en el caso del lactosuero en un valor medio para las presiones ensayadas de 3,39.

### 6.5 Ensayos de ensuciamiento

Una vez realizada el ensayo a concentración constante, se procedió a volver a realizar la prueba de permeabilidad con agua osmotizada, en la que se comprobaría el ensuciamiento de la membrana y en caso de ser necesario realizar un protocolo de limpieza.

En esta ocasión se realizó con una de las presiones de las utilizadas en la primera prueba con agua osmotizada, 1,5 bar, y el mismo caudal, 4000 l/h. Con este procedimiento se recogieron los siguientes datos:

Tabla 6.5.1 Prueba agua osmotizada tras UF, membrana de 50 kDa

Membrana	$J_p$ (l/h·m <sup>2</sup> )
50 kDa	22,8
15 kDa	16,8

Estos datos fueron inmediatamente comparados con los obtenidos en la caracterización de las membranas con la permeabilidad al agua a 1,5 bar

Tabla 6.5.2 Comparación prueba agua osmotizada tras UF

Membrana	$J_p$ (l/h·m <sup>2</sup> ) Después UF	$J_p$ (l/h·m <sup>2</sup> ) Antes UF	%Recuperación
50 kDa	22,8	307,5	7,41%
15 kDa	16,8	73,6	22,8%

Se observa que la membrana de 50 kDa tiene una recuperación mucho menor que la de 15 kDa, esto es debido a que las proteínas que se pretende retener bloquean los poros de la membrana al tener tamaños similares, ya sea por tamaño propio o al romperse las proteínas más grandes, quedando inutilizables una buena parte de sus poros. No ocurre así con la de 15 kDa, que no se ve tan comprometida en este aspecto.

Para comprobar la reversibilidad del ensuciamiento, se realizaron dos limpiezas in situ de la membrana, alimentando la planta con una solución de 250 ppm de cloro libre y pH=10, obteniendo los siguientes resultados:



Tabla 6.5.3 Resultados tras la limpieza de las membranas

Limpieza	Membrana 50 kDa		Membrana 15 kDa	
	1	2	1	2
$\Delta P$ (bar)	1	1	1,5	1,5
$J_p$ (l/h·m <sup>2</sup> ) Después limpieza	136,8	154,8	46,8	66
$J_p$ (l/h·m <sup>2</sup> ) Antes UF	204	204	73,6	73,6
%Recuperación	67,10%	75,90%	63,60%	89,70%

Uno de los requisitos establecidos como necesarios por motivos económicos y prácticos era la recuperación de al menos un 85% de la densidad de flujo de permeado en dos lavados in situ. Una vez visto que no se alcanzaba dicho requerimiento en la membrana de 50 kDa, que aseguraba una mayor densidad de flujo, se optó por la de corte molecular de 15 kDa.

Con todos los resultados obtenidos es posible calcular los valores para las diferentes resistencias, cuyos valores se detallan en la siguiente tabla:

Tabla 6.5.4 Resumen de resistencias de las membranas

Tipo de resistencia	Membrana de 50 kDa	Membrana de 15 kDa
	Valor ( $m^{-1}$ )	Valor ( $m^{-1}$ )
De membrana ( $R_{mem}$ )	$2.016 \cdot 10^{12}$	$8.424 \cdot 10^{12}$
Reversible ( $R_{rev}$ )	$2.452 \cdot 10^{13}$	$2.751 \cdot 10^{13}$
Irreversible ( $R_{irrev}$ )	$6.538 \cdot 10^{11}$	$9.700 \cdot 10^{11}$

Se observa que la resistencia de membrana es notablemente superior en la de 15 kDa, esto explica la menor densidad de flujo para el agua osmotizada, en cambio tanto la resistencia reversible como irreversible son ligeramente superiores, Por lo visto en las limpiezas, a pesar de tener valores similares de limpieza reversible no se elimina con la misma facilidad en una membrana que en la otra.

Con estos valores obtenidos, se puede ver el porcentaje de cada tipo de resistencia en el caso de la membrana sucia:

Tabla 6.5.5 Porcentaje de resistencias de la membrana de 50 kDa

	Membrana de 50 kDa	Membrana de 15 kDa
Tipo de resistencia	Porcentaje de resistencia	Porcentaje de resistencia
De membrana ( $R_{mem}$ )	7.415%	22.826%
Reversible ( $R_{rev}$ )	90.181%	74.545%
Irreversible ( $R_{irrev}$ )	2.404%	2.628%

Se observa que en el caso de una membrana sucia la mayor parte de las resistencias que opone al paso de permeado se debe a una resistencia de tipo reversible.

Tras analizar todos los datos y valorar cuestiones prácticas y económicas después de las experiencias a concentración constante se decidió que la prueba del factor de reducción de volumen se realizaría a una presión de 2,5 bar con un caudal de 4000 l/h.

Como comprobación de que la recuperación era real, se procedió a realizar una prueba extra con la membrana de 15 kDa tras el vaciado del agua osmotizada, se volvió a llenar el lactosuero en la alimentación y se realizó una prueba de permeabilidad para constatar dicha recuperación.

Los resultados que se obtuvieron fueron los siguientes:

Tabla 6.6.6 Comparación ensayo lactosuero con membrana (15 kDa) limpia

$\Delta P$ (bar)	$J_p$ (l/h·m <sup>2</sup> ) Primera UF	$J_p$ (l/h·m <sup>2</sup> ) Segunda UF	Diferencia
1	6,8	6,6	-2,94%
1,5	8,0	9,0	+12,50%
2,5	11,4	11,4	0%

Se comprueba que la recuperación para el lactosuero es casi total, incluso superando la original para el caso de la presión de 1,5 bar.

## 6.6 Ensayos a concentración variable

Tras los datos obtenidos a concentración constante, se procedió con las condiciones elegidas a realizar la experiencia que, sin duda, es la representativa del proyecto, pues en la realidad industrial este sería el proceso a realizar a partir de lactosuero.

Tal como se ha indicado en el apartado anterior, las condiciones elegidas para esta experiencia han sido 2,5 bar de presión de trabajo y caudal de 4000 l/h.

El volumen inicial de lactosuero de esta experiencia fue de 73 l, en estas condiciones los resultados obtenidos fueron los siguientes:

Tabla 6.6.1 Resultados a concentración variable

t (min)	V <sub>real</sub> (l)	FRV
0,00	73,00	1,000
85,33	72,00	1,014
167,50	71,00	1,028
211,50	70,50	1,035
256,33	70,00	1,043
303,33	69,50	1,050
352,00	69,00	1,058
403,75	68,50	1,066
454,00	68,03	1,073

Se observa que las dos primeras muestras se tomaban de litro en litro, pero, debido a los largos tiempos de espera y para tener la máxima cantidad de datos posibles y observar la caída de la densidad de flujo promedio tanto de cada valor de reducción de volumen como de densidad de flujo instantáneo. Esto se debe a la

En la siguiente tabla se muestran las densidades de flujo instantáneas y promedio para cada intervalo de reducción de volumen:

Tabla 6.6.2 Tabla de densidad de flujo instantáneo y promedio.

t (min)	V <sub>real</sub> (l)	FRV	J <sub>p</sub> (l/h·m <sup>2</sup> ) instantáneo	J <sub>p</sub> (l/h·m <sup>2</sup> ) Promedio
0,00	73,00	1,000	-	-
85,33	72,00	1,014	7,20	7,03
167,50	71,00	1,028	7,20	7,30
211,50	70,50	1,035	6,60	6,82
256,33	70,00	1,043	6,60	6,69
303,33	69,50	1,050	6,00	6,38
352,00	69,00	1,058	6,00	6,16
403,75	68,50	1,066	5,88	5,80
454,00	68,03	1,073		5,61

Se puede observar el descenso de las densidades de flujo tanto instantáneas como promedios debido al progresivo ensuciamiento que va sufriendo la membrana. A partir de estos datos también se pudo calcular la densidad de flujo de permeado promedio acumulado de toda la experiencia:

Tabla 6.6.3 Tabla de densidad de flujo promedio acumulado.

t (min)	V <sub>real</sub> (l)	FRV	J <sub>p</sub> (l/h·m <sup>2</sup> ) Promedio acumulado
0,00	73,00	1,000	
85,33	72,00	1,014	7,03
167,50	71,00	1,028	7,16
211,50	70,50	1,035	7,09
256,33	70,00	1,043	7,02
303,33	69,50	1,050	6,92
352,00	69,00	1,058	6,82
403,75	68,50	1,066	6,69
454,00	68,03	1,073	6,57

Todos estos datos indican un ensuciamiento progresivo de la membrana cuya densidad de flujo de permeado va disminuyendo en comparación con el obtenido en pruebas de concentración constante, que se situaba en 11,4 l/h·m<sup>2</sup>.

A partir de este momento se mostrará la caracterización de las muestras más significativas de las corrientes de permeado y de rechazo, que se utilizarán para determinar la calidad de la ultrafiltración y determinar posibles mejoras a partir de los experimentos dados.

En primer lugar, se escogieron una serie de alimentos y permeados, cuya caracterización se muestra a continuación en las dos siguientes tablas.

Tabla 6.6.4 Caracterización de alimentos

#	Descripción	pH	Conductividad (μS/cm)	DQO (mg/l)	Proteínas (mg/l)
1	Lactosuero MF	3,22	8290	72550	4002,73
2	Alimento FRV 1,043	3,20	8140	73200	3853,76
3	Alimento FRV 1,050	3,18	7850	74150	3716,62
4	Alimento FRV 1,073	3,16	7560	75100	2183,79

Tabla 6.6.5 Caracterización de permeados

#	Descripción	pH	Conductividad (μS/cm)	DQO (mg/l)	Proteínas (mg/l)
1	Permeado FRV 1,000	3,24	7740	42825	38,07
2	Permeado FRV 1,043	3,28	7850	40775	32,97
3	Permeado FRV 1,050	3,32	7900	38350	16,46
4	Permeado FRV 1,073	3,40	7950	40525	1,02

Se puede observar de estos datos al aumentar el FRV, aumenta el rechazo de proteínas, un hecho esperanzador para la utilización de este concentrado de lactosuero en otros usos. Aproximadamente divide la DQO entre permeado y rechazo. Este efecto es un hecho poco deseable, pues se pretende que la el permeado esté libre de gran parte de la DQO y así le puedan dar otros usos.

Mediante estos últimos datos obtenidos es posible calcular el coeficiente de rechazo para DQO y proteínas en cada momento, tal como se explicó en el apartado 3.4.2. Con ello es posible analizar con detenimiento si a pesar de tener una menor densidad de flujo de permeado a cada momento ver cómo se comporta el objetivo de que permanezca la mayor parte del contenido en proteínas en la corriente.

Tabla 6.6.6 Resumen de coeficientes de rechazo para proteínas y DQO

FRV	$R_{Prot}$ (%)	$R_{DQO}$ (%)
1,000	99,05%	40,97%
1,043	99,14%	44,30%
1,050	99,56%	48,28%
1,073	99,95%	46,04%

Con estos valores, se observa que las proteínas son retenidas casi por completo en la corriente de rechazo, aumentando gradualmente el coeficiente de rechazo hasta conseguir una selectividad casi completa. Esto es sumamente bueno para el objeto de este trabajo, puesto que se podría reducir el volumen de lactosuero hasta obtener una alta concentración proteica sin apenas perder cantidad en el proceso.

Por el contrario, la DQO se muestra más débil en este sentido, ya que en ninguno de los casos llega al 50% de coeficiente de rechazo. Por lo que no es posible retener todos los componentes que aportan DQO, como la lactosa, con este proceso.

## 7. DISEÑO DE LA INSTALACIÓN

Tras los resultados obtenidos en la experimentación con la planta de laboratorio, se procede al diseño de una instalación piloto, en la que ha de primar el rendimiento de la instalación.

Los ensayos realizados sirven como punto de partida para la construcción de una planta piloto, la cual incorporara todos los elementos necesarios para la aplicación industrial de ultrafiltración de lactosuero.

La instalación dispone de dos tanques para alimentación de lactosuero microfiltrado (TA1 y TA2). Cada tanque dispone de agitador, que permite la homogeneización del lactosuero, sensor de temperatura y de una unidad de enfriamiento independiente para cada uno de ellos (UE1 y UE2), lo cual permite mantener el lactosuero a la temperatura deseada. Además, incorpora sensores de nivel superior e inferior. Su capacidad es de 2000 L, con fondo cónico, para un mejor vaciado

de los mismos, y un dispositivo de vaciado independiente del resto del sistema, del que se obtendrá el lactosuero concentrado como producto final una vez realizado todo el proceso.

El tanque de productos de limpieza (TL1) es rellenado directamente con la solución a base de cloro activo y pH básico ya preparada. Este tanque es de polipropileno y está enjaulado. Su capacidad es de 2000 L e incluye un agitador para homogeneizar la mezcla. Este tanque también se puede descargar de manera autónoma al resto del sistema. Como medidas de seguridad debido al carácter corrosivo de los productos de limpieza, incluye un cubeto de seguridad que eliminaría la posibilidad de dispersión de su interior en caso de fuga.

Los tanques de enjuague (TE1) y los de recogida de permeados, tanto de alimento (TRPA1) como el de limpieza y enjuague (TRPL1) son de las mismas características. Se trata de tanques de plástico con capacidad de 2000 L de fondo cónico. El tanque de enjuague es descargable de manera independiente al resto del sistema, al igual que los de recogida de permeado, aunque su contenido no será llevado a otro lugar del sistema.

Los tanques de alimentación se unen a la válvula de tres vías (VTV1), que permitirá elegir cual de ellos alimenta al resto del sistema. Tras esta válvula se encuentra la unidad de filtrado previo (UFP1) que incluye un filtro de 60  $\mu\text{m}$  para proteger a las bombas y al resto del sistema de cualquier elemento de gran tamaño que se haya inmiscuido en el sistema por error.

Ocurre igualmente con los tanques de limpieza (TL1) y enjuague (TE1), de los cuales, mediante una válvula de tres vías (VTV2), se elige el que abastece al resto del sistema. Esta válvula también se conecta a la unidad de filtrado previo (UFP2) que impedirá el avance de grandes objetos que puedan dañar bombas u otras unidades posteriores.

El sistema tiene cinco estructuras iguales paralelas de ultrafiltración. Se tomará la numeración de la primera de ellas para la explicación de las mismas. La estructura comienza con una válvula de tres vías (VTV3), esta determina de donde procede la corriente a ultrafiltrar, si de los tanques de alimentación, corriente procedente de la UFP1, o de los tanques de limpieza y enjuague, corriente procedente de la UFP2. Seguidamente se encuentra una bomba reguladora de caudal (BR1). Como medida de seguridad, la bomba incorpora una válvula de seguridad (VS6) que protege al resto del sistema, al resto de la instalación y a las personas que trabajen alrededor de una sobrepresión en las tuberías adyacentes, esta válvula está tarada en 6 bar. Por el otro camino, existe un caudalímetro (C1), al caudalímetro le sigue una válvula reguladora (VR1) que permite regular, junto al caudalímetro, la presión, que se mide con el manómetro (MP1), y el caudal de trabajo de la unidad de ultrafiltración (UUF1). De esta unidad salen dos corrientes, la de permeado, que se conecta a una válvula de tres vías (VTV4) que permite dirigir la corriente a los tanques TRPL1 o TRLA1, según la corriente ultrafiltrada provenga de la limpieza o del alimento respectivamente. La otra corriente se conecta al manómetro (MP2), mediante el cual se puede medir la presión tras la membrana. Las medidas de MP1 y MP2 permiten determinar la presión efectiva dentro del carter. Este se conecta a otra válvula reguladora (VR2) que permite ajustar dicha presión. Tras esta se encuentra una válvula de tres vías (VTV5), esta permite conducir la corriente según provenga del alimento o de la limpieza. En el primer caso se dirige hacia la válvula de tres vías (VTV6), que lleva la corriente hacia el tanque del que proviene el alimento. En el segundo, se dirige a otra válvula de tres vías (VTV7) que encauza el rechazo hacia el tanque de limpieza o el de enjuague, según corresponda.

Las válvulas de seguridad están dirigidas a un tanque de emergencias (TEM), de 10000 litros de capacidad de polipropileno que es capaz de albergar el contenido de todos los tanques de alimentación a las bombas.

Todos los tanques mencionados en esta descripción incluyen una toma a tierra.

Las unidades de ultrafiltración son carter que contienen 5 membranas de similares características a las usadas en los ensayos experimentales. Las diferencias con las utilizadas en los ensayos es su mayor área de membrana, lo que permite obtener un mayor caudal de la corriente de permeado respecto a las usadas en el laboratorio. A continuación, se reflejan las características de la membrana seleccionada:

Tabla 7.1 Características de la membrana a utilizar en el diseño piloto

Parámetro	Valor
Marca	TAMI INDUSTRIES
Gama	INSIDECÉRAM
Forma de los canales	
Diámetro externo	41 mm
Longitud	1020 mm
Número de canales	25
Diámetro hidráulico	5.5 m
Área	0.47 m <sup>2</sup>
Corte molecular	15 kDa

Para el cálculo de la cantidad de unidades de ultrafiltración necesarias se ha tomado como referencia un volumen a tratar de 1500 litros de lactosuero diarios, con un tiempo de trabajo de 14 horas y una densidad de flujo de permeado promedio de 6 litros/h·m<sup>2</sup>. Con estos datos y con el área de la membrana se obtiene que serían necesarias 34,20 membranas para llevar a cabo esta ultrafiltración. Al tener unidades de ultrafiltración con carter de 5 membranas cada uno, será necesario tener 7 de ellos, acumulando un total de 35 membranas. Este hecho permite la limpieza de un carter mientras los otros permean lactosuero sin demorar el proceso más allá de las citadas 14 horas.

Este diseño se ejemplifica en el diagrama de flujo (Plano 1) de la sección de planos y la estructura de ultrafiltración se detalla en el Plano 2.

## 8. ESTUDIO ECONÓMICO

El estudio económico de este trabajo se basa en el presupuesto general que se incluye en la sección correspondiente.

Para la confección de los presupuestos se han tomado los precios vigentes para todos los elementos que lo componen, siempre tomando los materiales de mejor calidad para esta instalación.

A partir de los presupuestos y del diseño de la instalación se ha realizado un flujo de caja para determinar si el proyecto es viable económicamente. La elaboración del flujo de caja se ha basado en las siguientes hipótesis, que se incluyen en el presupuesto de explotación del primer año incluido en los presupuestos y que se ven prorrogados con los años con los siguientes matices:

- El lactosuero es comprado a una quesería al precio de 0,05 €/l, que se ve incrementado en un 1,7 % al año por influencia del IPC.
- Se reciben un total de 1500 litros de lactosuero al día, los cuales se reduce el volumen al 10 % mediante técnicas de ultrafiltración.
- El concentrado de lactosuero resultante se vende totalmente a un precio de 5 €/litro, aumentando un 0,5 % el precio de venta cada año y asumiendo el cobro del total de ventas.
- Las nóminas se han valorado en 12.000 € al año y suben conforme a un IPC constante del 1,7 %
- Los tipos impositivos sobre la nómina ascienden al 30 %.
- Las amortizaciones, a 10 años, se componen del total del presupuesto, excepto de las membranas de ultrafiltración instaladas, pues se trata de un material de desgaste.
- El mantenimiento se ha calculado en base a la necesidad de 3 juegos de membranas por año (2 en el primero) aumentándolo en un 3 % en concepto del mantenimiento de otros elementos.
- Los impuestos sobre el beneficio del año anterior suponen un 23 % de dicho beneficio.
- Los gastos generales suponen el 3 % del total del resto de partidas de gasto.
- El préstamo es por la totalidad del presupuesto a devolver en 10 años a un 4,5% de interés.



Diseño de una planta piloto para la revalorización de lactosuero mediante tecnología de membranas

	2016	2017	2018	2019	2020	2021	2022
<b>Ingresos</b>							
Ventas		187.500,00 €	188.437,50 €	189.379,69 €	190.326,59 €	191.278,22 €	192.234,61 €
<b>TOTAL INGRESOS</b>		<b>187.500,00 €</b>	<b>188.437,50 €</b>	<b>189.379,69 €</b>	<b>190.326,59 €</b>	<b>191.278,22 €</b>	<b>192.234,61 €</b>
<b>Gastos</b>							
<i>Inversión inicial</i>	214.867,94 €						
Materia Prima		18.750,00 €	19.068,75 €	19.392,92 €	19.722,60 €	20.057,88 €	20.398,87 €
Nóminas		12.000,00 €	12.204,00 €	12.411,47 €	12.622,46 €	12.837,04 €	13.055,27 €
Impuestos de nóminas		3.600,00 €	3.661,20 €	3.723,44 €	3.786,74 €	3.851,11 €	3.916,58 €
Amortizaciones		14.607,68 €	14.607,68 €	14.607,68 €	14.607,68 €	14.607,68 €	14.607,68 €
Mantenimiento		39.258,45 €	58.887,68 €	58.887,68 €	58.887,68 €	58.887,68 €	58.887,68 €
Impuestos beneficio año anterior		- €	15.160,57 €	7.240,24 €	9.142,03 €	8.783,49 €	8.943,55 €
Gastos generales		2.646,48 €	3.707,70 €	3.487,90 €	3.563,08 €	3.570,75 €	3.594,29 €
<b>TOTAL GASTOS</b>	<b>214.867,94 €</b>	<b>88.216,13 €</b>	<b>123.589,88 €</b>	<b>116.263,42 €</b>	<b>118.769,18 €</b>	<b>119.024,88 €</b>	<b>119.809,63 €</b>
<b>FLUJO DE CAJA ECONÓMICO</b>	<b>- 214.867,94 €</b>	<b>99.283,87 €</b>	<b>64.847,62 €</b>	<b>73.116,27 €</b>	<b>71.557,40 €</b>	<b>72.253,34 €</b>	<b>72.424,98 €</b>
<b>Financiación</b>							
Devolución del préstamo		21.486,79 €	21.486,79 €	21.486,79 €	21.486,79 €	21.486,79 €	21.486,79 €
Intereses		11.881,54 €	11.881,54 €	11.881,54 €	11.881,54 €	11.881,54 €	11.881,54 €
<b>TOTAL FINANCIACIÓN</b>	<b>- €</b>	<b>33.368,33 €</b>	<b>33.368,33 €</b>	<b>33.368,33 €</b>	<b>33.368,33 €</b>	<b>33.368,33 €</b>	<b>33.368,33 €</b>
<b>FLUJO DE CAJA FINANCIERO</b>	<b>- 214.867,94 €</b>	<b>- 160.020,14 €</b>	<b>- 128.540,85 €</b>	<b>- 88.792,92 €</b>	<b>- 50.603,85 €</b>	<b>- 11.718,84 €</b>	<b>27.337,80 €</b>

Figura 8.1 Flujo de caja 2016-2022

	2023	2024	2025	2026	2027	2028
<b>Ingresos</b>						
Ventas	193.195,78 €	194.161,76 €	195.132,57 €	196.108,23 €	197.088,77 €	198.074,22 €
<b>TOTAL INGRESOS</b>	<b>193.195,78 €</b>	<b>194.161,76 €</b>	<b>195.132,57 €</b>	<b>196.108,23 €</b>	<b>197.088,77 €</b>	<b>198.074,22 €</b>
<b>Gastos</b>						
<i>Inversión inicial</i>						
Materia Prima	20.745,65 €	21.098,32 €	21.456,99 €	21.821,76 €	22.192,73 €	22.570,01 €
Nóminas	13.277,21 €	13.502,93 €	13.732,48 €	13.965,93 €	14.203,35 €	14.444,81 €
Impuestos de nóminas	3.983,16 €	4.050,88 €	4.119,74 €	4.189,78 €	4.261,00 €	4.333,44 €
Amortizaciones	14.607,68 €	14.607,68 €	14.607,68 €	14.607,68 €	- €	- €
Mantenimiento	58.887,68 €	58.887,68 €	58.887,68 €	58.887,68 €	58.887,68 €	58.887,68 €
Impuestos beneficio año anterior	8.983,03 €	9.048,90 €	9.107,32 €	9.166,04 €	9.223,24 €	20.313,78 €
Gastos generales	3.614,53 €	3.635,89 €	3.657,36 €	3.679,17 €	3.263,04 €	3.616,49 €
<b>TOTAL GASTOS</b>	<b>120.484,41 €</b>	<b>121.196,38 €</b>	<b>121.911,89 €</b>	<b>122.638,87 €</b>	<b>108.768,00 €</b>	<b>120.549,71 €</b>
<b>FLUJO DE CAJA ECONÓMICO</b>	<b>72.711,37 €</b>	<b>72.965,38 €</b>	<b>73.220,68 €</b>	<b>73.469,37 €</b>	<b>88.320,77 €</b>	<b>77.524,51 €</b>
<b>Financiación</b>						
Devolución del préstamo	21.486,79 €	21.486,79 €	21.486,79 €	21.486,79 €	- €	- €
Intereses	11.881,54 €	11.881,54 €	11.881,54 €	11.881,54 €	- €	- €
<b>TOTAL FINANCIACIÓN</b>	<b>33.368,33 €</b>	<b>33.368,33 €</b>	<b>33.368,33 €</b>	<b>33.368,33 €</b>	<b>- €</b>	<b>- €</b>

Figura 8.2 Flujo de 2023-2028

## Flujo de caja

	Total
<b>Ingresos</b>	
Ventas	2.312.917,94 €
<b>TOTAL INGRESOS</b>	<b>2.312.917,94 €</b>
<b>Gastos</b>	
<i>Inversión inicial</i>	214.867,94 €
Materia Prima	247.276,49 €
Nóminas	158.256,95 €
Impuestos de nóminas	47.477,09 €
Amortizaciones	146.076,81 €
Mantenimiento	687.022,88 €
Impuestos beneficio año anterior	115.112,17 €
Gastos generales	42.036,67 €
<b>TOTAL GASTOS</b>	<b>1.401.222,39 €</b>
<b>FLUJO DE CAJA ECONÓMICO</b>	<b>911.695,56 €</b>
<b>Financiación</b>	
Devolución del préstamo	214.867,94 €
Intereses	118.815,40 €
<b>TOTAL FINANCIACIÓN</b>	<b>333.683,34 €</b>
<b>FLUJO DE CAJA FINANCIERO</b>	<b>719.610,01 €</b>

Figura 8.3 Totales del flujo de caja

Se observa que el flujo de caja total, hasta final de 2028, suma un total de 752.335,13 €. A partir de todos los datos de la figura se obtiene el VAN (Valor Actual Neto) con la siguiente ecuación:

$$VAN = \sum_{t=1}^n \frac{V_t}{(1+k)^t} - I_0 \quad \text{Ecuación 8.1}$$

Donde  $V_t$  es el flujo de caja financiero de cada año,  $k$  es el valor del tipo de interés e  $I_0$  es la inversión inicial.

Para el cálculo del VAN se ha tomado un tipo de interés igual al del préstamo obtenido, es decir, un 4,5 %.

Con estos valores se obtiene un VAN de 124.408,05 €, que es mayor que 0, por lo que el proyecto es aceptable económicamente.

El TIR (Tasa Interna de Retorno) se calcula obteniendo el valor de  $k$  para el cual el valor del VAN es 0. Con los resultados del flujo de caja, se obtiene un valor del TIR del 6,72 %.

## 9. CONCLUSIONES

Mediante el estudio de las propiedades del lactosuero se ha podido comprobar la problemática medioambiental que supondría su vertido. Debido a sus propiedades lo más recomendable es aprovecharlas concentrando su contenido en proteínas, mediante la utilización de membranas de ultrafiltración.

La ultrafiltración ha demostrado ser muy eficiente para la concentración de proteínas de lactosuero. En el caso de la DQO sería necesario estudiar otros procesos de membranas de corte molecular inferior.

Durante la ultrafiltración se han observado tiempos de estabilización de flujo de permeado mayores a mayor corte molecular de la membrana.

Se ha podido constatar que pese al mayor corte molecular de la membrana de 50 kDa, esta se ensucia de rápidamente en comparación con la de 15 kDa, por lo que se ha elegido esta última para el diseño piloto dado que las limpiezas deben realizarse de manera sencilla y eficaz.

El ensuciamiento es un factor importante en los procesos de membranas, como se ha comprobado en las pruebas de planta de laboratorio, por ello se ha diseñado la instalación de manera que una parte de las membranas puedan ser limpiadas mientras el resto trabaja en la ultrafiltración del lactosuero, teniendo así el máximo rendimiento posible sin paralizar el proceso.

Tras el análisis económico, se comprueba que la construcción de una planta piloto es viable y rentable para un posible inversor.

## 10. BIBLIOGRAFÍA

- AINIA. (2000). *Mejores Técnicas Disponibles en la Industria Láctea*. Obtenido de <http://www.prtr-es.es/data/images/La%20industria%20%C3%A1ctea-3686E1A542DD936F.pdf>
- Alcaina, M. I. (2012). *Procesos de Separación por Membranas Sintéticas*, apuntes de la asignatura.
- Calvo, M. (20 de Mayo de 2016). *Proteínas del lactosuero*. Obtenido de <http://milksci.unizar.es/bioquimica/temas/proteins/lactosuero.html>
- Confederación Hidrográfica del Júcar - Ministerio de Agricultura, Alimentación y Medio Ambiente. (1 de Junio de 2016). *Canon de control de Vertidos*. Obtenido de <http://www.chj.es/es-es/ciudadano/tasasycanones/Paginas/CanondeControldeVertidos.aspx>
- ESPAÑA. (2006). REAL DECRETO 1113/2006, de 29 de septiembre, por el que se aprueban las normas de calidad para quesos y quesos fundidos. *Boletín Oficial del Estado*, 6 de Octubre de 2006, 239, pp 34717-34720.
- Parra Huertas, R. A. (2009). Lactosuero: importancia en la industria de alimentos. *Revista Facultad Nacional de Agronomía*.

Poncelet alimentación, s. l. (12 de Mayo de 2016). *Elaboración del queso - Enciclopedia del queso*. Obtenido de Sitio web de Poncelet alimentación, s. l.: <http://www.poncelet.es/enciclopedia-del-queso/elaboracion.html>

Romero González, J. F. (Julio de 2010). Control Avanzado en Procesos Industriales de Microfiltración y Ultrafiltración tangencial. *Tesina Master de Automática e Informática Industrial (UPV)*. Valencia.

Sigma - Aldrich. (14 de Mayo de 2016). *Product Information*. Obtenido de Bradford Reagent: <http://www.sigmaaldrich.com/content/dam/sigma-aldrich/docs/Sigma/Bulletin/b6916bul.pdf>

VALENCIA. (13 de Mayo de 2016). *Ordenanza de saneamiento*. Obtenido de [https://www.valencia.es/ayuntamiento/ayuntamiento.nsf/0/DE1A6BC8D779F2E1C1257E3D003D22CE/\\$FILE/O\\_Saneamiento\\_inicial.pdf?OpenElement&lang=2](https://www.valencia.es/ayuntamiento/ayuntamiento.nsf/0/DE1A6BC8D779F2E1C1257E3D003D22CE/$FILE/O_Saneamiento_inicial.pdf?OpenElement&lang=2)

# **PRESUPUESTOS**

## Índice

1. Presupuesto de ejecución material (PEM).....	46
2. Presupuestos parciales.....	46
3. Presupuesto de ejecución por contrata .....	49
4. Presupuesto total de obras .....	49
5. Presupuesto de inversión.....	49

## 1. Presupuesto de ejecución material (PEM)

Presupuesto de ejecución material	Importe (€)
<b>1 Análisis previo de la instalación</b>	<b>2.697,32</b>
1.1.- Materiales	77,37
1.2.- Análisis y diseño	1.442,00
1.3.- Materia prima	3,75
1.4.- Membranas y filtros	1.174,20
<b>2 Instalación de planta piloto de ultrafiltración</b>	<b>128.210,62</b>
2.1.- Elementos de medición	350,20
2.2.- Tuberías	1.829,00
2.3.- Unidades de Ultrafiltración	53.159,39
2.4.- Válvulas	15.094,25
2.5.- Electricidad	41.629,70
2.6.- Tanques	15.711,55
<b>Total .....</b>	<b>130.471,41</b>

Asciende el presupuesto de ejecución material a la expresada cantidad de CIENTO TREINTA MIL CUATROCIENTOS SETENTA Y UN EUROS CON CUARENTA Y UN CÉNTIMOS.

## 2. Presupuestos parciales

Presupuesto parcial nº 1: Análisis previo y diseño de la instalación.

Núm.	Ud	Descripción	Medición	Precio (€)	Importe (€)
1.1.- Materiales					
1.1.1	L	Agente Bradford para método Bradford de cuantificación de proteínas.	0,050	127,72	6,39
1.1.2	U	Kit DQO Merck (25-1500 mg/L)	6,000	6,80	40,80
1.1.3	U	Kit DQO Merck (500-10000 mg/L)	4,000	6,80	27,20
1.1.4	L	Cloro activo a partir de lejía concentrada	5,000	0,26	1,30
1.1.5	L	Solución de NaOH 0.5M	0,500	3,35	1,68
Total 1.1.- Materiales:					77,37

**Diseño de una planta piloto para la revalorización de lactosuero mediante tecnología de membranas**

<b>1.2.- Análisis y diseño</b>					
1.2.1	U	Análisis de viabilidad y rentabilidad de una planta de lactosuero por parte de un ingeniero químico.	1,000	1.442,00	1.442,00
Total 1.2.- Análisis y diseño:					1.442,00
<b>1.3.- Materia prima</b>					
1.3.1	L	Lactosuero procedente de quesería. Incluye transporte refrigerado	75,000	0,05	3,75
Total 1.3.- Materia prima:					3,75
<b>1.4.- Membranas y filtros</b>					
1.4.1	U	Membrana de ultrafiltración, marca TAMI, modelo INSIDECÉRAM de 6 canales, de corte molecular 50 kDa. Longitud 580mm. Incluye transporte.	1,000	463,50	463,50
1.4.2	U	Membrana de ultrafiltración, marca TAMI, modelo INSIDECÉRAM de 6 canales, de corte molecular 15 kDa. Longitud 580mm. Incluye transporte.	1,000	463,50	463,50
1.4.3	U	Membrana de microfiltración de 10 micras	1,000	154,50	154,50
1.4.4	U	Filtro de polipropileno de tamaño de poro de 60 micras	3,000	30,90	92,70
Total 1.4.- MEM Membranas y filtros:					1.174,20
<b>Total presupuesto parcial nº 1 Análisis previo de la instalación:</b>					<b>2.697,32</b>

**Presupuesto parcial nº 2: Instalación de planta piloto de ultrafiltración**

Núm.	Ud	Descripción	Medición	Precio (€)	Importe (€)
<b>2.1.- Elementos de medición</b>					
2.1.1	U	Manómetro con lira para instalación en colectores o tubería de 0 a 10 bar.	10,000	35,02	350,20
Total 2.1.- Elementos de medición:					350,20
<b>2.2.- Tuberías</b>					
2.2.1	M	Tubería alimentaria 3" VACUPRESS FOOD D.050 913042, con todos los accesorios y totalmente instalada.	15,000	77,28	1.159,20
2.2.2	M	Tubería alimentaria 1" VACUPRESS FOOD D.050 913042, con todos los accesorios y totalmente instalada.	10,000	66,98	669,80
Total 2.2.- Tuberías:					1.829,00



Diseño de una planta piloto para la revalorización de lactosuero mediante tecnología de membranas

2.3.- Unidades de Ultrafiltración					
2.3.1	U	Carter con 5 membranas TAMI INSIDECéRAM integradas en su interior. Incluye accesorios y transporte	7,000	7.575,91	53.031,37
2.3.2	U	Filtro de protección para bombas de 60 micras, incluye módulo de plástico, accesorios y transporte	2,000	64,01	128,02
Total 2.3.-Unidades de Ultrafiltración:					53.159,39
2.4.- Válvulas					
2.4.1	U	Válvula de esfera PN-10 de 3", totalmente instalada, i/pequeño material y accesorios. Según R.I.T.E.	10,000	100,06	1.000,60
2.4.2	U	Válvula de tres vías de 1 1/2", totalmente instalada, i/servomotor, pequeño material y accesorios. Según R.I.T.E.	5,000	330,44	1.652,20
2.4.3	U	Válvula de tres vías de 2 1/2", totalmente instalada, i/servomotor, pequeño material y accesorios. Según R.I.T.E.	20,000	436,53	8.730,60
2.4.4	U	Válvula de seguridad de 3" tarada a 8 bar. Incluye accesorios y montaje	5,000	742,17	3.710,85
Total 2.4.-Válvulas:					15.094,25
2.5.- Electricidad					
2.5.1	U	Bomba centrífuga SB Series API 610, con variador de trifásico PowerFlex 4, Incluye transporte e instalación.	10,000	4.162,97	41.629,70
Total 2.5.- Electricidad:					41.629,70
2.6.- Tanques					
2.6.1	U	Depósito acero inoxidable con fondo cónico. Capacidad 2000 L. Refrigerado eléctricamente. Con sensor de temperatura y agitador. Con patas y tapa anti polvo. Incluye transporte e instalación.	2,000	1.913,73	3.827,46
2.6.2	U	Tanque de polipropileno enjaulado cónico de 2000L de capacidad con cubeto de seguridad. Incluye agitador, accesorios, transporte e instalación.	1,000	3.617,35	3.617,35
2.6.3	U	Tanque de plástico de 2000 litros de capacidad. Fondo cónico. Incluye transporte y montaje.	3,000	1.537,78	4613,34
2.6.4	U	Tanque de polietileno de 10000L con pasamuros y válvula de vaciado de 2". Incluye pasamuros	1,000	3.653,40	3.653,40
Total 2.6.- Tanques:					15.711,55
<b>Total presupuesto parcial nº 2 Instalación de planta piloto de ultrafiltración:</b>					<b>128.210,62</b>

### 3. Presupuesto de ejecución por contrata

PRESUPUESTO DE EJECUCIÓN MATERIAL (PEM)		130.471,41 €
GASTOS GENERALES Y CARGAS FISCALES (GG)	20% PEM	26.094,28 €
BENEFICIO INDUSTRIAL	6% PEM + GG	9.393,94 €
<b>TOTAL DEL PRESUPUESTO DE EJECUCIÓN POR CONTRATA</b>		<b>165.959,63 €</b>

### 4. Presupuesto total de obras

PRESUPUESTO DE EJECUCIÓN POR CONTRATA (PEC)		165.959,63 €
PROYECTO Y DIRECCIÓN DE OBRA	7% PEM	11.617,17 €
<b>TOTAL DEL PRESUPUESTO TOTAL DE OBRAS</b>		<b>177.576,81 €</b>

### 5. Presupuesto de inversión

PRESUPUESTO TOTAL DE OBRAS (PTO)		177.576,81 €
IVA	21% PTO	37.291,13 €
<b>TOTAL DEL PRESUPUESTO DE INVERSIÓN</b>		<b>214.867,94 €</b>

### 6. Justificación de precios

#### Presupuesto parcial nº 1: Análisis previo y diseño de la instalación.

##### Subcapítulo 1.1: Materiales

1.1.1	L	Agente Bradford para método Bradford de cuantificación de proteínas.		
		Sin descomposición		124,00
		3,000 % Costes indirectos	124,000	3,72
		Precio total redondeado por L.		127,72
		Son ciento veintisiete Euros con setenta y dos céntimos		
1.1.2	U	Kit DQO Merck (25-1500 mg/L)		
		Sin descomposición		6,60
		3,000 % Costes indirectos	6,600	0,20

## Diseño de una planta piloto para la revalorización de lactosuero mediante tecnología de membranas

		Precio total redondeado por U.	6,80
		Son seis Euros con ochenta céntimos	
1.1.3	U	Kit DQO Merck (500-10000 mg/L)	
		Sin descomposición	6,60
		3,000 % Costes indirectos	0,20
		Precio total redondeado por U.	6,80
		Son seis Euros con ochenta céntimos	
1.1.4	L	Cloro activo a partir de lejía concentrada	
		Sin descomposición	0,25
		3,000 % Costes indirectos	0,01
		Precio total redondeado por L.	0,26
		Son veintiséis céntimos	
1.1.5	L	Solución de NaOH 0.5M	
		Sin descomposición	3,25
		3,000 % Costes indirectos	0,10
		Precio total redondeado por L.	3,35
		Son tres Euros con treinta y cinco céntimos	
<b>Subcapítulo 1.2: Análisis y diseño</b>			
1.2.1	U	Análisis de viabilidad y rentabilidad de una planta de lactosuero por parte de un ingeniero químico.	
		80,000 H Ingeniero Químico	1.400,00
		3,000 % Costes indirectos	42,00
		Precio total redondeado por U.	1.442,00
		Son mil cuatrocientos cuarenta y dos Euros	
<b>Subcapítulo 1.3: Materia prima</b>			
1.3.1	L	Lactosuero procedente de quesería. Incluye transporte refrigerado	
		Sin descomposición	0,05
		3,000 % Costes indirectos	0,00
		Precio total redondeado por L.	0,05
		Son cinco céntimos	
<b>Subcapítulo 1.4: Membranas y filtros</b>			
1.4.1	U	Membrana de ultrafiltración, marca TAMI, modelo INSIDECéRAM de 6 canales, de corte molecular 50 kDa. Longitud 580mm. Incluye transporte.	
		Sin descomposición	450,00
		3,000 % Costes indirectos	13,50
		Precio total redondeado por U.	463,50
		Son cuatrocientos sesenta y tres Euros con cincuenta céntimos	
1.4.2	U	Membrana de ultrafiltración, marca TAMI, modelo INSIDECéRAM de 6 canales, de corte molecular 15 kDa. Longitud 580mm. Incluye transporte.	
		Sin descomposición	450,00

## Diseño de una planta piloto para la revalorización de lactosuero mediante tecnología de membranas

			3,000 %	Costes indirectos	450,000	13,50
				Precio total redondeado por U.		463,50
				Son cuatrocientos sesenta y tres Euros con cincuenta céntimos		
1.4.3	U	Membrana de microfiltración de 10 micras				
				Sin descomposición		150,00
			3,000 %	Costes indirectos	150,000	4,50
				Precio total redondeado por U.		154,50
				Son ciento cincuenta y cuatro Euros con cincuenta céntimos		
1.4.4	U	Filtro de polipropileno de tamaño de poro de 60 micras				
				Sin descomposición		30,00
			3,000 %	Costes indirectos	30,000	0,90
				Precio total redondeado por U.		30,90
				Son treinta Euros con noventa céntimos		

### Presupuesto parcial nº 2: Ejecución

#### Subcapítulo 2.1: Elementos de medición

2.1.1	U	Manómetro con lira para instalación en colectores o tubería de 0 a 10 bar.				
		1,000 U		Manómetro de 0 a 10 bar	30,000	30,00
		0,250 H		Oficial 1ª Fontanero/Calefactor	15,980	4,00
		3,000 %		Costes indirectos	34,000	1,02
				Precio total redondeado por U.		35,02
				Son treinta y cinco Euros con dos céntimos		

#### Subcapítulo 2.2: Tuberías

2.2.1	M	Tubería alimentaria 3" VACUPRESS FOOD D.050 913042, con todos los accesorios y totalmente instalada.				
		1,000 M		VACUPRESS FOOD D.050 913042 MANGUERA	75,000	75,00
		0,002 H		Oficial 1ª Fontanero/Calefactor	15,980	0,03
		3,000 %		Costes indirectos	75,030	2,25
				Precio total redondeado por M.		77,28
				Son setenta y siete Euros con veintiocho céntimos		
2.2.2	M	Tubería alimentaria 1" VACUPRESS FOOD D.050 913042, con todos los accesorios y totalmente instalada.				
		1,000 M		VACUPRESS FOOD D.050 913042 MANGUERA 1"	65,000	65,00
		0,002 H		Oficial 1ª Fontanero/Calefactor	15,980	0,03
		3,000 %		Costes indirectos	65,030	1,95
				Precio total redondeado por M.		66,98
				Son sesenta y seis Euros con noventa y ocho céntimos		

#### Subcapítulo 2.3: Unidades de Ultrafiltración

2.3.1	U	Carter con 5 membranas TAMI INSIDECÉRAM integradas en su interior. Incluye accesorios y transporte				
-------	---	----------------------------------------------------------------------------------------------------	--	--	--	--

**Diseño de una planta piloto para la revalorización de lactosuero mediante tecnología de membranas**

0,300 H	Ingeniero Químico	17,500	5,25
5,000 U	Membrana ultrafiltración TAMI 15 kDa	900,000	4.500,00
1,000 U	Carter para 5 membranas	2.850,000	2.850,00
3,000 %	Costes indirectos	7.355,250	220,66
	Precio total redondeado por U.		7.575,91

Son siete mil quinientos setenta y cinco Euros con noventa y un céntimos

2.3.2	U	Filtro de protección para bombas de 60 micras, incluye módulo de plástico, accesorios y transporte		
	1,000 U	Filtro de polipropileno de 60 micras	30,000	30,00
	1,000 U	Soporte transparente 7 pulgadas	32,150	32,15
	3,000 %	Costes indirectos	62,150	1,86
		Precio total redondeado por U.		64,01

Son sesenta y cuatro Euros con un céntimo

**Subcapítulo 2.4: Válvulas**

2.4.1	U	Válvula de esfera PN-10 de 3", totalmente instalada, i/pequeño material y accesorios. Según R.I.T.E.		
		Sin descomposición		97,15
	3,000 %	Costes indirectos	97,150	2,91
		Precio total redondeado por U.		100,06

Son cien Euros con seis céntimos

2.4.2	U	Válvula de tres vías de 1 1/2", totalmente instalada, i/servomotor, pequeño material y accesorios. Según R.I.T.E.		
	1,500 H	Oficial 1ª Fontanero/Calefactor	15,980	23,97
	1,500 h.	Oficial 2ª Fontanero/Calefactor	15,760	23,64
	1,000 ud	Válvula tres vías 1 1/2"	112,150	112,15
	1,000 ud	Servomotor	146,860	146,86
	10,000 m.	Cond. ríg. 750 V 1,5 mm2 Cu	0,160	1,60
	10,000 m.	Tubo PVC ríg. para der.ind. D=23	1,260	12,60
	3,000 %	Costes indirectos	320,820	9,62
		Precio total redondeado por U.		330,44

Son trescientos treinta Euros con cuarenta y cuatro céntimos

2.4.3	U	Válvula de tres vías de 2 1/2", totalmente instalada, i/servomotor, pequeño material y accesorios. Según R.I.T.E.		
	1,500 H	Oficial 1ª Fontanero/Calefactor	15,980	23,97
	1,500 h.	Oficial 2ª Fontanero/Calefactor	15,760	23,64
	1,000 ud	Válvula tres vías 3"	215,150	215,15
	1,000 ud	Servomotor	146,860	146,86
	10,000 m.	Cond. ríg. 750 V 1,5 mm2 Cu	0,160	1,60
	10,000 m.	Tubo PVC ríg. para der.ind. D=23	1,260	12,60
	3,000 %	Costes indirectos	423,820	12,71
		Precio total redondeado por U.		436,53

Son cuatrocientos treinta y seis Euros con cincuenta y tres céntimos

## Diseño de una planta piloto para la revalorización de lactosuero mediante tecnología de membranas

2.4.4	U	Válvula de seguridad de 3" tarada a 8 bar. Incluye accesorios y montaje			
		1,000 U	Válvula de seguridad de 3"	712,560	712,56
		0,500 H	Oficial 1ª Fontanero/Calefactor	15,980	7,99
		3,000 %	Costes indirectos	720,550	21,62
			Precio total redondeado por U.		742,17

Son setecientos cuarenta y dos Euros con diecisiete céntimos

### Subcapítulo 2.5: Electricidad

2.5.1	U	Bomba centrífuga SB Series API 610, con variador de trifásico PowerFlex 4, Incluye transporte e instalación.			
		1,500 h.	Oficial 1ª Electricista	15,890	23,84
		1,000 U	Bomba centrífuga SB Series API 610	3.500,000	3.500,00
		1,000 U	Variador de frecuencia trifásico PowerFlex 4	517,880	517,88
		3,000 %	Costes indirectos	4.041,720	121,25
			Precio total redondeado por U.		4.162,97

Son cuatro mil ciento sesenta y dos Euros con noventa y siete céntimos

### Subcapítulo 2.6: Tanques

2.6.1	U	Depósito acero inoxidable con fondo cónico. Capacidad 2000 L. Refrigerado eléctricamente. Con sensor de temperatura y agitador. Con patas y tapa anti polvo. Incluye transporte e instalación.			
		1,000 U	Depósito acero inoxidable fondo cónico 2000 L	1.850,000	1.850,00
		0,500 H	Oficial 1ª Fontanero/Calefactor	15,980	7,99
		3,000 %	Costes indirectos	1.857,990	55,74
			Precio total redondeado por U.		1.913,73

Son mil novecientos trece Euros con setenta y tres céntimos

2.6.2	U	Tanque de plástico enjaulado cónico de 2000L de capacidad con cubeto de seguridad. Incluye accesorios, transporte e instalación.			
		1,000 U	Tanque de plástico cónico de 2000 L	1.519,000	1.519,00
		0,500 H	Oficial 1ª Fontanero/Calefactor	15,980	7,99
		1,000 U	Cubeto de retención para tanque	1.985,000	1.985,00
		3,000 %	Costes indirectos	3.511,990	105,36
			Precio total redondeado por U.		3.617,35

Son tres mil seiscientos diecisiete Euros con treinta y cinco céntimos

2.6.3	U	Tanque de plástico de 2000 litros de capacidad. Fondo Cónico. Incluye transporte y montaje.			
		0,500 H	Oficial 1ª Fontanero/Calefactor	15,980	7,99
		1,000 U	Tanque de plástico cónico de 2000 L	1.485,000	1.485,00
		3,000 %	Costes indirectos	1.492,990	44,79
			Precio total redondeado por U.		1.537,78

Son mil quinientos treinta y siete Euros con setenta y ocho céntimos

2.6.4	U	Tanque de polietileno de 10000L con pasamuros y válvula de vaciado de 2". Incluye pasamuros			
-------	---	---------------------------------------------------------------------------------------------	--	--	--

## Diseño de una planta piloto para la revalorización de lactosuero mediante tecnología de membranas

---

1,000 U	Tanque de polietileno de 10.000L	3.539,000	3.539,00
0,500 H	Oficial 1ª Fontanero/Calefactor	15,980	7,99
3,000 %	Costes indirectos	3.546,990	106,41
	Precio total redondeado por U.		<hr/> 3.653,40

Son tres mil seiscientos cincuenta y tres Euros con cuarenta céntimos

# PLANOS





