

RECONSTRUCCIÓN DIGITAL 3D DEL PATRIMONIO HISTÓRICO DE AGUSTÍN DE BETANCOURT: LA MÁQUINA PARA CORTAR HIERBA EN CANALES NAVEGABLES

DIGITAL 3D RECONSTRUCTION OF AGUSTIN DE BETANCOURT'S HISTORICAL HERITAGE: THE MACHINE FOR CUTTING GRASS IN WATERWAYS

José Ignacio Rojas-Sola^{a,*}, José Porras-Galán^b, Laura García-Ruesgas^c

^a Departamento de Ingeniería Gráfica, Diseño y Proyectos, Universidad de Jaén, Campus de las Lagunillas, s/n, 23071 Jaén, España. jirojas@ujaen.es

^b Departamento de Ingeniería Mecánica, Universidad Pontificia Comillas, Alberto Aguilera, 23, 28015 Madrid, España. jporras@icai.comillas.edu

^c Departamento de Ingeniería Gráfica, Universidad de Sevilla, Isla de la Cartuja, Camino de los Descubrimientos s/n, 41092 Sevilla, España. lauragr@us.es

Abstract:

Agustín de Betancourt y Molina was one of the most distinguished engineers of the eighteenth and nineteenth centuries with numerous contributions to various fields of engineering, including civil engineering. This research shows the process followed in the documentation of the cultural heritage of that Canary engineer, especially in the geometric documentation of a machine for cutting grass in waterways presented in England in 1795 after three years researching on theory of machines. The baseline information has been recovered from the Canary Orotava Foundation of History of Science who has spent years collecting information about the Project Betancourt, in particular, planimetric information as well as a small report on its operation and description of parts of machine. From this information, we have constructed a three dimensional (3D) model using CAD techniques with the use of Solid Edge ST7 parametric software, which has enabled the team to create the 3D model as well as different detail plans and exploded views.

Key words: cultural heritage, geometric documentation, 3D reconstruction, Agustín de Betancourt y Molina, machine for cutting grass in waterways

Resumen:

Agustín de Betancourt y Molina fue uno de los más ilustres ingenieros de los siglos XVIII y XIX, siendo muy numerosas sus aportaciones a diferentes ámbitos de la ingeniería, en particular a la ingeniería civil. La presente investigación muestra el proceso seguido en la documentación del patrimonio cultural del citado ingeniero canario, en particular, en la documentación geométrica de la máquina para cortar hierba de los canales navegables que presentó en Inglaterra en 1795 tras tres años investigando sobre la teoría de las máquinas. La información de partida se ha podido rescatar de la Fundación Canaria Orotava de Historia de la Ciencia que lleva años recopilando información sobre el Proyecto Betancourt, en concreto, se ha dispuesto de información planimétrica así como de una pequeña memoria sobre su funcionamiento y descripción de las partes del ingenio. A partir de dicha información, se ha construido un modelo tridimensional (3D), mediante técnicas CAD gracias al concurso del software paramétrico Solid Edge ST7, lo que ha posibilitado al equipo la obtención del modelo 3D así como diferentes planos de detalle y perspectivas estalladas.

Palabras clave: patrimonio cultural, documentación geométrica, reconstrucción 3D, Agustín de Betancourt y Molina, máquina para cortar hierba de los canales navegables

1. Introducción

1.1. Breve reseña biográfica

Muchas son las publicaciones relacionadas con Agustín de Betancourt y Molina que presentan una visión global de su biografía y obra (AA.VV., 1996; AA.VV., 2009; Bogoliúbov, 1969, 1973; Cioranescu, 1965; Martin

Medina, 2006; Muñoz Bravo, 2008; Padrón Acosta, 1958), permitiendo realizar seguidamente una breve reseña biográfica a partir de dichas referencias.

Agustín de Betancourt y Molina fue un célebre ingeniero canario nacido en la población tinerfeña del Puerto de la Cruz en 1758 y fallecido en la ciudad rusa de San Petersburgo en 1824.

* Corresponding Author: José Ignacio Rojas-Sola, jirojas@ujaen.es

Sus aportaciones a diferentes ámbitos de la ingeniería han sido muy numerosas, destacando aquellas que tienen que ver con la ingeniería civil. Su comienzo como inventor se produce en 1778 con el diseño de una máquina epilíndrica para entorchar seda, presentada en la Sociedad Económica de la Laguna. En ese año, parte a Madrid para estudiar en los Reales Estudios de San Isidro. Ya en 1783 recibe diversos encargos para la Corona, como la inspección del Canal Imperial de Aragón o el estudio de las Minas de Almadén.

En 1784 marcha a la Escuela de Puentes y Caminos de París para realizar estudios de hidráulica y mecánica y a diseñar máquinas para el Real Gabinete de Máquinas cuya creación se produjo en Madrid en 1792. Mientras tanto, en 1788 viaja a Inglaterra para observar la máquina de vapor de doble efecto, y a su vuelta a París en 1789 escribe la memoria sobre una máquina de vapor de doble efecto mejorada, comenzando su época más productiva. Así pues, desarrolla un telar mecánico, la máquina para desaguar terrenos pantanosos, y escribe la memoria sobre la fuerza expansiva del vapor de agua, el estudio sobre la manera de fundir y barrenar cañones de hierro o la memoria sobre una draga mecánica.

En 1792 se inaugura el Real Gabinete de Máquinas del que es nombrado Director, publicando el primer catálogo de modelos, planos y manuscritos que contiene 270 máquinas, 358 planos y más de 100 memorias con 92 gráficos, diseñados todos ellos en su estancia en París. Posteriormente, en 1795 presenta en Inglaterra el diseño de la máquina para cortar la hierba de los canales navegables, en 1796 el prototipo y los planos de un telégrafo óptico junto a Breguet, y en 1797 patenta una prensa hidráulica para uso industrial junto a Perier. De regreso a España, es nombrado Director General de Puertos y Caminos, y en 1802 se crea la primera Escuela de Ingenieros de la que fue su primer Director. En 1803 escribe junto a José María Lanz el ensayo sobre la composición de las máquinas, viajando posteriormente a París para presentar en la Academia de Ciencias la memoria sobre un nuevo sistema de navegación interior que incluía el diseño de una nueva esclusa de émbolo buzo, así como el diseño de un termómetro metálico junto a Breguet.

Ya en 1807 viaja a San Petersburgo por invitación del Zar Alejandro I siendo nombrado Mariscal quedando adscrito al Consejo Asesor del Departamento de Vías de Comunicación, y posteriormente es nombrado Inspector del Instituto del Cuerpo de Ingenieros, y en 1819, Director del Departamento de Vías de Comunicación. En esta última etapa de su vida, desarrolla una intensa labor como ingeniero de caminos con obras como el puente sobre el río Nevka, la fábrica de armas de Tula, la fábrica de cañones de Kazan, la draga mecánica del puerto de Kronstadt, la columna de Alejandro I, el canal Betancourt de San Petersburgo, la fábrica de papel moneda, la navegación a vapor en el Volga, o diferentes sistemas de abastecimiento de aguas o ferrocarriles, entre obras públicas.

1.2. Objetivos

La investigación que se presenta a continuación es el principio de una más completa en el que se abordarán

otros aspectos relacionados como la realización de una recreación virtual y el análisis estático realizado sobre el modelo 3D con herramientas de ingeniería asistida por ordenador, mostrando en estudios previos la estructura a seguir (Villar Ribera *et al.*, 2011).

Por ello, el objetivo principal de este artículo es la reconstrucción 3D (restitución) digital en forma de modelo 3D preciso, así como la documentación geométrica del ingenio desarrollado, obteniendo diversas perspectivas de cada uno de los subsistemas considerados, sobre los que poder obtener resultados fidedignos de los aspectos antes mencionados.

Este objetivo va en línea con los manifestados en el documento de los Principios de Sevilla sobre la arqueología virtual (Carta de Sevilla, 2012), que profundiza en la Carta de Londres para la visualización asistida por ordenador del patrimonio cultural (Carta de Londres, 2009).

Así pues, la finalidad de dicha reconstrucción 3D se sostiene en tres pilares: investigación, documentación y difusión, y subraya dos principios fundamentales como son la autenticidad, el rigor histórico y la transparencia científica.

2. Material y métodos

El material de partida ha sido únicamente la información disponible en el Proyecto digital Agustín de Betancourt de la Fundación Canaria Orotava de Historia de la Ciencia promovido por el Centro de Estudios Históricos de Obras Públicas y Urbanismo (CEHOPU), el Centro de Estudios y Experimentación de Obras Públicas (CEDEX), el Ministerio de Fomento y la Fundación Juanelo Turriano (Proyecto Digital Betancourt, 2016)

El objetivo del mismo es la recuperación, digitalización y puesta en Internet de su obra, tales como memorias, informes, publicaciones, dibujos, planos, cartas personales o reproducciones de maquetas de máquinas o edificios de su autoría.

En particular, la presente investigación se ha realizado apoyándose en el material que aparece en dicho sitio web. Así pues, en dicha web se muestra la información relacionada con dicho expediente titulado (Betancourt y Molina, 1800) y con el número de manuscrito 2420.

Toda la información de dicho expediente fue cedida para su digitalización por la Escuela Nacional de Puentes y Caminos de la Universidad ParisTech.

La invención presentada en esta comunicación fue premiada en 1795 por la Society of Arts, Manufactures and Commerce de Londres, y publicada en el anuario de dicha Sociedad, bajo el título '*Description of the plate of the machine for cutting weeds in navigable canals and rivers*'.

La lámina realizada a escala en pies, se presenta en formato vertical dispuesta en tres franjas: arriba, se observa el mecanismo en la barca en vista de alzado, en el centro se observa la planta superior, y abajo, el mecanismo funcionando en una ribera y la cuchilla cortadora (Fig. 1).

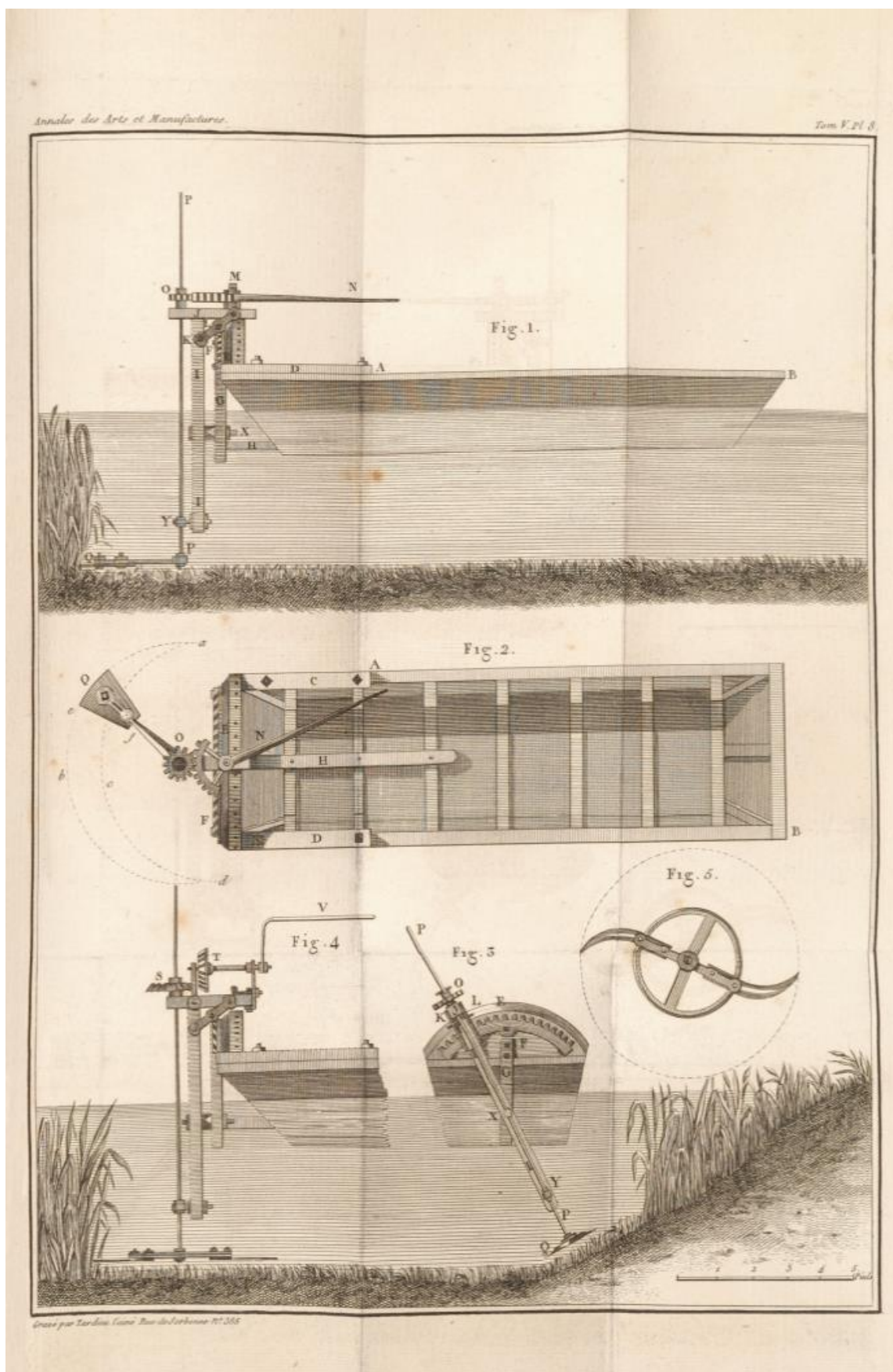


Figura 1: Vistas principales de la máquina. Imagen de la "Fundación Canaria Orotava de Historia de la Ciencia".

Dicha invención interesó a las autoridades francesas que solicitaron un informe sobre su eficacia a los técnicos de la Escuela de Puentes y Calzadas. Fue fechado el 21 de brumario del año XIV (11 de noviembre de 1805) y titulado: '*Navigation Intérieure. Machines*'.

A continuación, se expone la traducción al español de la explicación que aparece en dicho documento referente a la Figura 1 y a otras consideraciones de funcionamiento para su mejor comprensión. La lámina mostrada como Figura 1, se compone a su vez de las figuras 1 a 5 (Fig.1).

AB (Fig. 1). Barco plano de navegación para sostener la máquina; tiene una longitud de 18 a 20 pies, su anchura de 5 pies y 6 pulgadas, y la profundidad de 2 pies y 6 pulgadas. Este barco disminuye hacia las maderas del piso inferior según las proporciones ordinarias; las dimensiones del resto son absolutamente arbitrarias, y dependen de las situaciones y fines para los que está destinada la máquina.

CD (Fig. 2). Dos piezas de madera (listones) atornillados a los bordes planos y combinados con el segmento del círculo **E**, que sirve para unir la máquina con el barco.

E (Fig.3). Segmento de curva de madera, cuyo arco se describe desde el centro **X**; este segmento mide 90°, y de 5 en 5 grados se practican agujeros en la circunferencia superior para alojar pernos de hierro por medio de los cuales el radio **II** se fija en una dirección perpendicular al plano de las hierbas acuáticas.

F. Cuarto de círculo, dentado, atornillado y unido al segmento de madera **E**.

G. Montante de estructura unido a la parte inferior de la embarcación para una mayor resistencia. Es en este montante **G** que se ha colocado el eje del radio **X**.

H. Travesaño descrito en la Fig. 2. Se observa su proyección después de que ha pasado a través del barco yendo atornillado a los tres primeros pisos o plantas.

II. Radio coronado por una tapa **J**, y girando en el eje **X**: una longitud desde el eje **X** hasta su extremo inferior está en proporción a la profundidad del canal donde la máquina debe actuar.

K. Dos piezas de hierro (escuadras) unidas al radio **II** y a su tapa **J**, destinadas a recibir un tornillo espiral en el medio **L**, que engrana con los dientes del cuarto de fusión **F**.

L. Tornillo espiral cuyo eje atraviesa las dos piezas de hierro **K**, y por medio del cual se lleva el radio **II** a una dirección perpendicular al plano de crecimiento de las hierbas o cañas.

M. Eje o pasador fijo a la tapa **J**, y sobre el que se gira la palanca **N**.

N. Palanca giratoria en el eje **M**, cuya proyección fuera del barco termina en un segmento de un tercio de círculo aproximadamente. Este segmento es dentado, de modo que la palanca está fabricada con hierro forjado.

O. Piñón de fusión dentado, cuyo diámetro es igual a la mitad del segmento que termina en la palanca **N**, y en los dientes del cual, este piñón debe engranar.

PP. Barra de hierro que pasa por el centro del piñón dentado **O**, de forma que un anillo **Y**, está atornillado al extremo inferior del radio **II**; al final de esta barra se colocan las varillas que cortan las cañas. La parte superior de la barra está perforada, con agujeros situados de 6 en 6 pulgadas, en los cuales se introducen los pernos de hierro fijando ahí la rueda dentada **W**, a fin de subir o bajar la varilla de acuerdo a la profundidad del agua. La pequeñez de la escala de la figura no permite apreciar con claridad suficiente en estos agujeros en la lámina.

Q. Varilla con su mango, firmemente unida por un perno al extremo de la barra de hierro **PP**; esta varilla puede construirse de diversas formas con el fin de cortar las plantas de una manera que no sea ni demasiado oblicua ni demasiado derecha. La primera forma **Q** (Fig. 2) es bastante buena, pero no reúne tantos beneficios como la que se describe a continuación. Es obvio que la palanca **N** siendo movida por el operario en el barco, hará girar solidariamente la rueda **O** con ella y con la barra perpendicular **PP** y su varilla. También está claro que durante el tiempo que la palanca **N** describe un cuadrante (cuarto de círculo), la varilla cortadora debe describir un semicírculo; así pues, el espacio *a b c d* incluido en la línea de puntos (Fig. 2) será cortado en cada giro, y la distancia entre *b* y *c*, que indica la cantidad de cañas cortadas, debe presentar una longitud que debe ser siempre un poco menor que la longitud total de la varilla cortante *ef*. Después de esta descripción de la máquina y de su manera de actuar, se debe tener en cuenta su empleo.

En los canales o ríos que se quieren limpiar, el primer objetivo es determinar la profundidad del agua, y disponer la máquina de modo que el extremo del radio **II** esté alrededor de 1 pie por encima de la parte inferior del canal, y la varilla cortadora a 6 pulgadas, avanzando los barcos contra la corriente, de modo que entierre las hierbas a medida que son cortadas; en el caso de que la operación se realice en remansos de agua, se quitarían las cañas con rastrillos, horquillas o ganchos de hierro atados al final de los postes. Cuando se quiera reducir la pendiente de los taludes donde las plantas crezcan con diferente inclinación, se dispone el radio **II** en una dirección perpendicular al plano inclinado de los taludes, mediante la eliminación de los pernos de hierro que sujetan la tapa **J** y el radio **II** sobre el segmento **E**, y girando el tornillo sin fin **L**, hasta que el radio esté en la dirección requerida; colocando de nuevo el perno, la máquina está lista para actuar.

Como la inclinación de los taludes de canales navegables nunca es igual a 45°, no es necesario hacer el arco del segmento **E**, ni la de la pieza dentada **F**, más grande que un cuarto de círculo.

Cuando se trata de colocar el filo de corte, se gira el tornillo sin fin hasta el final del círculo dentado **F**; a continuación, el filo de corte está cerca de la superficie del agua, y se puede desenroscar con la máxima facilidad.

Hay casos en los que giros repetidos de corte serían necesarios para los tallos más duros de las plantas acuáticas, pero es fácil aplicar un movimiento de rotación en lugar de un movimiento alternativo; confesamos que el movimiento de rotación es el que preferimos debido a la rapidez de su trabajo y a la

posibilidad de situar varillas curvadas y opuestas en sentido contrario al que funcionan como hoces (Fig. 5). Estas varillas cortadoras están montadas sobre una pieza circular de hierro por medio de dos tornillos; el extremo cuadrado de la barra **PP**, atraviesa el centro de la pieza transversal circular, y termina por un lado, en un filete o socket, y por el otro, por una tuerca y una llave para evitar que se desenrosque.

En la disposición del movimiento giratorio, la palanca **N** y el piñón **O** (Figs. 1 y 2) se eliminan y se sustituyen por dos ruedas dentadas de forma oblicua, engranando una con la otra, e indicadas como **S** y **T** (Fig. 4), y puestas en movimiento por la manivela **V**. Se sabe que el pivote **M** se sustituye por un collar de hierro y una muñeca en la que se mueve el eje de la rueda **T**; estas piezas se colocan a caballo sobre la tapa **J** del radio: el diámetro de estas ruedas en ángulo es como dos es a tres, pero la experiencia y la costumbre asentarán mejor estas proporciones dependiendo por otro lado de diversos grados de resistencia que se tendrían que vencer. En general, cuanto más rápidamente giren estas hoces, más fácil será cortar las plantas acuáticas y menos fuerza se perderá por su resistencia; incluso será muy bueno disponer los cortadores a ambos lados, donde los picos curvos se encuentran involucrados en las hierbas; entonces, un pequeño movimiento de retroceso abatiría los tallos que ofrezcan resistencia.

Mientras admiramos esta máquina ingeniosa, creemos ver una mejora significativa: nadie ignora la desigualdad que prevalece en la profundidad de los canales; por tanto, se corre el riesgo de que la varilla cortadora choque contra el fondo; en este caso, es necesario parar hasta que se haya acortado el radio **II** y cambiado todas las piezas de la máquina.

Disponiendo la pieza **G** como pinza, y adjuntando una cremallera muda en el interior de la embarcación, siempre será posible subir o bajar a voluntad sobre 6 a 7 pulgadas, que forman casi el máximo de desigualdad que se puede encontrar en el fondo de los canales.

En esta hipótesis, la rueda de fusión **S**, en lugar de ser fijada por un perno, debe deslizar por la barra **PP** para ajustarse a las diferentes variaciones de altura causadas por la subida o bajada de la cremallera; sólo el peso de la rueda **S** será suficiente para hacerla descender sobre la tapa **J**, pero el giro de los dientes inclinados de la rueda **T** será siempre suficiente para mantenerlo en su posición.

Asimismo, se muestran seguidamente otras láminas con información relevante y complementaria. La Figura 2 muestra el diseño alternativo a los movimientos de ajustes de altura y orientación del sistema de corte respecto del fondo y en la Figura 3 se observa el detalle de la hoz y el rastrillo utilizados en la operación.

La metodología empleada ha sido la reconstrucción 3D utilizando como herramienta Solid Edge ST7, software paramétrico de diseño asistido por ordenador desarrollado por Siemens AG, y cuya última versión estable data de julio de 2014 (Tickoo, 2015).

Su kernel de modelado geométrico era inicialmente ACIS, pero fue cambiado a Parasolid desarrollado por Siemens PLM Software, y es utilizado como motor geométrico de otras muchas herramientas de diseño asistido por ordenador (CAD, 'Computer-Aided Design').

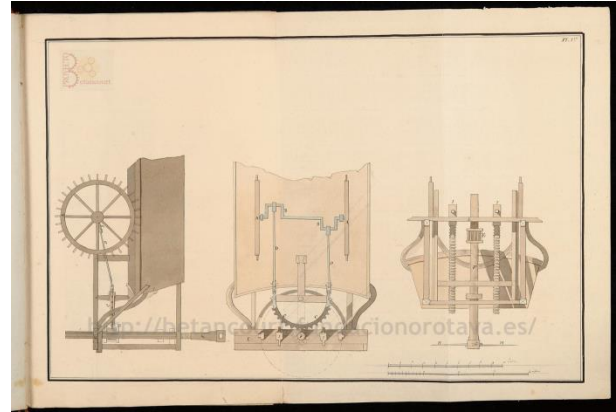


Figura 2: Vista de detalle de la estructura de la máquina. Imagen de la "Fundación Canaria Orotava de Historia de la Ciencia".

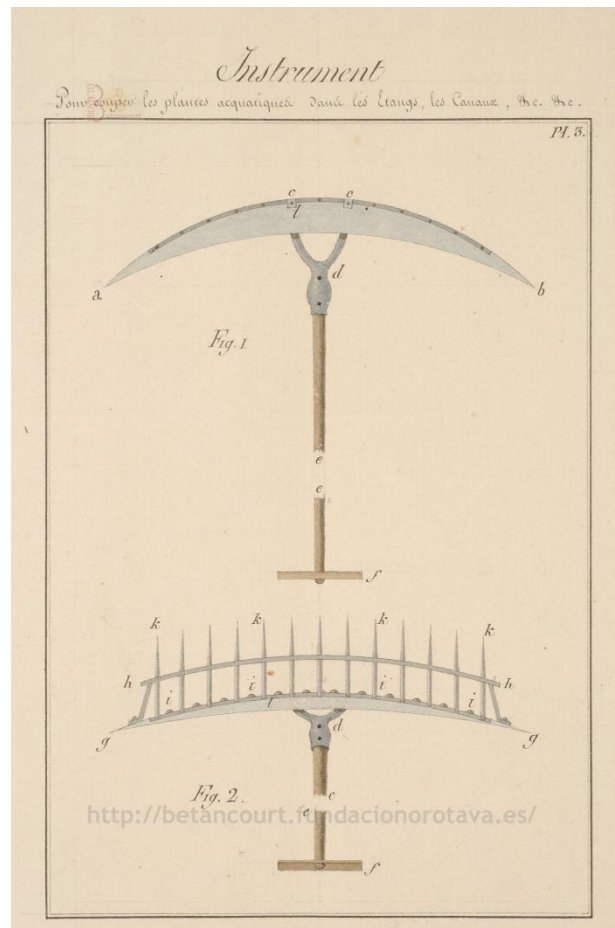


Figura 3: Detalle de la hoz y el rastrillo. Imagen de la "Fundación Canaria Orotava de Historia de la Ciencia".

A continuación, se describe con detalle el proceso de modelado de cada una de las piezas de la máquina, así como el proceso de ensamblado de las mismas para formar el conjunto, con explicación de las restricciones aplicadas, y las ventajas, inconvenientes y dificultades obtenidas en dicho proceso.

2. Resultados y discusión

2.1. Consideraciones generales

A la hora de realizar el modelo 3D de la máquina en estudio se han tenido en cuenta diversas consideraciones que se detallan a continuación.

La información de partida, como se ha podido observar anteriormente, no sigue los estándares modernos, es decir, no se pueden considerar las láminas como planos de fabricación tal y como se entienden en la actualidad. Además, no están sujetos a ninguna normativa, ya que en su momento éstas no existían. Cada ingeniero representaba sus invenciones como consideraba más conveniente. Se trata, por tanto de representaciones conceptuales del diseño que no resuelven completamente las dificultades de fabricación y funcionamiento. Así pues, se dispone de varias representaciones con pequeñas incongruencias tanto entre dimensiones de algunos elementos como en la disposición geométrica de los mismos.

Por tanto, al realizar las representaciones geométricas ha sido necesario realizar algunas hipótesis tanto de dimensiones como de geometría. Todas ellas se han hecho pensando en cómo se podrían fabricar y utilizar en su momento dichos elementos, aunque queda abierta la posibilidad de un estudio en mayor profundidad de la relación entre las técnicas de fabricación de la época y el diseño detallado de las piezas.

Para realizar el modelado 3D se han considerado tres partes diferenciadas: en primer lugar, los elementos solidarios a la embarcación, así como la propia embarcación; en segundo lugar, el sistema destinado a orientar y posicionar el aparato de corte respecto del fondo del canal, y por último, los elementos que constituyen el propio sistema de corte.

A la hora de estudiar las uniones entre las piezas se han considerado fundamentalmente uniones atornilladas, y en algunos casos, el uso de roblones entre piezas metálicas. Para la elección de las dimensiones de los tornillos, y teniendo en cuenta que en la época de la que estamos tratando no existía (como se ha expuesto) normalización, se han considerado valores aproximados a partir de las dimensiones observadas en las láminas, tratando de minimizar la variedad de tornillos distintos empleados en toda la máquina. Asimismo, no se ha modelado la rosca en dichas uniones atornilladas al no ser necesario ni interesante su estudio de cara al funcionamiento de la máquina.

Tampoco se han tenido en consideración las tolerancias de montaje entre las diferentes piezas, ya que debido al tipo de fabricación artesanal, los ajustes entre las piezas se harían por el propio artesano durante la fabricación propiamente dicha.

Por otro lado, la geometría de todas las piezas se ha modelado de forma paramétrica, esto es, todas las dimensiones están regidas por una variable modificable asociada y todas las relaciones geométricas están establecidas de forma independiente y se verifican ante cualquier modificación de la geometría. Esto permite que cualquier modificación en el diseño sea mucho más sencilla, pudiéndose probar diferentes variantes muy fácilmente. La elección de las dimensiones paramétricas

y de las relaciones se ha realizado previendo posibles modificaciones y teniendo en cuenta la magnitudes más interesantes de cara a la fabricación de las piezas.

Asimismo, se ha modelado la primera alternativa propuesta por Betancourt, y posteriormente se analizan las otras opciones.

2.2. Modelado de los elementos solidarios a la embarcación

Estas piezas se muestran en la Figura 4 y comprenden la propia embarcación, los listones **CD**, el segmento **E**, el cuarto de círculo dentado **F** (que también intervendrá en el mecanismo de orientación del sistema de corte), el montante **G** y el travesaño **H** (Fig. 5).

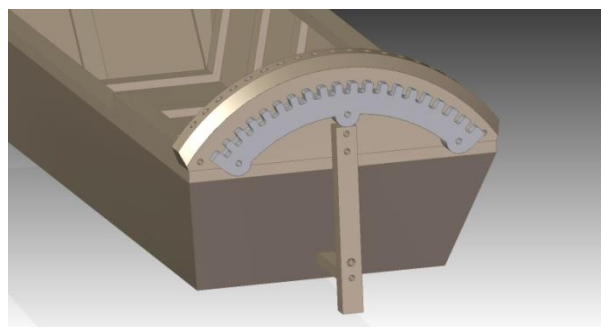


Figura 4: Vista general de los elementos solidarios a la embarcación.

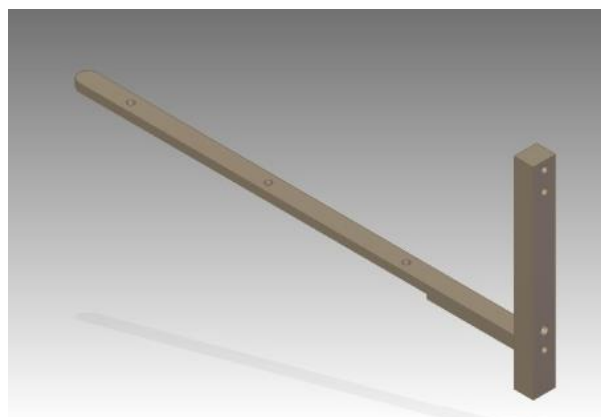


Figura 5: Montante **G** y travesaño **H**.

La embarcación propiamente dicha se ha modelado como una única pieza, sin tener en consideración las diferentes partes que la constituyen ya que no es parte del estudio. Sin embargo su geometría sí que queda determinada por las relaciones, especialmente por el travesaño **H** que la atraviesa por su parte posterior y que por lo tanto, necesitará de una abertura para que pueda penetrar. Al estar dicha abertura por debajo de la superficie del agua, será necesario algún tipo de calafateado para impedir la entrada del agua en la embarcación. Asimismo, se ha procurado que las medidas de los tablones de madera tengan la menor variedad posible y se han ajustado a las dimensiones mostradas en la lámina de la Figura 1 tomadas como referencia principal.

En el segmento **E** se han dispuesto taladros separados de 5 en 5 grados tal y como se describe anteriormente y sobre él está dispuesto un cuarto de círculo de hierro dentado (Figura 6).

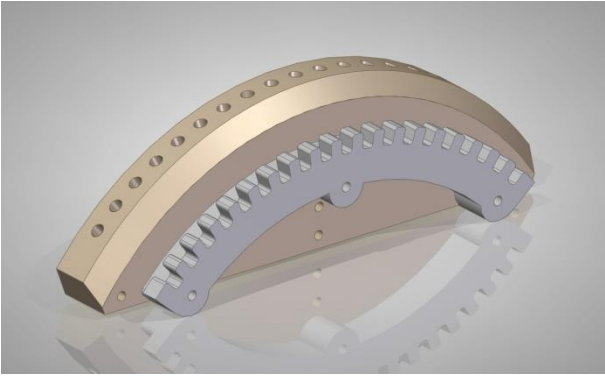


Figura 6: Segmento E y cuarto de círculo dentado F.

El dentado se ha modelado de forma aproximada ya que por ahora no se ha planteado una simulación exacta del comportamiento de los dientes, y debido a que no se dispone información geométrica detallada de estos. Además, ha sido preciso modificar su profundidad respecto de la mostrada en las láminas para evitar colisiones con el tornillo espiral L. Esta parte del mecanismo está insuficientemente detallada en las láminas y ha sido necesario aportar los detalles ausentes.

2.3. Modelado del sistema de orientación y posición

Este mecanismo se muestra en la Figura 7 y está compuesto fundamentalmente por las barras de madera II, que hace función de radio y la J perpendicular a ella, dando ambas soporte al resto de piezas de hierro que se encargan de controlar la posición y la orientación. Éstas son: la palanca giratoria N y el eje M que terminan en un tercio de corona que engrana con el piñón O, la barra de hierro PP, el tornillo espiral L y las escuadras K que le sujetan a las barras de madera, el eje X que permite girar a todo el conjunto respecto de la embarcación, y por último, el soporte inferior Y que sujeta el eje vertical P en un segundo punto y lo mantiene paralelo a la barra II.

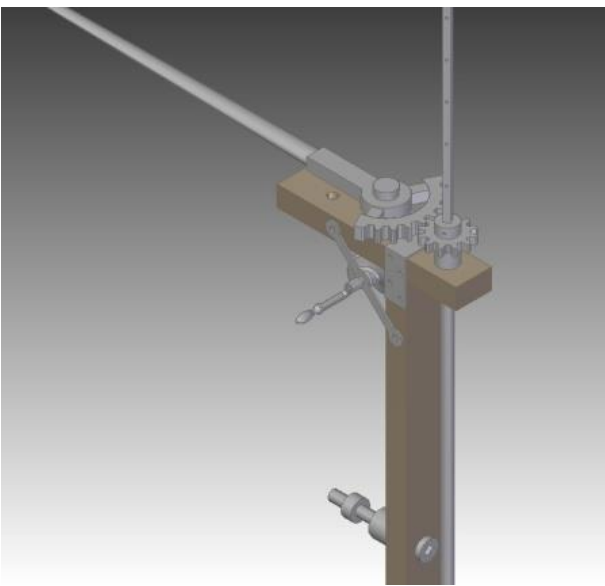


Figura 7: Vista general de los elementos del mecanismo de orientación y posición.

Aparte de estos elementos descritos en las láminas, ha sido necesario crear otros destinados a sujetar las piezas entre sí o a permitir el correcto funcionamiento de la máquina. Se ha modelado un herraje que conecta las barras II y J, y que las mantiene perpendiculares (Fig. 8). Este herraje se observa parcialmente en alguna de las ilustraciones de las láminas, pero no está detallado por lo que se ha diseñado intentando que sea lo más sencillo posible pero que mantenga la posición entre las dos barras. Asimismo, se han añadido al eje X dos arandelas, una por delante y otra por detrás para poder sujetarlo a la barra II y al montante G. Estas arandelas se observan en las diferentes ilustraciones, aunque no se las menciona específicamente.

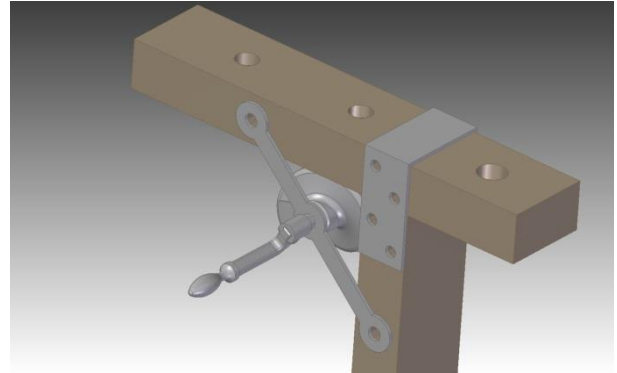


Figura 8: Detalle del herraje de unión entre las dos barras y del tornillo espiral.

Por último, se ha añadido una manivela al tornillo espiral L (Figura 9). Esta parte del mecanismo se aprecia únicamente en un detalle de las láminas, sin embargo, se muestra el tornillo de forma muy simplificada, pero no se indica cómo se movería dicho tornillo para inclinar el mecanismo. Así pues, se propone dicho modelo de manivela como la manera más sencilla para girarlo.



Figura 9: Detalle de la manivela que gira el tornillo espiral.

2.4. Modelado del sistema de corte

Es el sistema encargado de realizar el corte de las plantas a través de un movimiento de vaivén de una hoja afilada (Fig. 10). Los elementos fundamentales que lo conforman son: una barra de hierro PP unida en su parte superior a un piñón O, que a su vez está engranado con una palanca N, presentando en un extremo un tercio de rueda dentada, y en el otro, una barra que de forma manual hace oscilar la barra PP. En la parte inferior de la barra PP, y sumergida, se encuentra la varilla Q que soporta en su otro extremo una cuchilla afilada. En la Figura 3 se observan también

otras herramientas de corte como una hoz y un rastrillo, que junto a la cuchilla afilada se podrían intercambiar en la varilla **Q**.



Figura 10: Vista general de los elementos que conforman el sistema de corte.

En la Figura 11 se observa el engranaje que convierte el movimiento de vaivén entre la palanca **Q** y la barra **PP** (relación de engrane de 2), de forma que un ángulo de giro de 90° en la barra **Q** de los operarios de la máquina se convierte en un barrido de 180° de la hoja de corte bajo el agua. Además, se observan los taladros realizados en la barra **PP**, que junto con un perno, permiten cambiar la longitud efectiva de la barra, y por tanto, cambiar la profundidad a la que se realiza el corte de la cuchilla, todo ello sin detener el trabajo prácticamente.

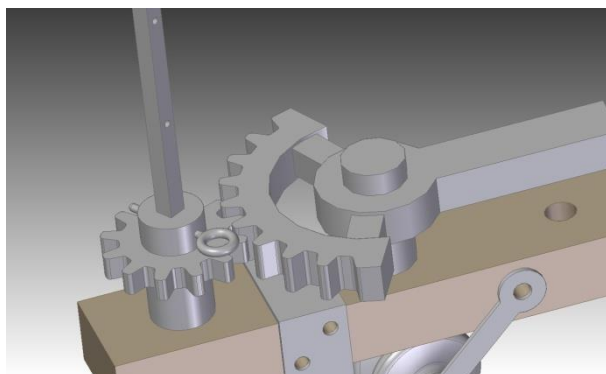


Figura 11: Detalle de los engranajes que conforman el sistema de movimiento de la hoja de corte.

En la parte inferior se encuentra la varilla **Q** (Fig. 12), presentando una sección romboidal, lo que seguramente fuese proyectado para que tuviera la menor tendencia a enredarse con las plantas del fondo. En el extremo exterior tiene un refuerzo donde se conecta la hoja afilada que, aunque no se indica expresamente en las descripciones pero sí se observa en las figuras, está unida a la varilla por algún tipo de roblón o tornillo que permita su reemplazo cuando precise volver a ser afilada.

Asimismo, se observa el segundo apoyo, denominado **Y** en la lámina (Fig. 1), que une la varilla **PP** con la barra **II**, proporcionando rigidez al comportamiento del sistema de corte.

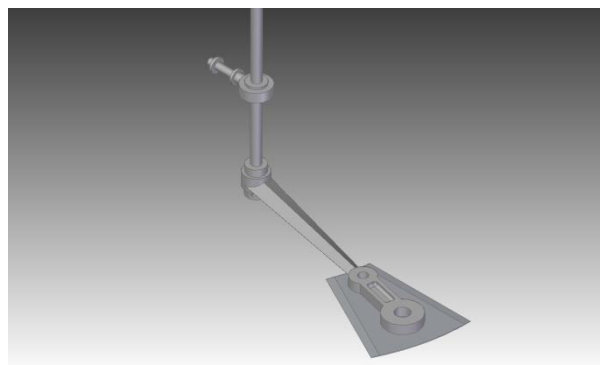


Figura 12: Detalle de la hoja de corte y la parte inferior de la barra **PP**.

2.5. Modelado de elementos de unión

Aunque tanto en las láminas como en las descripciones de la máquina, se hace especial hincapié en los elementos principales del ingenio, es evidente que también son necesarias otras piezas auxiliares destinadas a unirlos o a impedir su movimiento relativo.

Estos elementos se han modelado fundamentalmente como tornillos cuando unen piezas de madera entre sí o piezas de hierro con piezas de madera, aunque también podrían ser clavos; en la documentación aportada se hace referencia principalmente a tornillos (Fig. 13).

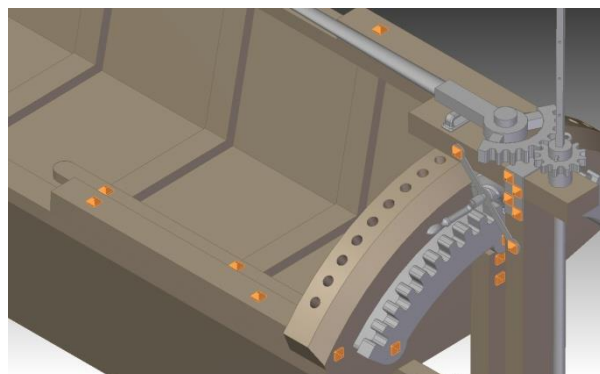


Figura 13: Vista parcial donde se pueden apreciar diferentes uniones realizadas con tornillos.

Para modelar los tornillos se ha intentado utilizar la menor variedad de ellos, y sus dimensiones se han elegido basándose en las aparentes en las láminas, teniendo en cuenta que en aquel momento no existía ninguna normativa y que cada artesano tenía sus propios usos. La Figura 14 muestra un detalle de los clavos o tornillos utilizados así como el de un pasador.

También ha sido necesario modelar la unión entre sí de varias piezas metálicas, principalmente arandelas con ejes. Para ello, se ha decidido utilizar pasadores que unan las diferentes piezas a través de un taladro común, puesto que ésta es la solución más habitual para este tipo de montaje. En la unión de la hoja de corte, como se ha mencionado anteriormente, se ha optado por la utilización de dos roblones, que se aprecian parcialmente en las láminas originales (Fig. 15).

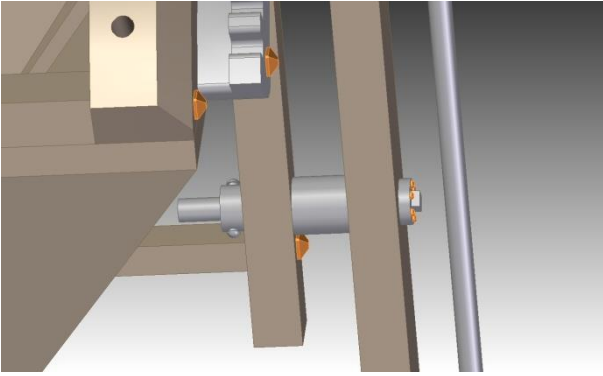


Figura 14: Detalle de los clavos o tornillos y pasador.

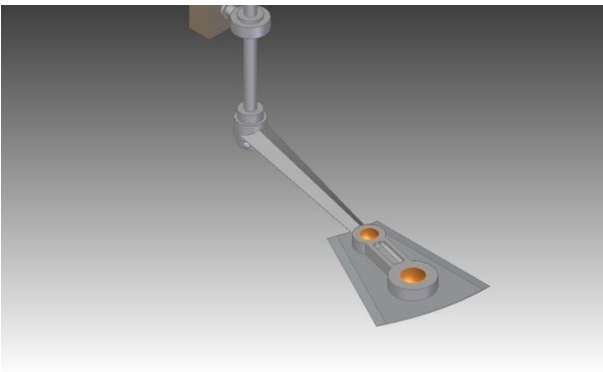


Figura 15: Detalle de la unión por roblones de la hoja de corte con la varilla Q.

2.6. Ensamblaje del conjunto

Para obtener el ensamblaje final del conjunto, se ha buscado mantener los grados de libertad entre los diferentes elementos que permitieran el movimiento real de los mismos. Se ha comenzado por la propia embarcación y se ha seguido el orden lógico de montaje de la misma.

Sobre la embarcación se ensamblan los listones **CD** alineando los taladros para los tornillos y haciendo solidarios los planos comunes, quedando de esta forma, totalmente determinada la posición de los dos listones. A continuación, se monta el cuarto de círculo **E**, a través de dos taladros en los listones anteriores, quedando también fijo. Entre la pieza **E** y la embarcación se ensamblan el montante **G** y el travesaño **H** formando un ángulo de 90°, y estando conectado a través de sus respectivos taladros para los tornillos. Para finalizar con la parte fija del mecanismo, se une el cuarto de círculo dentado **F** a la pieza **E** a través de tres tornillos que le imposibilitan cualquier movimiento. La posición de estos taladros se ha realizado de forma que ambos cuartos de círculo sean concéntricos, lo que es imprescindible para el correcto funcionamiento de la máquina.

Seguidamente, se monta el eje **X** en el alojamiento previsto, y sobre él se ensamblan el radio **II** y la tapa **J** de manera que forman un conjunto rígido, pero con un grado de libertad, la rotación alrededor del eje **X**. Entre el radio **II** y la tapa **J**, se montan las escuadras **K** y entre ellas, dejando el grado de libertad de la rotación, el tornillo espiral **L**, montando en su extremo, la manivela mostrada en la Figura 9. Todos estos elementos pueden girar alrededor del eje **X**.

Por último, se ensamblan los elementos del sistema de corte, que además del grado de libertad de la rotación alrededor del eje **X**, pueden girar alrededor de la línea definida en el taladro realizado en la tapa **J**, y el apoyo inferior **Y**. Se comienza ensamblando el piñón **O** y la palanca **N**, y en este caso, el montaje se ha realizado de forma que los grados de libertad de la rotación de cada elemento mantienen una relación entre ellos de 2, pues en el software utilizado (Solid Edge ST7) no es posible establecer una relación real de engrane, si no que se simula de esta manera. De forma similar, se trata la relación entre el tornillo espiral **L** y el cuarto de círculo dentado **E**.

Sobre el piñón **O** se introduce la barra **PP**, de forma que al ser de sección cuadrada su giro queda unido al del piñón, y la altura queda determinada por el taladro perpendicular que se utiliza para alinearlos al del piñón. Los elementos de la parte inferior de la barra **PP**, se montan de forma que queden a la misma altura.

Por último, se montan todos los elementos auxiliares de montaje (tornillos, pasadores, roblones, etc.) en sus posiciones correspondientes.

La Figura 16 muestra una imagen fotorrealista del conjunto ensamblado, realizado gracias al concurso del software Keyshot 5.

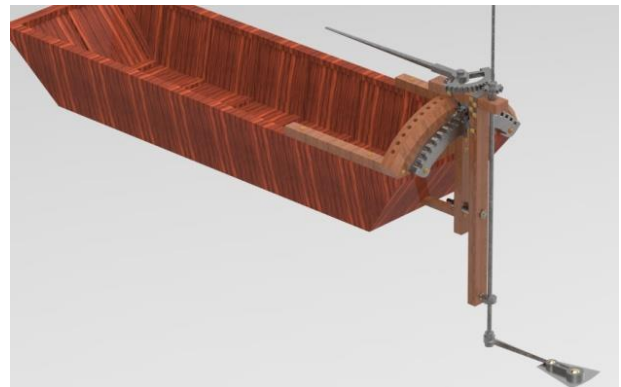


Figura 16: Imagen fotorrealista del conjunto ensamblado.

Finalmente, la Figura 17 muestra la superposición de las vistas principales fotorrealistas sobre la lámina original, destacando que efectivamente se trata de un modelado fidedigno.

3. Conclusiones

Se ha obtenido un modelo 3D a partir de la información planimétrica y la documentación geométrica de la máquina para cortar la hierba de los canales navegables de Agustín de Betancourt y Molina, utilizando para ello el software paramétrico Solid Edge ST7.

Durante el modelado se han encontrado dificultades debidas a la falta de información detallada en las fuentes manejadas, acerca de la geometría exacta de algunos elementos de la máquina, ya sea por falta de una descripción detallada o por la falta de representación en las láminas, siendo muy habitual en la documentación de la época en la se creó la máquina. Para suplir esta falta de información se ha intentado respetar las proporciones de las piezas representadas, teniendo como principal objetivo garantizar el

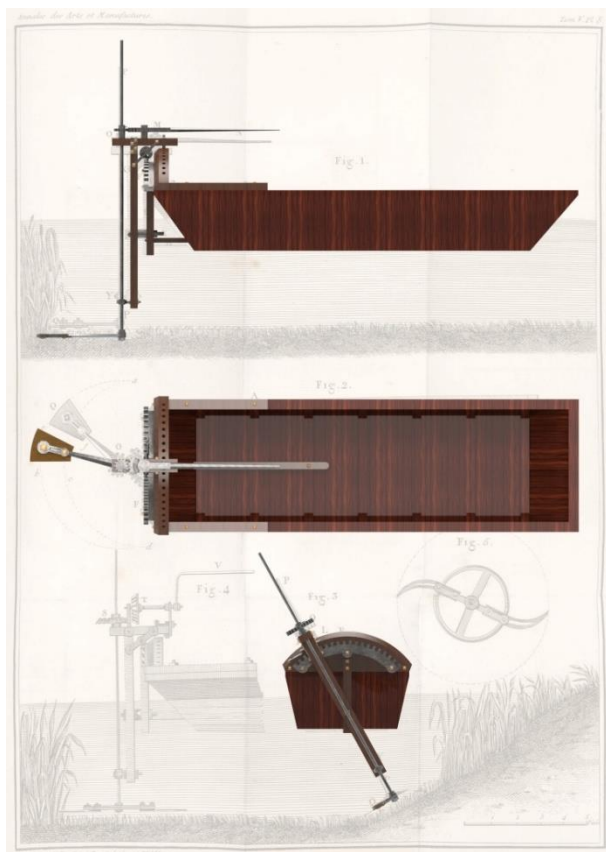


Figura 17: Superposición de las vistas principales fotorrealistas sobre la lámina original.

funcionamiento descrito de la máquina, y teniendo en cuenta que al pasar de las representaciones a la realidad siempre se harían pequeños ajustes. También se han tenido en cuenta, los procedimientos de fabricación de la época, aunque queda como posible trabajo futuro profundizar en las técnicas de fabricación utilizadas en la época de Agustín de Betancourt y Molina y las implicaciones que conllevarían sobre el diseño.

A partir de esta documentación geométrica 3D de la máquina se podrá realizar una recreación virtual de la

máquina y estudiar su comportamiento con herramientas CAE (del inglés, *Computer-Aided Engineering*) analizando su comportamiento frente a cargas estáticas y dinámicas.

A modo de conclusión se podría decir que esta máquina supuso para su tiempo un desarrollo innovador que transformaba una tarea necesaria, pero muy costosa, tanto en tiempo como en esfuerzo, en una tarea mucho más liviana, y que podía realizarse con una reducción significativa de mano de obra. Incluso se puede intuir por los diseños mostrados, que si Agustín de Betancourt y Molina hubiese tenido a su disposición una fuente de energía mecánica como la máquina de vapor de Watt, que se inventaría pocos años después, esta máquina podría haber tenido una utilidad mayor aún. Asimismo, tampoco sería necesario hacer muchos cambios sobre el diseño, si se quisiera utilizarlo hoy, pues se podría conectar a un motor eléctrico o a uno de combustión interna.

Agradecimientos

Este trabajo se ha desarrollado en el seno del proyecto de investigación titulado: “*El patrimonio histórico de Agustín de Betancourt: estudio integral de las aportaciones a la ingeniería civil desde la ingeniería gráfica para su puesta en valor y difusión*” (HAR2015-63503-P), financiado por el Ministerio de Economía y Competitividad, dentro del Programa Estatal de Fomento de la Investigación Científica y Técnica de Excelencia, Subprograma Estatal de Generación del Conocimiento, en el marco del Plan Estatal de Investigación Científica y Técnica y de Innovación 2013-2016, y por el Fondo Europeo de Desarrollo Regional (FEDER).

Asimismo queremos agradecer muy sinceramente a la Fundación Canaria Orotava su disponibilidad y autorización a utilizar el material de su web, en la persona del que fue su Director, Sergio Toledo Prats, así como en la persona de María Rodríguez Hernández que ha sido la persona que ha gestionado toda la información necesaria.

Referencias

- AA.VV. (1996). *Betancourt: Los inicios de la ingeniería moderna en Europa*. Catálogo de la Exposición del Centro de Estudios Históricos de Obras Públicas y Urbanismo (CEHOPU). Ministerio de Obras Públicas, Transportes y Medio Ambiente.
- AA.VV. (2009). *Agustín de Betancourt y Molina (1754-1824)*. Barcelona: Escuela Técnica Superior de Ingenieros Industriales.
- Betancourt & Molina, A. (1800). *Description d'une machine à couper les roseaux et les autres plantes aquatiques qui obstruent beaucoup de Canaux et de rivières navigables*. Recuperado, 8 de abril de 2016 de http://fundacionorotava.es/pynakes/lise/betan_coupe_fr_01_1800/
- Bogoliúbov, A.N. (1969). *Agustín de Betancourt*. Moscú: Ciencia.
- Bogoliúbov, A.N. (1973). *Agustín de Betancourt: un héroe español del progreso*. Madrid: Seminarios y Ediciones.
- Carta de Londres (2009). Recuperado, 8 de abril de 2016 de <http://www.londoncharter.org/>
- Carta de Sevilla (2012). Recuperado, 8 de abril de 2016 de <http://www.arqueologiavirtual.com/carta/wp-content/uploads/2012/03/BORRADOR-FINAL-FINAL-DRAFT.pdf>
- Cioranescu, A. (1965). *Agustín de Betancourt: su obra técnica y científica*. Instituto de Estudios Canarios.

- Martin Medina, A. (2006). *Agustín de Betancourt y Molina*. Madrid: Dykinson.
- Muñoz Bravo, J. (2008). *Biografía cronológica de Don Agustín de Betancourt y Molina en el 250 aniversario de su nacimiento*. Murcia: Acciona Infraestructuras.
- Padron Acosta, S. (1958). *El ingeniero Agustín de Béthencourt y Molina*. La Laguna de Tenerife: Instituto de Estudios Canarios.
- Proyecto Digital Betancourt (2016). Recuperado, 8 de abril de 2016 de <http://fundacionorotava.es/betancourt>
- Villar-Ribera, R., Hernandez-Aba, F., Rojas-Sola, J.I., & Hernandez-Diaz, D. (2011). Agustín de Betancourt's telegraph: Study and virtual reconstruction. *Mechanism and Machine Theory*, 46(6), 820-830. <http://dx.doi.org/10.1016/j.mechmachtheory.2011.01.008>
- Tickoo, S. (2015). *Solid Edge ST7 for designers*. Purdue University Calumet.