

Estudios para la redacción del Proyecto Básico de la variante de la carretera CV-35 a su paso por el municipio de Chelva (provincia de Valencia). Alternativa Centro. Estudio de soluciones y diseño estructural del puente en el Rincón del Calvo.

Trabajo Final de Grado

Curso 2015/2016

*Autor: Carlos Ortega Díaz
Tutor: Julián Alcalá González
Cotutor: Hugo Coll Carrillo
Titulación: Grado en Ingeniería Civil*

Estudios para la redacción del proyecto básico de la variante de la carretera CV-35 a su paso por el municipio de Chelva (provincia de Valencia)

Alternativa Centro

Memoria

Trabajo Final de Grado

Curso 2015/2016

*Autor: Ignacio Arteaga Ibáñez
Tutor: Julián Alcalá González
Cotutor: Hugo Coll Carrillo
Titulación: Grado de Ingeniería Civil*

*Autor: Sandra Fernández Benítez
Tutor: Julián Alcalá González
Cotutor: Hugo Coll Carrillo
Titulación: Grado en Obras Públicas*

*Autor: Carlos Ortega Díaz
Tutor: Julián Alcalá González
Cotutor: Hugo Coll Carrillo
Titulación: Grado de Ingeniería Civil*

*Autor: Isabel García Císcar
Tutor: Francisco Javier Camacho Torregrosa
Cotutor: Ana María Pérez Zuriaga
Titulación: Grado de Ingeniería Civil*

*Autor: Alejandro Martín-Loeches Romero
Tutor: Francisco Javier Camacho Torregrosa
Cotutor: Ana María Pérez Zuriaga
Titulación: Grado de Ingeniería Civil*

*Autor: Alba Mascarell Gómez
Tutor: Eduardo Albentosa Hernández
Cotutor: Ignacio Andrés Domenech
Titulación: Grado en Obras Públicas*

*Autor: Sergio Olivas Valera
Tutor: Ignacio Andrés Domenech
Cotutor: Eduardo Albentosa Hernández
Titulación: Grado de Ingeniería Civil*

*Autor: Olga Almenar Guiot
Tutor: Ana María Pérez Zuriaga
Cotutor: Francisco Javier Camacho Torregrosa
Titulación: Grado de Ingeniería Civil*

*Autor: Antonio Araque Andreu
Tutor: Inmaculada Romero Gil
Titulación: Grado de Ingeniería Civil*

*Autor: José Luis Cola Romero
Tutor: Inmaculada Romero Gil
Titulación: Grado de Ingeniería Civil*

*Autor: Véronique Valero Cercón
Tutor: María Elvira Garrido de la Torre
Titulación: Grado en Obras Públicas*



UNIVERSITAT
POLITÈCNICA
DE VALÈNCIA

ESCUELA TÉCNICA SUPERIOR
DE INGENIEROS DE CAMINOS,
CANALES Y PUERTOS



DOCUMENTO N°1

MEMORIA GENERAL TFG MULTIDISCIPLINAR

ESTUDIOS PARA LA REDACCIÓN DEL PROYECTO BÁSICO DE LA VARIANTE DE LA CARRETERA CV-35 A SU PASO POR EL MUNICIPIO DE CHELVA (PROVINCIA DE VALENCIA)

ALUMNOS QUE FORMAN PARTE DEL TRABAJO FINAL DE GRADO MULTIDISCIPLINAR BAJO EL TÍTULO GENÉRICO:
“ESTUDIOS PARA LA REDACCIÓN DEL PROYECTO BÁSICO DE LA VARIANTE DE LA CARRETERA CV-35 A SU PASO POR EL MUNICIPIO DE CHELVA (PROVINCIA DE VALENCIA)”

Alumno	Subtítulo
Arteaga Ibáñez, Ignacio	Alternativa Centro. Estudio de soluciones y diseño estructural del puente sobre el barranco del Remedio y CV-346.
Fernández Benítez, Sandra	Alternativa Centro. Estudio de soluciones y diseño estructural del puente sobre el barranco del Montú.
Ortega Díaz, Carlos	Alternativa Centro. Estudio de soluciones y diseño estructural del puente en el Rincón del Calvo.
García Císcar, Isabel	Alternativa Centro. Diseño geométrico y del firme
Martín-Loeches Romero, Alejandro	Alternativa Centro. Análisis del tráfico y de la seguridad vial
Mascarell Gómez, Alba	Alternativa Centro. Estudio hidrológico y de drenaje
Olivas Valera, Sergio	Alternativas Norte y Centro. Estudio hidráulico y de afección a cauces.
Martínez Gandía, Martín	Alternativa Norte. Estudio de soluciones y diseño estructural del puente sobre el barranco del Remedio y CV-346.
Ortuño Ortuño, Antonio	Alternativa Norte. Estudio de soluciones y diseño estructural de las subestructuras
Cardona Guerrero, Eduardo	Alternativa Norte. Estudio de soluciones y diseño estructural del puente sobre el barranco del Montú.
Cervera Martínez, Guillem	Alternativa Norte. Diseño geométrico y del firme
Anglés Sancho, Raúl	Alternativa Norte. Diseño de los nudos
López de la Torre, Rocío	Alternativa Norte. Estudio hidrológico y de drenaje
España Monedero, Fernando	Alternativa Sur. Estudio de alternativas y diseño estructural del segundo puente sobre el río Chelva.
Catalán Pérez, Jorge	Alternativa Sur. Estudio de alternativas y diseño estructural del primer puente sobre el río Chelva.
Sevilla Fernández, Marcos	Alternativa Sur. Estudio de alternativas y diseño estructural del puente sobre el barranco del Convento.
Martínez Ribes, Sergi	Alternativa Sur. Diseño geométrico y del firme
Pastor Martín, Guillermo	Alternativa Sur. Diseño de los nudos
Sánchez Reimers, Jaime	Alternativa Sur. Estudio hidrológico y de drenaje
Arenas Huerta, María	Alternativa Sur. Estudio hidráulico y de afección a cauces.
Almenar Guiot, Olga	Análisis de la situación actual y propuesta de mejoras
Araque Andreu, Antonio	Estudio de Impacto Ambiental en todos los corredores. Análisis sobre el Medio Físico
Cola Romero, José Luis	Estudio de Impacto Ambiental en todos los corredores. Análisis sobre el Medio Biótico
Valero Cercós, Véronique	Estudio Geológico y comprobaciones Geotécnicas



MEMORIA GENERAL

ÍNDICE

1. ANTECEDENTES.....	2
2. OBJETO.....	2
3. SITUACIÓN ACTUAL.....	3
4. EQUIPOS.....	4
5. MÉTODO DE TRABAJO	5
6. CONCLUSIONES DEL ESTUDIO DE IMPACTO AMBIENTAL	5
7. VALORACIÓN ECONÓMICA.....	6



1. ANTECEDENTES

La población de Chelva es un municipio de la Comunidad Valenciana, España. Situado en el interior de la provincia de Valencia, en la comarca de Los Serranos, también conocida como "Alto Turia". Se encuentra a una distancia de 68 km de Valencia, al noroeste de la provincia, y a una altitud de 471 metros sobre el nivel del mar. Con una extensión de 191 km², su población censada en el año 2015 es de 1463 habitantes.

La carretera objeto de estudio, atraviesa Chelva de este a oeste. Se caracteriza por un volumen de tráfico medio, con relativamente elevado porcentaje de pesados. Al tratarse de la vía principal de conexión entre la comarca de los Serranos y Valencia es inevitable el paso de vehículos pesados. Sin embargo, este volumen de tráfico, que discurre por el núcleo urbano de Chelva, genera una serie de inconvenientes que se detallan a continuación:

- Funcionalidad deficiente de la infraestructura.
- Problemas de seguridad vial.
- Dificultades en materia de accesibilidad.
- Elevada contaminación acústica.
- Contaminación atmosférica.

Como consecuencia de esta problemática surge la necesidad de estudiar la construcción de una variante a dicha carretera, de forma que se evite el paso de gran número de vehículos pesados por la travesía del municipio, reduciendo los problemas descritos anteriormente.

2. OBJETO

El presente trabajo se redacta en calidad de Trabajo Fin de Grado (TFG) por los alumnos especificados en el apartado 4 de esta memoria, pertenecientes a la Escuela Técnica Superior de Ingenieros de Caminos, Canales y Puertos (ETSICCP) de la Universitat Politècnica de València (UPV).

La realización de este trabajo tiene como finalidad la obtención del título de GRADUADO EN INGENIERIA CIVIL o GRADUADO EN OBRAS PÚBLICAS, dependiendo de la titulación cursada por cada alumno.

El trabajo final de grado denominado ESTUDIOS PARA LA REDACCIÓN DEL PROYECTO BÁSICO DE LA VARIANTE DE LA CARRETERA CV-35 A SU PASO POR EL MUNICIPIO DE CHELVA (PROVINCIA DE VALENCIA) se ha redactado de manera conjunta entre veinticuatro alumnos de diferente especialidad.

A partir de la problemática actual en la carretera CV- 35, comentada en el apartado 1, se ha realizado el estudio de tres variantes de construcción de la carretera en el tramo de travesía del municipio de Chelva.

3. SITUACIÓN ACTUAL

En el momento de concebir una obra civil debe abordarse el problema a resolver desde todos los puntos de vista posibles según las distintas disciplinas involucradas en este proyecto y que forman parte de los estudios de Grado en Ingeniería Civil y Grado en Ingeniería de Obras Públicas.

Por este motivo, se han formado grupos de trabajo compuestos por compañeros encargados de los diferentes enfoques de la problemática, y se han repartido en diferentes alternativas para acometer el estudio de tres variantes con el mismo objetivo: eliminar el tramo de travesía de la carretera CV-35 a su paso por Chelva, la cual presenta además un importante volumen de tráfico pesado, que causa una especial problemática en el tramo urbano.

Las alternativas preconcebidas para este estudio básico son las tres siguientes:

- Alternativa Sur 1: circunvalación por el sur del núcleo urbano de Chelva, al norte del cauce del río.
- Alternativa Sur 2: circunvalación por el sur del cauce del río y paralela al mismo en gran parte de su recorrido.
- Alternativa Norte: circunvalación por el norte del núcleo urbano de Chelva.

A continuación se muestra a un esquema previo de las alternativas.



Fig. 1. Trazado inicial de las alternativas planteadas. Elaboración propia.

La orografía de la zona presenta numerosos accidentes geográficos, debiendo plantear diferentes estructuras de paso, con una necesidad latente de estudios geotécnicos, hidrológicos y de impacto ambiental.

Además, el término municipal de Chelva presenta numerosos yacimientos arqueológicos, bienes de relevancia local, de interés cultural y otros hitos a proteger, condicionando altamente las opciones de trazado.

En el Plan General del municipio se realizó una reserva de suelo al norte del casco urbano de Chelva para prever la ejecución de una variante previamente planteada para la CV-35.

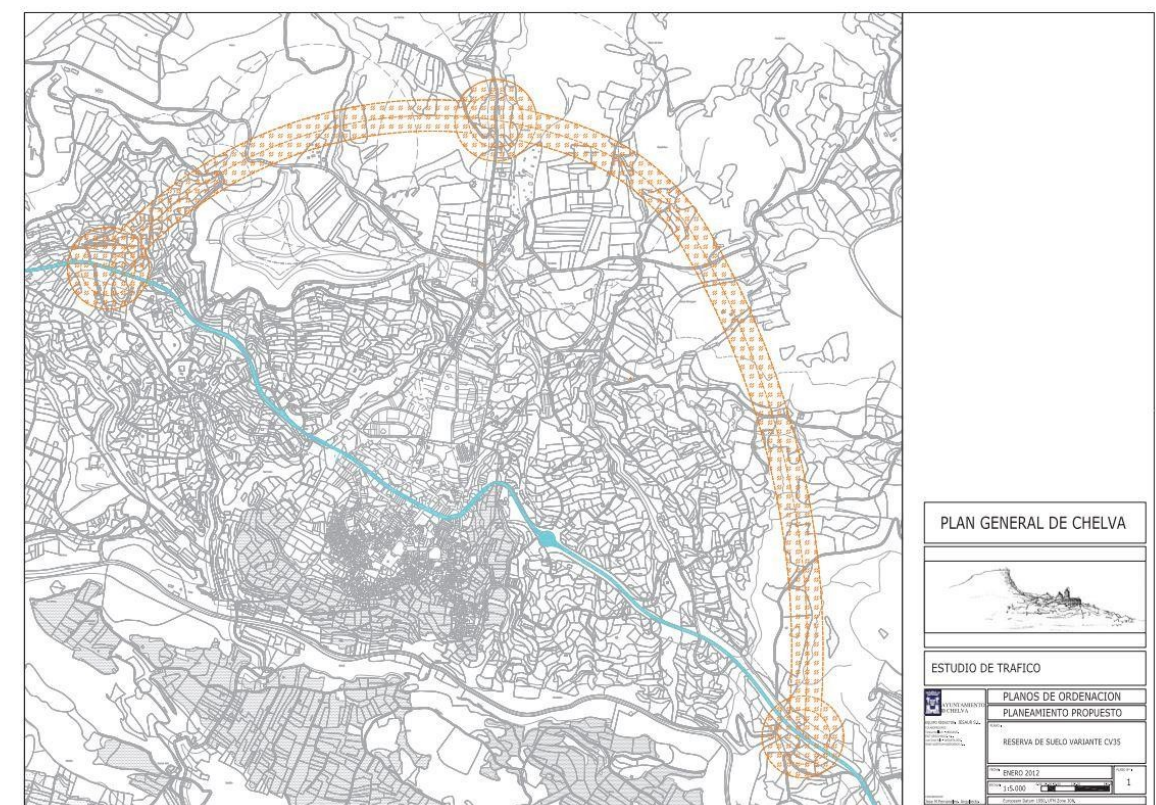


Fig. 2. Trazado inicial de las alternativas planteadas. Elaboración propia.

Para acometer este estudio básico no se ha tenido en cuenta el contenido de este plano de ordenamiento, realizando el trazado desde la fase inicial de concepción.

Tras analizar toda la información y legislación vigente, se llegó a la conclusión de que la Alternativa Sur 1 no era viable. El Decreto 168/2012, de 2 de noviembre, del Consell, por el que se declara bien de interés cultural, con la categoría de conjunto histórico, la Villa de Chelva y sus huertas, en Chelva obligó a modificar las alternativas.

Finalmente, después de la visita de campo y, teniendo en cuenta la legislación vigente, la alternativa Sur 1 fue descartada, apareciendo la alternativa Centro en su lugar.

Los trazados definitivos se muestran en la figura 3.



Fig. 1. Trazado inicial de las alternativas planteadas. Elaboración propia.

4. EQUIPOS

Para la realización de este trabajo multidisciplinar, se ha dividido a los veinticuatro alumnos en cuatro grupos distintos. Los tres primeros grupos se centran en una alternativa concreta: *Norte*, *Centro* o *Sur*. De esta manera, los estudiantes pertenecientes a estos grupos se encargan de estudiar el diseño de la variante, las estructuras necesarias para llevarla a cabo y los aspectos hidrológicos e hidráulicos.

El último grupo de trabajo, llamado *Estudios Generales*, está compuesto por los alumnos que desarrollan estudios que afectan a todas las alternativas.

La organización, por alternativas, de cada grupo de trabajo es la siguiente:

Alternativa Norte	
Alumno	Estudio
Martínez Gandía, Martín	Estudio de soluciones y diseño estructural del puente sobre el barranco del Remedio y CV-346.
Ortuño Ortuño, Antonio	Estudio de soluciones y diseño estructural de las subestructuras
Cardona Guerrero, Eduardo	Estudio de soluciones y diseño estructural del puente sobre el barranco del Montú.
Cervera Martínez, Guillem	Diseño geométrico y del firme
Anglés Sancho, Raül	Diseño de los nudos
López de la Torre, Rocío	Estudio hidrológico y de drenaje
Olivas Valera, Sergio	Estudio hidráulico y de afección a cauces.

Alternativa Centro	
Alumno	Estudio
Arteaga Ibáñez, Ignacio	Estudio de soluciones y diseño estructural del puente sobre el barranco del Remedio y CV-346.
Fernández Benítez, Sandra	Estudio de soluciones y diseño estructural del puente sobre el barranco del Montú.
Ortega Díaz, Carlos	Estudio de soluciones y diseño estructural del puente en el Rincón del Calvo.
García Císcar, Isabel	Diseño geométrico y del firme
Martín-Loeches Romero, Alejandro	Análisis del tráfico y de la seguridad vial
Mascarell Gómez, Alba	Estudio hidrológico y de drenaje
Olivas Valera, Sergio	Estudio hidráulico y de afección a cauces.

Alternativa Sur	
Alumno	Estudio
España Monedero, Fernando	Estudio de alternativas y diseño estructural del segundo puente sobre el río Chelva.
Catalán Pérez, Jorge	Estudio de alternativas y diseño estructural del primer puente sobre el río Chelva.
Sevilla Fernández, Marcos	Estudio de alternativas y diseño estructural del puente sobre el barranco del Convento.
Martínez Ribes, Sergi	Diseño geométrico y del firme
Pastor Martín, Guillermo	Diseño de los nudos
Sánchez Reimers, Jaime	Estudio hidrológico y de drenaje
Arenas Huerta, María	Estudio hidráulico y de afección a cauces.

Estudios generales	
Alumno	Estudio
Almenar Guiot, Olga	Análisis de la situación actual y propuesta de mejoras
Araque Andreu, Antonio	Estudio de Impacto Ambiental en todos los corredores. Análisis sobre el Medio Físico
Cola Romero, José Luis	Estudio de Impacto Ambiental en todos los corredores. Análisis sobre el Medio Biótico
Valero Cercós, Véronique	Estudio Geológico y comprobaciones Geotécnicas



5. MÉTODO DE TRABAJO

La metodología empleada para desarrollar este Trabajo Fin de Grado puede dividirse en diferentes fases, todas ellas basadas en la interrelación entre los alumnos, tanto los pertenecientes a un grupo de alternativa como con los componentes del grupo de estudios generales.

La primera de ellas, basada en la adquisición de conocimientos, se lleva a cabo mediante la realización de seminarios temáticos, a partir de septiembre de 2015, para conocer métodos y aprender a utilizar las herramientas de trabajo específicas para poder aplicar los conocimientos adquiridos en el grado a la resolución de un problema real. Estos seminarios incluyen desde la obtención de datos hasta el manejo de software (AutoCAD Civil 3D, HEC-RAS, SAP, Bridge). Además, están dirigidos tanto a los alumnos de la especialidad impartida como a los de todas las demás.

La segunda de las fases consiste en la obtención de datos base, como la toma de datos geológicos, aforos, etc. Para esto, se realizó una visita de campo en enero de 2016 para conocer el terreno por el que discurren las distintas alternativas, y el estado actual de la CV-35. Se realizó además un aforo de tráfico y un reportaje fotográfico.

La tercera de las fases se basa en talleres semanales de trabajo en grupo, a partir de febrero de 2016, para facilitar los intercambios de información entre alumnos, abordar conjuntamente los problemas y buscar la solución óptima. En estos talleres se tiene la oportunidad de comentar el avance de los estudios individuales tanto entre alumnos, como entre alumnos y tutores.

Este método consigue la interacción todos los participantes a la hora de proponer mejoras sobre el diseño de cada una de las alternativas y solucionar los problemas que van surgiendo a lo largo de la redacción de los estudios.

6. CONCLUSIONES DEL ESTUDIO DE IMPACTO AMBIENTAL

Entre las alternativas propuestas, la que produce un menor impacto global sobre el medio es la Alternativa Centro. Durante la fase de construcción es la que menos efectos negativos genera, mientras que en la fase de explotación genera unos impactos similares a los de la Norte ya que su trazado es bastante similar en una gran parte del mismo, difiriendo en la longitud. Por otra parte, la Alternativa Sur genera un gran impacto, principalmente por tratarse de un área mucho menos antropizada y por la dificultad para integrar paisajísticamente las obras de paso sobre el río Chelva.

Las principales diferencias de la Alternativa Centro respecto a las otras alternativas son:

- Menor longitud de trazado.
- Menor superficie a expropiar.
- Elevado número de caminos rurales que reducirán la necesidad de crear nuevas vías de acceso temporales durante la fase de construcción.
- Obras de paso de menor envergadura respecto a la Sur.
- Presenta una mejor conectividad con la CV-346.
- Mejor integración paisajística que las otras dos alternativas.
- Menor impacto sobre la economía local durante la fase de explotación.



7. VALORACIÓN ECONÓMICA

En el presente apartado se lleva a cabo una valoración del coste económico asociado al conjunto de las unidades de obra previstas a ejecutar en el estudio de soluciones.

La valoración económica se realiza mediante la definición de las unidades de obra correspondientes, que serán en su gran mayoría comunes a las tres alternativas, siendo su resultado el producto del precio unitario de cada una por su medición.

En los siguientes apartados se resumen los resultados generados por las tres alternativas agrupados en un total de 9 capítulos, correspondiendo éstos a la base del presupuesto de la obra lineal.

Capítulo	Alternativa Sur	Alternativa Centro	Alternativa Norte
Capítulo 1: Movimiento de tierras y demoliciones	1.360.156,72 €	224.139,46 €	1.902.735,53 €
Capítulo 2: Firmes y pavimentos	661.824,16 €	662.749,13 €	1.238.084,83 €
Capítulo 3: Obras hidráulicas	251.750,94 €	108.749,4 €	52.294,84 €
Capítulo 4: Estructuras	5.997.459,68 €	1.872.817,02 €	4.107.858,03 €
Capítulo 5: Adecuación ambiental	194.179 €	194.179 €	194.179 €
Capítulo 6: Señalización y balizamiento.	72.000 €	54.000 €	6.082,33 €
Capítulo 7: Drenaje	89.100 €	75.250 €	89,100 €
Capítulo 8: Seguridad y Salud	171.694,94 €	171.694,94 €	171.694,94 €
Capítulo 9: Gestión de residuos.	171.694,94 €	171.694,94 €	171.694,94 €
Total	8.916.942,73 €	5.552.274,91 €	7.598.150,60 €



UNIVERSITAT
POLITÈCNICA
DE VALÈNCIA

ESCUELA TÉCNICA SUPERIOR
DE INGENIEROS DE CAMINOS,
CANALES Y PUERTOS



DOCUMENTO N°2

MEMORIA Y ANEJOS

ESTUDIOS PARA LA REDACCIÓN DEL PROYECTO BÁSICO DE LA VARIANTE DE LA CARRETERA CV-35 A SU PASO POR EL MUNICIPIO DE CHELVA (PROVINCIA DE VALENCIA)
ALTERNATIVA CENTRO



ALUMNOS QUE FORMAN PARTE DE LA ALTERNATIVA **CENTRO**

Alumno	Estudio
Arteaga Ibáñez, Ignacio	Estudio de soluciones y diseño estructural del puente sobre el barranco del Remedio y CV-346.
Fernández Benítez, Sandra	Estudio de soluciones y diseño estructural del puente sobre el barranco del Montú.
Ortega Díaz, Carlos	Estudio de soluciones y diseño estructural del puente en el Rincón del Calvo.
García Císcar, Isabel	Diseño geométrico y del firme
Martín-Loeches Romero, Alejandro	Análisis del tráfico y de la seguridad vial
Mascarell Gómez, Alba	Estudio hidrológico y de drenaje
Olivas Valera, Sergio	Estudio hidráulico y afección a cauces

ALUMNOS QUE REALIZAN **ESTUDIOS GENERALES** INCLUIDOS EN EL DOCUMENTO

Alumno	Estudio
Almenar Guiot, Olga	Análisis de la situación actual y propuesta de mejoras
Araque Andreu, Antonio	Estudio de Impacto Ambiental en todos los corredores. Análisis sobre el Medio Físico
Cola Romero, José Luis	Estudio de Impacto Ambiental en todos los corredores. Análisis sobre el Medio Biótico
Valero Cercós, Véronique	Estudio Geológico y comprobaciones Geotécnicas

ÍNDICE DE CONTENIDOS

ESTUDIOS PARA LA REDACCIÓN DEL PROYECTO BÁSICO DE LA VARIANTE DE LA CARRETERA CV-35 A SU PASO POR EL MUNICIPIO DE CHELVA (PROVINCIA DE VALENCIA)

ALTERNATIVA CENTRO



Documentos	Alumno
Memoria	Todos
Valoración económica	Todos

Anejo	Alumno
Geología y geotecnia	Valero Cercón, Véronique
Hidrología y drenaje	Mascarell Gómez, Alba
Situación actual	Almenar Guiot, Olga
Tráfico	Martín-Loeches Romero, Alejandro
Diseño geométrico	García Císcar, Isabel
Seguridad vial	Martín-Loeches Romero, Alejandro
Firmes	García Císcar, Isabel
Estructuras. Puente sobre el barranco del Remedio y CV-346	Arteaga Ibáñez, Ignacio
Estructuras. Puente sobre el barranco del Rincón del Calvo	Ortega Díaz, Carlos
Estructuras. Puente sobre el barranco del Montú	Fernández Benítez, Sandra
Estudio hidráulico y de afección a cauces	Olivas Valera, Sergio

Índice de planos	Alumno
1. Localización	
2. Situación actual	Almenar Guiot, Olga
3. Diseño geométrico del tronco principal	García Císcar, Isabel
3.1. Planta general	
3.2. Planta y perfil	
3.3. Secciones tipo	
3.4. Secciones transversales	
4. Estructuras	
4.1. Puente sobre el barranco del Remedio y CV-346	Arteaga Ibáñez, Ignacio
4.2. Puente sobre el barranco del Montú	Fernández Benítez, Sandra
4.3. Puente sobre el barranco del Rincón del Calvo	Ortega Díaz, Carlos
5. Hidráulica	
5.1. Puente sobre el barranco del Remedio	Olivas Valera, Sergio
5.2. Puente sobre el barranco del Montú	
6. Impacto Ambiental	Cola Romero, José Luis



UNIVERSITAT
POLITÈCNICA
DE VALÈNCIA

ESCUELA TÉCNICA SUPERIOR
DE INGENIEROS DE CAMINOS,
CANALES Y PUERTOS



MEMORIA

ESTUDIOS PARA LA REDACCIÓN DEL PROYECTO BÁSICO DE LA VARIANTE DE LA CARRETERA CV-35 A SU PASO POR EL MUNICIPIO DE CHELVA (PROVINCIA DE VALENCIA).
ALTERNATIVA CENTRO



MEMORIA ALTERNATIVA CENTRO

ÍNDICE

1. ANTECEDENTES.....	3
2. OBJETO.....	3
3. LOCALIZACIÓN.....	3
4. SITUACIÓN ACTUAL.....	4
4.1. Propuestas de mejora de la travesía	4
5. DESCRIPCIÓN DE LA SOLUCIÓN ADOPTADA.....	4
5.1. Geología y geotecnia.....	4
5.1.1. Geología	4
5.1.2. Geotecnia	5
5.2. Hidrología y drenaje.....	6
5.3. Estudio de tráfico.....	7
5.4. Trazado.....	8
5.5. Estudio de Seguridad Vial.....	9
5.6. Firmes.....	9
5.7. Estructuras.....	10
5.8. Afección a cauces.....	11
6. VALORACIÓN DE LA SOLUCIÓN	12
6.1. Valoración económica.....	12
6.2. Presupuesto de ejecución material.....	12



1. ANTECEDENTES.

El municipio de Chelva, situado en el interior de la provincia de Valencia, en la comarca de Los Serranos, se ve atravesado por la carretera autonómica CV-35, la cual transcurre desde la ciudad de Valencia hasta la comarca del Rincón de Ademuz.

Esta carretera viene caracterizada por un volumen de tráfico medio con un destacable porcentaje de pesados, lo que genera, a su paso por el municipio de Chelva, numerosos inconvenientes, entre los que cabe destacar la contaminación acústica, la mala funcionalidad y seguridad vial, las afecciones sobre elementos situados en la travesía,...

Por los motivos anteriores viene motivado este estudio para la redacción del Proyecto Básico de la variante a la carretera CV-35 a su paso por Chelva, cuyo objetivo es la eliminación de los inconvenientes anteriormente nombrados.

2. OBJETO.

El presente Trabajo Final de Grado *Estudios para la redacción del proyecto básico de la variante de la carretera CV-35 a su paso por el municipio de Chelva (provincia de Valencia)* consiste en la definición del proyecto constructivo de una variante a la carretera CV-35 a su paso por Chelva, para eliminar o mitigar los problemas que se dan actualmente en dicho tramo.

Estos problemas que se presentan en el tramo son principalmente la disminución de la seguridad vial dentro de la población de Chelva debido a la poca sección de la calzada para el paso de los vehículos pesados procedentes de las instalaciones industriales cercanas al municipio y alrededores, y tiempos de recorrido elevados por la acumulación de pesados.

Ante esta situación y a la vista de una posible expansión de las actividades en dichos polígonos industriales y agrícolas en la zona, se hace necesario el desarrollo del presente trabajo de manera que se mejore la velocidad de desplazamiento y aumente la seguridad vial.

3. LOCALIZACIÓN.

Chelva es un municipio de la Comunidad Valenciana, situado en el interior de la provincia de Valencia (Figura 1), concretamente en la comarca de Los Serranos, también conocida como "Alto Turia". Cuenta con una superficie de 190,6 km², linda al norte con los términos de La Yesa, Andilla, Alpuente y Titaguas, al este con Calles, Domeño y Loriguilla, al sur con Loriguilla, Utiel y Requena, al oeste con Benagéber y Tuéjar, todas en la provincia de Valencia.



Figura 1. Localización Chelva



Figura 2. Chelva

Esta alternativa para por una zona próxima al municipio, volteándolo por el Norte, como muestra la Figura 3.



Figura 3. Localización alternativa centro



4. SITUACIÓN ACTUAL.

La carretera CV-35 es una carretera de la provincia de Valencia, que comunica la ciudad de Valencia con el noroeste de la provincia. Popularmente es conocida como la Pista de Ademúz ya que tiene como referencia final la comarca del Rincón de Ademúz. Se convierte en travesía entre los PK 67+400 y el P.K 68+200.

Dicha travesía soporta un tráfico de 2497 vehículos/día con un porcentaje de pesados del 5,4%, calculados a partir de un aforo manual tomado en enero de 2016 complementado con la estación afín CV-35-080. Se prevé para el año de puesta en servicio (2018) un tráfico de 2569 vehículos, con una tasa de crecimiento anual acumulativo del 1.44%.

En vías interurbanas, el Highway Capacity Manual 2010 define seis niveles de servicio para un régimen continuo de circulación, es decir, sin detenciones producidas por intersecciones o semáforos. Estos niveles se hallan numerados de la A a la F, en orden decreciente de calidad El nivel de servicio actual de la travesía calculado como carretera de clase III según el Highway Capacity Manual 2010 es C. En el año horizonte (2018) se prevé el mismo nivel de servicio.

Este tráfico supone importantes interacciones entre diferentes flujos de tráfico: vehículos, vehículos pesados, peatones, bicicletas, etc. Ello supone la existencia de conflictos de tráfico. Los más destacables involucran a vehículos pesados que circulan por la travesía. En varios puntos de la misma dos vehículos pesados no pueden pasar por el mismo punto al mismo tiempo.

Según datos oficiales se han producido accidentes en la travesía, todos ellos con carácter leve y producidos en las intersecciones cuya causa ha sido, en la mayoría de los casos, una infracción de las normas de la seguridad vial.

4.1. Propuestas de mejora de la travesía

En el tramo de carretera CV-35 a su paso por el municipio de Chelva, se han encontrado una serie de problemas los cuales se pretenden solucionar.

En primer lugar, se propone la creación de distintos itinerarios peatonales, actualmente inexistentes, que evitarían algunos de los conflictos detectados entre peatones y vehículos que circulan por la travesía.

Además, se propone la reubicación de algunas plazas de aparcamiento para mejorar la circulación de vehículos (tanto ligeros como pesados) por el municipio, habilitando un aparcamiento en la parte norte.

Se realizará la propuesta de mejorar la intersección entre la Av/Madereros y C/Mártires, dado que es una zona donde se producen la mayor parte de los conflictos detectados entre los diferentes flujos de tráfico.

Por último, se propone realizar una mejora del acceso al municipio desde Tuéjar, creando una puerta de entrada al núcleo urbano, con la creación de una glorieta o carril de espera, para mejorar, además, los accesos a otros puntos del municipio.

5. DESCRIPCIÓN DE LA SOLUCIÓN ADOPTADA.

5.1. Geología y geotecnia.

A falta de la redacción del Estudio Geológico-Geotécnico correspondiente a este proyecto, se describen los materiales considerados y los datos empleados para la realización del mismo:

5.1.1. Geología

Relación de materiales localizados en el área de estudio, ordenados en orden decreciente de antigüedad:

Triásico. Buntsandstein

- T_B: Areniscas silíceas, rosadas y blancas, con arcillas micáceas.

Triásico. Muschelkalk

- T_{M1}: Dolomías grises y negras con arenisca dolomítica. Calizas dolomíticas.
- T_{M2}: Arcillas y margas rojas, amarillas e irisadas, con yesos y anhidrita.
- T_{M3}: Dolomías negras con calizas o calizo-dolomías grises y ocreas.

Triásico. Keuper

- T_K: Margas abigarradas con yesos y sales solubles.
- T_{Ky}: Yesos cristalinos con arcillas rojizas y verdosas.

Jurásico. Hettangiense-Pliensbachiense

- J₁₁₋₁₃: Dolomías vacuolares, calizas con ostrácodos, calizas oquerosas, calizas dolomitizadas, calizas brechoideas, dolomías oquerosas, calizas con oolitos y calizas con sílex y lumaquelas.

Cuaternario

- Q_a: Depósitos aluviales. Gravas y arenas.



A continuación se detalla la distribución a lo largo de la traza de la carretera Tabla 1:

PK _{inicio}	PK _{final}	MATERIAL
0+000	0+756,54	T _K
0+756,54	0+868,77	T _{M2}
0+868,77	1+490,35	Q _a
1+490,35	2+168,05	T _{M3}
2+168,05	3+537,95	Q _a
3+537,95	3+775,82	T _{M3}
3+775,82	4+788,57	Q _a

Tabla 1. Distribución a lo largo de la traza

Otras consideraciones que se debe considerar:

- Zona no sísmica.

5.1.2. Geotecnia

Estabilidad de taludes

En roca:

- T_{M1}
- T_{M3}
- J₁₁₋₁₃

Admiten taludes verticales. Se recomienda saneo y/o sostenimiento según tamaño de bloque.

En suelos:

- T_{M2}: 1H:3V hasta 9m.
- T_K: 1H:3V hasta 8m.
- T_{Ky}: 1H:3V hasta 9m.
- Q_a: 2,5H:1V hasta 3m.

Datos obtenidos mediante el programa informático SLIDE, según los métodos de Bishop y Janbú simplificados. La altura indicada es la máxima que verifica los coeficientes de estabilidad global de los taludes para ambos métodos.

Estudios para el cálculo de cimentaciones en suelos:

La siguiente Tabla 2 presenta los valores de la carga de hundimiento, en kPa, de los suelos, obtenidos según el método de Brinch-Hansen para un área eficaz de 1m² y distintos planos de cimentación, D.

	Carga de hundimiento, q _h (kPa)				
	D≤1m	D=2m	D=3m	D=4m	D=5m
T _k	2024,8	2534,5	3090,5	3624,2	4147,7
T _{m2}	2091,4	2525,2	3001,8	3452,4	3891,2
T _{ky}	2050,8	2445,9	2881,0	3289,8	3686,7
Q _a	210,2	415,4	635,4	856,6	1078,1

Tabla 2. Valores carga de hundimiento

Por último, se indican las tensiones máximas admisibles, en kPa, correspondientes a un factor de seguridad F=3 (Tabla 3).

	Tensión máxima admisible, σ _{adm} (kPa)				
	D≤1m	D=2m	D=3m	D=4m	D=5m
T _k	674,9	844,8	1030,2	1208,1	1382,6
T _{m2}	697,1	841,7	1000,6	1150,8	1297,1
T _{ky}	683,6	815,3	960,3	1096,6	1228,9
Q _a	70,1	138,5	211,8	285,5	359,4

Tabla 3. Tensiones máximas admisibles

Estudios para el cálculo de cimentaciones en roca:

Aplicando el apartado 4.5.3 de la Guía de cimentaciones en obras de carretera, se han obtenido los siguientes valores de presión admisible (coeficiente de seguridad implícito):

$$T_{M1} = 1,92\text{MPa}$$

$$T_{M3} = 1,55\text{MPa}$$

$$J_{11-13} = 3,5\text{MPa (Torrecilla-La Gitana); } 2,22\text{MPa (El Barco-Norte); } 4,7\text{MPa (Norte final).}$$



5.2. Hidrología y drenaje.

El objetivo del estudio hidrológico del drenaje, es principalmente la obtención de los caudales pico de crecida que genera el sistema hidrológico de la zona de estudio para diferentes periodos de retorno. Una vez obtenidos los caudales de crecida se pueden dimensionar las obras de drenaje transversal y longitudinal.

Para poder obtener los caudales de crecida en primer lugar se define el sistema hidrológico, para seguidamente poder caracterizarlo obteniendo sus características hidromorfométricas.

Seguidamente se estima el parámetro de producción de escorrentía. Para la obtención de este parámetro, se definirán los usos del suelo que forman la cubierta de nuestra zona de estudio, esta información la obtendremos del SIOSE. También se definirá la capacidad de uso para el suelo agrícola, suministrada por el COPUT además de la pendiente del terreno. Finalmente para la obtención del umbral de escorrentía se implementará la información obtenida en la tabla del BORM (Boletín Oficial de la región de Murcia).

P ₀	
IC1	14.16
SC2	10.85
IC3	14.38
SC4	10.31
IC5	9.57
SC6	10.43
IC7	11.72
SC8	10.05
IC9	14.82
SC10	12.14
SC11	13.83
IC12	14.35
SC13	35
SC14	29.5
IC15	35
SC16	15.54

Tabla 4. Cuantiles de Pd máxima anual adoptados para la cuenca

La serie histórica de la pluviometría de la zona se ha obtenido del resultado de completar los registros de dos estaciones de aforos, la cual llamamos Chelva-Tuéjar. A continuación se obtienen los cuantiles de precipitación máxima anual para poder realizar un análisis estadístico de máximos pluviométricos. Para ello se han empleado las distribuciones siguientes ajustadas por máxima verosimilitud. Gumbel, General Extreme Value (GEV),

Two Component Extreme Value (TCEV) y Square Root Exponential Type Distribution of the Maximum (SQRT-ETmax).

PERIODO DE RETORNO	CUANTILES
10	78.372
25	143.811
50	210.775
100	277.382
200	343.73
500	431.272

Tabla 5. Cuantiles de precipitación máxima anual

Para la transformación lluvia-escorrentía, dadas las características de la cuenca, la imposibilidad de calibrar con fiabilidad el modelo hidrológico y los requerimientos de la modelación hidráulica, se ha empleado el método de Témez Modificado. A continuación se han comparado las curvas IDF con la formulación de Témez (1978) y la formulación de Salas (2005), adoptando finalmente las curvas de intensidad-duración y frecuencia IDF de Salas (2005), para calcular los caudales de crecida.

	IC1	SC2	IC3	SC4	IC5	SC6	IC7	SC8	IC9	SC10	SC11	IC12	SC13	SC14	IC15	SC16
10	1.0	3.0	0.2	1.2	0.2	3.3	0.6	4.5	0.4	2.5	0.4	0.3	0.01	0.04	0.01	2.9
25	3.5	9.2	0.7	3.6	0.7	10.0	1.9	13.8	1.3	8.2	1.5	0.9	0.3	0.3	0.2	10.5
50	6.8	17.0	1.4	6.5	1.3	18.2	3.6	25.2	2.4	15.4	2.9	1.8	0.9	0.7	0.5	20.8
100	10.5	25.3	2.1	9.6	1.9	27.0	5.4	37.5	3.8	23.2	4.5	2.7	1.6	1.3	0.9	32.4
200	14.3	33.9	2.9	12.9	2.5	36.1	7.3	50.1	5.2	31.3	6.1	3.8	2.4	1.9	1.4	44.7
500	19.6	45.5	4.0	17.2	3.3	48.3	9.8	67.1	7.1	42.3	8.4	5.1	3.7	2.7	2.0	61.6

Tabla 6. Caudales de crecida

Una vez obtenidos los caudales de crecida se prosigue con el esquema de las inundaciones externas e internas que nos definirán las obras de drenaje longitudinal y transversal que se han de dimensionar. Por una parte se calculan los caudales del sistema hidrológicos vertientes a la carretera, por otra, se calculan los caudales que aporta la plataforma de la propia traza.

A continuación se muestra el esquema de las ODTs y las ODLs.

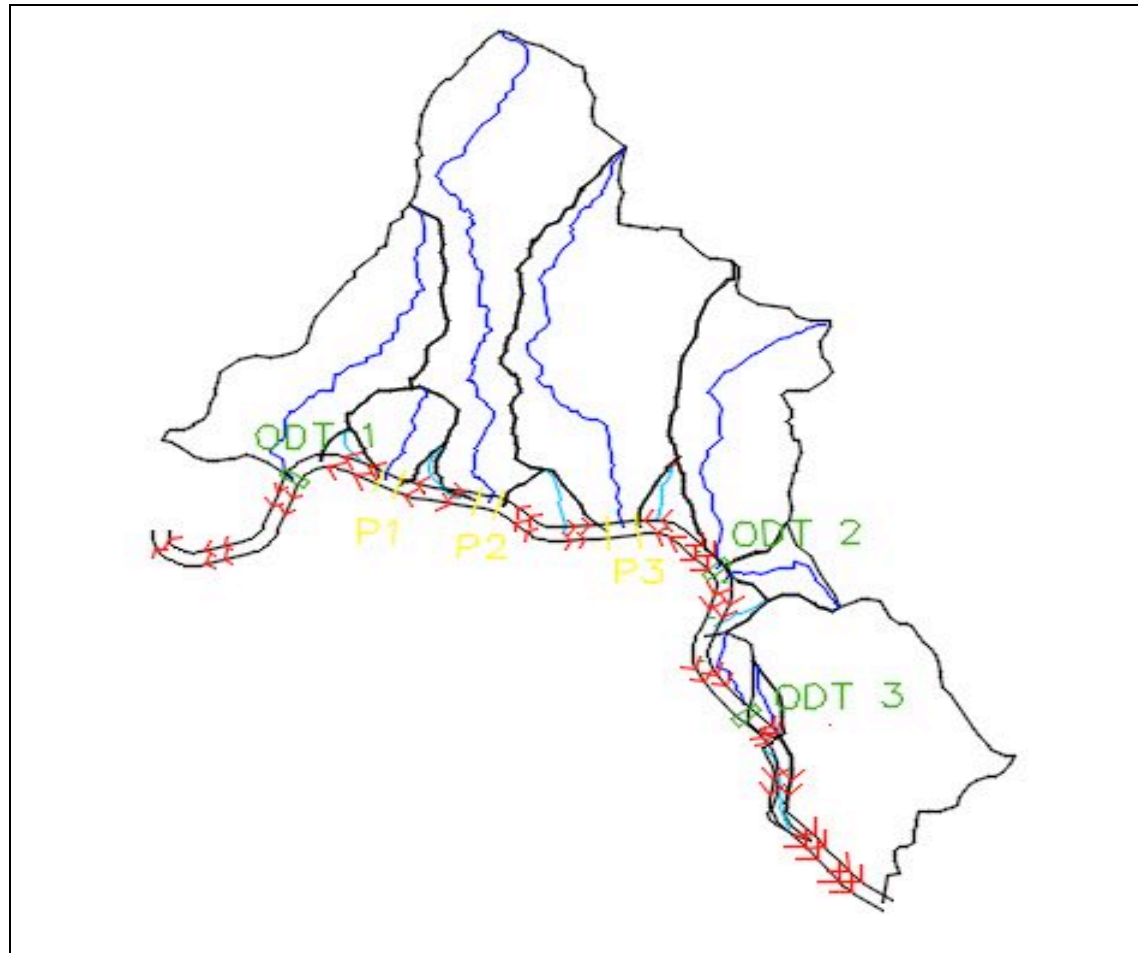


Figura 4: Esquema de drenaje longitudinal y transversal

5.3. Estudio de tráfico.

En el anejo correspondiente al análisis del tráfico se pretende estudiar el volumen de vehículos que circulan por el trazado actual de la CV-35 a su paso por el municipio de Chelva y estimar el volumen potencial que soportaría la nueva variante objeto de estudio, para que una vez obtenidos los resultados principales del anejo tales como la IMD que determinará la capacidad y el nivel de servicio de la vía, éstos puedan ser de aplicación en los restantes anejos de este estudio básico.

Para empezar se realizó el estudio del flujo de tráfico actual mediante la toma de datos en aforos manuales. Los datos obtenidos durante una de las visitas a la zona de actuación son puestos en comparación con los proporcionados por una estación afín. Mediante reglas de tres se obtuvo la IMD (intensidad media diaria) en la actualidad, debido a que el aforo manual realizado en un día laborable tuvo una duración de seis horas. Se muestran los resultados a continuación:

$$\begin{aligned} I_{lab,6h,1,aforo} &= 923 \rightarrow IMD_{año,1} = \mathbf{2497 veh/día} \\ I_{lab,6h,1,Estacion.Afin} &= 728 \rightarrow IMD_{año,1,Estacion.Afin} = 1969 veh/día \\ \\ I_{lab,6h,2,aforo} &= 784 \rightarrow IMD_{año,2} = \mathbf{2121 veh/día} \\ I_{lab,6h,2,Estacion.Afin} &= 728 \rightarrow IMD_{año,2,Estacion.Afin} = 1969 veh/día \\ \\ I_{lab,6h,Var} &= 372 \rightarrow IMD_{año,Var} = \mathbf{1007 veh/día} \\ I_{lab,6h,Var,Estacion.Afin} &= 728 \rightarrow IMD_{año,Var,Estacion.Afin} = 1969 veh/día \end{aligned}$$

En la Figura 5 siguiente se adjunta, además, un esquema del tráfico actual que representa el reparto de tráfico para cada sentido entre la variante potencial y la carretera existente:

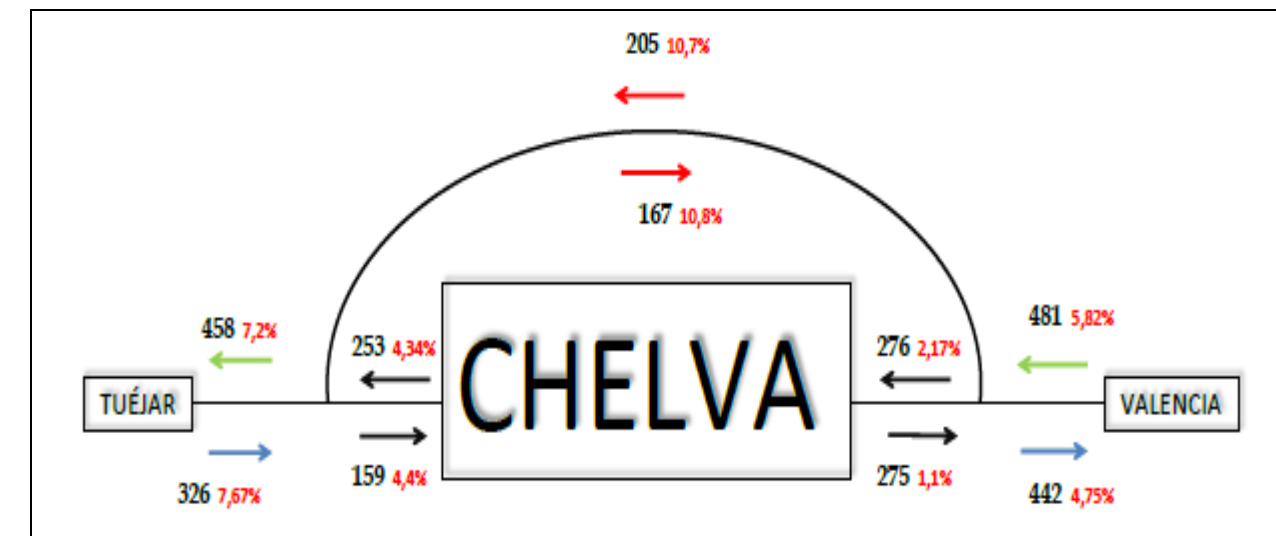


Figura 5: Reparto de tráfico. Situación potencial. Fuente: elaboración propia, Anejo nº4: Análisis del tráfico.

Una vez obtenida la IMD actual, se realiza una prognosis de tráfico con el objetivo de determinar el volumen de tráfico para el año de la puesta en servicio (2021) y para el año horizonte (2041). A su vez, se determinan la IHP (intensidad de hora punta) y el FHP (factor de hora punta), que serán usados en apartados posteriores.

Después de haber analizado el tráfico, se procede a realizar el análisis de la capacidad y del nivel de servicio de la futura variante para predecir, dadas unas condiciones iniciales, cuál será la máxima intensidad que podría circular por la vía en condiciones de seguridad y operatividad sin alcanzar el colapso de la misma. El proceso de cálculo puede ser consultado en el *Anejo nº 4*.

Todos los cálculos y procesos realizados han sido realizados de acuerdo con el *Highway Capacity Manual 2010 (HCM)*, la norma estadounidense que determina la capacidad y el

nivel de servicio bajo ciertas condiciones ideales de circulación que son modificadas conforme avanza el proceso de cálculo para adaptarse a las características particulares del trazado. En el caso particular objeto de estudio han sido obtenidos los siguientes resultados:

PASO 2: Estimar velocidad de flujo libre		PASO 5: Ajuste de demanda	
BFFS	47	FHP	0.88
F_{ls}	3	f_{ePTSF}	Rolling 0.71
F_a	2.5	E_T	Rolling 1.9
FFS_a	41.5	P_T	10.8
		f_{HVPTSF}	0.911410864

PASO 6: Porcentaje de tiempo en cola		PASO 8: Determinación del nivel de servicio	
V_{dPTSF}	91	A	
V_{oPTSF}	61	B	SI
f_{vPTSF}	53.5	C	
$BPTSF_d$	10.66628522	D	
a	-0.0014	E	
b	0.973		
$PTSF_d$	42.69589048		

Figura 6: Determinación del nivel de servicio. Fuente: elaboración propia, Anejo nº5: Análisis del tráfico.

Como complemento al cálculo del nivel de servicio, se realiza un análisis de sensibilidad para disipar la incertidumbre que existe con respecto al porcentaje de tráfico que se repartiría entre el trazado actual restituído y la variante. Dado que los porcentajes obtenidos corresponden a un aforo realizado en un día laborable cualquiera, se debe asumir que existe cierta aleatoriedad que generará dispersión en los resultados, poniendo de manifiesto la necesidad de determinar el nivel de servicio de forma más exhaustiva. Para estudiar el nivel de servicio en el supuesto descrito, se ha utilizado el llamado *Método de Montecarlo*, cuya implementación y resultados pueden ser consultados en el apartado dedicado al análisis de sensibilidad del Anejo nº 4.

5.4. Trazado.

El trazado ha sido diseñada en base a la Instrucción de Carreteras 3.1-IC del Ministerio de Fomento, y por tanto cumple las exigencia de esta normativa, como se detalla en el Anejo 5: *diseño geométrico*

La variante es una carretera convencional de dos carriles, uno para cada sentido de circulación, con características de una C-60. Posee aproximadamente 4.300 metros de longitud. El trazado de esta carretera el volumen de tráfico que atraviesa el municipio de Chelva.

La sección transversal es una plataforma de 11 metros con las siguientes características:

- Carril: 3,5 metros
- Arcén 1 metro
- Berma: pavimentada de 1 metro

En las zonas donde ha sido necesario se han dispuesto cunetas trapezoidales.

En la Figura 7 queda esquematizada la sección transversal.

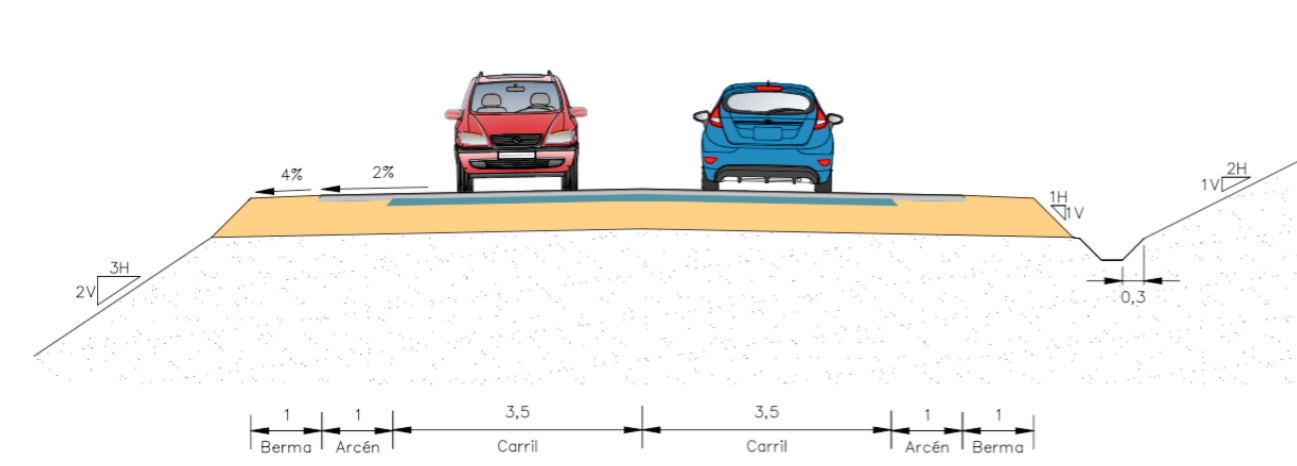


Figura 7. Sección transversal

Dada la sinuosidad de la orografía del terreno, como se puede observar en el perfil longitudinal (Figura 8), los movimientos de tierra son importantes.

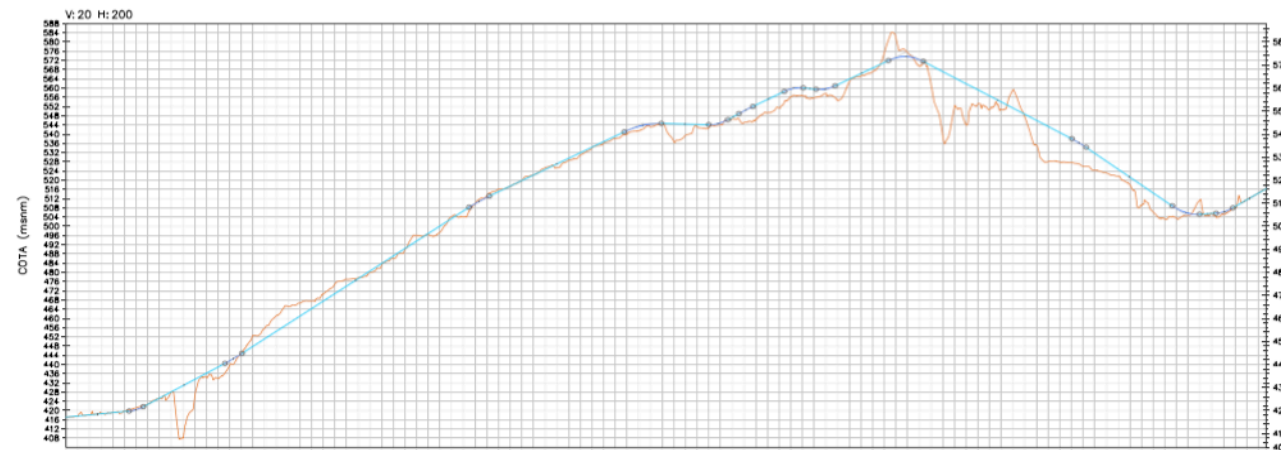


Figura 8. Perfil longitudinal

5.5. Estudio de Seguridad Vial.

En el anejo correspondiente al estudio de la seguridad vial se persigue garantizar el cumplimiento de la normativa por parte del diseño geométrico que proporcione como resultado un trazado con condiciones de operatividad y seguridad óptimas para los usuarios.

Para garantizar dichas condiciones de seguridad en lo que a términos de velocidad se refiere, se parte del estado de alineaciones perteneciente al diseño geométrico como base para determinar su perfil de velocidad de operación. El proceso de obtención de dicho perfil se detalla en el *Anejo nº 6*.

Una vez obtenido el perfil de velocidad de operación, se analiza su consistencia para evaluar si las condiciones que se encontrarán los futuros usuarios de la variante se adecúan a sus expectativas. Esta evaluación se realiza mediante la comparación de los resultados obtenidos con los valores recomendados por el Criterio II de Lamm para consistencia local y con un parámetro C de consistencia global. Dichos criterios son los siguientes:

CRITERIO II DE LAMM: CONSISTENCIA SEGÚN V ₈₅		
Buena	Aceptable	Pobre
$ V_{85,i} - V_{85,i+1} \leq 10$	$10 \leq V_{85,i} - V_{85,i+1} \leq 20$	$ V_{85,i} - V_{85,i+1} > 20$
Mantener el diseño	Señalización o rediseño	Rediseño del trazado

Tabla 7. Cálculo de la consistencia local entre elementos consecutivos. Fuente: elaboración propia aplicando el Criterio II de Lamm.

CRITERIO DE CONSISTENCIA GLOBAL		
Buena	Aceptable	Pobre
$C > 5$	$3,9 < C \leq 5$	$3,9 \leq C$

Tabla 8. Criterio consistencia global. Fuente: elaboración propia.

Los resultados obtenidos proporcionan un parámetro global de consistencia de $C=4,381$ y unos valores de consistencia locales entre lo considerado como bueno y aceptable (ver *Anejo nº 6*). Cabe destacar que este proceso ha sido realizado de forma iterativa, ya que para obtener el trazado definitivo, se han utilizado estos criterios para introducir progresivamente las modificaciones pertinentes.

Otro parámetro que ha influido en el diseño es la visibilidad de parada. Se ha realizado por ello un análisis de visibilidad cuyos resultados pueden apreciarse tanto en el *Anejo nº 5* como en el *Anejo nº 6*. La interacción entre el diseño y la seguridad vial vuelve a ser crucial en este apartado, y como se puede comprobar en el *Apéndice III* correspondiente al *Anejo nº 6*, la primera comprobación dio lugar a un rediseño del trazado, poniendo de manifiesto la importancia de la coordinación entre ambas partes.

Se realiza por último una estimación de accidentes para los próximos diez años mediante un SPF (Safety Performance Function), que valiéndose de una fórmula dependiente de parámetros determinados por el autor, utiliza la longitud del trazado, su consistencia y su IMD para estimar el número de accidentes y poder compararlos con los datos históricos disponibles en un periodo de diez años (2002-2011).

	Actualidad (2016)	Puesta en servicio (2021)	Año horizonte (2041)
IMD promedio	2156	2315	3082
y_{10} (accidentes)	8,102	8,61	10,9

Tabla 9. Estimación de accidentes. Fuente: elaboración propia

5.6. Firmes.

Para la determinación del firme se han estudiado diferentes alternativas atendiendo a criterios económicos y técnicos. La solución adoptada, es una de las combinaciones presente en la Norma 6.1 IC "Secciones de Firme" del Ministerio de Fomento.

Tras el tratamiento de datos del aforo manual realizado el 28 de enero de 2016, se ha obtenido una IMD_P para el año horizonte de 118 vehículos pesados/días, 65 vehículos pesados/día para el carril de proyecto. Esto establece una categoría T31 de tráfico pesado.

La explanada está definida tanto por la categoría del tráfico como por el material de la traza de la carretera. Al no tener una categoría de tráfico muy elevada se proyecta una explanada E2. Como la traza discurre sobre roca, la solución para la explanada es la que se muestra en la Figura 9.



Figura 9. Solución explanada. Fuente: Norma 3.1-IC

El paquete de firmes para la calzada, en todo el trazado de la variante, es la sección 3121, como se puede ver en la Figura 10:



Figura 10. Solución adoptada. Fuente: Norma 6.1-IC

La sección del firme esta compuesta por 40 centímetros de zahorra artificial y 16 de mezcla bituminosa. Esta última se divide en tres capas: la base de centímetros de mezcla , la capa intermedia de X centímetros de mezcla X y la capa de rodadura de X centímetros de mezcla X.

En la tabla se muestra con detalle el paquete de firme adoptado.

Capa	Mezcla	Espesor	Betún	Dotación (% en masa)
Rodadura MBD	BBTM 8 B	3 cm	50/70	4.75%
Riego de adherencia C60BP3 ADH				
Intermedia MBC	AC32 bin S	5 cm	50/70	4%
Riego de adherencia C60BF3 ADH				
Base MBC	AC32 base G	8 cm	50/70	4%
Riego de imprimación C60BF4 IMP				
Base	Zahorra artificial	40 cm	-	-

Tabla 10. Detalle firme adoptado. Fuente: elaboración propia.

El firme para los arcenes posee el mismo espesor tanto de capa de rodadura como intermedias. Debajo de estas dos capas se rellena una zahorra artificial hasta alcanzar la cota de la explanada.

5.7. Estructuras.

En el anejo correspondiente al cálculo y diseño de estructuras se pretende resolver los desniveles existentes en el trazado de la carretera diseñada en el anejo de trazado.

Como se puede observar en dicho capítulo, existen 3 desniveles de importancia a salvar mediante la construcción de 3 puentes. El primero se encuentra situado en el barranco del

Remedio entre el PK 2+569,97 y el PK 2+664,87. El segundo en el barranco del Montú se presentará en septiembre. Y el tercero en el barranco del Rincón del Calvo entre el PK 3+695,94 y el PK 3+876,84.

El primer puente está formado por 3 vanos de 29,20; 36,50 y 29,20 metros y el tercero por 5 vanos de 31,50 metros en los vanos extremos y 39,30 metros los centrales.

Como el rango de luces en los dos puentes se encuentra en un intervalo que permite la construcción de una misma tipología de puente, para ahorrar en costes de construcción así como por la idoneidad de la solución para estos rangos de luces, se ha optado en los dos casos por una solución tipo losa de canto constante, siendo ésta de 1,35 metros para el primer caso y de 1,40 metros para el tercero.

Las dos losas se encuentran aligeradas mediante aligeramientos circulares de poliestireno expandido, en el caso del primer y tercer puente hay 3 aligeramientos de 0,45 metros de radio con una separación entre centros de 1,30 metros.

El ancho de los tableros es de 10,50 metros según se indica en la normativa 3.1 IC, estando conformado por 2 carriles de 3,50 metros, 2 arcenes de 1 metro y 2 pretilas de 0,75 metros de ancho cada uno.

Dichos tableros presenta un bombeo del 2% hacia ambos lados, conseguido mediante relleno de hormigón no estructural que se debe considerar como carga muerta a la hora de proyectar el puente.

Ambos puentes están pretensados mediante 2 tendones por alma (4 almas), estando cada tendón formado por 22 torones, y siendo la fuerza de pretensado de cada tendón de 4296,6 KN, equivalente a un 70% de su fuerza de rotura.

En el caso del puente del barranco del Rincón del Calvo, será necesario preestablecer el trazado del pretensado, pues, debido a su longitud es necesario realizar el puente por fases y por tanto los cables de pretensado deben pasar por el punto medio de la sección en el cambio de fase para realizar las operaciones de tesado, las cuales se realizarán siempre desde el final de cada fase y del final del puente.

En cuanto a las pilas se han seleccionado pilas circulares para disminuir las afecciones que puedan sufrir en el caso de presencia de agua. En el primer puente éstas presentan unas alturas entre 4 y 6 metros, y en el otro entre 9 y 25 metros. Las zapatas serán de 5,50 x 7,50 x 1,50 en el primer caso para ambas pilas, mientras que en el segundo se diferencian dos casos, las superiores a 12 metros tendrán una zapata de 6,7 x 6,7 x 1,15 y la inferior de 7,4 x 7,4 x 1,3.



5.8. Afección a cauces.

Se ha llevado a cabo el análisis del comportamiento hidráulico mediante el programa HEC-RAS 4.1.0 de los barrancos del Remedio y del Montú frente a distintas hipótesis de partida o condiciones de contorno para la variante propuesta por la Alternativa Centro, analizando así la respuesta de los mismos frente a la avenida de 500 años de periodo de retorno. Estas situaciones han sido las siguientes:

- Situación actual. En ella se analiza la respuesta hidráulica de los dos barrancos objeto de estudio frente a la avenida de 500 años, comprobando que ésta permanece en todo momento en el interior de los cauces de cada uno de ellos, respectivamente.
- Situación con las estructuras contempladas en la alternativa sobre los barrancos del Remedio y del Montú, respectivamente. La avenida de 500 años afecta a las estructuras de la Alternativa Centro, poniendo en peligro su estabilidad debido a la socavación potencial generada por el flujo de la avenida.

Como consecuencia de lo anterior, se dimensionan unas medidas de protección para que las estructuras de la Alternativa Centro no se vean afectadas y sean estables frente al paso de la corriente durante los episodios de avenidas en dichos barrancos. Estas medidas consisten en:

- Regularización del cauce. En esta actuación se modificará la sección transversal de cada barranco, tanto en el lecho como en las márgenes, evitando así taludes elevados, homogeneizando la sección y mejorando la capacidad hidráulica de la misma. También se crearán bermas horizontales alrededor de las cimentaciones de las pilas que faciliten tanto la ejecución de las mismas como la colocación de las medidas de protección alrededor de ellas (Figura 11 y Figura 12).
- Actuación bajo los puentes. Se protegerá el lecho y las márgenes del cauce frente a la erosión general con un revestimiento de geoceldas de 20 cm de espesor en el caso del barranco del Remedio, y con un revestimiento de escollera ($D_{50} = 0.3$ m) de dos capas de espesor en el caso del barranco del Montú. Las pilas de los puentes se protegerán frente a la socavación local con un manto de escollera de dos capas en ambos casos, de 0.6 y 0.8 metros de espesor respectivamente.
- Actuación en las zonas de aguas arriba y aguas abajo de los puentes, envolventes de la actuación anterior. En esta intervención se establecerá una zona con una estabilidad y rugosidad suficientes para que se resistan las tensiones tangenciales generadas por el paso de la corriente, protegiendo así el lecho y las márgenes frente a la erosión general. Además, en el caso del barranco del Montú, se rectificará también la pendiente longitudinal del lecho para evitar el régimen crítico y pasar al régimen lento en las inmediaciones del puente, creando las adecuadas zonas de transición y condiciones de contorno del flujo tanto aguas arriba como

aguas abajo del tramo que se desea proteger mediante los denominados “rastrillos de escollera”.

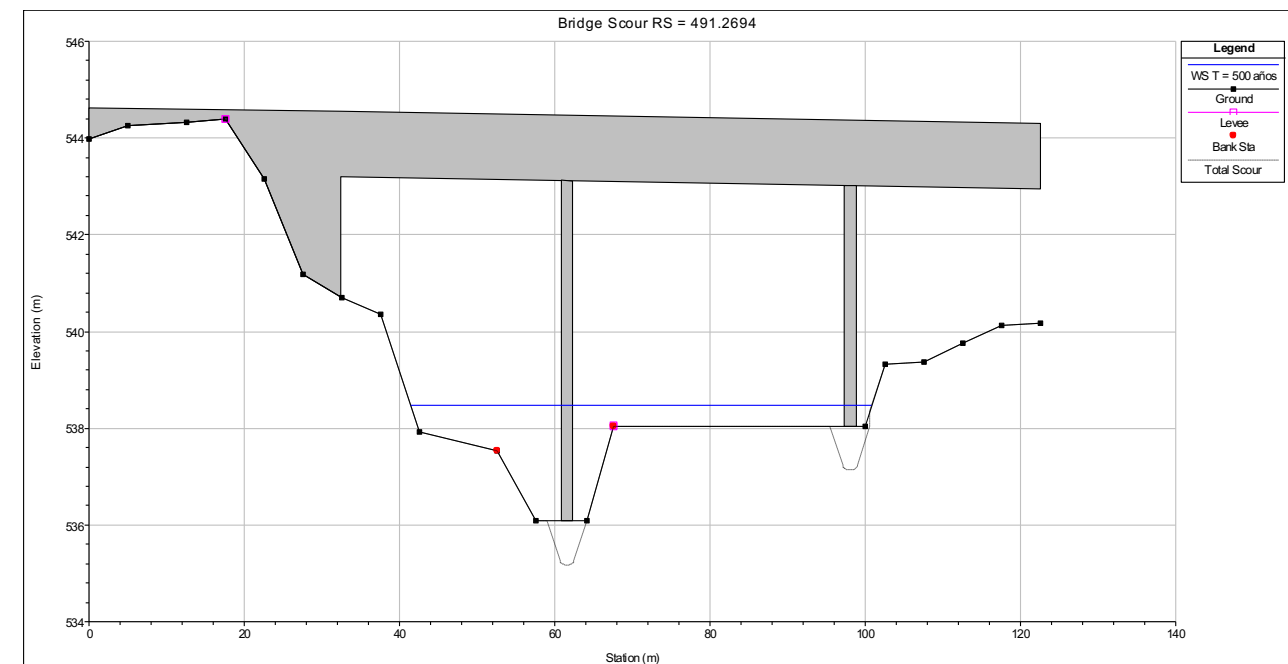


Figura 11. Alternativa Centro, puente sobre el barranco del Remedio. Regularización de la sección transversal del tramo a proteger (60 m) y socavación local en pilas. (HEC-RAS).

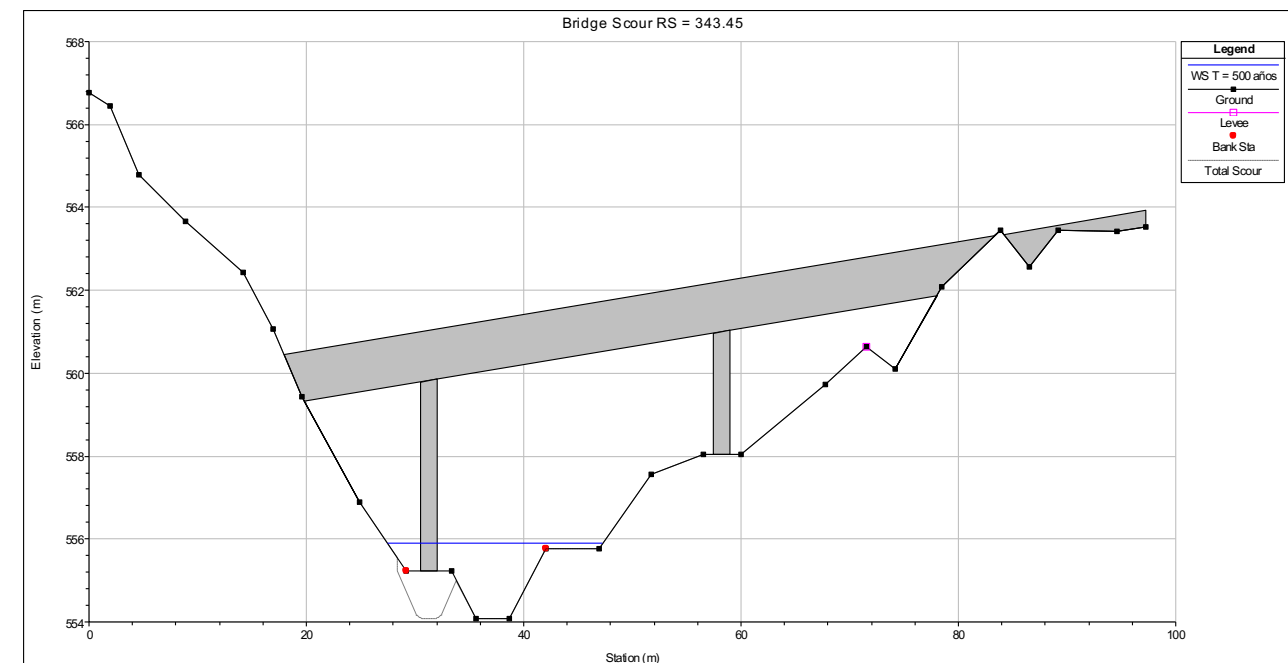


Figura 12. Alternativa Centro, puente sobre el barranco del Montú. Regularización de la sección transversal del tramo a proteger (60 m) y socavación local en pilas. (HEC-RAS).



Tras la el estudio de dichas medidas, su definición, dimensionamiento y caracterización de las mismas, la estabilidad del cauce frente a la erosión general y de las pilas frente a la socavación local está garantizada, así como la capacidad hidráulica de cada uno de los barrancos en los tamos de estudio.

Por último, cabe destacar que estas medidas de protección son una solución técnica y económicamente viable, así como respetuosas con el medio ambiente.

6. VALORACIÓN DE LA SOLUCIÓN

6.1. Valoración económica.

En el presente apartado se lleva a cabo una valoración del coste económico asociado al conjunto de las unidades de obra previstas a ejecutar en el estudio de soluciones.

La valoración económica se realiza mediante la definición de las unidades de obra correspondientes, que serán en su gran mayoría comunes a las tres alternativas, siendo su resultado el producto del precio unitario de cada una por su medición.

6.2. Presupuesto de ejecución material.

A continuación se detalla la valoración económica del total de cada uno de los capítulos considerados, dado que las unidades de obra quedan pormenorizadas al final de este trabajo en el *Documento nº 4: Valoración económica*.

Capítulo 1: Movimiento de tierras y demoliciones	2241390,46 €
Capítulo 2: Firmes y pavimentos	662749,13 €
Capítulo 3: Obras hidráulicas	108749,4 €
Capítulo 4: Estructuras	1872817,02 €
Capítulo 5: Adecuación ambiental	194179 €
Capítulo 6: Señalización y balizamiento.	54000 €
Capítulo 7: Drenaje	75250 €
Capítulo 8: Seguridad y Salud	171694.939 €
Capítulo 9: Gestión de residuos.	171694.939 €
Total (Presupuesto de ejecución material)	5.552.274,91 €

Tabla 11. Valoración económica. Fuente: elaboración propia.

Es necesario destacar que en el capítulo 4 dedicado a estructuras, uno de los tres puentes ha sido calculado mediante ratios, debido a que los datos de las unidades de

obra no estaban disponibles. Para ello, se la realizado una media entre el coste por metro lineal de los otros dos puentes y el valor obtenido se ha aplicado al puente en cuestión multiplicándolo por su longitud. Esto puede observarse en el apartado 4.3 del *Capítulo 4: Estructuras* correspondiente a la valoración económica que se ubica en el *Documento nº4: Valoración económica*.



UNIVERSITAT
POLITÈCNICA
DE VALÈNCIA

ESCUELA TÉCNICA SUPERIOR
DE INGENIEROS DE CAMINOS,
CANALES Y PUERTOS



ANEJOS

ESTUDIOS PARA LA REDACCIÓN DEL PROYECTO BÁSICO DE LA VARIANTE DE LA CARRETERA CV-35 A SU PASO POR EL MUNICIPIO DE CHELVA (PROVINCIA DE VALENCIA)
ALTERNATIVA CENTRO



ÍNDICE DE ANEJOS

1. Geología y geotecnia.
2. Hidrología y drenaje.
3. Situación actual.
4. Análisis del tráfico.
5. Diseño geométrico.
6. Seguridad vial.
7. Firmes.
8. Estructuras. Puente sobre el barranco del Remedio y CV-346.
9. Estructuras. Puente sobre el barranco del Montú
10. Estructuras. Puente en el Rincón del Calvo.
11. Estudio hidráulico y de afección a cauces.



UNIVERSITAT
POLITÈCNICA
DE VALÈNCIA

ESCUELA TÉCNICA SUPERIOR
DE INGENIEROS DE CAMINOS,
CANALES Y PUERTOS



ANEJO N°10

ESTRUCTURAS. PUENTE EN EL RINCÓN DEL CALVO

**ESTUDIOS PARA LA REDACCIÓN DEL PROYECTO BÁSICO DE LA VARIANTE DE LA CARRETERA CV-35 A SU PASO POR EL MUNICIPIO DE CHELVA (PROVINCIA DE VALENCIA)
ALTERNATIVA CENTRO**



ÍNDICE

1.	INTRODUCCION.....	3
1.1.	Organización del anejo	3
1.2.	Descripción de las estructuras	3
1.3.	Normativa utilizada.....	4
1.3.1.	Normas de acciones	4
1.3.2.	Normas de construcción	5
2.	ESTUDIO DE SOLUCIONES	5
2.1.	Metodología	5
2.2.	Clasificación según esquema estructural.....	5
2.3.	Clasificación según rango de luces.....	5
2.4.	Clasificación según tipología estructural	5
2.5.	Exposición de tipologías estudiadas	7
2.6.	Pilas	12
2.7.	Valoración de las posibles soluciones. Primera fase.	12
2.8.	Justificación de las soluciones adoptadas. Segunda fase.	14
2.8.1.	Método PRES.....	14
3.	BASES DE PROYECTOS	16
3.1.	Criterios de seguridad	16
3.1.1.	Estados Límite de Servicio (E.L.S.)	17
3.1.2.	Estados Límite Último (E.L.U.)	17
3.2.	Valores característicos de las acciones	17
3.2.1.	Acciones permanentes	17
3.2.2.	Acciones permanentes de valor no constante (G*)	17
3.2.3.	Acciones variables.....	18
3.2.4.	Acciones accidentales	20
3.3.	Valores representativos de las acciones.....	20
3.3.1.	Acciones permanentes (G).....	20
3.3.2.	Acciones permanentes de valor no constante (G*)	20
3.3.3.	Acciones variables (Q).....	20



3.3.4. Acciones accidentales (A).....	21	6.3. Comprobación ELU.....	29
3.4. Valores de cálculo de las acciones	21	6.4. Comprobación ELS	30
3.4.1. Estados Límite Último (E.L.U.).....	21	6.4.1. Estado Límite de Fisuración	30
3.4.2. Estados Límite de Servicio (E.L.S)	22	7. CÁLCULO Y DIMENSIONAMIENTO DE PILAS.....	31
3.5. Combinación de acciones	22	7.1. Esfuerzos de cálculo	31
3.5.1. Estados Límite Último (E.L.U.).....	22	7.2. Esfuerzos de segundo orden	31
3.5.2. Estados Límite de Servicio (E.L.S)	22	7.3. Dimensionamiento geométrico y cuantía de armado	31
4. MODELOS DE CÁLCULO	23	7.4. Comprobación de la sección	31
4.1. CSI BRIDGE.....	23	8. CÁLCULO Y DIMENSIONAMIENTO DE CIMENTACIÓN	32
4.2. CYPE	24	8.1. Esfuerzos de cálculo	32
4.3. Prontuario informático EHE	25	8.2. Dimensionamiento geométrico y cuantía de armado	32
4.4. Excel	25	8.3. Condicionantes estructurales	33
5. MATERIALES	26	9. CÁLCULO Y DIMENSIONAMIENTO DE ESTRIBOS Y MUROS LATERALES.....	33
5.1. Hormigón.....	26	9.1. Esfuerzos de cálculo	34
5.1.1. Resistencia a compresión.....	26	9.2. Situación y características topográficas	34
5.1.2. Módulo de elasticidad	26	9.3. Dimensionamiento geométrico y cuantía de armado	34
5.1.3. Coeficiente de dilatación térmica	26	10. CÁLCULO Y DIMENSIONAMIENTO DE LOS NEOPRENOS.....	35
5.2. Acero de armadura pasiva	26	11. PROCESO CONSTRUCTIVO	36
5.2.1. Resistencia a tracción.....	26		
5.2.2. Módulo de elasticidad	26		
5.3. Acero armadura activa	27	APÉNDICE I: CÁLCULO DE ACCIONES	
5.4. Elementos de apoyo.....	27	APÉNDICE II: COMPROBACIÓN PANDEO	
6. CÁLCULO Y DIMENSIONAMIENTO DEL TABLERO.....	27	APÉNDICE III: ESFUERZOS EN EL TABLERO	
6.1. Modelo de cálculo	27	APÉNDICE IV: REACCIONES EN APOYOS	
6.1.1. Definición del modelo.....	27	APÉNDICE V: COMPROBACIÓN A AGOTAMIENTO DE LA SECCIÓN EN TABLERO Y PILAS	
6.1.2. Cargas aplicadas	27	APÉNDICE VI: CÁLCULO DE MUROS, ESTRIBOS Y ZAPATAS	
6.2. Leyes de esfuerzos	28		
6.2.1. Ley de axiles.....	28		
6.2.2. Leyes de momentos flectores	28		
6.2.3. Leyes de cortantes	28		



1. INTRODUCCION

1.1. Organización del anejo

El presente anejo de estructuras se articula conforme a la siguiente distribución en capítulos:

Introducción: Se realiza una breve descripción de la situación del proyecto y de la solución adoptada, así como de la normativa empleada en el cálculo y diseño de la estructura.

Estudio de soluciones: Se describen las tipologías estructurales estudiadas en el proyecto así como la justificación de las soluciones posibles para resolver la problemática de la zona.

Bases de proyecto: Se establecen los condicionantes necesarios que permitan asegurar que la estructura proyectada tiene la capacidad suficiente para soportar las acciones a que estará sometida a lo largo de su vida útil, así como cumplir las funciones para las cuales ha sido diseñada. También se fijan los criterios de seguridad, las acciones, los valores de cálculo y la combinación de las mismas.

Modelos de cálculo: Se definen los distintos modelos de cálculo empleados así como las herramientas empleadas para el desarrollo de los mismos.

Materiales: Se especifican las características mecánicas de los materiales requeridos en la realización de la estructura, además de definir los niveles de control, los coeficientes parciales de seguridad y los diagramas tensión-deformación para la caracterización del comportamiento de los materiales de cara al cálculo de los esfuerzos resistentes.

Cálculo y dimensionamiento del tablero: Se define el modelo empleado en el cálculo y sus cargas, necesarias para obtención de las leyes de esfuerzo, y con ello se establecen las comprobaciones de seguridad a realizar en ELU y ELS.

Cálculo y dimensionamiento de pilas: Se definen tanto la geometría de las pilas como las acciones a que se encuentran sometidas y se realizan las comprobaciones de seguridad necesarias para la definición tanto de la geometría como del armado que cumplan las condiciones de estabilidad, rigidez, durabilidad,...

Cálculo y dimensionamiento de la cimentación: Se definen los esfuerzos de cálculo a que se encuentran sometidas las zapatas, así como los condicionantes estructurales y geotécnicos de afección, definiendo finalmente la geometría y la cuantía de armado.

Cálculo y dimensionamiento de estribos y apoyos: Se describen las acciones que solicitan a los elementos y las características y condicionantes existentes para la definición de los distintos elementos.

Apéndices: Se incluyen los datos, tablas y diagramas necesarios para el cálculo y definición de la estructura.

Anejo de planos: Se adjuntan los planos de la estructura desde un menor grado de detalle hasta la definición de cada elemento presente en la estructura.

1.2. Descripción de las estructuras

El objetivo de este anejo consiste en un estudio de soluciones con el fin de determinar, de forma justificada, la solución óptima que permita resolver los desniveles encontrados a lo largo del trazado de la variante CV-35 a su paso por Chelva (provincia de Valencia), en particular, el barranco en el Rincón del Calvo.

De esta forma, se ha llegado a la conclusión, de que la solución más idónea consiste en la realización de un puente que salve dicho desnivel, el cual se encuentra en una alineación recta, tanto en planta como en alzado, y consta de cinco vanos de 31,50; 39,30; 39,30; 39,30 y 31,50 metros de luz cada uno, teniendo por tanto, una longitud total de 180,90 metros, que se desarrolla entre los PK 3+695,94 y PK 3+876,84.

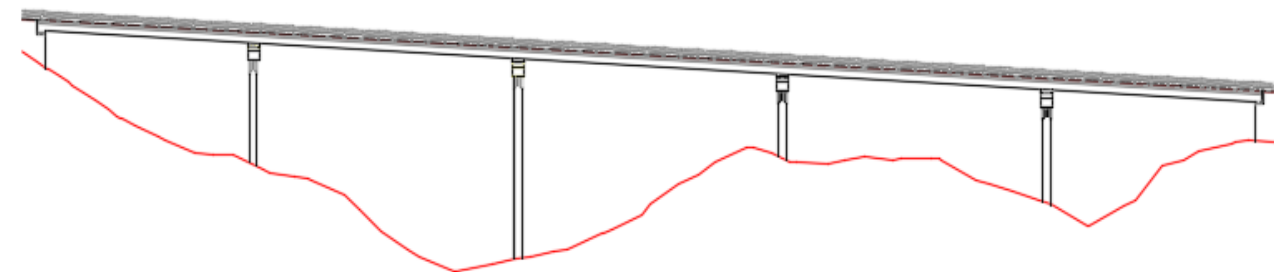


Figura 1. Vista general del puente



El puente se resuelve mediante una losa postesa de canto constante y un ancho de tablero de 10,50 metros, conformando una calzada de 7,00 metros con dos carriles de 3,50 metros cada uno, dos arcenes de 1,00 metros de anchura y dos pretilos para la contención de vehículos, de 0,75 metros de anchura en su base.

La losa que conforma el tablero se trata de una losa de hormigón pretensado de 1,40 metros de canto en los extremos y 1,505 metros de canto en el eje de la estructura, puesto que el bombeo se ha resuelto con la propia losa. La sección tiene sendos voladizos de 2,50 metros de longitud, con canto variable de 0,25 metros en el extremo a 0,50 metros en su encuentro con el núcleo del tablero, el cual está conformado por una sección trapezoidal con un ancho inferior de 4,42 metros y tres aligeramientos de sección circular de radio 0,45 metros situados uno en el eje de la sección y los otros dos a ambos lados, separados una distancia de 1,30 metros entre centros y a 0,25 metros de la cara inferior de la sección.

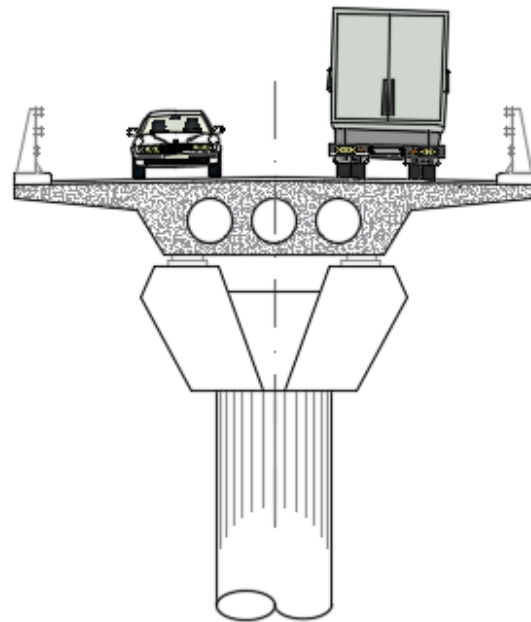


Figura 2. Sección transversal del puente

Para el emplazamiento del puente se disponen cuatro pilas circulares de sección constante de 2,30 metros de diámetro, que se encuentran aligeradas en la mayor parte de su longitud.

Por las características del terreno, la cimentación necesaria para soportar las acciones que actúan sobre el mismo es superficial, y se resuelve mediante una zapata aislada en cada pila en forma de prisma rectangular.

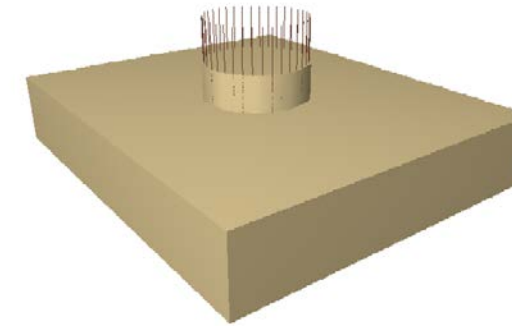


Figura 3. Zapata

Para la resolución de los estribos, por los condicionantes topográficos de la zona donde se sitúa el puente, se ha optado por unos estribos cerrados, de cimentación superficial, los cuales presentan aletas laterales para contener el derrame de tierras debido a los terraplenes.

1.3. Normativa utilizada

Para la realización del proyecto es necesario el seguimiento y cumplimiento de las normas y recomendaciones que a continuación se enumeran. Para ello se ha de hacer una distinción entre documentos relativos a las acciones a considerar y documentos relativos a la construcción y resistencia de la estructura.

1.3.1. Normas de acciones

- [1] "Instrucción sobre las Acciones a considerar en el proyecto de Puentes de Carretera". I.A.P.
- [2] "Eurocódigo 1: Bases de proyecto y acciones en estructuras. Parte 3: Cargas de tráfico en puentes" EC1.3 UNE-ENV 1991-3. Octubre 1997.
- [3] "Eurocódigo 1: Bases de proyecto y acciones en estructuras. Parte 1: Bases de proyecto" EC1.1 UNE-ENV 1991-1. Octubre 1997



1.3.2. Normas de construcción

- [4] “Instrucción de hormigón estructural” EHE (Real Decreto 2661/1998 de 11 de Diciembre)
- [5] “Eurocódigo 2: Proyecto de estructuras de hormigón. Parte 2: Puentes de hormigón” EC2.2 ENV 1992.2. Septiembre 1996
- [6] “Guía para la concepción de puentes integrales de carreteras”
- [7] “Instrucciones de construcción. Obras de paso de nueva construcción”

2. ESTUDIO DE SOLUCIONES

2.1. Metodología

En este apartado del anejo se realizará en primer lugar una clasificación las distintas tipologías estructurales posibles para salvar el barranco de estudio. Una vez realizada esta clasificación se procederá al estudio de las mismas de acuerdo con la situación en la que se encuentra dicho barranco, realizando así una primera valoración de las posibles soluciones.

Una vez detalladas todas las soluciones aptas a las características existentes, se procederá a realizar, con mayor grado de detalle, la definición de aquellas que presenten menor coste de construcción, menor plazo de ejecución y menor impacto ambiental, obteniéndose así la solución definitiva.

2.2. Clasificación según esquema estructural

Los puentes pueden clasificarse, entre otros parámetros, según su funcionamiento estructural en isostáticos e hiperestáticos.

En los primeros, los apoyos son los estrictamente necesarios para impedir todos los movimientos posibles de la estructura, quedando así las reacciones determinados únicamente por las condiciones de equilibrio.

En el caso de estructuras hiperestáticas, el número de apoyos es superior al necesario para impedir los movimientos posibles, por lo que en este caso se necesita cumplir, además de las condiciones de equilibrio, las ecuaciones de compatibilidad de deformaciones, y por tanto este tipo de estructuras presentan mayor seguridad.

2.3. Clasificación según rango de luces

Como se explica en el siguiente apartado, existen diferentes tipologías estructurales para resolver un mismo problema, pero no todas las tipologías existentes son válidas ya que en función de la luz a salvar serán de aplicación unas tipologías u otras, teniendo en cuenta tanto criterios técnicos como criterios económicos.

Para la clasificación de cada tipo de puente en función de la luz a salvar, se recurre a la “Instrucción de construcción. Obras de paso de nueva construcción.” donde se puede encontrar el siguiente gráfico en el que se realiza dicha clasificación (Figura 4).

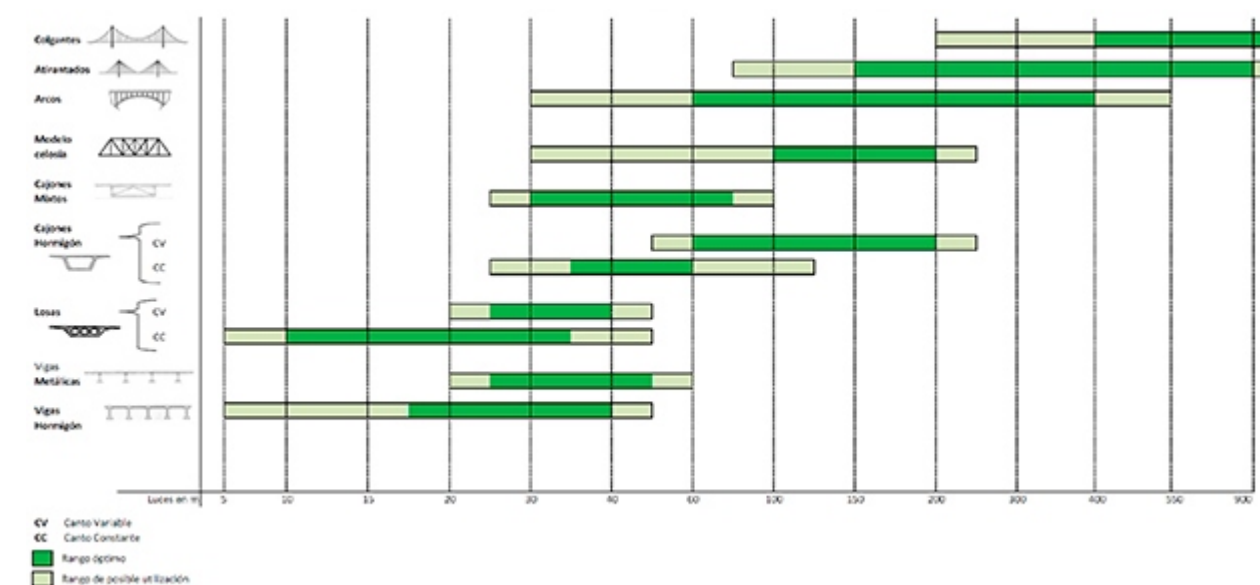


Figura 4. Rango de utilización más frecuente de tipologías de obras de paso en función de su luz. Fuente: Instrucción de construcción. Obras de paso de nueva construcción

Como se puede observar, para una determinada luz existen diferentes posibilidades para solucionar la problemática, pero hay muchas otras opciones que no son de aplicación bien porque estructuralmente no pueden cumplir con los requisitos necesarios o bien porque económicamente suponen un gasto muy elevado.

2.4. Clasificación según tipología estructural

En cuanto a las diferentes tipologías existentes, éstas se diferencian por la forma en la que resisten las cargas a que se encuentran sometidos y se clasifican en 3 tipologías:



Puentes viga: Están formados por piezas rectas apoyadas en dos o más puntos que soportan las cargas a que están sometidos mediante su capacidad de resistencia a flexión, la cual viene determinada por el canto de la sección y su momento de inercia.

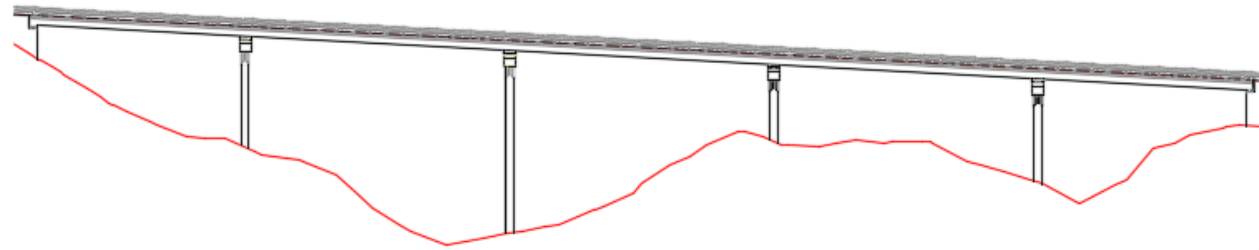


Figura 5. Alzado puente viga

Esta tipología es la más sencilla de todas y dentro de ella podemos encontrar:

- Losa maciza de hormigón armado o pretensado
- Losa aligerada
- Tablero de vigas
- Cajón

Puentes arco: Esta tipología estructural presenta la característica de que soporta las cargas gracias a la forma que se le da, ya que mediante la forma de arco lo que se consigue es que las tensiones queden repartidas de tal forma que todas las partes del puente queden sometidas a compresiones. De esta forma se consigue una estructura donde las tracciones y las flexiones quedan reducidas al mínimo posible.

En cuanto a los apoyos, éstos reciben reacciones horizontales y por tanto el terreno sobre el que se sustenta la estructura debe ser capaz de resistir tales esfuerzos.

En función de la posición del arco con respecto al tablero del puente se definen 3 tipos de puente arco:

- Puentes de tablero superior
- Puentes de tablero intermedio
- Puentes de tablero inferior

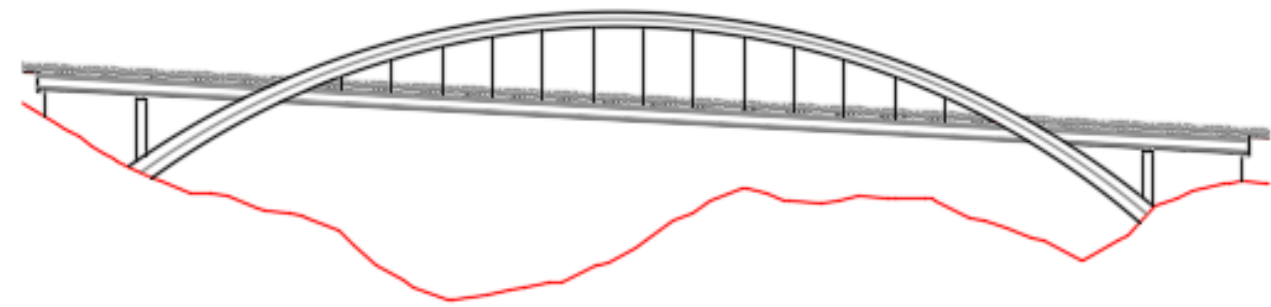


Figura 6. Alzado puente arco de tablero intermedio

Puentes colgante o atirantado: Su característica principal es que el elemento principal que se encarga de soportar las cargas que actúan sobre el puente son cables en el caso de colgantes y tirantes en el caso de atirantado.

La utilización del cable se debe a tres razones, en primer lugar este elemento trabaja exclusivamente a tracción con elevadas resistencias, en segundo lugar por su gran flexibilidad puede deformarse transversalmente sin que aparezcan flexiones y permite aprovechar su capacidad de resistencia en toda la sección, y por último, debido a que cada cable está formado por muchos hilos y cordones, se puede ampliar la sección del cable en función de la luz a salvar.

En el caso concreto de puentes colgantes, su estructura se conforma con los cables principales que se anclan en los extremos del vano a salvar y tienen una flecha tal que el mecanismo trabaje a tracción pura, dándole al tablero la rigidez a flexión necesaria para evitar su gran deformabilidad.

En los atirantados se trata de tirantes, que son cables rectos que atirantan el tablero de forma que le proporcionan al tablero una serie de apoyos semi-rígidos a lo largo del mismo. Para lograr que los tirantes trabajen de esta forma son necesarios pilones que eleven el punto de anclaje de los tirantes de forma que se consiga que éstos transmitan fuerzas verticales al tablero. De esta forma se consigue salvar grandes luces con tableros de canto reducido, siendo éste el encargado de equilibrar las componentes horizontales que los tirantes transmitan, debiendo ser ésta nula, al igual que en los pilones.

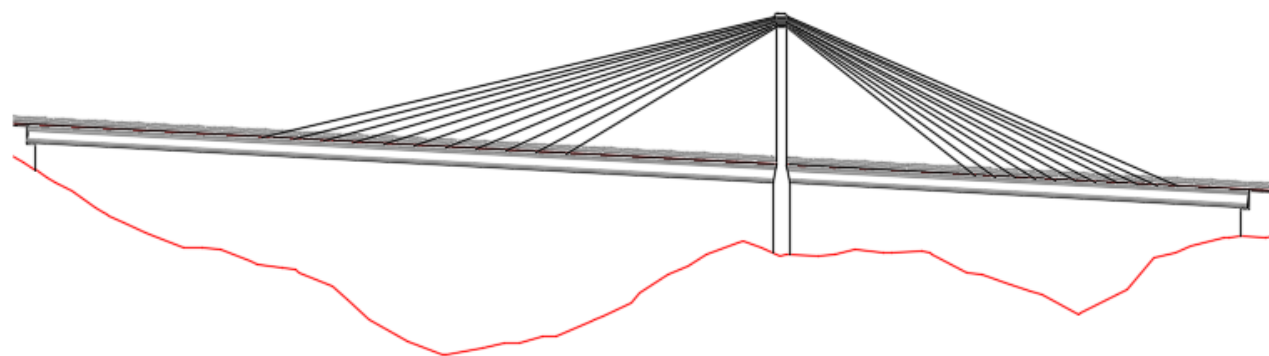


Figura 7. Alzado puente atirantado

2.5. Exposición de tipologías estudiadas

En una primera fase de estudio se analizan todas aquellas alternativas que podrían ser objeto de estudio como solución final para salvar el barranco del Rincón del Calvo. Para la realización del estudio se ha analizado el barranco y definido las diferentes soluciones para distinto número y longitudes de vanos. De esta forma las tipologías estudiadas son las siguientes:

Tablero de vigas Doble T

Esta tipología consiste en la realización de un tablero mediante el empleo de vigas de sección doble T prefabricadas de forma sucesiva hasta completar el ancho de tablero deseado. Se trata pues, de un puente prefabricado donde el canto de las vigas es función de la longitud a salvar entre apoyos, que según la "Instrucción de construcción. Obras de paso de nueva construcción" para vigas de canto reducido la relación canto/luz es de 1/20, como se observa en la Figura 8.

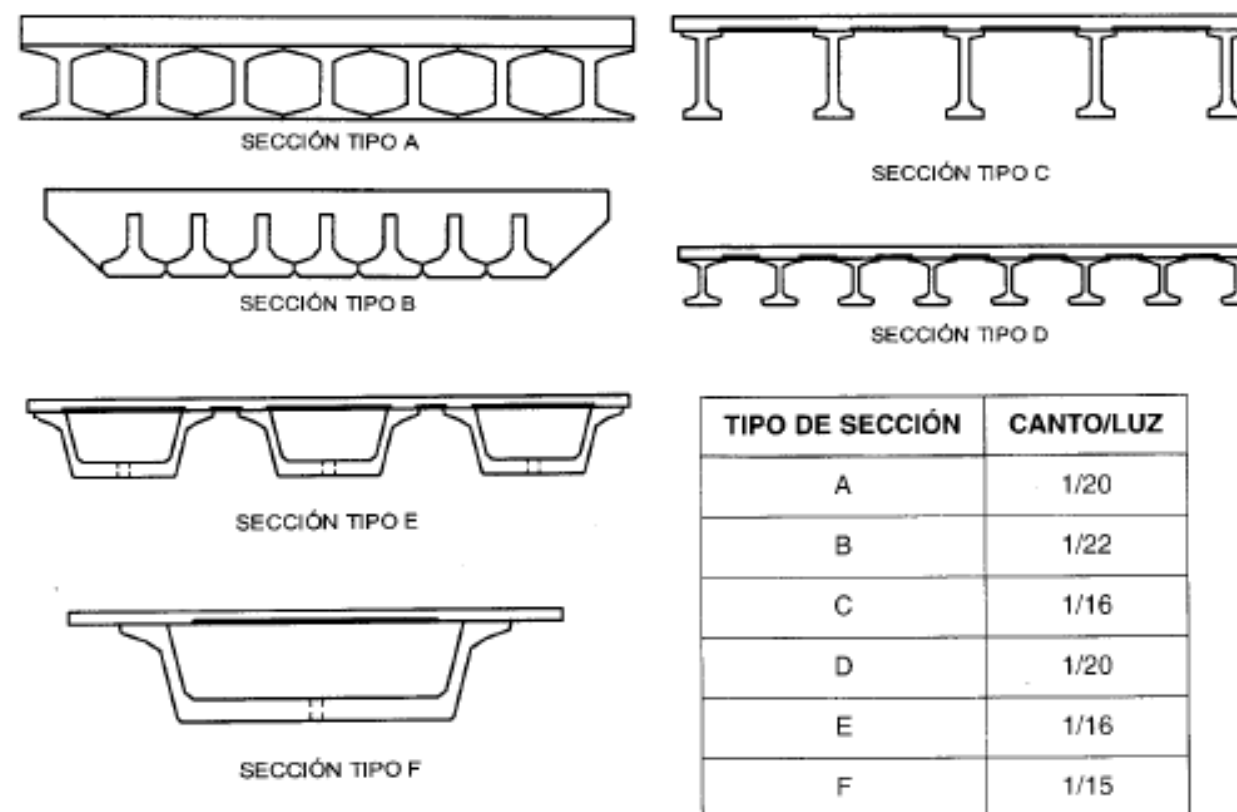


Figura 8. Tipos de secciones en vigas prefabricadas y esbelteces.

Se trata de una tipología muy extendida por su facilidad tanto de construcción como de transporte y colocación en obra, aunque están estéticamente cuestionadas y por ello en puentes con paso inferior se suele recurrir a otras opciones como vigas Artesa o tableros Losa.

Con esta solución se recurre a un puente isostático donde cada uno de sus vanos trabaja parcialmente independiente en la transmisión de esfuerzos a las pilas y estribos, las cuales los transmiten a la cimentación y ésta a su vez al terreno.

Transversalmente las vigas se encuentran unidas entre sí mediante la ejecución in-situ de una losa y prelosas que actúan tanto de forjado como de parte final en la losa in-situ.

Para la resolución del barranco en cuestión mediante esta tipología de tablero se ha definido un puente de 5 vanos iguales con una longitud cada uno de 36,10 metros, siendo el canto de las vigas de 1.80 metros.

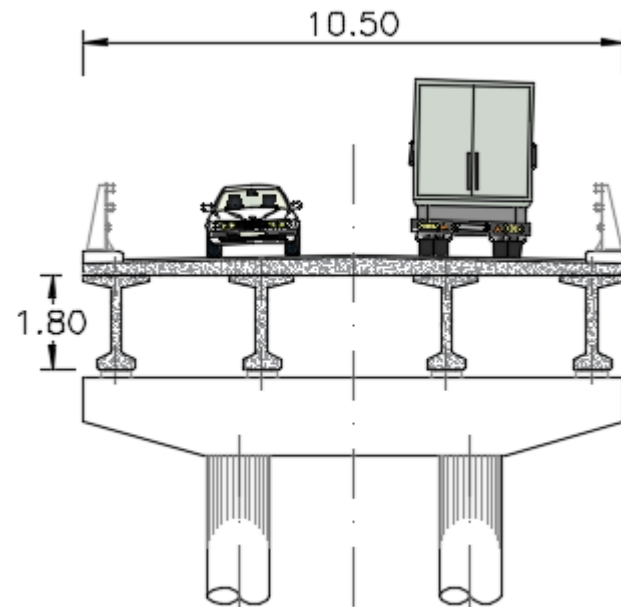


Figura 9. Sección transversal tablero Doble T

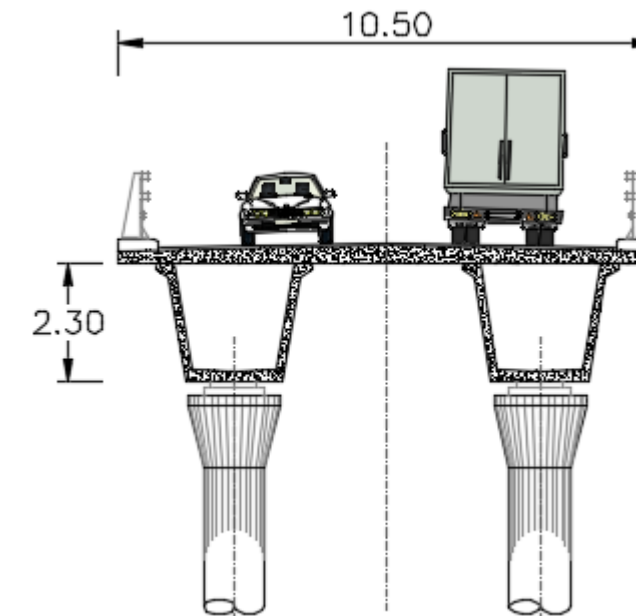


Figura 10. Sección transversal tablero viga Artesa

Tablero de vigas Artesa

Esta tipología de vigas presenta el mismo procedimiento constructivo que las Doble T, ya que también se trata de vigas prefabricadas ejecutadas externamente a la obra y transportadas para su colocación.

Del mismo modo, es necesaria la ejecución de una losa superior que una las vigas entre sí para homogeneizar el comportamiento de las vigas de cada vano, siendo el puente en sí mismo, un puente isostático o parcialmente isostático, donde cada vano trabaja de forma independiente en la transmisión de cargas.

Como ventaja frente a las vigas Doble T se puede decir que estas vigas son estéticamente mejores que las anteriores y por ello están más extendidas en aquellos puentes con paso inferior y en zonas urbanas.

Se conforman por un ala inferior, dos almas y dos alas superiores, quedando la viga abierta por su parte superior. Debido a su forma de cajón, no es necesario disponer de un gran cuerpo que soporte los esfuerzos, por lo que las paredes son delgadas, lo que permite disminuir en gran medida el peso de la viga.

Al igual que con el tablero de vigas Doble T, la distribución de vanos para las vigas Artesa es la misma, cambiando el canto de la sección, siendo éste de 2,30 metros, según lo expuesto en la "Instrucción de construcción. Obras de paso de nueva construcción" (Figura 8).

Los procesos constructivos más habituales en ambos casos son mediante grúas, con vigas de lanzamiento, por ripado transversal o mediante izado. Esto es posible porque se trata de elementos poco pesados y relativamente de fácil manejo a la hora de su colocación en obra.

Tablero Losa

En cuanto a los tablero losa, éstos presentan unas esbelteces mayores que los de vigas, así como una mayor adaptabilidad al trazado, ya que se trata de un tablero ejecutado in-situ, y por ello están más recomendados en aquellos casos que presenten mayores dificultades geométricas o cuando sea necesario emplear tableros de canto reducido.

Mediante esta solución se puede constituir tanto un puente continuo como isostático en función de las condiciones o características necesarias.

Al igual que con el resto de soluciones, el canto de la sección dependerá de las luces que se tengan que salvar, y en función de ello la sección presentará unas características determinadas.

Esta tipología de sección también está bastante extendida ya que no presentan grandes dificultades constructivas y permiten salvar luces mayores que con vigas con una solución estéticamente mejor.



ALTERNATIVA CENTRO

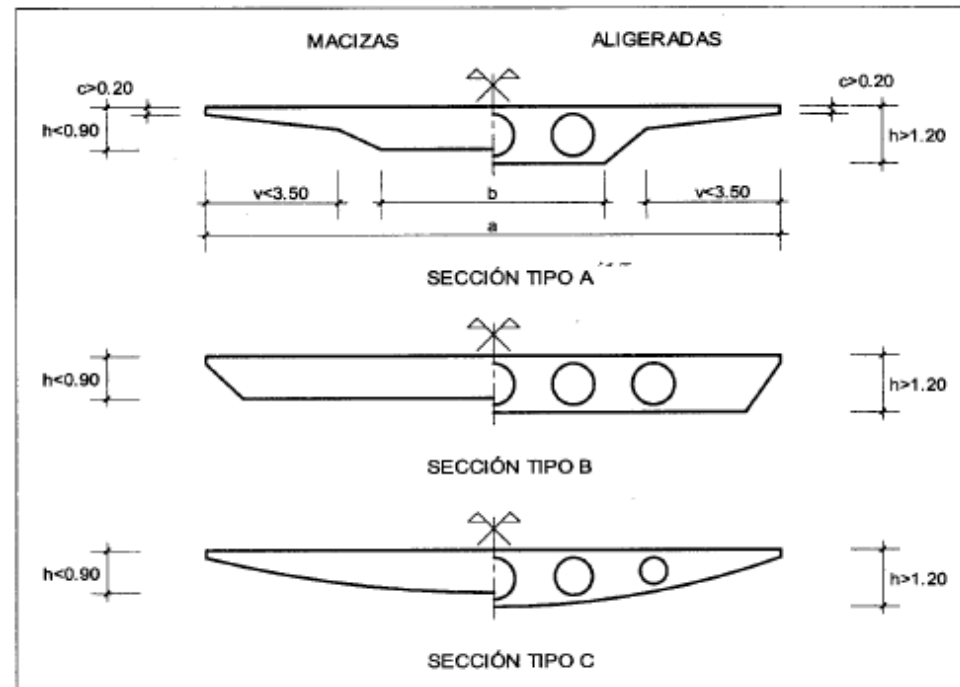


Figura 11. Tipologías de secciones Losa

En cuanto a tipologías en la sección transversal encontramos 3 tipos de secciones, recogidas en la Figura 11. El hecho de que la sección se encuentre aligerada o sea maciza es una cuestión económica y constructiva, ya que para cantos menores a 0,90 metros la solución con aligeramientos se convierte en una opción muy cara de ejecutar, mientras que para cantos superiores a 1,20 metros esta solución abarata el coste de la sección, y siempre cumpliendo con los requisitos estructurales en cuanto a resistencia de la sección se refiere, de ahí la afcción del canto empleado.

Los aligeramientos se realizan principalmente con poliestireno expandido, siendo las formas más habituales para éstos las circulares, aunque pueden emplearse otras como octogonales, ovaladas,...

En función de su disposición longitudinal, el canto de esta tipología de puentes puede ser constante a lo largo del mismo, o ser variable, empleándose las de canto variable para salvar luces mayores que las de canto constante.

Las esbelteces pues dependen tanto de la luz a salvar como de la disposición longitudinal, como queda recogido en la "Instrucción de construcción. Obras de paso de nueva construcción" (Figura 11y Figura 12).

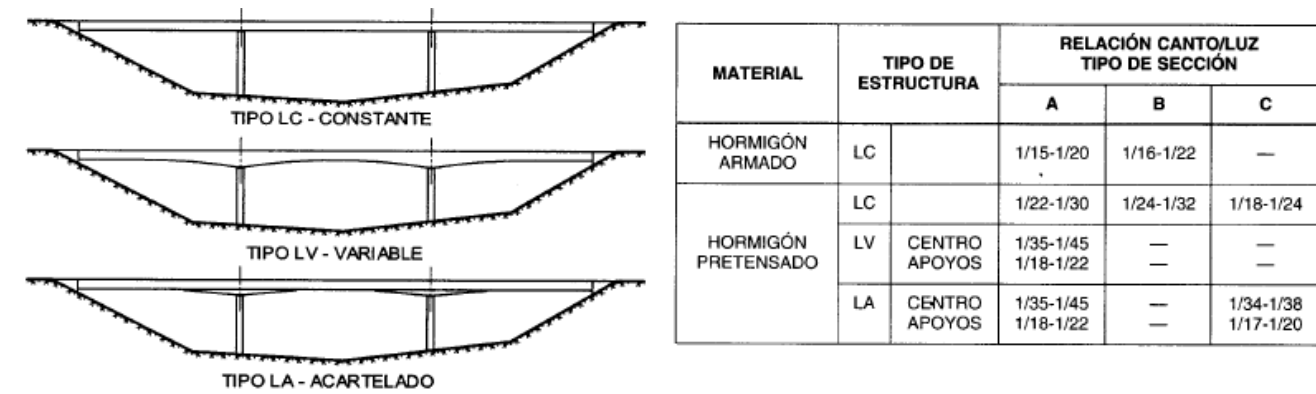


Figura 12. Distribución longitudinal puentes losa. Esbelteces

Dadas las características de este tipo de puentes la relación en las longitudes de los vanos es de $L1=0,8L$ siendo $L1$ la longitud de los vanos extremos y L la longitud de los centrales, para mejorar la distribución de flectores en el tablero.

Así pues se estudia un puente de 5 vanos con luces de 31,50 y 39,30 logrando una longitud total de 180,90 metros y donde el canto de la losa de canto constante es de 1,40 metros (Figura 13). Para los mismos vanos pero con losa de canto variable tenemos que el canto en el centro del vano es de 0,88 metros y en los apoyos de 1,75 metros (Figura 13).

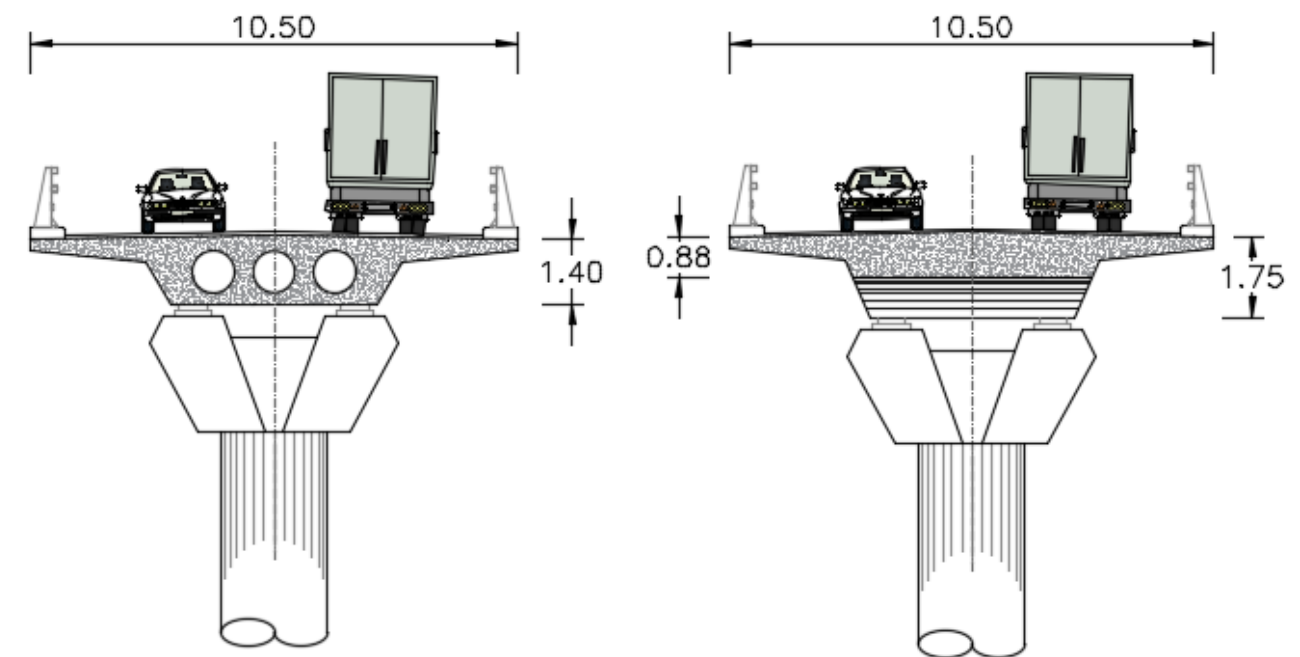


Figura 13. Sección transversal losa canto constante y variable

También se ha estudiado una losa con 4 vanos de 40,10 y 50,10 metros, con una longitud total de 180,40 metros (Figura 14).

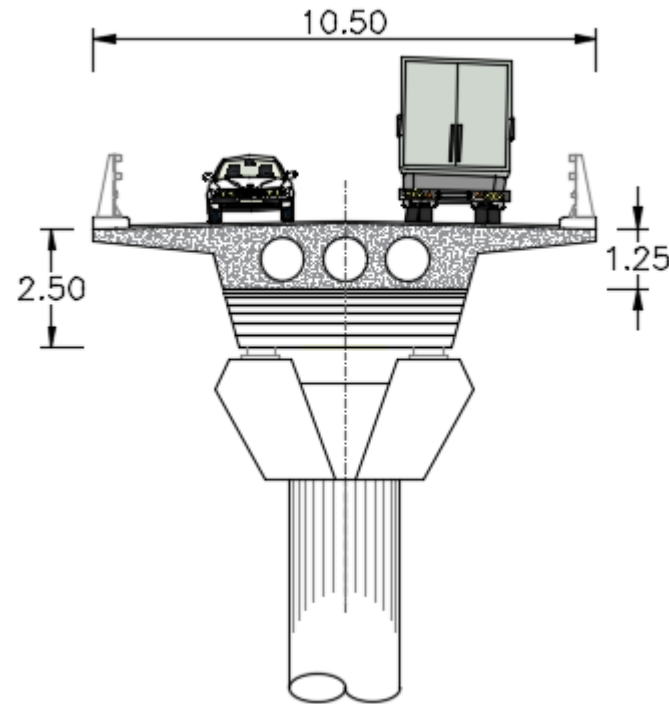


Figura 14. Sección transversal losa canto variable

El proceso constructivo depende principalmente de las alturas de las pilas y del número de vanos. Para puentes de hasta 4 vanos y alturas de pilas menores a 20 metros se suele emplear un cimbrado de todo el tablero, hormigonando todo el puente de forma continua. Cuando el tablero supera estas características se recurre, tanto por cuestiones económicas como por cuestiones técnicas en el caso de pretensados, a la construcción por fases, donde la continuidad de pretensado entre fases se establece mediante conectores en los frentes de fases. Si la altura de pilas es moderada se puede emplear cimbrado de todo el tablero, pero en el caso de alturas de pilas mayores es necesario el uso de cimbras autoportantes o autolanzables, las cuales se apoyan sobre las pilas durante su avance.

Cajón

Este tipo de secciones son secciones cerradas huecas con dos alas en la parte superior y cuyo interior puede ser monocelular o multicelular. Se emplean para cubrir rangos de luces mayores a las losas y por ello el canto adquiere una importante relevancia. Es por

ello que se trata de estructuras con alto grado de importancia tanto técnica como económica, donde es necesario realizar un estudio del proceso constructivo a la hora de diseñar la sección.

El caso más sencillo de ejecutar es el de cajón monocelular, por lo que hasta anchuras de 16 metros es la opción ejecutada. Para anchuras mayores se opta bien por cajones multicelulares o se puede emplear unicelulares pero estabilizando los voladizos.

Las secciones pueden ser de almas verticales o almas inclinadas, las cuales, para cajones de canto constante, no adquieren mayor relevancia una respecto a la otra; pero sí en el caso de cajones de canto variable, donde prevalece la sección de almas verticales por sencillez en la ejecución y para asegurar un ancho mínimo en la base, ya que en los apoyos el canto es mayor y podría darse el caso de que la dimensión inferior del tablero fuese menor a la necesaria.

Para esta tipología de puentes, que presentan un gran canto, las relaciones canto/luz empleadas son, en el caso de cajón de canto constante de 1/18 a 1/22, y en el caso de canto variable, para el centro del vano y en los estribos de 1/40 a 1/55, y en los apoyos de 1/18 a 1/22.

En cuanto a los procesos constructivos, los más habituales para los cajones son por cimbra convencional, por tramos sucesivos, por empuje, y mediante vanos sucesivos (dovelas).

En este caso se ha estudiado el uso de secciones en cajón en un puente de 4 vanos donde el canto es constante de valor 2,50 metros y en un puente de 3 vanos donde el canto es variable de 1,40 metros en el centro de vano y estribos, y 3,50 metros en los apoyos.

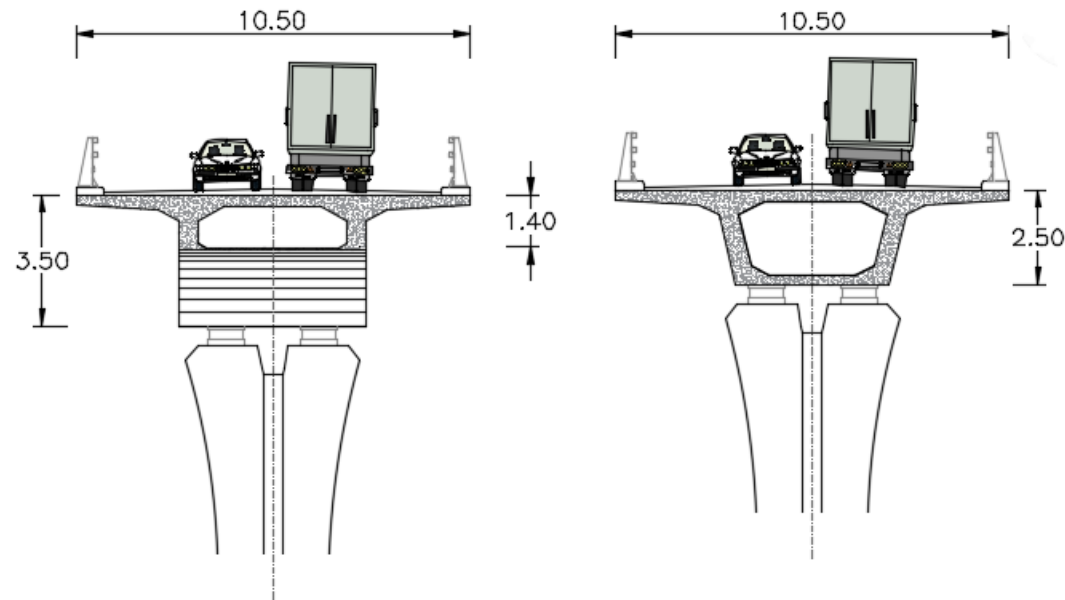


Figura 15. Sección transversal cajón de canto constante y variable

Arco

Como ya se ha comentado anteriormente, esta tipología trabaja transmitiendo las cargas sobre el tablero hasta el terreno mediante un arco el cual se encuentra completamente comprimido, generando sobre el terreno reacciones verticales y horizontales, por lo que éste debe tener las características necesarias para soportar dichos esfuerzos.

Esta tipología se trata de una de las más vistosas ya que permite salvar grandes luces mediante el uso del arco, el cual puede ocupar distintas posiciones en la distribución del tablero, por lo que se tiene:

- Arco de tablero superior: El arco se encuentra situado por debajo del tablero en su totalidad, siendo lo más común que sean tangentes en la clave del arco, uniendo ambos elementos a lo largo de la traza mediante pilas.
- Arco de tablero inferior: El arco se encuentra en su totalidad por encima del tablero, generando la unión entre ambos mediante tirantes. También se conocen como *Bowstring*.
- Arco mixto: En este caso el tablero se encuentra intersectando al arco, de forma que la unión entre ambos se realiza mediante tirantes en el tramo en el que el arco se encuentra por encima, y mediante pilas donde éste se encuentra por debajo.

En este caso, debido a la orografía del terreno, solo han sido de estudio los casos de tablero inferior y mixto.

En el caso de puentes arco de hormigón, que son los estudiados en el anejo, los arcos están formados por secciones huecas cerradas y los tableros se conforman, al estar sujetos mediante cables, por 2 secciones cajón situadas en los laterales de la sección transversal, próximos a la posición de los cables.

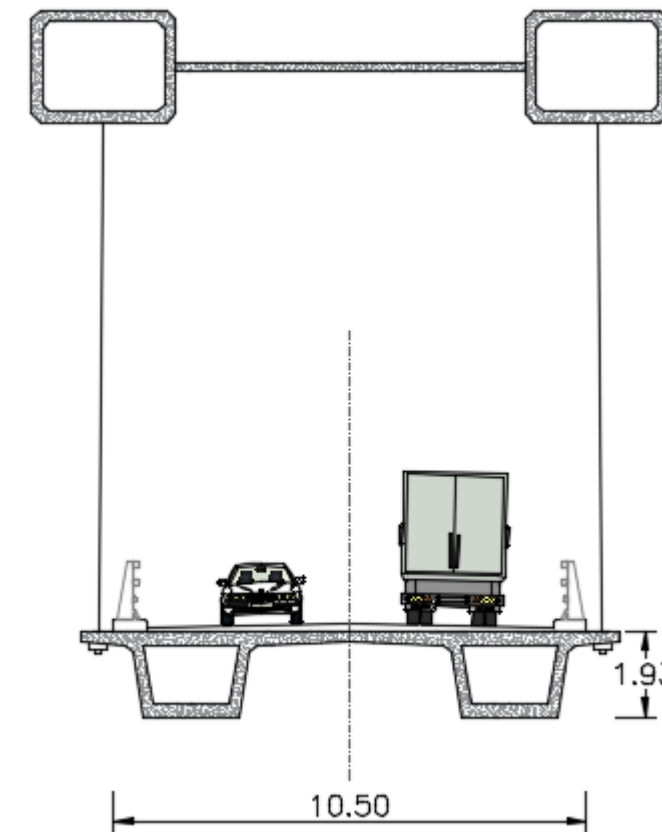


Figura 16. Sección transversal puente arco

Atirantado

Los puentes atirantados se caracterizan por tener generalmente uno varios pilones centrales de los que se suspende el tablero directamente, aunque también existen variantes donde el pilón se encuentra en un extremo únicamente. Estos puentes presentan partes que trabajan a tracción y partes a compresión.

En cuanto a los tirantes, éstos pueden disponerse en un único plano de atirantado si están situados en el centro del tablero, o dos si lo hacen en los extremos. Y pueden ser paralelos o disponerse de forma radial desde la cabeza del pilón.

Para este caso se ha planteado la situación de un puente atirantado con un pilón situado en un punto intermedio del tablero y otro caso con el pilón en el extremo del tablero.

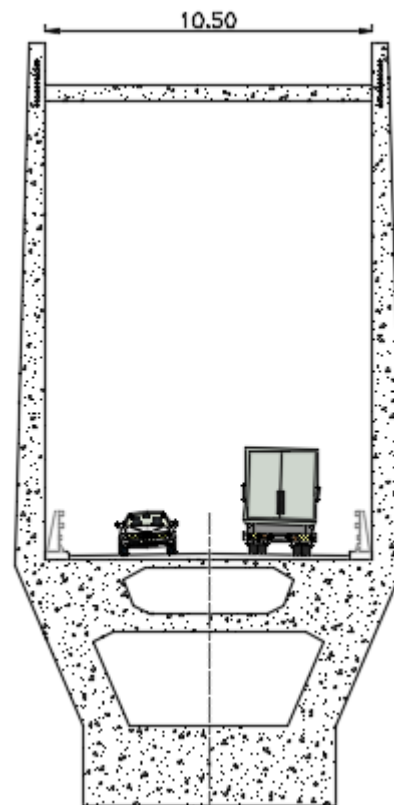


Figura 17. Sección transversal puente atirantado

2.6. Pilas

Las pilas son los elementos encargados de soportar el tablero y sus cargas, transmitiendo los esfuerzos que generan al terreno.

La morfología de las mismas está condicionada principalmente por la altura que deben alcanzar y el tipo de tablero que tienen que sustentar. Otro factor que puede afectar a su morfología es la situación en la que deben emplazarse ya que las afecciones que pueden sufrir varían en función de ello.

Para el estudio de las pilas es necesario realizar una distinción previa en función de la altura, obteniendo así dos tipos de pilas, las pilas de altura moderada y las pilas de gran altura.

Las primeras son siempre de sección maciza y se clasifican en pilas de tipo tabique, donde la pila ocupa toda la sección transversal del tablero en su parte inferior, y pilas de uno o varios fustes, las cuales son de secciones más simples. En estas últimas es

necesario añadir siempre una cabeza en las pilas en función de la tipología y anchura del tablero.

Por otro lado, las pilas de gran altura presentan mayores solicitaciones, por lo que es necesario recurrir a secciones con dimensiones apreciables y por tanto se emplean secciones aligeradas interiormente.

Las tipologías estudiadas se pueden observar en las Figura 9, Figura 10, Figura 13 y Figura 15 en función de la tipología del tablero.

2.7. Valoración de las posibles soluciones. Primera fase.

Como ha quedado definido en el apartado 2.5 de este anejo de estructuras, las tipologías estudiadas para resolver el paso superior en el barranco del Rincón del Calvo son: puente de vigas Doble T, de vigas Artesa, de Losa, de Cajón, Arco y Atirantado.

En el estudio se han obtenido las distintas soluciones mediante la resolución de la luz total del barranco con diferente número de vanos, obteniendo así para cada número de vano las distintas opciones, las cuales se han desarrollado en una primera fase más esquemática de la situación.

Nº de vanos	Tipología estructural		
	Puentes viga	Puentes arco	Puentes atirantado
1	-----	Arco superior	Atirantado con pila en el extremo
2	-----	Arco intermedio y Bowstring (simétricos y asimétricos)	Atirantado con pila intermedia
3	Cajón CC y CV	Arco intermedio	-----
4	Losa CV y Cajón CC	-----	-----
5	Doble T, Artesa, Losa CC, Losa CV	-----	-----

Tabla 1. Distribución puentes estudiados según número de vanos

En la Tabla 1 se pueden observar los distintos tipos de puentes que se han planteado para resolver el desnivel.

Dadas las características orográficas de la zona, de la geometría de la traza y de la situación en la que se encuentra el barranco, las opciones tanto de puente atirantado como de puente arco quedan excluidas de estudio debido a que suponen una solución con un coste demasiado elevado para las características y condicionantes existentes en la zona, por lo que las únicas soluciones que podrían ser válidas serían las de puentes viga.

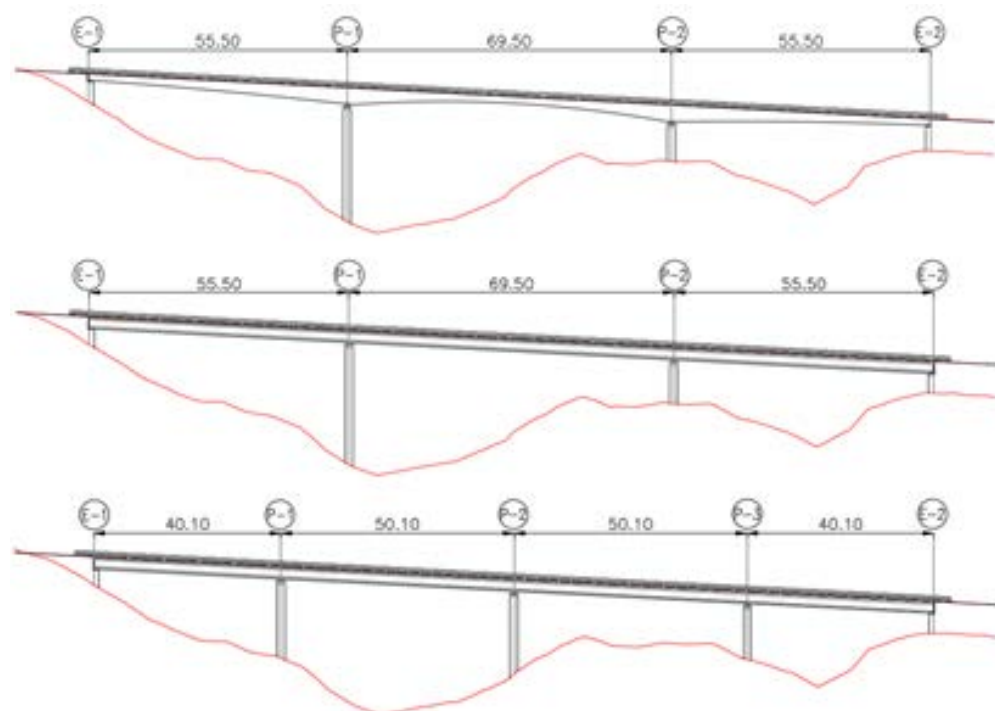


Figura 18. Perfil sección cajón 3 y 4 vanos

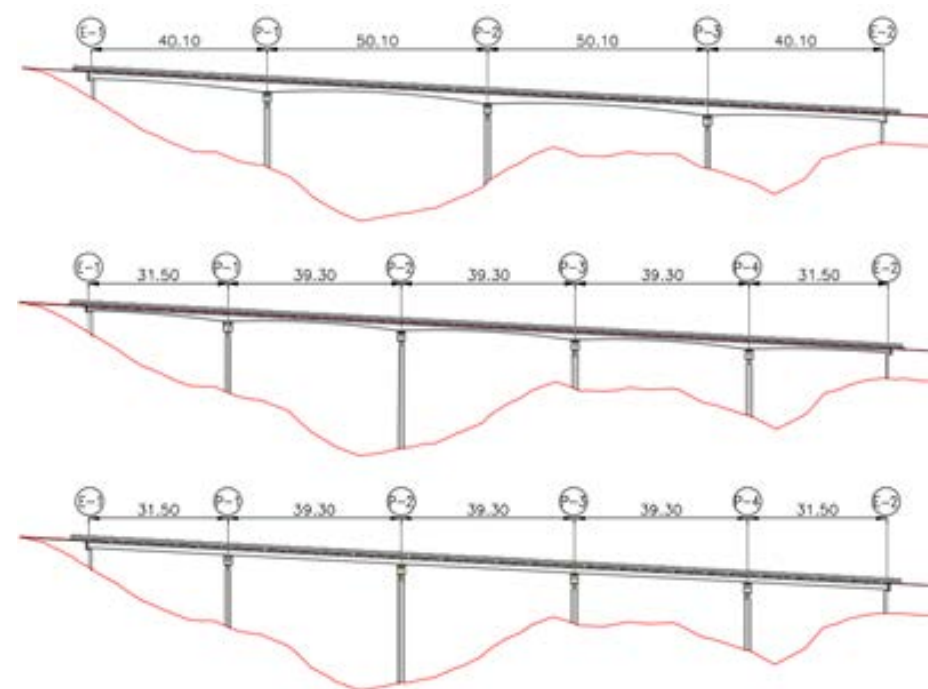


Figura 19. Perfil sección losa 4 y 5 vanos

En cuanto a la sección cajón, en la Figura 18 se recogen las 3 opciones posibles, de las cuales la solución considerada como óptima sería la tercera, que se trata de un cajón de canto constante de 50,10 metros de luz principal, de esta forma aunque hay una pila más, ésta se encuentra fuera del alcance del agua en caso de crecidas por lluvias torrenciales, y además por ser la longitud de vano menor se disminuye el canto de la sección, así como la facilidad del proceso constructivo.

Para las secciones losa se han estudiado las presentes en la Figura 19. Para este caso la solución escogida es la tercera, que es una losa de canto constante con 5 vanos, lo que permite reducir el canto de la sección al disminuir la longitud de los vanos, consiguiendo de esta forma facilitar la construcción del puente, además de tratarse de una solución más económica.

Finalmente, las soluciones de vigas Doble T y Artesa se estudiarán junto con las dos anteriores, ya que ambas presentan características similares en cuanto a ejecución, transporte y puesta en obra, por tratarse de elementos prefabricados.

Así pues, las soluciones que pasarán a ser objeto de estudio para determinar cuál es la solución más favorable para resolver la problemática existente son:

- Vigas Doble T 5 vanos
- Vigas Artesa 5 vanos
- Losa de canto constante 5 vanos
- Cajón de canto constante 4 vanos



2.8. Justificación de las soluciones adoptadas. Segunda fase.

En este apartado del anejo se pretende valorar aquellas posibles alternativas que, por sus características económicas, estructurales y funcionales pueden ofrecer una solución apta para la resolución del paso superior situado en el barranco del Rincón del Calvo, justificando así qué solución cumple mejor con los requisitos necesarios para tal fin.

Estas alternativas son las seleccionadas del primer estudio de soluciones, apartado 2.7, en el que se han descartado aquellas opciones que se encontraban lejos de poder llegar a ser una solución definitiva, tanto por su economía como por su funcionalidad, llegando así a una primera preselección.

2.8.1. Método PRES

Se trata de un método multicriterio para la toma de decisiones, desarrollado por el Profesor Gómez-Senent. Trata de determinar la alternativa más favorable mediante una comparación con el resto de alternativas posibles para todos los criterios establecidos en el estudio de soluciones. Así se obtiene la solución óptima, que será aquella que tenga menos debilidades ante el resto de alternativas y sea mejor en el mayor número posible de criterios.

Funcionamiento

El sistema de valoración sigue una metodología sencilla.

- En primer lugar se establecen los criterios (Cj) que son de importancia para la valoración de las alternativas y se asigna, a cada criterio el peso específico correspondiente (Pj).
- Seguidamente se realiza una valoración de los criterios para cada una de las alternativas (Xij).
- Una vez establecidos los criterios y asignados los pesos se procede a la determinación de la matriz de valoración, que viene determinada por la siguiente expresión:

$$Q(i,j) = \frac{X_{ij}}{X_{jmax}} * P_j$$

Donde Xij es el valor obtenido por la alternativa Xi para el criterio Cj, y Xjmax es el valor máximo de puntuación para el mismo criterio.

- Después se determina la matriz de dominación. Los valores de ésta vienen dados por la suma de las diferencias de los valores para cada criterio y alternativas, como queda definido en la siguiente expresión:

$$T(i,j) = \sum_{k=1}^n [Q(i,k) - Q(j,k)]$$

Siendo siempre $Q(i,k) > Q(j,k)$ para evitar diferencias negativas.

- Una vez se ha obtenido la matriz de dominación, se obtienen los valores Di mediante la suma de las filas de dicha matriz, determinándose así la prelación de la alternativa i respecto del resto; y di como suma de las columnas correspondientes, lo que permite obtener las ventajas del resto de alternativas respecto a la estudiada.
- Finalmente se concluye con la determinación, para todas las alternativas estudiadas, de la relación Di y di, de forma que la solución óptima viene definida por el valor

$$Max\left[\frac{D_i}{d_i}\right]$$

De esta forma se obtiene de forma rápida y eficaz qué alternativa es mejor que el resto y la diferencia respecto al resto.

Criterios y pesos

Para la realización de la valoración se han seleccionado una serie de temas que se dividen en los criterios a valorar para la obtención de la solución óptima. Los temas son los siguientes:

- Ambiental
- Infraestructura
- Seguridad
- Económico
- Social



Dentro de cada tema tenemos, como se indica en la Tabla 2, los criterios a valorar y el peso que se le da a cada uno de ellos en la ejecución del proyecto.

Una vez asignados a cada criterio su peso, se procede a asignar a cada alternativa la ponderación que ésta presenta para cada uno de los criterios (Tabla 3).

TEMA	CRITERIOS	ASIGNACIÓN PESOS	
		SubPeso	Peso Criterio
AMBIENTAL	Cultivos afectados	1	4,6
	Impacto fauna local	5	
	Ruido	3	
	Intrusión visual	7	
	Contaminación del aire	7	
INFRAESTRUCTURA	Movimientos de tierra	5	5,5
	Expropiaciones	3	
	Tiempo de ejecución	7	
	Complejidad construcción	7	
SEGURIDAD	Riesgos accidentes	5	4
	Geometría	3	
SOCIAL	Tiempo de viaje	1	3,4
	Accesibilidad	1	
	Disminución ruido en el pueblo	1	
	Generación empleo	3	
	Reducción a la exposición de la polución	5	
	Variación de la demanda	5	
ECONÓMICO	Costes de construcción	9	17,5
	Gastos de mantenimiento	9	
Peso total			17,5

Tabla 2. Criterios y pesos. Método PRESS

Cada criterio presenta un peso en función de su importancia siguiendo el siguiente criterio:

- 1 Muy poco importante
- 3 Poco importante
- 5 Importancia media
- 7 Algo importante
- 9 Muy importante

CRITERIOS	VALORACIÓN DE LAS ALTERNATIVAS			
	I	II	III	IV
	Doble T (5 vanos)	Artesa (5 vanos)	Losa CC (5 vanos)	Cajón CC (4 vanos)
Cultivos afectados	1	1	1	1
Impacto fauna local	5	5	5	5
Ruido	3	3	3	1
Intrusión visual	1	3	7	5
Contaminación del aire	3	3	3	5
Movimientos de tierra	1	1	3	5
Expropiaciones	1	1	3	3
Tiempo de ejecución	7	7	7	3
Complejidad construcción	7	5	5	1
Riesgos accidentes	5	5	3	1
Geometría	1	1	1	3
Tiempo de viaje	1	1	1	1
Accesibilidad	1	1	1	1
Disminución ruido en el pueblo	1	1	1	1
Generación empleo	3	3	3	3
Reducción a la exposición de la polución	5	5	5	5
Variación de la demanda	3	3	3	3
Costes de construcción	9	9	5	1
Gastos de mantenimiento	1	9	7	3

Tabla 3. Pesos de cada alternativa para cada criterio.

De esta forma se puede obtener la matriz de valoración, que establece el peso del criterio en cuestión con respecto al peso total de valoración (Tabla 4), y a partir de esta matriz se obtiene la matriz de dominación (Tabla 5), donde se establece la forma en que la alternativa en cuestión predomina sobre cada una de las restantes alternativas, y como el resto predomina sobre dicho criterio.



Peso sobre el total	Matriz normalizada			
	Alternativas			
	I	II	III	IV
0,26285714	0,26	0,30	0,38	0,34
0,31428571	0,40	0,35	0,45	0,30
0,22857143	0,30	0,30	0,20	0,20
0,19428571	0,24	0,32	0,26	0,18
1,0	1,2	1,3	1,3	1,0

Tabla 4. Matriz de valoración

	MATRIZ DE DOMINACIÓN			
	I	II	III	IV
I	-	0,015714286	0,022857143	0,065942857
II	0,02605714	-	0,034514286	0,0972
III	0,05114286	0,052457143	-	0,0732
IV	0,02102857	0,010514286	0	-

Tabla 5. Matriz de dominación

Sumando las columnas de la matriz de dominación se obtiene cómo predomina dicha alternativa sobre el resto en conjunto, y sumando las filas como el conjunto se impone a dicho criterio, por lo que, mediante el cociente entre ambos valores obtenemos la puntuación final de cada una de las alternativas, siendo la óptima aquella que obtenga una puntuación mayor.

Valoración y resultados de las alternativas

En la Tabla 6 se pueden observar los resultados obtenidos de cada una de las alternativas, de forma que se establece de forma rápida y sencilla la posición que ocupa cada una de las alternativas como solución final.

	Índice PRES		
	Di (FILAS)	di (COLUMNAS)	li
I	0,72	0,10	7,36
II	0,82	0,08	10,46
III	0,85	0,06	14,85
IV	0,56	0,24	2,37

Tabla 6. Puntuación final

Como queda reflejado, la alternativa 3, losa de canto constante de 5 vanos, es la alternativa que más puntuación presenta en el cómputo global de la valoración, por lo que ésta es la alternativa más favorable a realizar para solucionar la problemática existente.

Conclusión y comentarios

Como se ha explicado en el apartado anterior, aquella solución que consiga una mayor puntuación en el PRESS será la que mejor cumpla con las condiciones y características necesarias para salvar el barranco, siendo ésta la alternativa 3, que es la losa de canto constante de 5 vanos y 180,90 metros de longitud, seguida por la sección de vigas artesa.

Esta opción predomina sobre el resto debido a que se trata de una solución que presenta un mejor aspecto visual que las opciones prefabricadas, así como por tratarse de una solución in-situ, lo que elimina las operaciones de transporte y las posibles problemáticas que esto suponga en lo que se refiere al acceso a la zona de operaciones. Además, en esta solución se ha optado por apoyos con una única pila por apoyo, por dos en las soluciones prefabricadas, por lo que se reduce tanto en ocupación como en operaciones de construcción.

En lo que se refiere al cajón, ésta opción es una solución demasiado cara para las características y condiciones a salvar, es por ello que ésta presenta la puntuación más baja en la valoración.

3. BASES DE PROYECTOS

3.1. Criterios de seguridad

Para justificar la seguridad de las estructuras, objeto de este Anejo y su aptitud en servicio, se utilizará el método de los estados límites, los cuales se clasifican en:



- Estados límites de servicio
- Estados límites últimos

3.1.1. Estados Límite de Servicio (E.L.S.)

Son aquellos estados que al ser superados dejan fuera de servicio la estructura debido al incumplimiento de los criterios de funcionalidad, comodidad o apariencia estética.

Se considerarán los siguientes estados límite:

- E.L.S. de deformaciones que afecten la apariencia o funcionalidad de la obra, o que causen daño a elementos no estructurales.
- E.L.S. de vibraciones inaceptables para los usuarios del puente o que puedan afectar a su funcionalidad o provocar daños en elementos no estructurales.
- E.L.S. de plastificaciones en zonas localizadas de la estructura que puedan provocar daños o deformaciones irreversibles.
- E.L.S. de compresión excesiva del hormigón.
- E.L.S. de Fisuración del hormigón traccionado.

3.1.2. Estados Límite Último (E.L.U.)

Son aquellos estados que al ser superados dejan fuera de servicio la estructura por colapso total o parcial de la misma, o bien afectan a la seguridad de las personas.

Los estados límites últimos que se deben considerar son los siguientes:

- E.L.U. de pérdida de equilibrio, por falta de estabilidad de una parte o la totalidad de la estructura, considerada como un cuerpo rígido.
- E.L.U. de rotura, por deformación plástica excesiva, inestabilidad local por abollamiento o pérdida de estabilidad de una parte o de la totalidad de la estructura.
- E.L.U. de fatiga, por fisuración progresiva bajo cargas repetidas.

3.2. Valores característicos de las acciones

Con carácter general se han seguido los criterios especificados en las Instrucciones indicadas en el apartado 1.3.1 del presente anejo.

3.2.1. Acciones permanentes

Incluye todas aquellas acciones generadas por los pesos de los elementos que constituyen la obra, suponiendo que actúan en todo momento, siendo constantes en magnitud y posición, así como a lo largo del tiempo.

Peso propio

Se obtendrá considerando la geometría teórica de la estructura conformada por la losa, la cual está confirmada por hormigón, siendo el peso específico de éste de $25,0 \text{ KN/m}^3$.

Carga muerta

Es la debida a los elementos no resistentes que conforman la estructura, siendo en este caso:

- Pavimento: Se obtendrá su valor a partir de su peso específico de 23 KN/m^3 y del espesor medio de la pastilla asfáltica. Obtendremos una carga superficial de valor:

$$P = 23 * ((2 * 0,06 + 4,5 * 0,02) * 0,5) = 2,415 \text{ Kn/m}^2$$

- Pretiles: Se supondrán como una carga muerta lineal aplicada a lo largo de toda la longitud del puente y situada en los extremos de la sección transversal. Su valor se calculará teniendo en cuenta el peso de su soporte metálico, que se tomará como 100 Kg/m , y el bloque del hormigón sobre el que se sustenta el perfil (espesor x canto x peso específico) :

$$p = 1 \frac{\text{Kn}}{\text{m}} + 0,75 \text{ m} * 0,25 \text{ m} * 25 \frac{\text{Kn}}{\text{m}^3} = 5,7 \text{ Kn/m}$$

3.2.2. Acciones permanentes de valor no constante (G*)

Se considerarán como acciones permanentes de valor no constante tanto la acción del pretensado, la cual sufrirá pérdidas de pretensado tanto instantáneas como a largo plazo, así como las acciones reológicas de retracción y fluencia.

En general, según lo indicado en el artículo 20.2.1 de la EHE-08, la fuerza de pretensado P_o ha de proporcionar sobre las armaduras activas una tensión σ_{p0} no mayor que el menor de los siguientes valores:



$$\sigma_{po} \leq 0,7f_{pmax}$$

$$\sigma_{po} \leq 0,85f_{pk}$$

De esta forma, teniendo en cuenta que se ha escogido una losa aligerada de 4 almas, con una disposición de pretensado de 2 tendones por alma de 22 torones cada tendón y 7 alambres por torón, se obtiene un valor de 4296,6 KN por tendón, según el catálogo *VSL STRAND POST-TENSIONING SYSTEMS*, que entrando con acero de Y1860 S7, un diámetro de 15,7 mm y un área de pretensado de 150 mm², para 22 torones por tendón, obtenemos una fuerza de 6138 Kn, la cual será limitada por la condición de no superar el 70% del f_{pmax} .

El valor característico de las acciones reológicas se obtendrá a partir de las deformaciones provocadas por la retracción y la fluencia, determinadas en el instante t en que se evalúen, de acuerdo con lo que se especifica en la *vigente Instrucción de hormigón estructural (EHE-08)*.

De esta forma, se calculará una deformación de retracción por secado ϵ_{cd} , y una deformación de retracción autógena ϵ_{ca} , que permitirán obtener el acortamiento del puente. Para obtener las acciones provocadas por este efecto, se calculará un incremento de temperatura $\Delta T(^{\circ}C)$ equivalente a la deformación mediante el cociente entre el acortamiento sufrido por la estructura y el coeficiente de dilatación térmica $\alpha_i = 1 \times 10^{-5}$.

Para el cálculo de la deformación por fluencia ϵ_{co} , se tendrá en cuenta la deformación instantánea para una tensión unidad, y la deformación de fluencia, dependientes del módulo de deformación longitudinal instantáneo del hormigón (E_{c28}), el módulo de deformación longitudinal secante del hormigón (E_{c10}) y el coeficiente de fluencia $\phi(t,t_0)$.

En el caso en particular de este puente, debido a que su longitud es superior a 110 metros, éste se construirá por fases, como se explicará posteriormente, lo que se tendrá en cuenta en el cálculo de las acciones permanentes de valor no constante.

Los valores de temperatura equivalente a la deformación por fluencia y por retracción vienen definidos en la Tabla 7.

	Retracción	Fluencia
Fase 1	32,60	21,73
Fase 2	29,23	19,48
Fase 3	28,27	18,85
Fase 4	27,64	18,43
Fase 5	27,17	18,11

Tabla 7. Retracción y fluencia.

3.2.3. Acciones variables

En cuanto a las acciones variables que afectan a la estructura se tendrán en cuenta las sobrecargas de uso, la acción del viento tanto en tablero como en pilas, acciones térmicas, frenado, fuerza centrífuga, nieve y otras posibles acciones variables.

Sobrecarga de uso

Ésta se compone por la acción simultánea de:

- Una sobrecarga uniforme extendida longitudinalmente y transversalmente, en todas las zonas que sean desfavorables en el tablero.
- Uno o más vehículos pesados, constituidos por dos ejes cuya carga por eje Q_{ki} viene dada por la tabla 4.1-b *Valor característico de la sobrecarga de uso* en la IAP-11.

La normativa dispone en su artículo 4.1.1 *División de la plataforma del tablero en carriles virtuales* la modelización del tablero en bandas virtuales, de forma que en cada carril se distribuyan diferentes valores de carga buscando los casos más desfavorables.

De esta forma, se realizará una subdivisión de la calzada en 3 carriles de 3 metros de ancho cada uno, en los cuales, según la tabla 4.1-b *Valor característico de la sobrecarga de uso* de la IAP-11, se supondrá que en el carril virtual más cargado actúa una fuerza uniforme de 9 KN/m², y un vehículo pesado de 300 KN por eje.

En el segundo carril más cargado, actuará simultáneamente una sobrecarga uniforme de 2,50 KN/m² y un vehículo pesado de 200 KN por eje.

En el carril virtual menos cargado, actuará una sobrecarga de 2,5 KN/m² y 100 KN por eje.

Viento

Actuará como una carga lineal a lo largo de toda la longitud del puente, afectando tanto al tablero como a las pilas.

Según el apartado 4.2.3 *Empuje del viento* de la IAP-11, el empuje del viento sobre cualquier elemento se calculará como:

$$F_w = \left[\frac{1}{2} \rho v b^2(T) \right] * c_e(z) * c_f * A_{ref}$$



Se podrá adoptar un cálculo simplificado según el apartado 4.2.8 en los casos donde la luz entre ejes de apoyo sea menor a 40 metros, y las pilas no superen una altura máxima de 20 metros.

En la solución adoptada, debido a que presenta una pila superior a 20 metros no será de aplicación el método simplificado, por lo que será necesario recurrir a la fórmula general. Para ello será necesario obtener previamente los parámetros de velocidad básica del viento para un período de retorno T=100 años y la velocidad media del viento que depende de unos coeficientes que son función del tipo de entorno en el que se encuentra la estructura, que en este caso concreto es Tipo II: zona rural con vegetación baja y obstáculos aislados, con separación al menos de 20 veces la altura de los obstáculos.

Para el cálculo, además habrá que considerar como área de aplicación del empuje el canto de la sección del tablero más una altura de 2 metros para tener en cuenta la acción cuando existan obstáculos sobre el tablero.

De esta forma el empuje que el viento genera sobre el puente y sobre las pilas por metro lineal es:

	Tablero	Pilas
Empuje (KN/m)	7,47	1,47

Tabla 8. Empuje del viento

Frenado

Se estimará como una fuerza horizontal distribuida actuando a nivel de la superficie del pavimento sobre todo su ancho.

Para el cálculo de su valor, se recurre a la IAP-11, apartado 4.1.3 Fuerzas horizontales, y se utilizará la expresión:

$$Q_{1k} = 0,6 \cdot 2Q_{1K} + 0,1q_{1k} \cdot w_1 \cdot L$$

Donde Q_{1k} es la carga por eje y q_{1k} la sobrecarga uniforme.

La carga obtenida, se dividirá entre el ancho del tablero, y la longitud de todo el puente, para obtener una carga superficial de frenado, siendo ésta de valor constante a lo largo del puente y de magnitud:

$$Q_{1k} = 0,6 \cdot 2 \cdot 300 + 0,1 \cdot 9 \cdot 3 \cdot 180,9 = 848,43 \text{ KN}$$

$$848,43 / (180,9 \cdot 10,5) = 0,45 \text{ KN/m}^2$$

Fuerza centrífuga

Para tener en cuenta el efecto de esta carga en puentes de planta curva, según el apartado 4.1.3.2 Fuerza centrífuga y otras fuerzas transversales de la IAP-11, los vehículos generarán una fuerza transversal centrífuga Q_{tk} de valor:

$$Q_{tk} = 0,2 \cdot Q_v \quad \text{si } r < 200 \text{ metros.}$$

$$Q_{tk} = 40 \cdot Q_v / r \quad \text{si } 200 \text{ metros} \leq r \leq 1500 \text{ metros.}$$

$$Q_{tk} = 0 \quad \text{si } r > 1500 \text{ metros.}$$

En el presente caso, por tratarse de un puente de planta rectilínea no es de aplicación la fuerza centrífuga.

Acción térmica

Para evaluar el efecto de la acción térmica se tendrá que tener en cuenta el tipo de tablero. El puente objeto de estudio en este anejo está constituido por un tablero Tipo 2: Tableros de hormigón armado o pretensado.

Para el cálculo del efecto térmico, se recurrirá a la IAP-11, apartado 4.3 Acción térmica.

Será necesario el cálculo de la temperatura máxima y mínima dependiente del aire a la sombra para un periodo de retorno de T=100 años, del clima y de la altitud.

$$T_{\max,p} = T_{\max} \cdot (k_1 - k_2 \cdot \ln(-\ln(1-p)))$$

$$T_{\min,p} = T_{\min} \cdot (k_3 + k_4 \cdot \ln(-\ln(1-p)))$$

Para valores de $k_1=0,781$; $k_2=0,056$; $k_3=0,393$ y $k_4=-0,156$. Tomando p como la inversa del período y obteniendo T_{\max} y T_{\min} de la tabla 4.3-a de la IAP-11 se obtiene:

$$T_{\max,p} = 45 \cdot (0,781 - 0,056 \cdot \ln(-\ln(1-0,01))) = 46,737^\circ\text{C}$$

$$T_{\min,p} = -12,125 \cdot (0,393 - 0,156 \cdot \ln(-\ln(1-0,01))) = -13,466^\circ\text{C}$$

Obtenidos dichos valores, y sacando de la tabla 4.3-b los incrementos máximos y mínimos en función del tipo de tablero, se obtiene la componente uniforme máxima y mínima de la temperatura.



$$T_{e,max}=T_{max}+\Delta T_{e,max}=46,737+2=48,737^{\circ}\text{C}$$

$$T_{e,min}=T_{min}+\Delta T_{e,min}=-13,466+8=-5,466^{\circ}\text{C}$$

Mediante los valores máximo y mínimo de la componente uniforme de temperatura, y a partir de la temperatura inicial T_0 (temperatura media del tablero en el momento en que se coacciona su movimiento), se obtienen los valores característicos de la máxima variación de la componente uniforme de la temperatura en contracción y dilatación.

En ausencia de información, se tomará como T_0 un valor de 15°C .

$$\Delta T_{n,con}=T_0-T_{e,min}=15-(-5,466)=20,466^{\circ}\text{C}$$

$$\Delta T_{n,exp}=T_{e,max}-T_0=48,737-15=33,737^{\circ}\text{C}$$

El gradiente térmico se definirá mediante el apartado 4.3.1.2 *Componente de la diferencia de temperatura*, y en la tabla 4.3-d *Componente lineal de la diferencia vertical de temperatura para tableros Tipo 1 y Tipo 3*, se obtienen los incrementos de la fibra superior más caliente y la fibra superior más fría.

Esta diferencia vertical de temperatura se verá altamente influenciada por el tipo y espesor del pavimento. Se aplicará un coeficiente corrector a los incrementos anteriormente nombrados según la tabla 4.3-e *Coefficiente de influencia del tipo y espesor de pavimento*, para pavimentos distintos a 50 mm de espesor.

Aplicado los coeficientes correctores para pavimentos de 60 mm de espesor, obtenemos los incrementos de temperatura para la fibra superior más caliente y para la fibra superior más fría.

Para este puente tenemos las siguientes acciones térmicas que afectan al puente:

- Gradiente térmico con la fibra superior más caliente (lineal) $14,1 - 0^{\circ}\text{C}$
- Gradiente térmico con la fibra superior más fría (lineal) $0 - 8^{\circ}\text{C}$

Nieve

No se considerará el efecto de la nieve en el estudio de acciones sobre las estructura por ser una zona que no está considerada de alta montaña.

3.2.4. Acciones accidentales

Las acciones accidentales consideradas por la IAP-11 son las siguientes:

- Impactos.
- Acción sísmica.
- Otras acciones accidentales.

No se considerarán los efectos de los posibles impactos provocados por vehículos.

La zona donde se encuentra situada las estructuras no presenta actividad sísmica, por lo que tampoco será objeto de estudio.

3.3. Valores representativos de las acciones

El valor representativo de una acción es el valor de la misma utilizado para la verificación de los estados límite.

Con carácter general, se han seguido los criterios especificados en la *instrucción IAP-11* relativos a las acciones a considerar en el Proyecto de Puentes de Carretera.

Las acciones se definen, en magnitud, por sus valores representativos.

3.3.1. Acciones permanentes (G)

Para las acciones permanentes se considerará un único valor representativo, coincidente con el valor característico G_k o G^*k .

3.3.2. Acciones permanentes de valor no constante (G*)

Para las acciones permanentes de valor no constante, el valor característico será el correspondiente al instante t en el que se realiza la comprobación.

3.3.3. Acciones variables (Q)

Para cada una de las acciones variables existentes pueden considerarse los siguientes valores representativos:

- Valor característico Q_k : Valor de las acciones cuando actúan aisladamente, definido para cada acción en el punto 3.2 de este anejo.
- Valor de combinación $\Psi_0^*Q_k$: Valor de la acción cuando actúa en compañía de alguna otra acción variable.



- Valor frecuente $\Psi_1 \cdot Q_k$: Valor de la acción que es sobrepasado durante un período de corta duración respecto a la vida útil del puente.
- Valor casi-permanente $\Psi_2 \cdot Q_k$: Valor de la acción que es sobrepasado durante una gran parte de la vida útil del puente.

Los factores de simultaneidad Ψ , vienen especificados en la *Tabla 6.1-a Factores de simultaneidad* de la IAP-11.

3.3.4. Acciones accidentales (A)

Para las acciones accidentales se considerará un único valor representativo, coincidente con el valor característico A_k , definidas en el punto 3.2.4 de este anejo.

3.4. Valores de cálculo de las acciones

El valor de cálculo de una acción se obtiene multiplicando su valor representativo por el correspondiente coeficiente parcial γ_f . Dichos coeficientes tendrán valores diferentes según la situación de proyecto de que se trate, y según el estado límite objeto de comprobación.

Con carácter general se seguirán los criterios especificados en la instrucción IAP-11 relativos a las acciones a considerar en el Proyecto de Puentes de Carretera.

3.4.1. Estados Límite Último (E.L.U.)

Para los coeficientes parciales de seguridad en Estado Límite Último se tomarán los valores recogidos en la Tabla 9.

Concepto		Situaciones persistentes y transitorias		Situaciones accidentales	
		Efecto fav.	Efecto desfav.	Efecto fav.	Efecto desfav.
Acciones permanentes (1), (2)		$\gamma_G = 1,0$	$\gamma_G = 1,35$	$\gamma_G = 1,0$	$\gamma_G = 1,0$
Acciones permanentes de valor no constante	Reológicas	$\gamma_{G^*} = 1,0$	$\gamma_{G^*} = 1,35$	$\gamma_{G^*} = 1,0$	$\gamma_{G^*} = 1,0$
	Acciones del terreno	$\gamma_{G^*} = 1,0$	$\gamma_{G^*} = 1,50$	$\gamma_{G^*} = 1,0$	$\gamma_{G^*} = 1,0$
Acciones variables		$\gamma_Q = 0$	$\gamma_Q = 1,5$	$\gamma_Q = 0$	$\gamma_Q = 1,0$
Acciones accidentales		--	--	$\gamma_A = 1,0$	$\gamma_A = 1,0$

Tabla 9. Coeficientes parciales de seguridad en ELU

Para la aplicación de dichos coeficientes, habrá que tener en cuenta las siguientes prescripciones:

- Para acciones permanentes de valor constante G, los coeficientes $\gamma_G = 1,0$ y $\gamma_G = 1,35$, se aplicaran a la totalidad de la acción, según sea favorable o desfavorable respectivamente.
- Cuando el comportamiento de la estructura pueda ser muy sensible a variaciones de las acciones permanentes de una a otra parte de la estructura, las partes favorables y desfavorables serán consideradas como acciones separadas, aplicándose coeficientes γ_G diferentes.

La estructura objeto de este anejo no presenta dicho comportamiento, ya que presentan vanos de longitudes similares.

- Para el pavimento, se considerará para la totalidad de la acción:
El valor representativo inferior G_{Kinf} ponderado por $\gamma_G = 1,0$, cuando su efecto sea favorable.
El valor representativo superior G_{Ksup} ponderado por $\gamma_G = 1,35$, cuando su efecto sea desfavorable.

Nuevamente, cuando la estructura sea sensible a variaciones de las acciones permanentes en una y otra parte de las estructura, se considerará un valor de $\gamma_G = 0,9$ para la parte favorable de la acción, y de $\gamma_G = 1,1$ para la parte desfavorable.



3.4.2. Estados Límite de Servicio (E.L.S)

Para los coeficientes parciales de seguridad en Estado Límite Último se tomarán los valores recogidos en la Tabla 10.

Concepto		Situaciones persistentes y transitorias	
		Efecto favorable	Efecto desfavorable
Acciones permanentes		$\gamma_G = 1,0$	$\gamma_G = 1,00$
Acciones permanentes de valor no constante	Reológicas	$\gamma_{G^*} = 1,0$	$\gamma_{G^*} = 1,0$
	Acciones del terreno	$\gamma_{G^*} = 1,0$	$\gamma_{G^*} = 1,0$
Acciones variables		$\gamma_Q = 0$	$\gamma_Q = 1,0$

Tabla 10. Coeficientes parciales de seguridad en ELS

3.5. Combinación de acciones

Para cada situación de proyecto se identificarán las hipótesis de carga críticas, y para cada una de ellas, el valor de cálculo del efecto de las acciones se obtendrá combinando aquellas que puedan actuar simultáneamente.

Con carácter general se seguirán los criterios especificados en la instrucción IAP-11 relativos a las acciones a considerar en el Proyecto de Puentes de Carretera.

3.5.1. Estados Límite Último (E.L.U.)

La verificación de los estados límites últimos se llevarán a cabo para cada una de las situaciones de proyecto y para cada una de ellas se realizará la combinación de acciones que puedan actuar simultáneamente.

Las situaciones a considerar son:

- En situación persistente o transitoria.
- En situación accidental.

- En situación sísmica.

Para la verificación de los estados límites últimos en la estructura objeto de estudio, se llevarán a cabo únicamente para la situación persistente o transitoria.

Para dicha situación, la combinación de acciones se hará de acuerdo a la siguiente expresión:

$$\sum_{j \geq 1} \gamma_{G,j} G_{k,j} + \sum_{i \geq 1} \gamma_{G^*,i} G^*_{k,i} + \gamma_{Q,1} Q_{k,1} + \sum_{i > 1} \gamma_{Q,i} Q_{k,i}$$

Donde:

- $G_{k,j}$ valor representativo de cada acción permanente
- $G^*_{k,i}$ valor representativo de cada acción permanente de valor no constante
- $Q_{k,1}$ valor representativo (valor característico) de la acción variable dominante
- $\psi_{0,i} Q_{k,i}$ valores representativos (valores de combinación) de las acciones variables concomitantes con la acción variable dominante

3.5.2. Estados Límite de Servicio (E.L.S)

La verificación de los estados límites de servicio se realizará para una única situación de proyecto, la persistente o transitoria, y tres posibles combinaciones:

- Combinación característica:

$$\sum_{j \geq 1} G_{k,j} + \sum_{i \geq 1} \gamma_{G^*,i} G^*_{k,i} + \gamma_{Q,1} Q_{k,1} + \sum_{i > 1} \gamma_{Q,i} \psi_{0,i} Q_{k,i}$$

- Combinación frecuente:

$$\sum_{j \geq 1} G_{k,j} + \sum_{i \geq 1} \gamma_{G^*,i} G^*_{k,i} + \gamma_{Q,1} \psi_{1,1} Q_{k,1} + \sum_{i > 1} \gamma_{Q,i} \psi_{2,i} Q_{k,i}$$

- Combinación casi-permanente:

$$\sum_{j \geq 1} G_{k,j} + \sum_{i \geq 1} \gamma_{G^*,i} G^*_{k,i} + \sum_{i > 1} \gamma_{Q,i} \psi_{2,i} Q_{k,i}$$

4. MODELOS DE CÁLCULO

En el siguiente apartado se realizará la descripción de los métodos empleados para la proyección, cálculo y dimensionamiento de la estructura que en el estudio de soluciones ha sido seleccionada como óptima.

Así pues, una vez obtenidas las dimensiones del barranco a salvar a partir del trazado de la rasante, conocido el ancho que se va a proporcionar para la circulación del tráfico, y elegido el número de vanos de los que constará el puente, se introduce este modelo en el programa de cálculo *CSiBridge* para comenzar con la modelización.

4.1. CSI BRIDGE

Se trata de un *software* totalmente adaptado a las necesidades de la ingeniería que integra las capacidades de modelado, análisis y dimensionamiento de estructuras de puentes en un único modelo.

Esta herramienta está desarrollada de forma que permite la generación de modelos con geometrías complejas y diversos tipos de cargas y análisis, así como la definición de numerosas tipologías de puentes.

Una vez conocidas las características propias del puente, así como las solicitaciones a que se encuentra sometido, las características de los materiales empleados y las condiciones impuestas, se introducen éstas en el programa, generando éste un listado de los esfuerzos en todas las secciones del tablero como en las pilas, reacciones en los apoyos y movimientos a lo largo de la estructura.

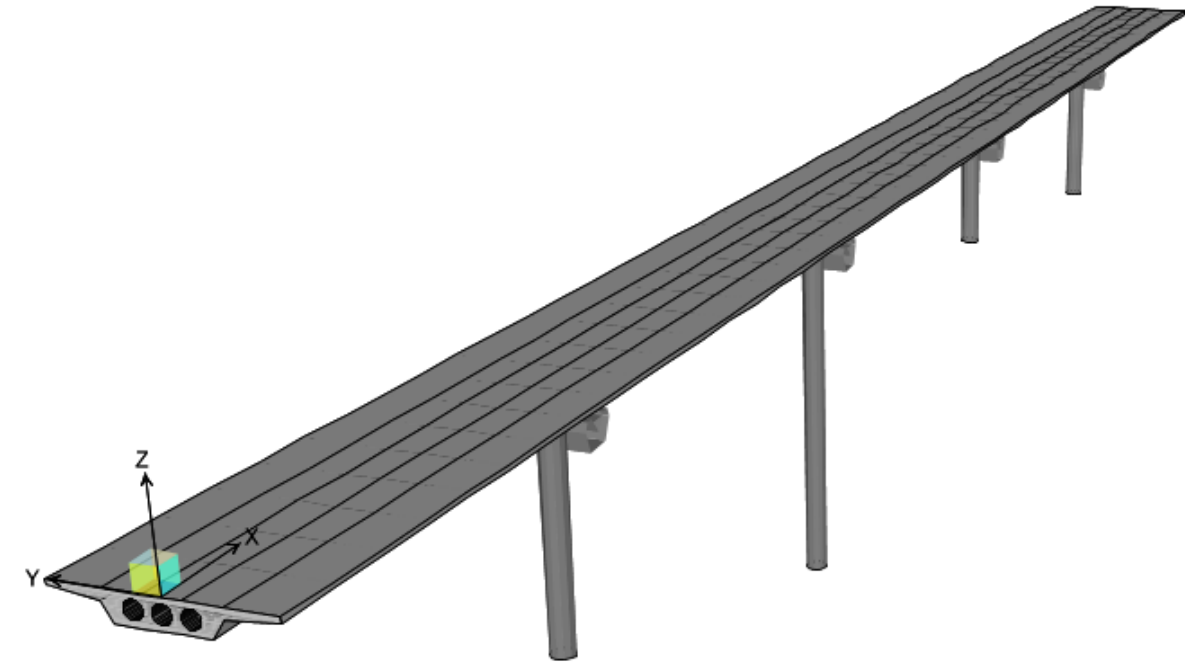


Figura 20. Geometría de la estructura

Una vez definida las dimensiones del puente, se introducirán el valor de las cargas que actúan sobre este, y las combinaciones de las acciones para los casos más desfavorables, según indican los apartados de la *IAP-11*, para obtener los esfuerzos y reacciones a los que estará sometida la estructura, y posteriormente ver si se está por debajo de los límites marcados por la normativa.

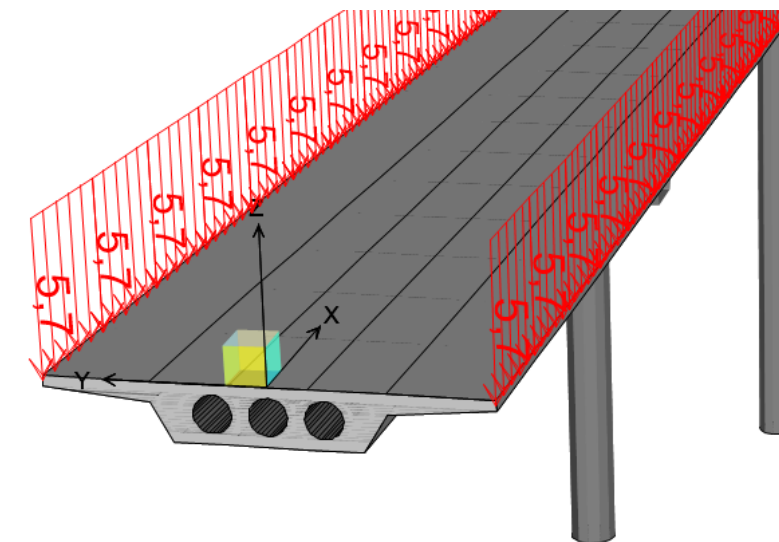


Figura 21. Puente con carga de pretilas



En la Figura 21 se ve representado el tablero del puente, sometido a una carga lineal correspondiente a los pretilos.

Tras definir todas las acciones, y establecer las combinaciones con los coeficientes de simultaneidad y de ponderación especificados en el apartado 3.4 de este anejo, el programa te permite visualizar las leyes de esfuerzos y la deformada del tablero, pilas y estribos.

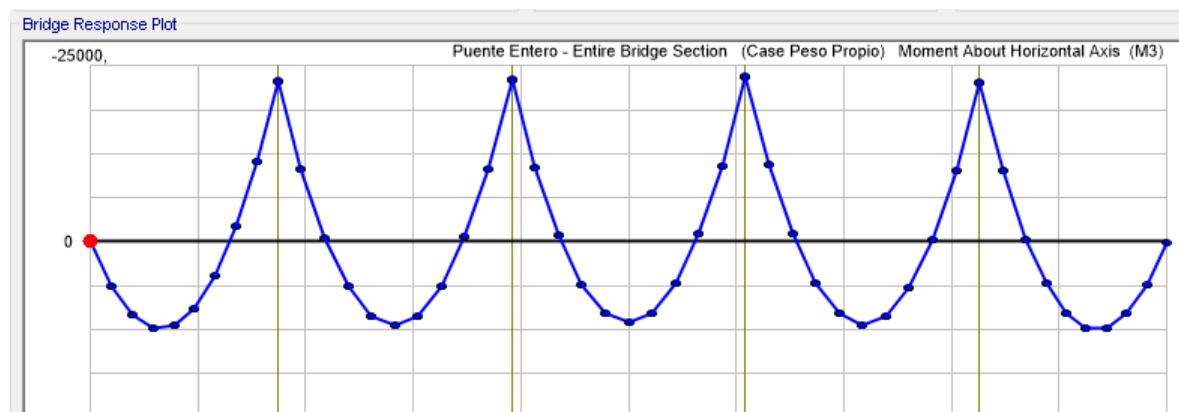


Figura 22. Ley de flectores a peso propio

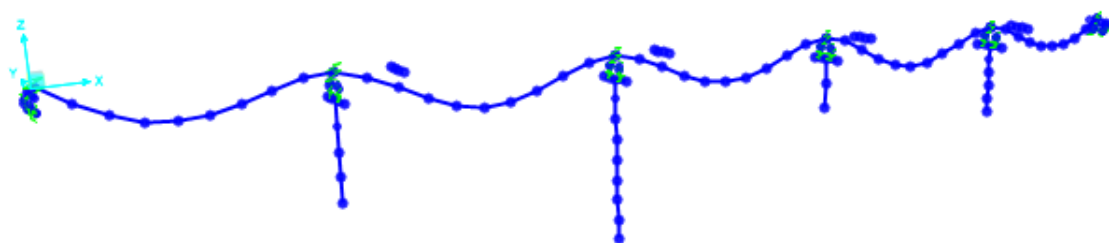


Figura 23. Deformada a peso propio

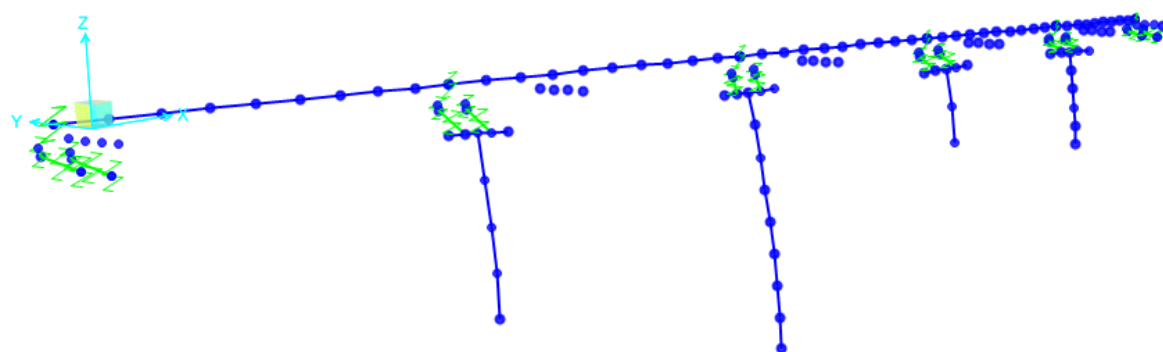


Figura 24. Deformada a viento

4.2. CYPE

Programa informático desarrollado por *CYPE Ingenieros* empleado para el diseño y cálculo de estructuras, instalaciones y gestión de obras y documentación de proyectos, entre otras tareas.

La amplitud de aplicación de este *software* en el ámbito de las estructuras es extensa, desde cálculos de elementos de hormigón, hasta estructuras completas armadas, tanto de hormigón como metálicas.

En este estudio se ha hecho uso de esta herramienta para el cálculo y dimensionamiento de estribos, muros de contención y zapatas.

Para dimensionar los estribos y muros, introduciendo las características de los materiales y del terreno en función de la zona de localización de la estructura, de las cargas y empujes que actúan y la geometría deseada, el programa realiza un predimensionamiento del armado que permite que, con los datos de entrada introducidos, cumplan con todos los requisitos de geometría, cuantías de armado y resistencia exigidos por la normativa que lleva implementada el programa.

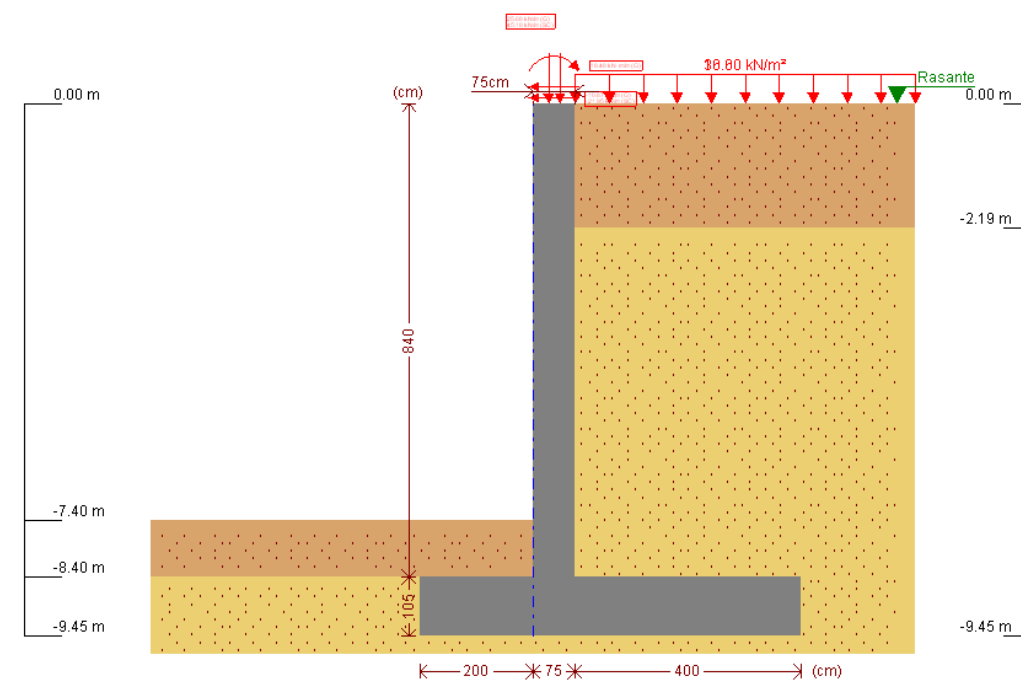


Figura 25. Sección transversal estribo. Geometría

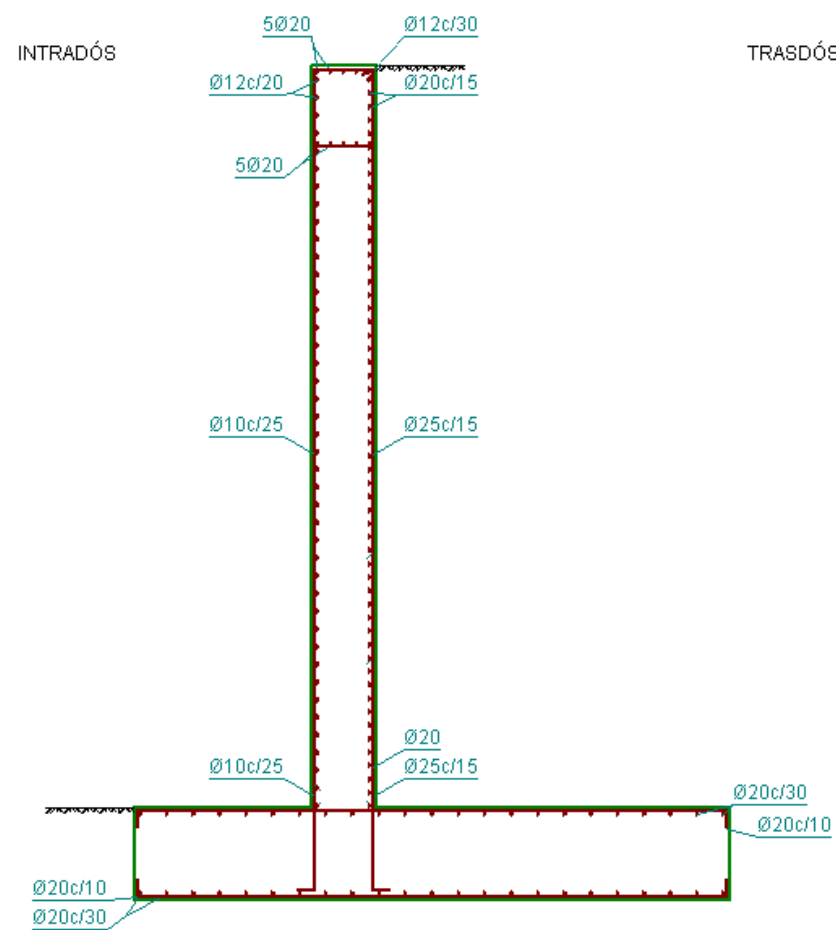


Figura 26. Sección transversal estribo. Armado

4.3. Prontuario informático EHE

El prontuario informático es una herramienta de cálculo de secciones de hormigón utilizada en el proyecto de estructuras e implementada por el IECA (Instituto Español del Cemento y sus Aplicaciones).

La versión utilizada adapta su contenido a las novedades introducidas por la instrucción EHE-08.

El programa está diseñado separado en los siguientes bloques:

- Materiales
- Secciones
- E.L.S.
- E.L.U.

- Análisis
- Ejecución y control

De esta forma, definiendo la sección deseada a comprobar, su armado y las características de los materiales, la herramienta permite obtener los estados límite a los que puede llegar dicha sección.

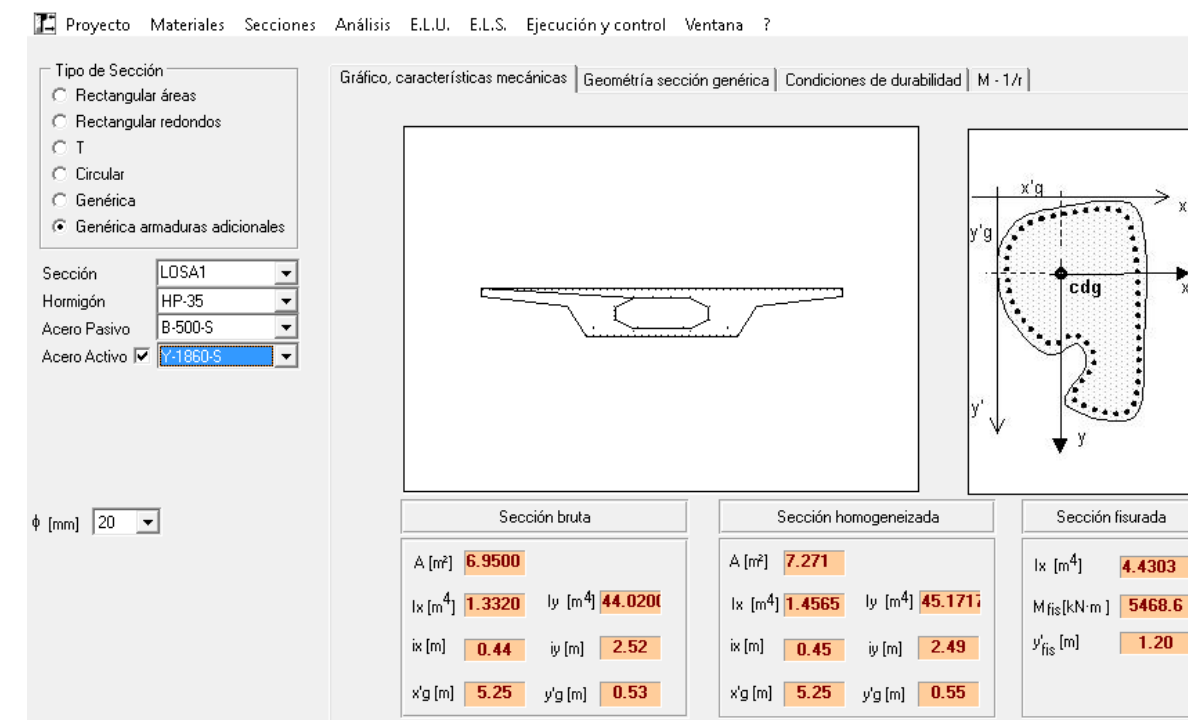


Figura 27. Sección transversal tablero

4.4. Excel

Excel es un programa informático desarrollado y distribuido por *Microsoft Corp.*

Consiste en un *software* que permite realizar tareas contables gracias a sus funciones, desarrolladas específicamente para ayudar a crear y trabajar con hojas de cálculo.

Para el desarrollo de los cálculos de esta estructura, se ha hecho uso de este programa para la exportación de los resultados de esfuerzos y reacciones proporcionados por los programas de diseño y cálculo, para introducir las formulaciones de la normativa para el cálculo de las acciones, y para ordenar de forma rápida y eficaz los datos que fueran de interés para el cálculo.



5. MATERIALES

Las propiedades de los materiales a emplear en la elaboración del proyecto se han obtenido de las instrucciones y recomendaciones de aplicación (EHE-08, EAE-11, IAP-11).

5.1. Hormigón

Se han definido diferentes clases de hormigón en función de su utilización en la obra y de las solicitaciones a que se encuentra sometido.

También es necesario definir el ambiente de aplicación del mismo para establecer la clase de exposición, que de acuerdo a la tabla 8.2.2 de la EHE será IIa para las zapatas de las pilas y IIb para el resto de elementos.

5.1.1. Resistencia a compresión

Se consideran las siguientes resistencias características del hormigón de acuerdo a su uso en la obra:

- HM-15: Hormigón de limpieza de resistencia característica 15MPa, empleado para homogeneizar el terreno y garantizar un correcto apoyo de las cimentaciones tanto de zapatas como de estribos.
- HA-25/B/20/IIa: Hormigón armado empleado en las cimentaciones, de resistencia característica 25MPa, consistencia blanda, tamaño máximo del árido de 20mm y ambiente con corrosión de origen diferente de los cloruros en elementos enterrados o sumergidos.
- HA-30/B/20/IIb: Hormigón armado empleado en las pilas y estribos, de resistencia característica 30MPa, consistencia blanda, tamaño máximo del árido de 20mm y ambiente con corrosión de origen diferente de los cloruros en elementos exteriores sometidos a la acción del agua de lluvia, en zonas con precipitación media anual inferior a 600mm.
- HP-35/B/20/IIb: Hormigón pretensado empleado únicamente en la losa del tablero, de resistencia característica 35MPa, consistencia blanda, tamaño máximo del árido de 20mm y ambiente con corrosión de origen diferente de los cloruros en elementos exteriores sometidos a la acción del agua de lluvia, en zonas con precipitación media anual inferior a 600mm.

5.1.2. Módulo de elasticidad

Para tener en cuenta la variación del módulo de elasticidad en el tiempo se ha considerado la siguiente expresión:

$$E_c(t) = E_{c,28} \sqrt{e^s \left(1 - \sqrt{\frac{28}{t}}\right)}$$

Siendo:

$E_c(t)$ módulo de elasticidad en el instante t

$E_{c,28}$ módulo de elasticidad a los 28 días

t instante considerado, en días, a partir de la fecha de hormigonado

s parámetro función del tipo de cemento:

0.20 para cementos de alta resistencia con endurecimiento rápido

0.25 para cementos de resistencia normal con endurecimiento normal

0.38 para cementos con endurecimiento lento

5.1.3. Coeficiente de dilatación térmica

El coeficiente de dilatación térmica del hormigón se tomará igual a $\alpha=1 \times 10^{-5}$.

5.2. Acero de armadura pasiva

5.2.1. Resistencia a tracción

Todos los elementos de la obra se armarán con el siguiente acero:

- B-500 S: barras de acero corrugado soldable de límite elástico 500MPa.

5.2.2. Módulo de elasticidad

El módulo de elasticidad del acero se tomará igual a $E_s=2 \times 10^7$ KN/m².



5.3. Acero armadura activa

Para la realización del pretensado del tablero del puente, se emplearán torones Y-1860 S7 que se conforman cada uno por 7 alambres de acero, siendo su carga unitaria máxima igual a $f_u=1860\text{MPa}$.

5.4. Elementos de apoyo

Los elementos de apoyo estarán conformados por neoprenos zunchados, que consisten en una pastilla de neopreno, cuyas dimensiones dependerán de las cargas a las que se encuentren sometidos y de la máxima distorsión angular que tengan que soportar, que tiene en su interior láminas de acero.

Este elemento es el encargado de asegurar un correcto apoyo del tablero del puente sobre las pilas y los estribos para que la transmisión de cargas sea la idónea.

6. CÁLCULO Y DIMENSIONAMIENTO DEL TABLERO

6.1. Modelo de cálculo

Para llevar a cabo la modelización del puente objeto de este estudio, se ha hecho uso de la herramienta informática CSiBridge, introducida en el punto 4.1 "CSiBridge" de este anejo.

Una vez conocidas las condiciones topográficas del terreno, dónde se encuentra situado y el desnivel que se deberá salvar, se hace un predimensionamiento donde se plantean diferentes tipologías de puentes con distintos números de vanos, y tras pasar por diferentes criterios de selección, se escoge la tipología de puente más sencilla, funcional y económica de entre las soluciones planteadas.

Una vez conocida la tipología a proyectar, se introducirá en el programa de cálculo el cual, como se ha explicado en el punto 4.1, proporcionará el listado de esfuerzos, reacciones y movimientos que experimentará el puente en las diferentes combinaciones de acciones producidas por las acciones a las que estará sometido.

6.1.1. Definición del modelo

La solución escogida como la más óptima de entre las posibles planteadas, consiste en una losa postesada de canto constante de valor 1,40 metros, un ancho de tablero de 10,50 metros, de los cuales 7,00 metros formarán los dos carriles para el paso de los

vehículos, 1,00 metros para los arcenes, y 0,75 metros de ancho en los extremos del tablero para los pretilos, que servirán como elemento de contención de los vehículos.

La estructura, de alineación recta tanto en planta como en alzado, está constituida por 5 vanos de 31,5; 39,3; 39,3; 39,3 y 31,5 metros, con una pendiente negativa del -5,3% en su avance de PK, arrancando de una cota de 570 metros en el PK 3+695,94 a una cota de 560,42 metros en el PK 3+876,84.

Se dotará de un bombeo del 2% en la sección que permita la salida del agua transversalmente.

La sección contiene 3 aligeramientos de sección circular de 0,45 metros de radio, separados 1,3 metros entre centros, situado el aligeramiento central en el eje de la sección.

Se ha dispuesto para para la resistencia de esfuerzos y cosido del hormigón un armado pasivo superior de 53 redondos de 16 milímetros de diámetro, y uno inferior de 23 redondos de 20 milímetros de diámetro, con recubrimientos de 5 centímetros de los bordes exteriores respectivamente. En cuanto a la armadura de cortante se ha propuesto una cuantía de armado de 8 ramas de 12 milímetros de diámetro cada 20 centímetros, suponiendo una cuantía de armado de $22,62\text{ cm}^2/\text{m}$.

La armadura activa dispuesta ha consistido en 2 tendones por alma, suponiendo un total de 8 tendones en la sección, de 22 torones por tendón, y 7 alambres por torón.

Según el catálogo VSL STRAND citado en el apartado 3.2.2., se aplicará una fuerza de pretensado de 4296,6 KN por tendón, para aceros de Y1860 S7, diámetro de 15,7 mm y un $A_p = 150\text{ mm}^2$. Dicho valor es resultado de aplicar el 70% de la fuerza máxima de pretensado.

Para los puentes con una longitud superior a 100-110 metros, como es este caso, se tendrá en consideración su ejecución por fases. De esta forma se calcularán las pérdidas de pretensado tanto instantáneas como a tiempo infinito. También se tendrán en cuenta los fenómenos de retracción y fluencia, ya que al realizar el tablero por fases, cada fase sufrirá dichos fenómenos de forma distinta en el tiempo.

6.1.2. Cargas aplicadas

Las cargas aplicadas en el tablero son las consideradas en el punto 3.2, en base a la normativa especificada en el punto 1.3 de este anejo.



6.2. Leyes de esfuerzos

Para el cálculo de los esfuerzos y reacciones para el diseño del puente, se han introducido en el programa de cálculo *CSiBridge* las combinaciones en E.L.U. y E.L.S. para obtener los casos más desfavorables de carga para los distintos criterios de diseño.

De esta forma, se habrá definido un E.L.U en situación persistente o transitoria, y tres E.L.S para la combinación característica, frecuente y casi-permanente, haciendo distintas combinaciones donde se hacía predominante cada una de las acciones variables.

6.2.1. Ley de axiles

A continuación se expone la ley de esfuerzos resultante de la envolvente de todas las combinaciones en E.L.U. a esfuerzo axil, para obtener gráficamente el máximo axil a tracción y compresión, y el punto del tablero donde se produce:

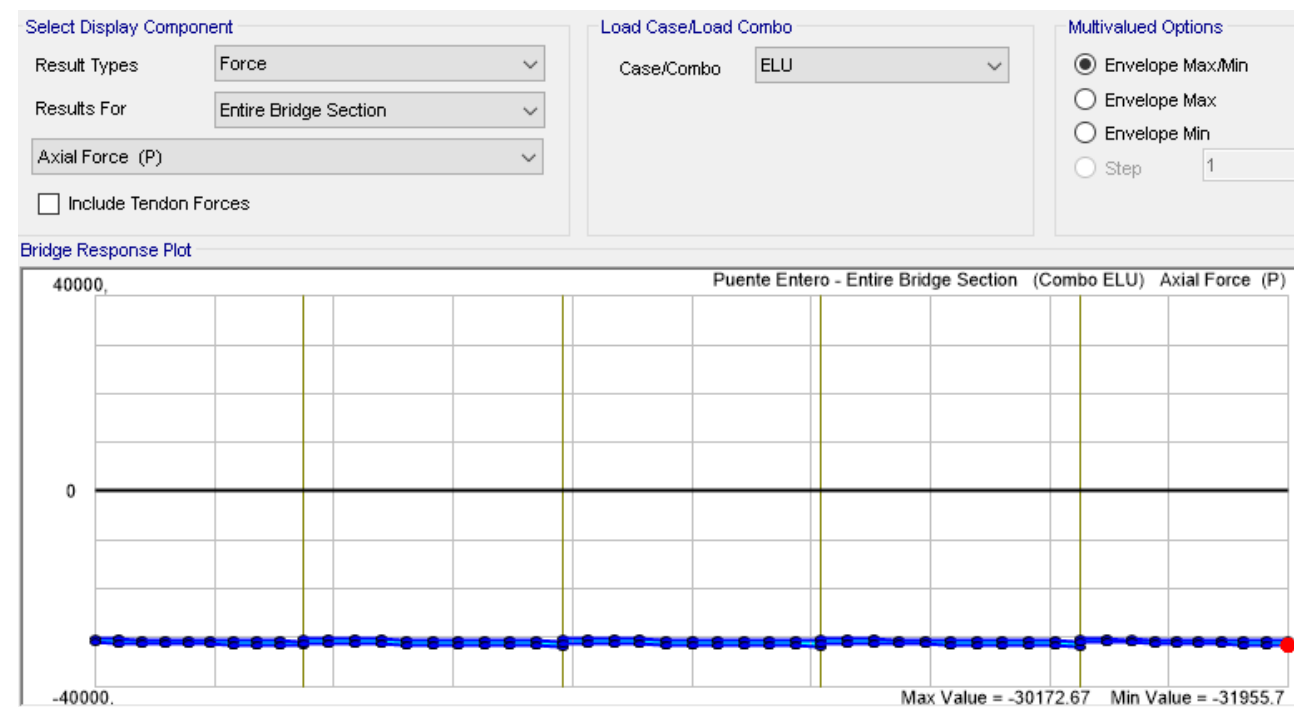


Figura 28. Ley esfuerzos Axil en ELU

Como se observa en la Figura 28, los máximos axiles en E.L.U. producidos por la combinación de todas las acciones, es de -31955,7 KN a compresión.

Este valor es debido a que el axil predominante como esfuerzo en el tablero, es el producido por la acción del pretensado.

6.2.2. Leyes de momentos flectores

La ley de momentos flectores producida como la envolvente de todas las combinaciones en E.L.U. de las acciones sobre el puente es la siguiente:

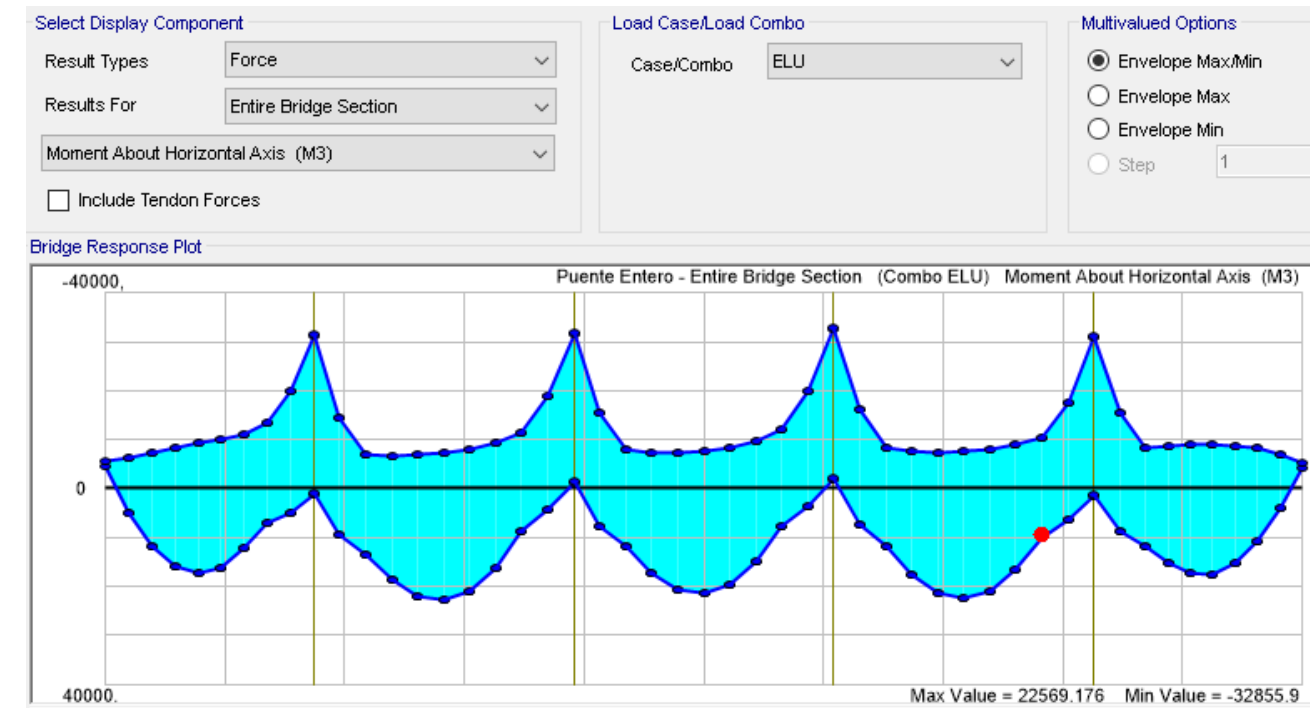


Figura 29. Ley esfuerzos Flector en ELU

En la Figura 29, se observa que los máximos flectores positivos como resultado de la envolvente de todas las combinaciones de acciones tienen lugar en los apoyos, con valor de $M_y = 22569,176 \text{ KN}\cdot\text{m}$, y que los mínimos flectores se producen en el centro del segundo vano, de valor $M_y = -32855,9 \text{ KN}\cdot\text{m}$.

6.2.3. Leyes de cortantes

De igual forma, se obtienen los máximos cortantes como resultado de las combinaciones en E.L.U. a lo largo de la longitud de todo el puente.

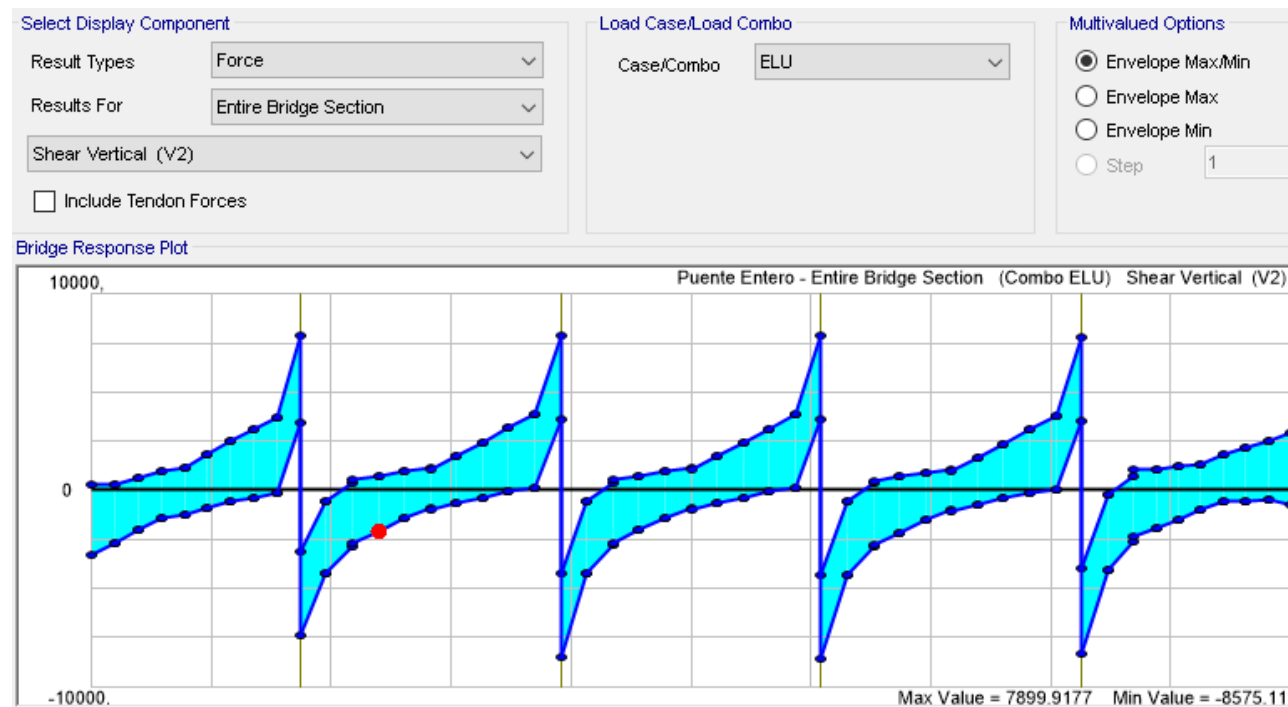


Figura 30. Ley esfuerzos cortante en ELU

Los máximos cortantes se producen sobre los apoyos, de valor $V_z = 7899,92$ KN

6.3. Comprobación ELU

Se llevará a cabo como se ha expuesto en puntos anteriores la combinación en E.L.U de todas las acciones que actúan sobre la estructura, haciendo predominante cada una de las cargas variables, de forma que se obtengan todas las posibles situaciones desfavorables y se pueda realizar el diseño del puente del lado de la seguridad.

En el punto 6.2, a través de las Figura 28, Figura 29 y Figura 30 se ha expuesto la envolvente de todas las combinaciones en E.L.U realizadas.

Deberá comprobarse en las secciones más desfavorables del tablero que los esfuerzos últimos producidos por las acciones, no superan a los esfuerzos últimos resistidos por la estructura.

Definiendo dichas secciones mediante el *Prontuario informático EHE*, introducido en el punto 4.3 de este anejo, se definen los materiales, la geometría de la losa y su cuantía de armado.

Con dichos datos de entrada, en el apartado de E.LU. en flexión compuesta esviada, el programa te proporciona los esfuerzos últimos a los que la sección puede llegar.

Si son superiores a los producidos por la combinación de las cargas, el tablero resistirá las cargas a las que se encuentra sometido.

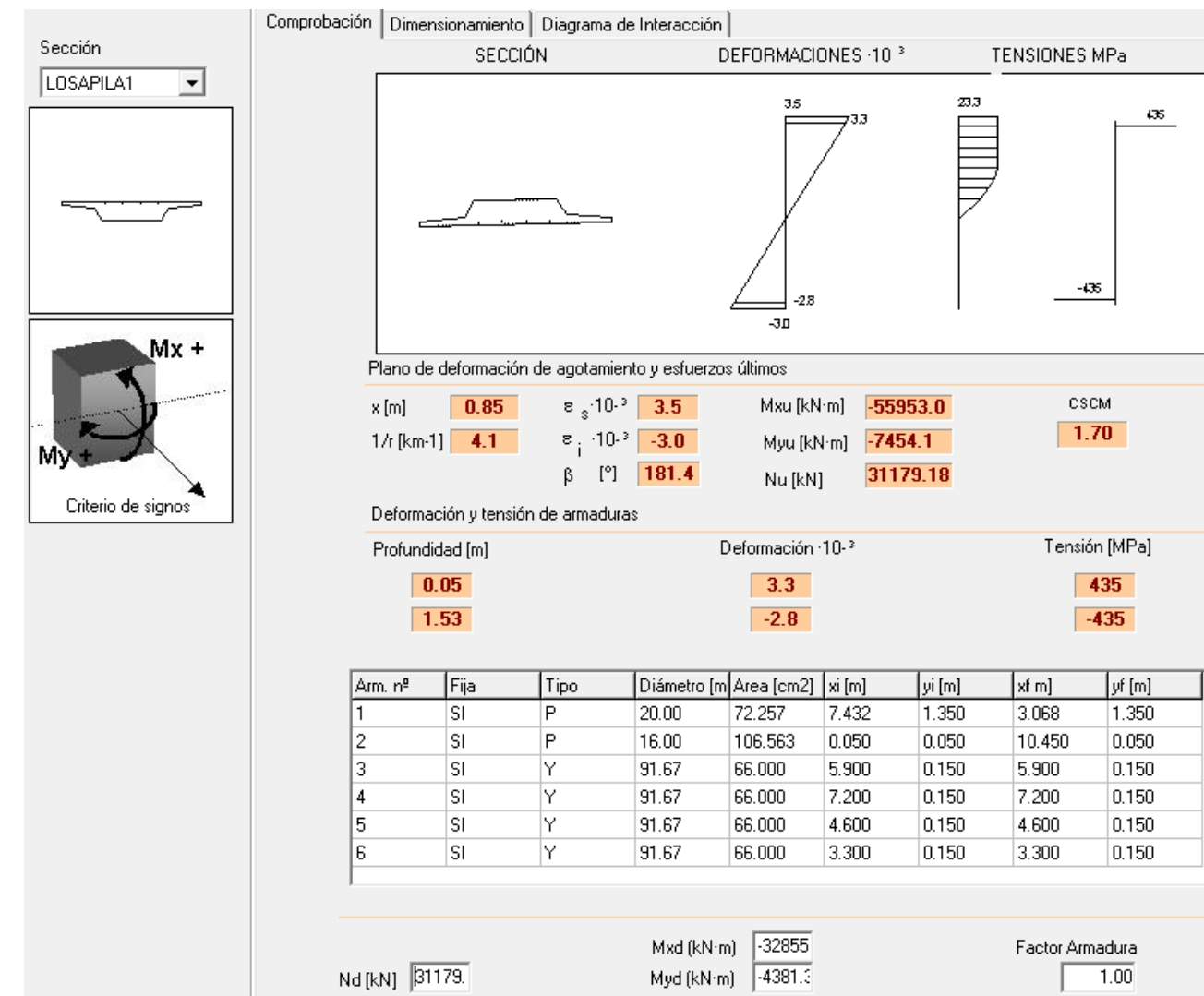


Figura 31. Comprobación sección en ELU

Como se observa en la Figura 31, el momento máximo en estado límite último producido por las acciones tiene lugar en los apoyos, con valor de $M_x = -32855,91$ KN*m.

Tras introducir los datos anteriormente nombrados en el prontuario, resulta que el momento último resistido por la sección es de $M_x = -55953$ KN*m.

Por tanto, el tablero resistirá los esfuerzos a los que se encuentra solicitado.



6.4. Comprobación ELS

De igual forma que para los E.L.U, se han llevado a cabo para E.L.S combinaciones de todas las acciones actuantes en el tablero para la situación de proyecto persistente o transitoria, en combinación característica, frecuente y casi-permanente, buscando las cargas más desfavorables para diseñar del lado de la seguridad

6.4.1. Estado Límite de Fisuración

Deberá de comprobarse que las tensiones desarrolladas en el tablero en combinación frecuente, no superará la resistencia media a tracción del hormigón, como se indicia en el Artículo 39 "Características del hormigón" de la EHE-08, y cuya expresión es:

$$F_{ct,m} = 0,3f_{ck}^{2/3}$$

A partir de las tensiones proporcionadas por el CSiBridge a lo largo de toda la longitud del tablero, se extraerán las máximas tensiones a tracción desarrolladas, y se compararán con la limitación a tracción impuesta por la normativa.

Estas tensiones, como consecuencia de la ejecución del tablero por fases, deberá comprobarse a tiempo 0, es decir, al finalizar la ejecución del tablero y a tiempo infinito, considerando en este último caso las pérdidas de pretensado en el tiempo así como el cambio en el peso de la estructura con la construcción de cada fase.

De esta forma, las tensiones en la losa se desarrollan según se observa en la Figura 32 y Figura 33.

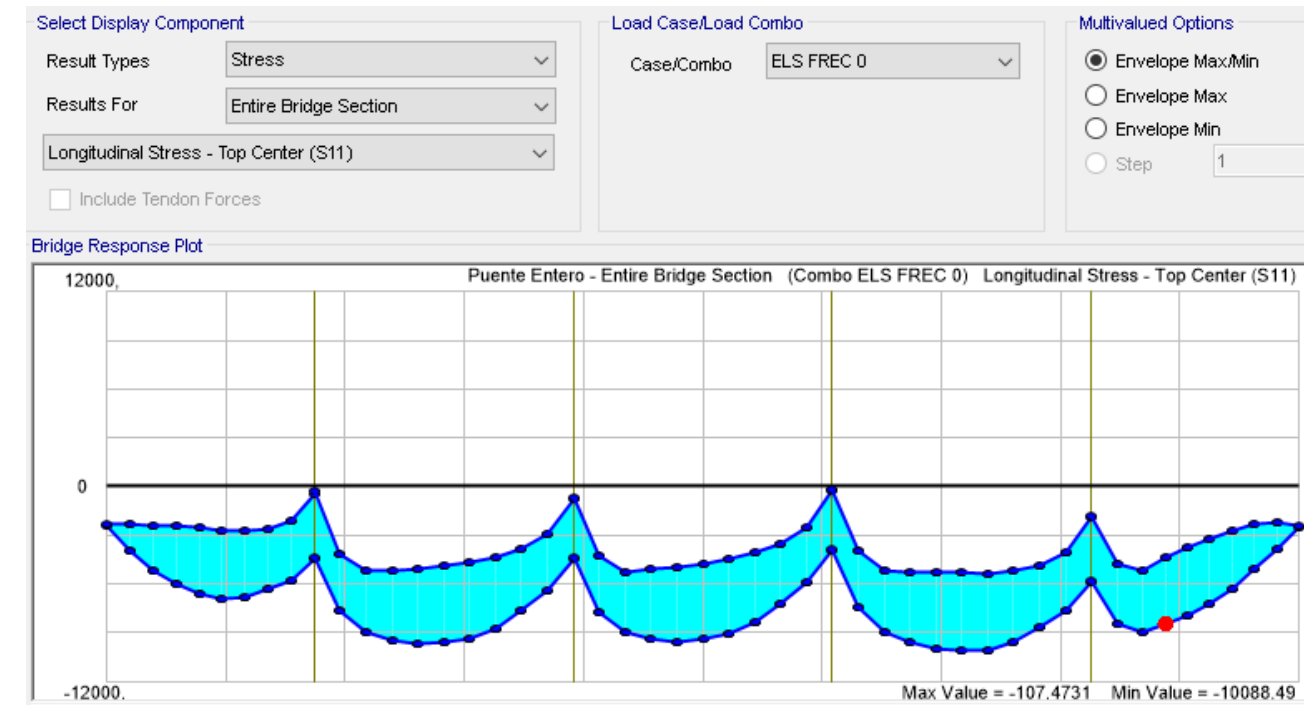


Figura 32. Tensiones tablero ELS FREC 0

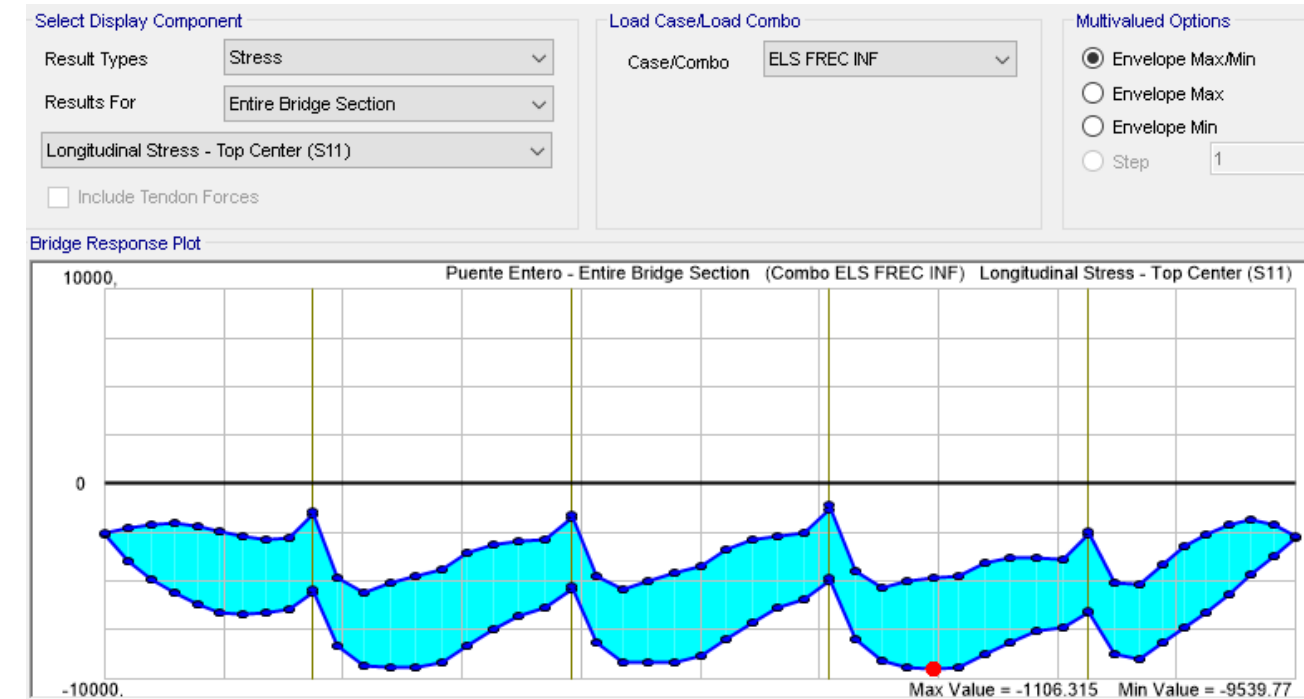


Figura 33. Tensiones tablero ELS FREC INF



Como se observa en la Figura 32 y Figura 33, a lo largo de la fibra superior del tablero, las tensiones que se desarrollan son todas de compresión, por lo que se cumplirá con la limitación de tracción de la normativa, al tener toda esa zona comprimida.

CON Mz	$\lambda_{lim} = 71,350$	CON My	$\lambda_{lim} = 88,249$
	$\lambda = 69,315$		$\lambda = 69,315$

Tabla 11. Esbelteces mecánica y límite

7. CÁLCULO Y DIMENSIONAMIENTO DE PILAS

Para el cálculo y dimensionamiento de las pilas, se ha hecho uso de las herramientas informáticas *CSiBridge* y el *Prontuario informático EHE* para el cálculo de esfuerzos y reacciones en las secciones más desfavorables, y para comprobar que los esfuerzos últimos no son excedidos, respectivamente.

7.1. Esfuerzos de cálculo

Tras definirse la geometría y el valor de las cargas de la estructura mediante la herramienta informática *CSiBridge*, se obtienen los listados de esfuerzos y reacciones tanto en el tablero, como en estribos y pilas.

En dicho programa, se introducen las dimensiones de la pila que a priori se decide establecer. Habrá que indicar la altura de las pilas, su diámetro y los materiales de los que está compuesta.

Los esfuerzos que se extraerán del programa de cálculo, son los resultantes de las diferentes combinaciones en E.L.U. que se han llevado a cabo, haciendo predominante las diferentes acciones variables para obtener los casos más desfavorables.

7.2. Esfuerzos de segundo orden

Para el caso de pilas de gran altura, un factor importante a considerar en el diseño y comprobación de las mismas son los esfuerzos de segundo orden, es decir, el pandeo, de forma que la pila cumpla con los requisitos necesarios de seguridad para transmitir correctamente los esfuerzos que le vienen impuestos desde el tablero.

Esta comprobación se realiza en pilas de grande alturas, por lo que únicamente se realizará con una de las pilas de que se disponen, aquella superior a 20 metros de altura (Pila 2).

Se trata de una pila aligerada con un radio exterior de 1,15 metros y uno interior de 0,50 metros. De esta forma al realizar los cálculos mediante los esfuerzos de cálculo obtenidos del programa *CSI Bridge*, tal como se define en la normativa *EHE-08*, se obtienen los siguientes resultados en lo relativo a los esfuerzos de segundo orden:

Como ambas esbelteces en ambos ejes son menores a 100 y la esbeltez mecánica en inferior a la esbeltez límite, se pueden desprestigiar los esfuerzos de segundo orden, es decir, la pila no padea frente a los esfuerzos a que se encuentra sometida.

7.3. Dimensionamiento geométrico y cuantía de armado

El dimensionamiento de la pila, tanto geométrico como de armado, ha sido preestablecido para el cumplimiento de los requisitos mínimos de uso de material.

De esta forma, se ha predimensionado, para el puente de 5 vanos de este estudio, 4 pilas de 2,30 metros de diámetro establecido por la condición de pandeo, de 24,77 metros la altura mayor de pila, y una distribución de armado de 60 redondos de 25 milímetros de diámetro repartidos 36 en el contorno externo de la sección y 24 en el interno, ya que por sus dimensiones se encuentra aligerada, con un recubrimiento de 5 centímetros y una separación entre barras de 20 centímetros en la dirección longitudinal, y de cercos de 4 ramas de 12 milímetros de diámetro cada 20 centímetros en la dirección transversal.

En caso de que mediante la comprobación en la sección más desfavorable de la pila, los esfuerzos últimos sean superados, se recurrirá a aumentar el diámetro de la sección de la pila, o a aumentar la cuantía de armado hasta comprobar que la sección soporta los esfuerzos a que se encuentra sometida.

7.4. Comprobación de la sección

Para comprobar que los esfuerzos obtenidos en E.L.U en las distintas combinaciones proporcionadas por el programa informático no son superiores a los esfuerzos últimos que resiste la sección, se recurrirá al *Prontuario informático EHE*, donde se definirán las características de los materiales, la geometría de la sección y la distribución de armado.

En la opción *E.L.U, Flexión Compuesta Esviada* y *E.L.U. Cortante* del prontuario, se introducirán los esfuerzos más desfavorables extraídos de las diferentes combinaciones en E.L.U. llevadas a cabo, y se comprobará que en la sección más desfavorable, los esfuerzos últimos no son superados.

En ese caso, el predimensionamiento de la pila es válido. De no ser así, se tendría que redimensionar hasta cumplir con la resistencia última en el elemento de hormigón.

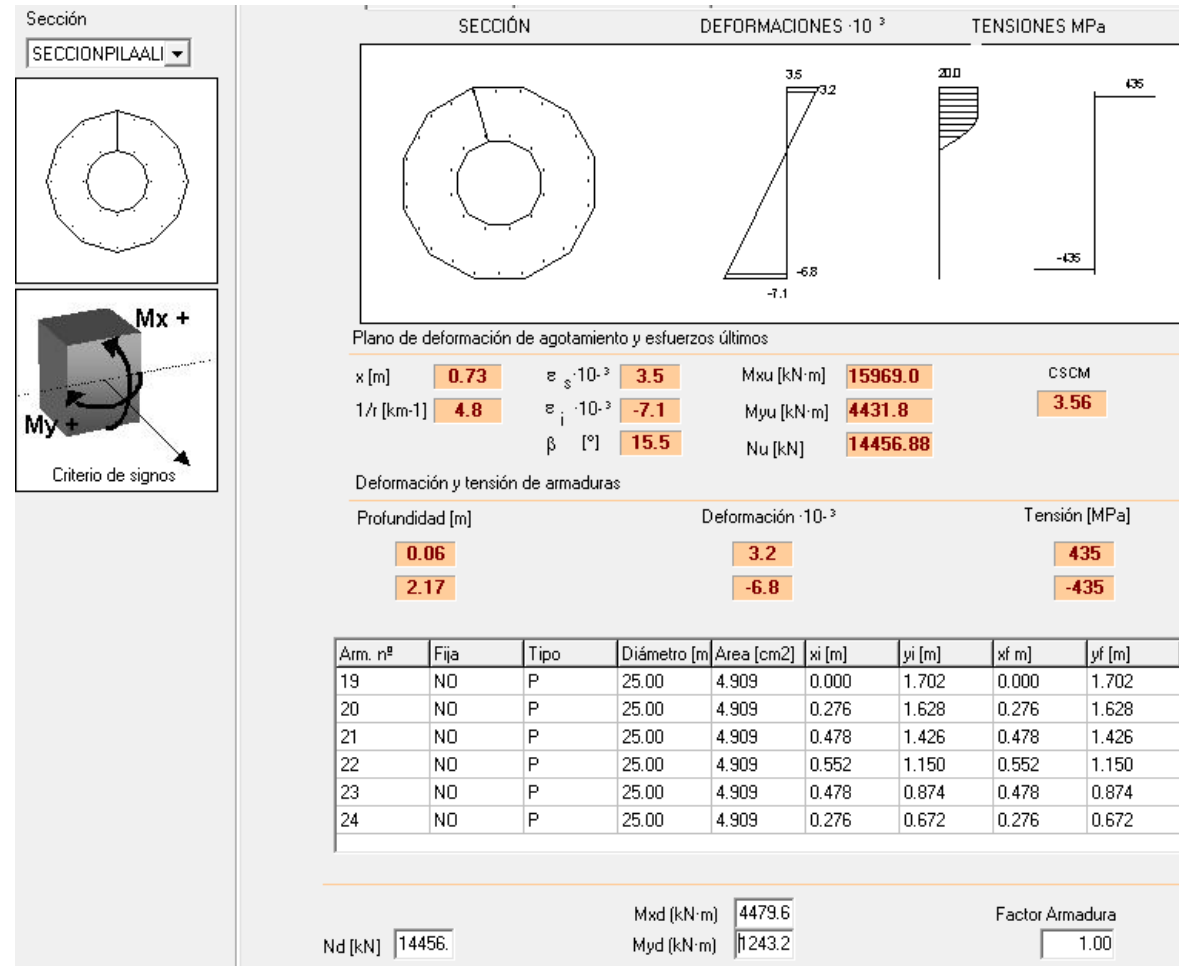


Figura 34. Comprobación Sección Pila

8. CÁLCULO Y DIMENSIONAMIENTO DE CIMENTACIÓN

Para el cálculo y dimensionamiento de la cimentación, se hará uso de los esfuerzos producidos por cada una de las cargas en la base del pilar.

Los esfuerzos que se utilizarán para el dimensionamiento son el del peso propio, la carga muerta, la sobrecarga de uso y viento.

Se partirá, de la misma forma que para el dimensionamiento de la pila, de una geometría preestablecida.

Para el desarrollo de este fin, se hará uso de la herramienta de diseño *Cype*, donde introduciremos los esfuerzos que se producen y la geometría previa.

En caso de que para los esfuerzos que se dan en la base de la pila, no se cumplan con los condicionantes marcados por las normativas que implementa el programa

anteriormente nombrado, se rediseñarán las dimensiones de la cimentación o su cuantía de armado hasta el cumplimiento de los requisitos de la norma.

8.1. Esfuerzos de cálculo

Los esfuerzos que se emplearán para el diseño de la zapata de las pilas, son los extraídos del CSiBridge producidos por el peso propio, la carga muerta, la sobrecarga de uso y el viento.

Dado que el puente de 5 vanos objeto de este estudio, presenta 4 pilas, se ha simplificado el cálculo agrupando aquellas que presenten unos esfuerzos similares, calculando para ese conjunto la más desfavorable. Por ello se han calculado 2 zapatas, una para la pila más pequeña por verse ésta más afectada frente a esfuerzos horizontales (Figura 36) por ofrecer ésta una resistencia mayor; y otra zapata para el resto de pilas (Figura 35).

Hipótesis	N - kN	Mx - kN·m	My - kN·m	Qx - kN	Qy - kN	T - kN·m
Peso propio	7723.83	-32.30	0.00	0.00	2.19	0.00
CM 1	1725.57	-2.76	0.00	0.00	0.25	0.00
Q 1	1793.24	105.86	576.54	42.95	6.83	1.78
V 1	0.00	0.00	1893.00	176.64	0.00	2.59

Figura 35. Esfuerzo de cálculo pila 1, 2 y 4

Hipótesis	N - kN	Mx - kN·m	My - kN·m	Qx - kN	Qy - kN	T - kN·m
Peso propio	7752.60	-21.49	0.00	0.00	2.18	0.00
CM 1	1732.08	-0.24	0.00	0.00	0.03	0.00
Q 1	1825.34	164.21	1467.51	53.70	16.52	2.57
V 1	0.00	0.00	3876.05	465.55	0.00	1.02

Figura 36. Esfuerzos de cálculo Zapata pila 3

8.2. Dimensionamiento geométrico y cuantía de armado

Se ha partido de un dimensionamiento previo, para que una vez introducida la geometría y los esfuerzos obtenidos, el programa de diseño te proporcione una distribución de armado previa que cumpla con los artículos de la norma que verifiquen las máximas tensiones admisibles, las condiciones de estabilidad y las mínimas cuantías y dimensiones geométricas.



En caso de no cumplir con las condiciones nombradas, deberá realizarse un redimensionamiento de la geometría o de la distribución de armado, hasta obtener el diseño de cimentación necesario para resistir las cargas que le llegan transmitidas de las pilas.

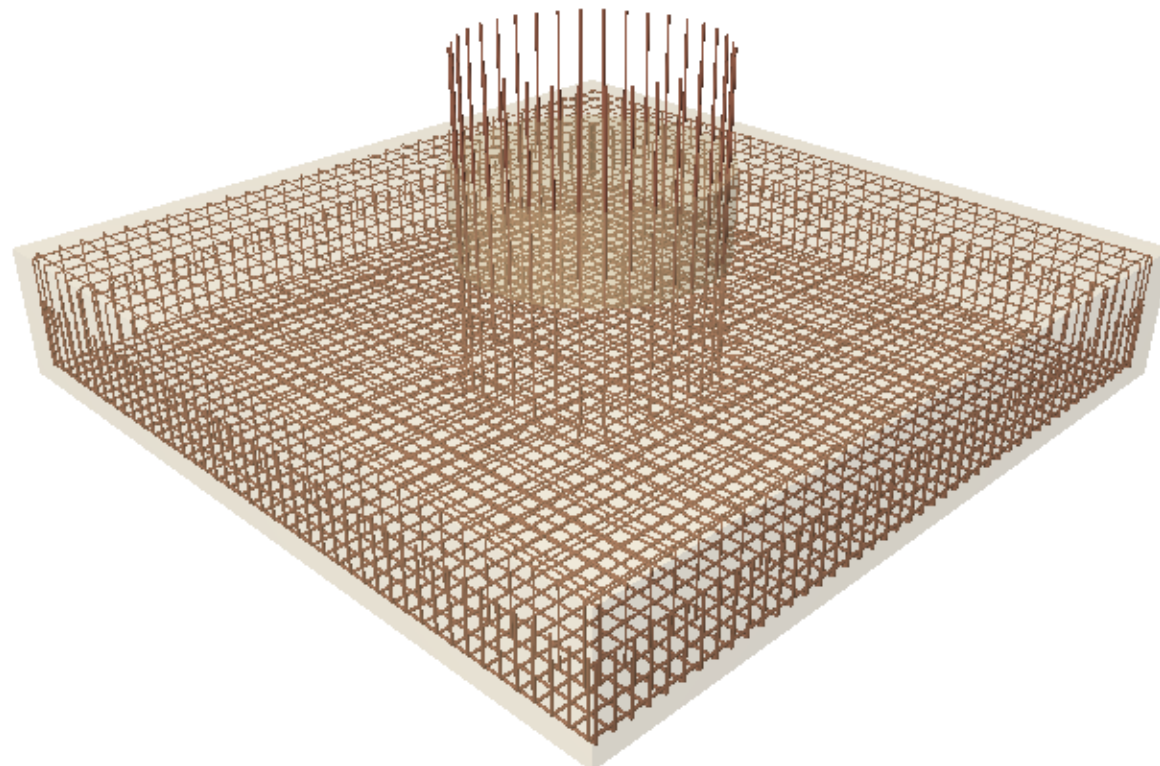


Figura 37. Vista 3D geometría y armado zapata

En esta situación las dimensiones obtenidas para las zapatas son:

- Zapatas 1, 2, y 4 670 X 670 X 115 cm
- Zapata 3 740 X 740 X 130 cm

8.3. Condiciones estructurales

Como condicionantes se ha tenido que tener en cuenta las características de los materiales empleados en la construcción de la zapata:

- HA-25
- Acero B 500 S
- Tamaño máximo del árido 20 milímetros

También ha de ser objeto de consideración la interacción terreno-zapata.

El diseño se ha realizado para la verificación al deslizamiento de la zapata, considerándose un ángulo de rozamiento terreno-zapata de 25 °C.

Se ha considerado una clase de exposición IIa (Corrosión de origen diferente de los cloruros/ Elemento enterrado o sumergido).

Se usará una capa de 10 centímetros de hormigón de limpieza.

En caso de que haya problemas de socavación por circulación de agua sobre el terreno a salvar, deberá llevarse la cimentación de la pila por debajo de la profundidad de riesgo de socavación, problemática que no aparece en el puente objeto de estudio.

También habrá que tener en cuenta la tensión máxima admisible en el diseño de la geometría de la zapata.

9. CÁLCULO Y DIMENSIONAMIENTO DE ESTRIBOS Y MUROS LATERALES

Las dos funciones principales para las cuales se diseñan los estribos son:

- Servir de apoyo al tablero en sus extremos, el cual transmitirá las cargas que se desarrollan a lo largo de su longitud.
- Servir de muro de contención soportando el empuje que generan las tierras que constituyen el terraplén de acceso a la estructura, controlando, a su vez, el derrame de éstas frente al estribo.

Para el diseño de estribo deberá tenerse en consideración las acciones provocadas por el murete superior de contención, el empuje de las tierras sobre dicho elemento, al que igual que las sobrecargas que provienen de la superestructura.

Deberán tenerse en cuenta además, las características del terreno, tales como densidad, ángulo de rozamiento, tensión máxima admisible,...

Para el cálculo y dimensionamiento de los estribos, se hará uso de la herramienta de cálculo y diseño estructural *Cype*, realizando un predimensionamiento en el cual se definirá una geometría previa, en la que, tras introducir las cargas que favorecen la inestabilidad de la estructura, se comprobará la verificación de la normativa, la cual incluye las restricciones de la sección frente a deslizamiento, hundimiento y vuelco, así como también limitaciones en las tensiones transmitidas al terreno, geometrías mínimas,...

En caso de no cumplirla, se tendrá que rediseñar la geometría o la cuantía de armado hasta el cumplimiento de la misma.



9.1. Esfuerzos de cálculo

Para el diseño del estribo se han considerado 3 fases, para las cuales habrá que comprobar los requisitos marcados por la normativa implementada en el programa citado anteriormente.

En la primera fase (fase de construcción), se tendrán en cuenta únicamente los esfuerzos generados por el elemento estructural de contención de tierras situado en la cabeza del estribo así como la carga que generan los vehículos pesados en su acceso al estribo durante la construcción del tablero del puente.

En la segunda fase, se tendrán en cuenta las cargas que favorecen la inestabilidad a hundimiento de la estructura. De esta forma habrá que considerar los máximos axiles y mínimos cortantes de todas las acciones transmitidas por el tablero al estribo, siendo ésta la situación más desfavorable a dicha inestabilidad.

Por último, se considera una tercera fase en la cual los esfuerzos que se tendrán en cuenta son los que favorecen la inestabilidad a deslizamiento, siendo éstos el máximo cortante y el mínimo axil que se generan en el tablero y son transmitidos al estribo, comprobando así la situación más desfavorable a deslizamiento.

Estribo 1		Axil (KN/m)	Cortante (KN/m)
Hundimiento	Nmax/Vmin	660,63	-22,74
Deslizamiento	Nmin/Vmax	34,07	41,63

Estribo 2		Axil (KN/m)	Cortante (KN/m)
Hundimiento	Nmax/Vmin	671,77	-36,87
Deslizamiento	Nmin/Vmax	45,14	21,96

Tabla 12. Esfuerzos comprobación hundimiento y deslizamiento

9.2. Situación y características topográficas

El puente objeto de este estudio se encuentra situado entre los PK 3+695,94 y PK 3+876,84.

En esa zona, se observa un terreno T_{m3} desde el primer estribo hasta la tercera pila que se trata de roca, y para la cuarta pila y el segundo estribo se encuentra un terreno Q_a, cuya tensión máxima admisible a partir de los 3 metros de profundidad de cimentación es de 211 kPa.

Se considerará el terreno de trasdós como arena suelta, de densidad aparente 20 KN/m³, densidad sumergida de 10 KN/m³, un ángulo de rozamiento interno de 30°C y una cohesión de 0 KN/m².

9.3. Dimensionamiento geométrico y cuantía de armado

Una vez se ha definido la geometría previa, y se han introducido las cargas más desfavorables en las diferentes fases, se llevará a cabo un dimensionamiento de armado que permita garantizar la resistencia de la estructura en base a la normativa especificada en el programa.

Se considerará para su verificación, la geometría del muro, las cuantías mínimas de armado, y las máximas tensiones y esfuerzos admisibles desarrollados.

En caso de que no se cumpla con alguno de los condicionantes, habrá que realizar un rediseño geométrico y/o de la disposición del armado.

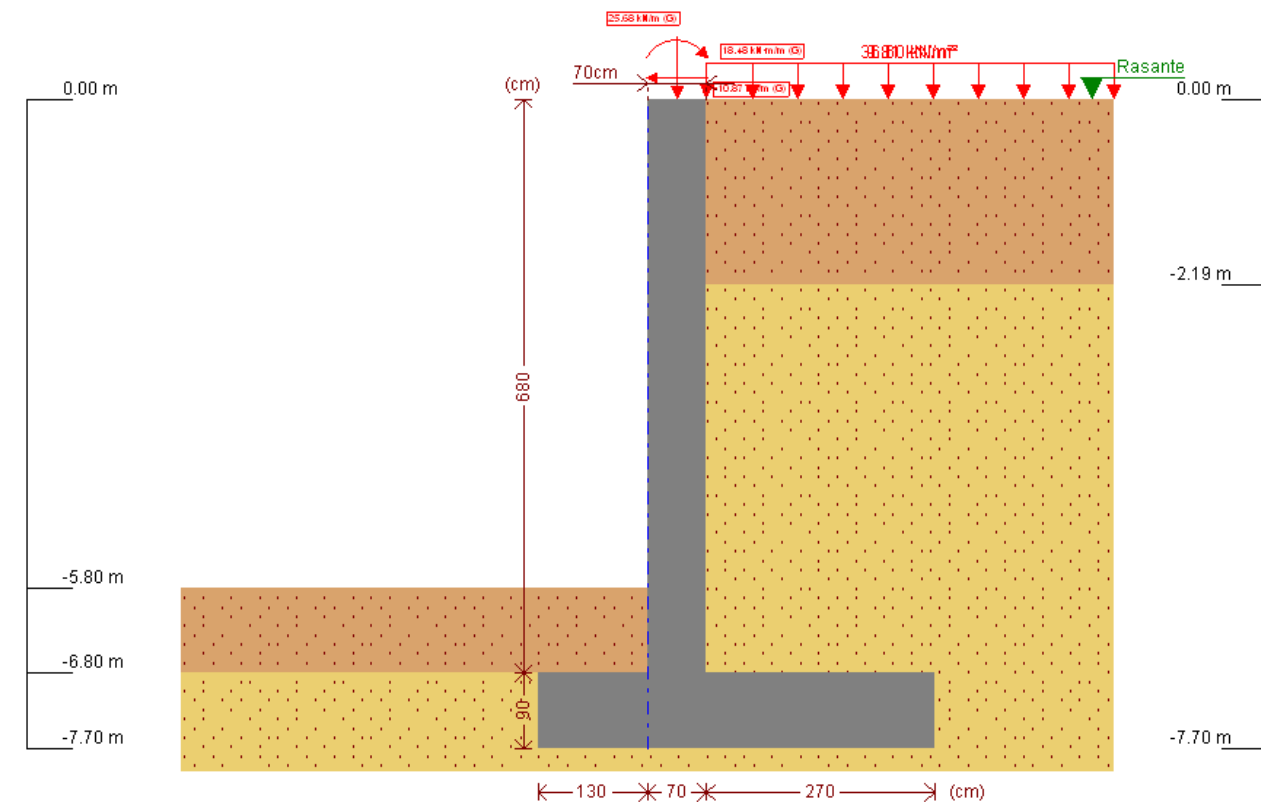


Figura 38. Sección transversal estribo



También deberá realizarse el diseño de muros de contención en prolongación al estribo, de forma que permitan la contención de tierras de los derrames debidos a la orografía de la zona, permitiendo así disminuir el volumen de tierras necesario para la proyección de la carretera.

10. CÁLCULO Y DIMENSIONAMIENTO DE LOS NEOPRENOS

Los apoyos de neopreno son dispositivos que se sitúan entre dos partes estructurales (viga-estribo o viga-pila), y que tienen como principal aplicación asegurar la correcta transmisión de cargas de un elemento a otro.

Además, se encargan de permitir movimientos de rotación y desplazamiento entre los elementos adyacentes y deben tener una durabilidad acorde al ciclo de vida de la estructura.

Para su dimensionamiento, habrá que obtener los esfuerzos que el tablero transmite a las pilas por medio de estos elementos, así como la máxima distorsión angular que se generará sobre cada uno como consecuencia de los movimientos de acortamiento o expansión del tablero.

A partir del programa informático CSiBridge, obtenemos los axiles máximos que producen las acciones en E.L.S. en combinación característica para el diseño de neoprenos para pilas y apoyos (Tabla xxx).

Obtenidos los esfuerzos, se acude al catálogo CTT ELASTOMERIC BEARINGS y en TYPE B y BS Rectangular reinforced bearings, a partir de las cargas transmitidas, se selecciona el neopreno que supere la carga a que se encuentra sometido, obteniendo así las dimensiones en planta del mismo.

El canto del neopreno vendrá condicionado por la máxima distorsión permitida, es decir, la deformación que sufre la estructura por metro de longitud.

Asumiendo una deformación de 1mm/m se calcula la distorsión producida en el neopreno en función de su posición a lo largo del puente, obteniendo así las dimensiones del neopreno (Tabla xxx).

El coeficiente de rigidez se calculará como:

$$k = \frac{0,1 * A}{E}$$

	Estribo 1	Pila 1	Pila 2	Pila 3	Pila 4	Estribo 2
Axil (T)	416,78	574,47	596,39	624,6	552,74	417,34
Distorsión (mm)	90,45	58,95	19,65	19,65	58,95	90,45
Neopreno	700x700x190	600x700x130	600x700x50	600x700x50	600x700x130	700x700x190
K	3500	4421	12000	12000	4421	3500

Tabla 13. Calculo neoprenos

El neopreno será introducido de forma que tenga fijo el desplazamiento vertical, parcialmente fijo el horizontal y longitudinal, y libres las rotaciones sobre los 3 ejes.

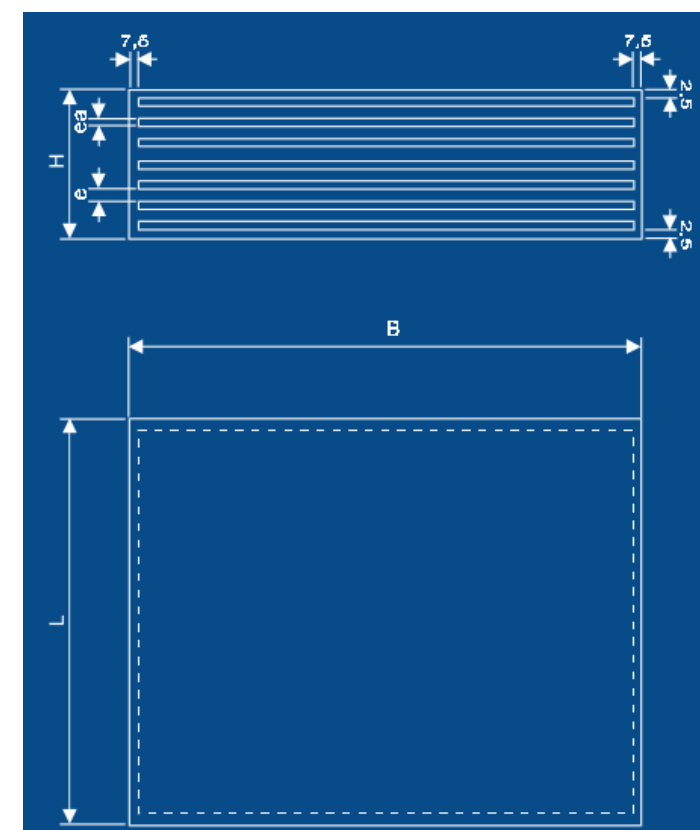


Figura 39. Neopreno zunchado



11. PROCESO CONSTRUCTIVO

Como se ha desarrollado a lo largo del anejo, el puente estudiado presenta una longitud total de 180,90 metros con una longitud máxima de vano de 39,30 metros y una altura sobre el terreno entorno a los 30 metros.

Como la longitud total del tablero supera los 100-110 metro, será necesario realizar el puente por fases, ya que esta condición impide la realización de todo el tablero en una única fase. Dicha distribución por fases se caracteriza por la construcción del tablero mediante tramos de longitud igual al vano principal, definiendo para cada fase el trazado del pretensado.

En este caso se trata de un puente ejecutado in-situ, el cual presenta una longitud máxima de vano inferior a los 100 metros, por lo que se recurre a un cimbrado convencional, que es el método constructivo más empleado en las obras de paso ejecutadas in-situ.

Su función consiste en sostener los encofrados empleados para el hormigonado del tablero mediante una estructura metálica tradicional de vigas y puntales.

Puesto que la altura de la rasante se encuentra por encima de los 15-20 metros sobre el terreno natural, sin sobrepasar los 35-40 metros, es inadecuado el empleo de cimbras cuajadas, por lo que se recurre al uso de torres y cuchillos metálicos (Figura 40).

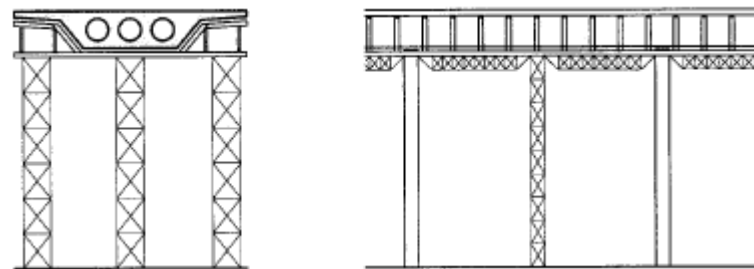


Figura 40. Cimbra de torres y cuchillos metálicos.

Para la construcción por fases únicamente se requiere el cimbrado de dos fases, de forma que una vez se ha construido la primera fase y se está preparando para la construcción la siguiente fase, se puede desmontar la cimbra de la primera fase para montarla en la siguiente a realizar.



APÉNDICE I: CÁLCULO DE ACCIONES



4.3 ACCIÓN TÉRMICA

4.3.1 ACCIÓN TÉRMICA EN TABLEROS

4.3.1.1 Componente uniforme de la temperatura del tablero

4.3.1.1.1 Temperatura máxima y mínima del aire

Para un periodo de retorno de T=50 años

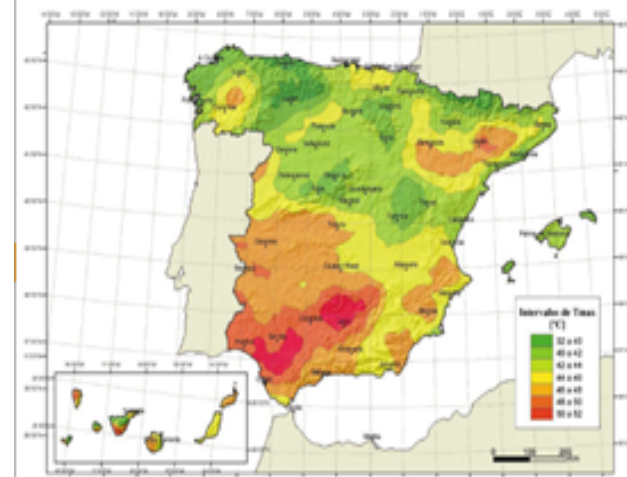


TABLA 4.3-a TEMPERATURA MÍNIMA ANUAL DEL AIRE, T_{min} (°C)
(Coincide con la tabla correspondiente del Código Técnico de la Edificación)

ALTITUD (m)	ZONA DE CLIMA INVERNAL (SEGÚN FIGURA 4.3-b)						
	1	2	3	4	5	6	7
0	-7	-11	-11	-6	-5	-6	6
200	-10	-13	-12	-8	-8	-8	5
400	-12	-15	-14	-10	-11	-9	3
600	-15	-16	-15	-12	-14	-11	2
800	-18	-18	-17	-14	-17	-13	0
1000	-20	-20	-19	-16	-20	-14	-2
1200	-23	-21	-20	-18	-23	-16	-3
1400	-26	-23	-22	-20	-26	-17	-5
1600	-28	-25	-23	-22	-29	-19	-7
1800	-31	-26	-25	-24	-32	-21	-8
2000	-33	-28	-27	-26	-35	-22	-10

FIGURA 4.3-a ISOTERMAS DE LA TEMPERATURA MÁXIMA ANUAL DEL AIRE, T_{max} (°C)

$T_{max} = 45$ °C
 $T_{min} = -12,125$ °C

Para periodo de retorno distinto a T=50

T=	100	$T_{max,p} = 46,73738$ °C
p=	0,01	$T_{min,p} = -13,4663$ °C
k1=	0,781	
k2=	0,056	
k3=	0,393	
k4=	-0,156	

4.3.1.1.2 Componente uniforme de temperatura

TABLA 4.3-b VALORES DE ΔT_{con} Y ΔT_{exp} PARA EL CÁLCULO DE LA COMPONENTE UNIFORME DE TEMPERATURA

TIPO DE TABLERO	ΔT_{con} (°C)	ΔT_{exp} (°C)
Tipo 1: Tablero de acero	-3	+16
Tipo 2: Tablero mixto	+4	+4
Tipo 3: Tablero de hormigón	+8	+2

$T_{e,min} = -5,46631$ °C
 $T_{e,max} = 48,73738$ °C

4.3.1.1.2 Rango de la componente uniforme de temperatura

$T_0 = 15$ °C
 $\Delta T_{n,con} = 20,46631$ °C
 $\Delta T_{n,exp} = 33,73738$ °C

4.3.1.1 Componente de la diferencia de temperatura

4.3.1.1.2 Diferencia vertical

TABLA 4.3-d COMPONENTE LINEAL DE LA DIFERENCIA VERTICAL DE TEMPERATURA PARA TABLEROS TIPO 1 Y TIPO 3

TIPO DE TABLERO	FIBRA SUPERIOR MÁS CALIENTE	FIBRA SUPERIOR MÁS FRÍA
	$\Delta T_{n,con}$ (°C)	$\Delta T_{n,exp}$ (°C)
Tipo 1: Tablero de acero	18	13
Tipo 3: Tablero de hormigón		
— Sección cajón	10	5
— Sección de vigas	15	8
— Sección losa	15	8

$\Delta T_{m,heat} = 14,1$
 $\Delta T_{m,cool} = 8$

TABLA 4.3-e COEFICIENTE k_{tr} DE INFLUENCIA DEL TIPO Y ESPESOR DE PAVIMENTO

ESPESOR DEL PAVIMENTO	TABLERO TIPO 1		TABLERO TIPO 3	
	FIBRA SUPERIOR MÁS CALIENTE	FIBRA SUPERIOR MÁS FRÍA	FIBRA SUPERIOR MÁS CALIENTE	FIBRA SUPERIOR MÁS FRÍA
	k_{tr}	k_{tr}	k_{tr}	k_{tr}
Sin impermeabilización ni pavimento	0,7	0,9	0,8	1,1
Con impermeabilización y sin pavimento ⁽¹⁾	1,6	0,6	1,5	1,0
50 mm	1,0	1,0	1,0	1,0
100 mm	0,7	1,2	0,7	1,0
150 mm	0,7	1,2	0,5	1,0

⁽¹⁾ Estos valores representan valores límite superiores para superficies de color oscuro.



ALTERNATIVA CENTRO

4.2 VIENTO

4.2.1 VELOCIDAD BÁSICA DEL VIENTO



FIGURA 4.2-a MAPA DE ISOTACAS PARA LA OBTENCIÓN DE LA VELOCIDAD BÁSICA FUNDAMENTAL DEL VIENTO $v_{b,0}$
(Coincide con el mapa correspondiente del Código Técnico de la Edificación)

Para periodo de retorno T=50

$v_{b,0}$	26 m/s
C_{dir}	1
C_{season}	1

Para periodo de retorno distinto a T=50

T	100	$v_b(T)$	27,00039 m/s
K	0,2		
n	0,5		
C_{prob}	1,0384765		

4.2.2 VELOCIDAD MEDIA DEL VIENTO

- Tipo 0: mar o zona costera expuesta al mar abierto.
- Tipo I: lagos o áreas planas y horizontales con vegetación despreciable y sin obstáculos.
- Tipo II: zona rural con vegetación baja y obstáculos aislados, (árboles, construcciones pequeñas, etc.), con separaciones de al menos 20 veces la altura de los obstáculos.
- Tipo III: zona suburbana, forestal o industrial con construcciones y obstáculos aislados con una separación máxima de 20 veces la altura de los obstáculos.
- Tipo IV: zona urbana en la que al menos el 15% de la superficie esté edificada y la altura media de los edificios exceda de 15 m.

TABLA 4.2-b COEFICIENTES k_s , z_0 Y z_{min} SEGÚN EL TIPO DE ENTORNO

TIPO DE ENTORNO	k_s	z_0 [m]	z_{min} [m]
0	0,156	0,003	1
I	0,170	0,01	1
II	0,190	0,05	2
III	0,216	0,30	5
IV	0,235	1,00	10

Entorno:	2		
C_0	1	$C_r(Z)$	1,2076605
Z	28,8 m	$V_m(Z)$	32,607304 m/s
K_r	0,19		
Z_0	0,05 m		
Z_{min}	2 m		

4.2.3 EMPUJE DEL VIENTO

Tablero

ρ	1,25 Kg/m ³	F_w	1351,4214 KN
$v_b(100)$	27,00039 m/s	$F_{w,l}$	7,4705442 KN/m
$C_{f,x}$	1,5735294		
L	180,9 m		
B	10,5 m		
H_{eq}	3,4 m		
A_{ref}	615,06 m ²		
$C_e(Z)$	3,0646322		
KI	1		

Pilas

ρ	1,25 Kg/m ³	$F_{w,l}$	1,4661816 KN/m
$v_b(100)$	27,00039 m/s		
C_f	0,7		
B	1,5		
$C_e(Z)$	3,0646322		
KI	1		



Retracción por secado

ts(días)	7	e(mm)	1426,04
Ac(m ²)	7,732	ke	0,70
u(m)	10,844	βhr	1,12
HR(%)	65	εcd,∞	0,00
fcm(N/mm ²)	43	αds1	4,00
fcm0(N/mm ²)	10	αds2	0,12

	t(días)	βds	εcd	L(m)	Queda por retraer	Queda por retraer (mm)
fase5	0	1	2,64E-04	23,7	2,64E-04	6,25E-03
fase4	14	0,003239	8,54E-07	39,3	2,63E-04	1,03E-02
fase3	28	0,009655	2,54E-06	39,3	2,61E-04	1,03E-02
fase2	42	0,015989	4,21E-06	39,3	2,59E-04	1,02E-02
fase1	56	0,022242	5,86E-06	39,3	2,58E-04	1,01E-02

Retracción autógena

fck(N/mm ²)	35
α(°C-1)	0,00001

	t(días)	βas	εca,∞	εca	L(m)	Queda por retraer	Queda por retraer (mm)
fase5	0	1	6,25E-05	6E-05	23,7	6,25E-05	1,48E-03
fase4	14	0,526845	6,25E-05	3E-05	39,3	2,96E-05	1,16E-03
fase3	28	0,652955	6,25E-05	4E-05	39,3	2,17E-05	8,52E-04
fase2	42	0,726416	6,25E-05	5E-05	39,3	1,71E-05	6,72E-04
fase1	56	0,776124	6,25E-05	5E-05	39,3	1,40E-05	5,50E-04

RETRACCIÓN TOTAL

	Total que queda por retraer	L(m)	L(final)	ΔL(%)	ΔT(°C)
fase5	7,73E-03	23,7	23,692	3,26E-04	32,6
fase4	1,15E-02	39,3	39,289	2,92E-04	29,23
fase3	1,11E-02	39,3	39,289	2,83E-04	28,27
fase2	1,09E-02	39,3	39,289	2,76E-04	27,64
fase1	1,07E-02	39,3	39,289	2,72E-04	27,17



APÉNDICE II: COMPROBACIÓN PANDEO



Valores de cálculo de los materiales	
fck=	30 Mpa
fcd=	20 Mpa
fyk=	500 Mpa
fyd=	434,78 Mpa
Ecm=	32836,57 Mpa
Ecd=	27363,81 Mpa

Esfuerzos de cálculo	
My,max=	2288010000,00 N*mm
N=	14867790,00 N
Mz,max=	1379740000,00 N*mm
N=	13875560 N

Características de la pila y de la sección	
Radio=	1150 mm
radio=	500 mm
Ac=	3369358,12 mm ²
L=	24,14 m
I=	1,32E+12 mm ⁴
θ=	24,5 mm

Criterios de esbeltez para elementos aislados	
lo=	43,4601 m
C=	0,2
e0=	38,3333333 mm
ei=	0,10865025 mm
M01=	2399826380 N*mm
M02=	2289625389 N*mm
e01=	38,3333333 mm
e02=	153,99904 mm
Ved=	0,22063238

CON Mz	$\lambda_{lim} = 71,35$	NO PANDEA
	$\lambda = 69,31$	

lo=	43,4601 m
C=	0,2
e0=	38,3333333 mm
ei=	0,10865025 mm
M01=	71631816,1 N*mm
M02=	1381247583 N*mm
e01=	4,81791955 mm
e02=	99,5453577 mm
Ved=	0,20590806

CON My	$\lambda_{lim} = 88,25$	NO PANDEA
	$\lambda = 69,31$	



APÉNDICE III: ESFUERZOS EN EL TABLERO



ESTUDIOS PARA LA REDACCIÓN DEL PROYECTO BÁSICO DE LA VARIANTE DE LA CARRETERA CV-35 A SU PASO POR EL MUNICIPIO DE CHELVA (PROVINCIA DE VALENCIA)



ALTERNATIVA CENTRO

metros				P	V2	V3	T	M2	M3
0,00	After	ELU 1	Max	-30478,05	217,37	273,07	7228,85	373,52	-4884,23
0,00	After	ELU 1	Min	-30631,54	-3150,19	-273,07	-7228,85	-373,52	-5026,16
3,50	Before	ELU 1	Max	-30613,15	244,78	252,00	6925,58	1190,09	4465,70
3,50	Before	ELU 1	Min	-30740,07	-2509,00	-252,00	-6925,58	-1190,09	-5687,38
3,50	After	ELU 1	Max	-30613,15	244,78	252,00	6925,58	1190,09	4465,70
3,50	After	ELU 1	Min	-30740,07	-2509,00	-252,00	-6925,58	-1190,09	-5687,38
7,00	Before	ELU 1	Max	-30726,78	515,16	230,93	6643,40	2028,13	10841,18
7,00	Before	ELU 1	Min	-30837,01	-1885,31	-230,93	-6643,40	-2028,13	-6540,78
7,00	After	ELU 1	Max	-30726,78	515,16	230,93	6643,40	2028,13	10841,18
7,00	After	ELU 1	Min	-30837,01	-1885,31	-230,93	-6643,40	-2028,13	-6540,78
10,50	Before	ELU 1	Max	-30811,30	855,44	209,86	6371,94	2792,83	14212,16
10,50	Before	ELU 1	Min	-30919,55	-1212,49	-209,86	-6371,94	-2792,83	-7437,76
10,50	After	ELU 1	Max	-30811,30	855,44	209,86	6371,94	2792,83	14212,16
10,50	After	ELU 1	Min	-30919,55	-1212,49	-209,86	-6371,94	-2792,83	-7437,76
14,00	Before	ELU 1	Max	-30865,98	1106,01	188,79	6111,21	3483,66	15132,42
14,00	Before	ELU 1	Min	-30992,85	-1045,73	-188,79	-6111,21	-3483,66	-7952,07
14,00	After	ELU 1	Max	-30865,98	1106,01	188,79	6111,21	3483,66	15132,42
14,00	After	ELU 1	Min	-30992,85	-1045,73	-188,79	-6111,21	-3483,66	-7952,07
17,50	Before	ELU 1	Max	-30899,67	1759,40	167,72	5861,21	4100,66	13536,71
17,50	Before	ELU 1	Min	-31045,92	-722,40	-167,72	-5861,21	-4100,66	-8486,53
17,50	After	ELU 1	Max	-30899,67	1759,40	167,72	5861,21	4100,66	13536,71
17,50	After	ELU 1	Min	-31045,92	-722,40	-167,72	-5861,21	-4100,66	-8486,53
21,00	Before	ELU 1	Max	-30916,84	2405,77	146,64	5621,94	4643,79	9165,10
21,00	Before	ELU 1	Min	-31083,07	-423,89	-146,64	-5621,94	-4643,79	-9314,94
21,00	After	ELU 1	Max	-30916,84	2405,77	146,64	5621,94	4643,79	9165,10
21,00	After	ELU 1	Min	-31083,07	-423,89	-146,64	-5621,94	-4643,79	-9314,94
24,50	Before	ELU 1	Max	-30917,76	3041,28	125,57	5393,39	5113,08	3330,08
24,50	Before	ELU 1	Min	-31104,37	-152,40	-125,57	-5393,39	-5113,08	-11520,13
24,50	After	ELU 1	Max	-30917,76	3041,28	125,57	5393,39	5113,08	3330,08
24,50	After	ELU 1	Min	-31104,37	-152,40	-125,57	-5393,39	-5113,08	-11520,13
28,00	Before	ELU 1	Max	-30900,39	3662,47	104,50	5175,57	5508,50	-1057,39
28,00	Before	ELU 1	Min	-31110,43	90,42	-104,50	-5175,57	-5508,50	-17737,47
28,00	After	ELU 1	Max	-30900,39	3662,47	104,50	5175,57	5508,50	-1057,39
28,00	After	ELU 1	Min	-31110,43	90,42	-104,50	-5175,57	-5508,50	-17737,47
31,50	Before	ELU 1	Max	-31089,26	7775,19	83,43	5001,15	5830,08	-6089,07
31,50	Before	ELU 1	Min	-31322,05	3748,25	-83,43	-5001,15	-5830,08	-28637,87
31,50	After	ELU 1	Max	-30460,75	-3142,41	239,51	5181,36	5861,86	-6327,96
31,50	After	ELU 1	Min	-30681,95	-7381,27	-239,51	-5181,36	-5861,86	-29057,50
35,43	Before	ELU 1	Max	-30440,61	-547,39	215,85	4931,09	6565,20	2925,23
35,43	Before	ELU 1	Min	-30632,12	-4226,31	-215,85	-4931,09	-6565,20	-11863,76
35,43	After	ELU 1	Max	-30440,61	-547,39	215,85	4931,09	6565,20	2925,23

metros				P	V2	V3	T	M2	M3
35,43	After	ELU 1	Min	-30632,12	-4226,31	-215,85	-4931,09	-6565,20	-11863,76
39,36	Before	ELU 1	Max	-30515,97	374,76	192,19	4694,70	7244,39	8207,07
39,36	Before	ELU 1	Min	-30676,97	-2802,27	-192,19	-4694,70	-7244,39	-4203,94
39,36	After	ELU 1	Max	-30504,73	507,90	192,19	4694,70	7244,39	8208,85
39,36	After	ELU 1	Min	-30665,73	-2669,14	-192,19	-4694,70	-7244,39	-4202,16
43,29	Before	ELU 1	Max	-30640,75	724,31	168,53	4468,67	7930,92	14163,73
43,29	Before	ELU 1	Min	-30778,85	-2049,17	-168,53	-4468,67	-7930,92	-4014,27
43,29	After	ELU 1	Max	-30640,75	724,31	168,53	4468,67	7930,92	14163,73
43,29	After	ELU 1	Min	-30778,85	-2049,17	-168,53	-4468,67	-7930,92	-4014,27
47,22	Before	ELU 1	Max	-30755,42	963,24	144,87	4252,99	8524,34	17731,89
47,22	Before	ELU 1	Min	-30873,21	-1426,94	-144,87	-4252,99	-8524,34	-4223,69
47,22	After	ELU 1	Max	-30755,42	963,24	144,87	4252,99	8524,34	17731,89
47,22	After	ELU 1	Min	-30873,21	-1426,94	-144,87	-4252,99	-8524,34	-4223,69
51,15	Before	ELU 1	Max	-30835,19	1136,21	121,21	4047,66	9024,65	18432,15
51,15	Before	ELU 1	Min	-30960,59	-897,17	-121,21	-4047,66	-9024,65	-4725,99
51,15	After	ELU 1	Max	-30835,38	1027,99	121,21	4047,66	9024,65	18432,02
51,15	After	ELU 1	Min	-30960,78	-1005,38	-121,21	-4047,66	-9024,65	-4726,13
55,08	Before	ELU 1	Max	-30883,89	1726,71	97,55	3857,49	9432,84	16909,08
55,08	Before	ELU 1	Min	-31028,30	-666,67	-97,55	-3857,49	-9432,84	-5782,56
55,08	After	ELU 1	Max	-30883,89	1726,71	97,55	3857,49	9432,84	16909,08
55,08	After	ELU 1	Min	-31028,30	-666,67	-97,55	-3857,49	-9432,84	-5782,56
59,01	Before	ELU 1	Max	-30913,76	2433,16	73,89	3918,36	9749,02	12156,66
59,01	Before	ELU 1	Min	-31078,29	-341,76	-73,89	-3918,36	-9749,02	-7204,29
59,01	After	ELU 1	Max	-30913,76	2433,16	73,89	3918,36	9749,02	12156,66
59,01	After	ELU 1	Min	-31078,29	-341,76	-73,89	-3918,36	-9749,02	-7204,29
62,94	Before	ELU 1	Max	-30924,83	3136,83	89,03	3996,39	9972,08	4672,43
62,94	Before	ELU 1	Min	-31110,55	-40,10	-89,03	-3996,39	-9972,08	-9354,95
62,94	After	ELU 1	Max	-30924,83	3136,83	89,03	3996,39	9972,08	4672,43
62,94	After	ELU 1	Min	-31110,55	-40,10	-89,03	-3996,39	-9972,08	-9354,95
66,87	Before	ELU 1	Max	-30913,60	3830,44	112,69	4192,63	10102,08	-567,95
66,87	Before	ELU 1	Min	-31124,90	185,76	-112,69	-4192,63	-10102,08	-16969,13
66,87	After	ELU 1	Max	-30913,60	3830,44	112,69	4192,63	10102,08	-567,95
66,87	After	ELU 1	Min	-31124,90	185,76	-112,69	-4192,63	-10102,08	-16969,13
70,80	Before	ELU 1	Max	-31094,53	7872,03	136,35	4404,10	10138,95	-6498,60
70,80	Before	ELU 1	Min	-31336,20	3662,63	-136,35	-4404,10	-10138,95	-29504,29
70,80	After	ELU 1	Max	-30468,34	-4231,50	93,68	4509,31	10265,02	-6725,94
70,80	After	ELU 1	Min	-30679,26	-8479,45	-93,68	-4509,31	-10265,02	-29912,40
74,73	Before	ELU 1	Max	-30443,46	-519,03	117,34	4268,97	9832,05	2818,95
74,73	Before	ELU 1	Min	-30622,26	-4203,62	-117,34	-4268,97	-9832,05	-13528,64
74,73	After	ELU 1	Max	-30443,46	-519,03	117,34	4268,97	9832,05	2818,95
74,73	After	ELU 1	Min	-30622,26	-4203,62	-117,34	-4268,97	-9832,05	-13528,64



ESTUDIOS PARA LA REDACCIÓN DEL PROYECTO BÁSICO DE LA VARIANTE DE LA CARRETERA CV-35 A SU PASO POR EL MUNICIPIO DE CHELVA (PROVINCIA DE VALENCIA)



ALTERNATIVA CENTRO

metros				P	V2	V3	T	M2	M3
78,66	Before	ELU 1	Max	-30521,20	413,16	141,00	4043,94	9347,96	8044,91
78,66	Before	ELU 1	Min	-30674,65	-2777,43	-141,00	-4043,94	-9347,96	-5876,91
78,66	After	ELU 1	Max	-30511,91	522,67	141,00	4043,94	9347,96	8046,38
78,66	After	ELU 1	Min	-30665,36	-2667,91	-141,00	-4043,94	-9347,96	-5875,43
82,59	Before	ELU 1	Max	-30649,96	741,20	164,66	3829,27	8812,91	13754,52
82,59	Before	ELU 1	Min	-30782,73	-2046,99	-164,66	-3829,27	-8812,91	-5360,83
82,59	After	ELU 1	Max	-30649,96	741,20	164,66	3829,27	8812,91	13754,52
82,59	After	ELU 1	Min	-30782,73	-2046,99	-164,66	-3829,27	-8812,91	-5360,83
86,52	Before	ELU 1	Max	-30766,13	981,30	188,32	3624,97	8259,05	17213,61
86,52	Before	ELU 1	Min	-30879,53	-1424,80	-188,32	-3624,97	-8259,05	-5405,48
86,52	After	ELU 1	Max	-30766,13	981,30	188,32	3624,97	8259,05	17213,61
86,52	After	ELU 1	Min	-30879,53	-1424,80	-188,32	-3624,97	-8259,05	-5405,48
90,45	Before	ELU 1	Max	-30846,60	1155,41	211,98	3471,79	7714,43	17797,10
90,45	Before	ELU 1	Min	-30968,86	-896,63	-211,98	-3471,79	-7714,43	-5488,56
90,45	After	ELU 1	Max	-30846,79	1047,19	211,98	3471,79	7714,43	17796,97
90,45	After	ELU 1	Min	-30969,05	-1004,84	-211,98	-3471,79	-7714,43	-5488,69
94,38	Before	ELU 1	Max	-30895,10	1745,57	235,64	3648,61	7076,64	16153,38
94,38	Before	ELU 1	Min	-31037,69	-667,54	-235,64	-3648,61	-7076,64	-6462,38
94,38	After	ELU 1	Max	-30895,10	1745,57	235,64	3648,61	7076,64	16153,38
94,38	After	ELU 1	Min	-31037,69	-667,54	-235,64	-3648,61	-7076,64	-6462,38
98,31	Before	ELU 1	Max	-30923,66	2451,13	259,30	3835,73	6345,80	11287,11
98,31	Before	ELU 1	Min	-31087,76	-344,43	-259,30	-3835,73	-6345,80	-7805,52
98,31	After	ELU 1	Max	-30923,66	2451,13	259,30	3835,73	6345,80	11287,11
98,31	After	ELU 1	Min	-31087,76	-344,43	-259,30	-3835,73	-6345,80	-7805,52
102,24	Before	ELU 1	Max	-30925,72	3153,50	282,96	4033,13	5521,86	3914,05
102,24	Before	ELU 1	Min	-31118,74	-44,80	-282,96	-4033,13	-5521,86	-10089,26
102,24	After	ELU 1	Max	-30925,72	3153,50	282,96	4033,13	5521,86	3914,05
102,24	After	ELU 1	Min	-31118,74	-44,80	-282,96	-4033,13	-5521,86	-10089,26
106,17	Before	ELU 1	Max	-30908,77	3845,56	306,62	4240,82	4604,76	-1288,59
106,17	Before	ELU 1	Min	-31130,20	151,16	-306,62	-4240,82	-4604,76	-17746,26
106,17	After	ELU 1	Max	-30908,77	3845,56	306,62	4240,82	4604,76	-1288,59
106,17	After	ELU 1	Min	-31130,20	151,16	-306,62	-4240,82	-4604,76	-17746,26
110,10	Before	ELU 1	Max	-31089,57	7885,51	330,28	4463,99	4165,81	-7114,56
110,10	Before	ELU 1	Min	-31336,68	3627,87	-330,28	-4463,99	-4165,81	-30399,22
110,10	After	ELU 1	Max	-30466,18	-4322,14	225,27	4799,31	4381,34	-7359,86
110,10	After	ELU 1	Min	-30684,13	-8547,73	-225,27	-4799,31	-4381,34	-30785,04
114,03	Before	ELU 1	Max	-30442,95	-609,76	201,61	4583,99	3874,96	2427,16
114,03	Before	ELU 1	Min	-30627,16	-4270,36	-201,61	-4583,99	-3874,96	-14200,04
114,03	After	ELU 1	Max	-30442,95	-609,76	201,61	4583,99	3874,96	2427,16
114,03	After	ELU 1	Min	-30627,16	-4270,36	-201,61	-4583,99	-3874,96	-14200,04
117,96	Before	ELU 1	Max	-30520,98	347,13	177,95	4393,16	4149,10	7917,98

metros				P	V2	V3	T	M2	M3
117,96	Before	ELU 1	Min	-30678,77	-2842,50	-177,95	-4393,16	-4149,10	-6264,66
117,96	After	ELU 1	Max	-30511,69	456,65	177,95	4393,16	4149,10	7919,46
117,96	After	ELU 1	Min	-30669,47	-2732,98	-177,95	-4393,16	-4149,10	-6263,18
121,89	Before	ELU 1	Max	-30649,08	676,92	154,29	4319,05	4342,55	13788,63
121,89	Before	ELU 1	Min	-30786,62	-2110,46	-154,29	-4319,05	-4342,55	-5373,51
121,89	After	ELU 1	Max	-30649,08	676,92	154,29	4319,05	4342,55	13788,63
121,89	After	ELU 1	Min	-30786,62	-2110,46	-154,29	-4319,05	-4342,55	-5373,51
125,82	Before	ELU 1	Max	-30764,03	918,71	130,63	4255,48	4442,82	17458,22
125,82	Before	ELU 1	Min	-30882,45	-1486,93	-130,63	-4255,48	-4442,82	-5104,70
125,82	After	ELU 1	Max	-30764,03	918,71	130,63	4255,48	4442,82	17458,22
125,82	After	ELU 1	Min	-30882,45	-1486,93	-130,63	-4255,48	-4442,82	-5104,70
129,75	Before	ELU 1	Max	-30843,98	1090,94	106,97	4438,63	4450,48	18246,82
129,75	Before	ELU 1	Min	-30969,53	-954,52	-106,97	-4438,63	-4450,48	-4874,35
129,75	After	ELU 1	Max	-30844,17	982,72	106,97	4438,63	4450,48	18246,68
129,75	After	ELU 1	Min	-30969,71	-1062,73	-106,97	-4438,63	-4450,48	-4874,49
133,68	Before	ELU 1	Max	-30891,25	1667,75	83,31	4645,97	4366,43	16803,86
133,68	Before	ELU 1	Min	-31036,92	-710,77	-83,31	-4645,97	-4366,43	-5176,81
133,68	After	ELU 1	Max	-30891,25	1667,75	83,31	4645,97	4366,43	16803,86
133,68	After	ELU 1	Min	-31036,92	-710,77	-83,31	-4645,97	-4366,43	-5176,81
137,61	Before	ELU 1	Max	-30918,67	2373,64	63,26	4863,80	4189,21	12145,11
137,61	Before	ELU 1	Min	-31085,86	-388,09	-63,26	-4863,80	-4189,21	-6130,59
137,61	After	ELU 1	Max	-30918,67	2373,64	63,26	4863,80	4189,21	12145,11
137,61	After	ELU 1	Min	-31085,86	-388,09	-63,26	-4863,80	-4189,21	-6130,59
141,54	Before	ELU 1	Max	-30919,54	3075,44	86,92	5092,10	3918,98	4675,49
141,54	Before	ELU 1	Min	-31116,42	-89,80	-86,92	-5092,10	-3918,98	-7701,78
141,54	After	ELU 1	Max	-30919,54	3075,44	86,92	5092,10	3918,98	4675,49
141,54	After	ELU 1	Min	-31116,42	-89,80	-86,92	-5092,10	-3918,98	-7701,78
145,47	Before	ELU 1	Max	-30902,72	3765,81	110,58	5330,87	3588,23	-271,80
145,47	Before	ELU 1	Min	-31128,52	96,47	-110,58	-5330,87	-3588,23	-14963,11
145,47	After	ELU 1	Max	-30902,72	3765,81	110,58	5330,87	3588,23	-271,80
145,47	After	ELU 1	Min	-31128,52	96,47	-110,58	-5330,87	-3588,23	-14963,11
149,40	Before	ELU 1	Max	-31083,57	7802,71	134,24	5583,81	3286,07	-5707,94
149,40	Before	ELU 1	Min	-31337,16	3573,14	-134,24	-5583,81	-3286,07	-28154,23
149,40	After	ELU 1	Max	-30501,32	-4239,41	107,68	4931,35	3350,10	-5964,50
149,40	After	ELU 1	Min	-30697,55	-8267,32	-107,68	-4931,35	-3350,10	-28557,61
153,33	Before	ELU 1	Max	-30478,35	-461,61	84,02	5100,83	3128,91	3172,60
153,33	Before	ELU 1	Min	-30647,69	-3986,96	-84,02	-5100,83	-3128,91	-13092,99
153,33	After	ELU 1	Max	-30478,35	-461,61	84,02	5100,83	3128,91	3172,60
153,33	After	ELU 1	Min	-30647,69	-3986,96	-84,02	-5100,83	-3128,91	-13092,99
157,26	Before	ELU 1	Max	-30558,39	551,05	60,36	5348,66	2877,87	8128,83
157,26	Before	ELU 1	Min	-30705,98	-2552,42	-60,36	-5348,66	-2877,87	-6354,37



ESTUDIOS PARA LA REDACCIÓN DEL PROYECTO BÁSICO DE LA VARIANTE DE LA CARRETERA CV-35 A SU PASO POR EL MUNICIPIO DE CHELVA (PROVINCIA DE VALENCIA)



ALTERNATIVA CENTRO

metros				P	V2	V3	T	M2	M3
157,26	After	ELU 1	Max	-30531,84	852,86	60,36	5348,66	2877,87	8133,05
157,26	After	ELU 1	Min	-30679,42	-2250,61	-60,36	-5348,66	-2877,87	-6350,15
160,64	Before	ELU 1	Max	-30665,63	941,10	80,08	5572,57	2633,98	12323,30
160,64	Before	ELU 1	Min	-30795,78	-1814,33	-80,08	-5572,57	-2633,98	-7063,86
160,64	After	ELU 1	Max	-30665,63	941,10	80,08	5572,57	2633,98	12323,30
160,64	After	ELU 1	Min	-30795,78	-1814,33	-80,08	-5572,57	-2633,98	-7063,86
164,01	Before	ELU 1	Max	-30777,86	1051,95	100,41	5806,52	2321,33	14824,32
164,01	Before	ELU 1	Min	-30891,82	-1371,01	-100,41	-5806,52	-2321,33	-7564,90
164,01	After	ELU 1	Max	-30777,86	1051,95	100,41	5806,52	2321,33	14824,32
164,01	After	ELU 1	Min	-30891,82	-1371,01	-100,41	-5806,52	-2321,33	-7564,90
167,39	Before	ELU 1	Max	-30862,55	1184,33	120,74	6050,55	1942,18	15395,01
167,39	Before	ELU 1	Min	-30970,98	-922,94	-120,74	-6050,55	-1942,18	-7717,45
167,39	After	ELU 1	Max	-30862,55	1184,33	120,74	6050,55	1942,18	15395,01
167,39	After	ELU 1	Min	-30970,98	-922,94	-120,74	-6050,55	-1942,18	-7717,45
170,77	Before	ELU 1	Max	-30914,36	1636,34	141,08	6304,65	1514,43	13610,35
170,77	Before	ELU 1	Min	-31040,85	-464,48	-141,08	-6304,65	-1514,43	-7820,43
170,77	After	ELU 1	Max	-30914,36	1636,34	141,08	6304,65	1514,43	13610,35
170,77	After	ELU 1	Min	-31040,85	-464,48	-141,08	-6304,65	-1514,43	-7820,43
174,15	Before	ELU 1	Max	-30936,45	1987,20	161,41	6568,82	1038,12	9533,68
174,15	Before	ELU 1	Min	-31085,79	-436,20	-161,41	-6568,82	-1038,12	-7563,03
174,15	After	ELU 1	Max	-30936,45	1987,20	161,41	6568,82	1038,12	9533,68
174,15	After	ELU 1	Min	-31085,79	-436,20	-161,41	-6568,82	-1038,12	-7563,03
177,52	Before	ELU 1	Max	-30923,95	2357,23	181,74	6843,07	582,58	3459,36
177,52	Before	ELU 1	Min	-31100,11	-408,75	-181,74	-6843,07	-582,58	-6539,38
177,52	After	ELU 1	Max	-30923,95	2357,23	181,74	6843,07	582,58	3459,36
177,52	After	ELU 1	Min	-31100,11	-408,75	-181,74	-6843,07	-582,58	-6539,38
180,90	Before	ELU 1	Max	-30883,25	2746,30	202,07	7137,84	376,37	-4711,75
180,90	Before	ELU 1	Min	-31083,87	-619,36	-202,07	-7137,84	-376,37	-4784,73

metros				P	V2	V3	T	M2	M3
0,00	After	ELU 2	Max	-30172,67	241,38	42,11	3486,19	183,95	-4457,81
0,00	After	ELU 2	Min	-31082,91	-2708,92	-42,11	-3486,19	-183,95	-5602,60
3,50	Before	ELU 2	Max	-30321,50	262,86	42,11	3314,71	256,56	3405,73
3,50	Before	ELU 2	Min	-31166,52	-2169,08	-42,11	-3314,71	-256,56	-6150,66
3,50	After	ELU 2	Max	-30321,50	262,86	42,11	3314,71	256,56	3405,73
3,50	After	ELU 2	Min	-31166,52	-2169,08	-42,11	-3314,71	-256,56	-6150,66
7,00	Before	ELU 2	Max	-30450,23	462,26	42,11	3155,29	400,66	8912,23
7,00	Before	ELU 2	Min	-31236,86	-1639,71	-42,11	-3155,29	-400,66	-6897,21
7,00	After	ELU 2	Max	-30450,23	462,26	42,11	3155,29	400,66	8912,23
7,00	After	ELU 2	Min	-31236,86	-1639,71	-42,11	-3155,29	-400,66	-6897,21
10,50	Before	ELU 2	Max	-30551,05	727,27	42,11	3000,18	545,14	11975,12
10,50	Before	ELU 2	Min	-31293,21	-1053,46	-42,11	-3000,18	-545,14	-7691,27
10,50	After	ELU 2	Max	-30551,05	727,27	42,11	3000,18	545,14	11975,12
10,50	After	ELU 2	Min	-31293,21	-1053,46	-42,11	-3000,18	-545,14	-7691,27
14,00	Before	ELU 2	Max	-30623,08	899,38	42,11	2849,36	689,62	13116,56
14,00	Before	ELU 2	Min	-31340,72	-964,83	-42,11	-2849,36	-689,62	-8106,57
14,00	After	ELU 2	Max	-30623,08	899,38	42,11	2849,36	689,62	13116,56
14,00	After	ELU 2	Min	-31340,72	-964,83	-42,11	-2849,36	-689,62	-8106,57
17,50	Before	ELU 2	Max	-30675,02	1472,31	42,11	2702,84	834,11	12186,70
17,50	Before	ELU 2	Min	-31368,41	-710,63	-42,11	-2702,84	-834,11	-8545,94
17,50	After	ELU 2	Max	-30675,02	1472,31	42,11	2702,84	834,11	12186,70
17,50	After	ELU 2	Min	-31368,41	-710,63	-42,11	-2702,84	-834,11	-8545,94
21,00	Before	ELU 2	Max	-30711,21	2037,50	42,11	2560,61	978,60	8981,18
21,00	Before	ELU 2	Min	-31380,56	-471,74	-42,11	-2560,61	-978,60	-9328,18
21,00	After	ELU 2	Max	-30711,21	2037,50	42,11	2560,61	978,60	8981,18
21,00	After	ELU 2	Min	-31380,56	-471,74	-42,11	-2560,61	-978,60	-9328,18
24,50	Before	ELU 2	Max	-30731,79	2592,48	42,11	2422,68	1123,09	4723,21
24,50	Before	ELU 2	Min	-31377,22	-249,93	-42,11	-2422,68	-1123,09	-11571,72
24,50	After	ELU 2	Max	-30731,79	2592,48	42,11	2422,68	1123,09	4723,21
24,50	After	ELU 2	Min	-31377,22	-249,93	-42,11	-2422,68	-1123,09	-11571,72
28,00	Before	ELU 2	Max	-30735,30	3135,22	42,11	2289,05	1267,57	2104,98
28,00	Before	ELU 2	Min	-31358,97	-46,54	-42,11	-2289,05	-1267,57	-17680,62
28,00	After	ELU 2	Max	-30735,30	3135,22	42,11	2289,05	1267,57	2104,98
28,00	After	ELU 2	Min	-31358,97	-46,54	-42,11	-2289,05	-1267,57	-17680,62
31,50	Before	ELU 2	Max	-30945,25	7173,12	42,11	2184,23	1412,06	-1881,57
31,50	Before	ELU 2	Min	-31546,56	3598,46	-42,11	-2184,23	-1412,06	-28030,61
31,50	After	ELU 2	Max	-30188,21	-3188,61	40,91	2864,01	1465,78	-2314,94
31,50	After	ELU 2	Min	-31164,42	-6680,81	-40,91	-2864,01	-1465,78	-28322,33
35,43	Before	ELU 2	Max	-30187,47	-596,65	40,91	2723,61	1487,49	6452,38
35,43	Before	ELU 2	Min	-31090,79	-3605,61	-40,91	-2723,61	-1487,49	-12377,39
35,43	After	ELU 2	Max	-30187,47	-596,65	40,91	2723,61	1487,49	6452,38



ESTUDIOS PARA LA REDACCIÓN DEL PROYECTO BÁSICO DE LA VARIANTE DE LA CARRETERA CV-35 A SU PASO POR EL MUNICIPIO DE CHELVA (PROVINCIA DE VALENCIA)



ALTERNATIVA CENTRO

metros				P	V2	V3	T	M2	M3
35,43	After	ELU 2	Min	-31090,79	-3605,61	-40,91	-2723,61	-1487,49	-12377,39
39,36	Before	ELU 2	Max	-30282,07	299,43	40,91	2589,99	1560,90	10520,33
39,36	Before	ELU 2	Min	-31111,63	-2265,19	-40,91	-2589,99	-1560,90	-5222,38
39,36	After	ELU 2	Max	-30270,82	432,56	40,91	2589,99	1560,90	10522,11
39,36	After	ELU 2	Min	-31100,38	-2132,06	-40,91	-2589,99	-1560,90	-5220,60
43,29	Before	ELU 2	Max	-30426,04	591,68	40,91	2460,53	1709,65	15193,27
43,29	Before	ELU 2	Min	-31187,26	-1596,77	-40,91	-2460,53	-1709,65	-5110,49
43,29	After	ELU 2	Max	-30426,04	591,68	40,91	2460,53	1709,65	15193,27
43,29	After	ELU 2	Min	-31187,26	-1596,77	-40,91	-2460,53	-1709,65	-5110,49
47,22	Before	ELU 2	Max	-30559,99	763,53	40,91	2335,21	1858,40	17893,48
47,22	Before	ELU 2	Min	-31254,49	-1057,72	-40,91	-2335,21	-1858,40	-5380,94
47,22	After	ELU 2	Max	-30559,99	763,53	40,91	2335,21	1858,40	17893,48
47,22	After	ELU 2	Min	-31254,49	-1057,72	-40,91	-2335,21	-1858,40	-5380,94
51,15	Before	ELU 2	Max	-30659,23	861,27	40,91	2214,04	2007,15	18197,23
51,15	Before	ELU 2	Min	-31314,32	-607,28	-40,91	-2214,04	-2007,15	-5884,06
51,15	After	ELU 2	Max	-30659,42	753,05	40,91	2214,04	2007,15	18197,10
51,15	After	ELU 2	Min	-31314,51	-715,49	-40,91	-2214,04	-2007,15	-5884,19
55,08	Before	ELU 2	Max	-30721,25	1370,28	40,91	2100,63	2156,64	16748,80
55,08	Before	ELU 2	Min	-31360,59	-450,15	-40,91	-2100,63	-2156,64	-6655,21
55,08	After	ELU 2	Max	-30721,25	1370,28	40,91	2100,63	2156,64	16748,80
55,08	After	ELU 2	Min	-31360,59	-450,15	-40,91	-2100,63	-2156,64	-6655,21
59,01	Before	ELU 2	Max	-30723,89	1993,02	40,91	2171,88	2306,99	12569,50
59,01	Before	ELU 2	Min	-31429,86	-192,67	-40,91	-2171,88	-2306,99	-7804,73
59,01	After	ELU 2	Max	-30723,89	1993,02	40,91	2171,88	2306,99	12569,50
59,01	After	ELU 2	Min	-31429,86	-192,67	-40,91	-2171,88	-2306,99	-7804,73
62,94	Before	ELU 2	Max	-30708,18	2611,66	40,91	2249,98	2457,33	6104,40
62,94	Before	ELU 2	Min	-31481,25	50,55	-40,91	-2249,98	-2457,33	-9681,49
62,94	After	ELU 2	Max	-30708,18	2611,66	40,91	2249,98	2457,33	6104,40
62,94	After	ELU 2	Min	-31481,25	50,55	-40,91	-2249,98	-2457,33	-9681,49
66,87	Before	ELU 2	Max	-30671,57	3220,91	40,91	2375,37	2607,69	1921,28
66,87	Before	ELU 2	Min	-31514,71	240,76	-40,91	-2375,37	-2607,69	-16686,62
66,87	After	ELU 2	Max	-30671,57	3220,91	40,91	2375,37	2607,69	1921,28
66,87	After	ELU 2	Min	-31514,71	240,76	-40,91	-2375,37	-2607,69	-16686,62
70,80	Before	ELU 2	Max	-30828,69	7181,57	40,91	2508,56	2758,05	-3627,63
70,80	Before	ELU 2	Min	-31745,25	3714,46	-40,91	-2508,56	-2758,05	-28133,43
70,80	After	ELU 2	Max	-30266,70	-4297,69	42,47	2673,88	2842,61	-3816,59
70,80	After	ELU 2	Min	-31096,98	-7770,70	-42,47	-2673,88	-2842,61	-28556,20
74,73	Before	ELU 2	Max	-30213,22	-588,38	42,47	2536,92	2655,18	5268,64
74,73	Before	ELU 2	Min	-31063,54	-3575,47	-42,47	-2536,92	-2655,18	-13214,45
74,73	After	ELU 2	Max	-30213,22	-588,38	42,47	2536,92	2655,18	5268,64
74,73	After	ELU 2	Min	-31063,54	-3575,47	-42,47	-2536,92	-2655,18	-13214,45

metros				P	V2	V3	T	M2	M3
78,66	Before	ELU 2	Max	-30262,26	315,11	42,47	2407,83	2499,32	9334,46
78,66	Before	ELU 2	Min	-31137,37	-2233,32	-42,47	-2407,83	-2499,32	-6104,77
78,66	After	ELU 2	Max	-30252,97	424,63	42,47	2407,83	2499,32	9335,94
78,66	After	ELU 2	Min	-31128,08	-2123,81	-42,47	-2407,83	-2499,32	-6103,29
82,59	Before	ELU 2	Max	-30362,42	585,19	42,47	2282,89	2375,05	13901,88
82,59	Before	ELU 2	Min	-31265,44	-1587,66	-42,47	-2282,89	-2375,05	-5784,69
82,59	After	ELU 2	Max	-30362,42	585,19	42,47	2282,89	2375,05	13901,88
82,59	After	ELU 2	Min	-31265,44	-1587,66	-42,47	-2282,89	-2375,05	-5784,69
86,52	Before	ELU 2	Max	-30450,23	757,75	42,47	2162,11	2306,49	16683,82
86,52	Before	ELU 2	Min	-31381,76	-1048,47	-42,47	-2162,11	-2306,49	-6057,23
86,52	After	ELU 2	Max	-30450,23	757,75	42,47	2162,11	2306,49	16683,82
86,52	After	ELU 2	Min	-31381,76	-1048,47	-42,47	-2162,11	-2306,49	-6057,23
90,45	Before	ELU 2	Max	-30502,75	856,38	42,47	2072,73	2314,70	17063,59
90,45	Before	ELU 2	Min	-31490,29	-599,27	-42,47	-2072,73	-2314,70	-6367,74
90,45	After	ELU 2	Max	-30502,94	748,16	42,47	2072,73	2314,70	17063,46
90,45	After	ELU 2	Min	-31490,48	-707,48	-42,47	-2072,73	-2314,70	-6367,87
94,38	Before	ELU 2	Max	-30523,85	1364,97	42,47	2190,38	2322,89	15686,49
94,38	Before	ELU 2	Min	-31578,17	-443,03	-42,47	-2190,38	-2322,89	-7194,64
94,38	After	ELU 2	Max	-30523,85	1364,97	42,47	2190,38	2322,89	15686,49
94,38	After	ELU 2	Min	-31578,17	-443,03	-42,47	-2190,38	-2322,89	-7194,64
98,31	Before	ELU 2	Max	-30525,68	1984,94	42,47	2312,14	2331,10	11572,37
98,31	Before	ELU 2	Min	-31647,31	-184,81	-42,47	-2312,14	-2331,10	-8384,67
98,31	After	ELU 2	Max	-30525,68	1984,94	42,47	2312,14	2331,10	11572,37
98,31	After	ELU 2	Min	-31647,31	-184,81	-42,47	-2312,14	-2331,10	-8384,67
102,24	Before	ELU 2	Max	-30503,38	2599,99	42,47	2438,00	2339,33	5375,18
102,24	Before	ELU 2	Min	-31697,60	59,52	-42,47	-2438,00	-2339,33	-10498,21
102,24	After	ELU 2	Max	-30503,38	2599,99	42,47	2438,00	2339,33	5375,18
102,24	After	ELU 2	Min	-31697,60	59,52	-42,47	-2438,00	-2339,33	-10498,21
106,17	Before	ELU 2	Max	-30462,59	3205,48	42,47	2567,97	2347,55	1305,22
106,17	Before	ELU 2	Min	-31728,78	229,90	-42,47	-2567,97	-2347,55	-17574,51
106,17	After	ELU 2	Max	-30462,59	3205,48	42,47	2567,97	2347,55	1305,22
106,17	After	ELU 2	Min	-31728,78	229,90	-42,47	-2567,97	-2347,55	-17574,51
110,10	Before	ELU 2	Max	-30619,66	7162,33	42,47	2705,94	2357,16	-4090,24
110,10	Before	ELU 2	Min	-31955,66	3706,04	-42,47	-2705,94	-2357,16	-29138,82
110,10	After	ELU 2	Max	-30270,19	-4360,78	38,25	2521,15	2442,13	-4265,42
110,10	After	ELU 2	Min	-31063,35	-7867,57	-38,25	-2521,15	-2442,13	-29552,51
114,03	Before	ELU 2	Max	-30265,36	-651,51	38,25	2385,45	2178,86	5144,55
114,03	Before	ELU 2	Min	-30982,52	-3671,22	-38,25	-2385,45	-2178,86	-14044,37
114,03	After	ELU 2	Max	-30265,36	-651,51	38,25	2385,45	2178,86	5144,55
114,03	After	ELU 2	Min	-30982,52	-3671,22	-38,25	-2385,45	-2178,86	-14044,37
117,96	Before	ELU 2	Max	-30362,04	270,51	38,25	2261,42	2033,71	9552,12



ESTUDIOS PARA LA REDACCIÓN DEL PROYECTO BÁSICO DE LA VARIANTE DE LA CARRETERA CV-35 A SU PASO POR EL MUNICIPIO DE CHELVA (PROVINCIA DE VALENCIA)



ALTERNATIVA CENTRO

metros				P	V2	V3	T	M2	M3
117,96	Before	ELU 2	Min	-31008,33	-2327,83	-38,25	-2261,42	-2033,71	-6706,32
117,96	After	ELU 2	Max	-30352,75	380,02	38,25	2261,42	2033,71	9553,59
117,96	After	ELU 2	Min	-30999,03	-2218,31	-38,25	-2261,42	-2033,71	-6704,84
121,89	Before	ELU 2	Max	-30509,13	541,87	38,25	2184,09	1897,85	14366,86
121,89	Before	ELU 2	Min	-31088,80	-1680,94	-38,25	-2184,09	-1897,85	-6068,94
121,89	After	ELU 2	Max	-30509,13	541,87	38,25	2184,09	1897,85	14366,86
121,89	After	ELU 2	Min	-31088,80	-1680,94	-38,25	-2184,09	-1897,85	-6068,94
125,82	Before	ELU 2	Max	-30623,75	715,65	38,25	2110,98	1761,97	17420,43
125,82	Before	ELU 2	Min	-31176,66	-1140,70	-38,25	-2110,98	-1761,97	-6049,50
125,82	After	ELU 2	Max	-30623,75	715,65	38,25	2110,98	1761,97	17420,43
125,82	After	ELU 2	Min	-31176,66	-1140,70	-38,25	-2110,98	-1761,97	-6049,50
129,75	Before	ELU 2	Max	-30676,11	811,97	38,25	2219,23	1626,43	18077,63
129,75	Before	ELU 2	Min	-31283,28	-687,41	-38,25	-2219,23	-1626,43	-6075,73
129,75	After	ELU 2	Max	-30676,30	703,75	38,25	2219,23	1626,43	18077,50
129,75	After	ELU 2	Min	-31283,47	-795,63	-38,25	-2219,23	-1626,43	-6075,86
133,68	Before	ELU 2	Max	-30696,27	1306,88	38,25	2341,96	1491,90	16983,22
133,68	Before	ELU 2	Min	-31370,11	-516,51	-38,25	-2341,96	-1491,90	-6369,47
133,68	After	ELU 2	Max	-30696,27	1306,88	38,25	2341,96	1491,90	16983,22
133,68	After	ELU 2	Min	-31370,11	-516,51	-38,25	-2341,96	-1491,90	-6369,47
137,61	Before	ELU 2	Max	-30697,20	1927,01	38,25	2468,87	1357,36	13165,41
137,61	Before	ELU 2	Min	-31438,45	-258,53	-38,25	-2468,87	-1357,36	-7247,80
137,61	After	ELU 2	Max	-30697,20	1927,01	38,25	2468,87	1357,36	13165,41
137,61	After	ELU 2	Min	-31438,45	-258,53	-38,25	-2468,87	-1357,36	-7247,80
141,54	Before	ELU 2	Max	-30673,95	2541,54	38,25	2599,96	1222,86	6983,48
141,54	Before	ELU 2	Min	-31488,46	-15,12	-38,25	-2599,96	-1222,86	-8754,19
141,54	After	ELU 2	Max	-30673,95	2541,54	38,25	2599,96	1222,86	6983,48
141,54	After	ELU 2	Min	-31488,46	-15,12	-38,25	-2599,96	-1222,86	-8754,19
145,47	Before	ELU 2	Max	-30633,21	3145,71	38,25	2735,23	1112,74	3257,08
145,47	Before	ELU 2	Min	-31520,17	148,06	-38,25	-2735,23	-1112,74	-15525,53
145,47	After	ELU 2	Max	-30633,21	3145,71	38,25	2735,23	1112,74	3257,08
145,47	After	ELU 2	Min	-31520,17	148,06	-38,25	-2735,23	-1112,74	-15525,53
149,40	Before	ELU 2	Max	-30790,31	7100,26	38,25	2877,46	1093,83	-1689,00
149,40	Before	ELU 2	Min	-31748,68	3624,19	-38,25	-2877,46	-1093,83	-27490,17
149,40	After	ELU 2	Max	-30406,17	-4081,66	34,92	2185,53	1149,42	-1772,27
149,40	After	ELU 2	Min	-30942,60	-7675,08	-34,92	-2185,53	-1149,42	-27953,90
153,33	Before	ELU 2	Max	-30354,14	-323,35	34,92	2283,62	920,74	6117,62
153,33	Before	ELU 2	Min	-30914,50	-3476,48	-34,92	-2283,62	-920,74	-13042,81
153,33	After	ELU 2	Max	-30354,14	-323,35	34,92	2283,62	920,74	6117,62
153,33	After	ELU 2	Min	-30914,50	-3476,48	-34,92	-2283,62	-920,74	-13042,81
157,26	Before	ELU 2	Max	-30404,96	640,42	34,92	2435,72	739,51	9070,92
157,26	Before	ELU 2	Min	-30992,71	-2127,98	-34,92	-2435,72	-739,51	-6348,19

metros				P	V2	V3	T	M2	M3
157,26	After	ELU 2	Max	-30378,40	942,23	34,92	2435,72	739,51	9075,13
157,26	After	ELU 2	Min	-30966,15	-1826,17	-34,92	-2435,72	-739,51	-6343,98
160,64	Before	ELU 2	Max	-30487,17	978,21	34,92	2570,79	618,43	11902,03
160,64	Before	ELU 2	Min	-31099,04	-1465,72	-34,92	-2570,79	-618,43	-7121,44
160,64	After	ELU 2	Max	-30487,17	978,21	34,92	2570,79	618,43	11902,03
160,64	After	ELU 2	Min	-31099,04	-1465,72	-34,92	-2570,79	-618,43	-7121,44
164,01	Before	ELU 2	Max	-30574,65	1027,57	34,92	2709,87	497,36	13409,38
164,01	Before	ELU 2	Min	-31211,22	-1098,56	-34,92	-2709,87	-497,36	-7709,83
164,01	After	ELU 2	Max	-30574,65	1027,57	34,92	2709,87	497,36	13409,38
164,01	After	ELU 2	Min	-31211,22	-1098,56	-34,92	-2709,87	-497,36	-7709,83
167,39	Before	ELU 2	Max	-30635,02	1089,68	34,92	2852,97	377,98	13384,57
167,39	Before	ELU 2	Min	-31306,30	-725,76	-34,92	-2852,97	-377,98	-7946,09
167,39	After	ELU 2	Max	-30635,02	1089,68	34,92	2852,97	377,98	13384,57
167,39	After	ELU 2	Min	-31306,30	-725,76	-34,92	-2852,97	-377,98	-7946,09
170,77	Before	ELU 2	Max	-30663,06	1463,09	34,92	3000,10	272,98	11431,51
170,77	Before	ELU 2	Min	-31392,04	-340,55	-34,92	-3000,10	-272,98	-8129,11
170,77	After	ELU 2	Max	-30663,06	1463,09	34,92	3000,10	272,98	11431,51
170,77	After	ELU 2	Min	-31392,04	-340,55	-34,92	-3000,10	-272,98	-8129,11
174,15	Before	ELU 2	Max	-30663,03	1727,56	34,92	3151,25	180,25	7675,42
174,15	Before	ELU 2	Min	-31452,99	-382,45	-34,92	-3151,25	-180,25	-7948,12
174,15	After	ELU 2	Max	-30663,03	1727,56	34,92	3151,25	180,25	7675,42
174,15	After	ELU 2	Min	-31452,99	-382,45	-34,92	-3151,25	-180,25	-7948,12
177,52	Before	ELU 2	Max	-30629,97	2004,04	34,92	3306,42	149,85	2438,49
177,52	Before	ELU 2	Min	-31483,67	-420,96	-34,92	-3306,42	-149,85	-6997,22
177,52	After	ELU 2	Max	-30629,97	2004,04	34,92	3306,42	149,85	2438,49
177,52	After	ELU 2	Min	-31483,67	-420,96	-34,92	-3306,42	-149,85	-6997,22
180,90	Before	ELU 2	Max	-30568,87	2292,99	34,92	3473,46	184,12	-4317,20
180,90	Before	ELU 2	Min	-31484,36	-633,30	-34,92	-3473,46	-184,12	-5326,43



ESTUDIOS PARA LA REDACCIÓN DEL PROYECTO BÁSICO DE LA VARIANTE DE LA CARRETERA CV-35 A SU PASO POR EL MUNICIPIO DE CHELVA (PROVINCIA DE VALENCIA)



ALTERNATIVA CENTRO

metros				P	V2	V3	T	M2	M3
0,00	After	ELU 3	Max	-30582,07	-39,37	332,54	2714,45	131,21	-4906,15
0,00	After	ELU 3	Min	-30624,90	-1088,16	-332,54	-2714,45	-131,21	-4952,62
3,50	Before	ELU 3	Max	-30692,50	-24,12	297,42	2699,84	1235,20	-1724,29
3,50	Before	ELU 3	Min	-30718,80	-761,18	-297,42	-2699,84	-1235,20	-4809,46
3,50	After	ELU 3	Max	-30692,50	-24,12	297,42	2699,84	1235,20	-1724,29
3,50	After	ELU 3	Min	-30718,80	-761,18	-297,42	-2699,84	-1235,20	-4809,46
7,00	Before	ELU 3	Max	-30785,76	-12,19	262,31	2685,22	2216,10	361,22
7,00	Before	ELU 3	Min	-30795,55	-437,51	-262,31	-2685,22	-2216,10	-4763,01
7,00	After	ELU 3	Max	-30785,76	-12,19	262,31	2685,22	2216,10	361,22
7,00	After	ELU 3	Min	-30795,55	-437,51	-262,31	-2685,22	-2216,10	-4763,01
10,50	Before	ELU 3	Max	-30853,76	66,19	227,19	2670,61	3073,91	1310,53
10,50	Before	ELU 3	Min	-30860,50	-47,41	-227,19	-2670,61	-3073,91	-4760,15
10,50	After	ELU 3	Max	-30853,76	66,19	227,19	2670,61	3073,91	1310,53
10,50	After	ELU 3	Min	-30860,50	-47,41	-227,19	-2670,61	-3073,91	-4760,15
14,00	Before	ELU 3	Max	-30895,34	55,30	192,07	2655,99	3808,63	1549,94
14,00	Before	ELU 3	Min	-30918,60	-142,84	-192,07	-2655,99	-3808,63	-4374,61
14,00	After	ELU 3	Max	-30895,34	55,30	192,07	2655,99	3808,63	1549,94
14,00	After	ELU 3	Min	-30918,60	-142,84	-192,07	-2655,99	-3808,63	-4374,61
17,50	Before	ELU 3	Max	-30918,93	451,73	156,95	2641,37	4420,27	676,60
17,50	Before	ELU 3	Min	-30958,71	-58,14	-156,95	-2641,37	-4420,27	-4009,22
17,50	After	ELU 3	Max	-30918,93	451,73	156,95	2641,37	4420,27	676,60
17,50	After	ELU 3	Min	-30958,71	-58,14	-156,95	-2641,37	-4420,27	-4009,22
21,00	Before	ELU 3	Max	-30928,59	849,82	121,83	2626,76	4908,81	-1583,29
21,00	Before	ELU 3	Min	-30984,89	28,22	-121,83	-2626,76	-4908,81	-3937,78
21,00	After	ELU 3	Max	-30928,59	849,82	121,83	2626,76	4908,81	-1583,29
21,00	After	ELU 3	Min	-30984,89	28,22	-121,83	-2626,76	-4908,81	-3937,78
24,50	Before	ELU 3	Max	-30924,21	1250,12	86,71	2612,14	5274,26	-4173,71
24,50	Before	ELU 3	Min	-30997,03	116,79	-86,71	-2612,14	-5274,26	-5243,13
24,50	After	ELU 3	Max	-30924,21	1250,12	86,71	2612,14	5274,26	-4173,71
24,50	After	ELU 3	Min	-30997,03	116,79	-86,71	-2612,14	-5274,26	-5243,13
28,00	Before	ELU 3	Max	-30906,16	1653,62	51,59	2597,53	5516,62	-4736,59
28,00	Before	ELU 3	Min	-30995,50	208,55	-51,59	-2597,53	-5516,62	-10322,52
28,00	After	ELU 3	Max	-30906,16	1653,62	51,59	2597,53	5516,62	-4736,59
28,00	After	ELU 3	Min	-30995,50	208,55	-51,59	-2597,53	-5516,62	-10322,52
31,50	Before	ELU 3	Max	-31094,98	5570,81	16,47	2582,91	5635,89	-8153,02
31,50	Before	ELU 3	Min	-31200,85	3814,02	-16,47	-2582,91	-5635,89	-19348,06
31,50	After	ELU 3	Max	-30579,98	-3390,14	283,14	1114,22	5546,39	-8399,21
31,50	After	ELU 3	Min	-30659,32	-5137,75	-283,14	-1114,22	-5546,39	-19695,43
35,43	Before	ELU 3	Max	-30548,53	-798,12	243,70	1097,81	6583,09	-635,46
35,43	Before	ELU 3	Min	-30609,32	-2195,71	-243,70	-1097,81	-6583,09	-5740,42
35,43	After	ELU 3	Max	-30548,53	-798,12	243,70	1097,81	6583,09	-635,46

metros				P	V2	V3	T	M2	M3
35,43	After	ELU 3	Min	-30609,32	-2195,71	-243,70	-1097,81	-6583,09	-5740,42
39,36	Before	ELU 3	Max	-30611,41	38,25	204,27	1081,40	7464,60	862,64
39,36	Before	ELU 3	Min	-30653,65	-1009,30	-204,27	-1081,40	-7464,60	571,39
39,36	After	ELU 3	Max	-30600,16	171,39	204,27	1081,40	7464,60	864,43
39,36	After	ELU 3	Min	-30642,40	-876,17	-204,27	-1081,40	-7464,60	573,17
43,29	Before	ELU 3	Max	-30722,97	188,31	164,84	1064,98	8190,91	3284,52
43,29	Before	ELU 3	Min	-30746,66	-509,21	-164,84	-1064,98	-8190,91	139,63
43,29	After	ELU 3	Max	-30722,97	188,31	164,84	1064,98	8190,91	3284,52
43,29	After	ELU 3	Min	-30746,66	-509,21	-164,84	-1064,98	-8190,91	139,63
47,22	Before	ELU 3	Max	-30824,12	201,03	125,40	1048,57	8762,03	4558,27
47,22	Before	ELU 3	Min	-30829,26	-146,46	-125,40	-1048,57	-8762,03	-645,23
47,22	After	ELU 3	Max	-30824,12	201,03	125,40	1048,57	8762,03	4558,27
47,22	After	ELU 3	Min	-30829,26	-146,46	-125,40	-1048,57	-8762,03	-645,23
51,15	Before	ELU 3	Max	-30890,46	128,50	85,97	1032,16	9177,96	4416,26
51,15	Before	ELU 3	Min	-30903,88	125,96	-85,97	-1032,16	-9177,96	-1468,30
51,15	After	ELU 3	Max	-30890,46	128,50	85,97	1032,16	9177,96	4416,13
51,15	After	ELU 3	Min	-30904,07	17,75	-85,97	-1032,16	-9177,96	-1468,43
55,08	Before	ELU 3	Max	-30926,21	461,99	46,54	1015,75	9438,70	3484,39
55,08	Before	ELU 3	Min	-30958,18	109,42	-46,54	-1015,75	-9438,70	-1703,67
55,08	After	ELU 3	Max	-30926,21	461,99	46,54	1015,75	9438,70	3484,39
55,08	After	ELU 3	Min	-30958,18	109,42	-46,54	-1015,75	-9438,70	-1703,67
59,01	Before	ELU 3	Max	-30944,00	908,07	7,10	999,34	9544,24	810,05
59,01	Before	ELU 3	Min	-30994,52	205,47	-7,10	-999,34	-9544,24	-2303,96
59,01	After	ELU 3	Max	-30944,00	908,07	7,10	999,34	9544,24	810,05
59,01	After	ELU 3	Min	-30994,52	205,47	-7,10	-999,34	-9544,24	-2303,96
62,94	Before	ELU 3	Max	-30944,17	1356,52	32,33	982,93	9494,59	-3284,54
62,94	Before	ELU 3	Min	-31013,24	303,89	-32,33	-982,93	-9494,59	-3622,13
62,94	After	ELU 3	Max	-30944,17	1356,52	32,33	982,93	9494,59	-3284,54
62,94	After	ELU 3	Min	-31013,24	303,89	-32,33	-982,93	-9494,59	-3622,13
66,87	Before	ELU 3	Max	-30926,99	1808,95	71,77	966,51	9289,75	-4670,26
66,87	Before	ELU 3	Min	-31014,61	406,29	-71,77	-966,51	-9289,75	-9836,99
66,87	After	ELU 3	Max	-30926,99	1808,95	71,77	966,51	9289,75	-4670,26
66,87	After	ELU 3	Min	-31014,61	406,29	-71,77	-966,51	-9289,75	-9836,99
70,80	Before	ELU 3	Max	-31107,74	5632,65	111,20	950,10	8929,71	-8792,33
70,80	Before	ELU 3	Min	-31213,92	3879,96	-111,20	-950,10	-8929,71	-20165,77
70,80	After	ELU 3	Max	-30584,35	-4484,45	41,11	590,49	8905,52	-9031,24
70,80	After	ELU 3	Min	-30663,65	-6231,27	-41,11	-590,49	-8905,52	-20505,06
74,73	Before	ELU 3	Max	-30545,67	-775,15	80,55	574,07	8666,12	-1158,92
74,73	Before	ELU 3	Min	-30606,41	-2171,95	-80,55	-574,07	-8666,12	-6444,58
74,73	After	ELU 3	Max	-30545,67	-775,15	80,55	574,07	8666,12	-1158,92
74,73	After	ELU 3	Min	-30606,41	-2171,95	-80,55	-574,07	-8666,12	-6444,58



ESTUDIOS PARA LA REDACCIÓN DEL PROYECTO BÁSICO DE LA VARIANTE DE LA CARRETERA CV-35 A SU PASO POR EL MUNICIPIO DE CHELVA (PROVINCIA DE VALENCIA)



ALTERNATIVA CENTRO

metros				P	V2	V3	T	M2	M3
78,66	Before	ELU 3	Max	-30608,55	61,22	119,98	557,66	8271,53	248,79
78,66	Before	ELU 3	Min	-30650,74	-985,54	-119,98	-557,66	-8271,53	-226,28
78,66	After	ELU 3	Max	-30599,25	170,74	119,98	557,66	8271,53	250,27
78,66	After	ELU 3	Min	-30641,45	-876,03	-119,98	-557,66	-8271,53	-224,81
82,59	Before	ELU 3	Max	-30722,06	187,66	159,42	541,25	7721,75	2486,01
82,59	Before	ELU 3	Min	-30745,70	-509,08	-159,42	-541,25	-7721,75	-471,97
82,59	After	ELU 3	Max	-30722,06	187,66	159,42	541,25	7721,75	2486,01
82,59	After	ELU 3	Min	-30745,70	-509,08	-159,42	-541,25	-7721,75	-471,97
86,52	Before	ELU 3	Max	-30823,21	200,38	198,85	524,84	7016,77	3759,22
86,52	Before	ELU 3	Min	-30828,31	-146,32	-198,85	-524,84	-7016,77	-1254,25
86,52	After	ELU 3	Max	-30823,21	200,38	198,85	524,84	7016,77	3759,22
86,52	After	ELU 3	Min	-30828,31	-146,32	-198,85	-524,84	-7016,77	-1254,25
90,45	Before	ELU 3	Max	-30889,51	128,64	238,28	508,43	6156,60	3616,66
90,45	Before	ELU 3	Min	-30902,97	125,31	-238,28	-508,43	-6156,60	-2074,75
90,45	After	ELU 3	Max	-30889,70	20,42	238,28	508,43	6156,60	3616,53
90,45	After	ELU 3	Min	-30903,16	17,10	-238,28	-508,43	-6156,60	-2074,88
94,38	Before	ELU 3	Max	-30925,26	462,13	277,72	492,02	5141,24	2684,25
94,38	Before	ELU 3	Min	-30957,27	108,77	-277,72	-492,02	-5141,24	-2307,55
94,38	After	ELU 3	Max	-30925,26	462,13	277,72	492,02	5141,24	2684,25
94,38	After	ELU 3	Min	-30957,27	108,77	-277,72	-492,02	-5141,24	-2307,55
98,31	Before	ELU 3	Max	-30943,04	908,21	317,15	475,60	3970,69	9,37
98,31	Before	ELU 3	Min	-30993,61	204,82	-317,15	-475,60	-3970,69	-2905,27
98,31	After	ELU 3	Max	-30943,04	908,21	317,15	475,60	3970,69	9,37
98,31	After	ELU 3	Min	-30993,61	204,82	-317,15	-475,60	-3970,69	-2905,27
102,24	Before	ELU 3	Max	-30943,22	1356,66	356,58	459,19	2644,94	-3883,28
102,24	Before	ELU 3	Min	-31012,33	303,24	-356,58	-459,19	-2644,94	-4423,34
102,24	After	ELU 3	Max	-30943,22	1356,66	356,58	459,19	2644,94	-3883,28
102,24	After	ELU 3	Min	-31012,33	303,24	-356,58	-459,19	-2644,94	-4423,34
106,17	Before	ELU 3	Max	-30926,03	1809,09	396,02	442,78	1164,00	-5266,43
106,17	Before	ELU 3	Min	-31013,70	405,64	-396,02	-442,78	-1164,00	-10638,75
106,17	After	ELU 3	Max	-30926,03	1809,09	396,02	442,78	1164,00	-5266,43
106,17	After	ELU 3	Min	-31013,70	405,64	-396,02	-442,78	-1164,00	-10638,75
110,10	Before	ELU 3	Max	-31106,79	5632,79	435,45	426,37	472,13	-9385,93
110,10	Before	ELU 3	Min	-31213,01	3879,31	-435,45	-426,37	-472,13	-20968,07
110,10	After	ELU 3	Max	-30583,81	-4539,69	273,03	1575,89	596,79	-9631,80
110,10	After	ELU 3	Min	-30663,99	-6304,19	-273,03	-1575,89	-596,79	-21314,90
114,03	Before	ELU 3	Max	-30545,12	-830,39	233,60	1592,30	400,14	-1542,07
114,03	Before	ELU 3	Min	-30606,76	-2244,86	-233,60	-1592,30	-400,14	-6967,46
114,03	After	ELU 3	Max	-30545,12	-830,39	233,60	1592,30	400,14	-1542,07
114,03	After	ELU 3	Min	-30606,76	-2244,86	-233,60	-1592,30	-400,14	-6967,46
117,96	Before	ELU 3	Max	-30608,00	5,98	194,17	1608,71	1241,88	83,03

metros				P	V2	V3	T	M2	M3
117,96	Before	ELU 3	Min	-30651,09	-1058,46	-194,17	-1608,71	-1241,88	-462,19
117,96	After	ELU 3	Max	-30598,71	115,50	194,17	1608,71	1241,88	84,51
117,96	After	ELU 3	Min	-30641,80	-948,94	-194,17	-1608,71	-1241,88	-460,72
121,89	Before	ELU 3	Max	-30721,52	132,42	154,73	1625,12	1928,42	2537,06
121,89	Before	ELU 3	Min	-30746,05	-581,99	-154,73	-1625,12	-1928,42	-420,32
121,89	After	ELU 3	Max	-30721,52	132,42	154,73	1625,12	1928,42	2537,06
121,89	After	ELU 3	Min	-30746,05	-581,99	-154,73	-1625,12	-1928,42	-420,32
125,82	Before	ELU 3	Max	-30822,67	145,14	115,30	1641,53	2459,77	4097,23
125,82	Before	ELU 3	Min	-30828,65	-219,24	-115,30	-1641,53	-2459,77	-985,21
125,82	After	ELU 3	Max	-30822,67	145,14	115,30	1641,53	2459,77	4097,23
125,82	After	ELU 3	Min	-30828,65	-219,24	-115,30	-1641,53	-2459,77	-985,21
129,75	Before	ELU 3	Max	-30889,86	70,07	75,86	1657,95	2835,94	4241,64
129,75	Before	ELU 3	Min	-30902,43	55,72	-75,86	-1657,95	-2835,94	-1588,31
129,75	After	ELU 3	Max	-30890,04	-38,15	75,86	1657,95	2835,94	4241,51
129,75	After	ELU 3	Min	-30902,62	-52,49	-75,86	-1657,95	-2835,94	-1588,44
133,68	Before	ELU 3	Max	-30925,61	389,21	36,43	1674,36	3056,90	3596,20
133,68	Before	ELU 3	Min	-30956,73	53,53	-36,43	-1674,36	-3056,90	-1603,71
133,68	After	ELU 3	Max	-30925,61	389,21	36,43	1674,36	3056,90	3596,20
133,68	After	ELU 3	Min	-30956,73	53,53	-36,43	-1674,36	-3056,90	-1603,71
137,61	Before	ELU 3	Max	-30943,39	835,29	3,00	1690,77	3122,68	1208,28
137,61	Before	ELU 3	Min	-30993,06	149,58	-3,00	-1690,77	-3122,68	-1984,04
137,61	After	ELU 3	Max	-30943,39	835,29	3,00	1690,77	3122,68	1208,28
137,61	After	ELU 3	Min	-30993,06	149,58	-3,00	-1690,77	-3122,68	-1984,04
141,54	Before	ELU 3	Max	-30943,57	1283,74	42,44	1707,18	3033,26	-2744,65
141,54	Before	ELU 3	Min	-31011,79	248,00	-42,44	-1707,18	-3033,26	-2937,47
141,54	After	ELU 3	Max	-30943,57	1283,74	42,44	1707,18	3033,26	-2744,65
141,54	After	ELU 3	Min	-31011,79	248,00	-42,44	-1707,18	-3033,26	-2937,47
145,47	Before	ELU 3	Max	-30926,38	1736,17	81,87	1723,59	2788,65	-3910,39
145,47	Before	ELU 3	Min	-31013,16	350,40	-81,87	-1723,59	-2788,65	-8865,91
145,47	After	ELU 3	Max	-30926,38	1736,17	81,87	1723,59	2788,65	-3910,39
145,47	After	ELU 3	Min	-31013,16	350,40	-81,87	-1723,59	-2788,65	-8865,91
149,40	Before	ELU 3	Max	-31107,13	5559,87	121,31	1740,01	2388,85	-7812,50
149,40	Before	ELU 3	Min	-31212,46	3824,07	-121,31	-1740,01	-2388,85	-18908,27
149,40	After	ELU 3	Max	-30614,00	-4305,91	79,38	2483,64	2346,04	-8068,76
149,40	After	ELU 3	Min	-30694,20	-6063,47	-79,38	-2483,64	-2346,04	-19264,24
153,33	Before	ELU 3	Max	-30575,32	-596,62	39,94	2500,05	2580,83	-899,06
153,33	Before	ELU 3	Min	-30636,97	-2004,15	-39,94	-2500,05	-2580,83	-5864,15
153,33	After	ELU 3	Max	-30575,32	-596,62	39,94	2500,05	2580,83	-899,06
153,33	After	ELU 3	Min	-30636,97	-2004,15	-39,94	-2500,05	-2580,83	-5864,15
157,26	Before	ELU 3	Max	-30638,20	239,76	0,51	2516,46	2660,43	-193,97
157,26	Before	ELU 3	Min	-30681,29	-817,74	-0,51	-2516,46	-2660,43	-306,23



ESTUDIOS PARA LA REDACCIÓN DEL PROYECTO BÁSICO DE LA VARIANTE DE LA CARRETERA CV-35 A SU PASO POR EL MUNICIPIO DE CHELVA (PROVINCIA DE VALENCIA)



ALTERNATIVA CENTRO

metros				P	V2	V3	T	M2	M3
157,26	After	ELU 3	Max	-30611,64	541,57	0,51	2516,46	2660,43	-189,76
157,26	After	ELU 3	Min	-30654,74	-515,93	-0,51	-2516,46	-2660,43	-302,01
160,64	Before	ELU 3	Max	-30730,33	446,82	33,38	2530,56	2604,85	1078,01
160,64	Before	ELU 3	Min	-30757,48	-309,89	-33,38	-2530,56	-2604,85	-1879,39
160,64	After	ELU 3	Max	-30730,33	446,82	33,38	2530,56	2604,85	1078,01
160,64	After	ELU 3	Min	-30757,48	-309,89	-33,38	-2530,56	-2604,85	-1879,39
164,01	Before	ELU 3	Max	-30827,84	347,81	67,26	2544,67	2434,67	1765,72
164,01	Before	ELU 3	Min	-30839,06	-108,11	-67,26	-2544,67	-2434,67	-3244,11
164,01	After	ELU 3	Max	-30827,84	347,81	67,26	2544,67	2434,67	1765,72
164,01	After	ELU 3	Min	-30839,06	-108,11	-67,26	-2544,67	-2434,67	-3244,11
167,39	Before	ELU 3	Max	-30898,83	246,11	101,15	2558,77	2149,89	1784,68
167,39	Before	ELU 3	Min	-30903,56	90,99	-101,15	-2558,77	-2149,89	-4260,34
167,39	After	ELU 3	Max	-30898,83	246,11	101,15	2558,77	2149,89	1784,68
167,39	After	ELU 3	Min	-30903,56	90,99	-101,15	-2558,77	-2149,89	-4260,34
170,77	Before	ELU 3	Max	-30938,55	442,49	135,04	2572,87	1750,51	835,98
170,77	Before	ELU 3	Min	-30959,22	296,82	-135,04	-2572,87	-1750,51	-5226,99
170,77	After	ELU 3	Max	-30938,55	442,49	135,04	2572,87	1750,51	835,98
170,77	After	ELU 3	Min	-30959,22	296,82	-135,04	-2572,87	-1750,51	-5226,99
174,15	Before	ELU 3	Max	-30954,49	518,89	168,92	2586,98	1236,53	-769,58
174,15	Before	ELU 3	Min	-30991,10	72,44	-168,92	-2586,98	-1236,53	-5833,27
174,15	After	ELU 3	Max	-30954,49	518,89	168,92	2586,98	1236,53	-769,58
174,15	After	ELU 3	Min	-30991,10	72,44	-168,92	-2586,98	-1236,53	-5833,27
177,52	Before	ELU 3	Max	-30941,68	598,56	202,81	2601,08	607,95	-2626,12
177,52	Before	ELU 3	Min	-30994,23	-148,69	-202,81	-2601,08	-607,95	-5673,30
177,52	After	ELU 3	Max	-30941,68	598,56	202,81	2601,08	607,95	-2626,12
177,52	After	ELU 3	Min	-30994,23	-148,69	-202,81	-2601,08	-607,95	-5673,30
180,90	Before	ELU 3	Max	-30900,91	684,05	236,70	2615,18	135,23	-4765,28
180,90	Before	ELU 3	Min	-30969,40	-363,98	-236,70	-2615,18	-135,23	-4778,70

metros				P	V2	V3	T	M2	M3
0,00	After	ELU 4	Max	-30300,44	281,25	42,11	3486,19	183,95	-4623,45
0,00	After	ELU 4	Min	-31033,86	-2797,04	-42,11	-3486,19	-183,95	-5548,10
3,50	Before	ELU 4	Max	-30428,17	303,85	42,11	3314,71	256,56	3590,64
3,50	Before	ELU 4	Min	-31138,58	-2258,32	-42,11	-3314,71	-256,56	-6296,04
3,50	After	ELU 4	Max	-30428,17	303,85	42,11	3314,71	256,56	3590,64
3,50	After	ELU 4	Min	-31138,58	-2258,32	-42,11	-3314,71	-256,56	-6296,04
7,00	Before	ELU 4	Max	-30535,79	504,37	42,11	3155,29	400,66	9485,27
7,00	Before	ELU 4	Min	-31230,02	-1730,06	-42,11	-3155,29	-400,66	-7261,62
7,00	After	ELU 4	Max	-30535,79	504,37	42,11	3155,29	400,66	9485,27
7,00	After	ELU 4	Min	-31230,02	-1730,06	-42,11	-3155,29	-400,66	-7261,62
10,50	Before	ELU 4	Max	-30615,50	770,50	42,11	3000,18	545,14	12932,37
10,50	Before	ELU 4	Min	-31307,48	-1144,93	-42,11	-3000,18	-545,14	-8270,79
10,50	After	ELU 4	Max	-30615,50	770,50	42,11	3000,18	545,14	12932,37
10,50	After	ELU 4	Min	-31307,48	-1144,93	-42,11	-3000,18	-545,14	-8270,79
14,00	Before	ELU 4	Max	-30666,43	943,73	42,11	2849,36	689,62	14454,11
14,00	Before	ELU 4	Min	-31376,10	-1057,43	-42,11	-2849,36	-689,62	-8897,29
14,00	After	ELU 4	Max	-30666,43	943,73	42,11	2849,36	689,62	14454,11
14,00	After	ELU 4	Min	-31376,10	-1057,43	-42,11	-2849,36	-689,62	-8897,29
17,50	Before	ELU 4	Max	-30697,26	1517,78	42,11	2702,84	834,11	13900,62
17,50	Before	ELU 4	Min	-31424,90	-804,34	-42,11	-2702,84	-834,11	-9543,93
17,50	After	ELU 4	Max	-30697,26	1517,78	42,11	2702,84	834,11	13900,62
17,50	After	ELU 4	Min	-31424,90	-804,34	-42,11	-2702,84	-834,11	-9543,93
21,00	Before	ELU 4	Max	-30712,35	2084,08	42,11	2560,61	978,60	11041,63
21,00	Before	ELU 4	Min	-31458,15	-566,57	-42,11	-2560,61	-978,60	-10494,31
21,00	After	ELU 4	Max	-30712,35	2084,08	42,11	2560,61	978,60	11041,63
21,00	After	ELU 4	Min	-31458,15	-566,57	-42,11	-2560,61	-978,60	-10494,31
24,50	Before	ELU 4	Max	-30711,83	2640,18	42,11	2422,68	1123,09	7097,17
24,50	Before	ELU 4	Min	-31475,91	-345,88	-42,11	-2422,68	-1123,09	-12904,18
24,50	After	ELU 4	Max	-30711,83	2640,18	42,11	2422,68	1123,09	7097,17
24,50	After	ELU 4	Min	-31475,91	-345,88	-42,11	-2422,68	-1123,09	-12904,18
28,00	Before	ELU 4	Max	-30694,23	3184,04	42,11	2289,05	1267,57	4825,98
28,00	Before	ELU 4	Min	-31478,77	-143,60	-42,11	-2289,05	-1267,57	-19183,32
28,00	After	ELU 4	Max	-30694,23	3184,04	42,11	2289,05	1267,57	4825,98
28,00	After	ELU 4	Min	-31478,77	-143,60	-42,11	-2289,05	-1267,57	-19183,32
31,50	Before	ELU 4	Max	-30883,07	7223,06	42,11	2184,23	1412,06	1190,38
31,50	Before	ELU 4	Min	-31687,47	3500,27	-42,11	-2184,23	-1412,06	-29710,22
31,50	After	ELU 4	Max	-30212,33	-3177,83	40,91	2864,01	1465,78	752,84
31,50	After	ELU 4	Min	-31259,79	-6683,92	-40,91	-2864,01	-1465,78	-30058,51
35,43	Before	ELU 4	Max	-30187,89	-584,62	40,91	2723,61	1487,49	9467,20
35,43	Before	ELU 4	Min	-31209,86	-3609,98	-40,91	-2723,61	-1487,49	-14088,98
35,43	After	ELU 4	Max	-30187,89	-584,62	40,91	2723,61	1487,49	9467,20



ESTUDIOS PARA LA REDACCIÓN DEL PROYECTO BÁSICO DE LA VARIANTE DE LA CARRETERA CV-35 A SU PASO POR EL MUNICIPIO DE CHELVA (PROVINCIA DE VALENCIA)



ALTERNATIVA CENTRO

metros				P	V2	V3	T	M2	M3
35,43	After	ELU 4	Min	-31209,86	-3609,98	-40,91	-2723,61	-1487,49	-14088,98
39,36	Before	ELU 4	Max	-30258,79	312,72	40,91	2589,99	1560,90	13479,41
39,36	Before	ELU 4	Min	-31254,39	-2270,82	-40,91	-2589,99	-1560,90	-6904,44
39,36	After	ELU 4	Max	-30247,55	445,85	40,91	2589,99	1560,90	13481,19
39,36	After	ELU 4	Min	-31243,15	-2137,68	-40,91	-2589,99	-1560,90	-6902,65
43,29	Before	ELU 4	Max	-30379,06	606,23	40,91	2460,53	1709,65	18087,70
43,29	Before	ELU 4	Min	-31353,73	-1603,65	-40,91	-2460,53	-1709,65	-6754,09
43,29	After	ELU 4	Max	-30379,06	606,23	40,91	2460,53	1709,65	18087,70
43,29	After	ELU 4	Min	-31353,73	-1603,65	-40,91	-2460,53	-1709,65	-6754,09
47,22	Before	ELU 4	Max	-30489,32	779,33	40,91	2335,21	1858,40	20715,13
47,22	Before	ELU 4	Min	-31444,66	-1065,86	-40,91	-2335,21	-1858,40	-6979,77
47,22	After	ELU 4	Max	-30489,32	779,33	40,91	2335,21	1858,40	20715,13
47,22	After	ELU 4	Min	-31444,66	-1065,86	-40,91	-2335,21	-1858,40	-6979,77
51,15	Before	ELU 4	Max	-30564,86	878,33	40,91	2214,04	2007,15	20951,04
51,15	Before	ELU 4	Min	-31528,18	-616,67	-40,91	-2214,04	-2007,15	-7448,75
51,15	After	ELU 4	Max	-30565,05	770,11	40,91	2214,04	2007,15	20950,91
51,15	After	ELU 4	Min	-31528,37	-724,89	-40,91	-2214,04	-2007,15	-7448,89
55,08	Before	ELU 4	Max	-30609,63	1388,59	40,91	2100,63	2156,64	19435,51
55,08	Before	ELU 4	Min	-31591,70	-460,80	-40,91	-2100,63	-2156,64	-8186,52
55,08	After	ELU 4	Max	-30609,63	1388,59	40,91	2100,63	2156,64	19435,51
55,08	After	ELU 4	Min	-31591,70	-460,80	-40,91	-2100,63	-2156,64	-8186,52
59,01	Before	ELU 4	Max	-30635,97	2010,63	40,91	2171,88	2306,99	15175,76
59,01	Before	ELU 4	Min	-31637,27	-202,62	-40,91	-2171,88	-2306,99	-9289,30
59,01	After	ELU 4	Max	-30635,97	2010,63	40,91	2171,88	2306,99	15175,76
59,01	After	ELU 4	Min	-31637,27	-202,62	-40,91	-2171,88	-2306,99	-9289,30
62,94	Before	ELU 4	Max	-30643,96	2628,02	40,91	2249,98	2457,33	8627,59
62,94	Before	ELU 4	Min	-31664,96	41,86	-40,91	-2249,98	-2457,33	-11114,37
62,94	After	ELU 4	Max	-30643,96	2628,02	40,91	2249,98	2457,33	8627,59
62,94	After	ELU 4	Min	-31664,96	41,86	-40,91	-2249,98	-2457,33	-11114,37
66,87	Before	ELU 4	Max	-30631,05	3236,01	40,91	2375,37	2607,69	4357,68
66,87	Before	ELU 4	Min	-31674,73	233,33	-40,91	-2375,37	-2607,69	-18062,88
66,87	After	ELU 4	Max	-30631,05	3236,01	40,91	2375,37	2607,69	4357,68
66,87	After	ELU 4	Min	-31674,73	233,33	-40,91	-2375,37	-2607,69	-18062,88
70,80	Before	ELU 4	Max	-30811,88	7195,41	40,91	2508,56	2758,05	-1282,96
70,80	Before	ELU 4	Min	-31881,57	3708,28	-40,91	-2508,56	-2758,05	-29448,12
70,80	After	ELU 4	Max	-30207,57	-4313,46	42,47	2673,88	2842,61	-1528,88
70,80	After	ELU 4	Min	-31279,08	-7754,97	-42,47	-2673,88	-2842,61	-29813,15
74,73	Before	ELU 4	Max	-30177,80	-602,89	42,47	2536,92	2655,18	7610,95
74,73	Before	ELU 4	Min	-31221,93	-3560,99	-42,47	-2536,92	-2655,18	-14521,12
74,73	After	ELU 4	Max	-30177,80	-602,89	42,47	2536,92	2655,18	7610,95
74,73	After	ELU 4	Min	-31221,93	-3560,99	-42,47	-2536,92	-2655,18	-14521,12

metros				P	V2	V3	T	M2	M3
78,66	Before	ELU 4	Max	-30250,54	301,86	42,47	2407,83	2499,32	11726,44
78,66	Before	ELU 4	Min	-31272,07	-2220,11	-42,47	-2407,83	-2499,32	-7456,20
78,66	After	ELU 4	Max	-30241,25	411,37	42,47	2407,83	2499,32	11727,92
78,66	After	ELU 4	Min	-31262,78	-2110,59	-42,47	-2407,83	-2499,32	-7454,72
82,59	Before	ELU 4	Max	-30374,39	573,19	42,47	2282,89	2375,05	16290,61
82,59	Before	ELU 4	Min	-31376,44	-1575,70	-42,47	-2282,89	-2375,05	-7130,66
82,59	After	ELU 4	Max	-30374,39	573,19	42,47	2282,89	2375,05	16290,61
82,59	After	ELU 4	Min	-31376,44	-1575,70	-42,47	-2282,89	-2375,05	-7130,66
86,52	Before	ELU 4	Max	-30485,90	747,00	42,47	2162,11	2306,49	19030,90
86,52	Before	ELU 4	Min	-31469,06	-1037,77	-42,47	-2162,11	-2306,49	-7364,65
86,52	After	ELU 4	Max	-30485,90	747,00	42,47	2162,11	2306,49	19030,90
86,52	After	ELU 4	Min	-31469,06	-1037,77	-42,47	-2162,11	-2306,49	-7364,65
90,45	Before	ELU 4	Max	-30562,12	846,89	42,47	2072,73	2314,70	19373,96
90,45	Before	ELU 4	Min	-31553,90	-589,82	-42,47	-2072,73	-2314,70	-7644,62
90,45	After	ELU 4	Max	-30562,31	738,67	42,47	2072,73	2314,70	19373,83
90,45	After	ELU 4	Min	-31554,09	-698,03	-42,47	-2072,73	-2314,70	-7644,76
94,38	Before	ELU 4	Max	-30606,93	1356,74	42,47	2190,38	2322,89	17966,68
94,38	Before	ELU 4	Min	-31618,08	-434,84	-42,47	-2190,38	-2322,89	-8446,07
94,38	After	ELU 4	Max	-30606,93	1356,74	42,47	2190,38	2322,89	17966,68
94,38	After	ELU 4	Min	-31618,08	-434,84	-42,47	-2190,38	-2322,89	-8446,07
98,31	Before	ELU 4	Max	-30632,45	1977,97	42,47	2312,14	2331,10	13832,07
98,31	Before	ELU 4	Min	-31663,52	-177,88	-42,47	-2312,14	-2331,10	-9615,58
98,31	After	ELU 4	Max	-30632,45	1977,97	42,47	2312,14	2331,10	13832,07
98,31	After	ELU 4	Min	-31663,52	-177,88	-42,47	-2312,14	-2331,10	-9615,58
102,24	Before	ELU 4	Max	-30633,85	2594,27	42,47	2438,00	2339,33	7619,32
102,24	Before	ELU 4	Min	-31690,11	65,20	-42,47	-2438,00	-2339,33	-11713,55
102,24	After	ELU 4	Max	-30633,85	2594,27	42,47	2438,00	2339,33	7619,32
102,24	After	ELU 4	Min	-31690,11	65,20	-42,47	-2438,00	-2339,33	-11713,55
106,17	Before	ELU 4	Max	-30616,76	3201,01	42,47	2567,97	2347,55	3538,75
106,17	Before	ELU 4	Min	-31697,59	234,32	-42,47	-2567,97	-2347,55	-18779,22
106,17	After	ELU 4	Max	-30616,76	3201,01	42,47	2567,97	2347,55	3538,75
106,17	After	ELU 4	Min	-31697,59	234,32	-42,47	-2567,97	-2347,55	-18779,22
110,10	Before	ELU 4	Max	-30797,54	7159,12	42,47	2705,94	2357,16	-1862,38
110,10	Before	ELU 4	Min	-31900,77	3709,21	-42,47	-2705,94	-2357,16	-30337,85
110,10	After	ELU 4	Max	-30255,84	-4366,48	38,25	2521,15	2442,13	-2126,49
110,10	After	ELU 4	Min	-31179,18	-7868,68	-38,25	-2521,15	-2442,13	-30646,35
114,03	Before	ELU 4	Max	-30227,31	-655,95	38,25	2385,45	2178,86	7405,78
114,03	Before	ELU 4	Min	-31122,05	-3673,58	-38,25	-2385,45	-2178,86	-15230,22
114,03	After	ELU 4	Max	-30227,31	-655,95	38,25	2385,45	2178,86	7405,78
114,03	After	ELU 4	Min	-31122,05	-3673,58	-38,25	-2385,45	-2178,86	-15230,22
117,96	Before	ELU 4	Max	-30300,30	267,32	38,25	2261,42	2033,71	11930,69



ESTUDIOS PARA LA REDACCIÓN DEL PROYECTO BÁSICO DE LA VARIANTE DE LA CARRETERA CV-35 A SU PASO POR EL MUNICIPIO DE CHELVA (PROVINCIA DE VALENCIA)



ALTERNATIVA CENTRO

metros				P	V2	V3	T	M2	M3
117,96	Before	ELU 4	Min	-31171,55	-2331,44	-38,25	-2261,42	-2033,71	-7979,24
117,96	After	ELU 4	Max	-30291,01	376,84	38,25	2261,42	2033,71	11932,16
117,96	After	ELU 4	Min	-31162,26	-2221,93	-38,25	-2261,42	-2033,71	-7977,77
121,89	Before	ELU 4	Max	-30423,69	539,94	38,25	2184,09	1897,85	16857,84
121,89	Before	ELU 4	Min	-31275,73	-1685,82	-38,25	-2184,09	-1897,85	-7424,00
121,89	After	ELU 4	Max	-30423,69	539,94	38,25	2184,09	1897,85	16857,84
121,89	After	ELU 4	Min	-31275,73	-1685,82	-38,25	-2184,09	-1897,85	-7424,00
125,82	Before	ELU 4	Max	-30534,30	714,97	38,25	2110,98	1761,97	20018,86
125,82	Before	ELU 4	Min	-31367,60	-1146,83	-38,25	-2110,98	-1761,97	-7481,74
125,82	After	ELU 4	Max	-30534,30	714,97	38,25	2110,98	1761,97	20018,86
125,82	After	ELU 4	Min	-31367,60	-1146,83	-38,25	-2110,98	-1761,97	-7481,74
129,75	Before	ELU 4	Max	-30610,36	812,55	38,25	2219,23	1626,43	20778,58
129,75	Before	ELU 4	Min	-31450,53	-694,80	-38,25	-2219,23	-1626,43	-7581,83
129,75	After	ELU 4	Max	-30610,55	704,33	38,25	2219,23	1626,43	20778,45
129,75	After	ELU 4	Min	-31450,71	-803,01	-38,25	-2219,23	-1626,43	-7581,96
133,68	Before	ELU 4	Max	-30654,22	1308,72	38,25	2341,96	1491,90	19782,42
133,68	Before	ELU 4	Min	-31513,66	-525,15	-38,25	-2341,96	-1491,90	-7951,08
133,68	After	ELU 4	Max	-30654,22	1308,72	38,25	2341,96	1491,90	19782,42
133,68	After	ELU 4	Min	-31513,66	-525,15	-38,25	-2341,96	-1491,90	-7951,08
137,61	Before	ELU 4	Max	-30678,85	1930,10	38,25	2468,87	1357,36	16061,70
137,61	Before	ELU 4	Min	-31558,30	-268,42	-38,25	-2468,87	-1357,36	-8899,98
137,61	After	ELU 4	Max	-30678,85	1930,10	38,25	2468,87	1357,36	16061,70
137,61	After	ELU 4	Min	-31558,30	-268,42	-38,25	-2468,87	-1357,36	-8899,98
141,54	Before	ELU 4	Max	-30679,30	2545,89	38,25	2599,96	1222,86	9939,62
141,54	Before	ELU 4	Min	-31584,61	-26,27	-38,25	-2599,96	-1222,86	-10439,71
141,54	After	ELU 4	Max	-30679,30	2545,89	38,25	2599,96	1222,86	9939,62
141,54	After	ELU 4	Min	-31584,61	-26,27	-38,25	-2599,96	-1222,86	-10439,71
145,47	Before	ELU 4	Max	-30662,26	3151,31	38,25	2735,23	1112,74	6269,20
145,47	Before	ELU 4	Min	-31592,62	135,65	-38,25	-2735,23	-1112,74	-17240,50
145,47	After	ELU 4	Max	-30662,26	3151,31	38,25	2735,23	1112,74	6269,20
145,47	After	ELU 4	Min	-31592,62	135,65	-38,25	-2735,23	-1112,74	-17240,50
149,40	Before	ELU 4	Max	-30843,05	7107,12	38,25	2877,46	1093,83	1384,03
149,40	Before	ELU 4	Min	-31797,44	3610,52	-38,25	-2877,46	-1093,83	-29239,53
149,40	After	ELU 4	Max	-30356,45	-3995,39	34,92	2185,53	1149,42	1276,95
149,40	After	ELU 4	Min	-31069,65	-7713,98	-34,92	-2185,53	-1149,42	-29617,58
153,33	Before	ELU 4	Max	-30328,12	-235,82	34,92	2283,62	920,74	8815,00
153,33	Before	ELU 4	Min	-31017,85	-3516,63	-34,92	-2283,62	-920,74	-14541,06
153,33	After	ELU 4	Max	-30328,12	-235,82	34,92	2283,62	920,74	8815,00
153,33	After	ELU 4	Min	-31017,85	-3516,63	-34,92	-2283,62	-920,74	-14541,06
157,26	Before	ELU 4	Max	-30402,63	729,20	34,92	2435,72	739,51	11405,45
157,26	Before	ELU 4	Min	-31072,35	-2169,40	-34,92	-2435,72	-739,51	-7676,52

metros				P	V2	V3	T	M2	M3
157,26	After	ELU 4	Max	-30376,08	1031,01	34,92	2435,72	739,51	11409,67
157,26	After	ELU 4	Min	-31045,80	-1867,59	-34,92	-2435,72	-739,51	-7672,30
160,64	Before	ELU 4	Max	-30505,21	1068,07	34,92	2570,79	618,43	13853,97
160,64	Before	ELU 4	Min	-31158,32	-1508,21	-34,92	-2570,79	-618,43	-8219,08
160,64	After	ELU 4	Max	-30505,21	1068,07	34,92	2570,79	618,43	13853,97
160,64	After	ELU 4	Min	-31158,32	-1508,21	-34,92	-2570,79	-618,43	-8219,08
164,01	Before	ELU 4	Max	-30613,06	1118,51	34,92	2709,87	497,36	14990,51
164,01	Before	ELU 4	Min	-31250,14	-1142,13	-34,92	-2709,87	-497,36	-8598,61
164,01	After	ELU 4	Max	-30613,06	1118,51	34,92	2709,87	497,36	14990,51
164,01	After	ELU 4	Min	-31250,14	-1142,13	-34,92	-2709,87	-497,36	-8598,61
167,39	Before	ELU 4	Max	-30693,79	1181,70	34,92	2852,97	377,98	14600,30
167,39	Before	ELU 4	Min	-31324,86	-770,41	-34,92	-2852,97	-377,98	-8629,64
167,39	After	ELU 4	Max	-30693,79	1181,70	34,92	2852,97	377,98	14600,30
167,39	After	ELU 4	Min	-31324,86	-770,41	-34,92	-2852,97	-377,98	-8629,64
170,77	Before	ELU 4	Max	-30742,20	1556,19	34,92	3000,10	272,98	12285,48
170,77	Before	ELU 4	Min	-31390,23	-386,28	-34,92	-3000,10	-272,98	-8611,10
170,77	After	ELU 4	Max	-30742,20	1556,19	34,92	3000,10	272,98	12285,48
170,77	After	ELU 4	Min	-31390,23	-386,28	-34,92	-3000,10	-272,98	-8611,10
174,15	Before	ELU 4	Max	-30762,53	1821,74	34,92	3151,25	180,25	8171,29
174,15	Before	ELU 4	Min	-31430,81	-429,26	-34,92	-3151,25	-180,25	-8232,19
174,15	After	ELU 4	Max	-30762,53	1821,74	34,92	3151,25	180,25	8171,29
174,15	After	ELU 4	Min	-31430,81	-429,26	-34,92	-3151,25	-180,25	-8232,19
177,52	Before	ELU 4	Max	-30749,84	2099,30	34,92	3306,42	149,85	2579,91
177,52	Before	ELU 4	Min	-31441,13	-468,85	-34,92	-3306,42	-149,85	-7087,02
177,52	After	ELU 4	Max	-30749,84	2099,30	34,92	3306,42	149,85	2579,91
177,52	After	ELU 4	Min	-31441,13	-468,85	-34,92	-3306,42	-149,85	-7087,02
180,90	Before	ELU 4	Max	-30709,10	2389,32	34,92	3473,46	184,12	-4496,83
180,90	Before	ELU 4	Min	-31421,46	-682,27	-34,92	-3473,46	-184,12	-5236,27



ESTUDIOS PARA LA REDACCIÓN DEL PROYECTO BÁSICO DE LA VARIANTE DE LA CARRETERA CV-35 A SU PASO POR EL MUNICIPIO DE CHELVA (PROVINCIA DE VALENCIA)



ALTERNATIVA CENTRO

metros				P	V2	V3	T	M2	M3
0,00	After	ELU 5	Max	-30353,22	306,84	73,55	5600,18	294,80	-4723,11
0,00	After	ELU 5	Min	-30874,47	-3312,03	-73,55	-5600,18	-294,80	-5354,00
3,50	Before	ELU 5	Max	-30488,32	334,25	73,55	5305,68	448,96	5064,78
3,50	Before	ELU 5	Min	-30983,00	-2670,84	-73,55	-5305,68	-448,96	-6227,19
3,50	After	ELU 5	Max	-30488,32	334,25	73,55	5305,68	448,96	5064,78
3,50	After	ELU 5	Min	-30983,00	-2670,84	-73,55	-5305,68	-448,96	-6227,19
7,00	Before	ELU 5	Max	-30601,95	604,63	73,55	5032,26	698,47	11940,49
7,00	Before	ELU 5	Min	-31079,94	-2047,15	-73,55	-5032,26	-698,47	-7327,15
7,00	After	ELU 5	Max	-30601,95	604,63	73,55	5032,26	698,47	11940,49
7,00	After	ELU 5	Min	-31079,94	-2047,15	-73,55	-5032,26	-698,47	-7327,15
10,50	Before	ELU 5	Max	-30686,47	944,91	73,55	4769,58	948,48	15811,69
10,50	Before	ELU 5	Min	-31162,49	-1374,34	-73,55	-4769,58	-948,48	-8470,71
10,50	After	ELU 5	Max	-30686,47	944,91	73,55	4769,58	948,48	15811,69
10,50	After	ELU 5	Min	-31162,49	-1374,34	-73,55	-4769,58	-948,48	-8470,71
14,00	Before	ELU 5	Max	-30741,15	1195,48	73,55	4517,62	1198,48	17232,18
14,00	Before	ELU 5	Min	-31235,78	-1207,57	-73,55	-4517,62	-1198,48	-9231,59
14,00	After	ELU 5	Max	-30741,15	1195,48	73,55	4517,62	1198,48	17232,18
14,00	After	ELU 5	Min	-31235,78	-1207,57	-73,55	-4517,62	-1198,48	-9231,59
17,50	Before	ELU 5	Max	-30774,84	1848,87	73,55	4276,39	1448,50	16136,70
17,50	Before	ELU 5	Min	-31288,85	-884,24	-73,55	-4276,39	-1448,50	-10012,62
17,50	After	ELU 5	Max	-30774,84	1848,87	73,55	4276,39	1448,50	16136,70
17,50	After	ELU 5	Min	-31288,85	-884,24	-73,55	-4276,39	-1448,50	-10012,62
21,00	Before	ELU 5	Max	-30792,01	2495,24	73,55	4045,89	1698,51	12285,12
21,00	Before	ELU 5	Min	-31326,00	-585,73	-73,55	-4045,89	-1698,51	-11093,47
21,00	After	ELU 5	Max	-30792,01	2495,24	73,55	4045,89	1698,51	12285,12
21,00	After	ELU 5	Min	-31326,00	-585,73	-73,55	-4045,89	-1698,51	-11093,47
24,50	Before	ELU 5	Max	-30792,93	3130,75	73,55	3826,11	1948,52	6972,93
24,50	Before	ELU 5	Min	-31347,30	-314,25	-73,55	-3826,11	-1948,52	-13600,72
24,50	After	ELU 5	Max	-30792,93	3130,75	73,55	3826,11	1948,52	6972,93
24,50	After	ELU 5	Min	-31347,30	-314,25	-73,55	-3826,11	-1948,52	-13600,72
28,00	Before	ELU 5	Max	-30775,56	3751,94	73,55	3617,05	2198,53	3152,70
28,00	Before	ELU 5	Min	-31353,36	-71,42	-73,55	-3617,05	-2198,53	-20120,12
28,00	After	ELU 5	Max	-30775,56	3751,94	73,55	3617,05	2198,53	3152,70
28,00	After	ELU 5	Min	-31353,36	-71,42	-73,55	-3617,05	-2198,53	-20120,12
31,50	Before	ELU 5	Max	-30964,43	7864,67	73,55	3451,40	2448,54	-1311,73
31,50	Before	ELU 5	Min	-31564,98	3586,41	-73,55	-3451,40	-2448,54	-31326,68
31,50	After	ELU 5	Max	-30288,48	-3114,52	69,63	4512,83	2534,03	-1668,67
31,50	After	ELU 5	Min	-31033,46	-7397,67	-69,63	-4512,83	-2534,03	-31719,39
35,43	Before	ELU 5	Max	-30268,35	-519,50	69,63	4272,41	2615,35	7477,46
35,43	Before	ELU 5	Min	-30983,63	-4242,70	-69,63	-4272,41	-2615,35	-14461,16
35,43	After	ELU 5	Max	-30268,35	-519,50	69,63	4272,41	2615,35	7477,46

metros				P	V2	V3	T	M2	M3
35,43	After	ELU 5	Min	-30983,63	-4242,70	-69,63	-4272,41	-2615,35	-14461,16
39,36	Before	ELU 5	Max	-30343,71	402,65	69,63	4045,86	2765,64	12655,49
39,36	Before	ELU 5	Min	-31028,48	-2818,66	-69,63	-4045,86	-2765,64	-6736,83
39,36	After	ELU 5	Max	-30332,46	535,79	69,63	4045,86	2765,64	12657,28
39,36	After	ELU 5	Min	-31017,23	-2685,53	-69,63	-4045,86	-2765,64	-6735,04
43,29	Before	ELU 5	Max	-30468,48	752,20	69,63	3829,68	3016,38	18508,35
43,29	Before	ELU 5	Min	-31130,35	-2065,56	-69,63	-3829,68	-3016,38	-6482,65
43,29	After	ELU 5	Max	-30468,48	752,20	69,63	3829,68	3016,38	18508,35
43,29	After	ELU 5	Min	-31130,35	-2065,56	-69,63	-3829,68	-3016,38	-6482,65
47,22	Before	ELU 5	Max	-30583,16	991,13	69,63	3623,85	3267,12	21972,72
47,22	Before	ELU 5	Min	-31224,72	-1443,33	-69,63	-3623,85	-3267,12	-6630,28
47,22	After	ELU 5	Max	-30583,16	991,13	69,63	3623,85	3267,12	21972,72
47,22	After	ELU 5	Min	-31224,72	-1443,33	-69,63	-3623,85	-3267,12	-6630,28
51,15	Before	ELU 5	Max	-30662,92	1164,10	69,63	3428,36	3517,87	22569,18
51,15	Before	ELU 5	Min	-31312,10	-913,56	-69,63	-3428,36	-3517,87	-7079,34
51,15	After	ELU 5	Max	-30663,11	1055,88	69,63	3428,36	3517,87	22569,04
51,15	After	ELU 5	Min	-31312,29	-1021,77	-69,63	-3428,36	-3517,87	-7079,48
55,08	Before	ELU 5	Max	-30711,62	1754,60	69,63	3248,04	3769,62	20942,30
55,08	Before	ELU 5	Min	-31379,80	-683,07	-69,63	-3248,04	-3769,62	-8082,67
55,08	After	ELU 5	Max	-30711,62	1754,60	69,63	3248,04	3769,62	20942,30
55,08	After	ELU 5	Min	-31379,80	-683,07	-69,63	-3248,04	-3769,62	-8082,67
59,01	Before	ELU 5	Max	-30741,50	2461,05	69,63	3318,75	4022,47	16086,08
59,01	Before	ELU 5	Min	-31429,80	-358,15	-69,63	-3318,75	-4022,47	-9451,17
59,01	After	ELU 5	Max	-30741,50	2461,05	69,63	3318,75	4022,47	16086,08
59,01	After	ELU 5	Min	-31429,80	-358,15	-69,63	-3318,75	-4022,47	-9451,17
62,94	Before	ELU 5	Max	-30752,56	3164,72	69,63	3406,64	4275,33	8501,53
62,94	Before	ELU 5	Min	-31462,06	-56,49	-69,63	-3406,64	-4275,33	-11548,60
62,94	After	ELU 5	Max	-30752,56	3164,72	69,63	3406,64	4275,33	8501,53
62,94	After	ELU 5	Min	-31462,06	-56,49	-69,63	-3406,64	-4275,33	-11548,60
66,87	Before	ELU 5	Max	-30741,33	3858,33	69,63	3612,72	4528,23	3162,67
66,87	Before	ELU 5	Min	-31476,40	169,37	-69,63	-3612,72	-4528,23	-19109,54
66,87	After	ELU 5	Max	-30741,33	3858,33	69,63	3612,72	4528,23	3162,67
66,87	After	ELU 5	Min	-31476,40	169,37	-69,63	-3612,72	-4528,23	-19109,54
70,80	Before	ELU 5	Max	-30922,27	7899,92	69,63	3834,03	4781,12	-2866,46
70,80	Before	ELU 5	Min	-31687,71	3646,24	-69,63	-3834,03	-4781,12	-31591,46
70,80	After	ELU 5	Max	-30289,74	-4229,28	69,01	4155,02	4921,71	-3102,65
70,80	After	ELU 5	Min	-31042,31	-8481,73	-69,01	-4155,02	-4921,71	-31989,58
74,73	Before	ELU 5	Max	-30264,87	-516,82	69,01	3924,53	4632,38	6440,83
74,73	Before	ELU 5	Min	-30985,30	-4205,90	-69,01	-3924,53	-4632,38	-15597,05
74,73	After	ELU 5	Max	-30264,87	-516,82	69,01	3924,53	4632,38	6440,83
74,73	After	ELU 5	Min	-30985,30	-4205,90	-69,01	-3924,53	-4632,38	-15597,05



ESTUDIOS PARA LA REDACCIÓN DEL PROYECTO BÁSICO DE LA VARIANTE DE LA CARRETERA CV-35 A SU PASO POR EL MUNICIPIO DE CHELVA (PROVINCIA DE VALENCIA)



ALTERNATIVA CENTRO

metros				P	V2	V3	T	M2	M3
78,66	Before	ELU 5	Max	-30342,60	415,38	69,01	3709,34	4385,04	11665,39
78,66	Before	ELU 5	Min	-31037,70	-2779,71	-69,01	-3709,34	-4385,04	-7936,57
78,66	After	ELU 5	Max	-30333,31	524,89	69,01	3709,34	4385,04	11666,87
78,66	After	ELU 5	Min	-31028,40	-2670,19	-69,01	-3709,34	-4385,04	-7935,09
82,59	Before	ELU 5	Max	-30471,37	743,42	69,01	3504,52	4179,86	17373,60
82,59	Before	ELU 5	Min	-31145,78	-2049,27	-69,01	-3504,52	-4179,86	-7415,77
82,59	After	ELU 5	Max	-30471,37	743,42	69,01	3504,52	4179,86	17373,60
82,59	After	ELU 5	Min	-31145,78	-2049,27	-69,01	-3504,52	-4179,86	-7415,77
86,52	Before	ELU 5	Max	-30587,54	983,52	69,01	3310,07	4048,99	20831,29
86,52	Before	ELU 5	Min	-31242,58	-1427,08	-69,01	-3310,07	-4048,99	-7463,67
86,52	After	ELU 5	Max	-30587,54	983,52	69,01	3310,07	4048,99	20831,29
86,52	After	ELU 5	Min	-31242,58	-1427,08	-69,01	-3310,07	-4048,99	-7463,67
90,45	Before	ELU 5	Max	-30668,00	1157,63	69,01	3166,74	4020,47	21413,38
90,45	Before	ELU 5	Min	-31331,91	-898,91	-69,01	-3166,74	-4020,47	-7554,61
90,45	After	ELU 5	Max	-30668,19	1049,41	69,01	3166,74	4020,47	21413,25
90,45	After	ELU 5	Min	-31332,10	-1007,12	-69,01	-3166,74	-4020,47	-7554,74
94,38	Before	ELU 5	Max	-30716,50	1747,79	69,01	3353,40	3991,90	19770,65
94,38	Before	ELU 5	Min	-31400,74	-669,82	-69,01	-3353,40	-3991,90	-8536,48
94,38	After	ELU 5	Max	-30716,50	1747,79	69,01	3353,40	3991,90	19770,65
94,38	After	ELU 5	Min	-31400,74	-669,82	-69,01	-3353,40	-3991,90	-8536,48
98,31	Before	ELU 5	Max	-30745,06	2453,35	69,01	3550,36	3963,38	14912,46
98,31	Before	ELU 5	Min	-31450,80	-346,71	-69,01	-3550,36	-3963,38	-9887,68
98,31	After	ELU 5	Max	-30745,06	2453,35	69,01	3550,36	3963,38	14912,46
98,31	After	ELU 5	Min	-31450,80	-346,71	-69,01	-3550,36	-3963,38	-9887,68
102,24	Before	ELU 5	Max	-30747,13	3155,72	69,01	3757,62	3934,90	7547,49
102,24	Before	ELU 5	Min	-31481,79	-47,08	-69,01	-3757,62	-3934,90	-12179,48
102,24	After	ELU 5	Max	-30747,13	3155,72	69,01	3757,62	3934,90	7547,49
102,24	After	ELU 5	Min	-31481,79	-47,08	-69,01	-3757,62	-3934,90	-12179,48
106,17	Before	ELU 5	Max	-30730,18	3847,78	69,01	3975,15	3906,35	2352,93
106,17	Before	ELU 5	Min	-31493,24	148,88	-69,01	-3975,15	-3906,35	-19844,55
106,17	After	ELU 5	Max	-30730,18	3847,78	69,01	3975,15	3906,35	2352,93
106,17	After	ELU 5	Min	-31493,24	148,88	-69,01	-3975,15	-3906,35	-19844,55
110,10	Before	ELU 5	Max	-30910,98	7887,73	69,01	4208,17	3882,54	-3464,95
110,10	Before	ELU 5	Min	-31699,73	3625,59	-69,01	-4208,17	-3882,54	-32505,57
110,10	After	ELU 5	Max	-30317,24	-4304,96	61,45	3853,77	4023,26	-3721,37
110,10	After	ELU 5	Min	-30985,31	-8575,11	-61,45	-3853,77	-4023,26	-32855,91
114,03	Before	ELU 5	Max	-30294,01	-592,58	61,45	3628,61	3634,88	6166,34
114,03	Before	ELU 5	Min	-30928,34	-4297,74	-61,45	-3628,61	-3634,88	-16326,20
114,03	After	ELU 5	Max	-30294,01	-592,58	61,45	3628,61	3634,88	6166,34
114,03	After	ELU 5	Min	-30928,34	-4297,74	-61,45	-3628,61	-3634,88	-16326,20
117,96	Before	ELU 5	Max	-30372,04	364,31	61,45	3427,94	3403,97	11757,86

metros				P	V2	V3	T	M2	M3
117,96	Before	ELU 5	Min	-30979,94	-2869,88	-61,45	-3427,94	-3403,97	-8446,09
117,96	After	ELU 5	Max	-30362,75	473,82	61,45	3427,94	3403,97	11759,34
117,96	After	ELU 5	Min	-30970,65	-2760,36	-61,45	-3427,94	-3403,97	-8444,61
121,89	Before	ELU 5	Max	-30500,14	694,09	61,45	3343,98	3185,49	17729,20
121,89	Before	ELU 5	Min	-31087,80	-2137,84	-61,45	-3343,98	-3185,49	-7610,23
121,89	After	ELU 5	Max	-30500,14	694,09	61,45	3343,98	3185,49	17729,20
121,89	After	ELU 5	Min	-31087,80	-2137,84	-61,45	-3343,98	-3185,49	-7610,23
125,82	Before	ELU 5	Max	-30615,09	935,88	61,45	3270,56	2966,96	21499,49
125,82	Before	ELU 5	Min	-31183,63	-1514,31	-61,45	-3270,56	-2966,96	-7396,70
125,82	After	ELU 5	Max	-30615,09	935,88	61,45	3270,56	2966,96	21499,49
125,82	After	ELU 5	Min	-31183,63	-1514,31	-61,45	-3270,56	-2966,96	-7396,70
129,75	Before	ELU 5	Max	-30695,04	1108,11	61,45	3443,86	2748,92	22388,79
129,75	Before	ELU 5	Min	-31270,70	-981,90	-61,45	-3443,86	-2748,92	-7224,05
129,75	After	ELU 5	Max	-30695,23	999,90	61,45	3443,86	2748,92	22388,65
129,75	After	ELU 5	Min	-31270,89	-1090,12	-61,45	-3443,86	-2748,92	-7224,18
133,68	Before	ELU 5	Max	-30742,31	1684,93	61,45	3641,36	2532,28	21047,53
133,68	Before	ELU 5	Min	-31338,10	-738,15	-61,45	-3641,36	-2532,28	-7594,10
133,68	After	ELU 5	Max	-30742,31	1684,93	61,45	3641,36	2532,28	21047,53
133,68	After	ELU 5	Min	-31338,10	-738,15	-61,45	-3641,36	-2532,28	-7594,10
137,61	Before	ELU 5	Max	-30769,73	2390,81	61,45	3849,34	2315,60	16496,16
137,61	Before	ELU 5	Min	-31387,04	-415,47	-61,45	-3849,34	-2315,60	-8615,48
137,61	After	ELU 5	Max	-30769,73	2390,81	61,45	3849,34	2315,60	16496,16
137,61	After	ELU 5	Min	-31387,04	-415,47	-61,45	-3849,34	-2315,60	-8615,48
141,54	Before	ELU 5	Max	-30770,60	3092,62	61,45	4067,79	2099,02	9133,92
141,54	Before	ELU 5	Min	-31417,59	-117,18	-61,45	-4067,79	-2099,02	-10254,26
141,54	After	ELU 5	Max	-30770,60	3092,62	61,45	4067,79	2099,02	9133,92
141,54	After	ELU 5	Min	-31417,59	-117,18	-61,45	-4067,79	-2099,02	-10254,26
145,47	Before	ELU 5	Max	-30753,78	3782,99	61,45	4296,71	1915,04	4294,00
145,47	Before	ELU 5	Min	-31429,70	69,09	-61,45	-4296,71	-1915,04	-17583,20
145,47	After	ELU 5	Max	-30753,78	3782,99	61,45	4296,71	1915,04	4294,00
145,47	After	ELU 5	Min	-31429,70	69,09	-61,45	-4296,71	-1915,04	-17583,20
149,40	Before	ELU 5	Max	-30934,63	7819,89	61,45	4539,81	1852,76	-1034,77
149,40	Before	ELU 5	Min	-31638,34	3545,76	-61,45	-4539,81	-1852,76	-30841,91
149,40	After	ELU 5	Max	-30393,41	-4079,79	60,05	3441,17	1942,48	-1201,80
149,40	After	ELU 5	Min	-30921,44	-8355,89	-60,05	-3441,17	-1942,48	-31242,01
153,33	Before	ELU 5	Max	-30370,44	-302,00	60,05	3600,80	1580,41	7307,12
153,33	Before	ELU 5	Min	-30871,57	-4075,53	-60,05	-3600,80	-1580,41	-15428,82
153,33	After	ELU 5	Max	-30370,44	-302,00	60,05	3600,80	1580,41	7307,12
153,33	After	ELU 5	Min	-30871,57	-4075,53	-60,05	-3600,80	-1580,41	-15428,82
157,26	Before	ELU 5	Max	-30450,48	710,66	60,05	3838,79	1281,61	11635,18
157,26	Before	ELU 5	Min	-30929,87	-2640,99	-60,05	-3838,79	-1281,61	-8351,40



ESTUDIOS PARA LA REDACCIÓN DEL PROYECTO BÁSICO DE LA VARIANTE DE LA CARRETERA CV-35 A SU PASO POR EL MUNICIPIO DE CHELVA (PROVINCIA DE VALENCIA)



ALTERNATIVA CENTRO

metros				P	V2	V3	T	M2	M3
157,26	After	ELU 5	Max	-30423,93	1012,47	60,05	3838,79	1281,61	11639,40
157,26	After	ELU 5	Min	-30903,31	-2339,18	-60,05	-3838,79	-1281,61	-8347,18
160,64	Before	ELU 5	Max	-30557,71	1100,72	60,05	4054,23	1071,07	15329,75
160,64	Before	ELU 5	Min	-31019,67	-1902,90	-60,05	-4054,23	-1071,07	-8788,85
160,64	After	ELU 5	Max	-30557,71	1100,72	60,05	4054,23	1071,07	15329,75
160,64	After	ELU 5	Min	-31019,67	-1902,90	-60,05	-4054,23	-1071,07	-8788,85
164,01	Before	ELU 5	Max	-30669,95	1211,57	60,05	4279,72	860,52	17343,07
164,01	Before	ELU 5	Min	-31115,70	-1459,58	-60,05	-4279,72	-860,52	-9045,11
164,01	After	ELU 5	Max	-30669,95	1211,57	60,05	4279,72	860,52	17343,07
164,01	After	ELU 5	Min	-31115,70	-1459,58	-60,05	-4279,72	-860,52	-9045,11
167,39	Before	ELU 5	Max	-30754,64	1343,94	60,05	4515,29	652,24	17428,70
167,39	Before	ELU 5	Min	-31194,87	-1011,51	-60,05	-4515,29	-652,24	-8952,87
167,39	After	ELU 5	Max	-30754,64	1343,94	60,05	4515,29	652,24	17428,70
167,39	After	ELU 5	Min	-31194,87	-1011,51	-60,05	-4515,29	-652,24	-8952,87
170,77	Before	ELU 5	Max	-30806,44	1795,96	60,05	4760,93	464,12	15158,98
170,77	Before	ELU 5	Min	-31264,74	-553,04	-60,05	-4760,93	-464,12	-8811,06
170,77	After	ELU 5	Max	-30806,44	1795,96	60,05	4760,93	464,12	15158,98
170,77	After	ELU 5	Min	-31264,74	-553,04	-60,05	-4760,93	-464,12	-8811,06
174,15	Before	ELU 5	Max	-30828,54	2146,81	60,05	5016,64	296,20	10597,25
174,15	Before	ELU 5	Min	-31309,68	-524,77	-60,05	-5016,64	-296,20	-8308,88
174,15	After	ELU 5	Max	-30828,54	2146,81	60,05	5016,64	296,20	10597,25
174,15	After	ELU 5	Min	-31309,68	-524,77	-60,05	-5016,64	-296,20	-8308,88
177,52	Before	ELU 5	Max	-30816,03	2516,85	60,05	5282,42	217,81	4037,87
177,52	Before	ELU 5	Min	-31324,00	-497,32	-60,05	-5282,42	-217,81	-7040,44
177,52	After	ELU 5	Max	-30816,03	2516,85	60,05	5282,42	217,81	4037,87
177,52	After	ELU 5	Min	-31324,00	-497,32	-60,05	-5282,42	-217,81	-7040,44
180,90	Before	ELU 5	Max	-30775,34	2905,91	60,05	5568,73	295,23	-4573,66
180,90	Before	ELU 5	Min	-31307,76	-707,93	-60,05	-5568,73	-295,23	-5056,99



APÉNCIDE IV: REACCIONES EN APOYOS



ESTUDIOS PARA LA REDACCIÓN DEL PROYECTO BÁSICO DE LA VARIANTE DE LA CARRETERA CV-35 A SU PASO POR EL MUNICIPIO DE CHELVA (PROVINCIA DE VALENCIA)



ALTERNATIVA CENTRO

			F1	F2	F3	M1	M2	M3
Pie Pila 1	ELU	Max	15516,80	296,39	229,82	5,07	2438,92	3006,99
Pie Pila 1	ELU	Min	8409,87	-296,39	-165,33	-5,07	-3390,30	-3006,99
Pie Pila 2	ELU	Max	16307,79	197,25	54,37	6,89	1299,29	2149,62
Pie Pila 2	ELU	Min	9238,16	-197,25	-51,20	-6,89	-1379,74	-2149,62
Pie Pila 3	ELU	Max	15464,79	727,40	444,28	4,92	4479,62	5958,06
Pie Pila 3	ELU	Min	8605,64	-727,40	-455,35	-4,92	-4370,74	-5958,06
Pie Pila 4	ELU	Max	15410,43	228,37	198,49	3,03	2899,80	2462,80
Pie Pila 4	ELU	Min	8351,17	-228,37	-209,73	-3,03	-2744,49	-2462,80
Estribo 1 Der	ELU	Max	5765,53	166,27	219,92	0,00	120,63	101,36
Estribo 1 Der	ELU	Min	-1147,45	-166,27	-197,88	0,00	-134,06	-101,36
Estribo 1 Izq	ELU	Max	5765,53	166,27	219,92	0,00	120,63	101,36
Estribo 1 Izq	ELU	Min	-1147,45	-166,27	-197,88	0,00	-134,06	-101,36
Estribo 2 Der	ELU	Max	5692,02	118,35	173,87	0,00	130,59	72,15
Estribo 2 Der	ELU	Min	-1074,48	-118,35	-214,21	0,00	-105,99	-72,15
Estribo 2 Izq	ELU	Max	5692,02	118,35	173,87	0,00	130,59	72,15
Estribo 2 Izq	ELU	Min	-1074,48	-118,35	-214,21	0,00	-105,99	-72,15

			F1	F2	F3	M1	M2	M3
Pie Pila 1	ELS FREC 0	Max	10435,51	39,52	73,29	0,99	350,28	400,93
Pie Pila 1	ELS FREC 0	Min	8567,69	-39,52	-23,74	-0,99	-1081,09	-400,93
Pie Pila 2	ELS FREC 0	Max	11150,22	50,00	9,29	1,91	163,32	286,62
Pie Pila 2	ELS FREC 0	Min	9403,46	-50,00	-6,44	-1,91	-235,88	-286,62
Pie Pila 3	ELS FREC 0	Max	10663,33	96,99	39,98	1,54	383,31	828,85
Pie Pila 3	ELS FREC 0	Min	8909,37	-96,99	-38,96	-1,54	-393,35	-828,85
Pie Pila 4	ELS FREC 0	Max	10143,08	30,45	26,69	0,64	831,82	343,75
Pie Pila 4	ELS FREC 0	Min	8283,49	-30,45	-60,16	-0,64	-368,99	-343,75
Estribo 1 Der	ELS FREC 0	Max	2869,23	22,17	68,15	0,00	35,37	13,51
Estribo 1 Der	ELS FREC 0	Min	731,66	-22,17	-58,02	0,00	-41,54	-13,51
Estribo 1 Izq	ELS FREC 0	Max	2869,23	22,17	68,15	0,00	35,37	13,51
Estribo 1 Izq	ELS FREC 0	Min	731,66	-22,17	-58,02	0,00	-41,54	-13,51
Estribo 2 Der	ELS FREC 0	Max	2924,47	15,78	46,93	0,00	37,41	9,62
Estribo 2 Der	ELS FREC 0	Min	788,33	-15,78	-61,38	0,00	-28,61	-9,62
Estribo 2 Izq	ELS FREC 0	Max	2924,47	15,78	46,93	0,00	37,41	9,62
Estribo 2 Izq	ELS FREC 0	Min	788,33	-15,78	-61,38	0,00	-28,61	-9,62

			F1	F2	F3	M1	M2	M3
Pie Pila 1	ELS CAR 0	Max	11105,26	197,60	156,20	3,38	1577,64	2004,66
Pie Pila 1	ELS CAR 0	Min	8460,08	-197,60	-106,94	-3,38	-2304,28	-2004,66
Pie Pila 2	ELS CAR 0	Max	11828,37	131,50	36,86	4,59	850,60	1433,08
Pie Pila 2	ELS CAR 0	Min	9314,80	-131,50	-33,52	-4,59	-935,35	-1433,08
Pie Pila 3	ELS CAR 0	Max	11344,04	484,94	299,40	3,28	2954,60	3972,04
Pie Pila 3	ELS CAR 0	Min	8820,86	-484,94	-300,33	-3,28	-2945,39	-3972,04
Pie Pila 4	ELS CAR 0	Max	10812,08	152,25	118,25	2,02	2124,98	1641,86
Pie Pila 4	ELS CAR 0	Min	8183,02	-152,25	-153,69	-2,02	-1635,01	-1641,86
Estribo 1 Der	ELS CAR 0	Max	4088,59	110,85	143,97	0,00	79,92	67,57
Estribo 1 Der	ELS CAR 0	Min	-233,76	-110,85	-131,10	0,00	-87,76	-67,57
Estribo 1 Izq	ELS CAR 0	Max	4088,59	110,85	143,97	0,00	79,92	67,57
Estribo 1 Izq	ELS CAR 0	Min	-233,76	-110,85	-131,10	0,00	-87,76	-67,57
Estribo 2 Der	ELS CAR 0	Max	4094,06	78,90	118,67	0,00	83,23	48,10
Estribo 2 Der	ELS CAR 0	Min	-130,62	-78,90	-136,53	0,00	-72,34	-48,10
Estribo 2 Izq	ELS CAR 0	Max	4094,06	78,90	118,67	0,00	83,23	48,10
Estribo 2 Izq	ELS CAR 0	Min	-130,62	-78,90	-136,53	0,00	-72,34	-48,10

			F1	F2	F3	M1	M2	M3
Pie Pila 1	ELS FREC INF	Max	10415,85	39,52	51,07	0,99	677,99	400,93
Pie Pila 1	ELS FREC INF	Min	8548,03	-39,52	-45,96	-0,99	-753,38	-400,93
Pie Pila 2	ELS FREC INF	Max	11166,98	50,00	6,75	1,91	227,95	286,62
Pie Pila 2	ELS FREC INF	Min	9420,22	-50,00	-8,98	-1,91	-171,25	-286,62
Pie Pila 3	ELS FREC INF	Max	10640,10	96,99	53,75	1,54	247,84	828,85
Pie Pila 3	ELS FREC INF	Min	8886,14	-96,99	-25,19	-1,54	-528,82	-828,85
Pie Pila 4	ELS FREC INF	Max	10185,76	30,45	45,94	0,64	565,58	343,75
Pie Pila 4	ELS FREC INF	Min	8326,17	-30,45	-40,91	-0,64	-635,22	-343,75
Estribo 1 Der	ELS FREC INF	Max	2874,74	22,17	42,48	0,00	51,02	13,51
Estribo 1 Der	ELS FREC INF	Min	737,17	-22,17	-83,69	0,00	-25,90	-13,51
Estribo 1 Izq	ELS FREC INF	Max	2874,74	22,17	42,48	0,00	51,02	13,51
Estribo 1 Izq	ELS FREC INF	Min	737,17	-22,17	-83,69	0,00	-25,90	-13,51
Estribo 2 Der	ELS FREC INF	Max	2910,69	15,78	68,50	0,00	24,27	9,62
Estribo 2 Der	ELS FREC INF	Min	774,54	-15,78	-39,81	0,00	-41,75	-9,62
Estribo 2 Izq	ELS FREC INF	Max	2910,69	15,78	68,50	0,00	24,27	9,62
Estribo 2 Izq	ELS FREC INF	Min	774,54	-15,78	-39,81	0,00	-41,75	-9,62



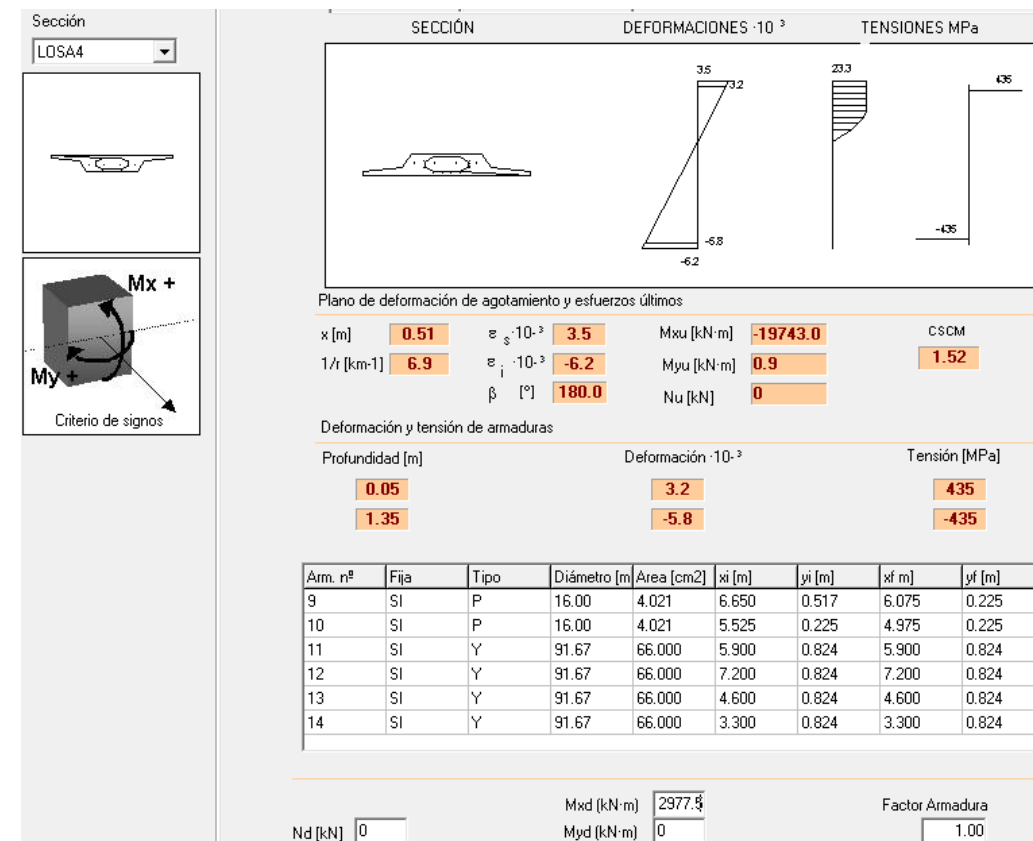
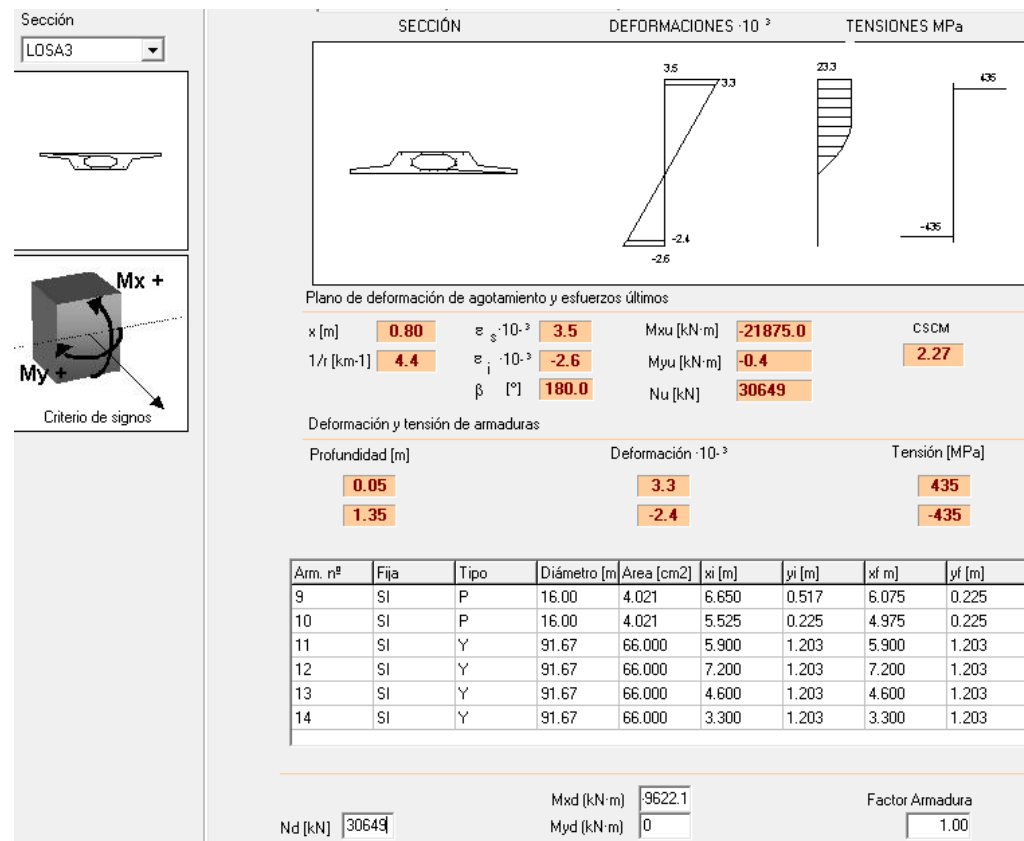
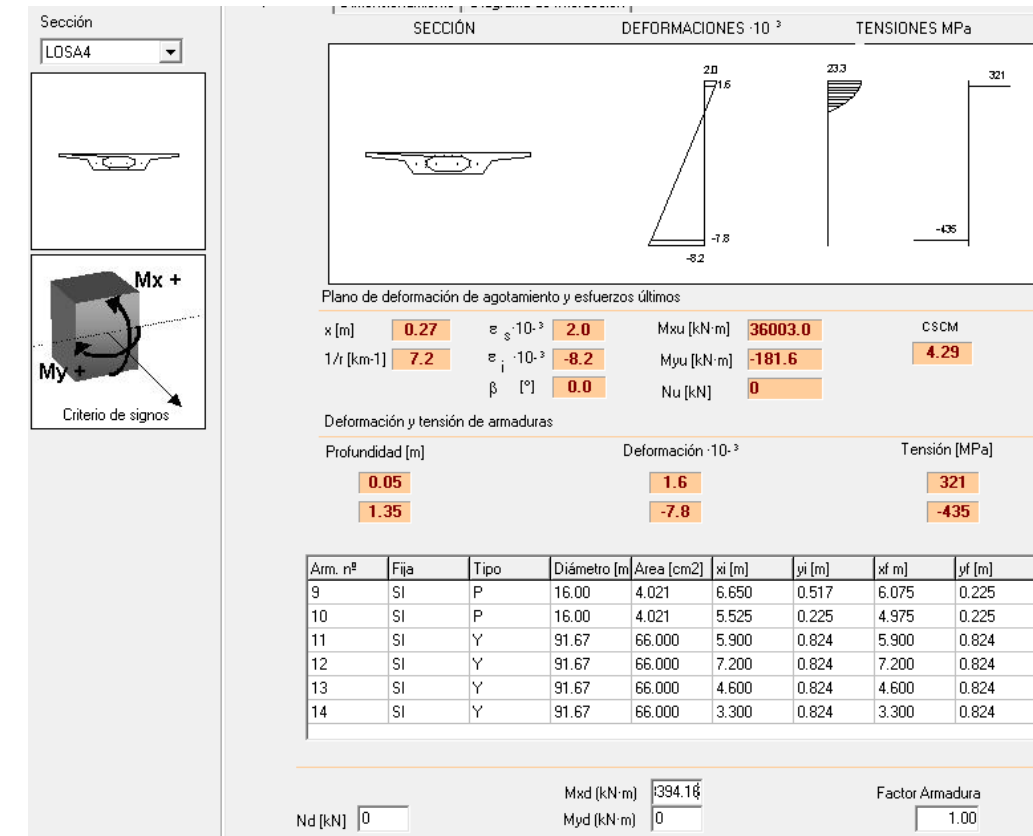
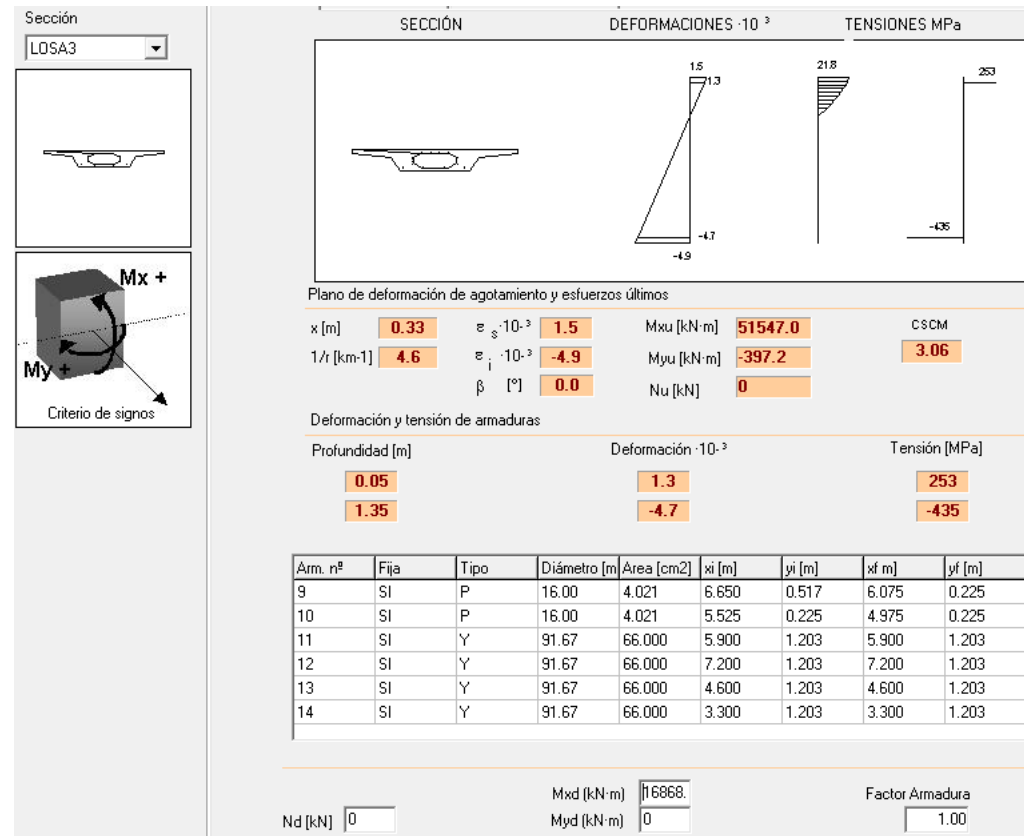
APÉNDICE V: COMPROBACIÓN A AGOTAMIENTO DE LA SECCIÓN EN TABLERO Y PILAS



ESTUDIOS PARA LA REDACCIÓN DEL PROYECTO BÁSICO DE LA VARIANTE DE LA CARRETERA CV-35 A SU PASO POR EL MUNICIPIO DE CHELVA (PROVINCIA DE VALENCIA)



ALTERNATIVA CENTRO

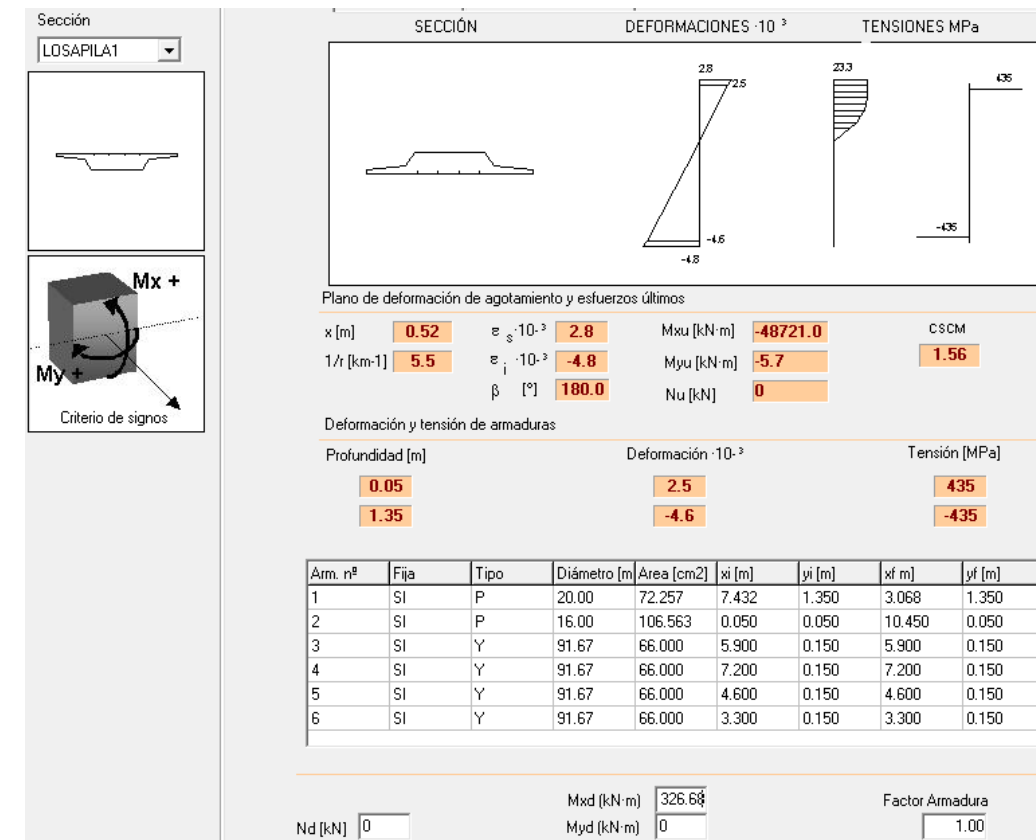
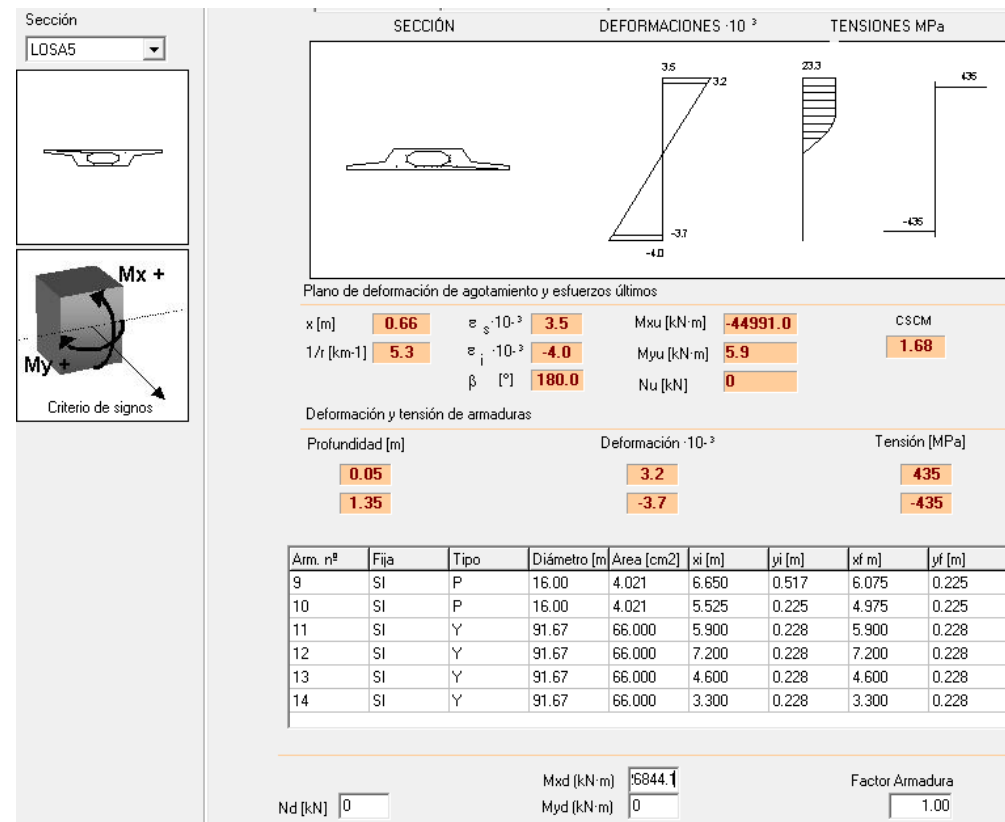
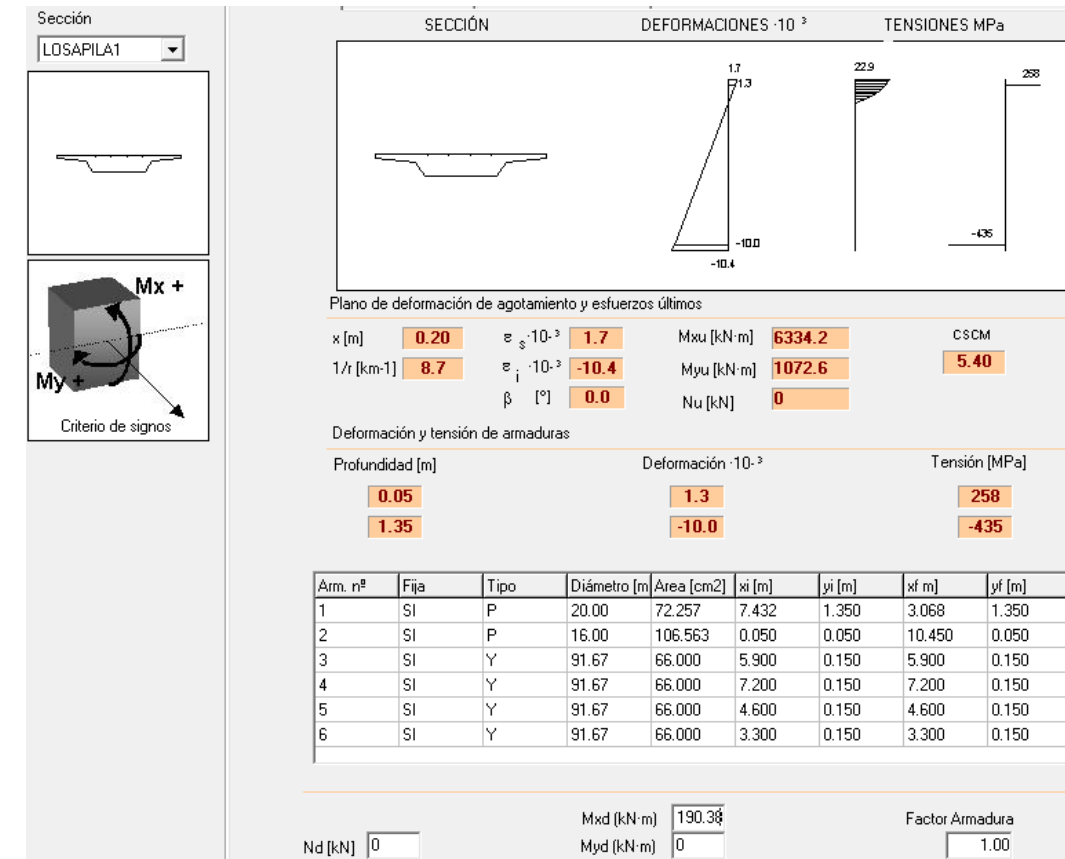
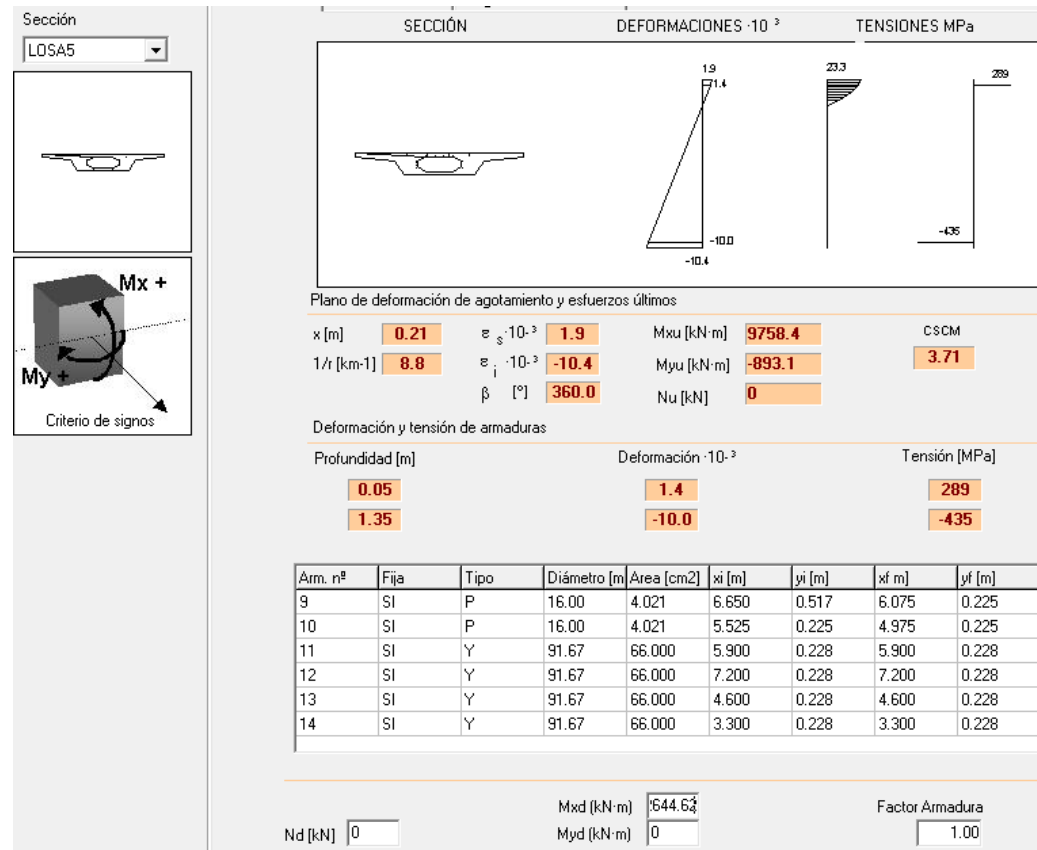




ESTUDIOS PARA LA REDACCIÓN DEL PROYECTO BÁSICO DE LA VARIANTE DE LA CARRETERA CV-35 A SU PASO POR EL MUNICIPIO DE CHELVA (PROVINCIA DE VALENCIA)



ALTERNATIVA CENTRO





ESTUDIOS PARA LA REDACCIÓN DEL PROYECTO BÁSICO DE LA VARIANTE DE LA CARRETERA CV-35 A SU PASO POR EL MUNICIPIO DE CHELVA (PROVINCIA DE VALENCIA)



ALTERNATIVA CENTRO

Sección: LOSA9

Plano de deformación de agotamiento y esfuerzos últimos

x [m]	0.34	$\epsilon_s \cdot 10^{-3}$	1.5	Mxu [kN·m]	53476.0	CSCM
1/r [km ⁻¹]	4.4	$\epsilon_i \cdot 10^{-3}$	-4.7	Myu [kN·m]	-1194.6	2.37
		β [°]	360.0	Nu [kN]	0	

Deformación y tensión de armaduras

Profundidad [m]	Deformación · 10 ⁻³	Tensión [MPa]
0.05	1.2	249
1.35	-4.4	-435

Arm. nº	Fija	Tipo	Diámetro [m]	Área [cm ²]	xi [m]	yi [m]	xf [m]	yf [m]
9	SI	P	16.00	4.021	6.650	0.517	6.075	0.225
10	SI	P	16.00	4.021	5.525	0.225	4.975	0.225
11	SI	Y	91.67	66.000	5.900	1.250	5.900	1.250
12	SI	Y	91.67	66.000	7.200	1.250	7.200	1.250
13	SI	Y	91.67	66.000	4.600	1.250	4.600	1.250
14	SI	Y	91.67	66.000	3.300	1.250	3.300	1.250

Nd [kN] 0 Mxd (kN·m) 22569 Factor Armadura 1.00
Myd (kN·m) 0

Sección: LOSA10

Plano de deformación de agotamiento y esfuerzos últimos

x [m]	0.29	$\epsilon_s \cdot 10^{-3}$	1.8	Mxu [kN·m]	41406.0	CSCM
1/r [km ⁻¹]	6.0	$\epsilon_i \cdot 10^{-3}$	-6.7	Myu [kN·m]	-772.0	3.35
		β [°]	360.0	Nu [kN]	0	

Deformación y tensión de armaduras

Profundidad [m]	Deformación · 10 ⁻³	Tensión [MPa]
0.05	1.5	291
1.35	-6.4	-435

Arm. nº	Fija	Tipo	Diámetro [m]	Área [cm ²]	xi [m]	yi [m]	xf [m]	yf [m]
9	SI	P	16.00	4.021	6.650	0.517	6.075	0.225
10	SI	P	16.00	4.021	5.525	0.225	4.975	0.225
11	SI	Y	91.67	66.000	5.900	0.956	5.900	0.956
12	SI	Y	91.67	66.000	7.200	0.956	7.200	0.956
13	SI	Y	91.67	66.000	4.600	0.956	4.600	0.956
14	SI	Y	91.67	66.000	3.300	0.956	3.300	0.956

Nd [kN] 0 Mxd (kN·m) 356.83 Factor Armadura 1.00
Myd (kN·m) 0

Sección: LOSA9

Plano de deformación de agotamiento y esfuerzos últimos

x [m]	0.78	$\epsilon_s \cdot 10^{-3}$	3.5	Mxu [kN·m]	-21532.0	CSCM
1/r [km ⁻¹]	4.5	$\epsilon_i \cdot 10^{-3}$	-2.8	Myu [kN·m]	-3.0	2.89
		β [°]	180.0	Nu [kN]	30723	

Deformación y tensión de armaduras

Profundidad [m]	Deformación · 10 ⁻³	Tensión [MPa]
0.05	3.3	435
1.36	-2.5	-435

Arm. nº	Fija	Tipo	Diámetro [m]	Área [cm ²]	xi [m]	yi [m]	xf [m]	yf [m]
9	SI	P	16.00	4.021	6.650	0.517	6.075	0.225
10	SI	P	16.00	4.021	5.525	0.225	4.975	0.225
11	SI	Y	91.67	66.000	5.900	1.250	5.900	1.250
12	SI	Y	91.67	66.000	7.200	1.250	7.200	1.250
13	SI	Y	91.67	66.000	4.600	1.250	4.600	1.250
14	SI	Y	91.67	66.000	3.300	1.250	3.300	1.250

Nd [kN] 30723 Mxd (kN·m) 448.75 Factor Armadura 1.00
Myd (kN·m) 0

Sección: LOSA10

Plano de deformación de agotamiento y esfuerzos últimos

x [m]	0.45	$\epsilon_s \cdot 10^{-3}$	3.5	Mxu [kN·m]	-15117.0	CSCM
1/r [km ⁻¹]	7.7	$\epsilon_i \cdot 10^{-3}$	-7.3	Myu [kN·m]	-1.9	1.44
		β [°]	180.0	Nu [kN]	0	

Deformación y tensión de armaduras

Profundidad [m]	Deformación · 10 ⁻³	Tensión [MPa]
0.05	3.1	435
1.35	-6.9	-435

Arm. nº	Fija	Tipo	Diámetro [m]	Área [cm ²]	xi [m]	yi [m]	xf [m]	yf [m]
9	SI	P	16.00	4.021	6.650	0.517	6.075	0.225
10	SI	P	16.00	4.021	5.525	0.225	4.975	0.225
11	SI	Y	91.67	66.000	5.900	0.956	5.900	0.956
12	SI	Y	91.67	66.000	7.200	0.956	7.200	0.956
13	SI	Y	91.67	66.000	4.600	0.956	4.600	0.956
14	SI	Y	91.67	66.000	3.300	0.956	3.300	0.956

Nd [kN] 0 Mxd (kN·m) 499.88 Factor Armadura 1.00
Myd (kN·m) 0

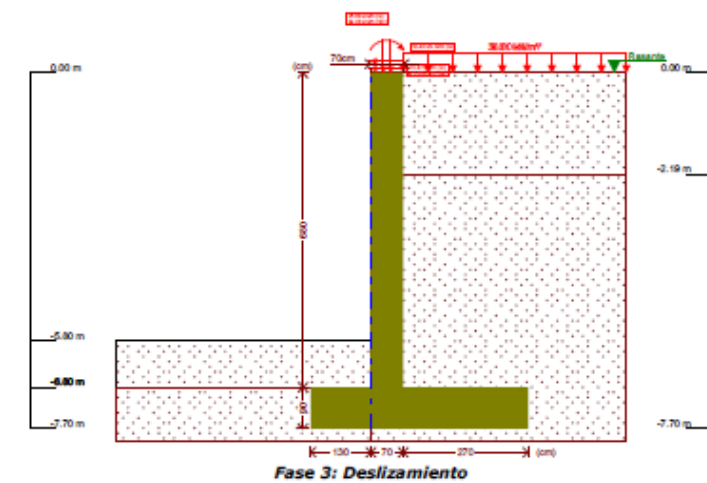
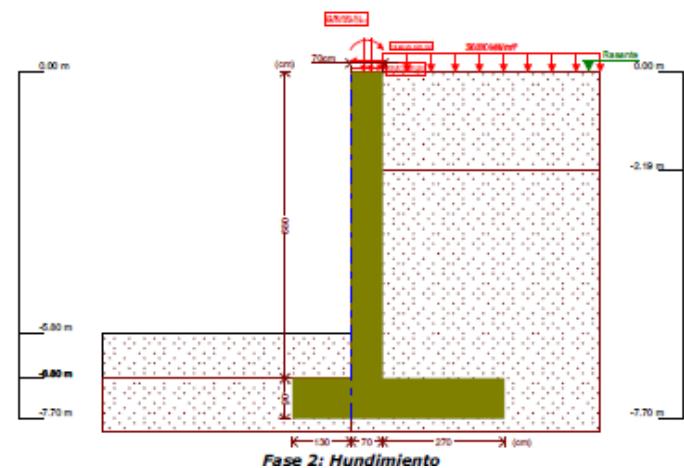
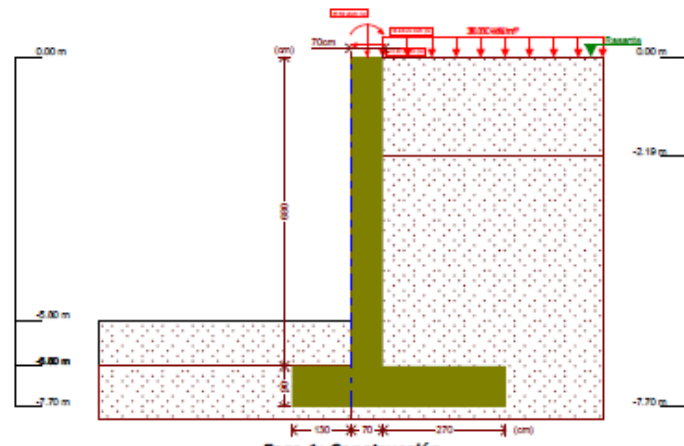


APÉNDICE VI: CÁLCULO DE MUROS, ESTRIBOS Y ZAPATAS



Selección de listados
Estribo IZQ

7.- ESQUEMA DE LAS FASES



11.- DESCRIPCIÓN DEL ARMADO

CORONACIÓN				
Armadura superior / 4Ø16: inferior / 4Ø16				
Estribos: Ø12c/30				
Canto viga: 83.6 cm				
Anclaje intradós / trasdós: 86 / 85 cm				
TRAMOS				
Núm.	Intradós		Trasdós	
	Vertical	Horizontal	Vertical	Horizontal
1	Ø10c/30 Solape: 0.25 m	Ø12c/20	Ø25c/15 Solape: 1.7 m Refuerzo 1: Ø20 h=3.3 m	Ø20c/20
ZAPATA				
Armadura		Longitudinal	Transversal	
Superior		Ø16c/20	Ø20c/10 Patilla Intradós / Trasdós: 35 / 35 cm	
Inferior		Ø16c/20	Ø25c/20 Patilla intradós / trasdós: 35 / 35 cm	
Longitud de pata en arranque: 30 cm				

12.- COMPROBACIONES GEOMÉTRICAS Y DE RESISTENCIA

Referencia: Muro: Estribo IZQ		
Comprobación	Valores	Estado
Comprobación a rasante en arranque muro: <i>Criterio de CYPE Ingenieros</i>	Máximo: 2606.2 kN/m Calculado: 307.6 kN/m	Cumple
Espesor mínimo del tramo: <i>Jiménez Salas, J.A. Geotecnia y Cimientos II, (Cap. 12)</i>	Mínimo: 20 cm Calculado: 70 cm	Cumple
Separación libre mínima armaduras horizontales: <i>Norma EHE-08. Artículo 69.4.1</i>	Mínimo: 3.7 cm Calculado: 18 cm Calculado: 18.8 cm	Cumple Cumple
Separación máxima armaduras horizontales: <i>Norma EHE-08. Artículo 42.3.1</i>	Máximo: 30 cm Calculado: 20 cm Calculado: 20 cm	Cumple Cumple
Cuántía geométrica mínima horizontal por cara: <i>Norma EHE-08. Artículo 42.3.5</i>	Mínimo: 0.001 Calculado: 0.00314 Calculado: 0.00113	Cumple Cumple
Cuántía mínima mecánica horizontal por cara: <i>Criterio J. Calavera. "Muros de contención y muros de sótano". (Cuántía horizontal > 20% Cuántía vertical)</i>	Mínimo: 0.00153 Calculado: 0.00224 Mínimo: 7e-005 Calculado: 0.0008	Cumple Cumple
Cuántía mínima geométrica vertical cara traccionada: <i>Norma EHE-08. Artículo 42.3.5</i>	Mínimo: 0.0009 Calculado: 0.00766 Calculado: 0.00467	Cumple Cumple
Cuántía mínima mecánica vertical cara traccionada: <i>Norma EHE-08. Artículo 42.3.2</i>	Mínimo: 0.00184	



ALTERNATIVA CENTRO

Referencia: Muro: Estribo IZQ		
Comprobación	Valores	Estado
- Trasdós (-6.80 m):	Calculado: 0.00766	Cumple
- Trasdós (-3.50 m):	Calculado: 0.00467	Cumple
Quantía mínima geométrica vertical cara comprimida: <i>Norma EHE-08, Artículo 42.3.5</i>	Mínimo: 0.00027	
- Intradós (-6.80 m):	Calculado: 0.00037	Cumple
- Intradós (-3.50 m):	Calculado: 0.00037	Cumple
Quantía mínima mecánica vertical cara comprimida: <i>Norma EHE-08, Artículo 42.3.3</i>	Calculado: 0.00037	
- Intradós (-6.80 m):	Mínimo: 0.00019	Cumple
- Intradós (-3.50 m):	Mínimo: 0.00018	Cumple
Separación libre mínima armaduras verticales: <i>Norma EHE-08, Artículo 69.4.1</i>	Mínimo: 3.7 cm	
- Trasdós:	Calculado: 4 cm	Cumple
- Intradós:	Calculado: 28 cm	Cumple
Separación máxima entre barras: <i>Norma EHE-08, Artículo 42.3.1</i>	Máximo: 30 cm	
- Armadura vertical Trasdós:	Calculado: 15 cm	Cumple
- Armadura vertical Intradós:	Calculado: 30 cm	Cumple
Comprobación a flexión compuesta: <i>Comprobación realizada por unidad de longitud de muro</i>		Cumple
Comprobación a cortante: <i>Norma EHE-08, Artículo 44.2.3.2.1</i>	Máximo: 381.1 kN/m Calculado: 290.7 kN/m	Cumple
Comprobación de fisuración: <i>Norma EHE-08, Artículo 49.2.3</i>	Máximo: 0.3 mm Calculado: 0.219 mm	Cumple
Longitud de solapes: <i>Norma EHE-08, Artículo 69.5.2</i>		
- Base trasdós:	Mínimo: 1.62 m Calculado: 1.7 m	Cumple
- Base intradós:	Mínimo: 0.25 m Calculado: 0.25 m	Cumple
Comprobación del anclaje del armado base en coronación: <i>Criterio J.Calavera. "Muros de contención y muros de sótano".</i>		
- Trasdós:	Mínimo: 59 cm Calculado: 85 cm	Cumple
- Intradós:	Mínimo: 0 cm Calculado: 86 cm	Cumple
Área mínima longitudinal cara superior viga de coronación: <i>Criterio J.Calavera. "Muros de contención y muros de sótano".</i>	Mínimo: 4 cm ² Calculado: 8 cm ²	Cumple
Canto mínimo viga coronación: <i>Criterio de CYPE Ingenieros: el canto de la viga debe ser mayor que el ancho de la viga o 25 cm</i>	Mínimo: 57 cm Calculado: 83 cm	Cumple
Área mínima estribos viga coronación: <i>Norma EHE-08, Artículo 44.2.3.4.1</i>	Mínimo: 5.08 cm ² /m Calculado: 7.54 cm ² /m	Cumple
Separación máxima entre estribos: <i>Norma EHE-08, Artículo 44.2.3.4.1</i>	Máximo: 30 cm Calculado: 30 cm	Cumple
Se cumplen todas las comprobaciones		
Información adicional:		
- Cota de la sección con la mínima relación 'cuantía horizontal / cuantía vertical' Trasdós: -6.80 m		
- Cota de la sección con la mínima relación 'cuantía horizontal / cuantía vertical' Intradós: -6.80 m		
- Sección crítica a flexión compuesta: Cota: -6.80 m, Md: 1273.59 kN-m/m, Nd: 243.39 kN/m, Vd: 307.61 kN/m, Tensión máxima del acero: 376.559 MPa		
- Sección crítica a cortante: Cota: -6.15 m		
- Sección con la máxima abertura de fisuras: Cota: -6.80 m, M: 626.76 kN-m/m, N: 162.87 kN/m		

Referencia: Zapata corrida: Estribo IZQ		
Comprobación	Valores	Estado
Comprobación de estabilidad: <i>Valor introducido por el usuario.</i>		
- Coeficiente de seguridad al vuelco:	Mínimo: 2 Calculado: 2.07	Cumple
- Coeficiente de seguridad al deslizamiento:	Mínimo: 1.5 Calculado: 2.22	Cumple
Canto mínimo: - Zapata: <i>Norma EHE-08, Artículo 58.8.1</i>	Mínimo: 25 cm Calculado: 90 cm	Cumple
Tensiones sobre el terreno: <i>Valor introducido por el usuario.</i>		
- Tensión media:	Máximo: 0.5 MPa Calculado: 0.3032 MPa	Cumple
- Tensión máxima:	Máximo: 0.625 MPa Calculado: 0.4784 MPa	Cumple
Flexión en zapata: <i>Comprobación basada en criterios resistentes</i>		
- Armado superior trasdós:	Mínimo: 25.35 cm ² /m Calculado: 31.41 cm ² /m	Cumple
- Armado inferior trasdós:	Mínimo: 1.35 cm ² /m Calculado: 24.54 cm ² /m	Cumple
- Armado superior intradós:	Mínimo: 0 cm ² /m Calculado: 31.41 cm ² /m	Cumple
- Armado inferior intradós:	Mínimo: 16.55 cm ² /m Calculado: 24.54 cm ² /m	Cumple
Esfuerzo cortante: <i>Norma EHE-08, Artículo 44.2.3.2.1</i>	Máximo: 421.2 kN/m Calculado: 420 kN/m Calculado: 278.4 kN/m	Cumple Cumple
Longitud de anclaje: <i>Norma EHE-08, Artículo 69.5</i>		
- Arranque trasdós:	Mínimo: 48.8 cm Calculado: 80.9 cm	Cumple
- Arranque intradós:	Mínimo: 17 cm Calculado: 80.9 cm	Cumple
- Armado inferior trasdós (Patilla):	Mínimo: 0 cm Calculado: 35 cm	Cumple
- Armado inferior intradós (Patilla):	Mínimo: 31.2 cm Calculado: 35 cm	Cumple
- Armado superior trasdós (Patilla):	Mínimo: 0 cm Calculado: 35 cm	Cumple
- Armado superior intradós (Patilla):	Mínimo: 25 cm Calculado: 35 cm	Cumple
Recubrimiento: - Lateral: <i>Norma EHE-08, Artículo 37.2.4.1</i>	Mínimo: 7 cm Calculado: 7 cm	Cumple
Diámetro mínimo: <i>Norma EHE-08, Artículo 58.8.2.</i>	Mínimo: Ø12	
- Armadura transversal inferior:	Calculado: Ø25	Cumple
- Armadura longitudinal inferior:	Calculado: Ø16	Cumple
- Armadura transversal superior:	Calculado: Ø20	Cumple
- Armadura longitudinal superior:	Calculado: Ø16	Cumple



Referencia: Zapata corrida: Estribo IZQ		
Comprobación	Valores	Estado
Separación máxima entre barras: <small>Norma EHE-08, Artículo 42.3.1</small> - Armadura transversal inferior: - Armadura transversal superior: - Armadura longitudinal inferior: - Armadura longitudinal superior:	Máximo: 30 cm Calculado: 20 cm Calculado: 10 cm Calculado: 20 cm Calculado: 20 cm	Cumple Cumple Cumple Cumple
Separación mínima entre barras: <small>Criterio de CYPE Ingenieros, basado en: J. Calavera, "Cálculo de Estructuras de Cementación", Capítulo 3.16</small> - Armadura transversal inferior: - Armadura transversal superior: - Armadura longitudinal inferior: - Armadura longitudinal superior:	Mínimo: 10 cm Calculado: 20 cm Calculado: 10 cm Calculado: 20 cm Calculado: 20 cm	Cumple Cumple Cumple Cumple
Cuantía geométrica mínima: <small>Norma EHE-08, Artículo 42.3.5</small> - Armadura longitudinal inferior: - Armadura longitudinal superior: - Armadura transversal inferior: - Armadura transversal superior:	Mínimo: 0.0009 Calculado: 0.00111 Calculado: 0.00111 Calculado: 0.00272 Calculado: 0.00349	Cumple Cumple Cumple Cumple
Cuantía mecánica mínima: - Armadura longitudinal inferior: <small>Norma EHE-08, Artículo 55</small> - Armadura longitudinal superior: <small>Norma EHE-08, Artículo 55</small> - Armadura transversal inferior: <small>Norma EHE-08, Artículo 42.3.2</small> - Armadura transversal superior: <small>Norma EHE-08, Artículo 42.3.2</small>	Mínimo: 0.00068 Calculado: 0.00111 Mínimo: 0.00087 Calculado: 0.00111 Mínimo: 0.00183 Calculado: 0.00272 Mínimo: 0.00184 Calculado: 0.00349	Cumple Cumple Cumple Cumple
Se cumplen todas las comprobaciones		
Información adicional: - Momento flector pésimo en la sección de referencia del trasdós: 884.70 kN-m/m - Momento flector pésimo en la sección de referencia del intradós: 584.53 kN-m/m		

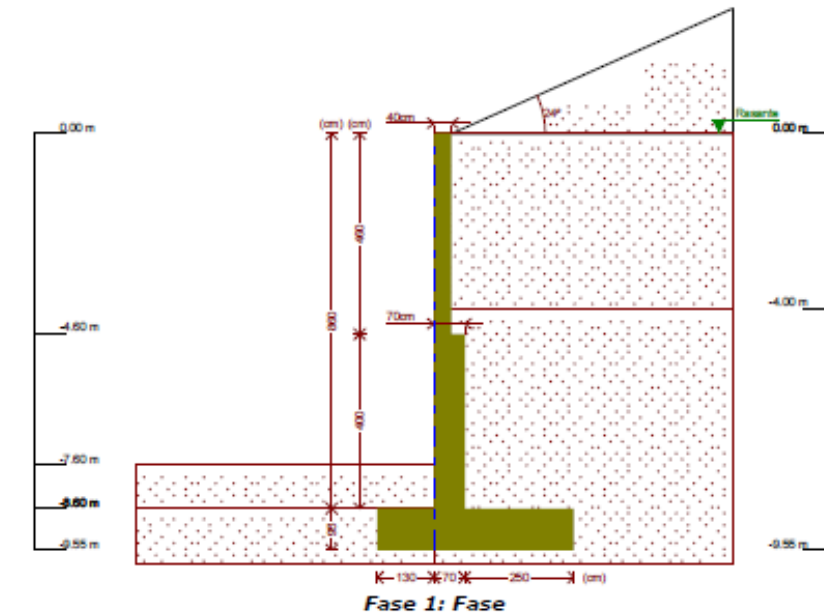
13.- COMPROBACIONES DE ESTABILIDAD (CÍRCULO DE DESLIZAMIENTO PÉSIMO)

Referencia: Comprobaciones de estabilidad (Círculo de deslizamiento pésimo): Estribo IZQ		
Comprobación	Valores	Estado
Círculo de deslizamiento pésimo: <small>Valor introducido por el usuario.</small> Combinaciones sin sismo: - Construcción: Coordenadas del centro del círculo (-1.45 m ; 3.37 m) - Radio: 12.10 m: - Hundimiento: Coordenadas del centro del círculo (-2.38 m ; 2.67 m) - Radio: 11.89 m: - Deslizamiento: Coordenadas del centro del círculo (-1.45 m ; 3.37 m) - Radio: 12.10 m:	Mínimo: 1.8 Calculado: 2.652 Calculado: 2.224 Calculado: 2.587	Cumple Cumple Cumple
Se cumplen todas las comprobaciones		

Selección de listados

Aleta estribo 1-1

7.- ESQUEMA DE LAS FASES



10.- DESCRIPCIÓN DEL ARMADO

CORONACIÓN				
Armadura superior: 2Ø20				
Anclaje Intradós / trasdós: 3l / 30 cm				
TRAMOS				
Núm.	Intradós		Trasdós	
	Vertical	Horizontal	Vertical	Horizontal
1	Ø10c/30 Solape: 0.25 m	Ø12c/25	Ø12c/15 Solape: 0.4 m Refuerzo 1: Ø12 h=1.5 m	Ø12c/25
2	Ø10c/30 Solape: 0.25 m	Ø8c/10	Ø25c/15 Solape: 1.9 m Refuerzo 1: Ø20 h=2 m	Ø16c/15
ZAPATA				
Armadura		Longitudinal	Transversal	
Superior		Ø20c/25	Ø20c/10 Patilla Intradós / Trasdós: 25 / 25 cm	
Inferior		Ø16c/15	Ø16c/15 Patilla Intradós / trasdós: 20 / 20 cm	
Longitud de pata en arranque: 30 cm				



ALTERNATIVA CENTRO

11.- COMPROBACIONES GEOMÉTRICAS Y DE RESISTENCIA

Referencia: Muro: Aleta estribo 1-1		
Comprobación	Valores	Estado
Comprobación a rasante en arranque muro: <i>Criterio de CYFE Ingenieros</i>		
- Tramo 1:	Máximo: 826 kN/m Calculado: 138.6 kN/m	Cumple
- Tramo 2:	Máximo: 2606.2 kN/m Calculado: 335.6 kN/m	Cumple
Espesor mínimo del tramo: <i>Jiménez Salas, J.A. Geotecnia y Cimientos II, (Cap. 12)</i>		
- Tramo 1:	Mínimo: 20 cm Calculado: 40 cm	Cumple
- Tramo 2:	Calculado: 70 cm	Cumple
Separación libre mínima armaduras horizontales: <i>Norma EHE-08. Artículo 69.4.1</i>		
- Tramo 1:	Mínimo: 2.5 cm	
- Trasdós:	Calculado: 23.8 cm	Cumple
- Intradós:	Calculado: 23.8 cm	Cumple
- Tramo 2:		
- Trasdós:	Calculado: 13.4 cm	Cumple
- Intradós:	Calculado: 9.2 cm	Cumple
Separación máxima armaduras horizontales: <i>Norma EHE-08. Artículo 42.3.1</i>		
- Tramo 1:	Máximo: 30 cm	
- Trasdós:	Calculado: 25 cm	Cumple
- Intradós:	Calculado: 25 cm	Cumple
- Tramo 2:		
- Trasdós:	Calculado: 15 cm	Cumple
- Intradós:	Calculado: 10 cm	Cumple
Cuantía geométrica mínima horizontal por cara: <i>Norma EHE-08. Artículo 42.3.5</i>		
- Tramo 1:	Mínimo: 0.001	
- Trasdós (-4.60 m):	Calculado: 0.00113	Cumple
- Intradós (-4.60 m):	Calculado: 0.00113	Cumple
- Tramo 2:		
- Trasdós (-8.60 m):	Calculado: 0.00268	Cumple
- Intradós (-8.60 m):	Calculado: 0.001	Cumple
Cuantía mínima mecánica horizontal por cara: <i>Criterio J.Calavera. "Muros de contención y muros de sótano". (Cuantía horizontal > 20% Cuantía vertical)</i>		
- Tramo 1:	Calculado: 0.00113	
- Trasdós:	Mínimo: 0.00075	Cumple
- Intradós:	Mínimo: 0.00013	Cumple
- Tramo 2:		
- Trasdós:	Mínimo: 0.00153 Calculado: 0.00191	Cumple
- Intradós:	Mínimo: 7e-005 Calculado: 0.00071	Cumple
Cuantía mínima geométrica vertical cara traccionada: <i>Norma EHE-08. Artículo 42.3.5</i>		
- Tramo 1:	Mínimo: 0.0009	
- Trasdós (-4.60 m):	Calculado: 0.00377	Cumple

Referencia: Muro: Aleta estribo 1-1		
Comprobación	Valores	Estado
- Trasdós (-3.10 m):	Calculado: 0.00188	Cumple
- Tramo 2:		
- Trasdós (-8.60 m):	Calculado: 0.00766	Cumple
- Trasdós (-6.60 m):	Calculado: 0.00467	Cumple
Cuantía mínima mecánica vertical cara traccionada: <i>Norma EHE-08. Artículo 42.3.2</i>		
- Tramo 1:	Mínimo: 0.00184	
- Trasdós (-4.60 m):	Calculado: 0.00377	Cumple
- Trasdós (-3.10 m):	Calculado: 0.00188	Cumple
- Tramo 2:		
- Trasdós (-8.60 m):	Calculado: 0.00766	Cumple
- Trasdós (-6.60 m):	Calculado: 0.00467	Cumple
Cuantía mínima geométrica vertical cara comprimida: <i>Norma EHE-08. Artículo 42.3.5</i>		
- Tramo 1:	Mínimo: 0.00027	
- Intradós (-4.60 m):	Calculado: 0.00065	Cumple
- Intradós (-3.10 m):	Calculado: 0.00065	Cumple
- Tramo 2:		
- Intradós (-8.60 m):	Calculado: 0.00037	Cumple
- Intradós (-6.60 m):	Calculado: 0.00037	Cumple
Cuantía mínima mecánica vertical cara comprimida: <i>Norma EHE-08. Artículo 42.3.3</i>		
- Tramo 1:	Mínimo: 1e-005	
- Intradós (-4.60 m):	Calculado: 0.00065	Cumple
- Intradós (-3.10 m):	Calculado: 0.00065	Cumple
- Tramo 2:		
- Intradós (-8.60 m):	Calculado: 0.00037	Cumple
- Intradós (-6.60 m):	Mínimo: 3e-005 Mínimo: 2e-005	Cumple
Separación libre mínima armaduras verticales: <i>Norma EHE-08. Artículo 69.4.1</i>		
- Tramo 1:	Mínimo: 2.5 cm	
- Trasdós:	Calculado: 5.7 cm	Cumple
- Intradós:	Calculado: 28 cm	Cumple
- Tramo 2:		
- Trasdós:	Calculado: 4 cm	Cumple
- Intradós:	Calculado: 28 cm	Cumple
Separación máxima entre barras: <i>Norma EHE-08. Artículo 42.3.1</i>		
- Tramo 1:	Máximo: 30 cm	
- Armadura vertical Trasdós:	Calculado: 15 cm	Cumple
- Armadura vertical Intradós:	Calculado: 30 cm	Cumple
- Tramo 2:		
- Armadura vertical Trasdós:	Calculado: 15 cm	Cumple
- Armadura vertical Intradós:	Calculado: 30 cm	Cumple
Comprobación a flexión compuesta: <i>Comprobación realizada por unidad de longitud de muro</i>		
- Tramo 1:		Cumple
- Tramo 2:		Cumple



ALTERNATIVA CENTRO

Referencia: Muro: Aleta estribo 1-1		
Comprobación	Valores	Estado
Comprobación a cortante: <i>Norma EHE-08, Artículo 44.2.3.2.1</i>		
- Tramo 1:	Máximo: 234.7 kN/m Calculado: 125.3 kN/m	Cumple
- Tramo 2:	Máximo: 378.4 kN/m Calculado: 310.1 kN/m	Cumple
Comprobación de fisuración: <i>Norma EHE-08, Artículo 49.2.3</i>		
- Tramo 1:	Máximo: 0.3 mm Calculado: 0.278 mm	Cumple
- Tramo 2:	Calculado: 0.281 mm	Cumple
Longitud de solapes: <i>Norma EHE-08, Artículo 69.5.2</i>		
- Tramo 1:		
- Base trasdós:	Mínimo: 0.39 m Calculado: 0.4 m	Cumple
- Base intradós:	Mínimo: 0.25 m Calculado: 0.25 m	Cumple
- Tramo 2:		
- Base trasdós:	Mínimo: 1.62 m Calculado: 1.9 m	Cumple
- Base intradós:	Mínimo: 0.25 m Calculado: 0.25 m	Cumple
Comprobación del anclaje del armado base en coronación: <i>Criterio J.Calavera, "Muros de contención y muros de sótano".</i>		
- Trasdós:	Mínimo: 30 cm Calculado: 30 cm	Cumple
- Intradós:	Mínimo: 0 cm Calculado: 31 cm	Cumple
Área mínima longitudinal cara superior viga de coronación: <i>Criterio J.Calavera, "Muros de contención y muros de sótano".</i>		
	Mínimo: 6.2 cm ² Calculado: 6.2 cm ²	Cumple
Se cumplen todas las comprobaciones		
Información adicional:		
- Tramo 1 -> Cota de la sección con la mínima relación 'cuantía horizontal / cuantía vertical' Trasdós: -4.60 m		
- Tramo 1 -> Cota de la sección con la mínima relación 'cuantía horizontal / cuantía vertical' Intradós: -4.60 m		
- Tramo 1 -> Sección crítica a flexión compuesta: Cota: -4.60 m, Md: 232.44 kN-m/m, Nd: 45.13 kN/m, Vd: 138.66 kN/m, Tensión máxima del acero: 431.094 MPa		
- Tramo 1 -> Sección crítica a cortante: Cota: -4.24 m		
- Tramo 1 -> Sección con la máxima abertura de fisuras: Cota: -4.60 m, M: 154.96 kN-m/m, N: 45.13 kN/m		
- Tramo 2 -> Cota de la sección con la mínima relación 'cuantía horizontal / cuantía vertical' Trasdós: -8.60 m		
- Tramo 2 -> Cota de la sección con la mínima relación 'cuantía horizontal / cuantía vertical' Intradós: -8.60 m		
- Tramo 2 -> Sección crítica a flexión compuesta: Cota: -7.50 m, Md: 822.80 kN-m/m, Nd: 155.54 kN/m, Vd: 284.20 kN/m, Tensión máxima del acero: 384.620 MPa		
- Tramo 2 -> Sección crítica a cortante: Cota: -7.95 m		
- Tramo 2 -> Sección con la máxima abertura de fisuras: Cota: -8.60 m, M: 781.28 kN-m/m, N: 154.25 kN/m		
Referencia: Zapata corrida: Aleta estribo 1-1		
Comprobación	Valores	Estado
Comprobación de estabilidad: <i>Valor introducido por el usuario.</i>		
- Coeficiente de seguridad al vuelco:	Mínimo: 2 Calculado: 2.51	Cumple

Referencia: Zapata corrida: Aleta estribo 1-1		
Comprobación	Valores	Estado
- Coeficiente de seguridad al deslizamiento:		
	Mínimo: 1.5 Calculado: 2.22	Cumple
Canto mínimo: <i>Norma EHE-08, Artículo 58.8.1</i>		
- Zapata:	Mínimo: 25 cm Calculado: 95 cm	Cumple
Tensiones sobre el terreno: <i>Valor introducido por el usuario.</i>		
- Tensión media:	Máximo: 0.28 MPa Calculado: 0.2033 MPa	Cumple
- Tensión máxima:	Máximo: 0.35 MPa Calculado: 0.3481 MPa	Cumple
Flexión en zapata: <i>Comprobación basada en criterios resistentes</i>		
- Armado superior trasdós:	Mínimo: 22.54 cm ² /m Calculado: 31.41 cm ² /m	Cumple
- Armado inferior trasdós:	Mínimo: 0 cm ² /m Calculado: 13.4 cm ² /m	Cumple
- Armado superior intradós:	Mínimo: 0 cm ² /m Calculado: 31.41 cm ² /m	Cumple
- Armado inferior intradós:	Mínimo: 10.6 cm ² /m Calculado: 13.4 cm ² /m	Cumple
Esfuerzo cortante: <i>Norma EHE-08, Artículo 44.2.3.2.1</i>		
- Trasdós:	Máximo: 439.9 kN/m Calculado: 405.4 kN/m	Cumple
- Intradós:	Calculado: 172.4 kN/m	Cumple
Longitud de anclaje: <i>Norma EHE-08, Artículo 69.5</i>		
- Arranque trasdós:	Mínimo: 45.1 cm Calculado: 86.8 cm	Cumple
- Arranque intradós:	Mínimo: 17 cm Calculado: 86.8 cm	Cumple
- Armado inferior trasdós (Patilla):	Mínimo: 0 cm Calculado: 20 cm	Cumple
- Armado inferior intradós (Patilla):	Mínimo: 0 cm Calculado: 20 cm	Cumple
- Armado superior trasdós (Patilla):	Mínimo: 0 cm Calculado: 25 cm	Cumple
- Armado superior intradós (Patilla):	Mínimo: 25 cm Calculado: 25 cm	Cumple
Recubrimiento: <i>Norma EHE-08, Artículo 37.2.4.1</i>		
- Lateral:	Mínimo: 7 cm Calculado: 7 cm	Cumple
Diámetro mínimo: <i>Norma EHE-08, Artículo 58.8.2.</i>		
- Armadura transversal inferior:	Mínimo: Ø12 Calculado: Ø16	Cumple
- Armadura longitudinal inferior:	Calculado: Ø16	Cumple
- Armadura transversal superior:	Calculado: Ø20	Cumple
- Armadura longitudinal superior:	Calculado: Ø20	Cumple
Separación máxima entre barras: <i>Norma EHE-08, Artículo 42.3.1</i>		
- Armadura transversal inferior:	Máximo: 30 cm Calculado: 15 cm	Cumple
- Armadura transversal superior:	Calculado: 10 cm	Cumple
- Armadura longitudinal inferior:	Calculado: 15 cm	Cumple



Referencia: Zapata corrida: Aleta estribo 1-1		
Comprobación	Valores	Estado
- Armadura longitudinal superior:	Calculado: 25 cm	Cumple
Separación mínima entre barras: Criterio de CYPE Ingenieros, basado en: J. Calavera. "Cálculo de Estructuras de Cementación". Capítulo 3.16		
	Mínimo: 10 cm	
- Armadura transversal inferior:	Calculado: 15 cm	Cumple
- Armadura transversal superior:	Calculado: 10 cm	Cumple
- Armadura longitudinal inferior:	Calculado: 15 cm	Cumple
- Armadura longitudinal superior:	Calculado: 25 cm	Cumple
Cuantía geométrica mínima: Norma EHE-08, Artículo 42.3.5		
	Mínimo: 0.0009	
- Armadura longitudinal inferior:	Calculado: 0.00141	Cumple
- Armadura longitudinal superior:	Calculado: 0.00132	Cumple
- Armadura transversal inferior:	Calculado: 0.00141	Cumple
- Armadura transversal superior:	Calculado: 0.0033	Cumple
Cuantía mecánica mínima:		
	Mínimo: 0.00035	
- Armadura longitudinal inferior: Norma EHE-08, Artículo 55	Calculado: 0.00141	Cumple
- Armadura longitudinal superior: Norma EHE-08, Artículo 55	Calculado: 0.00132	Cumple
- Armadura transversal inferior: Norma EHE-08, Artículo 42.3.2	Calculado: 0.00133	Cumple
- Armadura transversal superior: Norma EHE-08, Artículo 42.3.2	Calculado: 0.00184	Cumple
Se cumplen todas las comprobaciones		
Información adicional:		
- Momento flector pésimo en la sección de referencia del trasdós: 838.52 kN-m/m		
- Momento flector pésimo en la sección de referencia del intradós: 400.39 kN-m/m		

12.- COMPROBACIONES DE ESTABILIDAD (CÍRCULO DE DESLIZAMIENTO PÉSIMO)

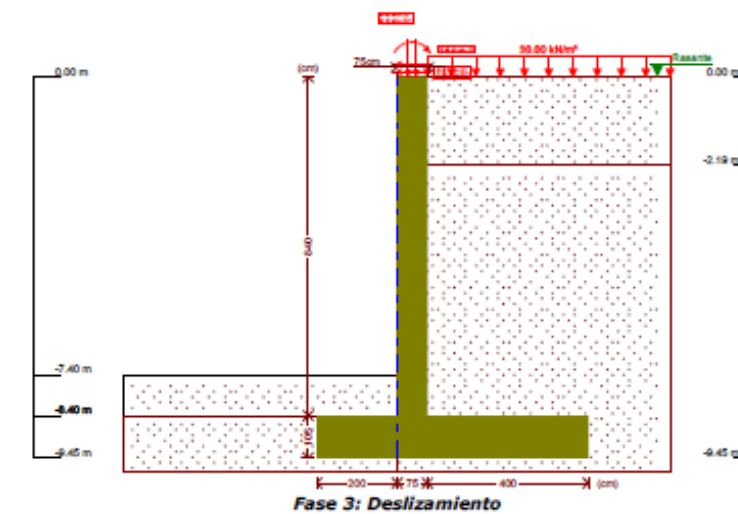
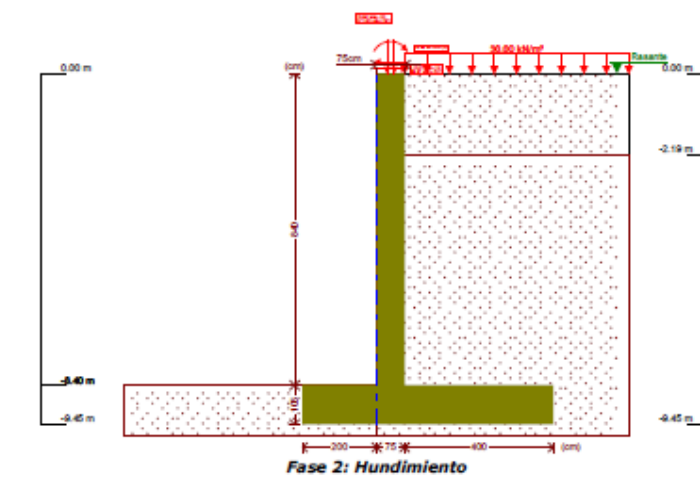
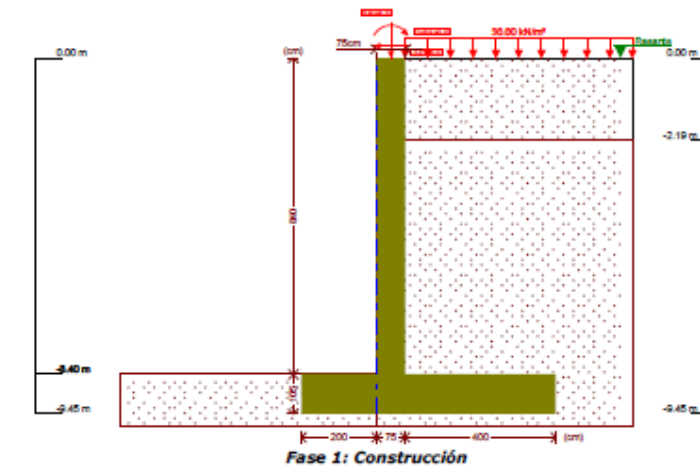
Referencia: Comprobaciones de estabilidad (Círculo de deslizamiento pésimo): Aleta estribo 1-1		
Comprobación	Valores	Estado
Círculo de deslizamiento pésimo:		
Combinaciones sin sismo:		
- Fase: Coordenadas del centro del círculo (-1.90 m ; 19.25 m) - Radio: 29.33 m: Valor introducido por el usuario.	Mínimo: 1.8 Calculado: 1.982	Cumple
Se cumplen todas las comprobaciones		



Estribo DER

Selección de listados

7.- ESQUEMA DE LAS FASES





11.- DESCRIPCIÓN DEL ARMADO

CORONACIÓN				
Armadura superior / 5Ø20: inferior / 5Ø20				
Estribos: Ø12c/30				
Canto viga: 93.6 cm				
Anclaje intradós / trasdós: 96 / 95 cm				
TRAMOS				
Núm.	Intradós		Trasdós	
	Vertical	Horizontal	Vertical	Horizontal
1	Ø10c/25 Solape: 0.25 m	Ø12c/20	Ø25c/15 Solape: 1.7 m Refuerzo 1: Ø20 h=2.9 m	Ø20c/15
ZAPATA				
Armadura	Longitudinal		Transversal	
Superior	Ø20c/30		Ø20c/10 Patilla Intradós / Trasdós: 10 / 10 cm	
Inferior	Ø20c/30		Ø20c/10 Patilla intradós / trasdós: 10 / 25 cm	
Longitud de pata en arranque: 30 cm				

12.- COMPROBACIONES GEOMÉTRICAS Y DE RESISTENCIA

Referencia: Muro: Estribo DER		
Comprobación	Valores	Estado
Comprobación a rasante en arranque muro: <i>Criterio de CYPE Ingenieros</i>	Máximo: 2647.1 kN/m Calculado: 368.6 kN/m	Cumple
Espesor mínimo del tramo: <i>Jiménez Salas, J.A., Geotecnia y Cimientos II, (Cap. 12)</i>	Mínimo: 20 cm Calculado: 75 cm	Cumple
Separación libre mínima armaduras horizontales: <i>Norma EHE-08, Artículo 69.4.1</i>	Mínimo: 3.7 cm Calculado: 13 cm	Cumple
- Trasdós:	Calculado: 18.8 cm	Cumple
- Intradós:		
Separación máxima armaduras horizontales: <i>Norma EHE-08, Artículo 42.3.1</i>	Máximo: 30 cm Calculado: 15 cm	Cumple
- Trasdós:	Calculado: 20 cm	Cumple
- Intradós:		
Cuantía geométrica mínima horizontal por cara: <i>Norma EHE-08, Artículo 42.3.5</i>	Mínimo: 0.001 Calculado: 0.00418	Cumple
- Trasdós (-8.40 m):	Calculado: 0.00113	Cumple
- Intradós (-8.40 m):		
Cuantía mínima mecánica horizontal por cara: <i>Criterio J. Calavera, "Muros de contención y muros de sótano", (Cuantía horizontal > 20% Cuantía vertical)</i>	Mínimo: 0.00143 Calculado: 0.00279	Cumple
- Trasdós:	Mínimo: 8e-005 Calculado: 0.00075	Cumple
- Intradós:		
Cuantía mínima geométrica vertical cara traccionada: <i>Norma EHE-08, Artículo 42.3.5</i>	Mínimo: 0.0009 Calculado: 0.00715	Cumple
- Trasdós (-8.40 m):	Calculado: 0.00436	Cumple
- Trasdós (-5.50 m):		
Cuantía mínima mecánica vertical cara traccionada: <i>Norma EHE-08, Artículo 42.3.2</i>	Mínimo: 0.00184	

Referencia: Muro: Estribo DER		
Comprobación	Valores	Estado
- Trasdós (-8.40 m):	Calculado: 0.00715	Cumple
- Trasdós (-5.50 m):	Calculado: 0.00436	Cumple
Cuantía mínima geométrica vertical cara comprimida: <i>Norma EHE-08, Artículo 42.3.5</i>	Mínimo: 0.00027 Calculado: 0.00041	Cumple
- Intradós (-8.40 m):	Calculado: 0.00041	Cumple
- Intradós (-5.50 m):	Calculado: 0.00041	Cumple
Cuantía mínima mecánica vertical cara comprimida: <i>Norma EHE-08, Artículo 42.3.3</i>	Calculado: 0.00041 Mínimo: 0.00019	Cumple
- Intradós (-8.40 m):	Mínimo: 0.00018	Cumple
- Intradós (-5.50 m):		
Separación libre mínima armaduras verticales: <i>Norma EHE-08, Artículo 69.4.1</i>	Mínimo: 3.7 cm Calculado: 4 cm	Cumple
- Trasdós:	Calculado: 23 cm	Cumple
- Intradós:		
Separación máxima entre barras: <i>Norma EHE-08, Artículo 42.3.1</i>	Máximo: 30 cm Calculado: 15 cm	Cumple
- Armadura vertical Trasdós:	Calculado: 25 cm	Cumple
- Armadura vertical Intradós:		
Comprobación a flexión compuesta: <i>Comprobación realizada por unidad de longitud de muro</i>		Cumple
Comprobación a cortante: <i>Norma EHE-08, Artículo 44.2.3.2.1</i>	Máximo: 401.7 kN/m Calculado: 343.6 kN/m	Cumple
Comprobación de fisuración: <i>Norma EHE-08, Artículo 49.2.3</i>	Máximo: 0.3 mm Calculado: 0.289 mm	Cumple
Longitud de solapes: <i>Norma EHE-08, Artículo 69.5.2</i>	Mínimo: 1.62 m Calculado: 1.7 m	Cumple
- Base trasdós:	Mínimo: 0.25 m Calculado: 0.25 m	Cumple
- Base intradós:		
Comprobación del anclaje del armado base en coronación: <i>Criterio J. Calavera, "Muros de contención y muros de sótano",</i>	Mínimo: 64 cm Calculado: 95 cm	Cumple
- Trasdós:	Mínimo: 0 cm Calculado: 96 cm	Cumple
- Intradós:		
Área mínima longitudinal cara superior viga de coronación: <i>Criterio J. Calavera, "Muros de contención y muros de sótano",</i>	Mínimo: 6.2 cm ² Calculado: 15.7 cm ²	Cumple
Canto mínimo viga coronación: <i>Criterio de CYPE Ingenieros: el canto de la viga debe ser mayor que el ancho de la viga o 25 cm</i>	Mínimo: 62 cm Calculado: 93 cm	Cumple
Área mínima estribos viga coronación: <i>Norma EHE-08, Artículo 44.2.3.4.1</i>	Mínimo: 5.53 cm ² /m Calculado: 7.54 cm ² /m	Cumple
Separación máxima entre estribos: <i>Norma EHE-08, Artículo 44.2.3.4.1</i>	Máximo: 30 cm Calculado: 30 cm	Cumple
Se cumplen todas las comprobaciones		
Información adicional:		
- Cota de la sección con la mínima relación 'cuantía horizontal / cuantía vertical' Trasdós: -8.40 m		
- Cota de la sección con la mínima relación 'cuantía horizontal / cuantía vertical' Intradós: -8.40 m		
- Sección crítica a flexión compuesta: Cota: -8.40 m, Md: 1626.05 kN-m/m, Nd: 311.02 kN/m, Vd: 368.62 kN/m, Tensión máxima del acero: 434.783 MPa		
- Sección crítica a cortante: Cota: -7.70 m		
- Sección con la máxima abertura de fisuras: Cota: -8.40 m, M: 850.21 kN-m/m, N: 207.30 kN/m		



ALTERNATIVA CENTRO

Referencia: Zapata corrida: Estribo DER		
Comprobación	Valores	Estado
Comprobación de estabilidad: <i>Valor introducido por el usuario.</i> - Coeficiente de seguridad al vuelco: - Coeficiente de seguridad al deslizamiento:	Mínimo: 2 Calculado: 3.76 Mínimo: 1.5 Calculado: 2.66	Cumple Cumple
Canto mínimo: - Zapata: <i>Norma EHE-08, Artículo 58.8.2</i>	Mínimo: 25 cm Calculado: 105 cm	Cumple
Tensiones sobre el terreno: <i>Valor introducido por el usuario.</i> - Tensión media: - Tensión máxima:	Máximo: 0.28 MPa Calculado: 0.2791 MPa Máximo: 0.35 MPa Calculado: 0.3449 MPa	Cumple Cumple
Flexión en zapata: <i>Comprobación basada en criterios resistentes</i> - Armado superior trasdós: - Armado inferior trasdós: - Armado superior intradós: - Armado inferior intradós:	Calculado: 31.41 cm ² /m Mínimo: 26.75 cm ² /m Mínimo: 3.84 cm ² /m Mínimo: 0 cm ² /m Mínimo: 24.21 cm ² /m	Cumple Cumple Cumple Cumple
Esfuerzo cortante: <i>Norma EHE-08, Artículo 44.2.3.2.1</i> - Trasdós: - Intradós:	Máximo: 476.7 kN/m Calculado: 383.6 kN/m Calculado: 455.6 kN/m	Cumple Cumple
Longitud de anclaje: <i>Norma EHE-08, Artículo 69.5</i> - Arranque trasdós: - Arranque intradós: - Armado inferior trasdós (Patilla): - Armado inferior intradós (Patilla): - Armado superior trasdós (Patilla): - Armado superior intradós (Patilla):	Mínimo: 56.7 cm Calculado: 96 cm Mínimo: 17 cm Calculado: 96 cm Mínimo: 0 cm Calculado: 25 cm Mínimo: 0 cm Calculado: 10 cm Mínimo: 0 cm Calculado: 10 cm Mínimo: 0 cm Calculado: 10 cm	Cumple Cumple Cumple Cumple Cumple Cumple
Recubrimiento: - Lateral: <i>Norma EHE-08, Artículo 37.2.4.1</i>	Mínimo: 7 cm Calculado: 7 cm	Cumple
Diámetro mínimo: <i>Norma EHE-08, Artículo 58.8.2.</i> - Armadura transversal inferior: - Armadura longitudinal inferior: - Armadura transversal superior: - Armadura longitudinal superior:	Mínimo: Ø12 Calculado: Ø20 Calculado: Ø20 Calculado: Ø20 Calculado: Ø20	Cumple Cumple Cumple Cumple
Separación máxima entre barras: <i>Norma EHE-08, Artículo 42.3.1</i> - Armadura transversal inferior: - Armadura transversal superior:	Máximo: 30 cm Calculado: 10 cm Calculado: 10 cm	Cumple Cumple

Referencia: Zapata corrida: Estribo DER		
Comprobación	Valores	Estado
- Armadura longitudinal inferior: - Armadura longitudinal superior:	Calculado: 30 cm Calculado: 30 cm	Cumple Cumple
Separación mínima entre barras: <i>Criterio de CYPE Ingenieros, basado en: J. Calavera. "Cálculo de Estructuras de Cementación". Capítulo 3.16</i> - Armadura transversal inferior: - Armadura transversal superior: - Armadura longitudinal inferior: - Armadura longitudinal superior:	Mínimo: 10 cm Calculado: 10 cm Calculado: 10 cm Calculado: 30 cm Calculado: 30 cm	Cumple Cumple Cumple Cumple
Cuántía geométrica mínima: <i>Norma EHE-08, Artículo 42.3.5</i> - Armadura longitudinal inferior: - Armadura longitudinal superior: - Armadura transversal inferior: - Armadura transversal superior:	Mínimo: 0.0009 Calculado: 0.00099 Calculado: 0.00099 Calculado: 0.00299 Calculado: 0.00299	Cumple Cumple Cumple Cumple
Cuántía mecánica mínima: - Armadura longitudinal inferior: <i>Norma EHE-08, Artículo 55</i> - Armadura longitudinal superior: <i>Norma EHE-08, Artículo 55</i> - Armadura transversal inferior: <i>Norma EHE-08, Artículo 42.3.2</i> - Armadura transversal superior: <i>Norma EHE-08, Artículo 42.3.2</i>	Mínimo: 0.00074 Calculado: 0.00099 Mínimo: 0.00074 Calculado: 0.00099 Mínimo: 0.00184 Calculado: 0.00299 Mínimo: 0.00184 Calculado: 0.00299	Cumple Cumple Cumple Cumple
Se cumplen todas las comprobaciones		
Información adicional: - Momento flector pésimo en la sección de referencia del trasdós: 1106.08 kN-m/m - Momento flector pésimo en la sección de referencia del intradós: 1004.20 kN-m/m		

13.- COMPROBACIONES DE ESTABILIDAD (CÍRCULO DE DESLIZAMIENTO PÉSIMO)

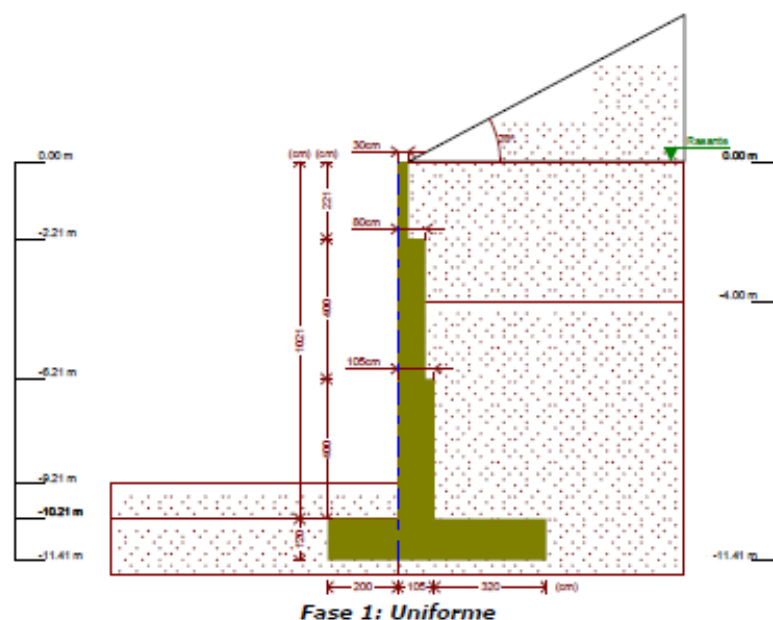
Referencia: Comprobaciones de estabilidad (Círculo de deslizamiento pésimo): Estribo DER		
Comprobación	Valores	Estado
Círculo de deslizamiento pésimo: <i>Valor introducido por el usuario.</i> Combinaciones sin sismo: - Construcción: Coordenadas del centro del círculo (-1.20 m ; 2.33 m) - Radio: 13.20 m: - Hundimiento: Coordenadas del centro del círculo (-3.00 m ; 1.88 m) - Radio: 13.74 m: - Deslizamiento: Coordenadas del centro del círculo (-1.85 m ; 5.33 m) - Radio: 16.20 m:	Mínimo: 1.8 Calculado: 2.318 Calculado: 2.049 Calculado: 2.669	Cumple Cumple Cumple
Se cumplen todas las comprobaciones		



Aleta estribo 2-1

Selección de listados

7.- ESQUEMA DE LAS FASES



10.- DESCRIPCIÓN DEL ARMADO

CORONACIÓN				
Armadura superior: 2Ø20				
Anclaje intradós / trasdós: 0 / 20 cm				
TRAMOS				
Núm.	Intradós		Trasdós	
	Vertical	Horizontal	Vertical	Horizontal
1	Ø10c/30 Solape: 0.25 m	Ø10c/25	Ø12c/20 Solape: 0.45 m	Ø10c/25
2	Ø10c/30 Solape: 0.25 m	Ø8c/10	Ø20c/20 Solape: 0.95 m Refuerzo 1: Ø20 h=1.7 m	Ø16c/30
3	Ø12c/30 Solape: 0.3 m	Ø8c/10	Ø25c/15 Solape: 1.45 m Refuerzo 1: Ø25 h=2.7 m	Ø16c/10
ZAPATA				
Armadura	Longitudinal		Transversal	
Superior	Ø16c/15		Ø25c/15 Patilla Intradós / Trasdós: 45 / 45 cm	
Inferior	Ø16c/15		Ø25c/20 Patilla intradós / trasdós: 35 / 35 cm	
Longitud de pata en arranque: 30 cm				

11.- COMPROBACIONES GEOMÉTRICAS Y DE RESISTENCIA

Referencia: Muro: Aleta estribo 2-1		
Comprobación	Valores	Estado
Comprobación a rasante en arranque muro: <i>Criterio de CYPE Ingenieros</i>		
- Tramo 1:	Máximo: 382.7 kN/m Calculado: 42 kN/m	Cumple
- Tramo 2:	Máximo: 1776.6 kN/m Calculado: 248.6 kN/m	Cumple
- Tramo 3:	Máximo: 3365.5 kN/m Calculado: 570.6 kN/m	Cumple
Espesor mínimo del tramo: <i>Jiménez Salas, J.A. Geotecnia y Cimientos II, (Cap. 12)</i>		
- Tramo 1:	Mínimo: 20 cm Calculado: 30 cm	Cumple
- Tramo 2:	Calculado: 80 cm	Cumple
- Tramo 3:	Calculado: 105 cm	Cumple
Separación libre mínima armaduras horizontales: <i>Norma EHE-08. Artículo 69.4.1</i>		
- Tramo 1:	Mínimo: 2.5 cm	
- Trasdós:	Calculado: 24 cm	Cumple
- Intradós:	Calculado: 24 cm	Cumple
- Tramo 2:		
- Trasdós:	Calculado: 28.4 cm	Cumple
- Intradós:	Calculado: 9.2 cm	Cumple
- Tramo 3:		
- Trasdós:	Calculado: 8.4 cm	Cumple
- Intradós:	Calculado: 9.2 cm	Cumple
Separación máxima armaduras horizontales: <i>Norma EHE-08. Artículo 42.3.1</i>		
- Tramo 1:	Máximo: 30 cm	
- Trasdós:	Calculado: 25 cm	Cumple
- Intradós:	Calculado: 25 cm	Cumple
- Tramo 2:		
- Trasdós:	Calculado: 30 cm	Cumple
- Intradós:	Calculado: 10 cm	Cumple
- Tramo 3:		
- Trasdós:	Calculado: 10 cm	Cumple
- Intradós:	Calculado: 10 cm	Cumple
Cuantía geométrica mínima horizontal por cara: <i>Norma EHE-08. Artículo 42.3.5</i>		
- Tramo 1:	Mínimo: 0.001	
- Trasdós (-2.21 m):	Calculado: 0.00104	Cumple
- Intradós (-2.21 m):	Calculado: 0.00104	Cumple
- Tramo 2:		
- Trasdós (-6.21 m):	Calculado: 0.00134	Cumple
- Intradós (-6.21 m):	Calculado: 0.001	Cumple
- Tramo 3:		
- Trasdós (-10.21 m):	Calculado: 0.00402	Cumple
- Intradós (-10.21 m):	Calculado: 0.001	Cumple
Cuantía mínima mecánica horizontal por cara: <i>Criterio J.Calavera. "Muros de contención y muros de sótano". (Cuantía horizontal > 20% Cuantía vertical)</i>		



ALTERNATIVA CENTRO

Referencia: Muro: Aleta estribo 2-1		
Comprobación	Valores	Estado
- Tramo 1:	Calculado: 0.00104	
- Trasdós:	Mínimo: 0.00037	Cumple
- Intradós:	Mínimo: 0.00017	Cumple
- Tramo 2:		
- Trasdós:	Mínimo: 0.00078	
	Calculado: 0.00083	Cumple
- Intradós:	Mínimo: 6e-005	
	Calculado: 0.00062	Cumple
- Tramo 3:		
- Trasdós:	Mínimo: 0.00124	
	Calculado: 0.00191	Cumple
- Intradós:	Mínimo: 7e-005	
	Calculado: 0.00047	Cumple
Cuantía mínima geométrica vertical cara traccionada: <i>Norma EHE-08, Artículo 42.3.5</i>		
- Tramo 1. Trasdós (-2.21 m):	Calculado: 0.00188	Cumple
- Tramo 2:		
- Trasdós (-6.21 m):	Calculado: 0.00392	Cumple
- Trasdós (-4.51 m):	Calculado: 0.00196	Cumple
- Tramo 3:		
- Trasdós (-10.21 m):	Calculado: 0.00623	Cumple
- Trasdós (-7.51 m):	Calculado: 0.00311	Cumple
Cuantía mínima mecánica vertical cara traccionada: <i>Norma EHE-08, Artículo 42.3.2</i>		
- Tramo 1. Trasdós (-2.21 m):	Calculado: 0.00188	Cumple
- Tramo 2:		
- Trasdós (-6.21 m):	Calculado: 0.00392	Cumple
- Trasdós (-4.51 m):	Calculado: 0.00196	Cumple
- Tramo 3:		
- Trasdós (-10.21 m):	Calculado: 0.00623	Cumple
- Trasdós (-7.51 m):	Calculado: 0.00311	Cumple
Cuantía mínima geométrica vertical cara comprimida: <i>Norma EHE-08, Artículo 42.3.5</i>		
- Tramo 1. Intradós (-2.21 m):	Calculado: 0.00087	Cumple
- Tramo 2:		
- Intradós (-6.21 m):	Calculado: 0.00032	Cumple
- Intradós (-4.51 m):	Calculado: 0.00032	Cumple
- Tramo 3:		
- Intradós (-10.21 m):	Calculado: 0.00035	Cumple
- Intradós (-7.51 m):	Calculado: 0.00035	Cumple
Cuantía mínima mecánica vertical cara comprimida: <i>Norma EHE-08, Artículo 42.3.3</i>		
- Tramo 1. Intradós (-2.21 m):	Mínimo: 0 Calculado: 0.00087	Cumple
- Tramo 2:		
- Intradós (-6.21 m):	Mínimo: 2e-005 Calculado: 0.00032	Cumple
- Intradós (-4.51 m):	Calculado: 0.00032	Cumple

Referencia: Muro: Aleta estribo 2-1		
Comprobación	Valores	Estado
- Tramo 3:	Calculado: 0.00035	
- Intradós (-10.21 m):	Mínimo: 4e-005	Cumple
- Intradós (-7.51 m):	Mínimo: 3e-005	Cumple
Separación libre mínima armaduras verticales: <i>Norma EHE-08, Artículo 69.4.1</i>		
- Tramo 1:	Mínimo: 2.5 cm	
- Trasdós:	Calculado: 17.6 cm	Cumple
- Intradós:	Calculado: 28 cm	Cumple
- Tramo 2:		
- Trasdós:	Calculado: 7 cm	Cumple
- Intradós:	Calculado: 28 cm	Cumple
- Tramo 3:		
- Trasdós:	Calculado: 3.7 cm	Cumple
- Intradós:	Calculado: 27.6 cm	Cumple
Separación máxima entre barras: <i>Norma EHE-08, Artículo 42.3.1</i>		
- Tramo 1:	Máximo: 30 cm	
- Armadura vertical Trasdós:	Calculado: 20 cm	Cumple
- Armadura vertical Intradós:	Calculado: 30 cm	Cumple
- Tramo 2:		
- Armadura vertical Trasdós:	Calculado: 20 cm	Cumple
- Armadura vertical Intradós:	Calculado: 30 cm	Cumple
- Tramo 3:		
- Armadura vertical Trasdós:	Calculado: 15 cm	Cumple
- Armadura vertical Intradós:	Calculado: 30 cm	Cumple
Comprobación a flexión compuesta: <i>Comprobación realizada por unidad de longitud de muro</i>		
- Tramo 1:		Cumple
- Tramo 2:		Cumple
- Tramo 3:		Cumple
Comprobación a cortante: <i>Norma EHE-08, Artículo 44.2.3.2.1</i>		
- Tramo 1:	Máximo: 186.8 kN/m Calculado: 32.6 kN/m	Cumple
- Tramo 2:	Máximo: 406.9 kN/m Calculado: 205.2 kN/m	Cumple
- Tramo 3:	Máximo: 524.1 kN/m Calculado: 474.7 kN/m	Cumple
Comprobación de fisuración: <i>Norma EHE-08, Artículo 49.2.3</i>		
- Tramo 1:	Máximo: 0.3 mm Calculado: 0 mm	Cumple
- Tramo 2:	Calculado: 0.178 mm	Cumple
- Tramo 3:	Calculado: 0.28 mm	Cumple
Longitud de solapes: <i>Norma EHE-08, Artículo 69.5.2</i>		
- Tramo 1:		
- Base trasdós:	Mínimo: 0.42 m Calculado: 0.45 m	Cumple
- Base intradós:	Mínimo: 0.25 m Calculado: 0.25 m	Cumple



ALTERNATIVA CENTRO

Referencia: Muro: Aleta estribo 2-1		
Comprobación	Valores	Estado
- Tramo 2: - Base trasdós:	Mínimo: 0.93 m Calculado: 0.95 m	Cumple
- Base intradós:	Mínimo: 0.25 m Calculado: 0.25 m	Cumple
- Tramo 3: - Base trasdós:	Mínimo: 1.45 m Calculado: 1.45 m	Cumple
- Base intradós:	Mínimo: 0.3 m Calculado: 0.3 m	Cumple
Comprobación del anclaje del armado base en coronación: <i>Criterio J.Calavera. "Muros de contención y muros de sótano".</i>		
- Trasdós:	Mínimo: 20 cm Calculado: 20 cm	Cumple
- Intradós:	Mínimo: 0 cm Calculado: 0 cm	Cumple
Área mínima longitudinal cara superior viga de coronación: <i>Criterio J.Calavera. "Muros de contención y muros de sótano".</i>	Mínimo: 6.2 cm ² Calculado: 6.2 cm ²	Cumple
Se cumplen todas las comprobaciones		
Información adicional:		
- Tramo 1 -> Cota de la sección con la mínima relación 'cuantía horizontal / cuantía vertical' Trasdós: -2.21 m		
- Tramo 1 -> Cota de la sección con la mínima relación 'cuantía horizontal / cuantía vertical' Intradós: -2.21 m		
- Tramo 1 -> Sección crítica a flexión compuesta: Cota: -2.21 m, Md: 30.95 kN-m/m, Nd: 16.26 kN/m, Vd: 42.08 kN/m, Tensión máxima del acero: 207.324 MPa		
- Tramo 1 -> Sección crítica a cortante: Cota: -1.95 m		
- Tramo 2 -> Cota de la sección con la mínima relación 'cuantía horizontal / cuantía vertical' Trasdós: -6.21 m		
- Tramo 2 -> Cota de la sección con la mínima relación 'cuantía horizontal / cuantía vertical' Intradós: -6.21 m		
- Tramo 2 -> Sección crítica a flexión compuesta: Cota: -5.46 m, Md: 427.87 kN-m/m, Nd: 137.39 kN/m, Vd: 205.77 kN/m, Tensión máxima del acero: 342.342 MPa		
- Tramo 2 -> Sección crítica a cortante: Cota: -5.45 m		
- Tramo 2 -> Sección con la máxima abertura de fisuras: Cota: -6.21 m, M: 399.98 kN-m/m, N: 132.98 kN/m		
- Tramo 3 -> Cota de la sección con la mínima relación 'cuantía horizontal / cuantía vertical' Trasdós: -10.21 m		
- Tramo 3 -> Cota de la sección con la mínima relación 'cuantía horizontal / cuantía vertical' Intradós: -10.21 m		
- Tramo 3 -> Sección crítica a flexión compuesta: Cota: -8.86 m, Md: 1487.89 kN-m/m, Nd: 300.91 kN/m, Vd: 444.45 kN/m, Tensión máxima del acero: 429.535 MPa		
- Tramo 3 -> Sección crítica a cortante: Cota: -9.21 m		
- Tramo 3 -> Sección con la máxima abertura de fisuras: Cota: -10.21 m, M: 1452.69 kN-m/m, N: 289.70 kN/m		
Referencia: Zapata corrida: Aleta estribo 2-1		
Comprobación	Valores	Estado
Comprobación de estabilidad: <i>Valor introducido por el usuario.</i>		
- Coeficiente de seguridad al vuelco:	Mínimo: 2 Calculado: 3.38	Cumple
- Coeficiente de seguridad al deslizamiento:	Mínimo: 1.5 Calculado: 2.33	Cumple
Canto mínimo: - Zapata: <i>Norma EHE-08, Artículo 58.8.1</i>	Mínimo: 25 cm Calculado: 120 cm	Cumple
Tensiones sobre el terreno: <i>Valor introducido por el usuario.</i>		

Referencia: Zapata corrida: Aleta estribo 2-1		
Comprobación	Valores	Estado
- Tensión media:	Máximo: 0.28 MPa Calculado: 0.263 MPa	Cumple
- Tensión máxima:	Máximo: 0.35 MPa Calculado: 0.3307 MPa	Cumple
Flexión en zapata: <i>Comprobación basada en criterios resistentes</i>		
- Armado superior trasdós:	Mínimo: 29.98 cm ² /m Calculado: 32.72 cm ² /m	Cumple
- Armado inferior trasdós:	Mínimo: 0 cm ² /m Calculado: 24.54 cm ² /m	Cumple
- Armado superior intradós:	Mínimo: 0 cm ² /m Calculado: 32.72 cm ² /m	Cumple
- Armado inferior intradós:	Mínimo: 18.88 cm ² /m Calculado: 24.54 cm ² /m	Cumple
Esfuerzo cortante: <i>Norma EHE-08, Artículo 44.2.3.2.1</i>		
- Trasdós:	Máximo: 531.2 kN/m Calculado: 525.9 kN/m	Cumple
- Intradós:	Calculado: 340.6 kN/m	Cumple
Longitud de anclaje: <i>Norma EHE-08, Artículo 69.5</i>		
- Arranque trasdós:	Mínimo: 43.3 cm Calculado: 110.9 cm	Cumple
- Arranque intradós:	Mínimo: 20 cm Calculado: 110.9 cm	Cumple
- Armado inferior trasdós (Patilla):	Mínimo: 0 cm Calculado: 35 cm	Cumple
- Armado inferior intradós (Patilla):	Mínimo: 0 cm Calculado: 35 cm	Cumple
- Armado superior trasdós (Patilla):	Mínimo: 0 cm Calculado: 45 cm	Cumple
- Armado superior intradós (Patilla):	Mínimo: 0 cm Calculado: 45 cm	Cumple
Recubrimiento: - Lateral: <i>Norma EHE-08, Artículo 37.2.4.1</i>	Mínimo: 7 cm Calculado: 7 cm	Cumple
Diámetro mínimo: <i>Norma EHE-08, Artículo 58.8.2.</i>		
- Armadura transversal inferior:	Mínimo: Ø12 Calculado: Ø25	Cumple
- Armadura longitudinal inferior:	Calculado: Ø16	Cumple
- Armadura transversal superior:	Calculado: Ø25	Cumple
- Armadura longitudinal superior:	Calculado: Ø16	Cumple
Separación máxima entre barras: <i>Norma EHE-08, Artículo 42.3.1</i>		
- Armadura transversal inferior:	Máximo: 30 cm Calculado: 20 cm	Cumple
- Armadura transversal superior:	Calculado: 15 cm	Cumple
- Armadura longitudinal inferior:	Calculado: 15 cm	Cumple
- Armadura longitudinal superior:	Calculado: 15 cm	Cumple
Separación mínima entre barras: <i>Criterio de CYPE Ingenieros, basado en: J. Calavera. "Cálculo de Estructuras de Cimentación". Capítulo 3.16</i>		
- Armadura transversal inferior:	Mínimo: 10 cm Calculado: 20 cm	Cumple
- Armadura transversal superior:	Calculado: 15 cm	Cumple



Referencia: Zapata corrida: Aleta estribo 2-1		
Comprobación	Valores	Estado
- Armadura longitudinal inferior:	Calculado: 15 cm	Cumple
- Armadura longitudinal superior:	Calculado: 15 cm	Cumple
Cuantía geométrica mínima: <i>Norma EHE-08, Artículo 42.3.5</i>		
- Armadura longitudinal inferior:	Mínimo: 0.0009 Calculado: 0.00111	Cumple
- Armadura longitudinal superior:	Calculado: 0.00111	Cumple
- Armadura transversal inferior:	Calculado: 0.00204	Cumple
- Armadura transversal superior:	Calculado: 0.00272	Cumple
Cuantía mecánica mínima:		
- Armadura longitudinal inferior: <i>Norma EHE-08, Artículo 55</i>	Mínimo: 0.00051 Calculado: 0.00111	Cumple
- Armadura longitudinal superior: <i>Norma EHE-08, Artículo 55</i>	Mínimo: 0.00068 Calculado: 0.00111	Cumple
- Armadura transversal inferior: <i>Norma EHE-08, Artículo 42.3.2</i>	Mínimo: 0.00168 Calculado: 0.00204	Cumple
- Armadura transversal superior: <i>Norma EHE-08, Artículo 42.3.2</i>	Mínimo: 0.00184 Calculado: 0.00272	Cumple
Se cumplen todas las comprobaciones		
Información adicional:		
- Momento flector pésimo en la sección de referencia del trasdós: 1430.55 kN·m/m		
- Momento flector pésimo en la sección de referencia del intradós: 911.08 kN·m/m		

12.- COMPROBACIONES DE ESTABILIDAD (CÍRCULO DE DESLIZAMIENTO PÉSIMO)

Referencia: Comprobaciones de estabilidad (Círculo de deslizamiento pésimo): Aleta estribo 2-1		
Comprobación	Valores	Estado
Círculo de deslizamiento pésimo: Combinaciones sin sismo:		
- Uniforme: Coordenadas del centro del círculo (-3.29 m ; 23.78 m) - Radio: 35.98 m: <i>Valor introducido por el usuario.</i>	Mínimo: 1.8 Calculado: 1.852	Cumple
Se cumplen todas las comprobaciones		
Información adicional:		
- Uniforme: Combinaciones sin sismo - Debido a que el círculo de deslizamiento pésimo pasa por el elemento de contención, éste deberá resistir un cortante de, al menos, 61.782 kN/m en la intersección con dicho círculo. Esto es necesario para garantizar la validez del coeficiente de seguridad calculado.		



Zapata1

Elementos de cimentación

2.- DESCRIPCIÓN

Referencias	Materiales	Geometría	Armado
P-1	Hormigón: HA-25, Yc=1.5 Acero: B 500 S, Ys=1.15 Tensión admisible en situaciones persistentes: 0.280 MPa Tensión admisible en situaciones accidentales: 0.280 MPa	Zapata rectangular centrada Ancho zapata X: 670.0 cm Ancho zapata Y: 670.0 cm Canto: 115.0 cm	Sup X: 33Ø16c/20 Sup Y: 33Ø16c/20 Inf X: 44Ø25c/15 Inf Y: 44Ø25c/15

5.- COMPROBACIÓN

Referencia: P-1		
Dimensiones: 670 x 670 x 115		
Armados: Xi:Ø25c/15 Yi:Ø25c/15 Xs:Ø16c/20 Ys:Ø16c/20		
Comprobación	Valores	Estado
Tensiones sobre el terreno: <i>Criterio de CYPE Ingenieros</i>		
- Tensión media en situaciones persistentes:	Máximo: 0.28 MPa Calculado: 0.278604 MPa	Cumple
- Tensión máxima en situaciones persistentes sin viento:	Máximo: 0.349923 MPa Calculado: 0.29273 MPa	Cumple
- Tensión máxima en situaciones persistentes con viento:	Máximo: 0.349923 MPa Calculado: 0.334521 MPa	Cumple
Vuelco de la zapata: <i>Si el % de reserva de seguridad es mayor que cero, quiere decir que los coeficientes de seguridad al vuelco son mayores que los valores estrictos exigidos para todas las combinaciones de equilibrio.</i>		
- En dirección X:	Reserva seguridad: 9686.2 %	Cumple
- En dirección Y:	Reserva seguridad: 1121.2 %	Cumple
Deslizamiento de la zapata: - Situaciones persistentes: <i>CTE DB-SE C (Cimientos): Tabla 2.1</i>		
	Mínimo: 1.5 Calculado: 26.54	Cumple
Flexión en la zapata:		
- En dirección X:	Momento: 7361.07 kN·m	Cumple
- En dirección Y:	Momento: 8002.38 kN·m	Cumple
Cortante en la zapata:		
- En dirección X:	Cortante: 2639.67 kN	Cumple
- En dirección Y:	Cortante: 2917.00 kN	Cumple
Compresión oblicua en la zapata: - Situaciones persistentes: <i>Criterio de CYPE Ingenieros</i>		
	Máximo: 5000 kN/m ² Calculado: 1796.1 kN/m ²	Cumple



Referencia: P-1 Dimensiones: 670 x 670 x 115 Armados: Xi:Ø25c/15 Yi:Ø25c/15 Xs:Ø16c/20 Ys:Ø16c/20		
Comprobación	Valores	Estado
Canto mínimo: <i>Artículo 58.8.1 de la norma EHE-08</i>	Mínimo: 25 cm Calculado: 115 cm	Cumple
Espacio para anclar arranques en cimentación: - P-1:	Mínimo: 63 cm Calculado: 105 cm	Cumple
Cuantía geométrica mínima: <i>Artículo 42.3.5 de la norma EHE-08</i>	Mínimo: 0.0009	
- Armado inferior dirección X:	Calculado: 0.0028	Cumple
- Armado superior dirección X:	Calculado: 0.0009	Cumple
- Armado inferior dirección Y:	Calculado: 0.0028	Cumple
- Armado superior dirección Y:	Calculado: 0.0009	Cumple
Cuantía mínima necesaria por flexión: <i>Artículo 42.3.2 de la norma EHE-08</i>	Mínimo: 0.0016	
- Armado inferior dirección X:	Calculado: 0.0029	Cumple
- Armado inferior dirección Y:	Calculado: 0.0029	Cumple
Diámetro mínimo de las barras: <i>Recomendación del Artículo 58.8.2 (norma EHE-08)</i>	Mínimo: 12 mm	
- Parrilla inferior:	Calculado: 25 mm	Cumple
- Parrilla superior:	Calculado: 16 mm	Cumple
Separación máxima entre barras: <i>Artículo 58.8.2 de la norma EHE-08</i>	Máximo: 30 cm	
- Armado inferior dirección X:	Calculado: 15 cm	Cumple
- Armado inferior dirección Y:	Calculado: 15 cm	Cumple
- Armado superior dirección X:	Calculado: 20 cm	Cumple
- Armado superior dirección Y:	Calculado: 20 cm	Cumple
Separación mínima entre barras: <i>Criterio de CYPE Ingenieros, basado en: J. Calavera. "Cálculo de Estructuras de Cimentación". Capítulo 3.16</i>	Mínimo: 10 cm	
- Armado inferior dirección X:	Calculado: 15 cm	Cumple
- Armado inferior dirección Y:	Calculado: 15 cm	Cumple
- Armado superior dirección X:	Calculado: 20 cm	Cumple
- Armado superior dirección Y:	Calculado: 20 cm	Cumple
Longitud de anclaje: <i>Criterio del libro "Cálculo de estructuras de cimentación", J. Calavera. Ed. INTEMAC, 1991</i>	Calculado: 213 cm	
- Armado inf. dirección X hacia der:	Mínimo: 76 cm	Cumple
- Armado inf. dirección X hacia izq:	Mínimo: 75 cm	Cumple
- Armado inf. dirección Y hacia arriba:	Mínimo: 83 cm	Cumple
- Armado inf. dirección Y hacia abajo:	Mínimo: 73 cm	Cumple
- Armado sup. dirección X hacia der:	Mínimo: 19 cm	Cumple
- Armado sup. dirección X hacia izq:	Mínimo: 19 cm	Cumple
- Armado sup. dirección Y hacia arriba:	Mínimo: 19 cm	Cumple
- Armado sup. dirección Y hacia abajo:	Mínimo: 19 cm	Cumple
Longitud mínima de las patillas:	Calculado: 60 cm	
- Armado inf. dirección X hacia der:	Mínimo: 25 cm	Cumple
- Armado inf. dirección X hacia izq:	Mínimo: 25 cm	Cumple
- Armado inf. dirección Y hacia arriba:	Mínimo: 25 cm	Cumple
- Armado inf. dirección Y hacia abajo:	Mínimo: 25 cm	Cumple
- Armado sup. dirección X hacia der:	Mínimo: 16 cm	Cumple
- Armado sup. dirección X hacia izq:	Mínimo: 16 cm	Cumple



zapata pila 3

Elementos de cimentación

2.- DESCRIPCIÓN

Referencias	Materiales	Geometría	Armado
P-1	Hormigón: HA-25, Yc=1.5 Acero: E 500 S, Ys=1.15 Tensión admisible en situaciones persistentes: 0.280 MPa Tensión admisible en situaciones accidentales: 0.280 MPa	Zapata rectangular centrada Ancho zapata X: 740.0 cm Ancho zapata Y: 740.0 cm Canto: 130.0 cm	Sup X: 36Ø20c/20 Sup Y: 36Ø20c/20 Inf X: 48Ø25c/15 Inf Y: 48Ø25c/15

5.- COMPROBACIÓN

Referencia: P-1 Dimensiones: 740 x 740 x 130 Armados: Xi:Ø25c/15 Yi:Ø25c/15 Xs:Ø20c/20 Ys:Ø20c/20		
Comprobación	Valores	Estado
Tensiones sobre el terreno: <i>Criterio de CYPE Ingenieros</i>		
- Tensión media en situaciones persistentes:	Máximo: 0.28 MPa Calculado: 0.238383 MPa	Cumple
- Tensión máxima en situaciones persistentes sin viento:	Máximo: 0.349923 MPa Calculado: 0.263595 MPa	Cumple
- Tensión máxima en situaciones persistentes con viento:	Máximo: 0.349923 MPa Calculado: 0.32991 MPa	Cumple
Vuelco de la zapata: <i>Si el % de reserva de seguridad es mayor que cero, quiere decir que los coeficientes de seguridad al vuelco son mayores que los valores estrictos exigidos para todas las combinaciones de equilibrio.</i>		
- En dirección X:	Reserva seguridad: 4209.2 %	Cumple
- En dirección Y:	Reserva seguridad: 559.1 %	Cumple
Deslizamiento de la zapata: - Situaciones persistentes: <i>CTE DB-SE C (Ondas): Tabla 2.1</i>	Mínimo: 1.5 Calculado: 11.25	Cumple
Flexión en la zapata:		
- En dirección X:	Momento: 8829.28 kN·m	Cumple
- En dirección Y:	Momento: 10363.90 kN·m	Cumple
Cortante en la zapata:		
- En dirección X:	Cortante: 2885.91 kN	Cumple
- En dirección Y:	Cortante: 3515.61 kN	Cumple
Compresión oblicua en la zapata: - Situaciones persistentes: <i>Criterio de CYPE Ingenieros</i>	Máximo: 5000 kN/m ² Calculado: 1585.9 kN/m ²	Cumple



Referencia: P-1		
Dimensiones: 740 x 740 x 130		
Armados: Xl:Ø25c/15 Yl:Ø25c/15 Xs:Ø20c/20 Ys:Ø20c/20		
Comprobación	Valores	Estado
Canto mínimo: <i>Artículo 50.0.1 de la norma DNE-08</i>	Mínimo: 25 cm Calculado: 130 cm	Cumple
Espacio para anclar arranques en cimentación: - P-1:	Mínimo: 63 cm Calculado: 120 cm	Cumple
Cuántía geométrica mínima: <i>Artículo 42.3.5 de la norma DNE-08</i>	Mínimo: 0.0009	Cumple
- Armado inferior dirección X:	Calculado: 0.0025	Cumple
- Armado superior dirección X:	Calculado: 0.0012	Cumple
- Armado inferior dirección Y:	Calculado: 0.0025	Cumple
- Armado superior dirección Y:	Calculado: 0.0012	Cumple
Cuántía mínima necesaria por flexión: <i>Artículo 42.3.2 de la norma DNE-08</i>	Mínimo: 0.0016	Cumple
- Armado inferior dirección X:	Calculado: 0.0026	Cumple
- Armado inferior dirección Y:	Calculado: 0.0026	Cumple
Diámetro mínimo de las barras: <i>Recomendación del Artículo 50.0.2 (norma DNE-08)</i>	Mínimo: 12 mm	Cumple
- Parrilla inferior:	Calculado: 25 mm	Cumple
- Parrilla superior:	Calculado: 20 mm	Cumple
Separación máxima entre barras: <i>Artículo 50.0.2 de la norma DNE-08</i>	Máximo: 30 cm	Cumple
- Armado inferior dirección X:	Calculado: 15 cm	Cumple
- Armado inferior dirección Y:	Calculado: 15 cm	Cumple
- Armado superior dirección X:	Calculado: 20 cm	Cumple
- Armado superior dirección Y:	Calculado: 20 cm	Cumple
Separación mínima entre barras: <i>Criterio de CYPE Ingenieros, basado en: J. Calavera. "Cálculo de Estructuras de Cimentación". Capítulo 3.1.6</i>	Mínimo: 10 cm	Cumple
- Armado inferior dirección X:	Calculado: 15 cm	Cumple
- Armado inferior dirección Y:	Calculado: 15 cm	Cumple
- Armado superior dirección X:	Calculado: 20 cm	Cumple
- Armado superior dirección Y:	Calculado: 20 cm	Cumple
Longitud de anclaje: <i>Criterio del libro "Cálculo de estructuras de cimentación", J. Calavera. Ed. INTERAC, 1991</i>	Calculado: 236 cm	Cumple
- Armado inf. dirección X hacia der:	Mínimo: 73 cm	Cumple
- Armado inf. dirección X hacia izq:	Mínimo: 70 cm	Cumple
- Armado inf. dirección Y hacia arriba:	Mínimo: 85 cm	Cumple
- Armado inf. dirección Y hacia abajo:	Mínimo: 65 cm	Cumple
- Armado sup. dirección X hacia der:	Mínimo: 28 cm	Cumple
- Armado sup. dirección X hacia izq:	Mínimo: 28 cm	Cumple
- Armado sup. dirección Y hacia arriba:	Mínimo: 28 cm	Cumple
- Armado sup. dirección Y hacia abajo:	Mínimo: 28 cm	Cumple
Longitud mínima de las patillas:	Calculado: 60 cm	Cumple
- Armado inf. dirección X hacia der:	Mínimo: 25 cm	Cumple
- Armado inf. dirección X hacia izq:	Mínimo: 25 cm	Cumple
- Armado inf. dirección Y hacia arriba:	Mínimo: 25 cm	Cumple
- Armado inf. dirección Y hacia abajo:	Mínimo: 25 cm	Cumple
- Armado sup. dirección X hacia der:	Mínimo: 20 cm	Cumple
- Armado sup. dirección X hacia izq:	Mínimo: 20 cm	Cumple



UNIVERSITAT
POLITÈCNICA
DE VALÈNCIA

ESCUELA TÉCNICA SUPERIOR
DE INGENIEROS DE CAMINOS,
CANALES Y PUERTOS



DOCUMENTO N°3

PLANOS

ESTUDIOS PARA LA REDACCIÓN DEL PROYECTO BÁSICO DE LA VARIANTE DE LA CARRETERA CV-35 A SU PASO POR EL MUNICIPIO DE CHELVA (PROVINCIA DE VALENCIA)
ALTERNATIVA CENTRO



ÍNDICE PLANOS

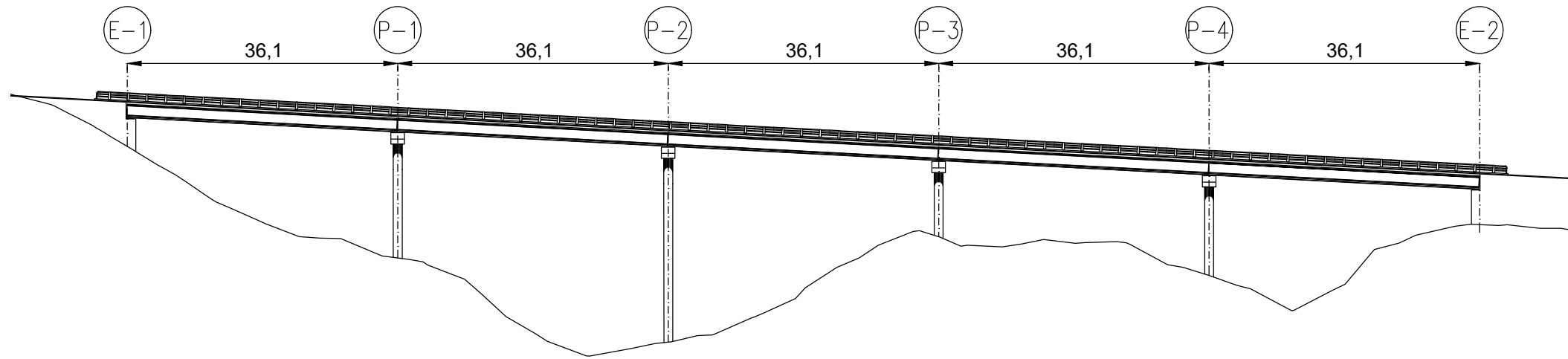
1. LOCALIZACIÓN
2. SITUACIÓN ACTUAL
3. DISEÑO GEOMÉTRICO
 - 3.1. Planta general
 - 3.2. Planta y perfil
 - 3.3. Sección tipo
 - 3.4. Secciones transversales
4. ESTRUCTURAS
 - 4.1. Puente sobre el barranco del Remedio y CV-346
 - 4.1.1. Estudio inicial de soluciones
 - 4.1.1.1. Solución de cuatro vanos
 - 4.1.1.2. Solución de tres vanos
 - 4.1.1.3. Solución de dos vanos
 - 4.1.1.4. Solución de un vano
 - 4.1.2. Estudio detallado de soluciones óptimas
 - 4.1.2.1. Puente vigas Doble T
 - 4.1.2.2. Puente vigas Artesa
 - 4.1.2.3. Puente Losa de canto constante
 - 4.1.2.4. Puente Cajón de canto constante
 - 4.1.3. Estudio detallado solución final
 - 4.1.3.1. Emplazamiento
 - 4.1.3.2. Planta y alzado
 - 4.1.3.3. Sección transversal
 - 4.1.3.4. Geometría y armado
 - 4.2. Puente sobre el barranco del Montú
 - 4.3. Puente en el Rincón del Calvo
 - 4.3.1. Estudio inicial de soluciones
 - 4.3.1.1. Solución de cinco vanos
 - 4.3.1.2. Solución de cuatro vanos
 - 4.3.1.3. Solución de tres vanos
 - 4.3.1.4. Solución de dos vanos
 - 4.3.1.5. Solución de un vano
 - 4.3.2. Estudio detallado de soluciones óptimas
 - 4.3.2.1. Puente vigas Doble T
 - 4.3.2.2. Puente vigas Artesa
 - 4.3.2.3. Puente Losa de canto constante



- 4.3.2.4. Puente Cajón de canto constante
- 4.3.3. Estudio detallado solución final
 - 4.3.3.1. Emplazamiento
 - 4.3.3.2. Planta y alzado
 - 4.3.3.3. Sección transversal
 - 4.3.3.4. Geometría y armado
- 5. HIDRÁULICA
 - 5.1. Puente sobre el barranco del Remedio
 - 5.1.1. Alzado con regularización de la sección transversal y medidas de protección
 - 5.1.2. Detalles protecciones y zanja de anclaje
 - 5.1.3. Planta de las protecciones general y local
 - 5.2. Puente sobre el barranco del Montú
 - 5.2.1. Alzado con regularización de la sección transversal y medidas de protección
 - 5.2.2. Detalles de las protecciones general y local
 - 5.2.3. Planta de las protecciones general y local
- 6. IMPACTO AMBIENTAL
 - 6.1. Red hidrográfica
 - 6.2. Riesgos de inundaciones
 - 6.3. Vulnerabilidad de acuíferos
 - 6.4. Riesgo de erosión actual
 - 6.5. Riesgo de erosión potencial
 - 6.6. Riesgo de deslizamientos y desprendimientos
 - 6.7. Litología
 - 6.8. Fisiografía
 - 6.9. Ocupación del suelo
 - 6.10. Planeamiento urbanístico
 - 6.11. Capacidad de uso del suelo
 - 6.12. Zonas aptas para vertederos
 - 6.13. Aprovechamientos de rocas para usos industriales
 - 6.14. Zepa Alto Turia y sierra del negrete
 - 6.15. Hábitats de interés comunitario
 - 6.16. Montes y vías pecuarias
 - 6.17. Senderos e instalaciones recreativas
 - 6.18. Yacimientos arqueológicos

Perfil longitudinal. Solución de 5 vanos con vigas Doble T

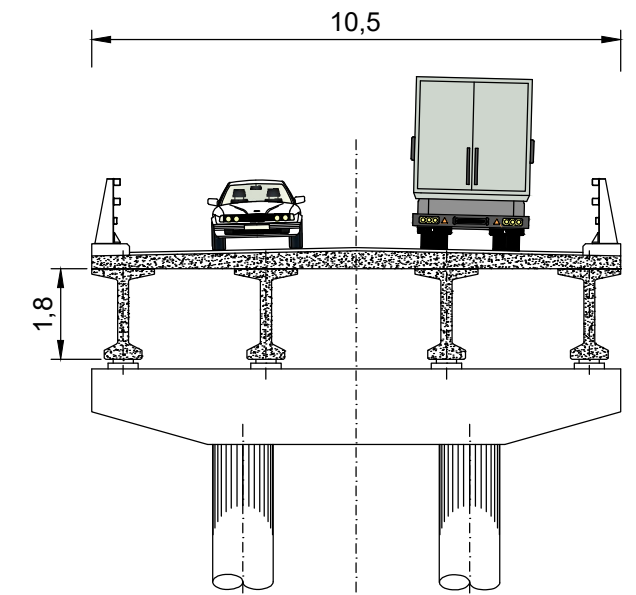
Escala 1:750
Cotas en metros



Sección transversal del tablero.

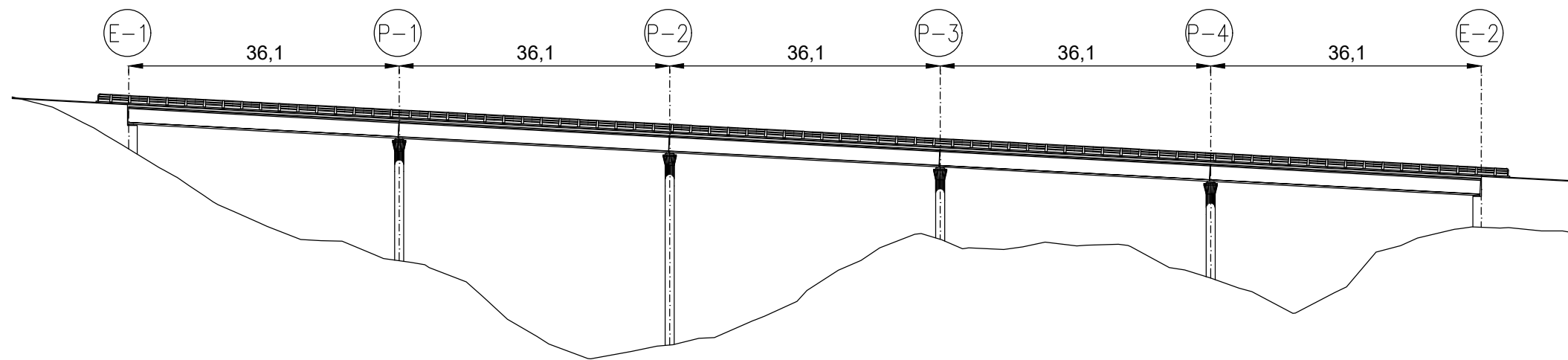
Vigas Doble T

Escala 1:150
Cotas en metros



Perfil longitudinal. Solución de 5 vanos con vigas Artesa

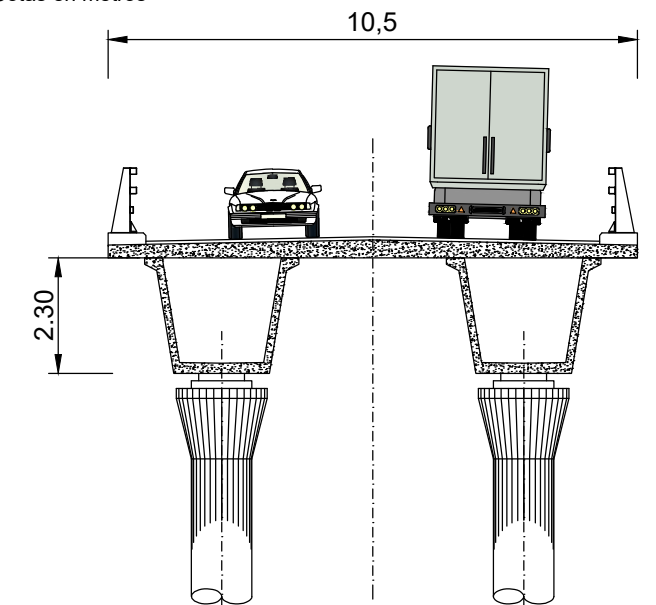
Escala 1:750
Cotas en metros



Sección transversal del tablero.

Vigas Artesa

Escala 1:150
Cotas en metros



UNIVERSITAT POLITÈCNICA DE VALÈNCIA
ESCUOLA TÉCNICA SUPERIOR DE INGENIEROS
DE CAMINOS, CANALES Y PUERTOS



AUTOR DEL PROYECTO
CARLOS ORTEGA DÍAZ

FECHA
JUNIO 2016

TÍTULO DEL PROYECTO
ESTUDIOS PARA LA REDACCIÓN DEL PROYECTO BÁSICO DE LA
VARIANTE DE LA CARRETERA CV-35 A SU PASO POR EL MUNICIPIO DE
CHELVA (PROVINCIA DE VALÈNCIA). ALTERNATIVA CENTRO.

ESCALA:
1:750
1:150

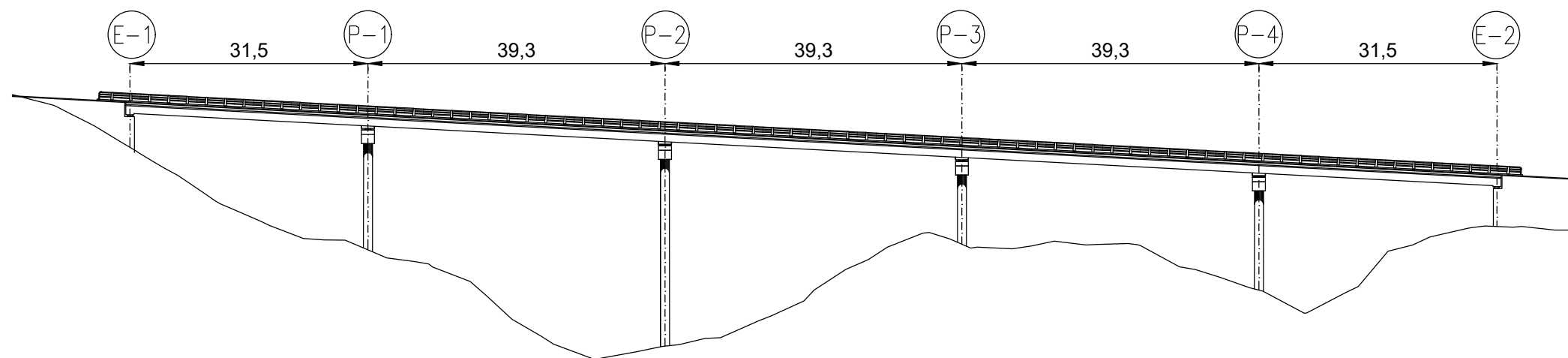
TÍTULO DEL PLANO
ESTUDIO INICIAL DE SOLUCIONES.
SOLUCIÓN DE CINCO VANOS

Nº DE PLANO
4.3.1.1

HOJA 1 DE 2

Perfil longitudinal. Solución de 5 vanos con Losa de canto constante

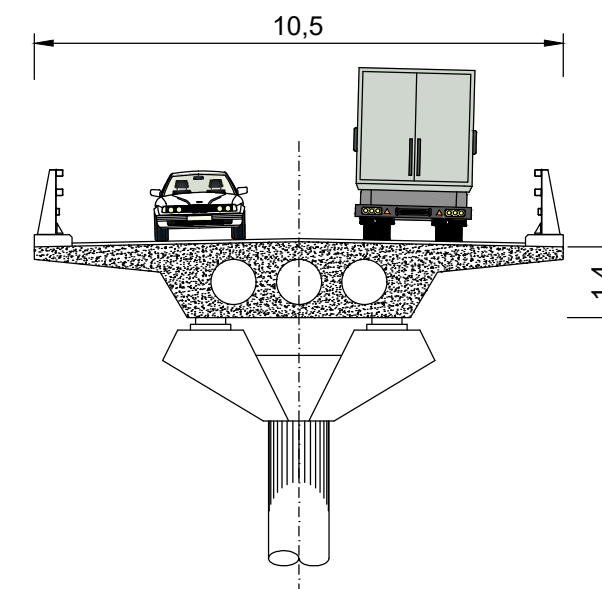
Escala 1:750
Cotas en metros



Sección transversal del tablero.

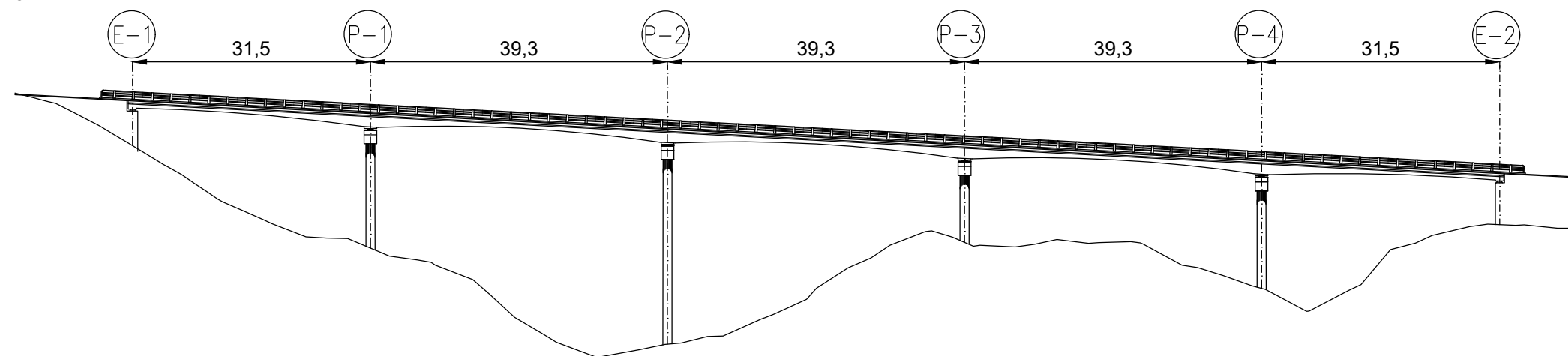
Losa de canto constante

Escala 1:150
Cotas en metros



Perfil longitudinal. Solución de 5 vanos con Losa de canto variable

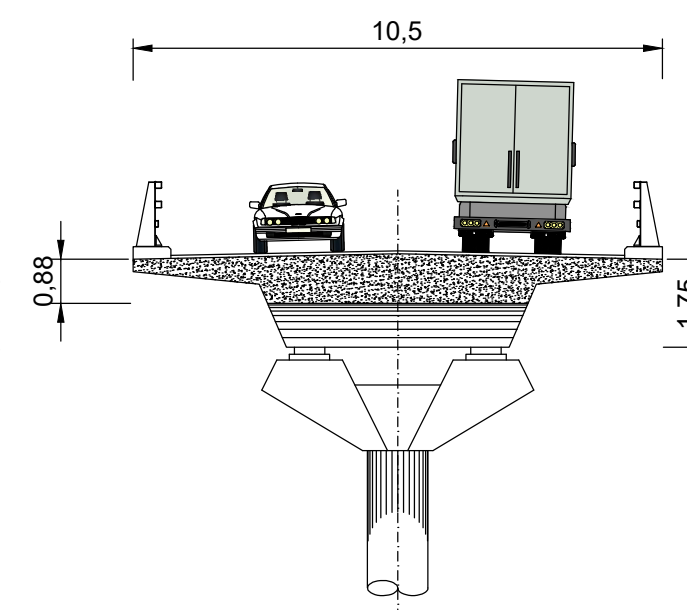
Escala 1:750
Cotas en metros



Sección transversal del tablero.

Losa de canto variable

Escala 1:150
Cotas en metros



UNIVERSITAT POLITÈCNICA DE VALÈNCIA
ESCUELA TÉCNICA SUPERIOR DE INGENIEROS
DE CAMINOS, CANALES Y PUERTOS



AUTOR DEL PROYECTO
CARLOS ORTEGA DÍAZ

FECHA
JUNIO 2016

TÍTULO DEL PROYECTO
ESTUDIOS PARA LA REDACCIÓN DEL PROYECTO BÁSICO DE LA
VARIANTE DE LA CARRETERA CV-35 A SU PASO POR EL MUNICIPIO DE
CHELVA (PROVINCIA DE VALÈNCIA). ALTERNATIVA CENTRO.

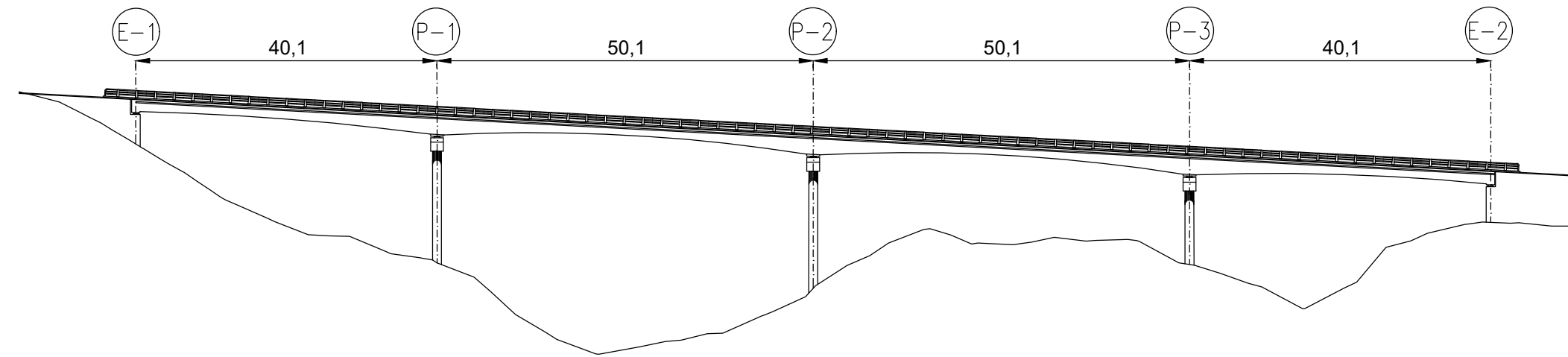
ESCALA:
1:750
1:150

TÍTULO DEL PLANO
ESTUDIO INICIAL DE SOLUCIONES.
SOLUCIÓN DE CINCO VANOS

Nº DE PLANO
4.3.1.1
HOJA 2 DE 2

Perfil longitudinal. Solución de 4 vanos con Losa de canto variable

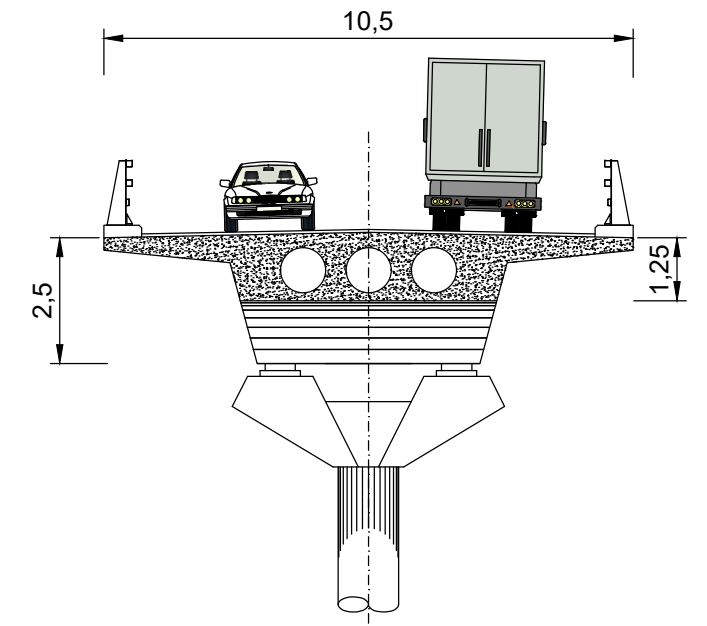
Escala 1:750
Cotas en metros



Sección transversal del tablero.

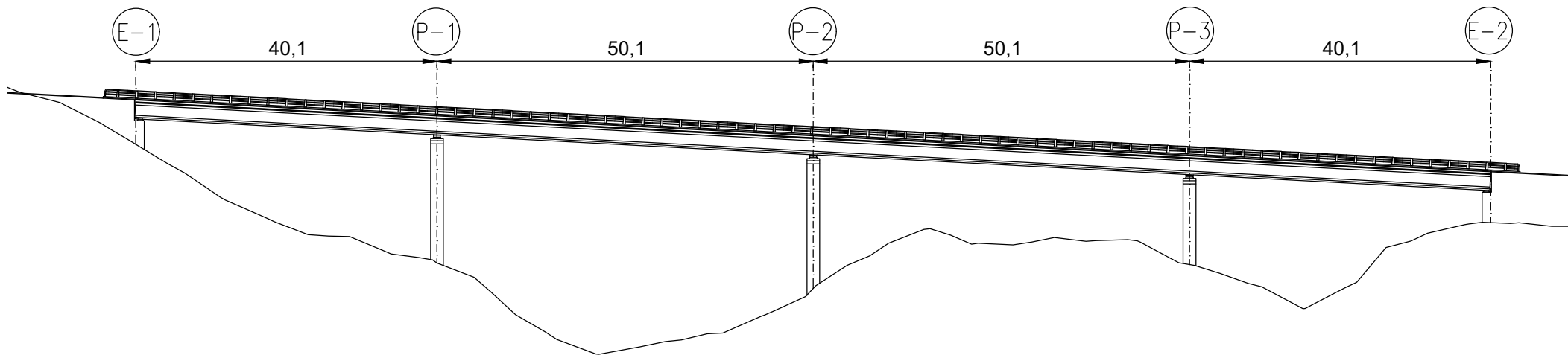
Losa de canto variable

Escala 1:150
Cotas en metros



Perfil longitudinal. Solución de 4 vanos con Cajón de canto constante

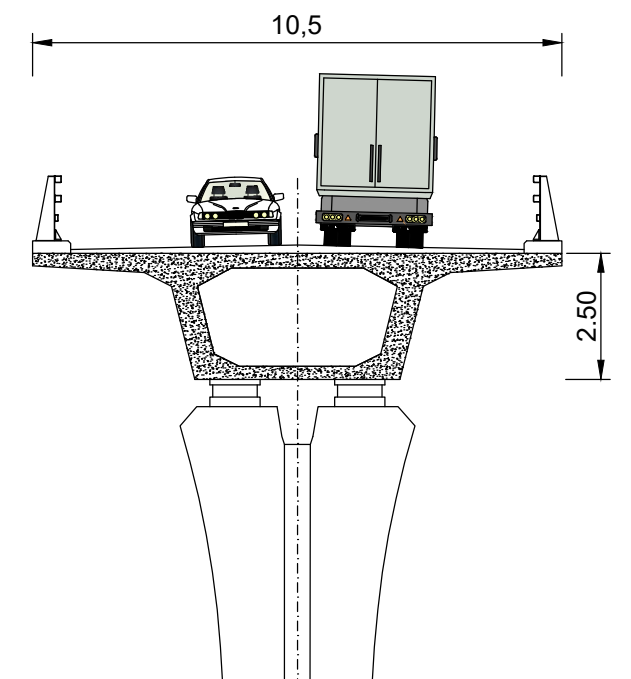
Escala 1:750
Cotas en metros



Sección transversal del tablero.

Cajón de canto constante

Escala 1:150
Cotas en metros



UNIVERSITAT POLITÈCNICA DE VALÈNCIA
ESCUELA TÉCNICA SUPERIOR DE INGENIEROS
DE CAMINOS, CANALES Y PUERTOS



AUTOR DEL PROYECTO
CARLOS ORTEGA DÍAZ

FECHA
JUNIO 2016

TÍTULO DEL PROYECTO
ESTUDIOS PARA LA REDACCIÓN DEL PROYECTO BÁSICO DE LA
VARIANTE DE LA CARRETERA CV-35 A SU PASO POR EL MUNICIPIO DE
CHELVA (PROVINCIA DE VALÈNCIA). ALTERNATIVA CENTRO.

ESCALA:
1:750
1:150

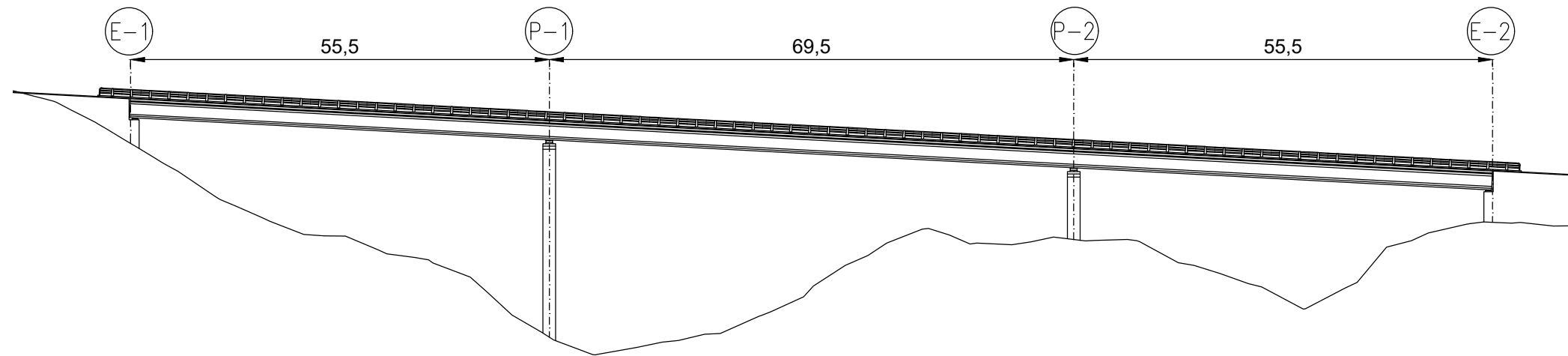
TÍTULO DEL PLANO
ESTUDIO INICIAL DE SOLUCIONES.
SOLUCIÓN DE CUATRO VANOS

Nº DE PLANO
4.3.1.2

HOJA 1 DE 1

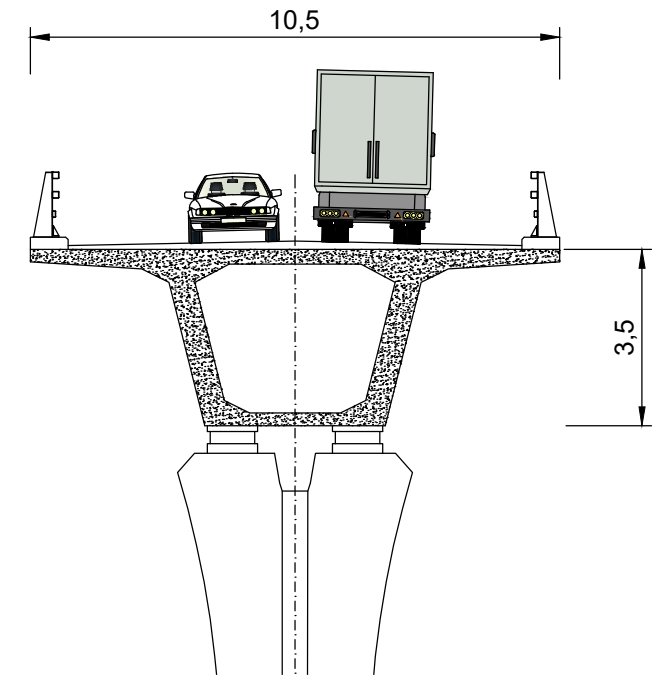
Perfil longitudinal. Solución de 3 vanos con Cajón de canto constante

Escala 1:750
Cotas en metros



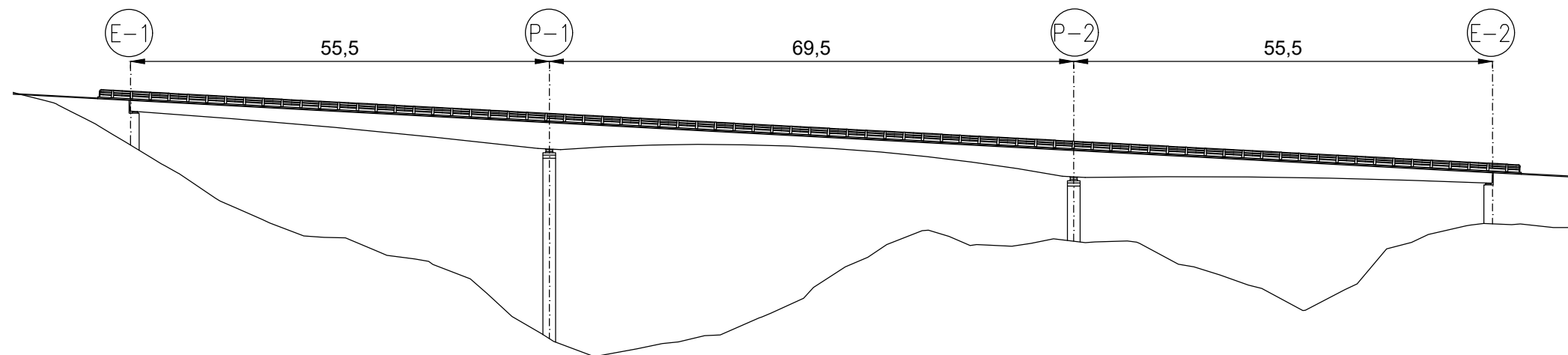
Sección transversal del tablero. Cajón de canto constante

Escala 1:150
Cotas en metros



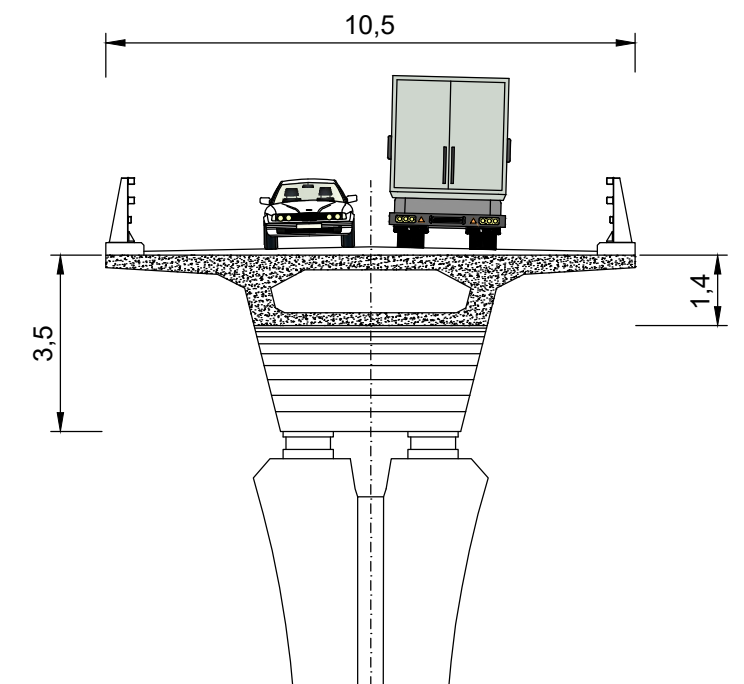
Perfil longitudinal. Solución de 3 vanos con Cajón de canto variable

Escala 1:750
Cotas en metros



Sección transversal del tablero. Cajón de canto variable

Escala 1:150
Cotas en metros



UNIVERSITAT POLITÈCNICA DE VALÈNCIA
ESCUELA TÉCNICA SUPERIOR DE INGENIEROS
DE CAMINOS, CANALES Y PUERTOS



AUTOR DEL PROYECTO
CARLOS ORTEGA DÍAZ

FECHA
JUNIO 2016

TÍTULO DEL PROYECTO
ESTUDIOS PARA LA REDACCIÓN DEL PROYECTO BÁSICO DE LA
VARIANTE DE LA CARRETERA CV-35 A SU PASO POR EL MUNICIPIO DE
CHELVA (PROVINCIA DE VALENCIA). ALTERNATIVA CENTRO.

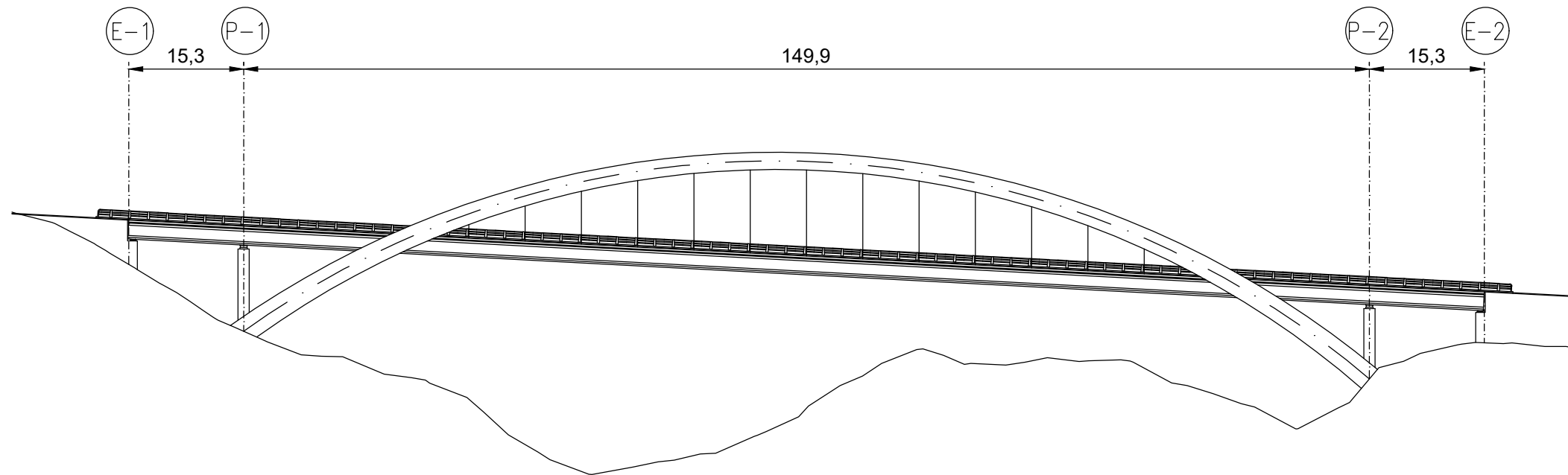
ESCALA:
1:750
1:150

TÍTULO DEL PLANO
ESTUDIO INICIAL DE SOLUCIONES.
SOLUCIÓN DE TRES VANOS

Nº DE PLANO
4.3.1.3
HOJA 1 DE 2

Perfil longitudinal. Solución de 3 vanos con Arco

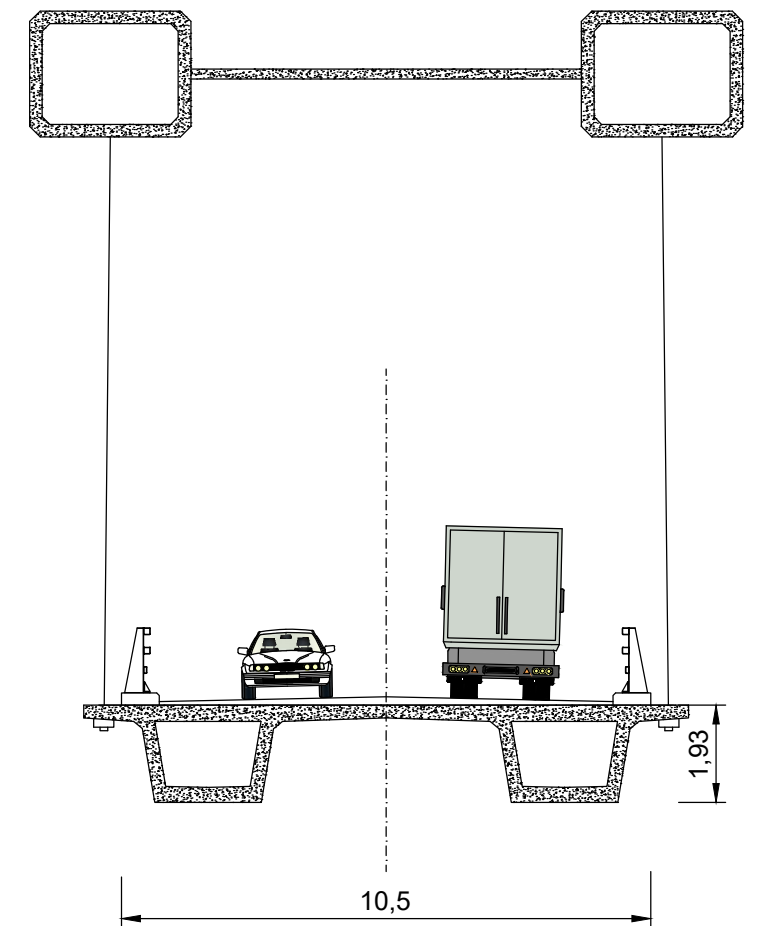
Escala 1:750
Cotas en metros



Sección transversal del tablero.

Arco

Escala 1:150
Cotas en metros



UNIVERSITAT POLITÈCNICA DE VALÈNCIA
ESCUOLA TÉCNICA SUPERIOR DE INGENIEROS
DE CAMINOS, CANALES Y PUERTOS



AUTOR DEL PROYECTO
CARLOS ORTEGA DÍAZ

FECHA
JUNIO 2016

TÍTULO DEL PROYECTO
ESTUDIOS PARA LA REDACCIÓN DEL PROYECTO BÁSICO DE LA
VARIANTE DE LA CARRETERA CV-35 A SU PASO POR EL MUNICIPIO DE
CHELVA (PROVINCIA DE VALENCIA). ALTERNATIVA CENTRO.

ESCALA:
1:750
1:150

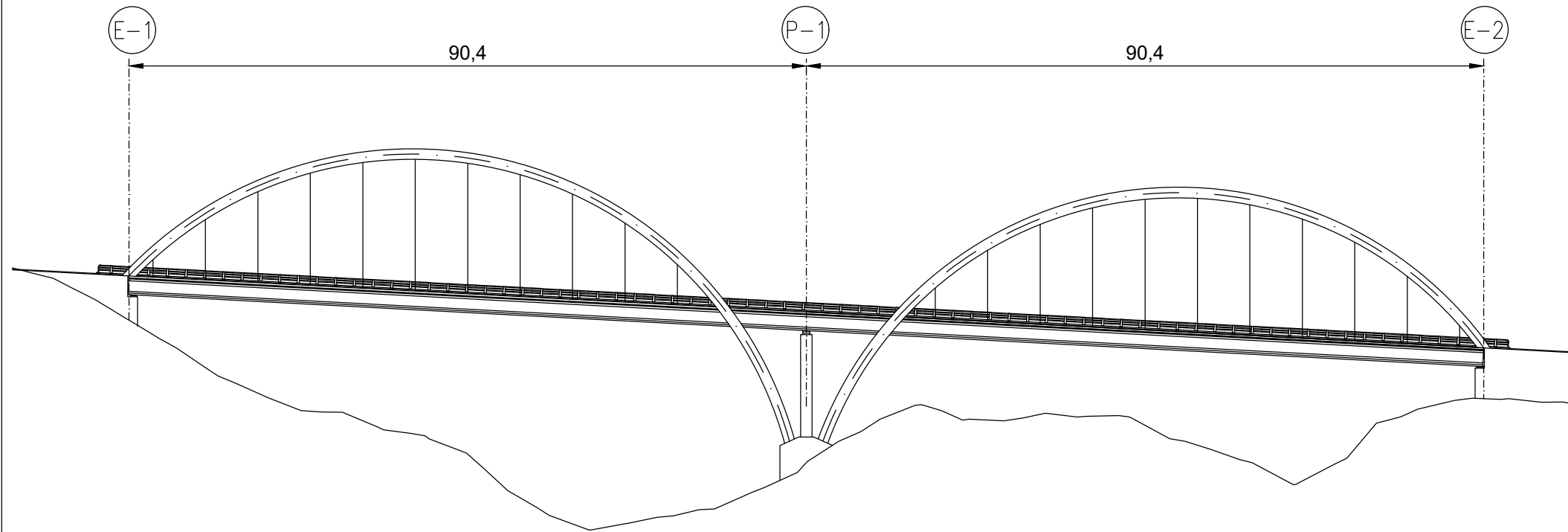
TÍTULO DEL PLANO
ESTUDIO INICIAL DE SOLUCIONES.
SOLUCIÓN DE TRES VANOS

Nº DE PLANO
4.3.1.3

HOJA 2 DE 2

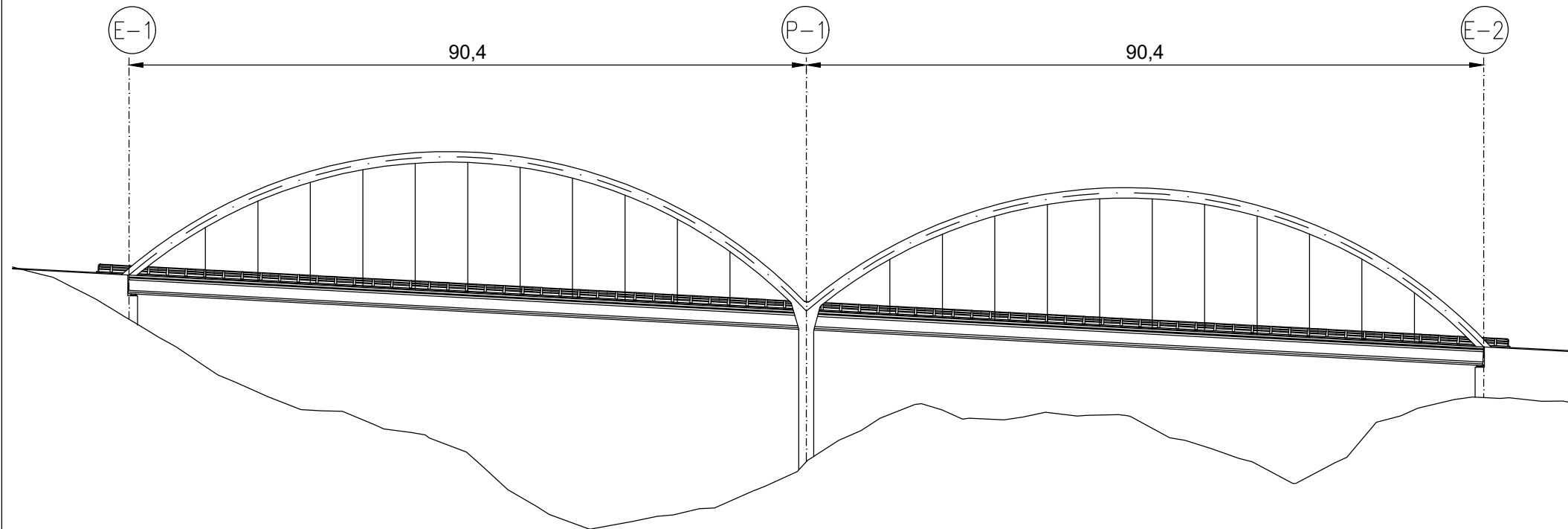
Perfil longitudinal. Solución de 2 vanos simétricos con Arco

Escala 1:750
Cotas en metros



Perfil longitudinal. Solución de 2 vanos simétricos con Bowstring

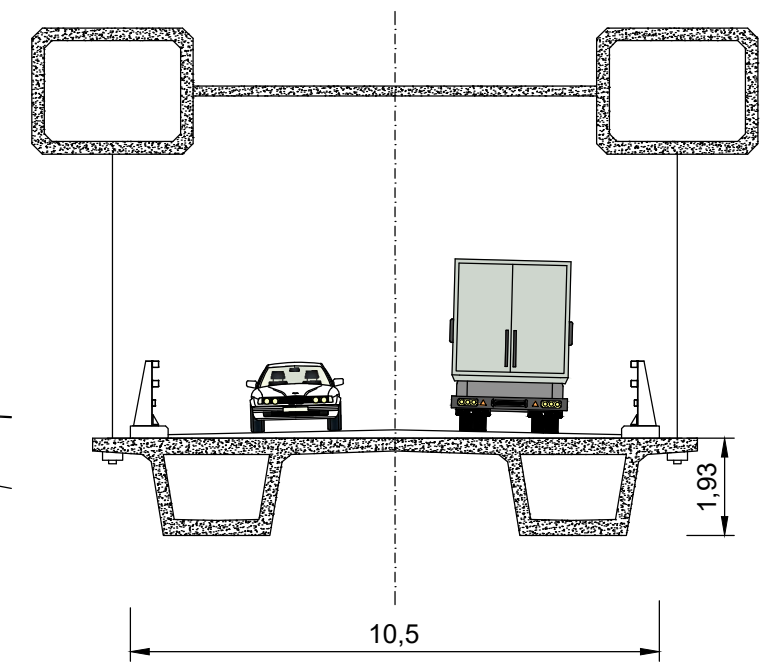
Escala 1:750
Cotas en metros



Sección transversal del tablero. Arco

Arco

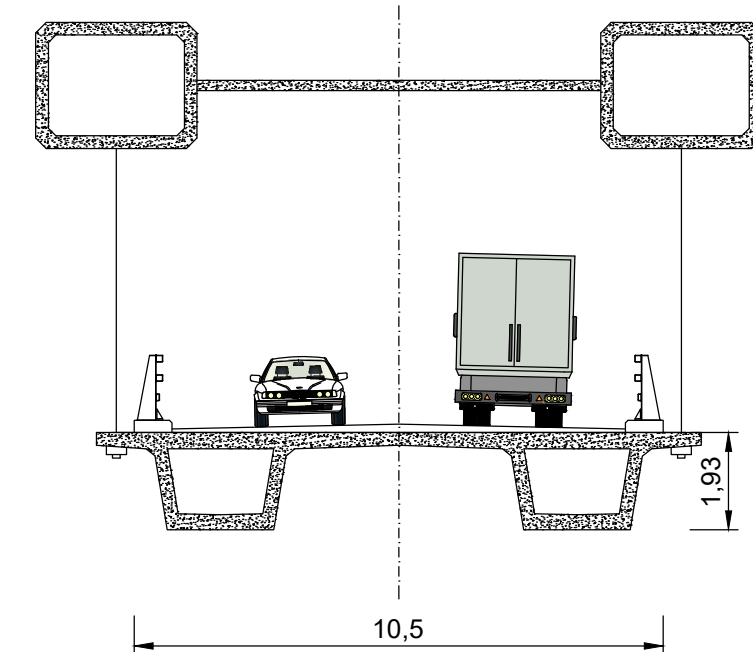
Escala 1:150
Cotas en metros



Sección transversal del tablero. Bowstring

Bowstring

Escala 1:150
Cotas en metros



UNIVERSITAT POLITÈCNICA DE VALÈNCIA
ESCUOLA TÉCNICA SUPERIOR DE INGENIEROS
DE CAMINOS, CANALES Y PUERTOS



AUTOR DEL PROYECTO
CARLOS ORTEGA DÍAZ

FECHA
JUNIO 2016

TÍTULO DEL PROYECTO
ESTUDIOS PARA LA REDACCIÓN DEL PROYECTO BÁSICO DE LA
VARIANTE DE LA CARRETERA CV-35 A SU PASO POR EL MUNICIPIO DE
CHELVA (PROVINCIA DE VALÈNCIA). ALTERNATIVA CENTRO.

ESCALA:
1:750
1:150

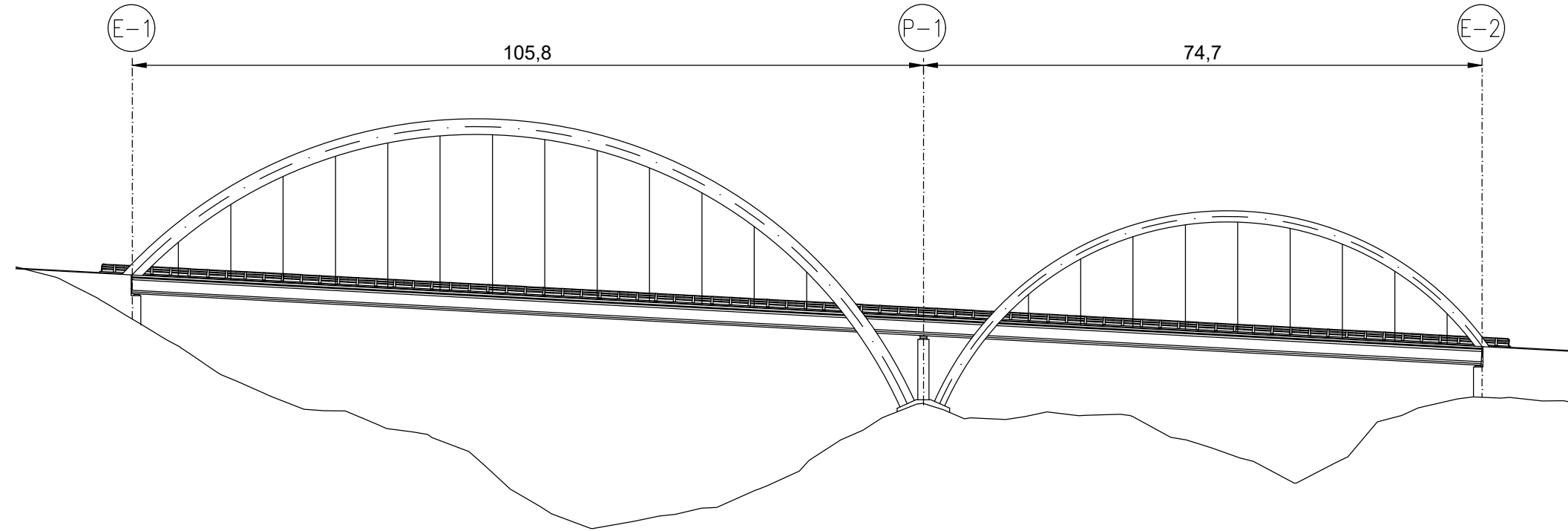
TÍTULO DEL PLANO
ESTUDIO INICIAL DE SOLUCIONES.
SOLUCIÓN DE DOS VANOS

Nº DE PLANO
4.3.1.4
HOJA 1 DE 3

Perfil longitudinal. Solución de 2 vanos asimétricos con Arco

Escala 1:750

Cotas en metros

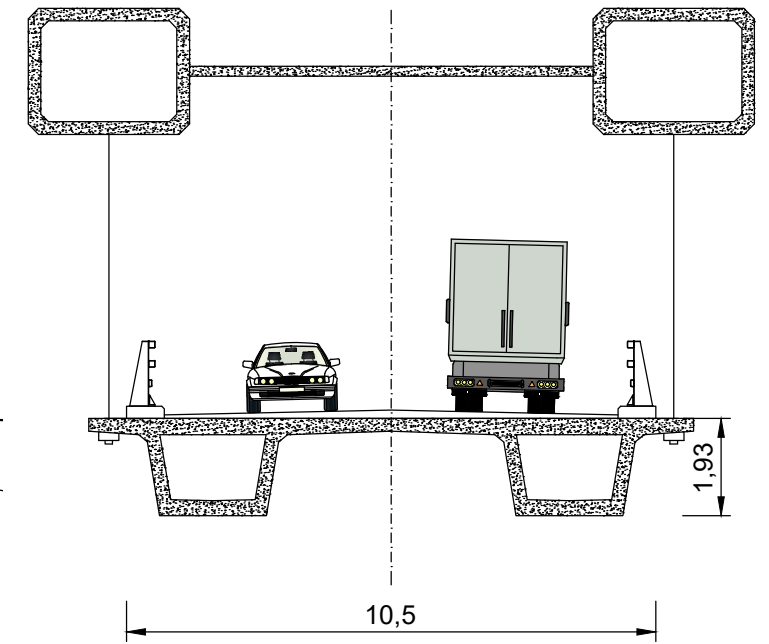


Sección transversal del tablero.

Arco

Escala 1:150

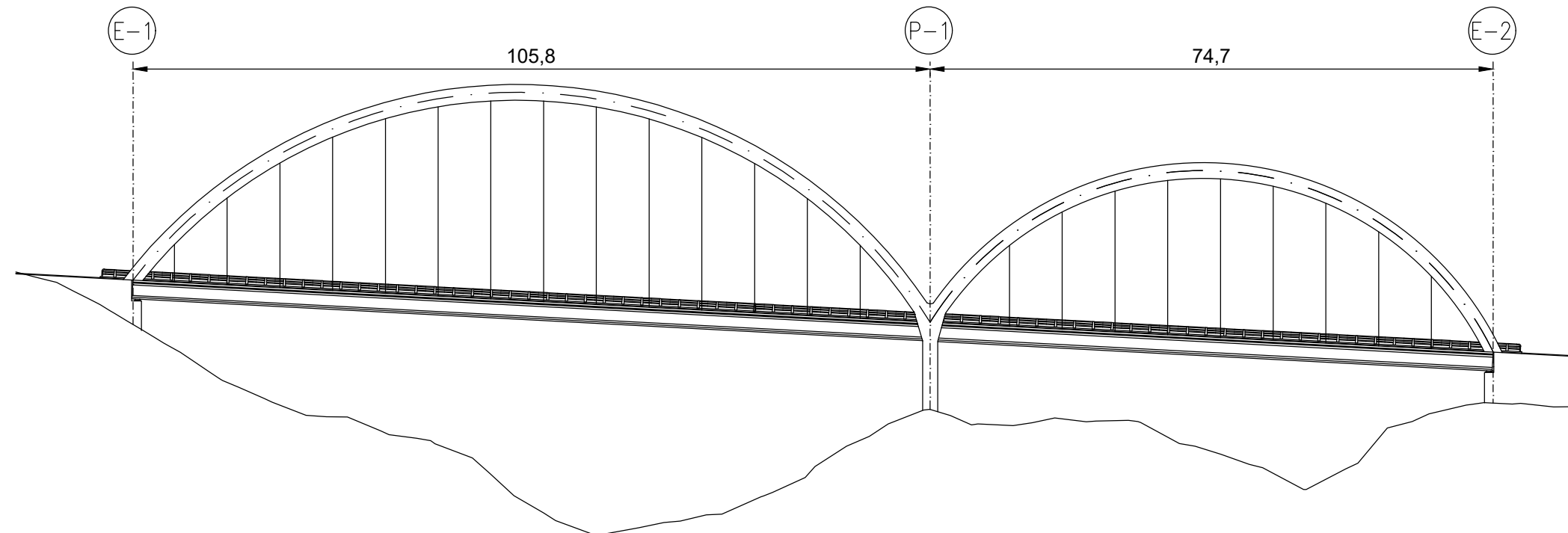
Cotas en metros



Perfil longitudinal. Solución de 2 vanos asimétricos con Bowstring

Escala 1:750

Cotas en metros

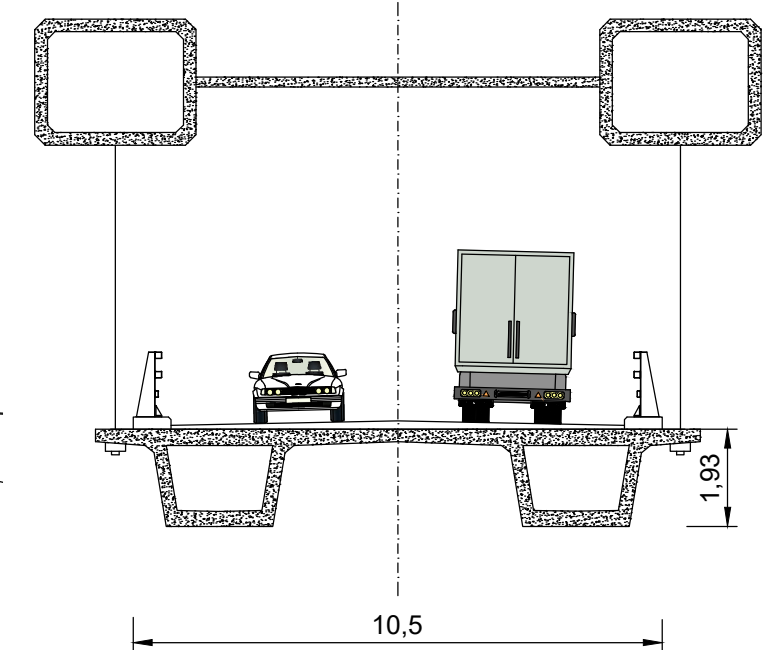


Sección transversal del tablero.

Bowstring

Escala 1:150

Cotas en metros



UNIVERSITAT POLITÈCNICA DE VALÈNCIA
ESCUOLA TÉCNICA SUPERIOR DE INGENIEROS
DE CAMINOS, CANALES Y PUERTOS



AUTOR DEL PROYECTO
CARLOS ORTEGA DÍAZ

FECHA
JUNIO 2016

TÍTULO DEL PROYECTO
ESTUDIOS PARA LA REDACCIÓN DEL PROYECTO BÁSICO DE LA
VARIANTE DE LA CARRETERA CV-35 A SU PASO POR EL MUNICIPIO DE
CHELVA (PROVINCIA DE VALÈNCIA). ALTERNATIVA CENTRO.

ESCALA:
1:750
1:150

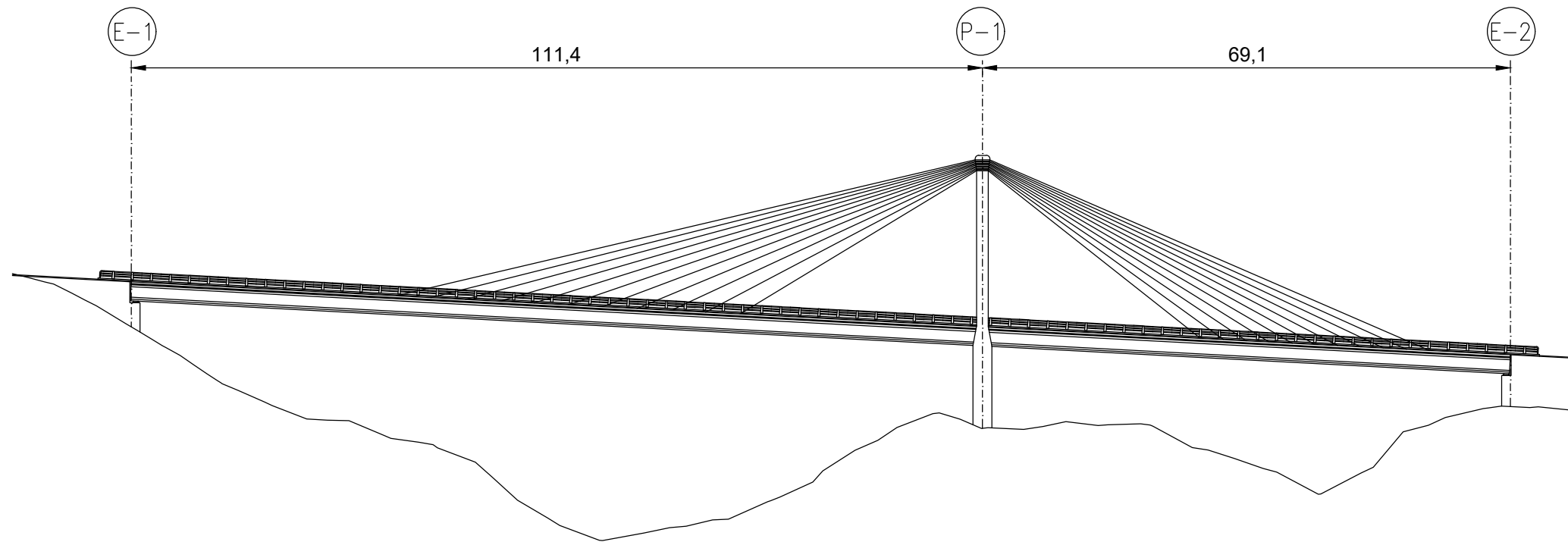
TÍTULO DEL PLANO
ESTUDIO INICIAL DE SOLUCIONES.
SOLUCIÓN DE DOS VANOS

Nº DE PLANO
4.3.1.4

HOJA 2 DE 3

Perfil longitudinal. Solución de 2 vanos asimétricos con Atirantado

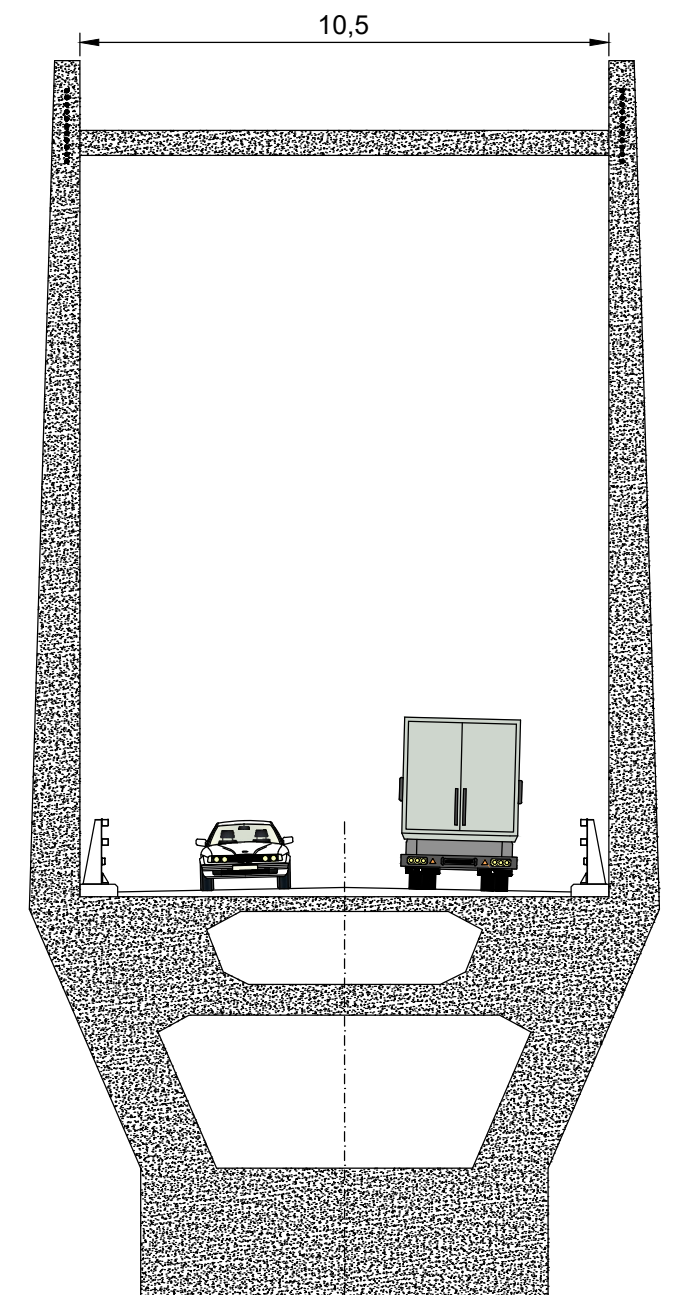
Escala 1:750
Cotas en metros



Sección transversal del tablero.

Apoyo. Atirantado

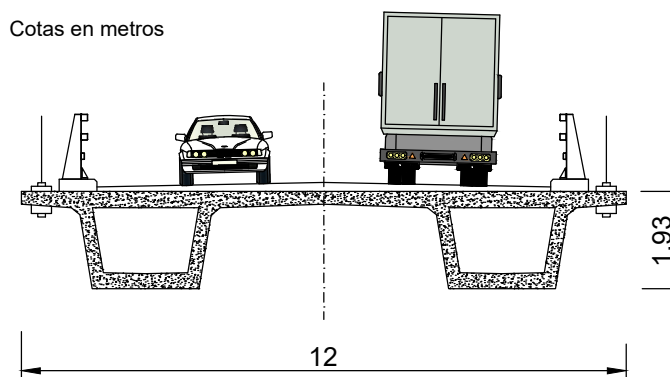
Escala 1:150
Cotas en metros



Sección transversal del tablero.

Centro luz. Atirantado

Escala 1:150
Cotas en metros



UNIVERSITAT POLITÈCNICA DE VALÈNCIA
ESCUELA TÉCNICA SUPERIOR DE INGENIEROS
DE CAMINOS, CANALES Y PUERTOS



AUTOR DEL PROYECTO
CARLOS ORTEGA DÍAZ

FECHA
JUNIO 2016

TÍTULO DEL PROYECTO
ESTUDIOS PARA LA REDACCIÓN DEL PROYECTO BÁSICO DE LA
VARIANTE DE LA CARRETERA CV-35 A SU PASO POR EL MUNICIPIO DE
CHELVA (PROVINCIA DE VALÈNCIA). ALTERNATIVA CENTRO.

ESCALA:
1:750
1:150

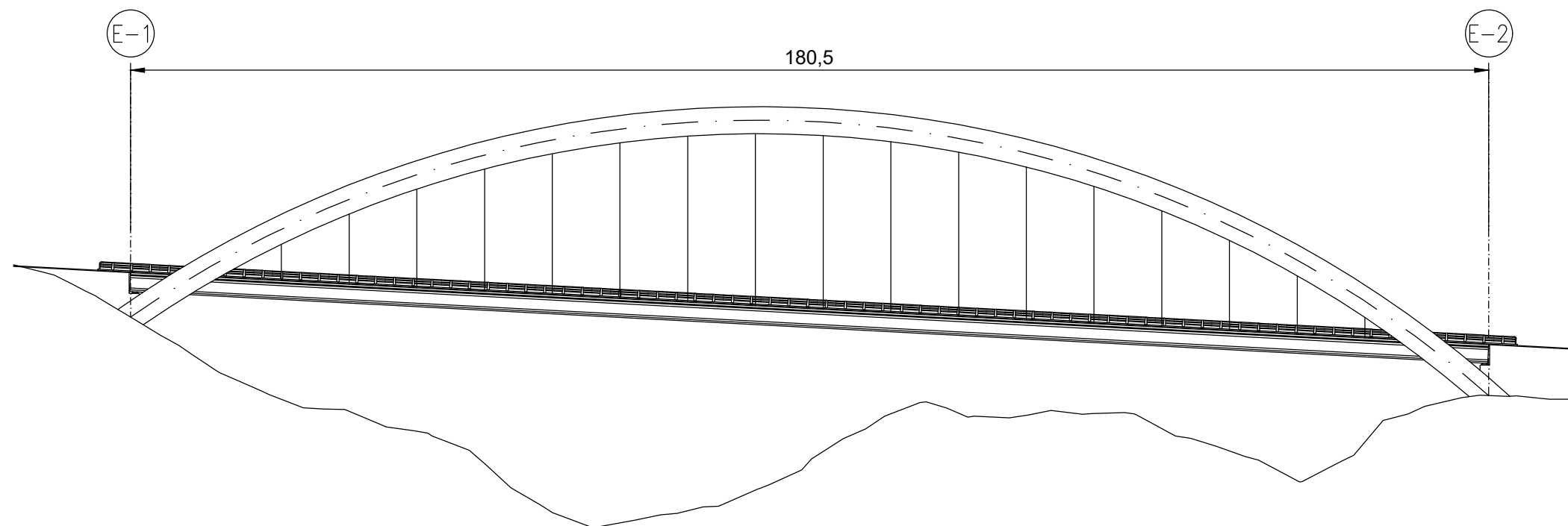
TÍTULO DEL PLANO
ESTUDIO INICIAL DE SOLUCIONES.
SOLUCIÓN DE DOS VANOS

Nº DE PLANO
4.3.1.4

HOJA 3 DE 3

Perfil longitudinal. Solución de 1 vano con Arco

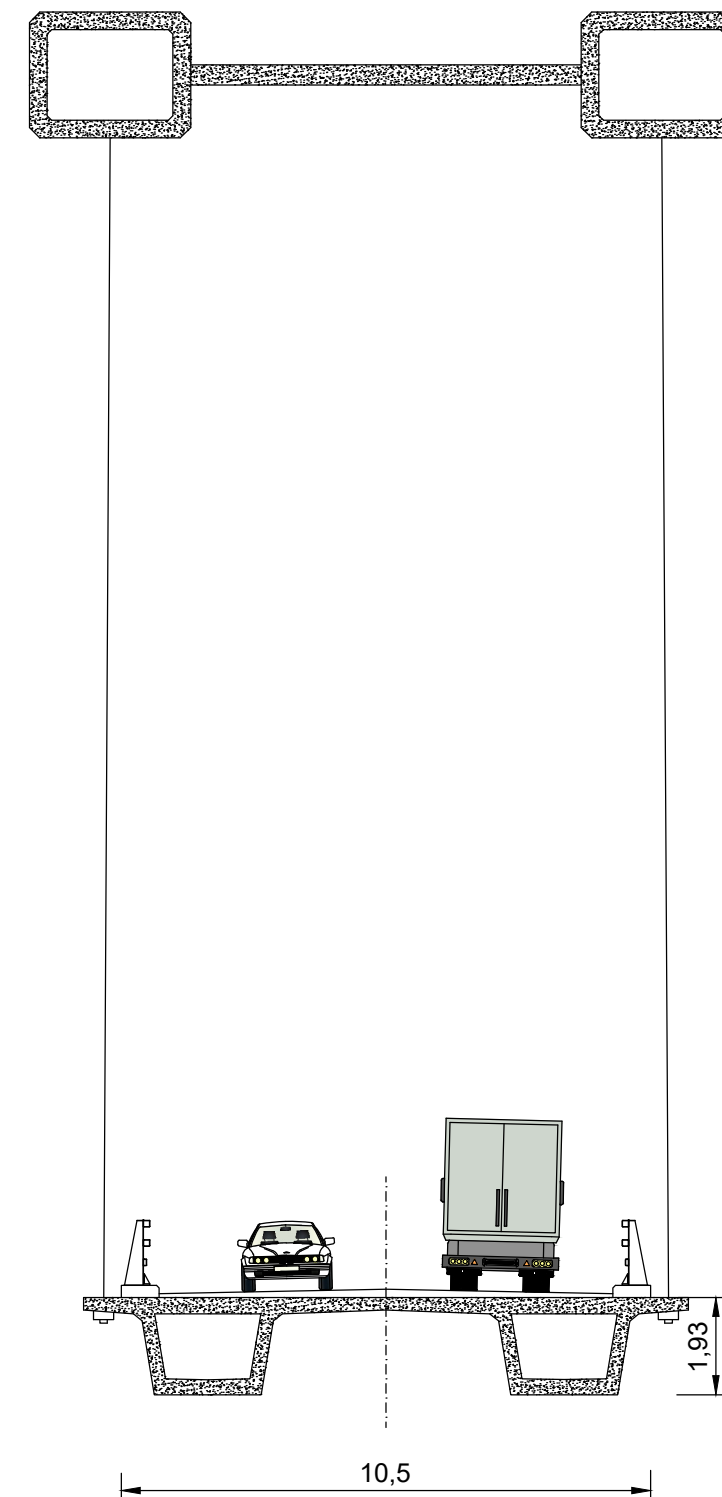
Escala 1:750
Cotas en metros



Sección transversal del tablero.

Arco

Escala 1:150
Cotas en metros



UNIVERSITAT POLITÈCNICA DE VALÈNCIA
ESCUOLA TÉCNICA SUPERIOR DE INGENIEROS
DE CAMINOS, CANALES Y PUERTOS



AUTOR DEL PROYECTO
CARLOS ORTEGA DÍAZ

FECHA
JUNIO 2016

TÍTULO DEL PROYECTO
ESTUDIOS PARA LA REDACCIÓN DEL PROYECTO BÁSICO DE LA
VARIANTE DE LA CARRETERA CV-35 A SU PASO POR EL MUNICIPIO DE
CHELVA (PROVINCIA DE VALÈNCIA). ALTERNATIVA CENTRO.

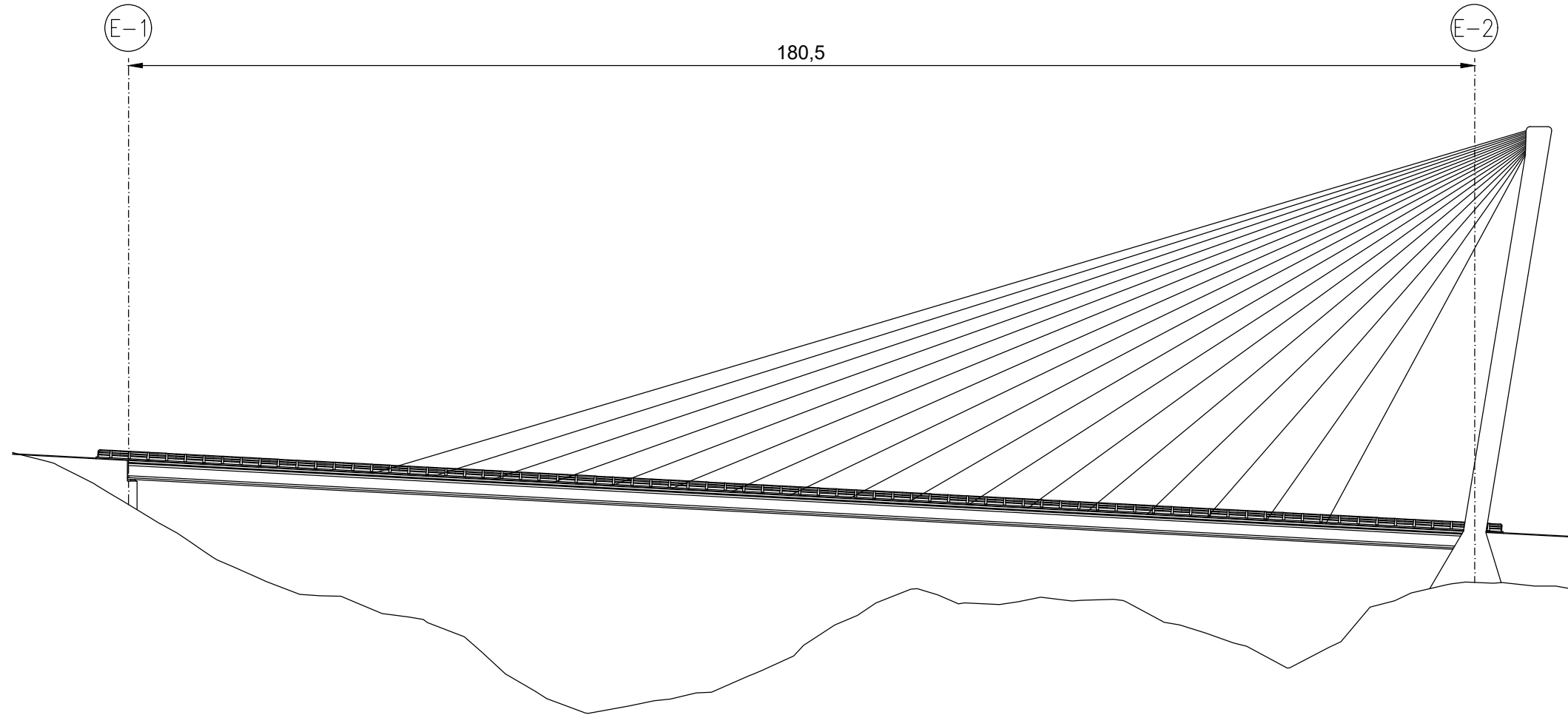
ESCALA:
1:750
1:150

TÍTULO DEL PLANO
ESTUDIO INICIAL DE SOLUCIONES.
SOLUCIÓN DE UN VANO

Nº DE PLANO
4.3.1.5
HOJA 1 DE 2

Perfil longitudinal. Solución de 1 vano con Atirantado

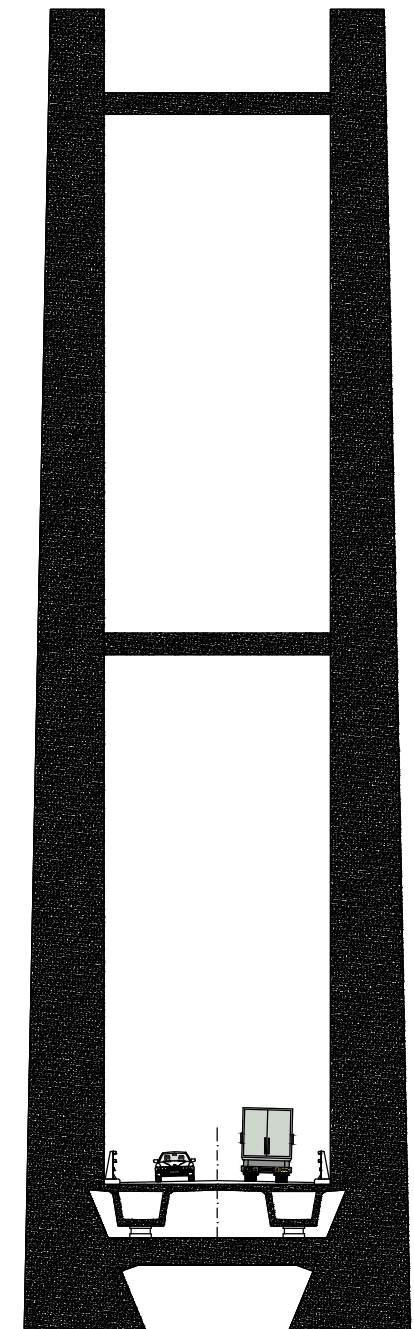
Escala 1:750
Cotas en metros



Sección transversal del tablero.

Apoyo. Atirantado

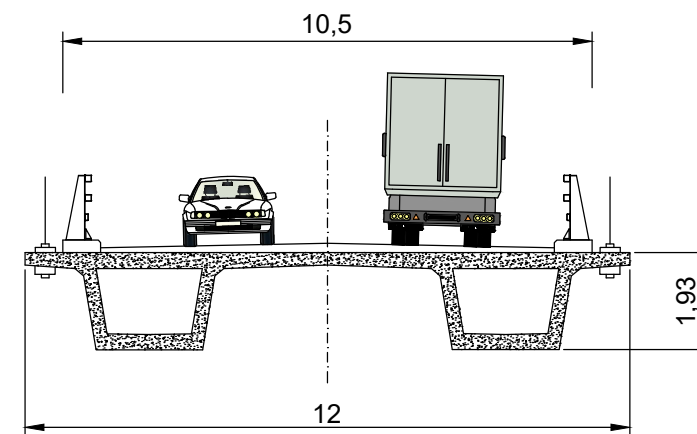
Escala 1:350
Cotas en metros



Sección transversal del tablero.

Centro luz. Atirantado

Escala 1:150
Cotas en metros



UNIVERSITAT POLITÈCNICA DE VALÈNCIA
ESCUOLA TÉCNICA SUPERIOR DE INGENIEROS
DE CAMINOS, CANALES Y PUERTOS



AUTOR DEL PROYECTO
CARLOS ORTEGA DÍAZ

FECHA
JUNIO 2016

TÍTULO DEL PROYECTO
ESTUDIOS PARA LA REDACCIÓN DEL PROYECTO BÁSICO DE LA
VARIANTE DE LA CARRETERA CV-35 A SU PASO POR EL MUNICIPIO DE
CHELVA (PROVINCIA DE VALÈNCIA). ALTERNATIVA CENTRO.

ESCALA:
1:750
1:350
1:150

TÍTULO DEL PLANO
ESTUDIO INICIAL DE SOLUCIONES.
SOLUCIÓN DE UN VANO

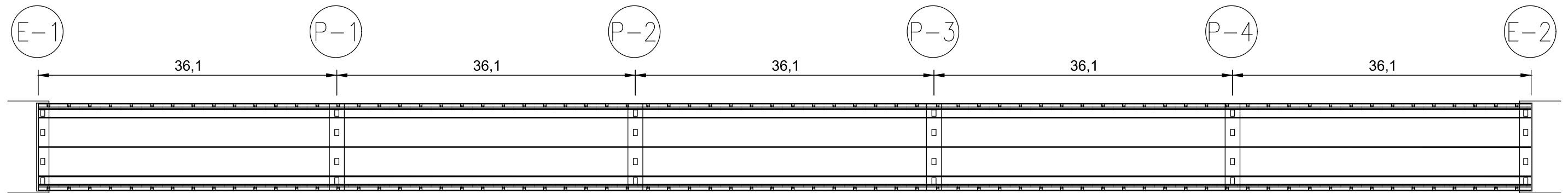
Nº DE PLANO
4.3.1.5

HOJA 2 DE 2

Planta. Solución de 5 vanos con vigas Doble T

Escala 1:500

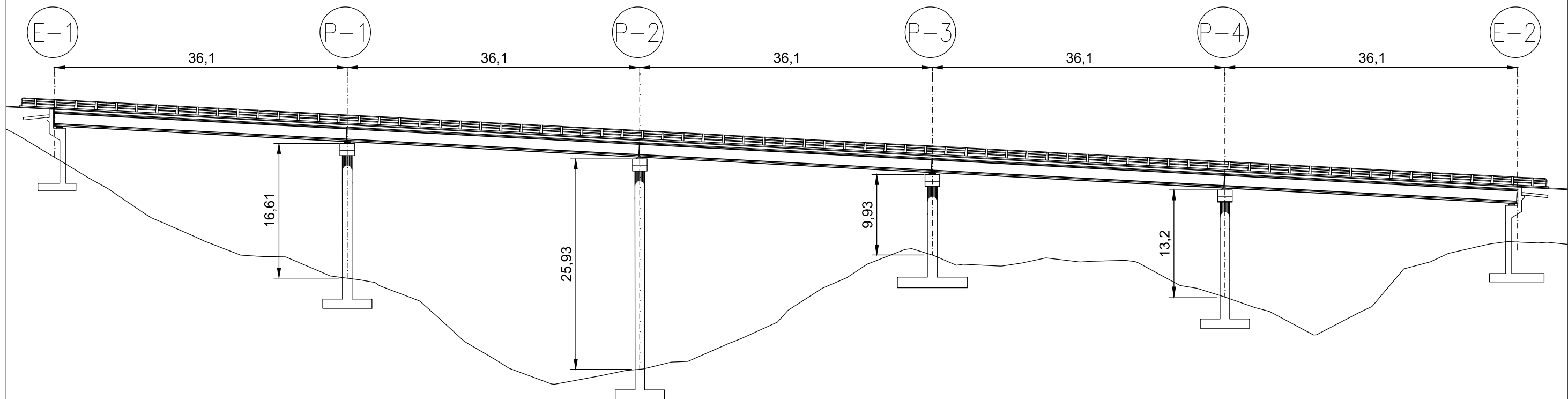
Cotas en metros



Perfil longitudinal. Solución de 5 vanos con vigas Doble T

Escala 1:500

Cotas en metros



UNIVERSITAT POLITÈCNICA DE VALÈNCIA
ESCUOLA TÉCNICA SUPERIOR DE INGENIEROS
DE CAMINOS, CANALES Y PUERTOS



AUTOR DEL PROYECTO
CARLOS ORTEGA DÍAZ

FECHA
JUNIO 2016

TÍTULO DEL PROYECTO
ESTUDIOS PARA LA REDACCIÓN DEL PROYECTO BÁSICO DE LA
VARIANTE DE LA CARRETERA CV-35 A SU PASO POR EL MUNICIPIO DE
CHELVA (PROVINCIA DE VALÈNCIA). ALTERNATIVA CENTRO.

ESCALA:
1:500

TÍTULO DEL PLANO
ESTUDIO DETALLADO DE SOLUCIONES
ÓPTIMAS. PUENTE VIGAS DOBLE T

Nº DE PLANO
4.3.2.1

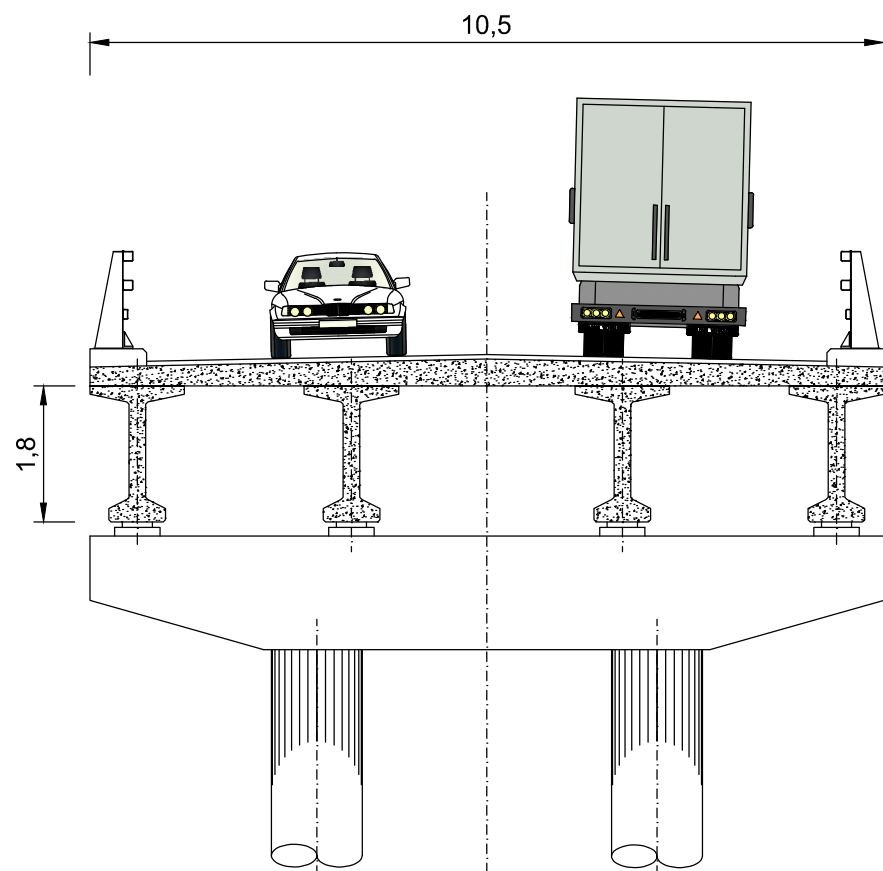
HOJA 1 DE 2

Sección transversal del tablero.

Vigas Doble T

Escala 1:100

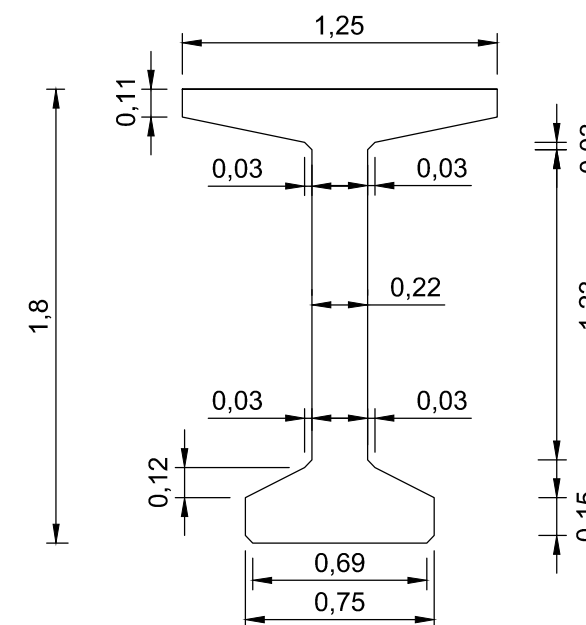
Cotas en metros



Sección viga Doble T

Escala 1:30

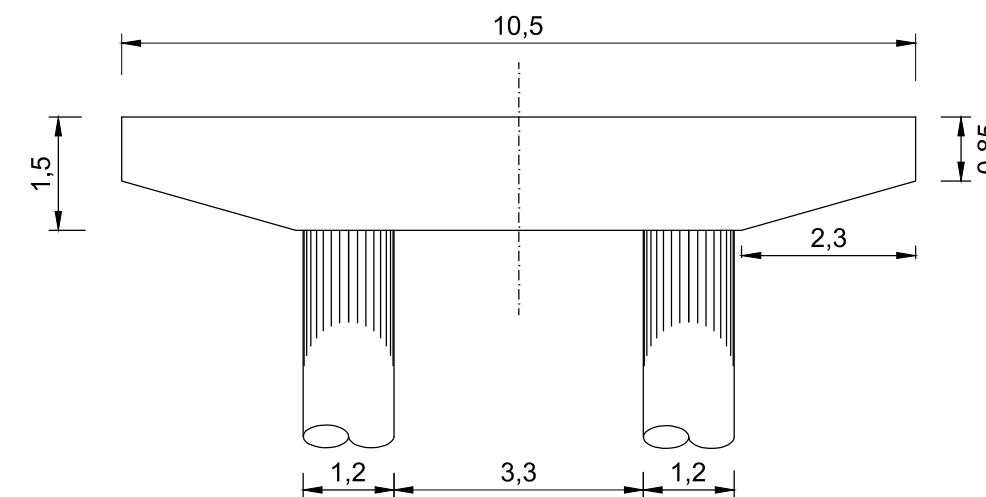
Cotas en metros



Doble fuste con dintel

Escala 1:100

Cotas en metros



UNIVERSITAT POLITÈCNICA DE VALÈNCIA
ESCUOLA TÉCNICA SUPERIOR DE INGENIEROS
DE CAMINOS, CANALES Y PUERTOS



AUTOR DEL PROYECTO
CARLOS ORTEGA DÍAZ

FECHA
JUNIO 2016

TÍTULO DEL PROYECTO
ESTUDIOS PARA LA REDACCIÓN DEL PROYECTO BÁSICO DE LA
VARIANTE DE LA CARRETERA CV-35 A SU PASO POR EL MUNICIPIO DE
CHELVA (PROVINCIA DE VALÈNCIA). ALTERNATIVA CENTRO.

ESCALA:
1:30
1:100

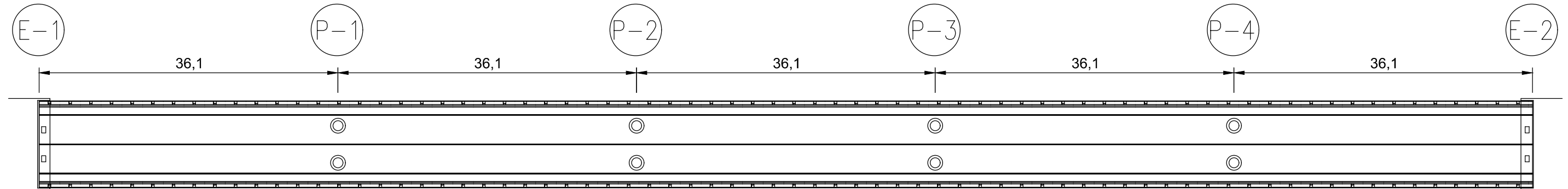
TÍTULO DEL PLANO
ESTUDIO DETALLADO DE SOLUCIONES
ÓPTIMAS. PUENTE VIGAS DOBLE T

Nº DE PLANO
4.3.2.1
HOJA 2 DE 2

Planta. Solución de 5 vanos con vigas Artesa

Escala 1:500

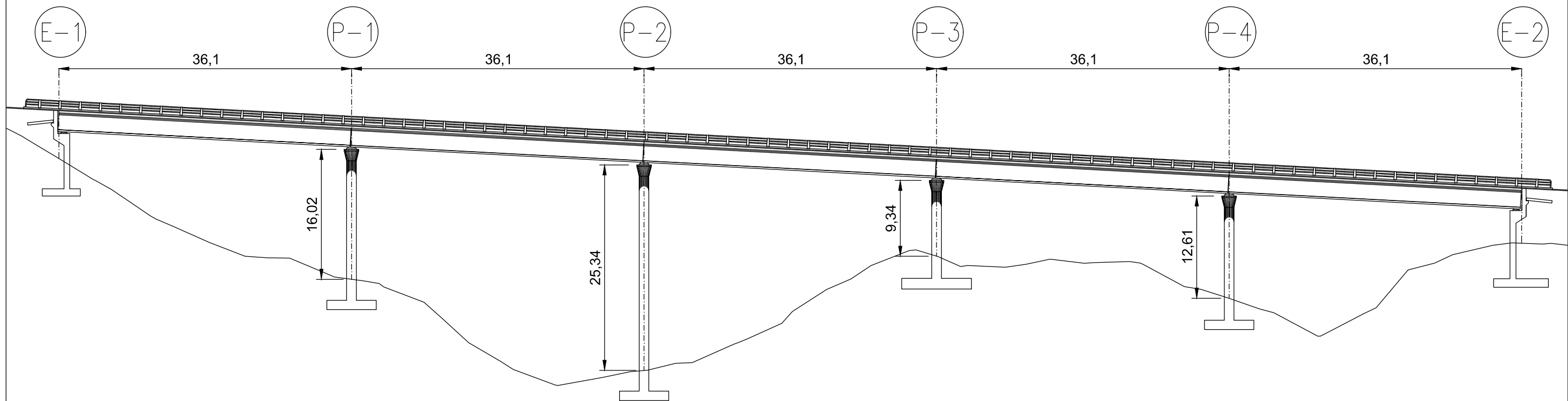
Cotas en metros



Perfil longitudinal. Solución de 5 vanos con vigas Artesa

Escala 1:500

Cotas en metros



UNIVERSITAT POLITÈCNICA DE VALÈNCIA
ESCUELA TÉCNICA SUPERIOR DE INGENIEROS
DE CAMINOS, CANALES Y PUERTOS



AUTOR DEL PROYECTO
CARLOS ORTEGA DÍAZ

FECHA
JUNIO 2016

TÍTULO DEL PROYECTO
ESTUDIOS PARA LA REDACCIÓN DEL PROYECTO BÁSICO DE LA
VARIANTE DE LA CARRETERA CV-35 A SU PASO POR EL MUNICIPIO DE
CHELVA (PROVINCIA DE VALÈNCIA). ALTERNATIVA CENTRO.

ESCALA:
1:500

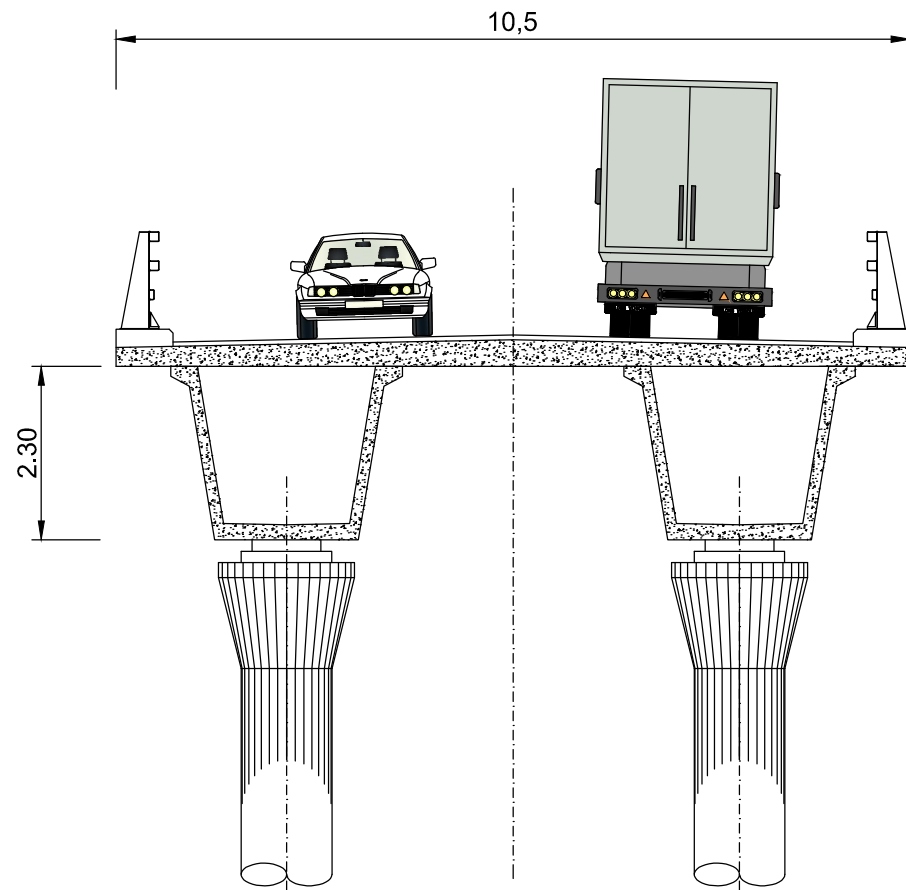
TÍTULO DEL PLANO
ESTUDIO DETALLADO DE SOLUCIONES
ÓPTIMAS. PUENTE VIGAS ARTESA

Nº DE PLANO
4.3.2.2
HOJA 1 DE 2

Sección transversal del tablero.

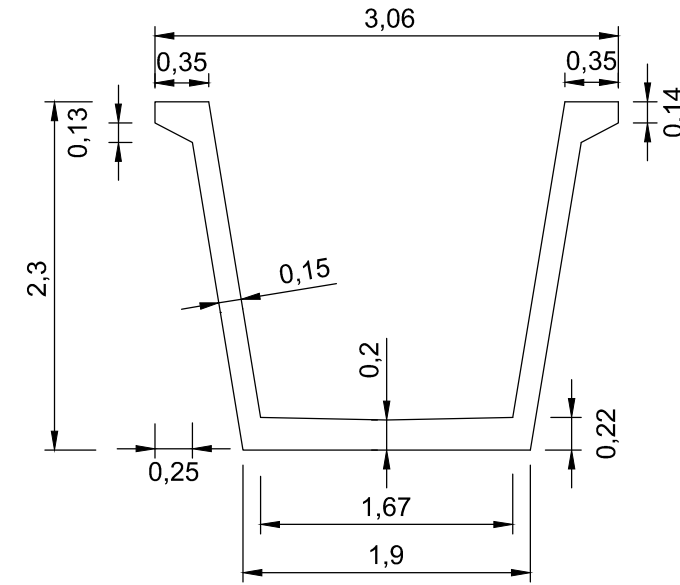
Vigas Artesa

Escala 1:100
Cotas en metros



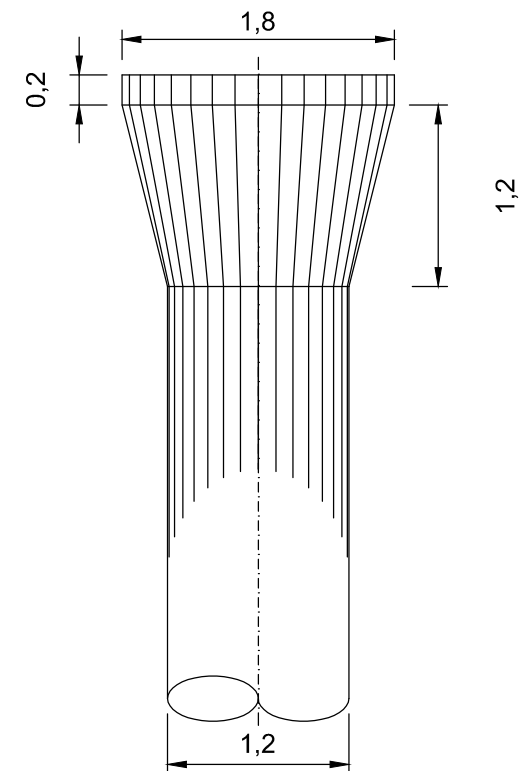
Sección viga Artesa

Escala 1:50
Cotas en metros



Pila de cabeza circular

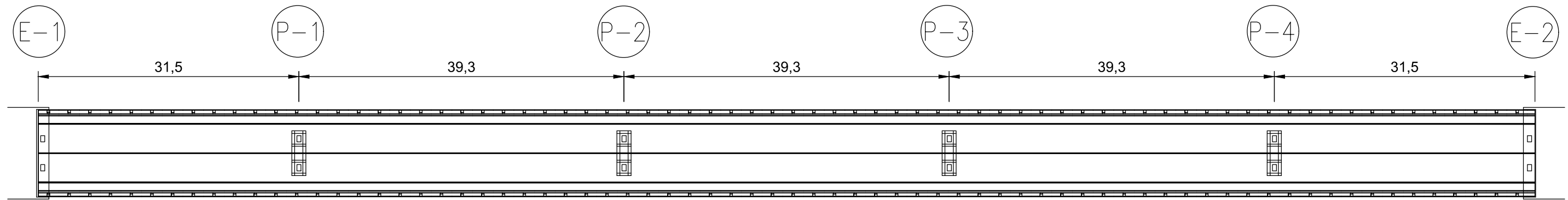
Escala 1:50
Cotas en metros



Planta. Solución de 5 vanos con Losa de canto constante

Escala 1:500

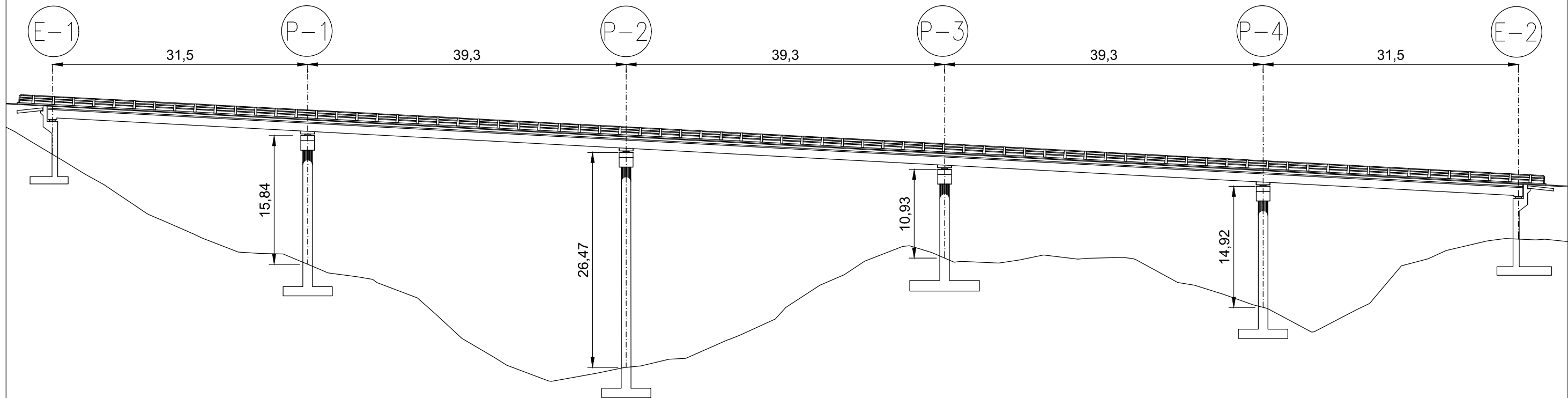
Cotas en metros



Perfil longitudinal. Solución de 5 vanos con Losa de canto constante

Escala 1:500

Cotas en metros



UNIVERSITAT POLITÈCNICA DE VALÈNCIA
 ESCUELA TÉCNICA SUPERIOR DE INGENIEROS
 DE CAMINOS, CANALES Y PUERTOS



AUTOR DEL PROYECTO
 CARLOS ORTEGA DÍAZ

FECHA
 JUNIO 2016

TÍTULO DEL PROYECTO
 ESTUDIOS PARA LA REDACCIÓN DEL PROYECTO BÁSICO DE LA
 VARIANTE DE LA CARRETERA CV-35 A SU PASO POR EL MUNICIPIO DE
 CHELVA (PROVINCIA DE VALÈNCIA). ALTERNATIVA CENTRO.

ESCALA:
 1:500

TÍTULO DEL PLANO
 ESTUDIO DETALLADO DE SOLUCIONES
 ÓPTIMAS. PUENTE LOSA

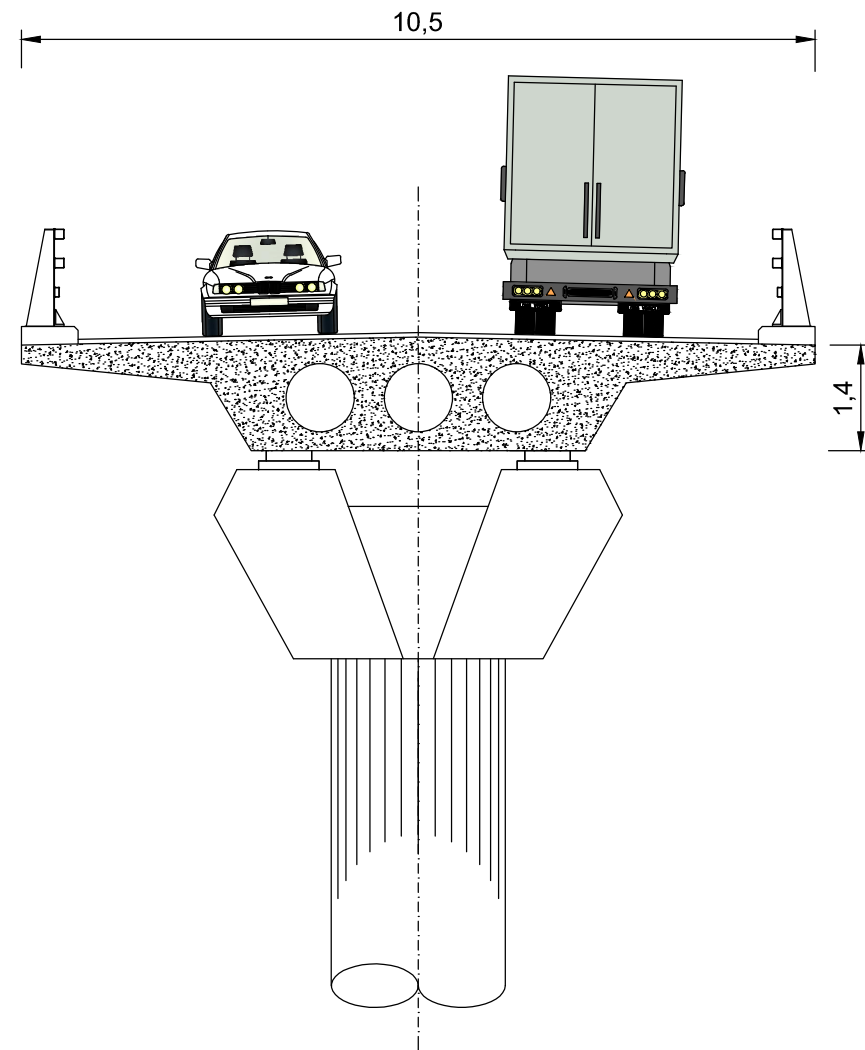
Nº DE PLANO
 4.3.2.3
 HOJA 1 DE 2

Sección transversal del tablero.

Losa de canto constante

Escala 1:100

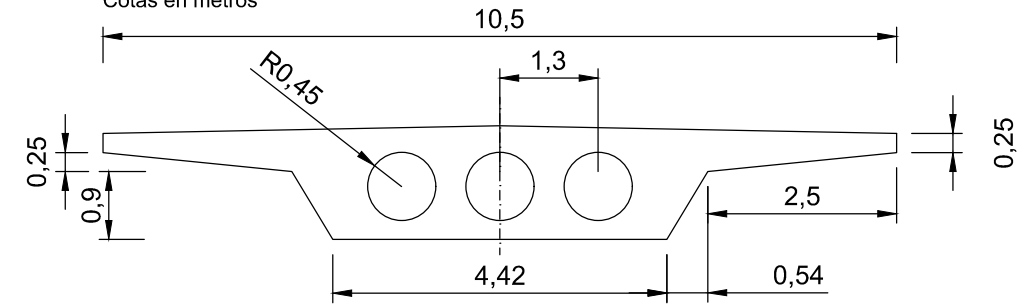
Cotas en metros



Sección Losa

Escala 1:100

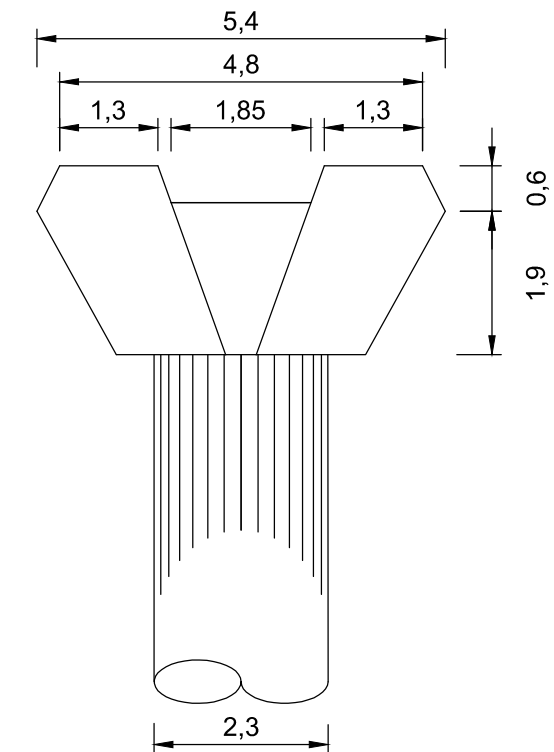
Cotas en metros



Pila circular con cabeza dintel

Escala 1:100

Cotas en metros



UNIVERSITAT POLITÈCNICA DE VALÈNCIA
ESCUOLA TÉCNICA SUPERIOR DE INGENIEROS
DE CAMINOS, CANALES Y PUERTOS



AUTOR DEL PROYECTO
CARLOS ORTEGA DÍAZ

FECHA
JUNIO 2016

TÍTULO DEL PROYECTO
ESTUDIOS PARA LA REDACCIÓN DEL PROYECTO BÁSICO DE LA
VARIANTE DE LA CARRETERA CV-35 A SU PASO POR EL MUNICIPIO DE
CHELVA (PROVINCIA DE VALÈNCIA). ALTERNATIVA CENTRO.

ESCALA:
1:100

TÍTULO DEL PLANO
ESTUDIO DETALLADO DE SOLUCIONES
ÓPTIMAS. PUENTE LOSA

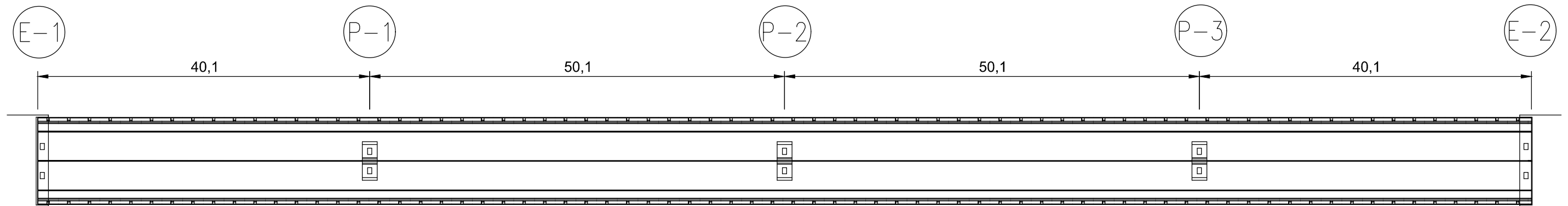
Nº DE PLANO
4.3.2.3

HOJA 2 DE 2

Planta. Solución de 4 vanos con Cajón de canto constante

Escala 1:500

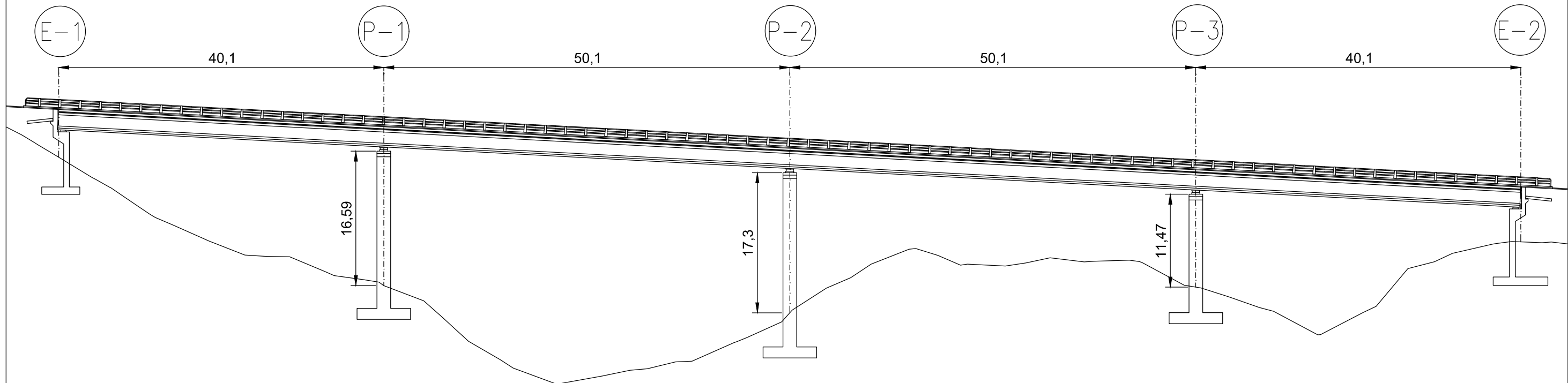
Cotas en metros



Perfil longitudinal. Solución de 4 vanos con Cajón de canto constante

Escala 1:500

Cotas en metros



UNIVERSITAT POLITÈCNICA DE VALÈNCIA
ESCUELA TÉCNICA SUPERIOR DE INGENIEROS
DE CAMINOS, CANALES Y PUERTOS



AUTOR DEL PROYECTO
CARLOS ORTEGA DÍAZ

FECHA
JUNIO 2016

TÍTULO DEL PROYECTO
ESTUDIOS PARA LA REDACCIÓN DEL PROYECTO BÁSICO DE LA
VARIANTE DE LA CARRETERA CV-35 A SU PASO POR EL MUNICIPIO DE
CHELVA (PROVINCIA DE VALÈNCIA). ALTERNATIVA CENTRO.

ESCALA:
1:500

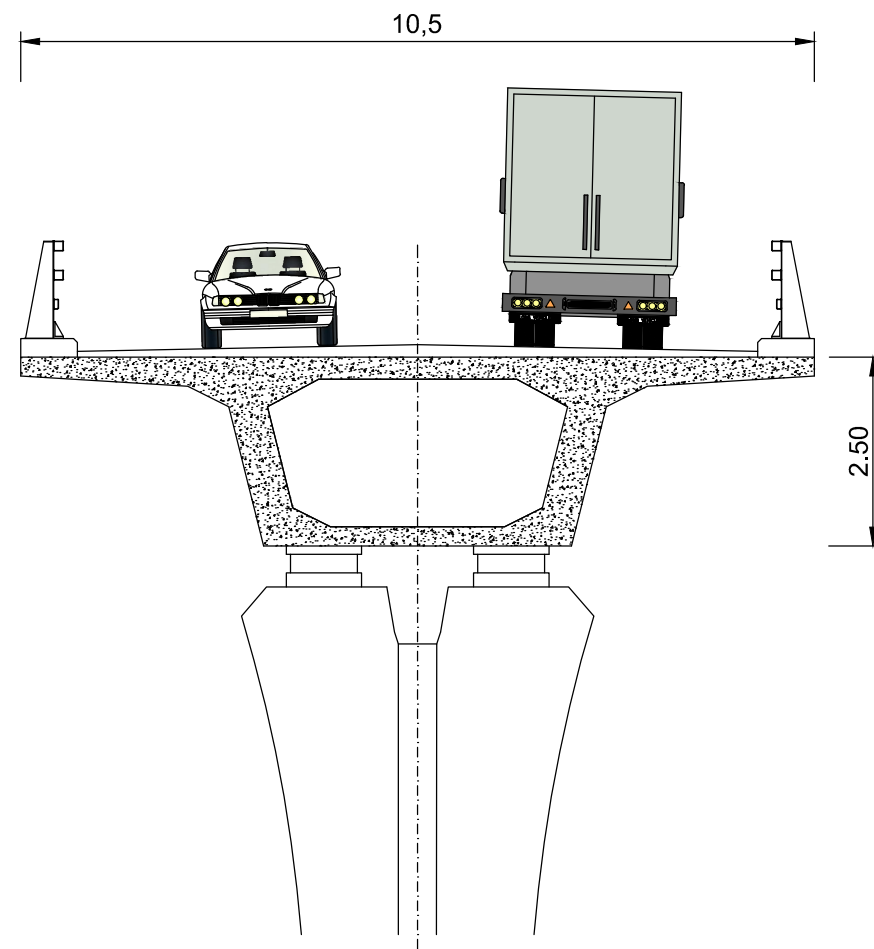
TÍTULO DEL PLANO
ESTUDIO DETALLADO DE SOLUCIONES
ÓPTIMAS. PUENTE CAJÓN

Nº DE PLANO
4.3.2.4

HOJA 1 DE 2

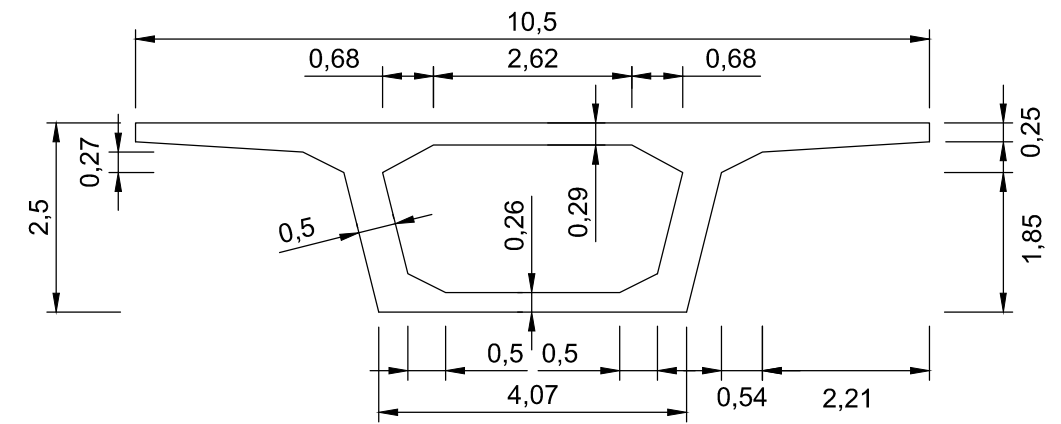
Sección transversal del tablero. Cajón de canto constante

Escala 1:100
Cotas en metros



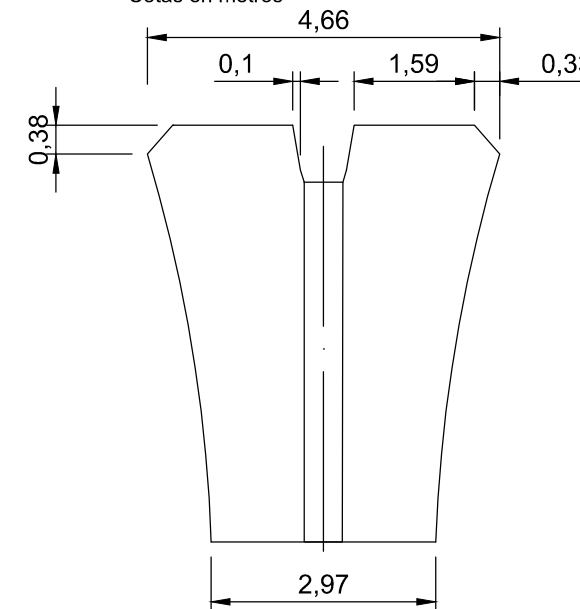
Sección Cajón

Escala 1:100
Cotas en metros



Pila de sección rectangular aligerada

Escala 1:100
Cotas en metros





UNIVERSITAT POLITÈCNICA DE VALÈNCIA
 ESCUELA TÉCNICA SUPERIOR DE INGENIEROS
 DE CAMINOS, CANALES Y PUERTOS



AUTOR DEL PROYECTO
 CARLOS ORTEGA DÍAZ

FECHA
 JUNIO 2016

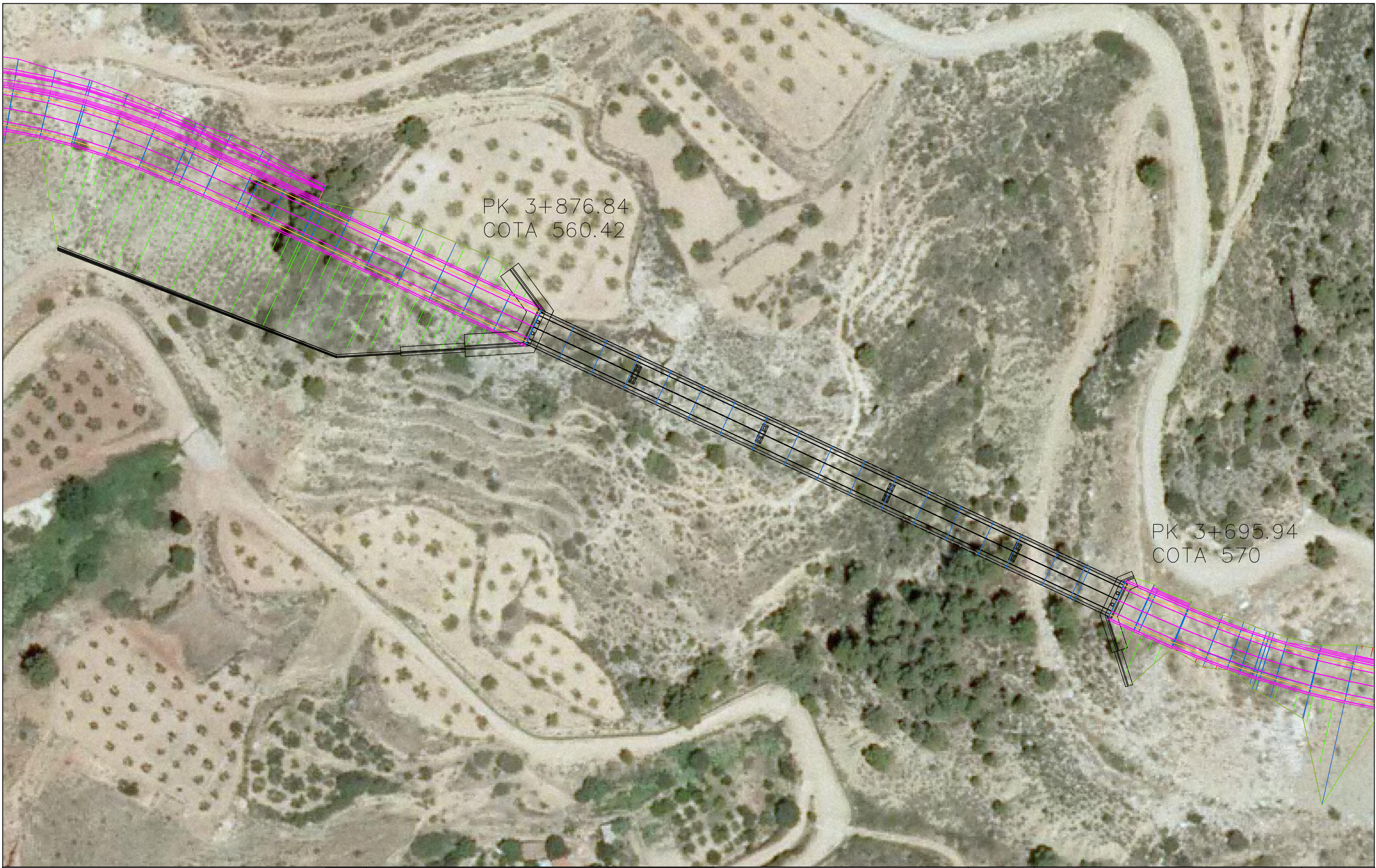
TÍTULO DEL PROYECTO
 ESTUDIOS PARA LA REDACCIÓN DEL PROYECTO BÁSICO DE LA
 VARIANTE DE LA CARRETERA CV-35 A SU PASO POR EL MUNICIPIO DE
 CHELVA (PROVINCIA DE VALÈNCIA), ALTERNATIVA CENTRO.

ESCALA:
 1:10000

TÍTULO DEL PLANO
 ESTUDIO DETALLADO DE LA SOLUCIÓN
 FINAL. EMPLAZAMIENTO

Nº DE PLANO
 4.3.3.1

HOJA 1 DE 2



PK 3+876.84
COTA 560.42

PK 3+695.94
COTA 570



UNIVERSITAT POLITÈCNICA DE VALÈNCIA
ESCUELA TÉCNICA SUPERIOR DE INGENIEROS
DE CAMINOS, CANALES Y PUERTOS



AUTOR DEL PROYECTO
CARLOS ORTEGA DÍAZ

FECHA
JUNIO 2016

TÍTULO DEL PROYECTO
ESTUDIOS PARA LA REDACCIÓN DEL PROYECTO BÁSICO DE LA
VARIANTE DE LA CARRETERA CV-35 A SU PASO POR EL MUNICIPIO DE
CHELVA (PROVINCIA DE VALÈNCIA). ALTERNATIVA CENTRO.

ESCALA:
1:1000

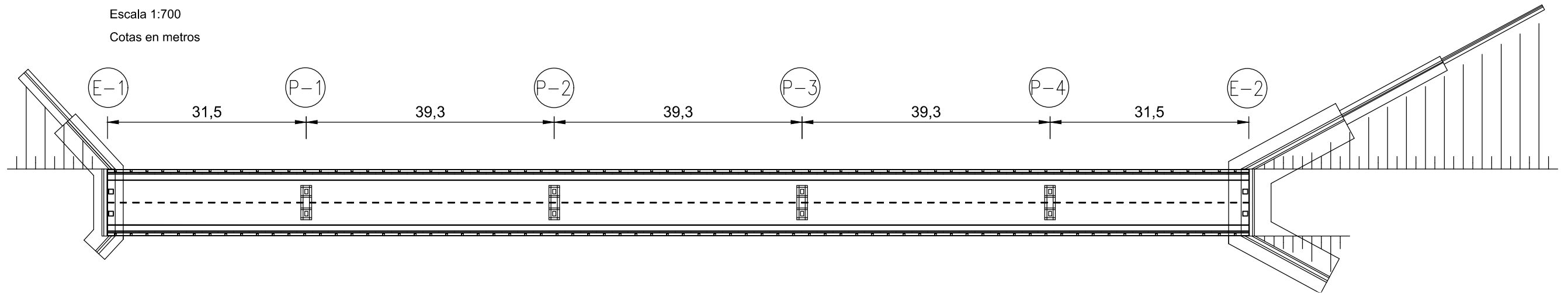
TÍTULO DEL PLANO
ESTUDIO DETALLADO DE LA SOLUCIÓN
FINAL. EMPLAZAMIENTO

Nº DE PLANO
4.3.3.1

HOJA 2 DE 2

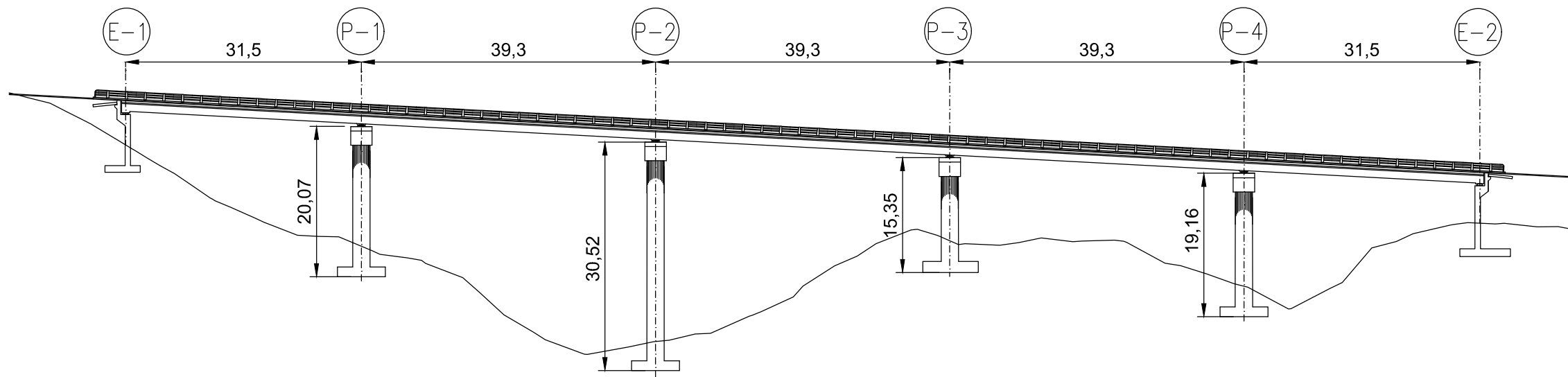
Planta. Solución de 5 vanos con Losa de canto constante

Escala 1:700
Cotas en metros



Perfil longitudinal. Solución de 5 vanos con Losa de canto constante

Escala 1:700
Cotas en metros



UNIVERSITAT POLITÈCNICA DE VALÈNCIA
ESCUOLA TÉCNICA SUPERIOR DE INGENIEROS
DE CAMINOS, CANALES Y PUERTOS



AUTOR DEL PROYECTO
CARLOS ORTEGA DÍAZ

FECHA
JUNIO 2016

TÍTULO DEL PROYECTO
ESTUDIOS PARA LA REDACCIÓN DEL PROYECTO BÁSICO DE LA
VARIANTE DE LA CARRETERA CV-35 A SU PASO POR EL MUNICIPIO DE
CHELVA (PROVINCIA DE VALENCIA). ALTERNATIVA CENTRO.

ESCALA:
1:700

TÍTULO DEL PLANO
ESTUDIO DETALLADO DE LA SOLUCIÓN
FINAL. PLANTA Y PERFIL LONGITUDINAL

Nº DE PLANO
4.3.3.2

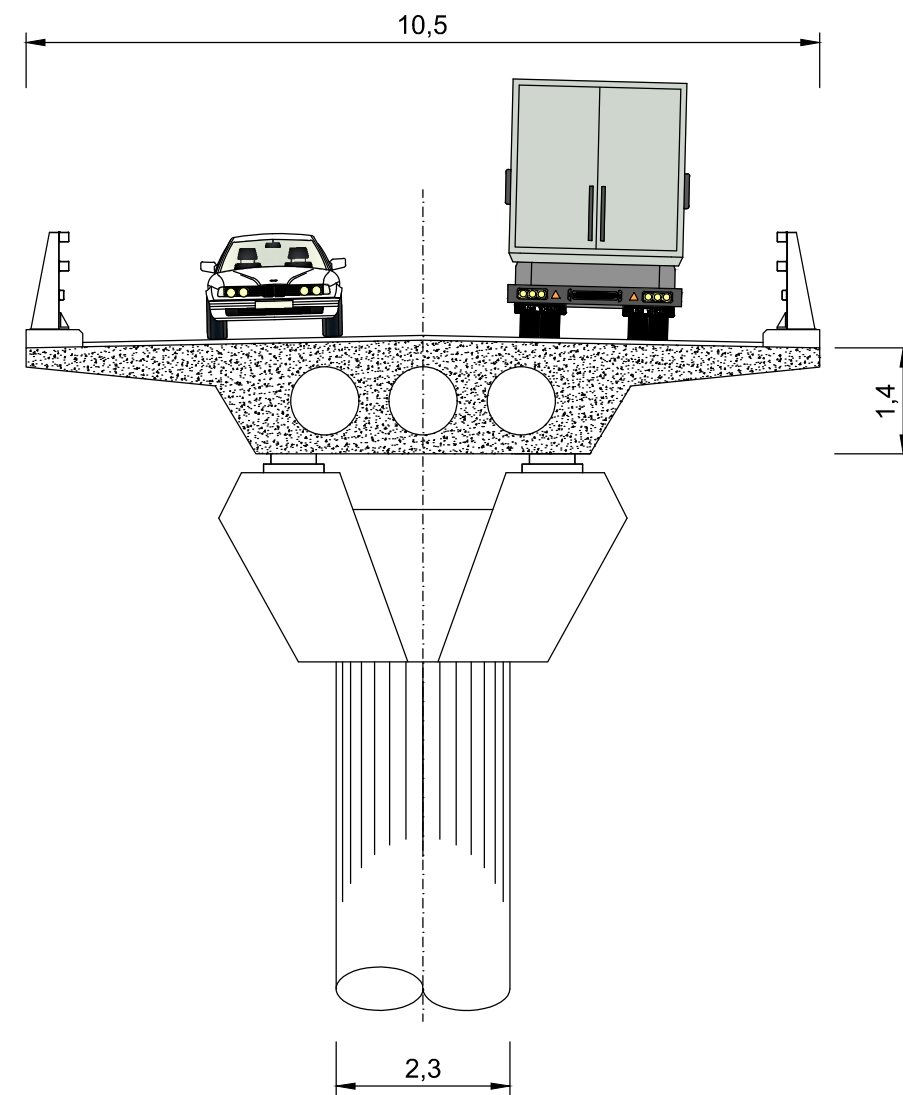
HOJA 1 DE 1

Sección transversal del tablero.

Losas de canto constante

Escala 1:100

Cotas en metros



UNIVERSITAT POLITÈCNICA DE VALÈNCIA
ESCUELA TÉCNICA SUPERIOR DE INGENIEROS
DE CAMINOS, CANALES Y PUERTOS



AUTOR DEL PROYECTO
CARLOS ORTEGA DÍAZ

FECHA
JUNIO 2016

TÍTULO DEL PROYECTO
ESTUDIOS PARA LA REDACCIÓN DEL PROYECTO BÁSICO DE LA
VARIANTE DE LA CARRETERA CV-35 A SU PASO POR EL MUNICIPIO DE
CHELVA (PROVINCIA DE VALENCIA). ALTERNATIVA CENTRO.

ESCALA:
1:100

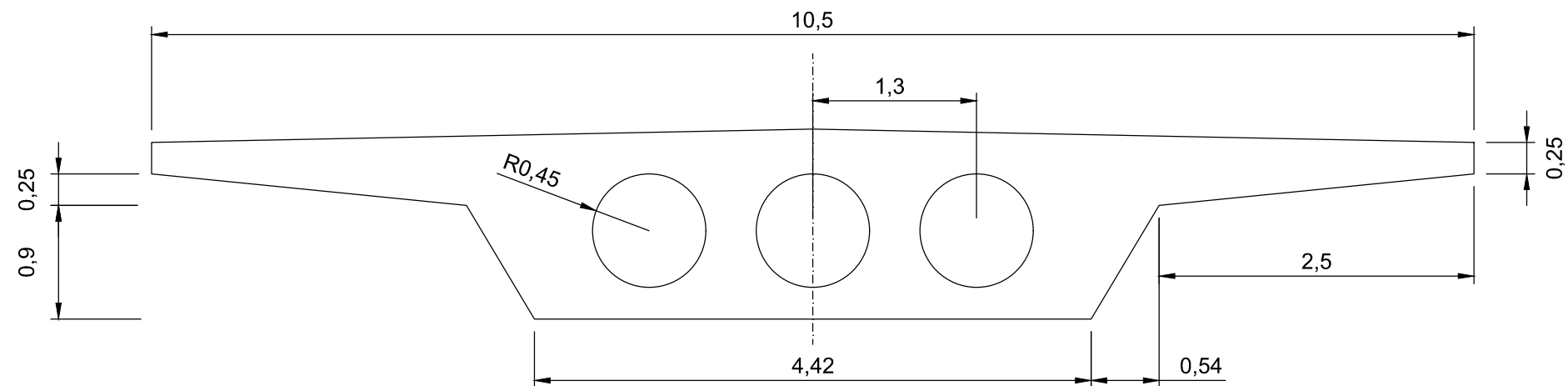
TÍTULO DEL PLANO
ESTUDIO DETALLADO DE LA SOLUCIÓN
FINAL. SECCIÓN TRANSVERSAL

Nº DE PLANO
4.3.3.3

HOJA 1 DE 1

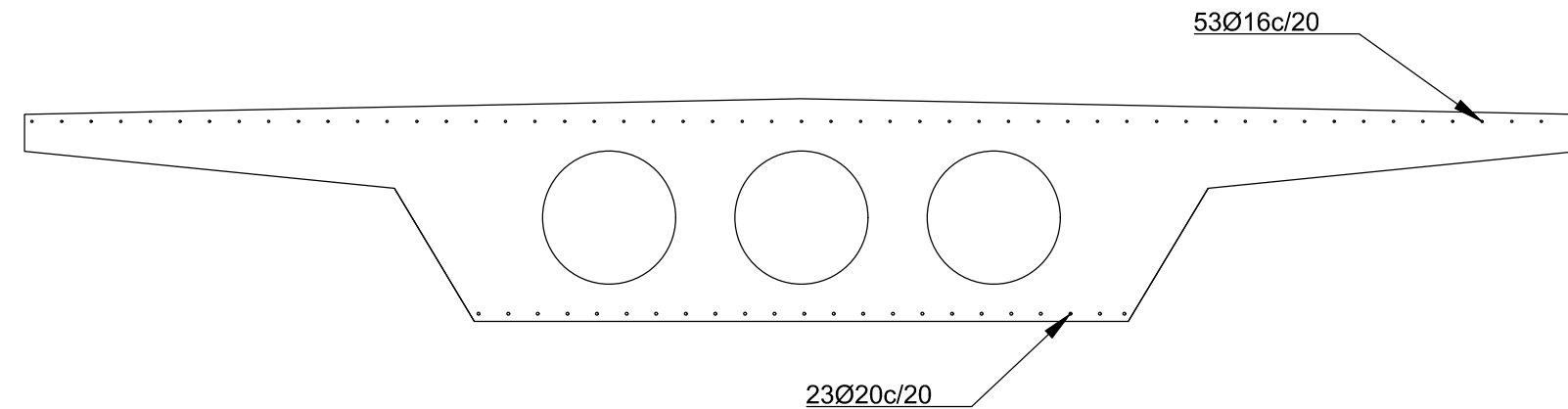
Sección Losa. Geometría

Escala 1:50
Cotas en metros



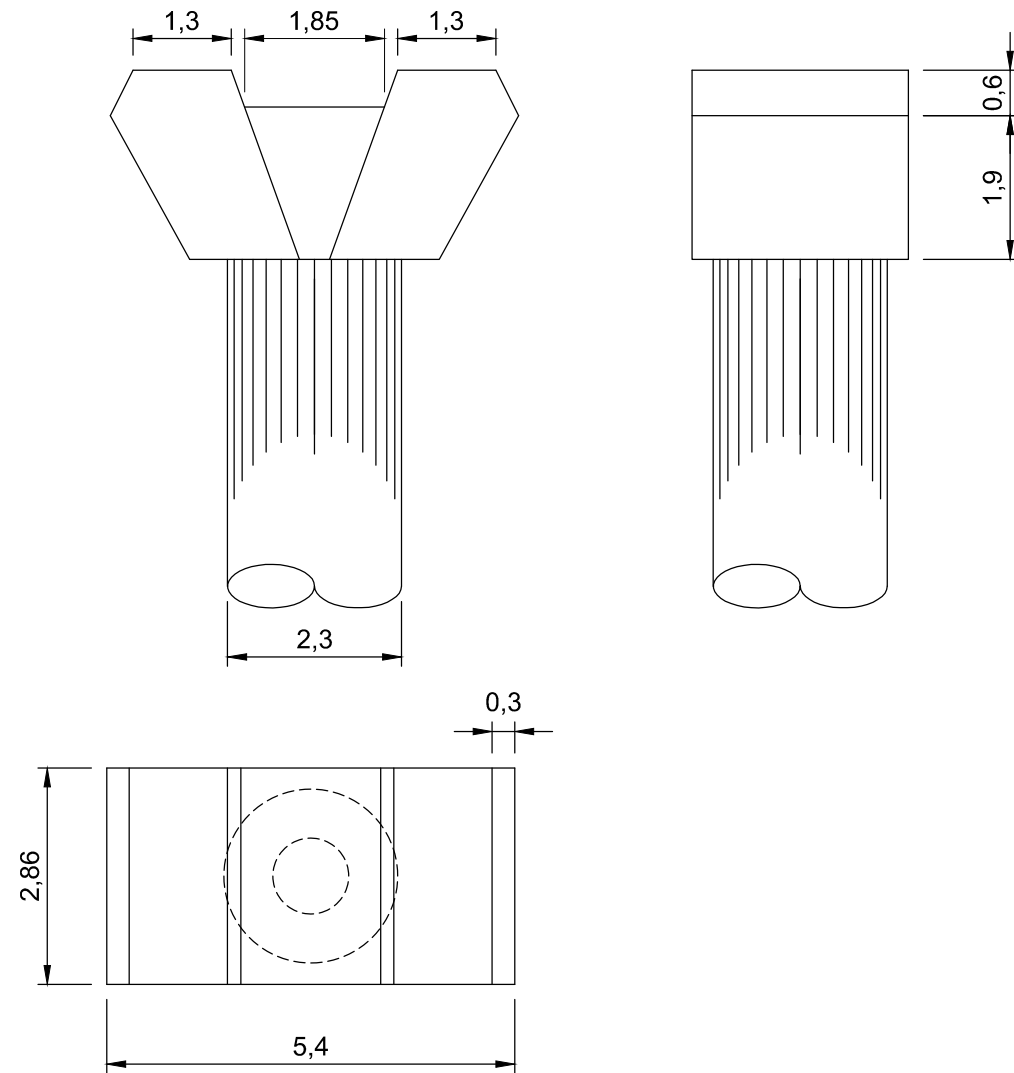
Sección Losa. Armado longitudinal

Escala 1:50
Cotas en metros



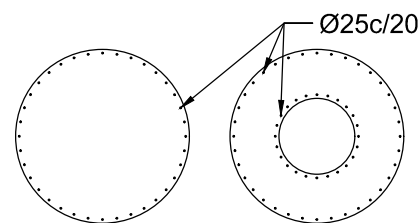
Vistas pila

Escala 1:100
Cotas en metros



Sección pila

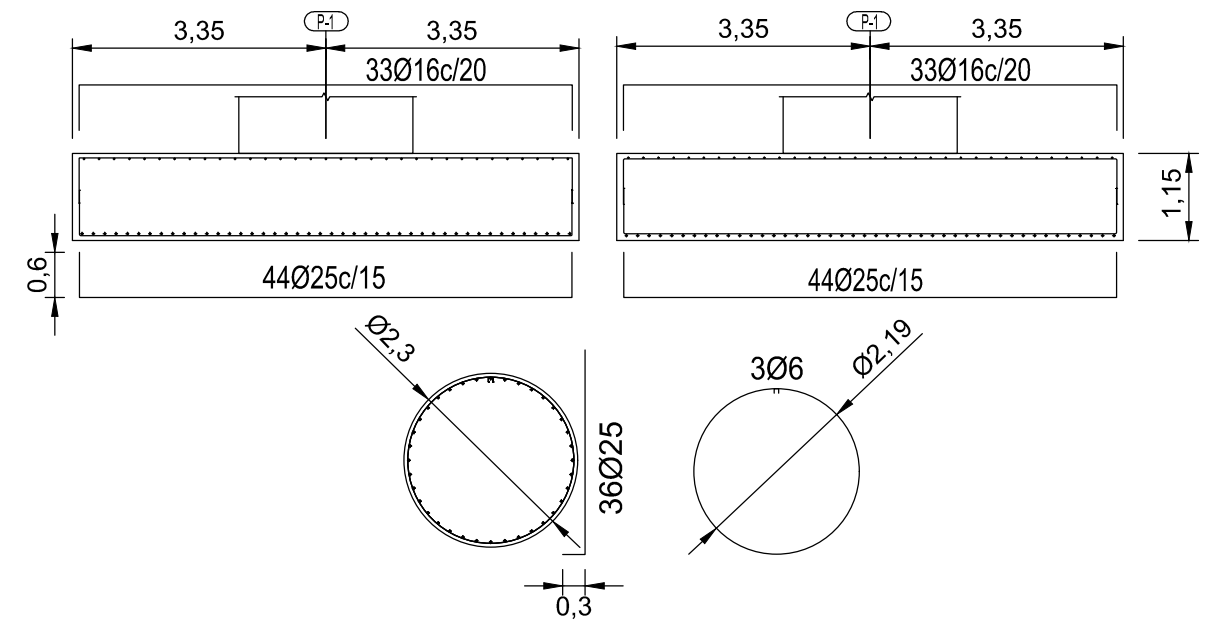
Escala 1:100
Cotas en metros



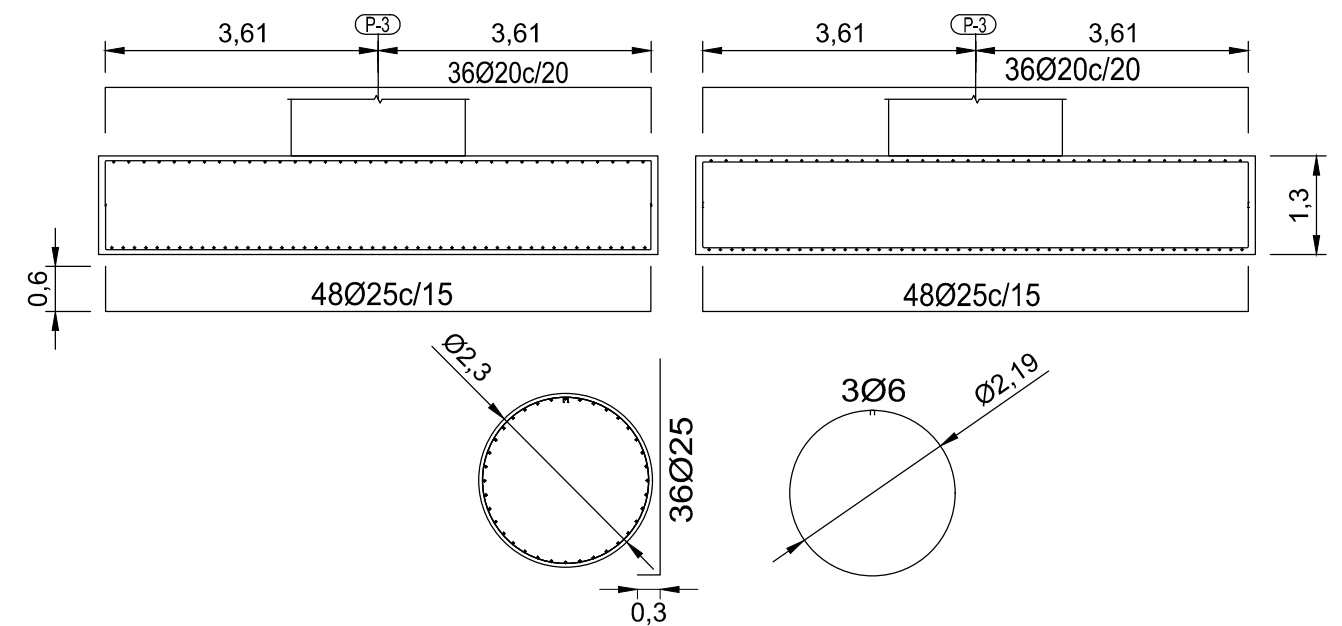
Armado cimentación pilas

Escala 1:100
Cotas en metros

CUADRO DE ELEMENTOS DE CIMENTACIÓN						
Referencias	Dimensiones (cm)	Canto (cm)	Armado inf. X	Armado inf. Y	Armado sup. X	Armado sup. Y
P-1	670x670	115	44Ø25c/15	44Ø25c/15	33Ø16c/20	33Ø16c/20

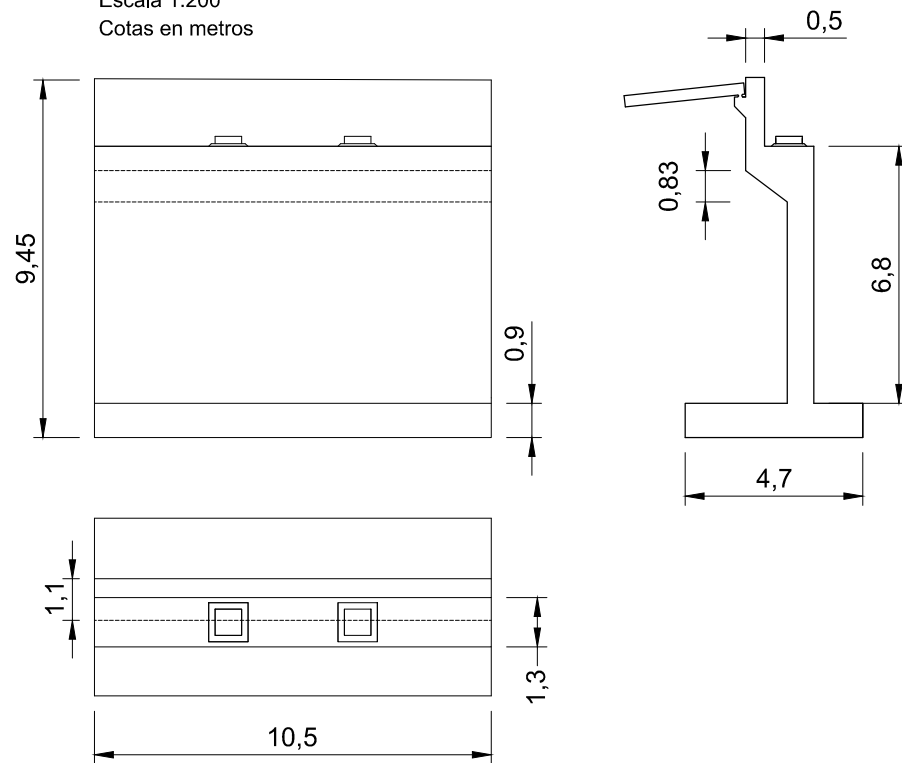


CUADRO DE ELEMENTOS DE CIMENTACIÓN						
Referencias	Dimensiones (cm)	Canto (cm)	Armado inf. X	Armado inf. Y	Armado sup. X	Armado sup. Y
P-3	740x740	130	48Ø25c/15	48Ø25c/15	36Ø20c/20	36Ø20c/20



Vistas estribo 1

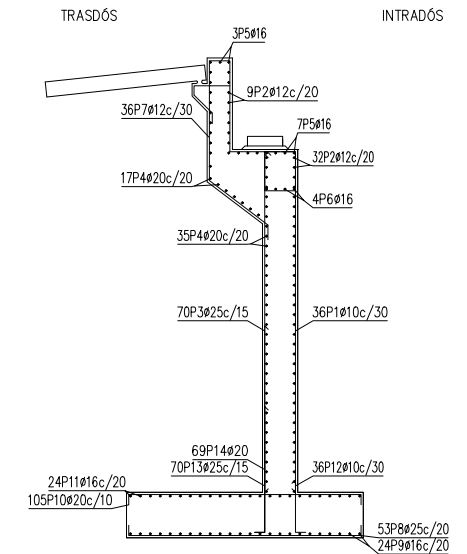
Escala 1:200
Cotas en metros



Armado estribo 1

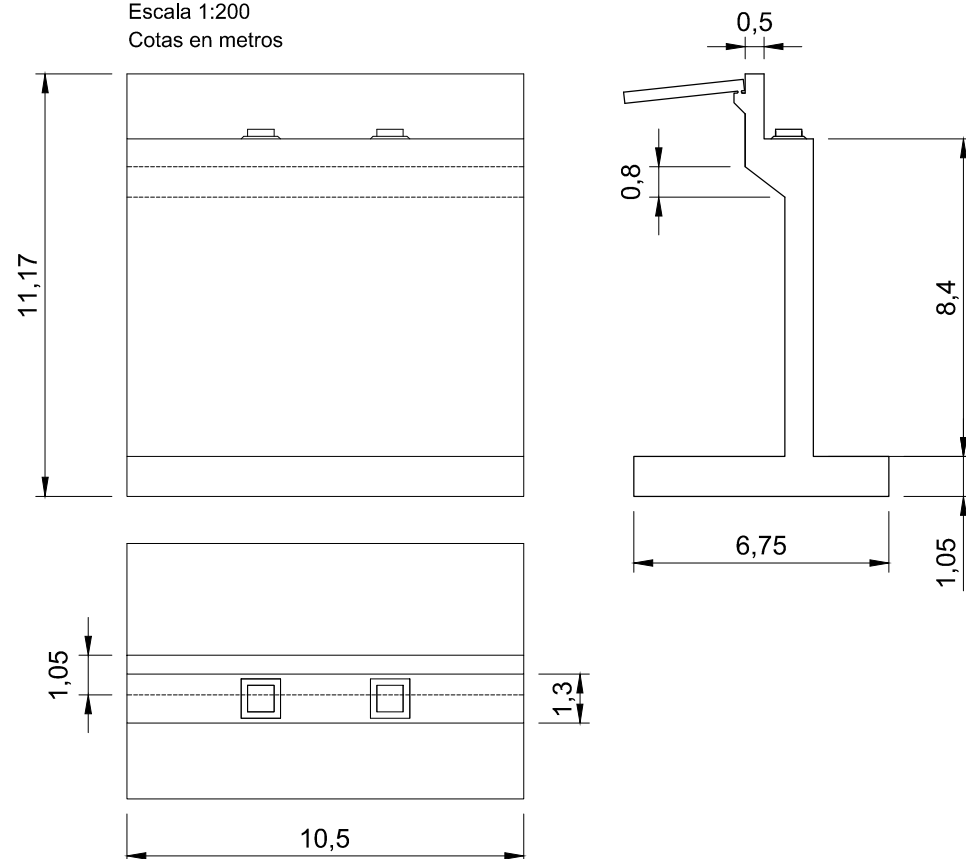
Escala 1:150
Cotas en metros

Muro							
POSICIÓN	Ø mm	NOM. PIEZAS	LONGITUD m	FORMA L=cm	LONGITUD TOTAL m	PESO kg/m	PESO kp
1	10	36	7.61	63 23 675	273.78	0.62	168.80
2	12	35	10.36	1036	362.60	0.89	321.93
3	25	70	7.59	63 24 674	531.13	3.85	2046.64
4	20	35	10.36	1036	362.60	2.47	894.23
5	16	4	10.36	1036	41.44	1.58	65.41
6	16	4	10.36	1036	41.44	1.58	65.41
7	12	36	2.98	53 82 410	107.28	0.89	95.25
8	25	53	5.24	35 454	277.46	3.85	1069.15
9	16	24	10.36	1036	248.64	1.58	392.43
10	20	105	5.24	35 454	550.20	2.47	1356.88
11	16	24	10.36	1036	248.64	1.58	392.43
12	10	36	1.35	30 105	48.74	0.62	30.05
13	25	70	2.80	30 250	195.76	3.85	754.32
14	20	69	4.40	30 410	303.53	2.47	748.55
				Ø10	322.52	0.62	198.85
				Ø12	469.88	0.89	417.18
				Ø16	580.16	1.58	915.68
				Ø20	1216.33	2.47	2999.66
				Ø25	1004.35	3.85	3870.11
B 500 S, Ys=1.15					Peso total	8401.48	
					Peso total con mermas (10.00%)	9241.63	



Vistas estribo 2

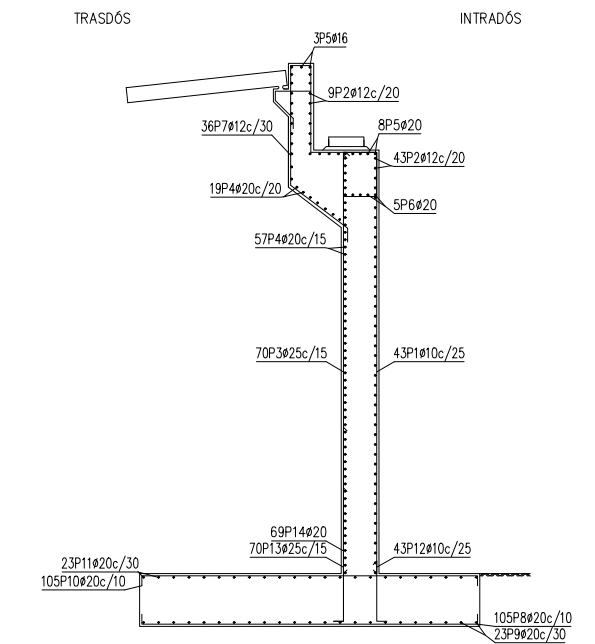
Escala 1:200
Cotas en metros



Armado estribo 2

Escala 1:150
Cotas en metros

Muro							
POSICIÓN	Ø mm	NOM. PIEZAS	LONGITUD m	FORMA L=cm	LONGITUD TOTAL m	PESO kg/m	PESO kp
1	10	43	9.31	66 28 835	400.12	0.62	246.69
2	12	43	10.36	1036	445.48	0.89	395.51
3	25	70	9.29	67 29 834	650.13	3.85	2505.20
4	20	57	10.36	1036	590.52	2.47	1456.31
5	20	5	10.36	1036	51.80	2.47	127.75
6	20	5	10.36	1036	51.80	2.47	127.75
7	12	36	3.28	60 92 385	118.08	0.89	104.84
8	20	105	6.94	10 659	728.70	2.47	1797.09
9	20	23	10.36	1036	238.28	2.47	587.64
10	20	105	6.79	10 659	712.95	2.47	1758.25
11	20	23	10.36	1036	238.28	2.47	587.64
12	10	43	1.51	30 121	64.72	0.62	39.90
13	25	70	2.95	30 265	206.33	3.85	795.05
14	20	69	4.15	30 385	286.35	2.47	706.18
				Ø10	464.83	0.62	286.59
				Ø12	563.56	0.89	500.35
				Ø20	2898.68	2.47	7148.61
				Ø25	856.46	3.85	3300.25
B 500 S, Ys=1.15					Peso total	11235.80	
					Peso total con mermas (10.00%)	12359.38	



UNIVERSITAT POLITÈCNICA DE VALÈNCIA
ESCUOLA TÉCNICA SUPERIOR DE INGENIEROS
DE CAMINOS, CANALES Y PUERTOS



AUTOR DEL PROYECTO
CARLOS ORTEGA DÍAZ

FECHA
JUNIO 2016

TÍTULO DEL PROYECTO
ESTUDIOS PARA LA REDACCIÓN DEL PROYECTO BÁSICO DE LA
VARIANTE DE LA CARRETERA CV-35 A SU PASO POR EL MUNICIPIO DE
CHELVA (PROVINCIA DE VALENCIA). ALTERNATIVA CENTRO.

ESCALA:
1:200
1:150

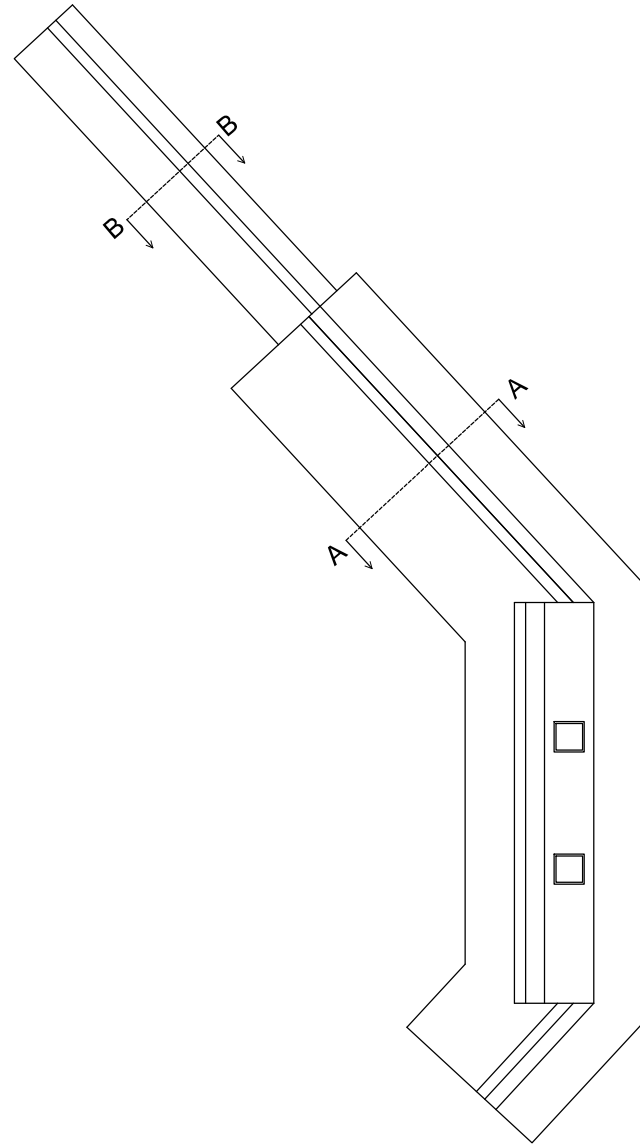
TÍTULO DEL PLANO
ESTUDIO DETALLADO DE LA SOLUCIÓN
FINAL. GEOMETRÍA Y ARMADO

Nº DE PLANO
4.3.3.4

HOJA 3 DE 6

Planta estribo 1 con aletas

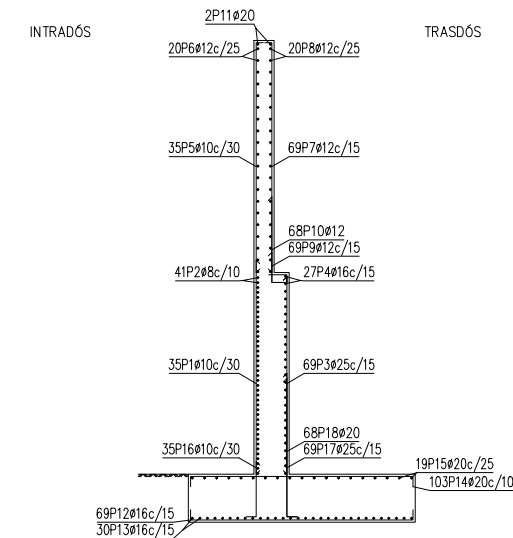
Escala 1:200
Cotas en metros



Muro							
POSICIÓN	Ø mm	NOM. PIEZAS	LONGITUD m	FORMA L=cm	LONGITUD TOTAL m	PESO kg/m	PESO kg
1	10	35	4.25	425	148.75	0.62	91.71
2	8	41	10.16	1016	416.56	0.39	164.38
3	25	69	5.09	394	351.04	3.85	1352.69
4	16	27	10.16	1016	274.32	1.58	432.97
5	10	35	4.86	455	169.93	0.62	104.77
6	12	20	10.16	1016	203.20	0.89	180.41
7	12	69	4.84	454	334.24	0.89	296.75
8	12	20	10.16	1016	203.20	0.89	180.41
9	12	69	1.11	71	76.31	0.89	67.75
10	12	68	2.21	181	150.01	0.89	133.18
11	20	2	10.16	1016	20.32	2.47	50.11
12	16	69	4.74	434	327.34	1.58	516.64
13	16	30	10.16	1016	304.80	1.58	481.07
14	20	103	4.84	434	498.52	2.47	1229.43
15	20	19	10.16	1016	193.04	2.47	476.07
16	10	35	1.41	111	49.46	0.62	30.49
17	25	69	3.06	276	210.83	3.85	812.41
18	20	68	3.16	286	214.74	2.47	529.59
				Ø8	416.56	0.39	164.38
				Ø10	368.14	0.62	226.97
				Ø12	966.96	0.89	858.50
				Ø16	906.46	1.58	1430.68
				Ø20	926.62	2.47	2285.20
				Ø25	561.87	3.85	2165.10
B 500 S, Ys=1.15				Peso total			7130.83
				Peso total con mermas (10.00%)			7843.91

Aleta estribo 1. Sección A-A

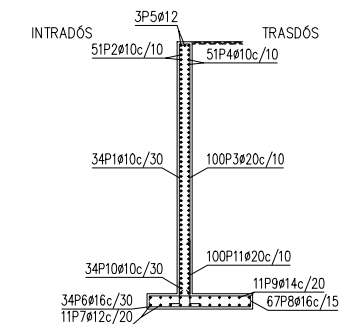
Escala 1:150
Cotas en metros



Muro							
POSICIÓN	Ø mm	NOM. PIEZAS	LONGITUD m	FORMA L=cm	LONGITUD TOTAL m	PESO kg/m	PESO kg
1	10	34	5.36	495	182.07	0.62	112.25
2	10	51	9.86	986	502.86	0.62	310.03
3	20	100	5.35	494	535.00	2.47	1319.39
4	10	51	9.86	986	502.86	0.62	310.03
5	12	3	9.86	986	29.58	0.89	26.26
6	16	34	2.29	194	78.00	1.58	123.10
7	12	11	9.86	986	108.46	0.89	96.29
8	16	67	2.34	194	157.05	1.58	247.87
9	14	11	9.86	986	108.46	1.21	131.07
10	10	34	0.77	47	26.08	0.62	16.08
11	20	100	1.56	126	156.20	2.47	385.21
				Ø10	1213.87	0.62	748.39
				Ø12	138.04	0.89	122.55
				Ø14	108.46	1.21	131.07
				Ø16	235.05	1.58	370.97
				Ø20	691.20	2.47	1704.60
B 500 S, Ys=1.15				Peso total			3077.58
				Peso total con mermas (10.00%)			3385.34

Aleta estribo 1. Sección B-B

Escala 1:150
Cotas en metros



UNIVERSITAT POLITÈCNICA DE VALÈNCIA
ESCUOLA TÉCNICA SUPERIOR DE INGENIEROS DE CAMINOS, CANALES Y PUERTOS



AUTOR DEL PROYECTO
CARLOS ORTEGA DÍAZ

FECHA
JUNIO 2016

TÍTULO DEL PROYECTO
ESTUDIOS PARA LA REDACCIÓN DEL PROYECTO BÁSICO DE LA VARIANTE DE LA CARRETERA CV-35 A SU PASO POR EL MUNICIPIO DE CHELVA (PROVINCIA DE VALENCIA). ALTERNATIVA CENTRO.

ESCALA:
1:200
1:150

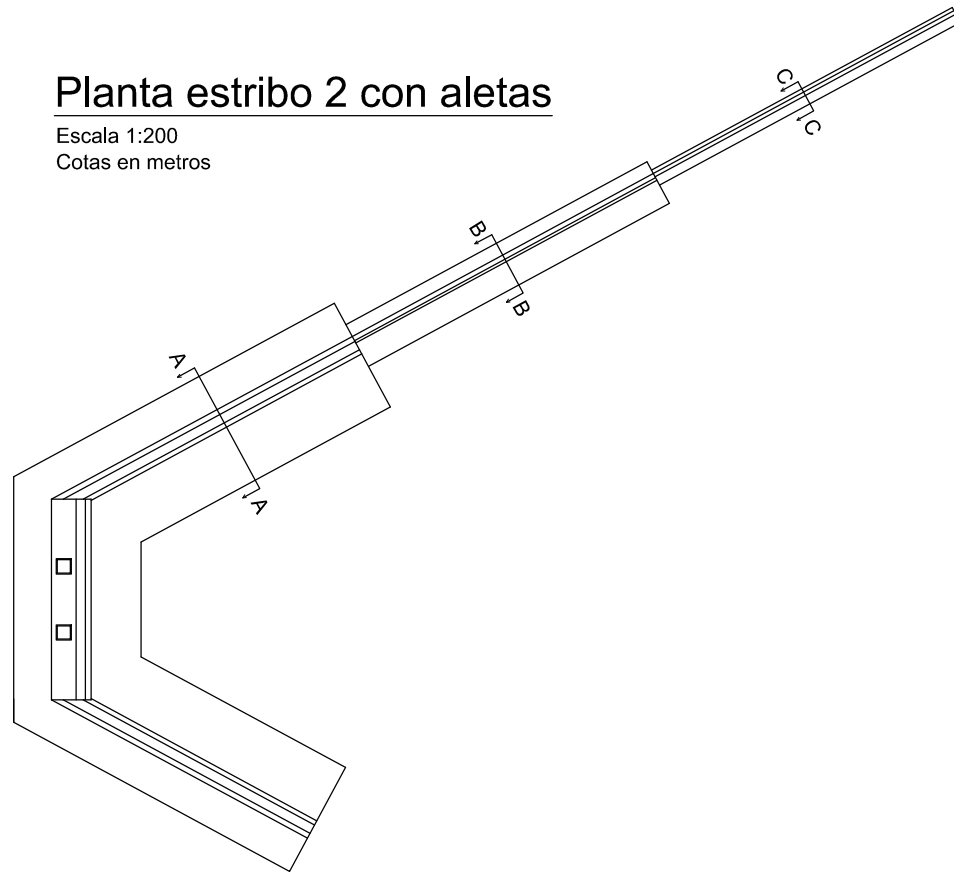
TÍTULO DEL PLANO
ESTUDIO DETALLADO DE LA SOLUCIÓN FINAL. GEOMETRÍA Y ARMADO

Nº DE PLANO
4.3.3.4

HOJA 4 DE 6

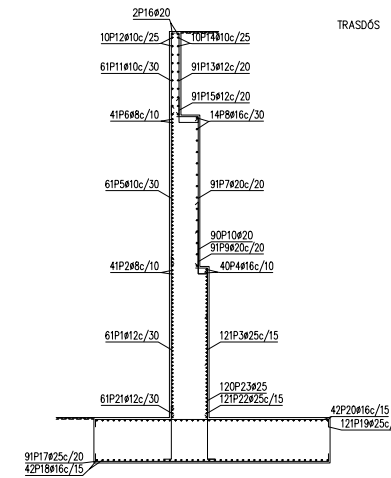
Planta estribo 2 con aletas

Escala 1:200
Cotas en metros



Aleta estribo 2. Sección A-A

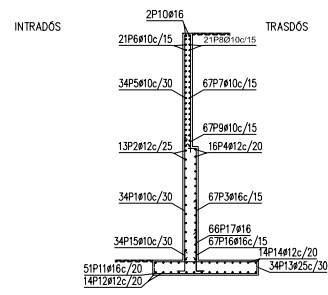
Escala 1:150
Cotas en metros



Muro							
POSICIÓN	Ø mm	NOM. PIEZAS	LONGITUD m	FORMA L=cm	LONGITUD TOTAL m	PESO kg/m	
1	12	61	4.25	425	259.25	0.89	
2	8	41	17.96	1796	736.36	0.39	
3	25	121	5.19	394	627.69	3.85	
4	16	40	17.96	1796	718.40	1.58	
5	10	61	4.25	425	259.25	0.62	
6	8	41	17.96	1796	736.36	0.39	
7	20	91	4.89	394	444.99	2.47	
8	16	14	17.96	1796	251.44	1.58	
9	20	91	1.91	151	173.81	2.47	
10	20	90	2.66	226	239.40	2.47	
11	10	61	2.16	216	131.76	0.62	
12	10	10	17.96	1796	179.60	0.62	
13	12	91	2.35	215	214.21	0.89	
14	10	10	17.96	1796	179.60	0.62	
15	12	91	1.36	76	123.40	0.89	
16	20	2	17.96	1796	35.92	2.47	
17	25	91	6.79	609	617.44	3.85	
18	16	42	17.96	1796	754.32	1.58	
19	25	121	6.99	609	845.19	3.85	
20	16	42	17.96	1796	754.32	1.58	
21	12	61	1.70	140	103.88	0.89	
22	25	121	2.85	255	344.43	3.85	
23	25	120	4.10	380	491.58	3.85	
					Ø8	1472.72	0.39
					Ø10	750.21	0.62
					Ø12	700.74	0.89
					Ø16	2478.48	1.58
					Ø20	894.12	2.47
					Ø25	2906.33	3.85
B 500 S, Ys=1.15					Peso total	19059.01	
					Peso total con mermas (10.00%)	20964.91	

Aleta estribo 2. Sección B-B

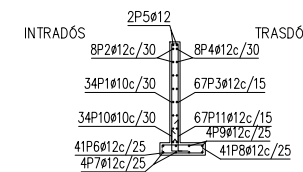
Escala 1:150
Cotas en metros



Muro							
POSICIÓN	Ø mm	NOM. PIEZAS	LONGITUD m	FORMA L=cm	LONGITUD TOTAL m	PESO kg/m	
1	10	34	3.25	325	110.50	0.62	
2	12	13	9.86	986	128.18	0.89	
3	16	67	3.54	294	237.31	1.58	
4	12	16	9.86	986	157.76	0.89	
5	10	34	3.11	295	105.57	0.62	
6	10	21	9.86	986	207.06	0.62	
7	10	67	3.11	295	208.04	0.62	
8	10	21	9.86	986	207.06	0.62	
9	10	67	0.86	81	57.29	0.62	
10	16	2	9.86	986	19.72	1.58	
11	16	51	2.84	284	145.04	1.58	
12	12	14	9.86	986	138.04	0.89	
13	25	34	3.54	284	120.19	3.85	
14	12	14	9.86	986	138.04	0.89	
15	10	34	0.86	56	29.17	0.62	
16	16	67	1.36	106	90.79	1.58	
17	16	66	2.21	191	145.53	1.58	
					Ø10	624.68	0.62
					Ø12	262.92	0.89
					Ø16	638.39	1.58
					Ø25	120.19	3.85
B 500 S, Ys=1.15					Peso total	2539.82	
					Peso total con mermas (10.00%)	2793.80	

Aleta estribo 2. Sección B-B

Escala 1:150
Cotas en metros



Muro							
POSICIÓN	Ø mm	NOM. PIEZAS	LONGITUD m	FORMA L=cm	LONGITUD TOTAL m	PESO kg/m	
1	10	34	2.21	195	74.97	0.62	
2	12	8	9.86	986	78.88	0.89	
3	12	67	2.19	194	147.00	0.89	
4	12	8	9.86	986	78.88	0.89	
5	12	2	9.86	986	19.72	0.89	
6	12	41	1.05	75	42.97	0.89	
7	12	4	9.86	986	39.44	0.89	
8	12	41	1.05	75	42.97	0.89	
9	12	4	9.86	986	39.44	0.89	
10	10	34	0.72	42	24.51	0.62	
11	12	67	0.92	62	61.64	0.89	
					Ø10	99.48	0.62
					Ø12	550.94	0.89
B 500 S, Ys=1.15					Peso total	550.48	
					Peso total con mermas (10.00%)	605.53	



UNIVERSITAT POLITÈCNICA DE VALÈNCIA
ESCUOLA TÉCNICA SUPERIOR DE INGENIEROS DE CAMINOS, CANALES Y PUERTOS



AUTOR DEL PROYECTO
CARLOS ORTEGA DÍAZ

FECHA
JUNIO 2016

TÍTULO DEL PROYECTO
ESTUDIOS PARA LA REDACCIÓN DEL PROYECTO BÁSICO DE LA VARIANTE DE LA CARRETERA CV-35 A SU PASO POR EL MUNICIPIO DE CHELVA (PROVINCIA DE VALENCIA). ALTERNATIVA CENTRO.

ESCALA:
1:200
1:150

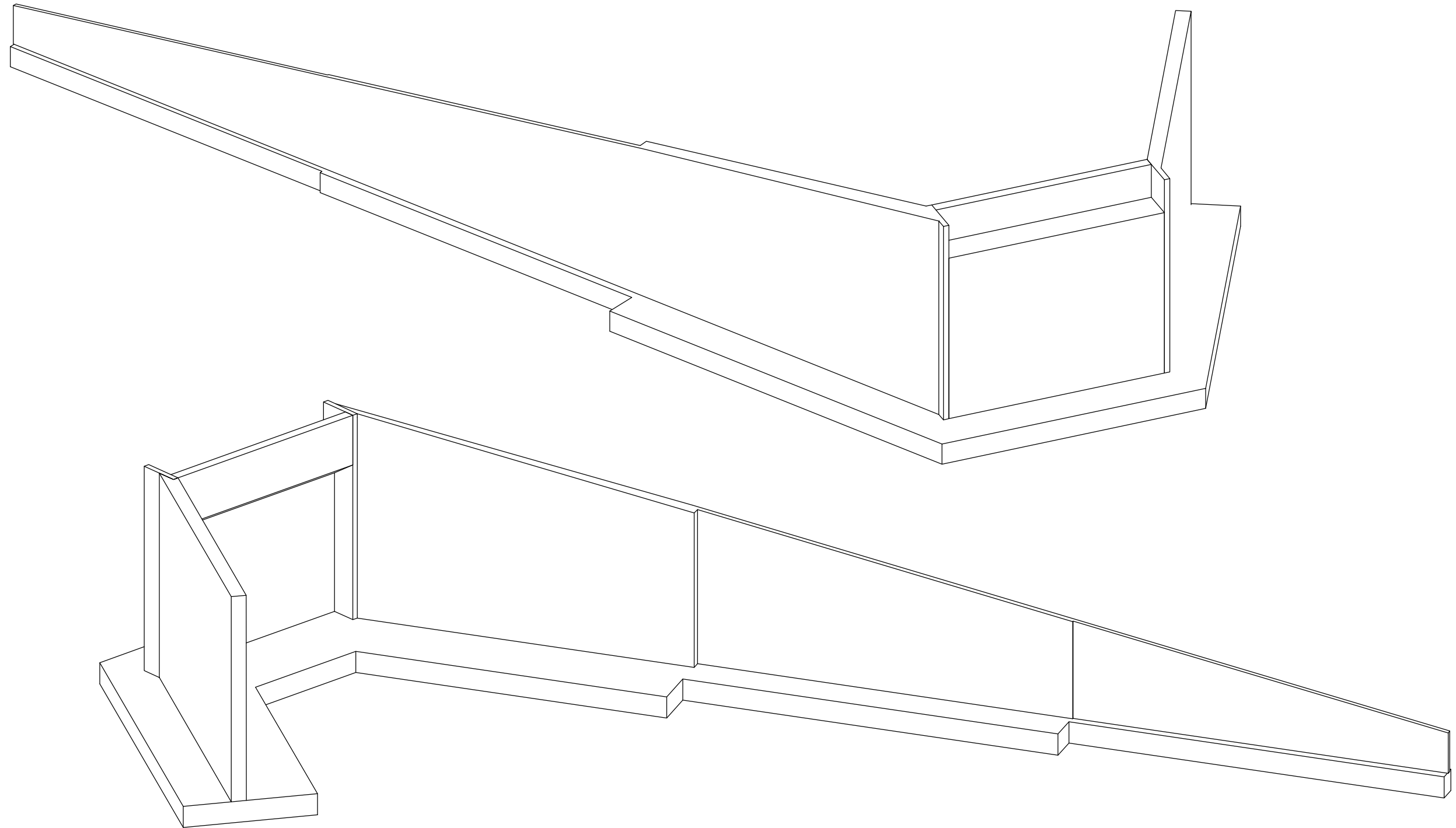
TÍTULO DEL PLANO
ESTUDIO DETALLADO DE LA SOLUCIÓN FINAL. GEOMETRÍA Y ARMADO

Nº DE PLANO
4.3.3.4

HOJA 5 DE 6

Estribo 3D

Escala 1:200
Cotas en metros



UNIVERSITAT POLITÈCNICA DE VALÈNCIA
ESCUELA TÉCNICA SUPERIOR DE INGENIEROS
DE CAMINOS, CANALES Y PUERTOS



AUTOR DEL PROYECTO
CARLOS ORTEGA DÍAZ

FECHA
JUNIO 2016

TÍTULO DEL PROYECTO
ESTUDIOS PARA LA REDACCIÓN DEL PROYECTO BÁSICO DE LA
VARIANTE DE LA CARRETERA CV-35 A SU PASO POR EL MUNICIPIO DE
CHELVA (PROVINCIA DE VALENCIA). ALTERNATIVA CENTRO.

ESCALA:
1:200

TÍTULO DEL PLANO
ESTUDIO DETALLADO DE LA SOLUCIÓN
FINAL. GEOMETRÍA Y ARMADO

Nº DE PLANO
4.3.3.4

HOJA 6 DE 6



UNIVERSITAT
POLITÈCNICA
DE VALÈNCIA

DOCUMENTO N°4

VALORACIÓN ECONÓMICA

**ESTUDIOS PARA LA REDACCIÓN DEL PROYECTO BÁSICO DE LA VARIANTE DE LA CARRETERA CV-35 A SU PASO POR EL MUNICIPIO DE CHELVA (PROVINCIA DE VALENCIA).
ALTERNATIVA CENTRO**



UNIVERSITAT
POLITÈCNICA
DE VALÈNCIA

VALORACIÓN ECONÓMICA

MEDICIONES Y PRESUPUESTOS PARCIALES

ESTUDIOS PARA LA REDACCIÓN DEL PROYECTO BÁSICO DE LA VARIANTE DE LA CARRETERA CV-35 A SU PASO POR EL MUNICIPIO DE CHELVA (PROVINCIA DE VALENCIA).
ALTERNATIVA CENTRO



ALTERNATIVA CENTRO

VALORACIÓN DE LAS OBRAS: CUADRO DE PRECIOS Y MEDICIONES

En el presente apartado se lleva a cabo una valoración del coste económico asociado al conjunto de las unidades de obra previstas a ejecutar en el estudio de soluciones.

La valoración de la obra se realiza mediante la definición de las unidades de obra correspondientes, que serán en su gran mayoría comunes a las tres alternativas, siendo su resultado el producto del precio unitario de cada una por su medición. Debajo de cada una de ellas aparece una breve descripción así como características particulares,

Se muestran las mediciones valoradas sobre la alternativa centro. Las unidades de cada unidad de obra vienen expresadas en la tabla.

Todos y cada uno de los precios unitarios y totales se expresan en €. El presupuesto de ejecución material viene indicado al final de la tabla.

Valoración económica						
Código	Naturaleza	Uds	Resumen	Cantidad	Precio unitario	Importe
1	Capítulo		MOVIMIENTO DE TIERRAS Y DEMOLICIONES	1	2241390,46	2241390,46
P001	Partida	m ²	Despeje y desbroce del terreno	9757,58	0,58	5659,4
			M2 Despeje y desbroce del terreno por medios mecánicos i/ desbroce, arranque, carga y transporte a vertedero o gestor autorizado hasta una distancia de 60 km retirada de tierra vegetal de cualquier espesor, incluso retirada de tocones, talado, retirada y limpieza de raíces, con carga, canon y transporte a vertedero o lugar de empleo.			
P002	Partida	m ³	Excavación tierra vegetal	24530,6	1,98	48570,59
			M3 Excavación de tierra vegetal i/ carga y transporte a vertedero hasta una distancia de 10 km o acopio dentro de la obra, depósito de tierra vegetal en zona adecuada para su reutilización y acondicionamiento y mantenimiento de acopios, formación y mantenimiento de los caballeros y pago de los cánones de ocupación.			
P003	Partida	m ³	Excavación desmonte en todo tipo de terreno incluso en roca	102013,28	5,73	584536,09
			M3 Excavación en desmonte en todo tipo de terreno, incluso en roca con empleo de medios mecánicos, explosivos, i/ agotamiento y drenaje durante la ejecución, saneo de desprendimientos, formación y perfilado de cunetas, carga y transporte a vertedero hasta una distancia de 10 km o al lugar de reutilización dentro de la obra sea cual sea la distancia, perforación del terreno, colocación de explosivos y voladura y limpieza de fondo de excavación. Excepto precorte.			
P005	Partida	m ³	Terraplen de suelo	103359,01	6,67	689404,6

			M3 Relleno de suelo seleccionado procedente de préstamo, yacimiento granular o cantera para la formación de explanada en coronación de terraplén y en el fondo de desmonte i/ canon de cantera, excavación del material, carga y transporte al lugar de empleo, hasta una distancia de 30 km, extendido, humectación, compactación, terminación y refinado de la superficie de la coronación.			
P006	Partida	m ³	Rellenos de explanada	136301,46	6,7	913219,78
			M3 Relleno, extendido y compactado de tierras, por medios mecánicos, en tongadas de 15 cm de espesor, incluso aporte de las mismas.			
			1	1	2241390,46	2241390,46
2	Capítulo		FIRMES Y PAVIMENTOS	1	662749,13	662749,13
P007	Partida	m ³	Zahorra artificial	21.961,68	18,19	399.482,96
			M3 Zahorra artificial i/ transporte, extensión y compactación. Medido sobre perfil teórico			
P008	Partida	t	M.B.C tipo AC32 base G	2.866,64	26,47	75.879,96
			Tn Mezcla bituminosa en caliente tipo AC32 base G (G-20 base) extendida y compactada, excepto betún y polvo mineral de aportación.			
P009	Partida	t	M.B.C tipo AC32 bin S	230,55	26,44	6.095,74
			Tn Mezcla bituminosa en caliente tipo AC32 bin S (S-20 intermedia), extendida y compactada, excepto betún y polvo mineral de aportación.			
P010	Partida	t	M.B.C BBTM 8A	1.689,97	26,52	44.818,00
			Tn Mezcla bituminosa en caliente, de granulometría discontinua, en capas de rodadura delgadas, con betún B50/70, áridos con desgaste de Los Ángeles <20, fabricada y puesta en obra, extendido y compactación, incluido filler calizo de aportación y betún.			
P011	Partida	t	Betún asfáltico tipo B50/70	262,83	440,00	115.643,00
			Tn Betún asfáltico en mezclas bituminosas B 50/70			
P012	Partida	t	Polvo mineral	320,32	49,27	15.782,17
			Tn Polvo mineral o carbonato (triclase o similar) empleado como polvo mineral de aportación en mezclas bituminosas en caliente puesto a pie de obra o planta.			
P013	Partida	t	Riego de adherencia C60B3-ADH	5,20	369,70	1.922,44
			Tn Emulsión C60B3-ADH en riegos de adherencia o C60B3-CUR en riegos de curado i/ barrido y preparación de la superficie, totalmente terminado.			
P014	Partida	t	Riego de imprimación C60BF5-IMP	8,24	379,23	3.124,86
			Tn Emulsión C60BF5-IMP en riegos de imprimación i/ barrido y preparación de la superficie, totalmente terminado.			
			2	1	662.749,13	662.749,13



ALTERNATIVA CENTRO

3	Capítulo		OBRAS HIDRÁULICAS	1	108749,4	108749,4
P015	Partida	m ²	Despeje y desbroce del terreno	5.100,00	0,70	3.570,00
			Despeje y desbroce del terreno hasta una profundidad de 0.20 m por medios mecánicos, con corte y retirada de arbustos, arrancando las raíces y destocoñado en caso necesario, incluso la carga y transporte de la tierra vegetal a vertedero.			
P016	Partida	m ³	Excavación a cielo abierto	1.170,00	5,81	6.797,70
			Excavación a cielo abierto, en tierras, con medios mecánicos, incluso compactación del fondo de la excavación, carga, transporte de tierras procedentes de la excavación a vertedero y/o acopio en obra.			
P017	Partida	m ³	Relleno, extendido y compactado de tierras,	2.116,00	6,60	13.965,60
			Relleno, extendido y compactado de tierras, por medios mecánicos, en tongadas de 16 cm de espesor, incluso aporte de las mismas.			
P018	Partida	m ²	Geotextil tejido a base de polipropileno	5.100,00	4,76	24.276,00
			Geotextil tejido a base de polipropileno para filtro, con una resistencia a la tracción longitudinal y transversal de 55 kN/m, resistencia CBR a punzonamiento 5 kN			
P019	Partida	m ³	Geomalla permanente con matriz plástica	3.880,00	9,02	34.997,60
			Geomalla permanente con matriz plástica, 100% propileno, con un peso de 687 gr/m ² y una resistencia a la tensión tangencial de 672 Pa.			
P021	Partida	m ³	Escollera de piedras sueltas, de tamaño medio 0.40 m	720,00	36,80	26.496,00
			Escollera de piedras sueltas, de tamaño medio 0.40 m en protección local de pilas, completamente terminada, incluso el transporte.			
P022	Partida	m ³	Escollera de piedras sueltas, de tamaño medio 0.30 m	167,00	32,60	5.444,20
			Escollera de piedras sueltas, de tamaño medio 0.30 m en protección local de pilas, completamente terminada, incluso el transporte.			
			3	1,00	108.749,40	108.749,40
4	Capítulo		ESTRUCTURAS	1	1872817,02	1872817,02
4.1	Subcapítulo		Puente sobre el rincón del Calvo	1	922.866,01	922.866,01
P023	Partida	m ²	Hormigón de limpieza HL-150/P/25	15,00	52	781
			Hormigón en masa para capa de regularización y limpieza, tipo HL-150/P/25/I, incluso fabricación, suministro, vertido, nivelación, vibrado y curado.			
P025	Partida	m ³	Hormigón armado tipo HA-30/B/20/IIB	1.348,28	67	90.335
			Hormigón para pretensar en estructuras, tipo HA-30/B/20/IIB, incluso fabricación suministro, vertido, nivelación, vibrado y curado.			
P026	Partida	m ³	Hormigón armado tipo HA-35/B/20/Qb	1398,72	60	83.923

			Hormigón para pretensar en estructuras, tipo HA-35/B/20/Qb, incluso fabricación suministro, vertido, nivelación, vibrado y curado.			
P027	Partida	m ³	Hormigón armado tipo HA-25/B/20/Qb	226,05	57	12.885
			M3 Hormigón para pretensar en estructuras, tipo HA-25/B/20/Qb, incluso fabricación suministro, vertido, nivelación, vibrado y curado. M3 Hormigón para pretensar en estructuras, tipo HA-25/B/20/Qb, incluso fabricación suministro, vertido, nivelación, vibrado y curado.			
P028	Partida	kg	Acero corrugado B-500-S	136.925,80	1	98.587
			Acero corrugado B-500-S en barras para armadura incluso suministro, cortado, doblado, atado, colocación, solapes, patillas, alambre de atar, exceso de peso y p.p. de mermas, despuntes, separadores y rigidizadores.			
P029	Partida	u	Neopreno zunchado	10,00	2.120	21.200
			Neopreno zunchado según anejo de estructuras para apoyo de vigas prefabricadas en subestructuras, incluso mortero de nivelación, totalmente acabado.			
P030	Partida	ml	Pretil metálico	361,00	250	90.250
			Pretil metálico resistente a impactos galvanizado en caliente por inmersión según planos, incluso galvanizado y pintado de elementos metálicos, suministro, anclaje y colocación totalmente terminado			
P032	Partida	kg	Acero activo y-1860-7	37627	7	271.291
			Acero superestabilizado para pretensar tipo BY 1860 S7 de 1860 N/mm ² de carga de rotura mínima, incluso p.p. de andamios, grúas, vainas, culatas, anclajes, inyecciones de protección, sellado de los cajetines de anclaje, así como todas las operaciones de tesado parciales y totales. Incluso anclajes y elementos auxiliares			
P033	Partida	m ²	Encofrado madera	0	23	0
			Encofrado de madera para elementos estructurales de paramentos vistos. Mediante tablero de madera incluyendo soportes y apuntalamiento. Incluso desencofrado limpieza y almacenamiento.			
P034	Partida	m ²	Encofrado metálico	5265	48	253.615
			Encofrado metálico para elementos estructurales de paramentos vistos. Mediante tablero de metálico incluyendo soportes y apuntalamiento. Incluso desencofrado limpieza y almacenamiento.			
P035	Partida	m ²	Encofrado trepante	0	52	0
			Encofrado trepante para elementos estructurales de paramentos vistos. Mediante trepador incluyendo soportes y apuntalamiento. Incluso desencofrado limpieza y almacenamiento.			
			4.1	1	922.866	922.866



ALTERNATIVA CENTRO

4.2	Subcapítulo		Puente sobre el Barranco del Remedio	1		517.311,01
P023	Partida	m³	Hormigón de limpieza HL-150/P/25	239,87	52,06	12487,63
			Hormigón en masa para capa de regularización y limpieza, tipo HL-150/P/25/1, incluso fabricación, suministro, vertido, nivelación, vibrado y curado.			
P024	Partida	m³	Hormigón armado tipo HP-35/B/20/Ila	711,75	72	51246
			Hormigón para pretensar en estructuras, tipo HA-40/B/20/Ila, incluso fabricación suministro, vertido, nivelación, vibrado y curado.			
P025	Partida	m³	Hormigón armado tipo HA-30/B/20/IIB	355,68	67	23830,56
			Hormigón para pretensar en estructuras, tipo HA-30/B/20/IIB, incluso fabricación suministro, vertido, nivelación, vibrado y curado.			
P027	Partida	m³	Hormigón armado tipo HA-25/B/20/Qb	123,5	57	7039,5
			Hormigón para pretensar en estructuras, tipo HA-25/B/20/Qb, incluso fabricación suministro, vertido, nivelación, vibrado y curado.			
P028	Partida	kg	Acero corrugado B-500-S	142.759,50	1	142759,5
			Kg Acero corrugado B-500-S en barras para armadura incluso suministro, cortado, doblado, atado, colocación, solapes, patillas, alambre de atar, exceso de peso y p.p. de mermas, despuntes, separadores y rigidizadores.			
P029	Partida	u	Neopreno zunchado	5,00	750	3750
			Neopreno zunchado según anejo de estructuras para apoyo de vigas prefabricadas en subestructuras, incluso			
P030	Partida	ml	Pretil metálico	190,00	250	47500
			Pretil metálico resistente a impactos galvanizado en caliente por inmersión según planos, incluso galvanizado y pintado de elementos metálicos, suministro, anclaje y colocación totalmente terminado.			
P031	Partida	ml	Junta de dilatación	21,00	230	4830
			Junta de dilatación de calzada entre 15 y 250 mm de desplazamiento incluso formación de cajetines, colocación de anclajes, fijado de la junta y posterior sellado totalmente colocada.			
P032	Partida	kg	Acero activo y-1860-7	19575,28	7,21	141137,77
			Acero superestabilizado para pretensar tipo BY 1860 S7 de 1860 N/mm2 de carga de rotura mínima, incluso p.p. de andamios, grúas, vainas, culatas, anclajes, inyecciones de protección, sellado de los cajetines de anclaje, así como todas las operaciones de tesado parciales y totales. Incluso anclajes y elementos auxiliares			
P033	Partida	m2	Encofrado madera	0	22,58	0
			Encofrado de madera para elementos estructurales de paramentos vistos. Mediante tablero de madera incluyendo soportes y apuntalamiento. Incluso desencofrado limpieza y almacenamiento.			

P034	Partida	m2	Encofrado metálico	1717,46	48,17	82730,05
			Encofrado metálico para elementos estructurales de paramentos vistos. Mediante tablero de metálico incluyendo soportes y apuntalamiento. Incluso desencofrado limpieza y almacenamiento.			
P035	Partida	m2	Encofrado trepante	0	52,21	0
			Encofrado trepante para elementos estructurales de paramentos vistos. Mediante trepador incluyendo soportes y apuntalamiento. Incluso desencofrado limpieza y almacenamiento.			
			4.2	1	517311,01	517311,01
4.3	Subcapítulo		Tercer puente	1		432.640
P040	Partida	m	Puente de hormigón pretensado	83,20	5200	432640
			Puente de hormigón pretensado, incluso hormigonado, armado y encofrado.			
			4.3	1	432640	432640
5	Capítulo		ADECUACIÓN AMBIENTAL	1	194.179	194.179
MC01	Partida	ud	Gavión de 1x1,50x2.	180	85,2	15336
			Gavión formado por malla (de triple torsión) de alambre de acero de 2.7 mm al que se le dan tres capas de galvanizado, con 270 gramos de zinc, rellena en obra con material de zona, de dimensiones 1.00x1.50x2m. incluso construcción y colocación y todas aquellas partidas necesarias para su correcta ejecución			
MC02	Partida	m	Muro verde	80	115	9200
			I. Muro verde. Muro de gravedad, mediante el sistema Deltalock . Compuesto por sacos de 0,55 x 0.13 m. de 100% de polipropileno y 2,2 l/s de permeabilidad.			
MC03	Partida	m2	Entramado de madera viva	70	164,5	11515
			Estructura celular de troncos de madera combinado con inserción de plantas vivas. Los materiales a utilizar serán: Troncos de especies con madera duradera de 4 m. de longitud y 25 cm de diámetro. Se aconseja utilizar madera de castaño. Troncos de 2,5 m.de longitud y 0,25 m de diámetro. Clavos de acero con adherencia mejorada de diámetro 12-14 cm. Estaca vivas y plantas enraizadas de caducifolias. Fajinas vivas de sauce de 20 m. Piedra y material de relleno inerte.			
MC04	Partida	m2	Hidrosiembra	140	226,69	31736,6
			Aplicación de medidas de hidrosiembra sobre taludes finales de restauración, a fin de conseguir un rápido recubrimiento de los mismos.			
MC05	Partida	m2	Cartel lamas de acero reflexivos nivel 1	2	315,96	631,92
			Cartel en lamas de acero reflexivo nivel 1, con parte proporcional de IPN, i/p.p. poste galvanizado, tornillería, cimentación y anclaje, totalmente colocada.			



ALTERNATIVA CENTRO

MC06	Partida	ud	Marco de hormigón armado para paso de fauna	12	476,6	5719,2
			Marcos De hormigón armado HA-35 con acero B-500 y machiembado de 2,00x2,00x2,00 para paso de fauna incluso colocación y todas aquellas partidas necesarias para su correcta ejecución.			
MC07	Partida	m	Jalonamiento temporal de protección del perímetro de la obra.	4400	0,43	1892
			jalonamiento temporal de protección formado por soportes angulares metálicos de 30 mm y 1 m de longitud unidos entre sí mediante una cinta de señalización de obra y colocados cada 8 metros.			
MC08	Partida	m	Jalonamiento temporal de protección de la vegetación.	3300	0,43	1419
			Constituido por soportes angultrés metálicos de 30 mm y 1 m de longitud, estando los 20 cm superiores cubiertos por una pintura roja y los 30 cm inferiores clavados al terreno. Soportes colocados cada 8 metros y unidos entre sí mediante una cinta de señalización de obra.			
MC09	Partida	m	Jalonamiento temporal de protección perímetro de elementos etnológicos.	400	0,43	172
			Jalonamiento temporal de protección formado por soportes angulares de 30 mm y 1m de longitud unidos entre sí mediante una cinta de señalización de obra y colocados cada 8 metros.			
MC10	Partida	ud	Señal zona de obras.	2	380,63	761,26
			Cartelería de aviso de zonas de obras.			
MC11	Partida	ud	Señal vía pecuaria.	2	171,6	343,2
			Señal vertical homologada de vía pecuaria			
MC12	Partida	ud	Análisis de la calidad de aguas.	12	160	1920
			Análisis de aguas concurrentes del rio Chelva lo largo de la duración de las obras.			
MC13	Partida	ud	Visita arqueológica de media jornada.	12	713	8556
			Visita arqueológica de media jornada durante la ejecución de obras, efectuada por un arqueólogo, incluso permisos, redacción de informes y documentación gráfica de todas las estructuras etnológicas detectadas.			
MC14	Partida	ud	Visita inspección de afección natural pasos de fauna.	25	350	8750
			Visita de media jornada durante la fase de explotación de la carretera, efectuada por un profesional, incluso redacción de informes y documentación gráfica de todas las estructuras etnológicas detectadas.			
PR1	Partida	ud	MÓDULO DE ESPECIES HERBÁCEAS	750	3,14	2355
			Módulo de especies arbustivas, según las especies establecidas en el propio Plan de Restauración			
PR2	Partida	ud	MÓDULO DE ESPECIES ARBÓREAS	40	449,85	17994
			Módulo de especies coníferas arbóreas, las especies establecidas por el propio Plan de Restauración.			
PR3	Partida	ud	MÓDULO DE ESPECIES CONÍFERAS	20	1748,02	34960,4
			Módulo de especies de coníferas, según establecidas por el propio Plan de restauración			
PR4	Partida	ud	MÓDULO DE ESPECIES FRONDOSAS	75	440,24	33018

			Módulo de especies frondosas, según establecidas por el propio Plan de restauración.			
PR5	Partida	ud	MÓDULO DE ESPECIES GIPSÍCOLAS	38	207,88	7899,44
			Módulo de especies gipsícolas, según las especies establecidas por el propio Plan de restauración			
			5	1	194179,02	194179,02
6	Capítulo		SEÑALIZACIÓN Y BALIZAMIENTO	1	54000	54000
	Partida	u	Señalización horizontal	4,40	4000	17600
			Señalización horizontal por kilómetro lineal de carretera incluso transporte y colocación.			
	Partida	u	Señalización vertical	4,40	10000	44000
			Señalización vertical por kilómetro lineal de carretera incluso transporte y colocación.			
	Partida	u	Balizamiento y defensas	4,40	40000	176000
			Balizamiento y defensas por kilómetro lineal incluso transporte y colocación.			
			6	1	54000	54000
7	Capítulo		Drenaje	1	75000	75000
UO-X	Partida	m3	m³ de hormigón HM-20/P/20/lib	75	1000	75000
			m³ de hormigón HM-20/P/20 (hormigón en masa de resistencia característica 20 Mpa, de consistencia plástica y tamaño máximo de árido de 20 mm) para formación de cunetas incluso encofrado, fratasado, acabados y juntas.			
				1	75000	75000
8	Capítulo		Seguridad y Salud	1	171694,939	171694,939
PA01	Partida	ud	P.A a justificar para seguridad y salud	1,00	171.694,94	171.694,94
			u Partida alzada a justificar para presupuesto de seguridad y salud (estimado 2.5% actuación)			
9	Capítulo		Gestión de residuos.	1	171694,939	171694,939
PA02	Partida	ud	P.A a justificar para gestión residuos	1,00	171.694,94	171.694,94
			CHELVA_SUR_01	TOTAL	5.552.274,91	5.552.274,91