

MECÁNICA DE FLUIDOS

Cuestiones Conceptuales



Ignacio Andrés-Doménech
Miguel Ángel Eguibar Galán
Vicente Monte Hernández
Francisco José Vallés Morán
Eduardo Albentosa Hernández

EDITORIAL
UNIVERSITAT POLITÈCNICA DE VALÈNCIA

Ignacio Andrés-Doménech
Miguel Ángel Eguibar Galán
Vicente Monte Hernández
Francisco José Vallés Morán
Eduardo Albentosa Hernández

MECÁNICA DE FLUIDOS

CUESTIONES CONCEPTUALES



EDITORIAL
UNIVERSITAT POLITÈCNICA DE VALÈNCIA

Primera edición, 2011



Esta editorial es miembro de la UNE, lo que garantiza la difusión y comercialización de sus publicaciones a nivel nacional e internacional.

- © de la presente edición:
Editorial Universitat Politècnica de València
www.editorial.upv.es

Distribución: pedidos@editorial.upv.es
Tel. 96 387 70 12

- © Ignacio Andrés-Doménech
Miguel Ángel Eguibar Galán
Vicente Pedro Monte Hernández
Francisco José Vallés Morán
Eduardo Albentosa Hernández

- © de las fotografías: su autor

Imprime: by print percom sl.

ISBN: 978-84-8363-692-3
Depósito Legal: V-2143-2011
Ref. editorial: 775

Queda prohibida la reproducción, distribución, comercialización, transformación, y en general, cualquier otra forma de explotación, por cualquier procedimiento, de todo o parte de los contenidos de esta obra sin autorización expresa y por escrito de sus autores.

Impreso en España

MECÁNICA DE FLUIDOS

CUESTIONES CONCEPTUALES

Índice

Índice.....	1
Prólogo	3
Nota de los autores	5
I. Propiedades de los fluidos.....	9
II. Hidrostática.....	15
III. Estabilidad de la flotación.....	31
IV. Cinemática y clasificación de flujo.....	43
V. Dinámica. Ecuación de Bernoulli.	53
VI. Dinámica. Ecuaciones de equilibrio.	65
Cuestiones resueltas	77
Soluciones	111

Prólogo

La Ingeniería Hidráulica tiene su soporte científico en la Mecánica de Fluidos. Si estas bases, que son muy pocas, pero de mucha sustancia conceptual no se entienden, se corre el riesgo de la aplicación ciega de los métodos de cálculo ordinario. Esto supone un doble riesgo. Por un lado, podemos inconscientemente utilizar métodos y fórmulas fuera de sus límites de validez. Y además, si no se dominan las bases, es muy difícil la actualización de conocimientos. Al cabo de pocos años el profesional se va a encontrar desfasado.

La Unidad Docente de Hidráulica e Hidrología, continuando con la colección de publicaciones de Cuestiones Conceptuales, presenta un nuevo volumen de la serie, dedicado a la Mecánica de Fluidos. Puesto que en esta área reposa todo en un número muy limitado de conceptos, que sin embargo tienen múltiples facetas, los tests son un método especialmente adecuado para su enseñanza. La brevedad de las respuestas nos permite profundizar en los matices conceptuales mucho más que las aplicaciones numéricas.

Desde el principio, el estudiante capta el riesgo académico que tiene la Mecánica de Fluidos. Los errores que se cometen son generalmente conceptuales, y eso supone que el resultado de una prueba o examen, o está bien, o está mal del todo, sin medias tintas. Este libro recoge, como es sabido, la experiencia acumulada en este tipo de pruebas de un grupo de profesores a los que deseo

agradecer el importante esfuerzo efectuado. Esperamos que contribuya a mejorar los resultados académicos de los alumnos en este tema que con tanta frecuencia les bloquea. A ellos les digo que el esfuerzo, con el tiempo, les compensará.

Juan Bautista Marco Segura
Catedrático de Ingeniería Hidráulica

Valencia, mayo de 2011


Nota de los autores

Este manual nace de la experiencia acumulada en la evaluación de la asignatura “Hidráulica e Hidrología” de las titulaciones de Ingeniero Técnico de Obras Públicas e Ingeniero de Caminos, Canales y Puertos impartida en el plan de estudios que, en segundo curso, ha estado vigente de 1998 a 2011.

El libro es fruto del material con el que los alumnos de la Escuela Técnica Superior de Ingenieros de Caminos, Canales y Puertos de la Universidad Politécnica de Valencia han sido evaluados de los conceptos esenciales relativos a los fundamentos de la mecánica de fluidos integral, y que, de manera natural, encontrará su lugar en las correspondientes asignaturas del mismo nombre en las nuevas titulaciones de Grado en Ingeniería Civil y Grado en Ingeniería de Obras Públicas.

El libro, enfocado a la autoevaluación, repasa los conceptos fundamentales que deben abordarse respecto de la mecánica de fluidos en una asignatura de carácter pretecnológico, desde el punto de vista teórico-práctico, a partir de preguntas de respuesta múltiple. Para cada cuestión se proponen cuatro respuestas alternativas de las que sólo una es completamente cierta. El alumno no sólo debe esforzarse en justificar cuál de las cuatro respuestas es la correcta, sino que debe hacer el ejercicio de descartar razonadamente las erróneas, que girarán en torno a fallos habituales.

Las 69 cuestiones propuestas están agrupadas en 6 bloques y desarrollan los aspectos fundamentales de la mecánica de fluidos integral. En el primero se tratan cuestiones relativas a las propiedades de los fluidos. Los bloques 2 y 3 están centrados en la hidrostática y la estabilidad de la flotación. El cuarto plantea cuestiones de cinemática y clasificación del flujo. Finalmente, los últimos bloques corresponden a la dinámica de fluidos; la ecuación de Bernoulli se trata en el bloque 5 y las ecuaciones de equilibrio en el 6.

La estructura del libro está pensada para que el alumno trabaje de forma autónoma los conceptos teóricos y los ponga en práctica en las citadas cuestiones. Así, se presentan en primer lugar los enunciados de las 69 cuestiones propuestas. De éstas, las 29 señaladas con el símbolo , están a continuación resueltas detalladamente. La selección de las cuestiones resueltas cubre por completo toda la casuística conceptual presentada en el libro. Por último, al final del manual se acompañan las respuestas de todas ellas.

Aunque no debiera ser así, están prácticamente garantizadas las erratas en una primera edición, pese al esfuerzo realizado en la revisión del manual. Vayan por delante las disculpas y, en cualquier caso, bienvenidos serán los comentarios de los lectores que, a buen seguro, ayudarán a mejorar las ediciones posteriores.

Ignacio Andrés-Doménech
Miguel Ángel Eguibar Galán
Vicente Monte Hernández
Francisco José Vallés Morán
Eduardo Albentosa Hernández

Valencia, mayo de 2011

MECÁNICA DE FLUIDOS
CUESTIONES CONCEPTUALES

I. Propiedades de los fluidos



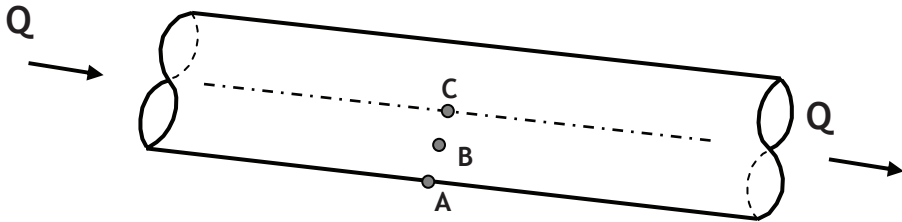
Cuestión 1

En un canal de sección rectangular y pequeña pendiente, circula un fluido de viscosidad μ kg/m·s. La distribución de velocidades en la dirección normal al movimiento del flujo es parabólica, y se expresa mediante: $v(y) = y + c y^2$, donde y es el calado, y c una constante. El calado es de 2 m, y la velocidad del flujo en superficie de 3 m/s. La tensión tangencial a 0.60 m de la solera vale:

- A. $\tau = 5.7 \cdot \mu$ N/m².
- B. $\tau = 2.8 \cdot \mu$ N/m².
- C. $\tau = 1.3 \cdot \mu$ N/m².
- D. $\tau = 2.5 \cdot \mu$ kg·m/s².

Cuestión 2

En una tubería circular a presión en la que se impulsa un fluido real:



- A. La tensión tangencial es máxima en el punto B, situado a mitad del radio.
- B. La tensión tangencial es máxima en el punto C, situado en el eje.
- C. La tensión tangencial es nula en el punto A, situado sobre el contorno.
- D. Ninguna de las otras respuestas es correcta.

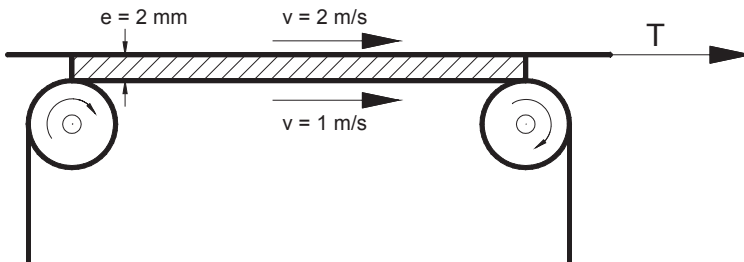
Cuestión 3

Se genera una pompa de agua con jabón de diámetro interior de 6 cm y espesor de 0.7 mm. La tensión superficial del fluido resultante de dicha mezcla se considera de $\sigma = 7.48 \cdot 10^{-3}$ N/m. La presión del aire que queda ocluido en su interior valdrá aproximadamente:

- A. $P = 7.04 \text{ N/m}^2$
- B. $P = 0.99 \text{ N/m}^2$
- C. $P = 15.41 \text{ N/m}^2$
- D. $P = 45.36 \text{ N/m}^2$

Cuestión 4

En una máquina de laminación se desplaza una lámina metálica sobre una cinta, moviéndose a una velocidad constante de 1 m/s. La superficie de contacto, de 1 m^2 , está lubricada mediante un aceite de viscosidad $\mu = 0.5 \text{ kg/m}\cdot\text{s}$.



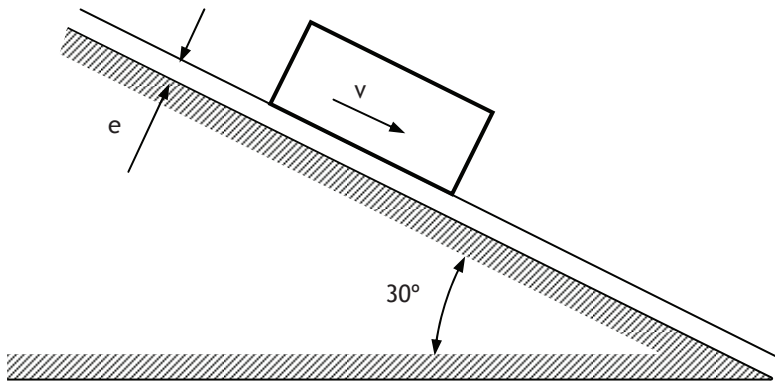
Si la distribución de velocidades en el aceite se considera lineal, la fuerza T que es necesario aplicar para mantener la lámina moviéndose a una velocidad de 2 m/s vale:

- A. $T = 250 \text{ N}$
- B. $T = 500 \text{ N}$
- C. $T = 250 \text{ kg/m}^2$
- D. $T = 500 \text{ kg/m}^2$

Cuestión 5

Un objeto rectangular de dimensiones 60 x 30 cm y 18 kg de peso desliza sobre un plano inclinado 30° , apoyándose sobre una de sus caras planas, según se ilustra en la figura adjunta.

El plano está lubricado con un fluido cuya viscosidad es de 1 poise, y con un espesor (e) medido en perpendicular al plano inclinado, de modo que la velocidad de caída del cuerpo resulta de $v=1$ m/s.

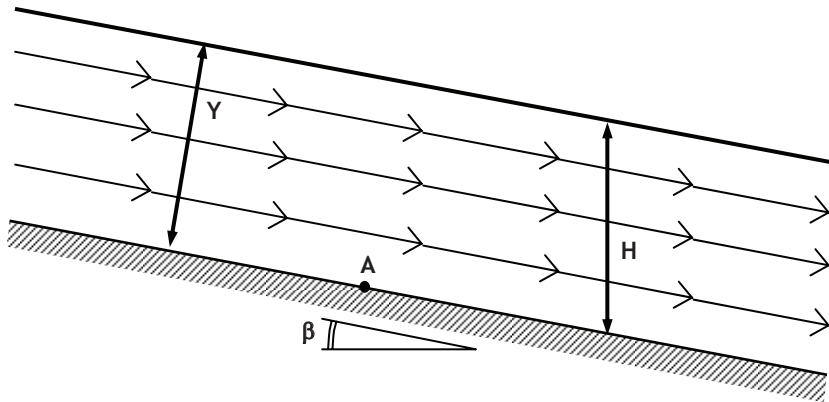


Considerando $g = 10 \text{ m/s}^2$, determinar el espesor de la película lubricante:

- A. $e = 2 \text{ mm}$
- B. $e = 0.2 \text{ mm}$
- C. $e = 1 \text{ mm}$
- D. $e = \frac{0.2}{\sqrt{3}} \text{ mm}$

Cuestión 6

Un fluido incompresible de peso específico γ fluye sobre un plano inclinado un ángulo β según un movimiento unidimensional estacionario cuyas líneas de corriente son paralelas al plano en cuestión.



La presión en el punto A de la interfaz fluido-plano inclinado vale:

- A. $P_A = \gamma \cdot H$
- B. $P_A = \gamma \cdot H \cdot \cos\beta$
- C. $P_A = \gamma \cdot Y$
- D. $P_A = \gamma \cdot Y \cdot \cos\beta$

Para seguir leyendo haga click aquí