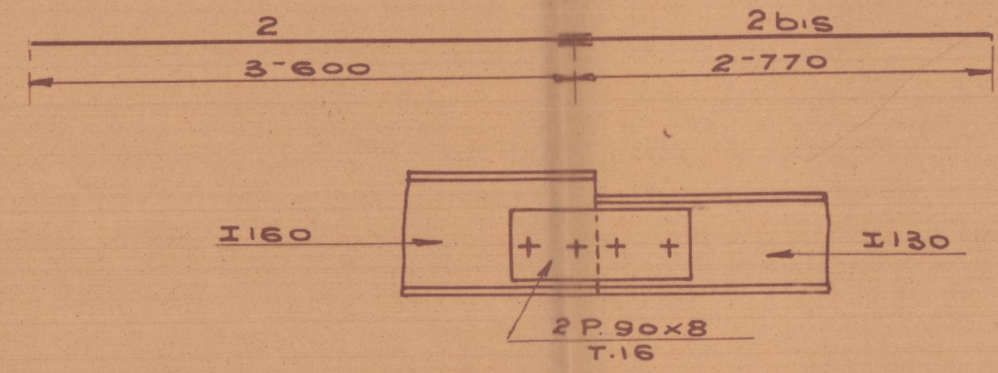


Marcas

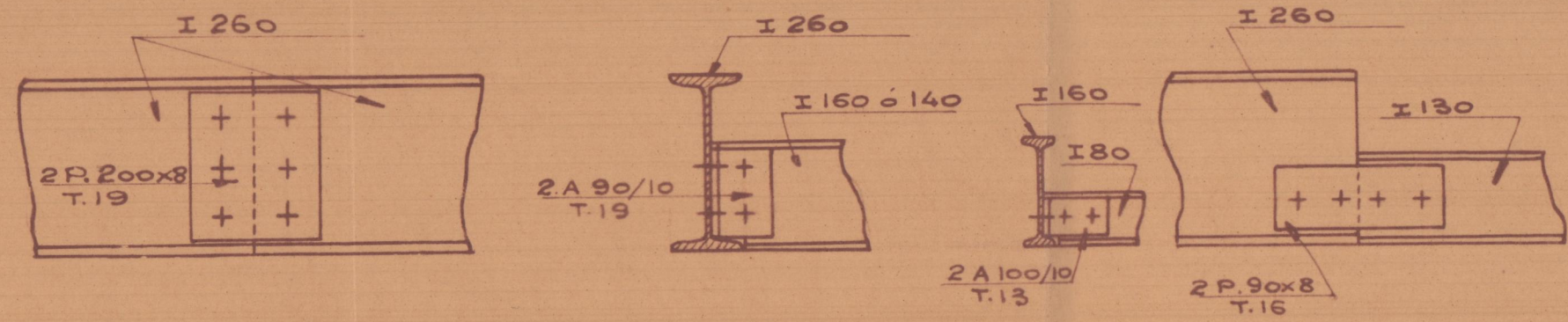
2	I 160x50
2bis	I 130
6	I 260
7	"
8	I 130
9	I 140
10	I 160x50
11	"
12	I 260
13	"
14	I 80



Doña María Ordaz - Propietaria
 Don Joaquín Rieta - Arquitecto

Entramado para una casa en la calle Zapata esquina Llop
 en Valencia

Escala 1/50



Protocolo M-3154
 Expediente 165 - 29 Abril 1931
 Archivo
 Fecha 6 Maig 1931



Designación	
1	2 I 120 Paredas a 300% a.t.
2	I 160
2bis	I 130
3	2 I 280 Paredas a 300% a.t.
4	2 I 200 3/4 " " "
5	2 I 320 " " "
6	I 260
7	I 260
8	I 130
9	I 140
10	I 160
11	I 160
12	I 260
13	I 260
14	I 80
15	2 I 220 x 98 P.a. 200 a.t.
16	I 260
17	I 260



Doña Maria Ordaz - Propietaria
Don Joaquin Rieta - Arquitecto

Jácnas y vigas para una casa en la calle Zapata
esquina Llop en Valencia

Escala 1/50

Planta baja

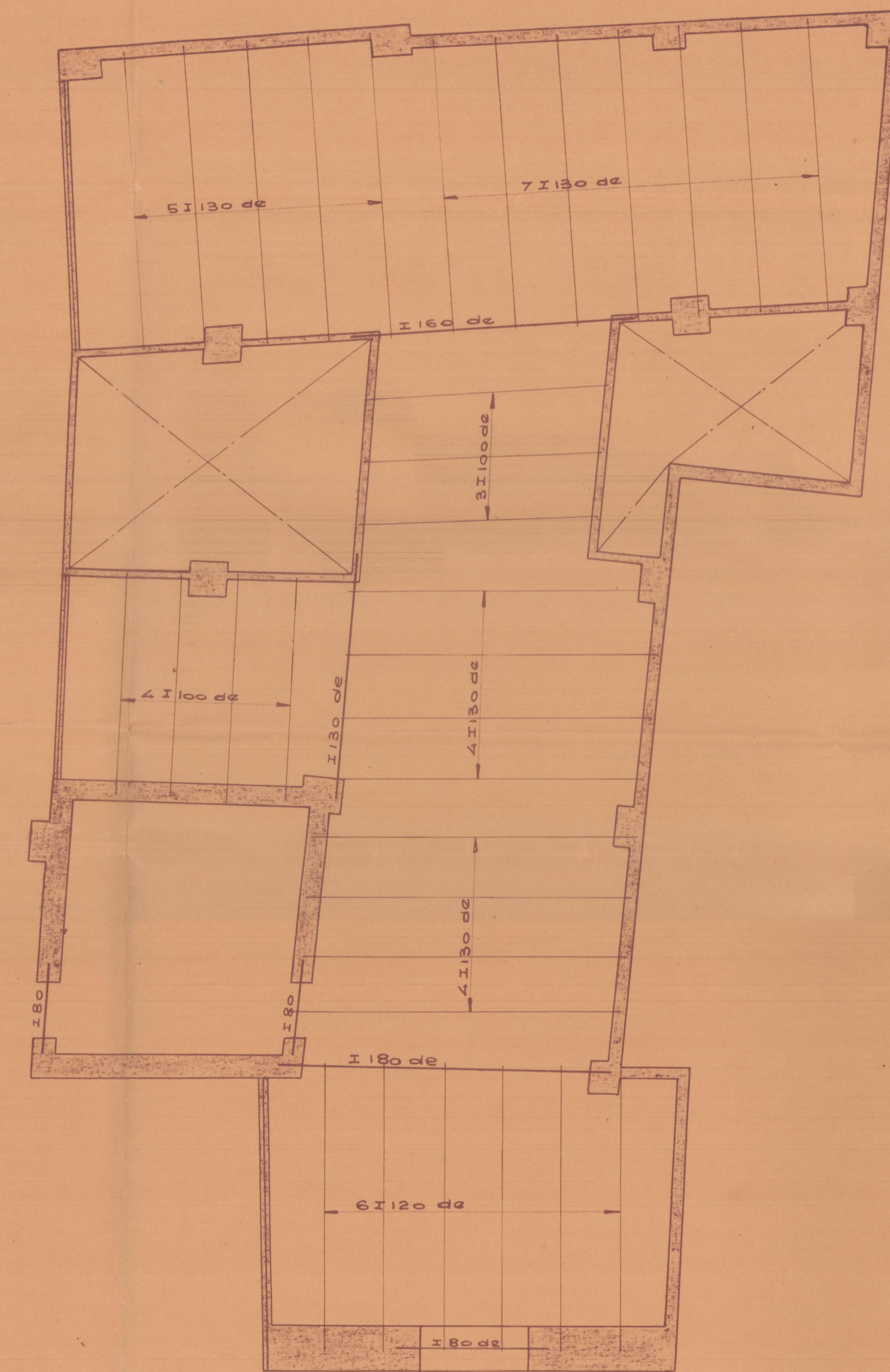


Planta de pisos



Numero	Designación
1	2 I 120 Paradas a 300% a.t.
2	2 I 180 " " " "
3	2 I 280 " " " "
4	2 I 200 3/4 " " " "
5	2 I 320 " " " "
6	4 A 100/10 - P 550x8
7	4 A 90/10 - P 550x8
8	I 200 3/4
9	I 280
10	I 300
11	I 300
12	4 A 100/10 - P 550x8
13	4 A 90/10 - P 550x8
14	I 100
15	2 I 220x98 Paradas a 200% a.t.

Planta terrado

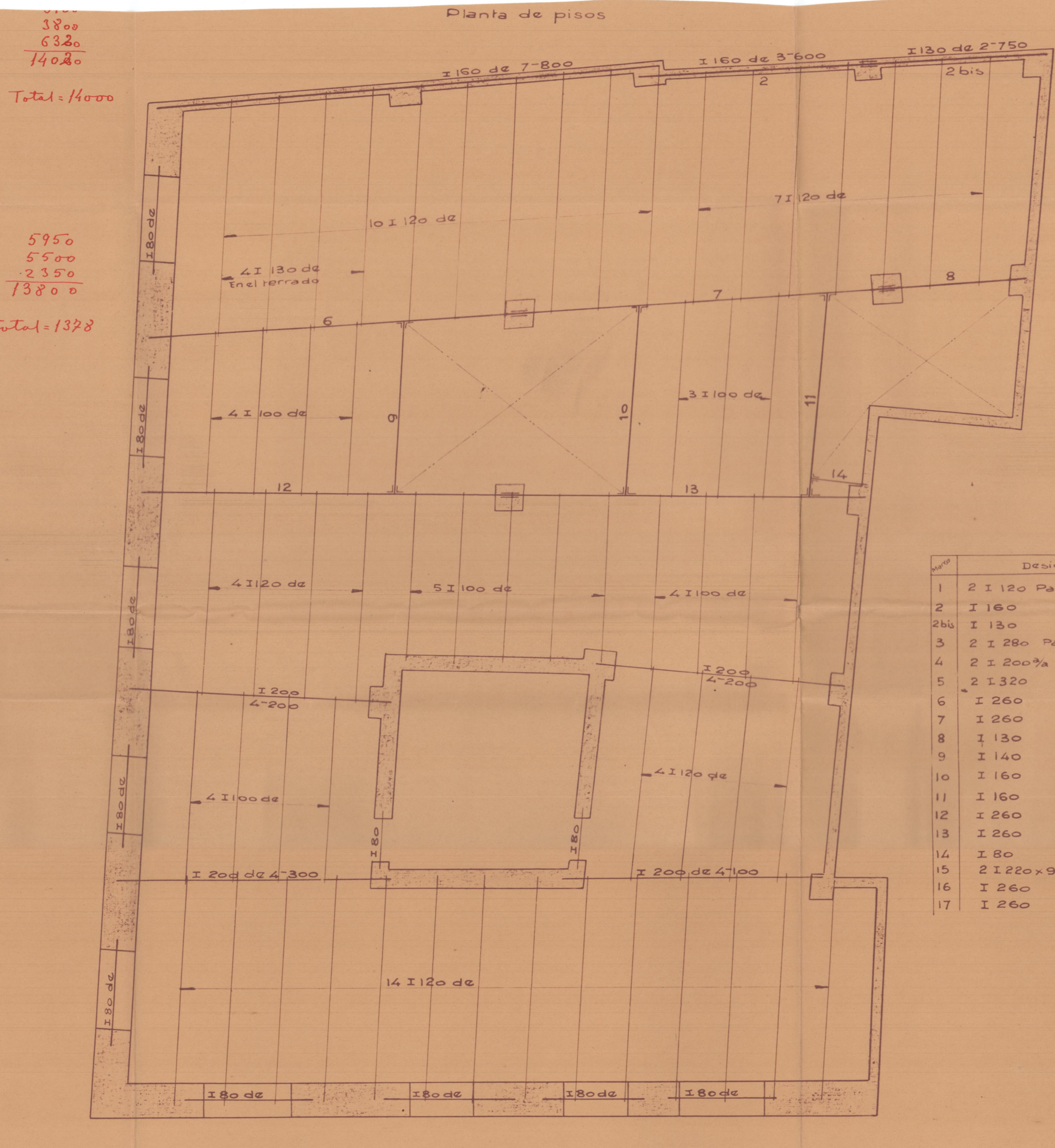
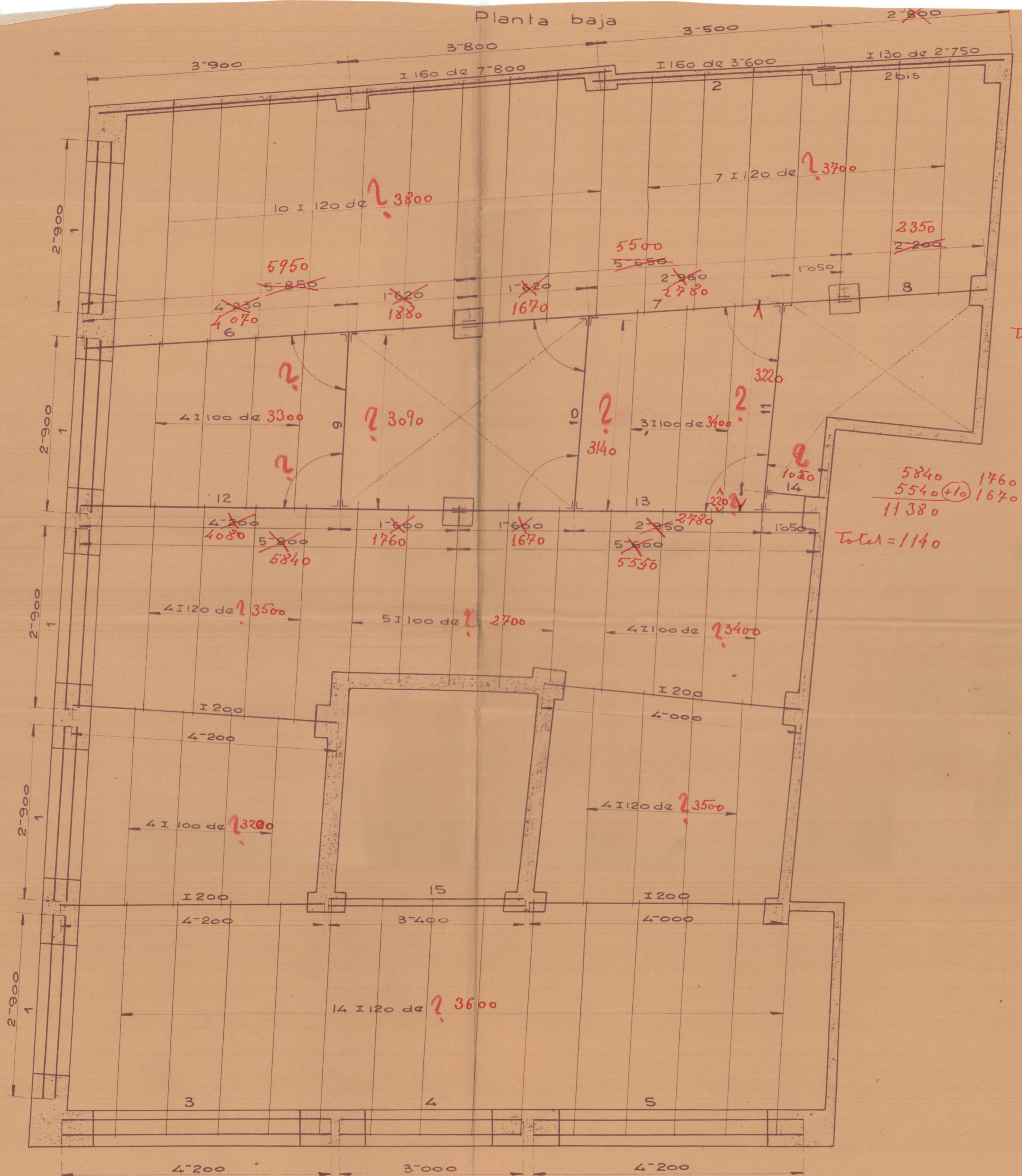


Doña Maria Ordaz - Propietaria -
Don Joaquin Nieto - Arquitecto -

Jácnas y vigas para una casa en la calle Zapata
esquina Llop en Valencia

Escala 1:50

INSTITUTO PARA FERROCARRILES Y CONSTRUCCIONES
Proyecto M-315
Fecha 17 Abril 1931



Nº	Designación
1	2 I 120 Paradas a 300% a.t.
2	I 160
2bis	I 130
3	2 I 280 Paradas a 300% a.t.
4	2 I 200 ^{3/4}
5	2 I 320
6	I 260
7	I 260
8	I 130
9	I 140
10	I 160
11	I 160
12	I 260
13	I 260
14	I 80
15	2 I 220x98 Pa. 200% a.t.
16	I 260
17	I 260



Doña Maria Ordaz - Propietaria
 Don Joaquin Rieta - Arquitecto

Jácenas y vigas para una casa en la calle Zapata
 esquina Llop en Valencia

Escala 1/50