



PROYECTO FINAL DE GRADO

ETSID

UNIVERSIDAD POLITÉCNICA DE VALENCIA

# DISEÑO DE UN SISTEMA DE POSICIONAMIENTO Y ROSCADO DE TAPONES PARA BOTELLAS DE PLÁSTICO

## DOCUMENTOS:

- 1- MEMORIA
- 2- PLANOS
- 3- PLIEGO DE CONDICIONES
- 4- PRESUPUESTO

Autor: Edgar López Juan

Tutor: Manuel Tur Valiente

Especialidad: Mecánica



UNIVERSITAT  
POLITÈCNICA  
DE VALÈNCIA



Escuela Técnica Superior de Ingeniería del Diseño

# MEMORIA

DISEÑO DE UN SISTEMA DE  
POSICIONAMIENTO Y ROSCADO DE TAPONES  
PARA BOTELLAS DE PLÁSTICO

## Tabla de contenido

1.	TÍTULO DEL PROYECTO.....	3
2.	OBJETIVO DEL PROYECTO.....	3
3.	SISTEMA INTEGRAL DE ENVASADO.....	5
3.1.	ELEMENTOS QUE FORMAN UNA LÍNEA DE ENVASADO.....	5
3.1.1.	LLENADORAS.....	5
3.1.2.	TAPONADORAS.....	7
3.1.3.	ETIQUETADORA.....	8
4.	ESPECIFICACIONES TÉCNICAS DE LA MÁQUINA ORIGEN.....	11
4.1.	MÁQUINA ORIGEN.....	11
4.1.1.	PRINCIPIO DE FUNCIONAMIENTO.....	11
4.1.2.	CARACTERÍSTICAS DE LA LLENADORA.....	12
4.1.3.	FICHA TÉCNICA.....	13
4.1.4.	DOSIFICADO DE TAPONES.....	14
4.1.5.	SISTEMA DE COLOCACIÓN Y ROSCADO DE TAPONES.....	14
4.1.6.	DISCO ALIMENTACIÓN DE BOTELLAS.....	14
4.1.7.	ELEMENTOS PARA FORMATOS DE ENVASES.....	14
5.	NORMATIVA.....	15
5.1.	CÓDIGO ALIMENTARIO ESPAÑOL.....	15
5.2.	NORMATIVA ATEX.....	19
6.	ANTECEDENTES.....	25
6.1.	MANIPULADOR FESTO HSP-25.....	25
6.2.	PINZA DE TRES DEDOS DHDS.....	27
6.3.	SISTEMA DE ROSCADO.....	28
7.	SISTEMA DE POSICIONAMIENTO Y ROSCADO DE TAPONES.....	31
7.1.	ESPACIO DISPONIBLE.....	31
7.2.	DESCRIPCIÓN DEL MOVIMIENTO.....	31
7.3.	DESCRIPCIÓN DEL ÚTIL.....	32
7.3.1.	BANCADA.....	33
7.3.2.	CILINDRO NEUMÁTICO LINEAL GUIADO.....	33
7.3.3.	COLUMNA CENTRAL.....	35
7.3.4.	ACTUADOR GIRATORIO DE DOBLE ÉMBOLO.....	37
7.3.5.	SISTEMA ROTATIVO.....	38

8.	LÍMITES DE LA MÁQUINA Y SEGURIDAD .....	45
8.1.	LIMITES DEL ÚTIL.....	45
8.2.	INFORMACIÓN SOBRE EL USO Y EL MANTENIMIENTO .....	45
8.3.	CRITERIO PARA LA ESTIMACIÓN Y AVLUACIÓN DE RIESGOS .....	46
8.3.1.	RIESGOS MECÁNICOS.....	48

## 1. TÍTULO DEL PROYECTO.

Título: **“Diseño de un sistema de posicionamiento y roscado de tapones para botellas de plástico”.**

## 2. OBJETIVO DEL PROYECTO.

El objetivo de este proyecto es el diseño de un sistema de posicionamiento y roscado de tapones en una línea de llenado en serie de botellas de plástico para su posterior fabricación y comercialización, así como tema para la realización del trabajo final de grado en la Escuela Técnica Superior de Ingeniería del Diseño de la Universidad Politécnica de Valencia.

Un sistema de posicionamiento, traducción al español de *Pick and Place*, tiene por función, como propiamente su nombre indica, de posicionar un elemento. En este caso nuestro útil a transportar será un tapón de plástico con rosca interior, de un tamaño aproximado de 48 mm de diámetro exterior y una altura de 19 mm.

La finalidad principal de este sistema es la de coger el tapón en un punto A, el cual va a ser el final de la cinta transportadora que guía a los tapones que salen de la tolva de alimentación, para llevarlos al punto B, que se trata del cuello de la botella que es transportada por la columna central de nuestra unidad de llenado.



Imagen 1

Por especificaciones directas, se decide agrupar dos puestos de trabajo. En anteriores proyectos realizados para el mismo cliente los sistemas de posicionamiento y las de roscado se encontraban en unidades de trabajo diferentes, normalmente este tipo de proyectos son para volúmenes de trabajo pequeño de en torno 1000 a 2000 botellas por hora.



Imagen 2

Principalmente son empresas que se dedican a envasar más de un tipo de producto por lo que sus tamaños y formas de las botellas varían y se intenta realizar componentes polivalentes para todas ellas, así que para poder simplificar nuestro caso nos ceñiremos a un tipo de botella estándar para el proyecto en concreto de unos 200 mm de altura.



### 3. SISTEMA INTEGRAL DE ENVASADO

Un sistema integral de envasado es aquel que tiene como función el correcto tratamiento del envase desde que es fabricado hasta que se procesa de tal forma que contiene un producto en su interior, después de pasar por una serie de estaciones de trabajo, y poder llegar a comercializarlo en serie.

El primer paso será conocer el envase a trabajar, ya sean botellas o cualquier otro tipo de recipiente que pueda albergar líquidos o sólidos, para poder seleccionar la maquinaria específica que transportará el envase. El volumen de trabajo y la velocidad de producción que deseemos también serán un factor importante para la determinación de las máquinas porque deberemos elegir entre líneas de envasado manuales, semiautomáticas y completamente automáticas.

#### 3.1. ELEMENTOS QUE FORMAN UNA LÍNEA DE ENVASADO

##### 3.1.1. LLENADORAS.

Posiblemente el factor que más nos interfiera a la hora de empezar a hablar de una envasadora sea la producción que vamos a desear o la que podemos abastecer. La producción es fundamental para cualquier empresa y debemos saber elegir el tipo de llenadora, si nuestra producción es elevada nos decantaremos por las rotativas en vez de las lineales por el motivo de que con un mismo número de grifos de llenado su tiempo total de estación es menor porque no existen tiempos muertos de parado como por ejemplo mientras los envases llenos se van de la estación de llenado y a su vez entran los vacíos por el otro lado.

También como hemos comentado antes, y vamos a desarrollar a continuación, tendremos en cuenta y deberemos conocer muy bien el propio envase a procesar. Según el tipo de producto la forma del envase está condicionada por su función física, estética, expresiva o simbólica.

##### 3.1.1.1. Características del envase.

Veamos pues esos factores procedentes del envase:

- Forma del envase. En las envasadoras lineales será más fácil de realizar el llenado en cualquier tipo de envase debido a que los ajustes en anchura y altura son más flexibles que en las rotativas, en las cuales hay que fabricar estrellas específicas para cada tipo y cuando no sea un envase con formas redondeadas puede llegar a causar problemas.

- Tamaño de la boca del envase. Principalmente quien marca el tamaño es el mercado al cual va destinado el producto, pero debemos partir de que cuando más ancha sea la boca más rápido será el envasado y poder potenciar la premisa que vamos buscando, mayor producción en menor tiempo posible.
- Elementos que incorpora el envase. El diseño del envase puede condicionarnos, por ejemplo la existencia de asa que interfieran en el llenado, la excentricidad de la boca con respecto al eje de la botella.... Él mismo puede obligarnos a la colocación de una forma concreta de la botella.

### 3.1.1.2 Tipo de producto.

Otro elemento a tener en cuenta en el proceso de envasado es el tipo de producto de llenado. Podemos agruparlos de la siguiente forma:

- Productos alimenticios. En el caso de que nuestros productos a obrar sean alimenticios, deberemos ceñirlos a las normas legales que impone el Gobierno del país de destino de la máquina (en nuestro caso el gobierno de España) en cuanto a qué tipo de materiales podremos utilizar para no dañar ni contaminar el producto. Basado en la normativa que contiene el Decreto 2484/1967, de 21 de septiembre, por el que se aprueba el texto del Código Alimentario Español.
- Productos líquidos (diferentes rangos de densidades). La densidad propia del líquido nos condicionará a la hora de poder manipularlo. No será lo mismo embotellar agua que miel. La densidad de la miel es mayor que la del agua por lo que nos puede afectar en tiempos y en la elección de maquinaria para transportarla y manipularla.
- Productos corrosivos. Deberemos tener en cuenta materiales capaces de poder soportar la corrosión del elemento. Los materiales más comunes son los plásticos técnicos como el PVC, Polietileno, Polipropileno...
- Productos deflagrantes. Aquellos productos que pueden causar una explosión ya sea por que emiten gases o porque los mismos son inflamables deberán estar sujetos a la normativa dictada por el país. Se utilizaran los materiales y elementos que se describan en la norma.
- Productos espumantes. Cuando los productos a envasar contienen la denominada materia activa como pueden ser los perfumes, colorantes... se suele producir una espuma normalmente producida por la presión de salida al



golpear al envase o por el simple contacto con el aire. Tendremos cuidado cuando elijamos la forma de dosificación.

#### 3.1.1.2. *Formas de envasado de productos líquidos.*

- *Por gravedad.* Uno de los métodos más tradicionales, ya que no utiliza ningún elemento externo para el dosificado. Se basa simplemente en la fuerza de la gravedad.
- *Por bomba.* El movimiento de se produce mediante el accionamiento de un motor principalmente eléctrico. Normalmente éste método se utiliza para el envase de productos líquidos densos.
- *Por pistones.* Al igual que el método por bomba también utilizamos un elemento exterior para obligar al paso de producto. Pero en este caso conseguimos que el líquido se mueva mediante la carga y descarga del mismo en dosis iguales.
- *Por medición de caudal.* Con este método de llenado conseguiremos una gran precisión en el volumen de carga deseado. En el mercado hay gran variedad de caudalímetros como pueden ser los electromagnéticos y los másicos, que suelen ser los más empleados.
- *Por presión o vacío.* Podremos tener control de la cantidad del volumen de envasado gracias al soplado o aspiración de la presión que hay dentro del envase.

#### 3.1.2. TAPONADORAS.

El siguiente objetivo una vez lleno el envase será taponarlo para que no pueda perder sus propiedades y pueda mantenerse fresco el mayor tiempo posible.

Éste proceso viene determinado por el diseño del tapón, lo cual va a interferir en la elección de la forma de tapado. Hay tapones que se tapan a presión, en las cuales se utilizan maquinas con algún elemento percusivo, y los hay que son roscados.

El conjunto de la estación de tapado normalmente viene compuesta por tres elementos: primeramente el posicionador, seguido el dosificador de tapones, y por último el taponador.

El posicionador puede ser de carácter mecánico, por vibración o de distintas otras formas. Todo ello vendrá condicionado por la forma del tapón. Su función básicamente es la de colocarlo de forma correcta y orientarlo de manera que el trabajo para introducirlo en el envase sea el menor posible, transportándolas una vez orientadas, hasta su evacuación o dosificación, con una cadencia igual a la de la roscadora.

La tolva de tapones tiene un disco de tapones los cuales van entrando en las ranuras de la estrella, un sensor de posicionamiento nos indica si el tapón está en la correcta orientación. Si no es así, un chorro de aire lo expulsa de la estrella rotativa y lo devuelve a la parte inclinada de la tolva. Los tapones correctamente colocados descienden por una ranura hasta la banda de alimentación.

El dosificador sirve para la correcta situación y correcta entrega al envase. Puede ser por transfer, por brazo actuador, por robo... En este caso no solo el diseño del tapón, sino que el formato a envasar condiciona la elección de un tipo o de otro.

Por último el taponador va a permitir que el envase quede perfectamente sellado y protegido de los elementos externos. Los métodos que se emplean son:

- Por presión. Mediante rueda loca, pistón neumático, rueda traccionada... La elección depende de la velocidad y de la forma del tapón, incluso del ambiente del trabajo como los ambientes corrosivos.
- Por roscado. Por cabezales actuados de forma mecánica, de manera mecánica por ruedas, por cabezales actuados por motores neumáticos o eléctricos.

En este proyecto las estaciones de dosificación y roscado se juntan para el mejor aprovechamiento del espacio a usar.

### 3.1.3. ETIQUETADORA.

En la actualidad cada vez tiene mayor importancia el contenido propio de las etiquetas, en primer lugar porque son la imagen visible e identificadora hacia el consumidor, y en segundo lugar porque albergan la información necesaria ya sea de los componentes del producto, fechas, procedencia...

Las etiquetas envolventes suelen ser mayor aceptadas por los fabricantes ya que pueden contener una mayor información y a vistas del cliente son más interesantes. Todo ello también depende de la forma del envase ya que unos nos permitirán usar las etiquetas envolventes y otros nos condicionaran a usar las parciales.

#### 3.1.3.1. Tipos de etiquetas.

- Papel precortadas. Envolventes o parciales, y tienen como ventaja que son bastante más económicas que las autoadhesivas, aunque estéticamente son menos vistosas.
- Autoadhesivas. Etiquetas recomendables para tiradas poco numerosas. Tienen muchas posibilidades a la hora de elegir materiales, estética y diseño.
- Partiendo de bobina. Suele ser lo más recomendable cuando son partidas de producto largas porque se pueden hacer en materiales muy vistosos a precios económicos. El gran inconveniente es el precio de la máquina por ello cuando más grande es la tirada mayor es la importancia de que sean usadas.

#### 3.1.3.2. Tipos de etiquetadoras.

- Autoadhesivas. Suelen ser lineales y se emplean con etiquetas autoadhesivas.
- Cola fría. Pueden ser lineales o rotativas y se emplean con etiquetas de papel principalmente.
- Cola caliente. Pueden ser lineales o rotativas, sin cabezales o con cabezales, y se emplean tanto para etiquetas de plástico como de papel ya sean partiendo de una bobina o sean precortadas.

Con todas esas estaciones concluimos el proceso de envasado primario donde nuestro producto ya está lleno, tapado y etiquetado. A partir de ahora se le empezara a tratar con el envase secundario. Existen muchas maneras de tratar el envase primario con otro secundario: encajado, estuchado, retractilado, blíster de distribución, enfardado y paletizado.



## 4. ESPECIFICACIONES TÉCNICAS DE LA MÁQUINA ORIGEN

En este apartado se estudia la máquina a la cual se le va a instalar el elemento objetivo de este proyecto, el posicionador y roscadora.

### 4.1. MÁQUINA ORIGEN

- **Producto:** Productos de Cosmética (Líquidos, Aceites y Acetona)
- **Envases:** De Polietileno y Pet Redondos.
- **Volumen:** 500 ml
- **Tapones:** Rosca Cilíndricos
- **Producción:** 1.600 Botellas/Hora

#### 4.1.1. PRINCIPIO DE FUNCIONAMIENTO.

La máquina Llenadora es un equipo de envasado y roscado rotativo-alternativo con sistema de medición mediante 4 medidores másicos para los líquidos.

El producto se alimenta a las boquillas mediante un colector repartidor que está directamente conectado a la bomba de alimentación de producto. Una salida analógica controla el variador de velocidad, que a su vez comanda la bomba de alimentación, dicho control permite rampas de aceleración de entrada de producto al inicio de la dosis y deceleración cuando está a punto de terminar la misma

El método de medida de los Flow-Meter másicos está basada en la ley de Coriolis (generación controlada de fuerzas). El producto pasa a través de dos tubos que oscilan a la misma frecuencia de resonancia. Los sensores electrodinámicos, ubicados en la entrada y salida de ambos tubos, permiten la detección y los traslados del efecto Coriolis.

Las principales ventajas que aporta este sistema Flow-Meter son las siguientes:

- La estación de dosificado es prácticamente sin mantenimiento, debido a la eliminación de todas las partes móviles.
- Tuberías sin obstrucciones, para facilitar la limpieza del sistema de llenado.
- Los medidores son insensibles a la temperatura, densidad y viscosidad de los distintos productos.
- Los medidores de caudal máscicos son, útiles para la medición de toda clase de líquidos y cremas tales como: champú, suavizante, Aceites y cremas.
- La precisión de los medidores es igual al  $\pm 0'5\%$  del producto a envasar.

Los envases serán dispuestos en el disco de alimentación de envases manualmente hasta que los mismos se vayan introduciendo en el transportador que a su vez alimentará cada cavidad correspondiente de la estrella y de esta manera se vayan sucediendo los distintos ciclos en la estrella rotativa.

Tras finalizar la operación de llenado el envase será trasladado hasta la estación de posicionamiento del tapón sobre el envase y a continuación el siguiente paso será el del roscado final del tapón.

El transportador de salida se encargara de evacuar los envases una vez llenos de producto y perfectamente cerrados hasta una mesa receptora o una Etiquetadora.

#### 4.1.2. CARACTERÍSTICAS DE LA LLENADORA.

- La máquina llenadora dispone 4 boquillas de llenado con cierre neumático independiente y sistema de corte para evitar el goteo de las mismas.
- Dispone de un autómata programable para realizar todos los ajustes y configuraciones necesarios de acuerdo a los diversos componentes y productos que van a ser manejados.
- La máquina dispone de un transportador de envases de 4 metros de longitud con moto reductor y Variador de velocidad electrónico, bandeja de recuperación de líquidos en caso de haber algún tipo de derrame.
- Estrella de 16 divisiones de cambio de formato rápido y sin herramientas.

- La Llenadora está fabricada en su totalidad en acero Inox, AISI 304 y PE y todas las partes en contacto con el producto estarán fabricadas en acero Inox AISI 316.
- Sistema de subida y bajada de boquillas neumático, con regulación en altura para los distintos formatos que se puedan envasar.
- Cabina de seguridad con micro ruptores inviolables, sus puertas permiten acceder a toda la máquina según normas de la Comunidad Europea.

#### 4.1.3. FICHA TÉCNICA.

ELEMENTO	UNIDADES
<i>POTENCIA MOTOR PRINCIPAL</i>	740 W.
<i>POTENCIA MOTORES TRANSPORTADORES</i>	370 W.
<i>POTENCIA MANIOBRA</i>	1500 W.
<i>POTENCIA MOTOR DOSIFICADOR TAPONES</i>	370 W.
<i>TENSION ALIMENTACION</i>	220 ó 380 Trifásica
<i>TENSION MANIOBRA</i>	24 V DC.
<i>CONSUMO AIRE COMPRIMIDO</i>	200 L/M
<i>PRESION DE TRABAJO</i>	6 Atm.
<i>PESO LLENADORA</i>	500 Kg aprox.

#### 4.1.4. DOSIFICADO DE TAPONES.

Se compone de un disco circular con alojamiento de los tapones en la tolva. La función de este equipo, comúnmente conocido como posicionador de tapones, es la de posicionar de un modo predeterminado las piezas recibidas a granel, transportándolas una vez orientadas, hasta su evacuación o dosificación, con una cadencia igual a la de la roscadora.

Dispone de pie soporte regulable en altura fabricado en acero inoxidable y rampa de bajada de los tapones hasta la banda de alimentación de los mismos fabricada en acero inoxidable.

#### 4.1.5. SISTEMA DE COLOCACIÓN Y ROSCADO DE TAPONES.

Este apartado lo veremos con detenimiento más adelante ya que es el objetivo principal del Trabajo de Final de Grado. (Apartado 7)

#### 4.1.6. DISCO ALIMENTACIÓN DE BOTELLAS.

Este elemento consta de 1 disco motorizado para alimentar los envases en el transportador de entrada, dispone de un soporte fabricado en acero inoxidable y pies regulables en altura.

La tracción se efectúa por medio de moto reductor con variador de frecuencia. Dispone de barandillas laterales con soportes de poliamida y guías en Inox.

#### 4.1.7. ELEMENTOS PARA FORMATOS DE ENVASES.

Para cada envase se dispone de un juego de cunas intercambiables desde la estrella central, así como de las contraguías que aseguran el envase sea transportado en la correcta disposición.



## 5. NORMATIVA

El diseño del sistema de posicionamiento y roscado de tapones debe regirse por dos normativas que condicionaran su diseño:

- Decreto 2484/1967, de 21 de septiembre, por el que se aprueba el texto del Código Alimentario Español.
- Directiva ATEX 94/9/EC de la Unión Europea

### 5.1. CÓDIGO ALIMENTARIO ESPAÑOL.

No todo el código alimentario interesa para poder realizar el diseño del sistema de posicionamiento y roscado de tapones pero en los capítulos III y IV se define todo lo necesario para ello. En especial el capítulo III que es el que concierne directamente.

En la documentación anexa podemos ver en su totalidad el código alimenticio español.

A continuación se muestra el contenido que afecta al diseño:

#### *Sección 1.ª Aparatos, utensilios y envolvertes*

##### Condiciones generales.

Todo material que tenga contacto con los alimentos en cualquier momento de su preparación o elaboración, distribución y consumo, mantendrá las debidas condiciones de conservación, higiene y limpieza y reunirá las condiciones siguientes, además de aquellas otras que para cada caso se especifican en este Código y disposiciones complementarias:

- a) Estar fabricado con materias primas autorizadas en este Código.
- b) No transmitir a los alimentos y bebidas con que se ponga en contacto sustancias tóxicas o que puedan contaminarlos.
- c) No ceder sustancia alguna ajena a la composición normal de los alimentos y bebidas, o que aun siéndolo exceda del contenido autorizado en los mismos.
- d) No alterar las características de composición y los caracteres organolépticos de los alimentos.

## Materias primas autorizadas.

Las materias primas que se autorizan para la fabricación de materiales destinados a estar en contacto con los alimentos son las siguientes.

### 1.º Metales y sus aleaciones:

- a) Metales nobles, níquel y cromo técnicamente puros.
- b) Aluminio del 98 por 100 de pureza como mínimo, siendo exclusivamente el resto hierro o silicio.
- c) Aleaciones de aluminio-manganeso y aluminio-silicio-magnesio.
- d) Aceros inoxidable.
- e) Hierro fundido o batido.
- f) Hierro revestido de cromo, estaño, loza, esmalte o barniz, que reúna las condiciones establecidas en este Capítulo.
- g) Hojalata electrolítica o estañada en caliente, cuyas superficies libres destinadas a estar en contacto con los alimentos tengan el estaño necesario, según la naturaleza del producto que ha de contener.
- h) Estaño u hojas de «papel de estaño» del 99 por 100 de pureza.
- i) Cobre, latón, bronce y otras aleaciones, para aquellos usos en las que no sean atacados por los productos que se pongan en su contacto. En caso contrario, deberán ser revestidos de los metales señalados en los apartados a) y h) de este número primero.
- j) Plomo, exclusivamente para las tuberías de conducción de agua potable no agresiva.

### 2.º Vidrio, cerámica, mármol y cemento:

- a) Vidrio ordinario o especial, cuyo contenido en óxido de plomo sea inferior al 24 por 100.
- b) Materiales cerámicos (porcelana, gres y alfarería).
- c) Mármol y otros materiales pétreos.
- d) Cemento.

### 3.º Compuestos celulósicos:

a) Papel, cartulina, cartón y películas celulósicas de primer uso, sin olor ni sabor, blancos o teñidos con colorantes admitidos, siempre que éstos no pasen al alimento.

b) Papeles «sulfurizado o apergaminado», «parafinado o encerado», «metalizados o plastificados» que reúnan las condiciones establecidas en el apartado a) de este número tercero. Las parafinas o ceras microcristalinas, metales o plásticos utilizados se ajustarán a lo dispuesto para los revestimientos.

Los compuestos celulósicos podrán contener aquellos aditivos autorizados expresamente para estos fines en las Listas Positivas.

### 4.º Maderas, corcho y fibras naturales:

a) Maderas de distintas especies vegetales.

b) Corcho, serrín y sus conglomerados, todos de primer uso, admitiéndose la adición del 15 por 1.000 de sorbitol químicamente puro a las cápsulas y tapones.

c) Tejidos y fibras vegetales o animales, simples o estabilizadas con productos inofensivos.

### 5.º Compuestos macromoleculares:

Los compuestos macromoleculares, tales como caucho y derivados, materias plásticas y barnices, que cumplan las pruebas y ensayos de aplicación al uso a que se destinan, podrán estar fabricados con los siguientes productos:

a) Resinas naturales o sintéticas y altos polímeros no susceptibles de degradarse en las condiciones de fabricación y uso.

b) Disolventes volátiles que no dejen residuo en el producto terminado.

c) Plastificantes monómeros o altamente polimerizados no tóxicos.

d) Estabilizadores, secantes, pigmentos y colorantes autorizados.

e) Mejoradores y cargas no tóxicas.

f) Antioxidantes permitidos.

### 6.º Varios:

Los adhesivos, tales como colas, pastas y otros materiales no consignados, reunirán las condiciones generales señaladas en este Capítulo.

## Materias primas prohibidas.

No se permitirá el uso de los siguientes materiales:

a) Hierro cromado en aquellas instalaciones para agua potable o líquidos alcohólicos.

b) Estaño y hojas de «papel de estaño» que contengan más de cinco partes por 1.000 de plomo o antimonio, más de tres partes por 10.000 de arsénico o bismuto o cinco partes por 1.000.000 de cadmio, salvo el estaño destinado a soldaduras, que se ajustará a lo previsto en el apartado a) del artículo 2.04.07.

c) Tuberías, planchas, utensilios y recipientes de plomo, aunque estén recubiertos, salvo en el caso previsto en el apartado j) del número primero del artículo 2.04.02.

d) Cinc, cadmio y los revestimientos de estos metales, a excepción de lo dispuesto en el 2.04.07, c).

e) Vidrio, productos cerámicos y piedras naturales o artificiales que cedan sílice, plomo o algún otro compuesto al ser atacados por los ácidos orgánicos.

f) Papel «sulfurizado o apergaminado» que contenga cloruro magnésico o más del 2 por 100 de cloruros no tóxicos expresados en cloruro sódico.

g) Maderas que no sean sanas o que contengan materias extrañas y parásitos.

h) Materiales textiles, para envoltura de alimentos, que no sean de primer uso.

Materiales textiles de utilización periódica o continua que no puedan higienizarse o conservarse en perfecto estado para el único uso a que se destinan.

i) Caucho y derivados que contengan más del 5 por 1.000 de cinc.

j) Materias plásticas que modifiquen los caracteres organolépticos de los alimentos y bebidas o cedan sustancias tóxicas.

k) Hojalata anteriormente utilizada.

## 5.2. NORMATIVA ATEX

Aquí se resumen los puntos clave para poder efectuar el diseño del sistemas de posicionamiento y roscado de tapones según lo establecido en la normativa ATEX.

En el anexo podremos encontrar la directiva en su totalidad.

### *ATEX Directiva ATEX 94/9/EC de la Unión Europea*

Este acuerdo ha dado lugar a una evolución positiva en la protección eficaz contra los peligros de explosión, tanto en el caso del material de mina como en el de superficie, que se utilizan en un gran número de sectores del comercio y de la industria y ofrecen una importancia económica considerable. Se aplica a aquellos productos que constituyan una novedad en el mercado de la Unión en el momento de introducirse en el mismo y debe aplicarse a toda forma de suministro, incluida la venta a distancia.

Los Estados miembros deben garantizar la protección de la salud y la seguridad de las personas, en especial de los trabajadores y no podrán prohibir, restringir ni obstaculizar la comercialización y la puesta en servicio en su territorio de los productos que cumplan la presente Directiva.

Se aplicará a los siguientes, en lo sucesivo denominados, «productos»: los aparatos y sistemas de protección para uso en atmósferas potencialmente explosivas y los componentes destinados a ser incorporados en ellos; los dispositivos de seguridad, control y reglaje destinados a utilizarse fuera de atmósferas potencialmente explosivas pero que son necesarios o que contribuyen al funcionamiento seguro de los aparatos y sistemas de protección en relación con los riesgos de explosión.

### *CRITERIOS QUE DETERMINAN LA CLASIFICACIÓN DE LOS GRUPOS DE APARATOS EN CATEGORÍAS*

Grupo 2 de aparatos.

La **categoría 2** de aparatos comprende los aparatos diseñados para poder funcionar dentro de los parámetros operativos establecidos por el fabricante y asegurar un *alto nivel de protección*.

Los aparatos de esta categoría están destinados a utilizarse en un ambiente en el que sea probable la formación de atmósferas explosivas debidas a gases, vapores, nieblas o polvo en suspensión.

Los medios de protección relativos a los aparatos de esta categoría asegurarán el nivel de protección requerido, aun en caso de avería frecuente o de fallos del funcionamiento de los aparatos que deban tenerse habitualmente en cuenta.

#### *REQUISITOS ESENCIALES DE SALUD Y SEGURIDAD RELATIVOS AL DISEÑO Y FABRICACIÓN DE APARATOS Y SISTEMAS DE PROTECCIÓN PARA USO EN ATMÓSFERAS POTENCIALMENTE EXPLOSIVAS*


##### Observaciones preliminares

- Deben tenerse en cuenta los conocimientos técnicos, que son objeto de una rápida evolución, y aplicarlos sin demora, en la medida de lo posible.
- En cuanto a los dispositivos mencionados en el artículo 1, apartado 1, letra b), se aplicarán los requisitos esenciales de salud y seguridad solamente en la medida en que sean necesarios para el funcionamiento y la manipulación de dichos dispositivos de manera segura en lo relativo a los riesgos de explosión.

## 1. Requisitos comunes relativos a los aparatos y a los sistemas de protección.

### 1.0. *Requisitos generales*

#### 1.0.5. Marcado

Cada aparato y sistema de protección deberá presentar, como mínimo, de forma indeleble y legible, las siguientes indicaciones: el nombre, el nombre comercial registrado o la marca registrada y la dirección del fabricante, el marcado CE (véase el anexo II del Reglamento (CE) nº 765/2008), la designación de la serie o del tipo, el número de lote o de serie, si es que existe, el año de fabricación, el marcado específico de protección contra las explosiones  seguido del símbolo del grupo de aparatos y de la categoría, para el grupo de aparatos II, la letra «G» (referente a atmósferas explosivas debidas a gases, vapores o nieblas), y/o la letra «D» referente a atmósferas explosivas debidas a la presencia de polvo.

Por otra parte, y siempre que se considere necesario, deberán asimismo presentar cualquier indicación que resulte indispensable para una segura utilización del aparato.

### 1.1. Selección de los materiales

**1.1.1.** Los materiales utilizados para la construcción de los aparatos y sistemas de protección no deberán provocar el desencadenamiento de una explosión, teniendo en cuenta las condiciones de funcionamiento previsibles.

**1.1.2.** Dentro del límite de las condiciones de utilización previstas por el fabricante, no deberán producirse, entre los materiales que se empleen y los

constituyentes de la atmósfera potencialmente explosiva, reacciones que puedan dar lugar a una disminución de la protección contra explosiones.

**1.1.3.** Los materiales deberán elegirse teniendo en cuenta que los cambios previsibles de sus características y de la combinación compatible con otros materiales no conduzcan a una disminución de la protección; en particular por lo que respecta a la resistencia a la corrosión, la resistencia al desgaste, la conductividad eléctrica, la resistencia a los choques, el envejecimiento y los efectos de las variaciones de temperatura.

## 1.2. Diseño y fabricación.

**1.2.1.** Los aparatos y sistemas de protección deberán diseñarse y fabricarse teniendo en cuenta los conocimientos tecnológicos en materia de protección frente a las explosiones, a fin de que puedan funcionar de manera segura durante su duración previsible.

**1.2.2.** Los componentes de montaje o de recambio previstos para los aparatos y sistemas de protección deberán estar diseñados y fabricados de manera que tengan una seguridad de funcionamiento adecuada a la utilización para la que están destinados por lo que se refiere a la protección contra las explosiones, siempre que se monten de acuerdo con las instrucciones del fabricante.

## 2. Requisitos suplementarios para los aparatos

### 2.2. *Requisitos aplicables a la categoría 2 de aparatos del grupo II*

#### 2.2.1. *Atmósferas explosivas debidas a la presencia de gases, vapores o nieblas*

**2.2.1.1.** Los aparatos estarán diseñados y fabricados de tal modo que se eviten los focos de ignición, incluso en caso de averías frecuentes o fallos de funcionamiento que deban tenerse habitualmente en cuenta.

**2.2.1.2.** Las piezas de los aparatos deberán diseñarse y fabricarse de manera que no se superen las temperaturas de superficie establecidas, incluso en caso de que el peligro derive de situaciones anormales previstas por el fabricante.

**2.2.1.3.** Los aparatos deberán diseñarse de manera que la apertura de las partes de los mismos que sean susceptibles de constituir focos de

ignición solo sea posible en ausencia de energía o mediante mecanismos de bloqueo adecuados. Cuando no sea posible desactivar los aparatos, el fabricante deberá colocar una etiqueta de advertencia sobre la abertura de dichas partes de los aparatos.

#### 2.2.2. Atmósferas explosivas debidas a la presencia de mezclas polvo-aire

- 2.2.2.1.** Los aparatos deberán diseñarse y fabricarse de manera que eviten la ignición de mezclas polvo-aire, incluso la resultante de una avería frecuente del aparato o de fallos de funcionamiento que deban tenerse habitualmente en cuenta.

### 3. Sistema de calidad

- 3.1.** El fabricante presentará una solicitud de evaluación de su sistema de calidad ante el organismo notificado de su elección, para los productos de que se trate.

Dicha solicitud comprenderá:

- A)** El nombre y la dirección del fabricante y, si la solicitud la presenta el representante autorizado, también el nombre y dirección de este;
  - B)** Una declaración por escrito en la que se precise que la misma solicitud no ha sido presentada ante otro organismo notificado;
  - C)** Toda la información pertinente según la categoría de productos de que se trate;
  - D)** La documentación relativa al sistema de calidad, y
  - E)** La documentación técnica del modelo aprobado y una copia del certificado de examen UE de tipo.
- 3.2.** El sistema de calidad garantizará la conformidad de los productos con el tipo descrito en el certificado de examen UE de tipo y los requisitos aplicables de la presente Directiva.

Todos los elementos, requisitos y disposiciones adoptados por el fabricante figurarán en una documentación llevada de manera sistemática y ordenada en forma de medidas, procedimientos e instrucciones, todos ellos por escrito. La documentación del sistema de calidad permitirá una interpretación uniforme de los programas, planes, manuales y expedientes de calidad.



En especial, incluirá una descripción adecuada de:

- A)** Los objetivos de calidad, el organigrama y las responsabilidades y poderes del personal de gestión en lo que se refiere a la calidad de los productos;
- B)** Los exámenes y ensayos que se efectuarán después de la fabricación;
- C)** Los expedientes de calidad, tales como los informes de inspección, los datos sobre ensayos y calibración, los informes sobre la cualificación del personal afectado, etc.;
- D)** Los medios con los que se hace el seguimiento del funcionamiento eficaz del sistema de calidad.

**3.3.** El organismo notificado evaluará el sistema de calidad para determinar si cumple los requisitos a que se refiere el punto 3.2.

Dará por supuesta la conformidad con dichos requisitos de los elementos del sistema de calidad que cumplan las especificaciones correspondientes de la norma armonizada correspondiente.

Además de experiencia en sistemas de gestión de la calidad, el equipo de auditores contará por lo menos con un miembro que posea experiencia en evaluación en el campo y la tecnología del producto de que se trate, así como conocimientos sobre los requisitos aplicables de la presente Directiva. La auditoría incluirá una visita de evaluación a las instalaciones del fabricante. El equipo de auditores revisará la documentación técnica mencionada en el punto 3.1, letra e), para comprobar si el fabricante es capaz de identificar los requisitos pertinentes de la presente Directiva y de efectuar los exámenes necesarios a fin de garantizar que el producto cumple dichos requisitos.

La decisión se notificará al fabricante. La notificación incluirá las conclusiones de la auditoría y la decisión de evaluación motivada.

**3.4.** El fabricante se comprometerá a cumplir las obligaciones que se deriven del sistema de calidad tal como esté aprobado y a mantenerlo de forma que siga resultando adecuado y eficaz.

**3.5.** El fabricante mantendrá informado al organismo notificado que haya aprobado el sistema de calidad de cualquier adaptación prevista de dicho sistema.

El organismo notificado evaluará las adaptaciones propuestas y decidirá si el sistema de calidad modificado responde aún a los requisitos contemplados en el punto 3.2 o si es necesaria una nueva evaluación.

Notificará su decisión al fabricante. La notificación incluirá las conclusiones del examen y la decisión de evaluación motivada.



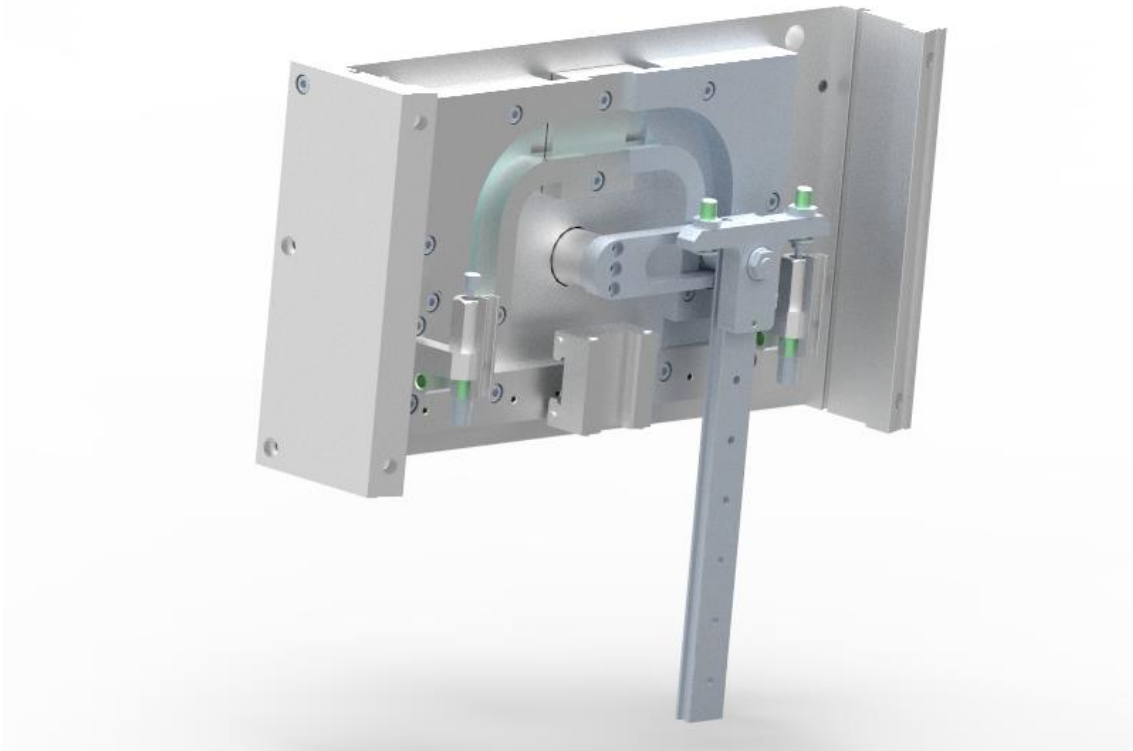
## 6. ANTECEDENTES.

En el siguiente apartado explicaremos con detalle los antecedentes a este proyecto.

### 6.1. MANIPULADOR FESTO HSP-25.

El módulo de manipulación FESTO HSP-25 se trata de un material comercializado por FESTO la serie de los módulos funcionales para recoger, alimentar, retirar piezas pequeñas en espacios muy reducidos.

Esas cualidades se explican por los movimientos verticales y horizontales guiados. La guía en cruz con rodamiento de bolas y sin holguras garantiza gran precisión y rigidez. La combinación de actuador giratorio y el guiado por placas colisas redonda en una unidad compacta, apropiada para un ciclo Pick and Place completo.



*Imagen 3*

Como características especiales encontramos que son muy convenientes para el montaje en espacios reducidos y a la vez trabaja en ciclos muy cortos. Según los pesos estimados de los componentes que incorporaba el posicionador FESTO (aprox. 800g) y teniendo en cuenta que el modelo HSP-25 realiza ciclos mínimos de 1 segundo, podíamos conseguir ciclos completos en un tiempo de unos 1.4 segundos sin tener en cuenta los tiempos de espera que condicionan el tiempo total. Por ejemplo, en éste

caso, mientras el sistema de pick & place coloca el tapón, la unidad de roscado se encuentra trabajando, por lo que hay un tiempo de espera hasta que la estrella central se mueva para poder pasar al siguiente envase.

Tiene alta precisión de repetición en las posiciones finales, siendo de  $\pm 0.02$  mm siendo más que suficiente para el uso al que va destinado. Recomendado para cargas no superiores a 1.6 Kg.

Uno de los principales problemas que presentaba el montaje de éste útil era que por cuestiones de diseño, la carga útil se encontraba demasiado lejos de la guía del módulo de manipulación por lo que existían vibraciones.

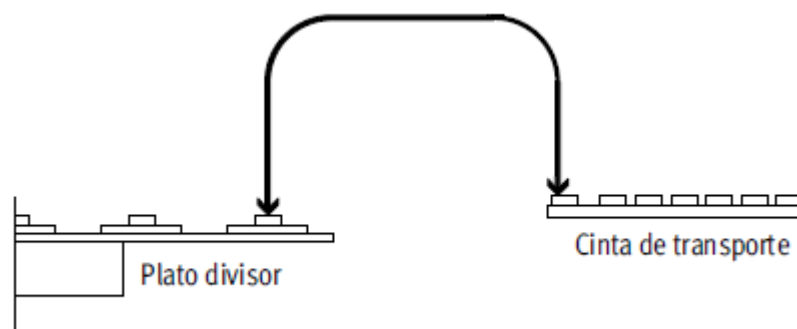


Imagen 4

El útil va montado sobre un marco de acero para poder regularlo mediante un volante de regulación y así poder adaptarse a los distintos altos de botellas que pueda albergar la unidad de envasado. La posible diferencia de alturas entre la estrella central o el plato divisor no suponen un problema ya que cuenta con unos topes que permiten su regulación.

Para finalizar recordaremos los aspectos favorables y negativos del útil. Por un lado los positivos: diseño compacto para espacios reducidos, buenos tiempos de ciclo y adaptabilidad.

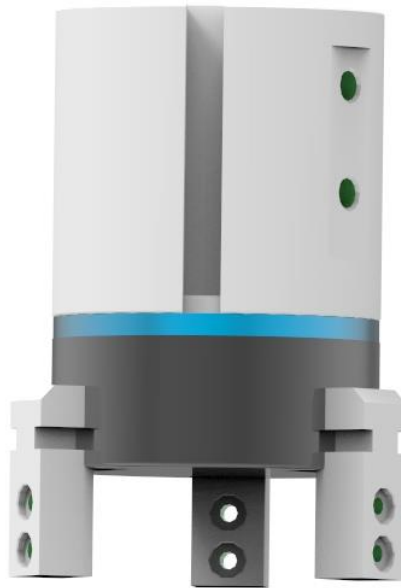
Por su contra, los negativos: difícil montaje del sistema neumático para la pinza, vibraciones durante el trabajo las cuales pueden llevar en un futuro a posibles descuadres y desajustes.

## 6.2. PINZA DE TRES DEDOS DHDS.

El método que se utilizaba en el anterior proyecto era una pinza de tres garras o dedos del fabricante FESTO, que permitía agarrar los tapones para poder transportarlos a otro punto.

Se trata de una especie de actuador neumático el cual está compuesto por tres partes, las garras que serán los encargados de realizar el movimiento de cierre o apertura (movimiento radial) a los cuales se le añaden unos dedos fabricados a conciencia en base a la ergonomía del producto a coger, en este caso el tapón.

El siguiente elemento significativo que forma parte de la pinza es la palanca de cambio de sentido, la cual tiene como función la transformación del movimiento lineal axial a un movimiento lineal pero radial. Permite que el desplazamiento del embolo toque la palanca y ésta gracias a su fijación a un centro de rotación puede efectuar tal movimiento. Por ultimo contiene un émbolo con imán que nos permitirá siempre una posición fija, ya que nuestra pinza puede tener dos posiciones iniciales, normalmente abierta o normalmente cerrada.



*Imagen 5*

Éste elemento nos ofrece una gran fuerza de sujeción en espacios reducidos, así como una gran precisión en los movimientos. Tiene capacidad para colocar detectores tanto de posición como de proximidad los cuales se monitorizan para

posibles funciones condicionales. Pueden servir tanto para sujeciones exteriores como interiores.

Las principales desventajas de utilizar éstas garras se encuentra por una lado en el montaje ya que, como de costumbre, las marcas fabricantes obligan a utilizar elementos suyos para el montaje como pueden ser dedos, centradores, sufrideras... Otro contra es la incapacidad para realizar movimiento rotativo y que nos permita de paso roscar los tapones. (Sí que existen en el mercado)

### 6.3. SISTEMA DE ROSCADO.

La estación de trabajo encargada de roscar los tapones se encuentra seguidamente de la de posicionamiento. Su función es muy simple, una vez llega la botella con el tapón un actuador neumático baja y otro acerca lateralmente cuatro ruedas de poliuretano que por rozamiento roscarán el envase. Dispone de colisos que permiten regular las diferentes alturas que puedan presentar las botellas como para los distintos anchos de tapones que incluyan las mismas.

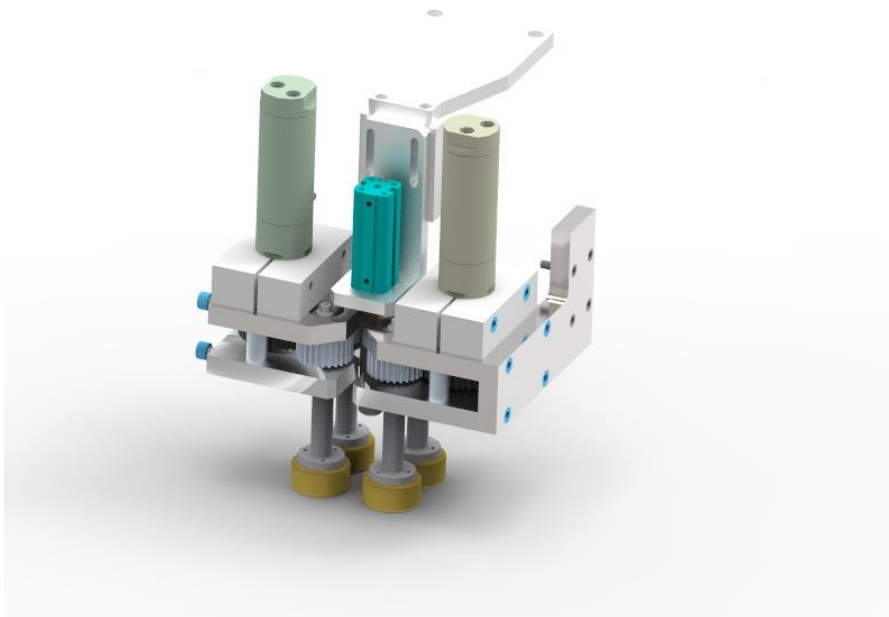


Imagen 6

Los motores seleccionados son los mismos que en el actual proyecto, motores neumáticos de paletas. El movimiento rotativo del motor es transmitido a un juego de engranajes que a su vez hacen que giren las ruedas de poliuretano.

Una de las principales desventajas de utilizar este diseño primeramente es el gran espacio que ocupa, ya que el elemento que vemos en la imagen va sujetado a un soporte que a su vez va anclado a la bancada principal.

Otro problema sería los tiempos de trabajo, ya que supone mucho tiempo de espera mientras se coloca el útil en su disposición final por lo que hay un tiempo de espera evitable.





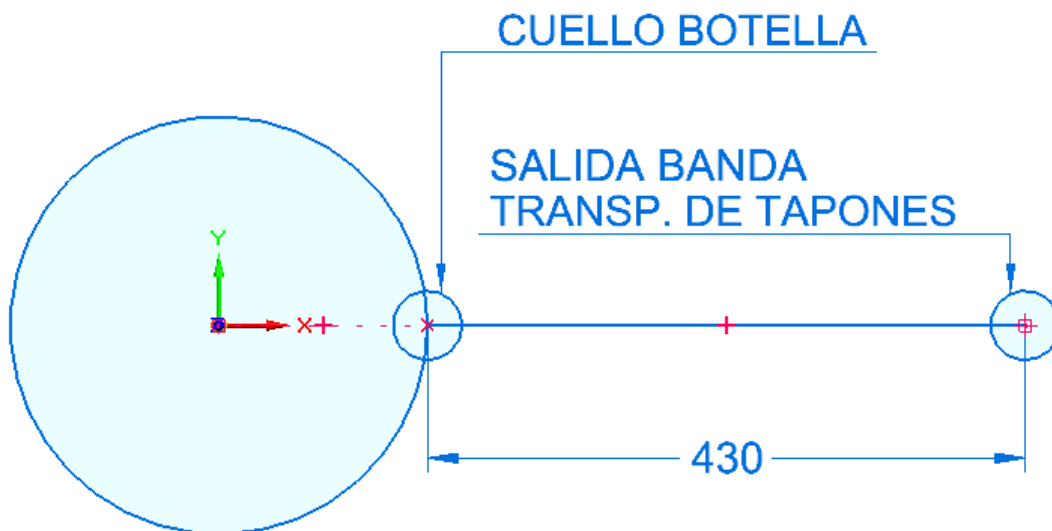
## 7. SISTEMA DE POSICIONAMIENTO Y ROSACDO DE TAPONES.

En este apartado se explicara con detalle los componentes que forman el diseño del sistema de posicionamiento y roscado de tapones. Detallando todos los aspectos necesarios para la fabricación del útil.

El fin único de este diseño no es otro que el de ahorrar tiempo de trabajo ya que, como explicaremos más adelante, el anterior diseño se componía de dos puestos de trabajo por un lado el posicionador y por otro el roscador. Con este nuevo diseño ganamos espacio y tiempo.

### 7.1. ESPACIO DISPONIBLE.

El útil se encuentra en un lugar específico, en el punto medio del cuello de la botella a la cual se le roscará el tapón y la salida de la banda transportadora de tapones que viene conectada directamente de la tolva.

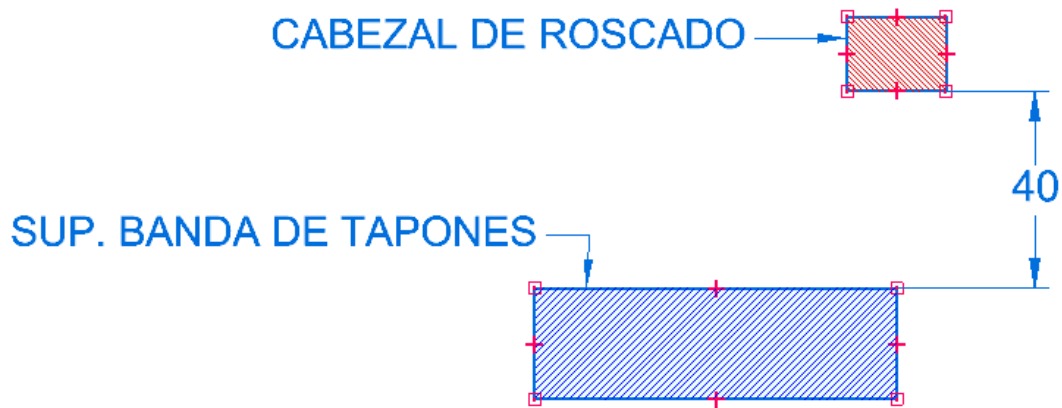


Cota en mm.

### 7.2. DESCRIPCIÓN DEL MOVIMIENTO.

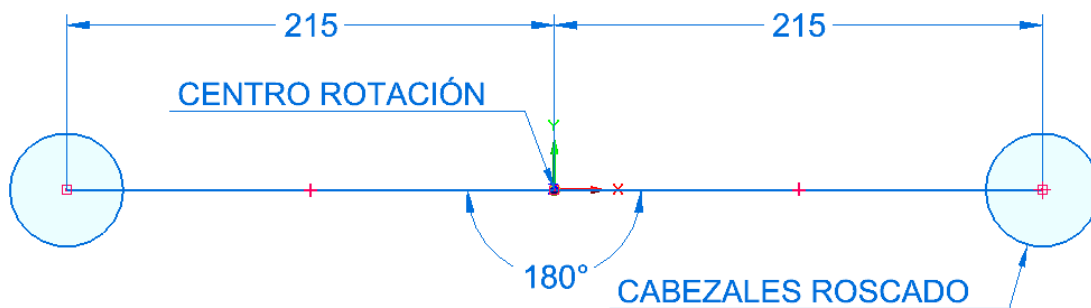
El movimiento del sistema de posicionamiento se divide en dos partes, por un lado un movimiento lineal en sentido perpendicular a la horizontal que nos permitirá realizar dos funciones a la vez.

En la zona de recogida del tapón nos facilitara el agarre del mismo mediante el cabezal, y por el otro extremo con ese movimiento descendiente podremos roscar el tapón gracias al movimiento rotatorio del motor neumático de paletas.



Cotas en mm.

El siguiente movimiento que efectuará el útil se trata de un movimiento rotativo desde el centro del mismo con una amplitud de  $180^\circ$ . Con ello transportaremos el tapón de un punto al otro.



Costas en mm

Para finalizar realmente el movimiento, el cabezal que se encuentre en la posición de roscado será activado mediante un motor neumático de paletas para realizar el roscado.

### 7.3. DESCRIPCION DEL ÚTIL

Una vez situado con las especificaciones necesarias que debe cumplir nuestra máquina vamos a describir una por una las piezas que componen el sistema de posicionamiento y de roscado.

### 7.3.1. BANCADA

El elemento que servirá como sustento del todo el útil será la bancada o mesa de montaje, el cual está formado por perfiles de dimensiones 50x50x3 mm de acero inoxidable, el cual como se indica en el apartado de normativa debe ser resistente a la corrosión por las posibles atmosferas corrosivas o el simple derrame del producto sobre el mismo.

La estructura está acompañada con unas pletinas soldadas a la distancia indicada en los planos para asegurar de esta forma la base en la que está apoyado nuestro cilindro lineal. En la parte superior hecha de aluminio tiene el soporte superior el cual está revestido con una plancha de acero inoxidable de 2mm de espesor que asegura la protección de toda la estructura. Su forma de plegado permite que en caso de que se vierta líquido sobre la misma no pueda llegar a los elementos inferiores ni al suelo.

Se utiliza en la parte inferior cuatro patas regulables con sus respectivas tuercas para una mayor comodidad a la hora de fijar la altura deseada.



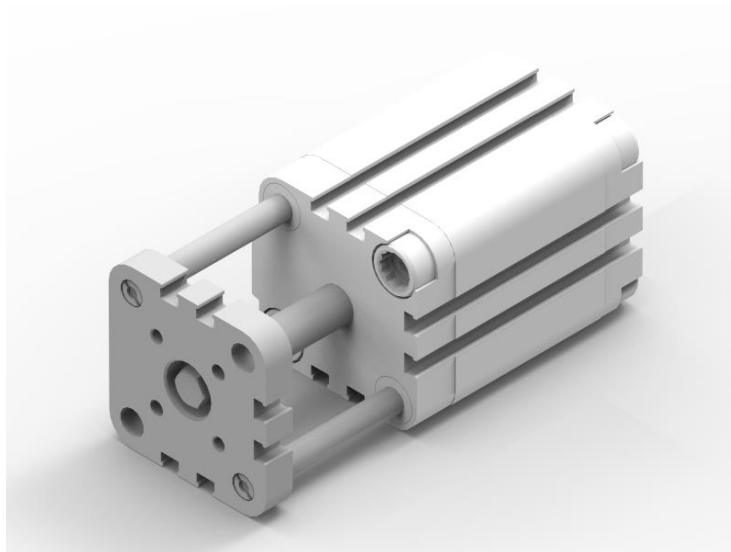
*Imagen 7*

### 7.3.2. CILINDRO NEUMÁTICO LINEAL GUIADO.

El elemento seleccionado para efectuar el movimiento lineal descrito anteriormente se trata de un cilindro neumático de doble efecto compacto de la marca FESTO ADVUL-40-40-P-A el cual tiene 40 mm de diámetro del émbolo y una carrera de 40 mm, lo cual se traduce en una fuerza de avance de 754 N aproximadamente, a una presión del sistema neumático de 6 bar.

Perfecto para el proyecto ya que tiene un tamaño muy compacto. Uno de los problemas que presentan los cilindros convencionales es el movimiento de giro que puede sufrir el vástago, ya que el pistón, el vástago y la camisa del cilindro son de sección circular, por lo que ninguno de ellos evita la rotación. En algunas aplicaciones la rotación libre no es tolerable como es el caso de este proyecto por lo que es necesario algún sistema antigiro.

Recordamos que en la parte superior del útil se realiza un movimiento giratorio el cual nos podría afectar al cilindro lineal desviando su posición lo que se traduciría en un desfase en el giro y podría descuadrar en medidas todo el conjunto de la operación.



*Imagen 8*

Entre las soluciones figuran la adopción de pistones y camisas ovaladas, la instalación de unidades de guiado que aseguran la función de guiado del vástago gracias a elementos mecánicos exteriores formados por cojinetes de bronce sinterizado dentro de los cuales deslizan las varillas de guiado.

El cilindro neumático va instalado en la base del bastidor, debajo de la mesa de trabajo. Para tener un mejor agarre y asegurarnos de que no se pueda mover, el cilindro se montara junto una brida de sujeción. Está fabricada en aluminio anodizado incoloro.

Para poder montarlo a la bancada y así asegurar su perfecta sujeción se utilizara una brida de agarre específica de la marca Festo (Material comercial).

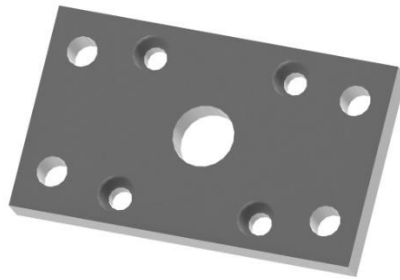


Imagen 9

### 7.3.3. COLUMNA CENTRAL

El conjunto que permite la transmisión del movimiento vertical a los subconjuntos superiores se trata de la columna central, compuesta por 3 tipos de piezas distintas. Por un lado la base de la columna que está conectada directamente al cilindro lineal. Mediante tornillería se ha unido la base de la columna con el cuerpo central, pero entre ellos para poder facilitar el montaje y el posterior desmontaje se han insertado unos separadores cilíndricos de nailon, con ellos abarataremos costes ya que hacen la misma función y su desgaste será insignificante ya que es una unión rígida.

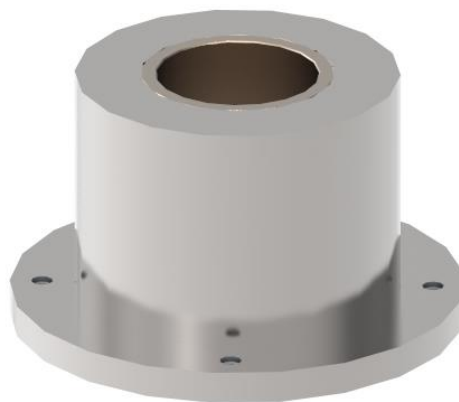
El cuerpo central de la columna realmente está formada por dos piezas las cuales se sueldan entre sí, hay que tomar las precauciones pertinentes para ésta soldadura ya que los dos elementos están fabricados en acero inoxidable. En la parte superior de la columna se disponen 4 agujeros roscados para poder unirlo con la brida del actuador giratorio.

(Véase el apartado de materiales del pliego de condiciones)



*Imagen 10*

Para que dicha columna no se pueda desviar, se monta un elemento que funcionará como guía. Se trata de una pieza que estará unida a la bancada respetando la concentricidad del eje. En su interior se monta un casquillo de bronce autolubricado (SELFOIL), que nos permite que el eje de la columna se mantenga siempre en la correcta posición sin desviamientos posibles y sin prácticamente rozamiento gracias a las cualidades que nos aporta el montaje del casquillo autolubricado.



*Imagen 11*

#### 7.3.4. ACTUADOR GIRATORIO DE DOBLE ÉMBOLO.

Para poder efectuar un movimiento giratorio, en concreto una rotación de 180° sobre el eje, se utiliza un actuador neumático giratorio del fabricante FESTO DRRD 32 basado en el sistema de piñón y cremallera. Soporta altas capacidades de carga así como momentos de inercia de las masas.

El cilindro giratorio de cremallera-piñón consiste en un pistón cuyo vástago tiene una cremallera que engrana con una rueda dentada o piñón. De esta manera, el movimiento del pistón es transmitido por el vástago a la rueda dentada con una rotación que puede variar de 45, 90, 180 y 360 grados. Puede ser de simple cremallera o de doble cremallera. Se utiliza en aplicaciones de transferencia, descarga, desplazamiento de levas, fijación de mecanismos, unión, rotación, apriete, apertura y cierre y agitación.

Son los encargados de transformar la energía neumática en energía mecánica de rotación. Dependiendo de si el móvil de giro tiene un ángulo limitado o no, pueden ser de giro limitado o de giro ilimitado (motores).

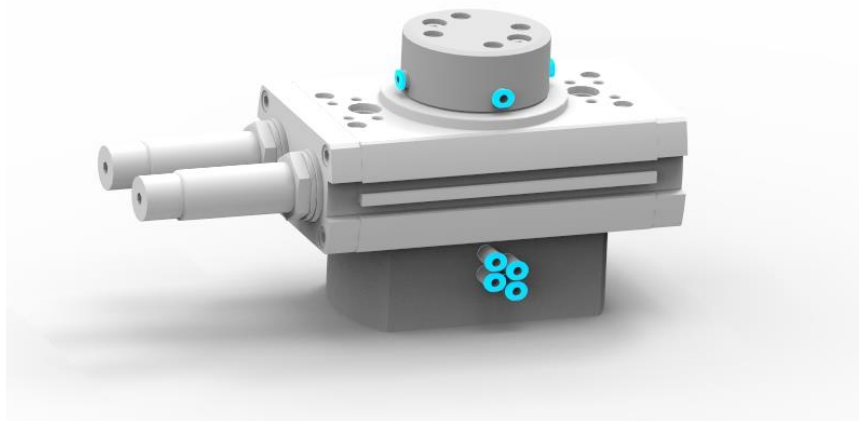


Imagen 12

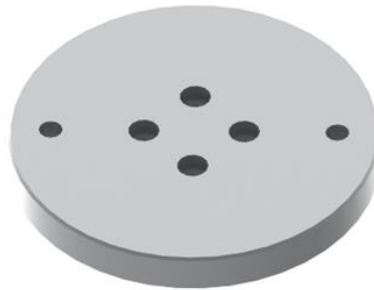
La forma para ajustar el giro es simple, mediante una llave Allen podemos regular los amortiguadores y poder definir el ángulo deseado. Se debe de tener en cuenta el incremento de ángulo de amortiguado.

Como se puede observar en la imagen, al actuador giratorio se le acopla un paso de energía, el cual nos va a facilitar la instalación ya que en este caso los conectores de la base son fijos y los de arriba se mueven solidarios al movimiento que efectúa el cilindro. Para este caso solo serán necesarias conexiones neumáticas por lo

que el actuador giratorio con paso de energía dispondrá de cuatro conexiones neumáticas M5.

Con ello se pretende que los cables que unen las conexiones entre el sistema central neumático sean lo más limpias y visuales posibles. Al realiza el movimiento rotativo, los tubos que van conectados a los motores de paletas pueden llegar a enredarse y con ello la posibilidad de fallos y averías. De ésta forma los cables giran solidarios con el movimiento que realiza el cilindro giratorio. Otra posibilidad es la de usar racores giratorios pero su montaje sería más difícil de encuadrar en el diseño, por lo que ésta solución, tanto estética como funcional, es la más adecuada.

Para la unión entre la columna central y el actuador neumático giratorio se dispondrá una brida de unión la cual su función principal no es más que la de asegurar la correcta posición del cilindro con la columna.



*Imagen 13*

#### 7.3.5. SISTEMA ROTATIVO

Finalmente se sitúa el sistema rotativo que está compuesto de varios elementos. Por un lado una placa conectada al actuador giratorio mediante tornillería (01PP04A). Ésta pieza es la que va a permitir salvar la distancia que se desee con el movimiento giratorio. En caso de se modificara esa distancia entre la banda transportadora de tapones y el cuello de la botella solo haría falta la modificación de la placa lo que facilita mucho el trabajo de las posibles modificaciones.

Seguidamente unido mediante tornillería se encuentra la brida (01PP04B) que es la encargada de la sujeción de los motores neumáticos de paletas. Se debe respetar las cotas que se encuentran en los planos para que no quede ningún tipo de holgura y que pueda derivar en un desajuste de todo el sistema.





*Imagen 14*

#### 7.3.5.1. MOTORES ROTATIVOS DE PALETAS

El elemento elegido para transmitir el giro a los cabezales de roscado se trata de un motor neumático de paletas del fabricante ATLAS en concreto el modelo con eje roscado y sentido horario.

Estos motores tienen un rotor montado excéntricamente en un cilindro, con paletas longitudinales alojadas en ranuras a lo largo del rotor. El par se origina cuando el aire a presión actúa sobre las paletas, el número de paletas suele ser de 4 a 8. Normalmente cuatro o cinco paletas son suficientes para la mayoría de las aplicaciones. Se utilizan mayor número de paletas cuando se necesita mejorar la fiabilidad de la máquina y su par de arranque.

Como norma general, los motores deben trabajar con una precarga para evitar que giren a velocidades altas. Al girar en vacío el motor, el número de veces que las paletas rozan sobre el cilindro es casi doble que en carga. Esto supone un desgaste innecesario de las paletas y de la pared del cilindro sobre la que deslizan.

### 7.3.5.2. SISTEMA DE SUSPENSIÓN.

Se trata de un sistema diseñado de tal forma que cuando el cabezal toque la botella con el tapón no pueda transferirle toda la fuerza ejercida con el cilindro lineal con el fin de preservar la integridad de la botella y de que no pueda causar desperfectos.

Está compuesto por varios elementos, por un lado una carcasa (*01PP05A*) que ejercerá tanto de recubrimiento como de posicionador de los elementos que se encuentran dentro. Unida a las bridas del motor mediante tornillería.

Siguiendo el orden desde la transmisión del movimiento, en primer lugar se encuentra la transmisión superior (*01PP05B*) conectada mediante una rosca al motor neumático. Para que la pieza pueda transmitir el giro, se monta con un rodamiento radia de bolas lo que le permite girar sin problemas siguiendo el eje. Recubriendo la transmisión superior y el rodamiento se encuentra la base del rodamiento superior (*01PP05B*) que tiene como función (aparte de retener el rodamiento) de cara de apoyo del muelle que va a permitir la amortiguación del movimiento lineal.

Con la misma filosofía se diseña el eje transmisor inferior (*01PP05C*), con un rodamiento y con una cubierta (*01PP05D*) que tiene triple función: retener el sistema formado por el eje y el rodamiento, servir de base de apoyo para el muelle y por último la de permitir el movimiento vertical.

Cuando el cabezal entra en contacto se efectúa un empuje en dirección contraria al movimiento, el cual puede causar daños a lo largo del eje hasta llegar al motor. Por lo tanto para que no ocurra se dispone a permitir el movimiento lineal en el conjunto de cubierta, rodamiento y eje, con un simple casquillo autolubricado que realizará la función de pared contenedora del subsistema y de antifricción con las paredes de la cubierta.

Por último para poder efectuar la transmisión de movimiento entre el eje superior e inferior se diseña un par prismático en cual permite el desplazamiento en un solo sentido (el vertical) pero no la rotación.

**Importante:** Tener en cuenta que la longitud de compresión que pueda tener el muelle hasta quedar totalmente comprimido sea siempre mayor que la distancia que hay entre los dos ejes para evitar que entren en colisión y pueda llegar a dañar el motor.

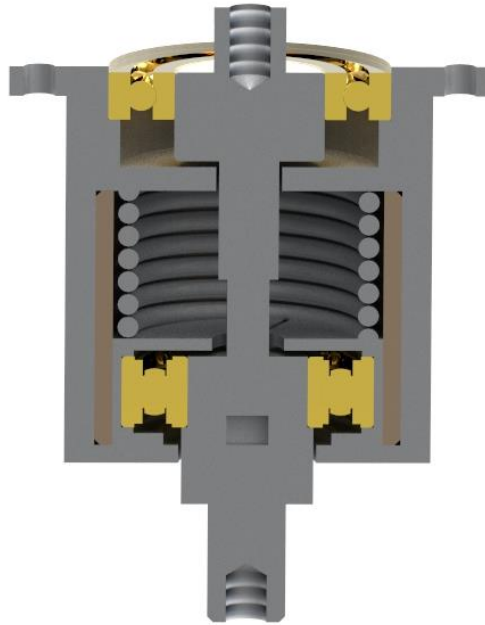
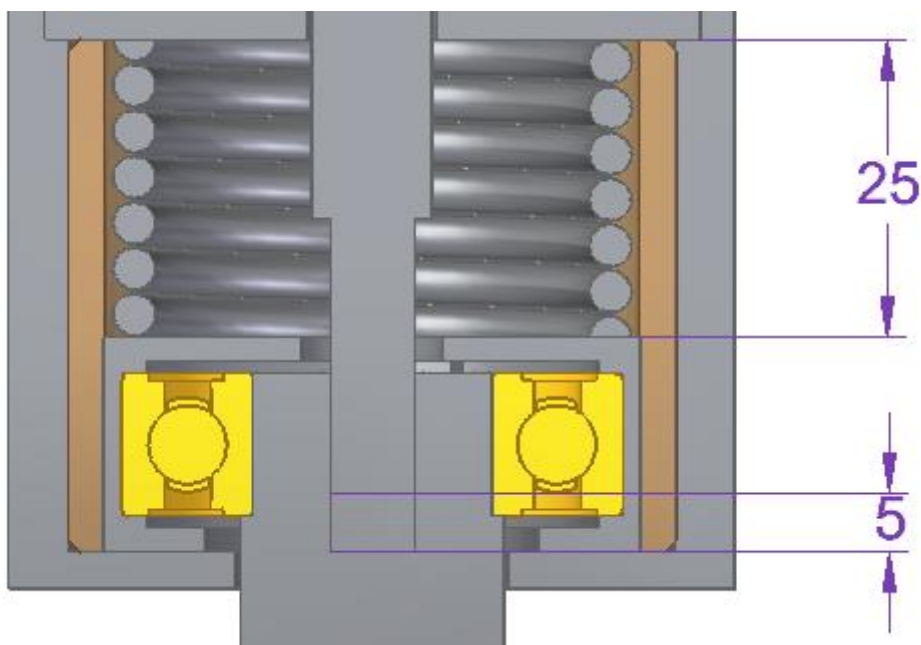


Imagen 15

A continuación se describe un ejemplo del muelle a utilizar. Se deben tener varios factores a tener en consideración como son la existencia de precarga para garantizar la posición natural de los elementos y la descrita anteriormente:

*Longitud total de compresión < distancia entre transmisiones.*

Como la distancia entre transmisiones es de 5 mm y la distancia entre bases de apoyo del muelle es de 25 mm quiere decir que la distancia límite entre bases de apoyo es de 20 mm por lo que el muelle totalmente cargado debe medir más de 20 mm.



Con ello y sabiendo que la fuerza máxima que efectuará el cilindro neumático es de 50 N (25 N en cada cabezal de roscado ya que se reparten las fuerzas) podemos estimar que tipo de muelle se requiere.

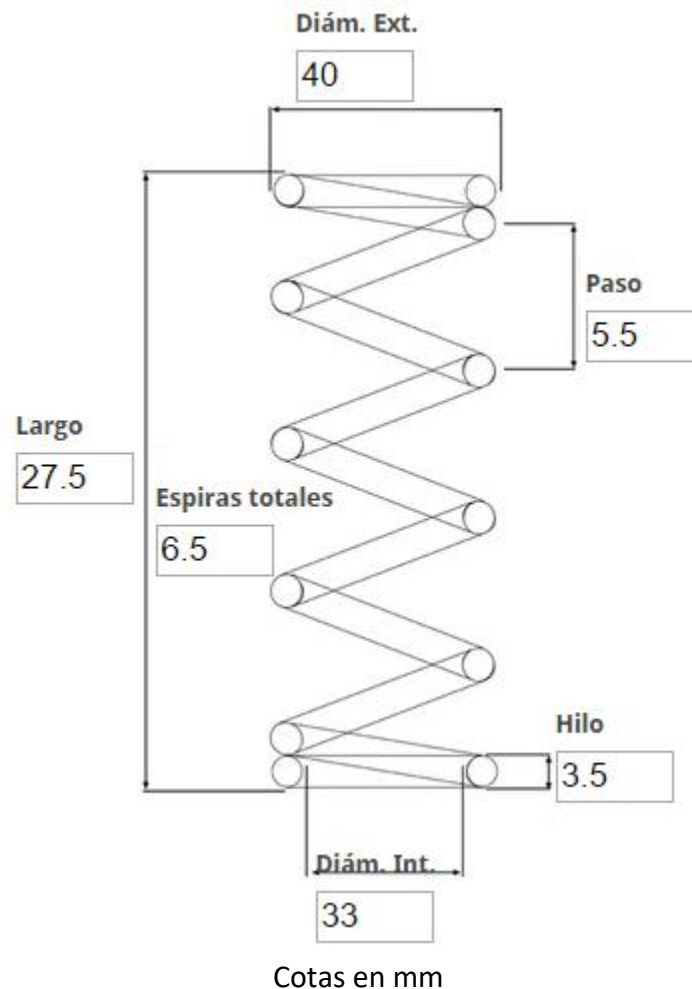
Mediante la Ley de Hook se puede estimar la constante elástica que debe tener el muelle:

$$F = k \cdot \delta x$$

Suponiendo un incremento máximo de 4 mm; se obtiene que la constante debe ser igual:

$$25 = k \cdot 4 \rightarrow k = 6 \text{ N/mm}$$

Como ejemplo de muelle se indica uno de carácter comercial aproximado a la solución:

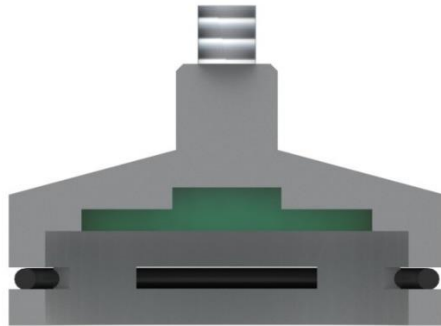


Con una constante  $k = 6.17 \text{ N/mm}$ . Por lo tanto con una fuerza de compresión de 25N la longitud del muelle es de 23.45 mm por lo que sirve.

### 7.3.5.3. CABEZAL DE ROSCADO.

El sistema que permite el roscado y a la vez el agarre del tapón es muy simple. El cabezal contiene unas aberturas estratégicamente puestas de tal forma que mediante una junta tórica cuando entre el tapón en el cabezal se expanda y a la vez comprima el tapón sujetándolo. Gracias a unas ranuras diseñadas donde esta introducida la junta tórica impedimos que se pueda desplazar en dirección vertical cuando el tapón entre o salga.

En el momento de roscar, la parte superior del interior del cabezal contiene una pieza de Vulkollan para que haya buen agarre en el momento de roscar y no se pueda rayar ni marcar el tapón.



*Imagen 16*



## 8. LÍMITES DE LA MÁQUINA Y SEGURIDAD

Los siguientes datos contienen las especificaciones generales de la máquina:

### 8.1. LÍMITES DEL ÚTIL

Ambiente previsto:	Industrial
Nivel de formación requerido:	Formación Preliminar
Operada por:	Operarios de Planta, Mantenimiento y Personal
Uso previsto:	El útil se ha diseñado para el posicionamiento y roscado de tapones de plástico.
Vida útil:	Se desconoce.
Dimensiones	500 x 500 x 1180 de alto (aprox.)
Ambiente de la máquina	Industrial con temperatura ambiental adecuada para su funcionamiento.

### 8.2. INFORMACIÓN SOBRE EL USO Y EL MANTENIMIENTO

Materia prima:	Tapones de plástico con rosca interior
Ciclo operación:	Se desconoce
Número de operarios (uso normal):	1
Número de puestos de mando:	1
Mantenida por:	Personal Formado Permanentemente.
Frecuencia de mantenimiento:	Mensual.
Limpieza:	Operarios.
Reparación atascos:	Operarios.
Mantenimiento de la zona:	La zona de trabajo está limpia y libre de obstáculos que pudieran dificultar el acceso.

### 8.3. CRITERIO PARA LA ESTIMACIÓN Y AVLUACIÓN DE RIESGOS

Para identificar, estimar y reducir los peligros presentes en la máquina, se ha realizado un Análisis Preliminar de Peligros.

Un análisis preliminar de peligros produce un inventario de peligros no triviales así como un asesoramiento de los riesgos remanentes después de haber aplicado medidas.

La metodología de evaluación está basada en el criterio de los factores de Máxima Pérdida Probable (DPH), Posibilidad de Ocurrencia del Evento Peligroso (PO), Posibilidad de Evitar el Peligro (PA) y Frecuencia y/o duración de la Exposición (FE). Para cada uno de los peligros se lleva a cabo la relación del riesgo que se calcula mediante la siguiente fórmula:

$$\text{RIESGO} = \text{DPH} \times \text{PO} \times \text{PA} \times \text{FE}$$

Los parametros descritos previamente pueden tener los siguientes valores:

- **Máxima Pérdida Probable (DPH)**

0.25	Rasguño/Moratón
0.5	Quemadura/Corte/Enfermedad corto plazo/Quemaduras leves
3	Rotura hueso menor-dedos, dedos del pie
5	Hueso mayor-mano, brazo, pierna
8	Pérdida de 1 o 2 dedos/ dedos del pie quemaduras graves
11	Amputacion piernas-mano, pérdida visual o auditiva
15	Amputación de 2 piernas/manos, pérdida visual o auditiva total
25	Enfermedad crítica o crónica
40	Fatalidad individual
65	Catástrofe

- **Posibilidad de Ocurrencia del Evento Peligroso (PO)**

0.05	Casi imposible
1.25	Difícil
2.5	Posible
4	Probable
6	Cierto



- **Posibilidad de Evitar el Peligro (PA)**

0.75	Posible
2.5	Posible bajo ciertas condiciones
5	Imposible

- **Frecuencia de Exposición (FE)**

0.5	Anual
1	Mensual
2	Semanal
3	Diario
4	Por hora
5	Constante


	Nivel	Riesgo	Comentarios
	1-10	Riesgo Despreciable	No presenta prácticamente riesgos para la salud y la seguridad, no se precisan medidas de reducción del riesgo adicionales.
	11 - 20	Riesgo muy bajo	Presenta muy pocos riesgos para la salud y la seguridad, no se requieren medidas de reducción del riesgo significativas; puede requerir el uso de equipos de protección personal y/o formación.
	21 - 45	Riesgo bajo	Existe riesgo para la salud y la seguridad, pero es bajo. Debe considerarse la aplicación de medidas de reducción del riesgo.
	46 - 160	Riesgo significativo	El riesgo asociado al peligro es suficientemente importante como para requerir medidas de reducción del riesgo. Estas medidas deben implementarse lo antes posible.
	161 - 500	Riesgo alto	Riesgo potencialmente peligroso que requiere la implementación urgente de medidas de reducción del riesgo.
	501+	Riesgo muy alto	Las medidas de reducción del riesgo deben implementarse inmediatamente y notificarse a la dirección de la empresa.


### 8.3.1. RIESGOS MECÁNICOS

Los riesgos del presente útil son el atrapamiento de una o varias partes del cuerpo entre la parte fija del utillaje y la parte móvil. Se dispone de medidas preventivas de seguridad (principalmente protecciones en los límites de todo el conjunto de la máquina de envasado) para evitar las situaciones de peligro. El utillaje dispone de las advertencias de seguridad necesarias para avisar al operario del peligro de atrapamiento.



*Imagen 17*

Identificación del peligro		Nº	1
Título	Impacto		
Localización	Perímetro del útil		
Afecta a	Operarios		
Actividad	Operación normal		
Tarea	Funcionamiento normal		
Tipo peligro	Peligro mecánico		
Sub tipo	Movilidad de la máquina		
Descripción	Peligro de colisión de la parte móvil del útil con el operario mientras se efectúa el movimiento de rotación ante la posibilidad de que se encuentre en movimiento mientras se realicen ajustes		
Evaluación y estimación del riesgo			
Máxima pérdida probable	5	Posibilidad de evitar riesgo	0,75
Probabilidad	1,25	Frecuencia	1
Riesgo	<b>4,69</b>	Valoración	<b>Riesgo despreciable</b>
Reducción del riesgo			
<p>No se requieren medidas adicionales de reducción de riesgo ya que ante cualquier intento de entrar en el útil durante su funcionamiento, éste se parará de inmediato para evitar daños.</p>			

Identificación del peligro		Nº	2
Título	Atrapamiento		
Localización	Perímetro del útil		
Afecta a	Operarios		
Actividad	Operación normal		
Tarea	Funcionamiento normal		
Tipo peligro	Peligro mecánico		
Sub tipo	Movilidad de la máquina		
Descripción	Peligro de atrapamiento de la parte móvil del útil con el operario mientras se efectúa el movimiento vertical ante la posibilidad de que se encuentre en movimiento mientras se realicen ajustes		
Evaluación y estimación del riesgo			
Máxima pérdida probable	3	Posibilidad de evitar riesgo	0,75
Probabilidad	1,25	Frecuencia	1
Riesgo	<b>2,81</b>	Valoración	<b>Riesgo despreciable</b>
Reducción del riesgo			
<p>No se requieren medidas adicionales de reducción de riesgo ya que ante cualquier intento de entrar en el útil durante su funcionamiento, éste se parará de inmediato para evitar daños.</p>			



UNIVERSITAT  
POLITÈCNICA  
DE VALÈNCIA



Escuela Técnica Superior de Ingeniería del Diseño

# BIBLIOGRAFÍA

DISEÑO DE UN SISTEMA DE  
POSICIONAMIENTO Y ROSCADO DE TAPONES  
PARA BOTELLAS DE PLÁSTICO

## BIBLIOGRAFÍA

- [1] Donald R. Askeland, Ciencia e Ingeniería de los materiales.
- [2] Dositec SL, formación permanente durante los meses de prácticas.
- [3] José Domingo Zamanillo  
Pedro Rosado Castellano, Procesos de Fabricación
- [4] Miguel Cortés, Elección de maquinaria para el envasado de productos líquidos.
- [5] Catálogo general material comercial.
- [6] Boletín oficial del estado núm. 248, de 17 de octubre de 1967.
- [7] Directiva 94/9/CE del Parlamento Europeo y del Consejo, de 23 de marzo de 1994



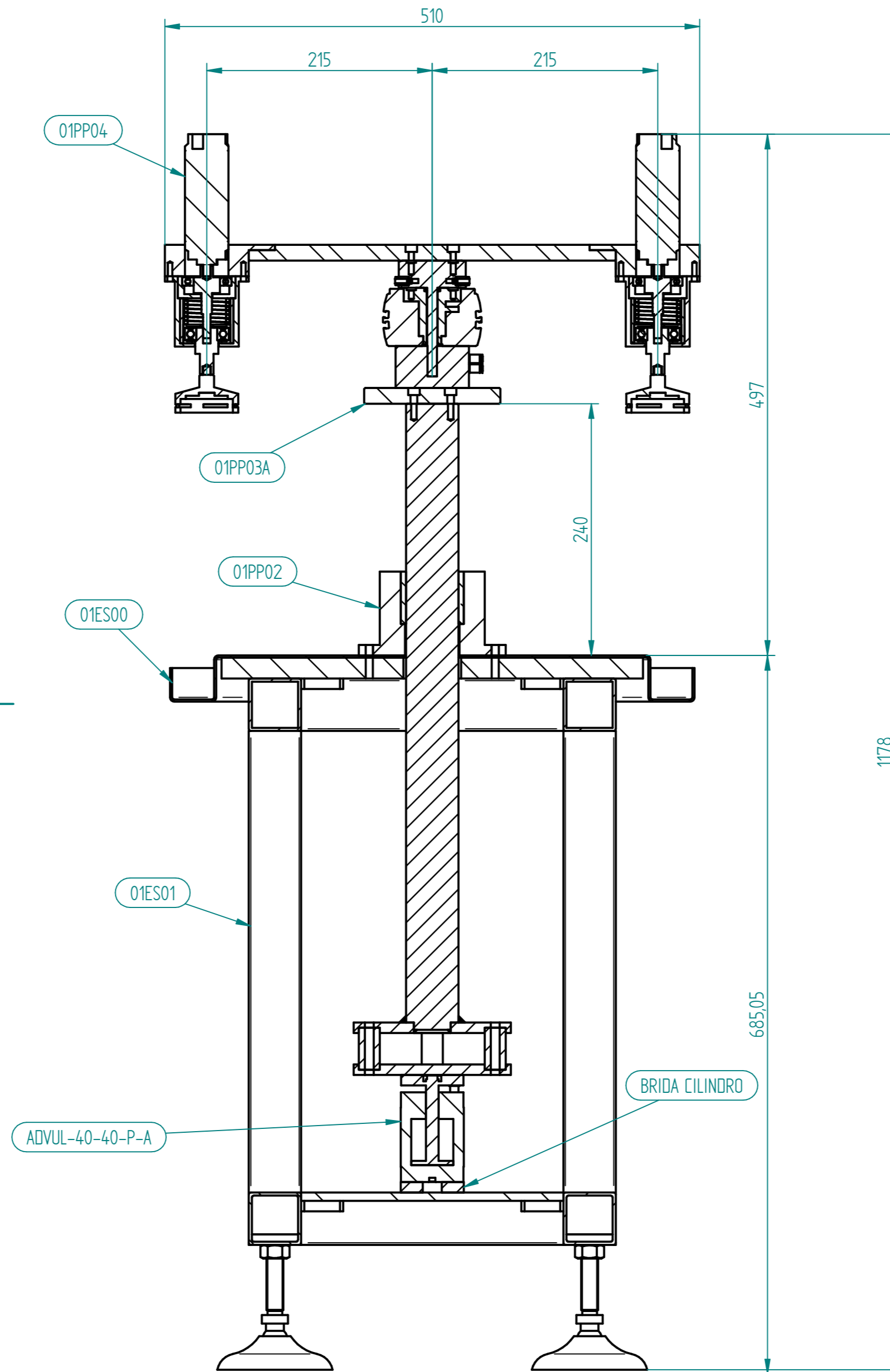
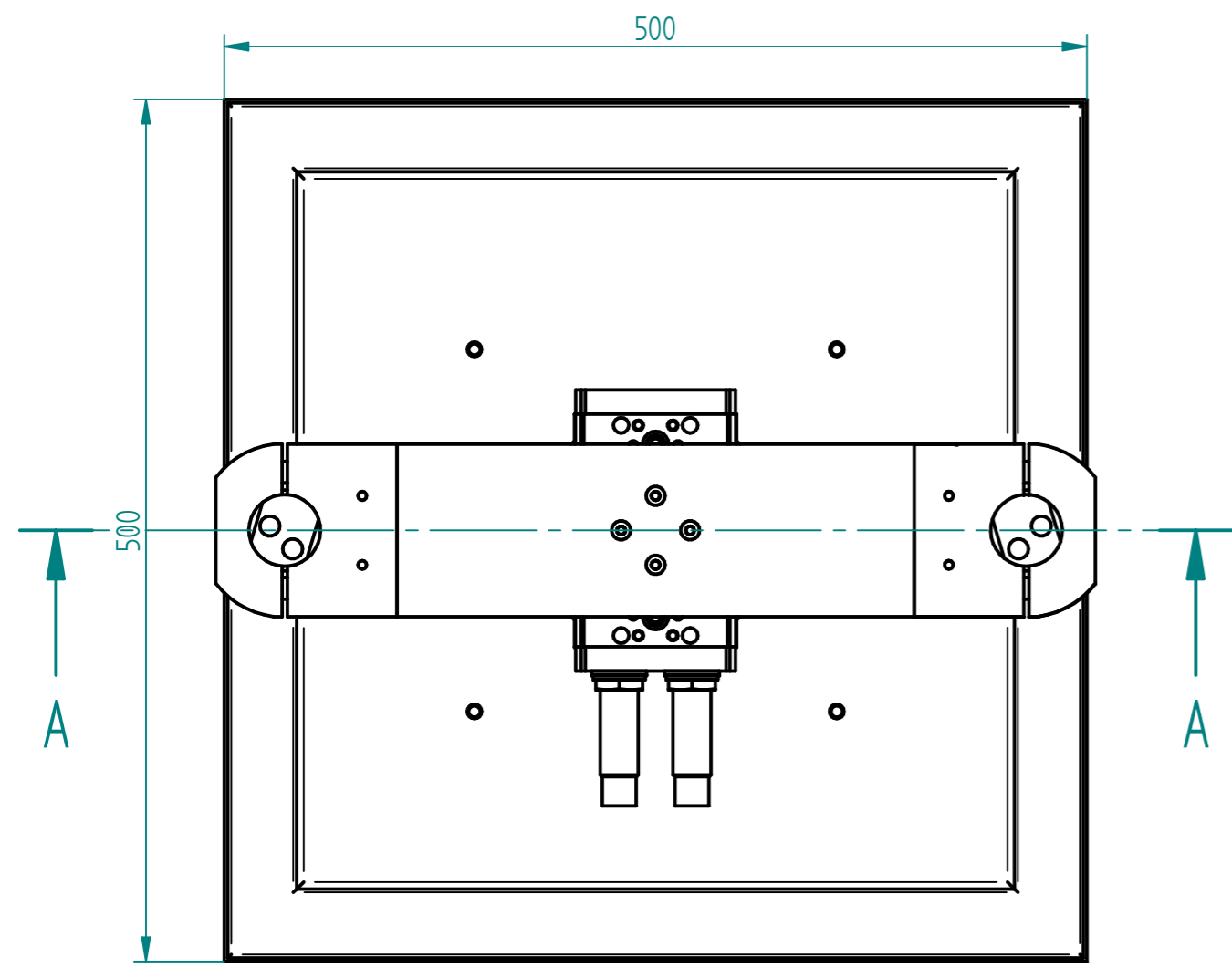
UNIVERSITAT  
POLITÈCNICA  
DE VALÈNCIA



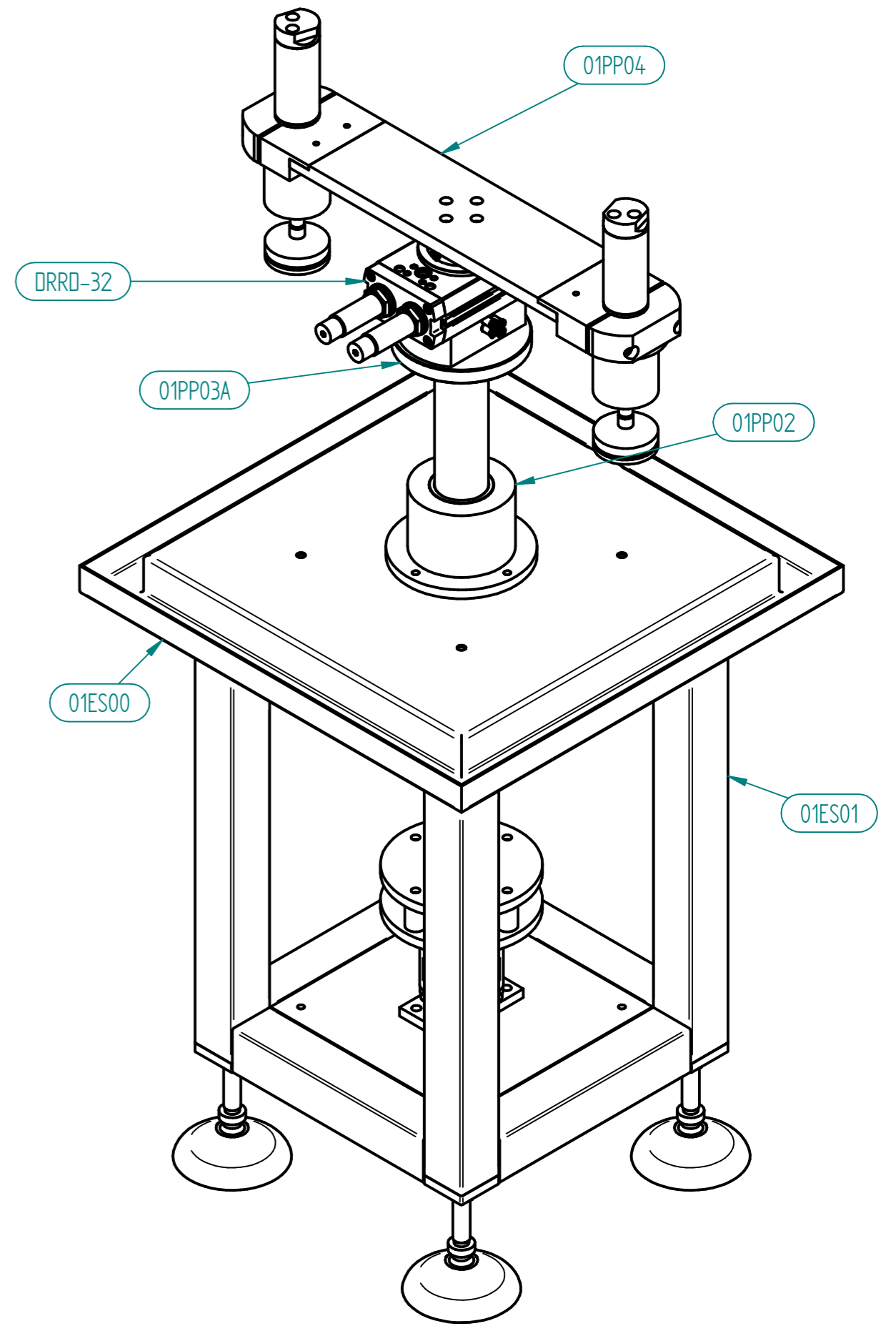
Escuela Técnica Superior de Ingeniería del Diseño

# PLANOS

DISEÑO DE UN SISTEMA DE  
POSICIONAMIENTO Y ROSCADO DE TAPONES  
PARA BOTELLAS DE PLÁSTICO



CORTE A-A

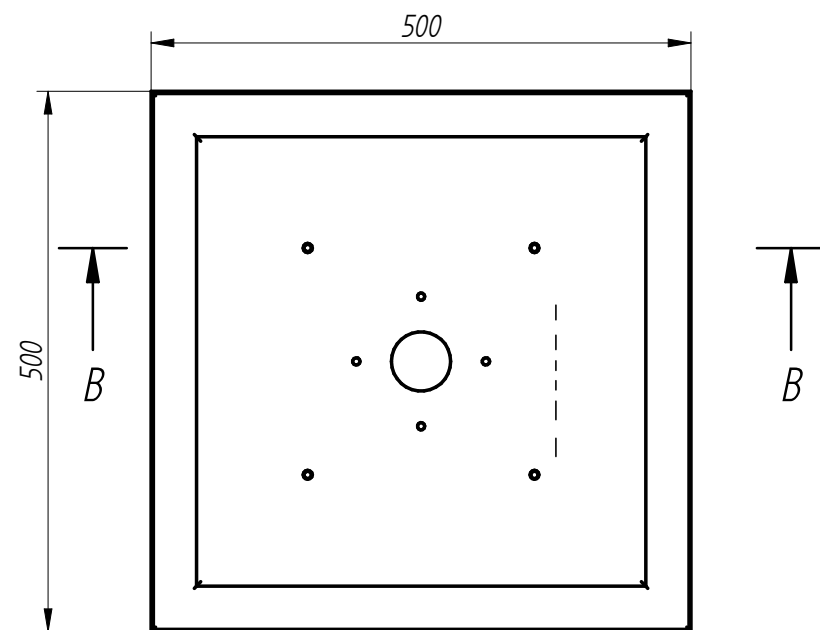
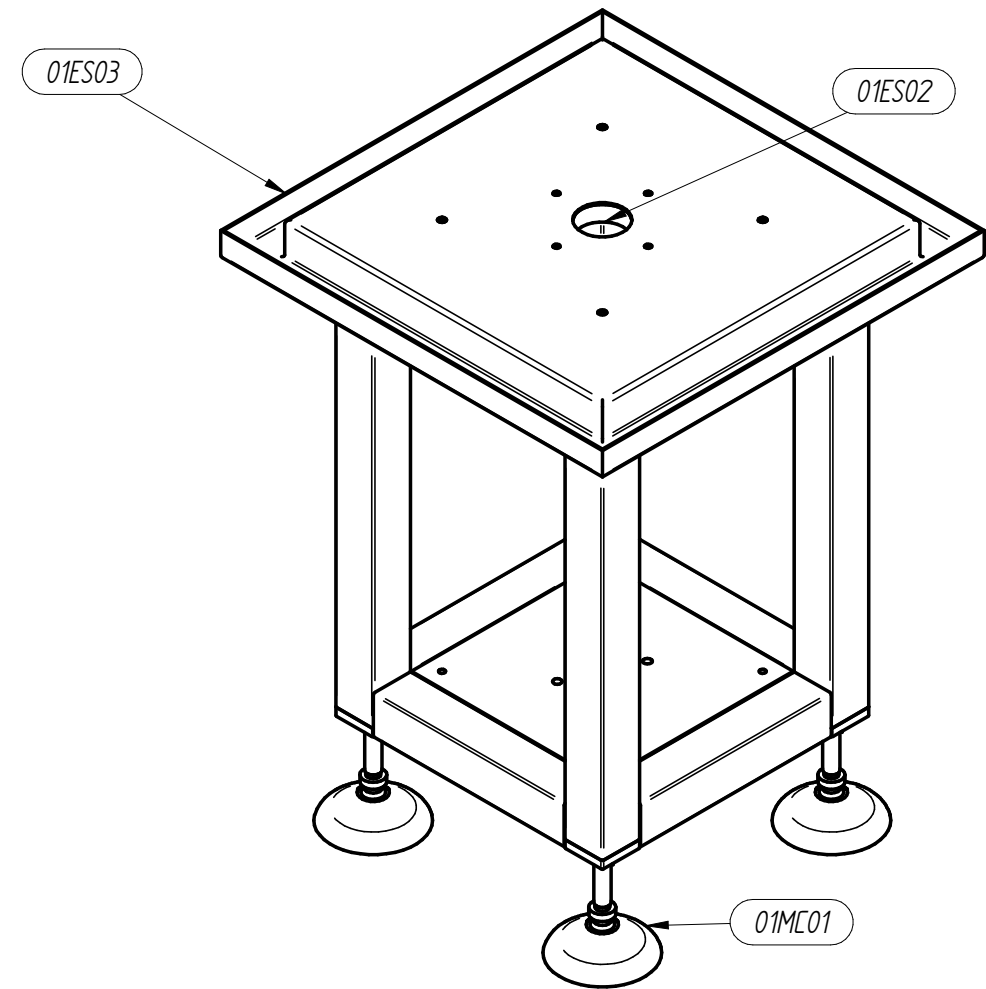
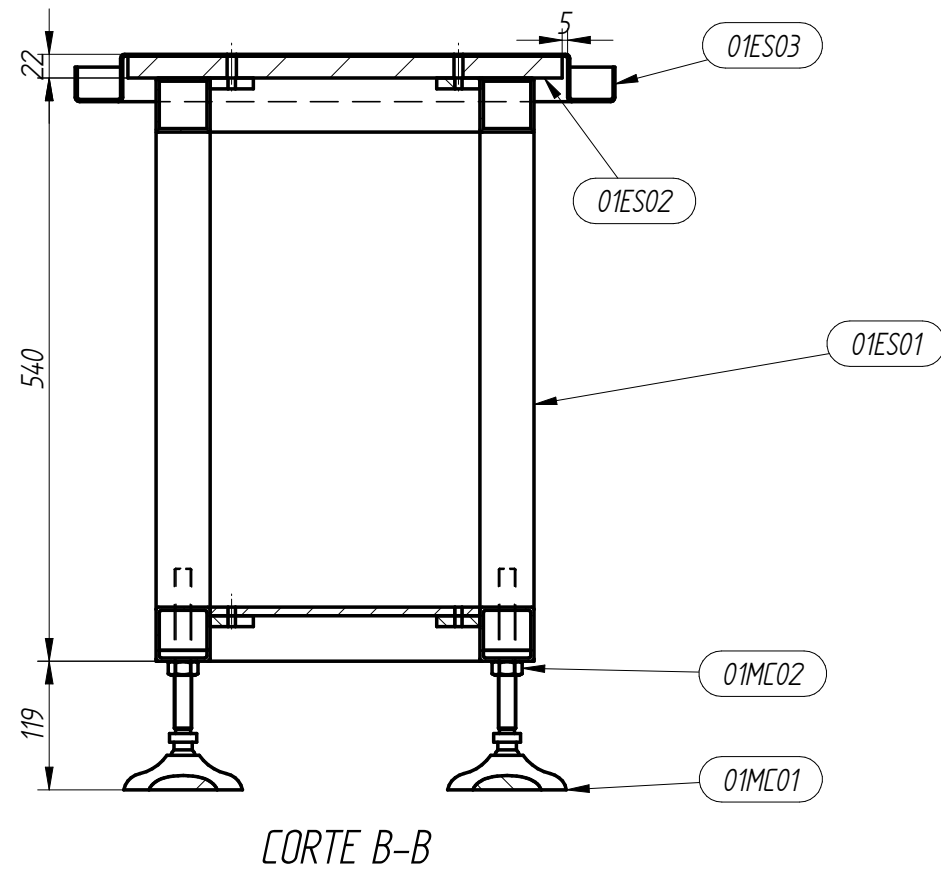


Referencia	Nombre	Cantidad
01ES00	MESA DE TRABAJO	1
01PP01	COLUMNA CENTRAL	1
01PP02	GUIA BANCADA	1
01PP03A	BRIDA ACTUADOR GIR.	1
01PP04	SIST. ROTAT.	1
ADVUL-40-40-P-A	CILINDRO COMPACTO 40-40	1
DRRD-32	CIL. ROTAT. 32	1

	Nombre	Fecha			
Dibujado	EDGAR	5/02/17	 Escuela Técnica Superior de Ingeniería del Diseño <b>TFG</b> Edgar Lopez Juan		
Comprobado					
Aprobado 1					
Aprobado 2					
Salvo indicación contraria cotas en milímetros ángulos en grados tolerancias ±0,5 y ±1°			A2	Plano 00PP00	Rev
			GRADO INGENIERÍA MECÁNICA		
			Escala 14	Hoja 1 de 1	

SOLID EDGE ACADEMIC COPY

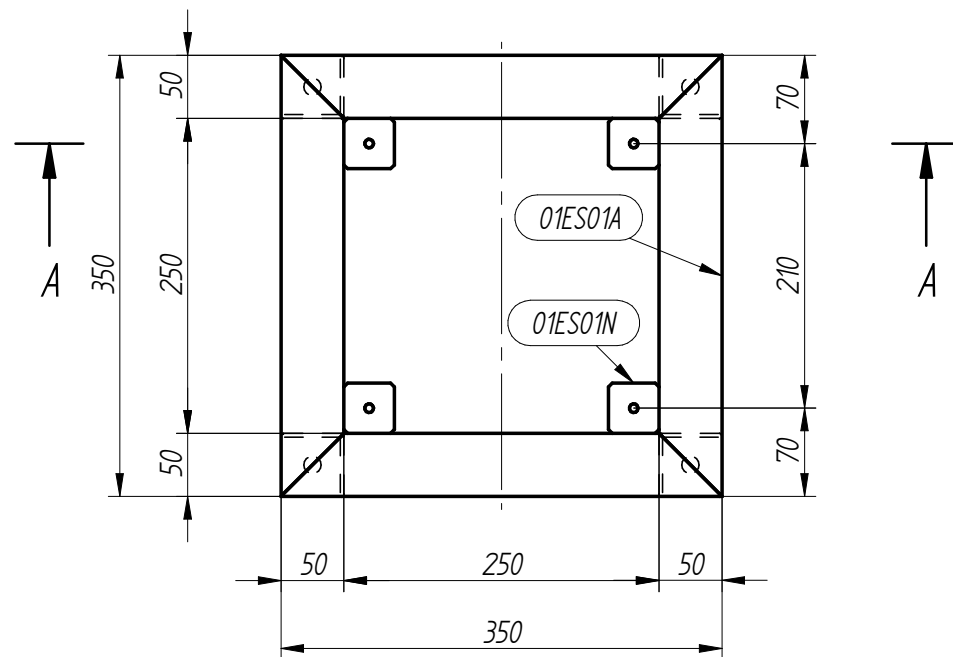
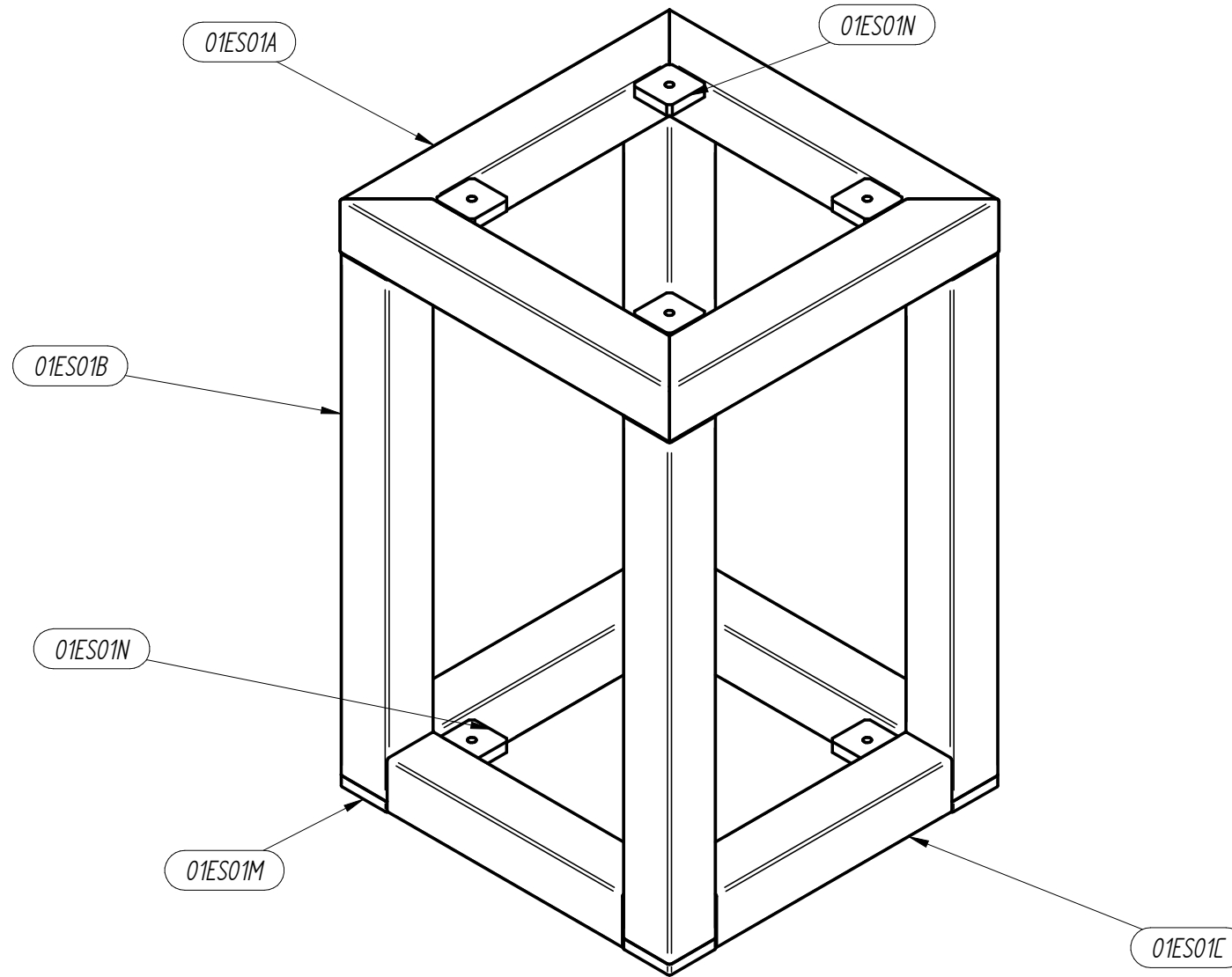
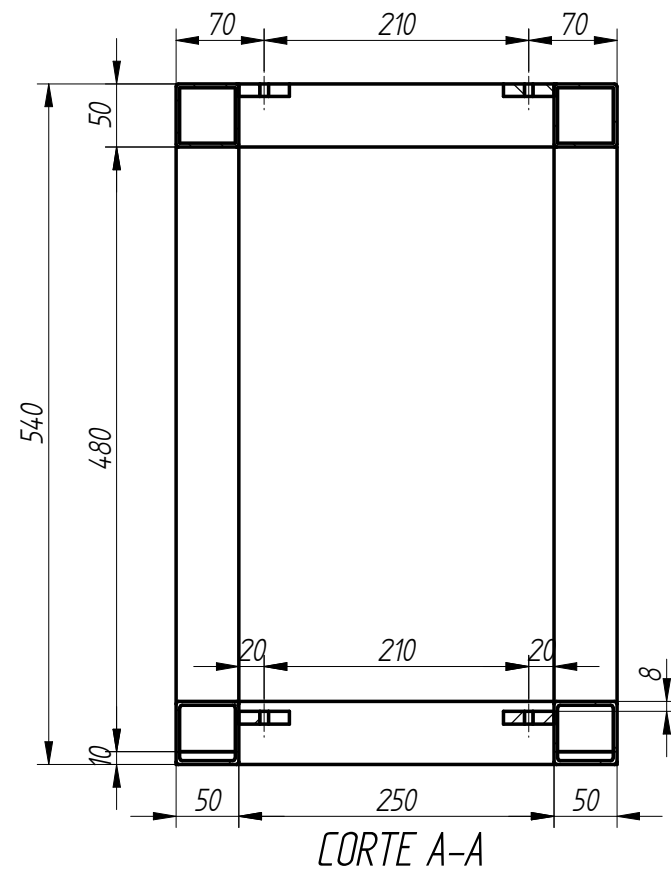




Referencia	Nombre	Material	Cantidad
01ES02	BASE MESA	Aluminio	1
01ES03	CHAPA PROTECCION BANCADA	Acero inoxidable	1
01ES011	PLACA INF. APOYO CIL.	Acero inoxidable	1
01ME01	PATAS REGULABLES	S.Fabricante	4
01ME02	TUERCA	Acero inoxidable	4

		Nombre	Fecha			
Dibujado		EDGAR	05/02/17	 Escuela Técnica Superior de Ingeniería del Diseño <b>TFG</b> Edgar López Juan		
Comprobado						
Aprobado I						
Aprobado 2						
Salvo indicación contraria cotas en milímetros ángulos en grados tolerancias $\pm 0,5$ y $\pm 1^\circ$				A3	Plano 01ES00	Rev
				GRADO INGENIERÍA MECÁNICA		
Escala				Hoja 1 de 1		

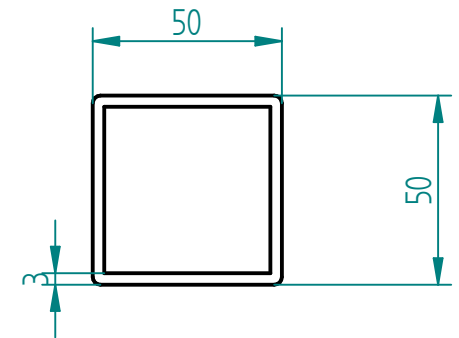
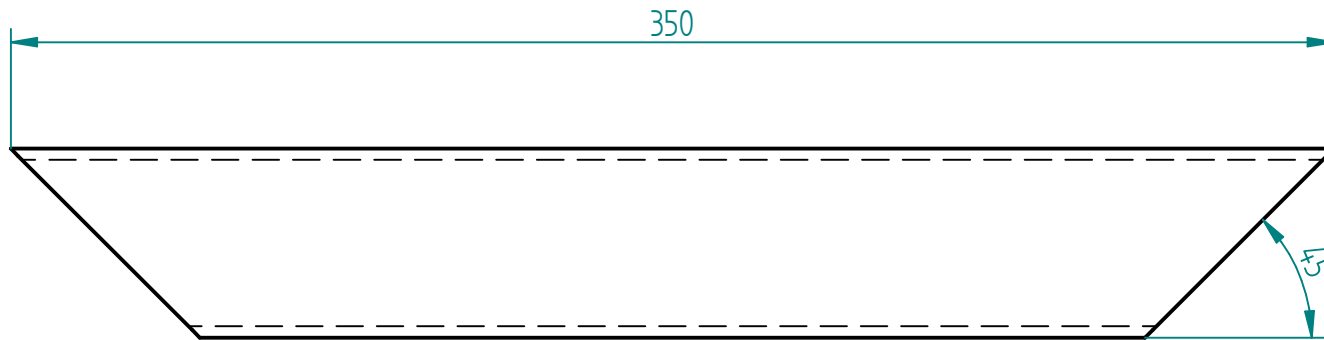
SOLID EDGE ACADEMIC COPY



Referencia	Nombre	Material	Cantidad
01ES01A	PERFIL A	Acero inoxidable	4
01ES01B	PERFIL B	Acero inoxidable	4
01ES01C	PERFIL C	Acero inoxidable	4
01ES01N	PLETINAS SOP.	Acero inoxidable	8
01ES01M	PLETINAS PATAS	Acero inoxidable	4

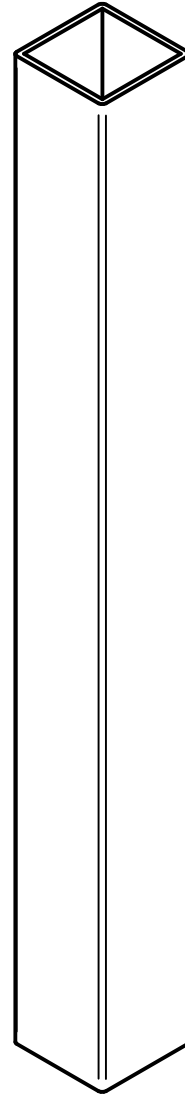
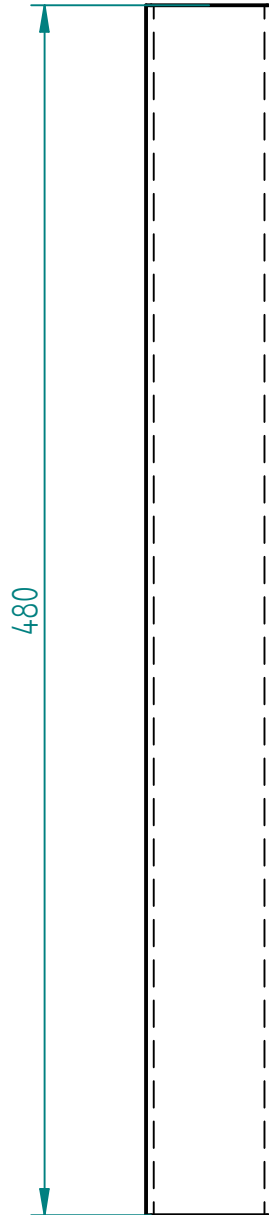
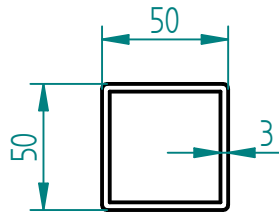
Nombre		Fecha			
Dibujado	DOSITEC	12/07/11	 <b>TFG</b> Edgar López Juan		
Comprobado					
Aprobado I					
Aprobado 2					
Salvo indicación contraria cotas en milímetros ángulos en grados tolerancias $\pm 0,5$ y $\pm 1^\circ$			A3	Plano 01ES01	Rev
			GRADO INGENIERÍA MECÁNICA		
			Escala 1:6	Hoja 1 de 2	

SOLID EDGE ACADEMIC COPY SOLDAR TOAS LAS PLETNAS S/P

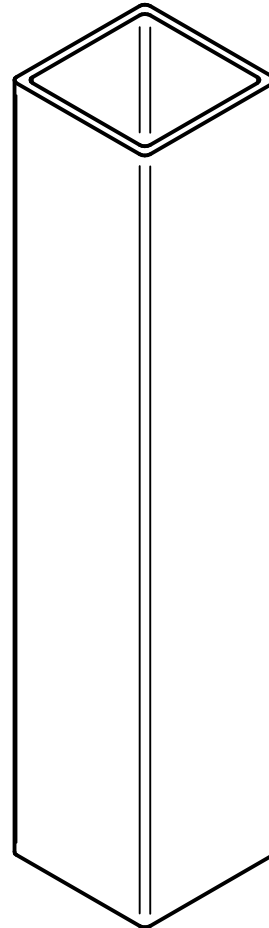
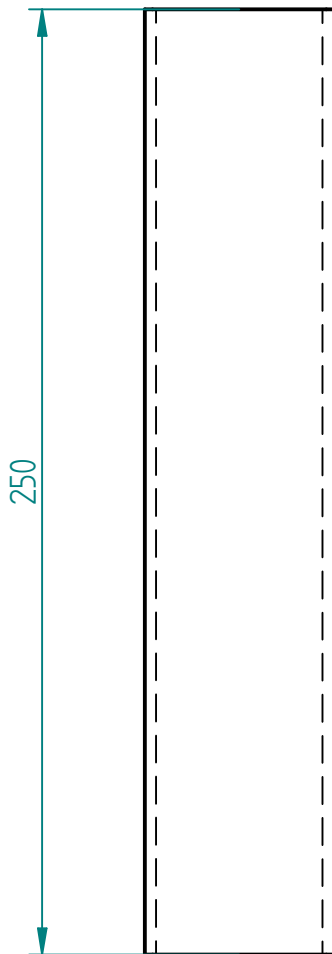
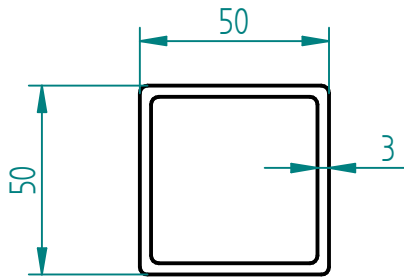


Referencia	Nombre	Material	Cantidad												
01ES01A	PERFIL A	Acero inoxidable	4												
	Nombre	Fecha	 Escuela Técnica Superior de Ingeniería del Diseño <b>TFG</b> Edgar López Juan												
Dibujado	EDGAR	5/02/17													
Fabricado															
Aprobado 1															
Aprobado 2															
Salvo indicación contraria cotas en milímetros ángulos en grados tolerancias $\pm 0,5$ y $\pm 1^\circ$			<table border="1"> <tr> <td>A4</td> <td>Plano</td> <td>01ES01A</td> <td>Rev</td> </tr> <tr> <td colspan="4">GRADO INGENIERÍA MECÁNICA</td> </tr> <tr> <td>Escala</td> <td>1:2</td> <td></td> <td>Hoja 1 de 1</td> </tr> </table>	A4	Plano	01ES01A	Rev	GRADO INGENIERÍA MECÁNICA				Escala	1:2		Hoja 1 de 1
A4	Plano	01ES01A	Rev												
GRADO INGENIERÍA MECÁNICA															
Escala	1:2		Hoja 1 de 1												

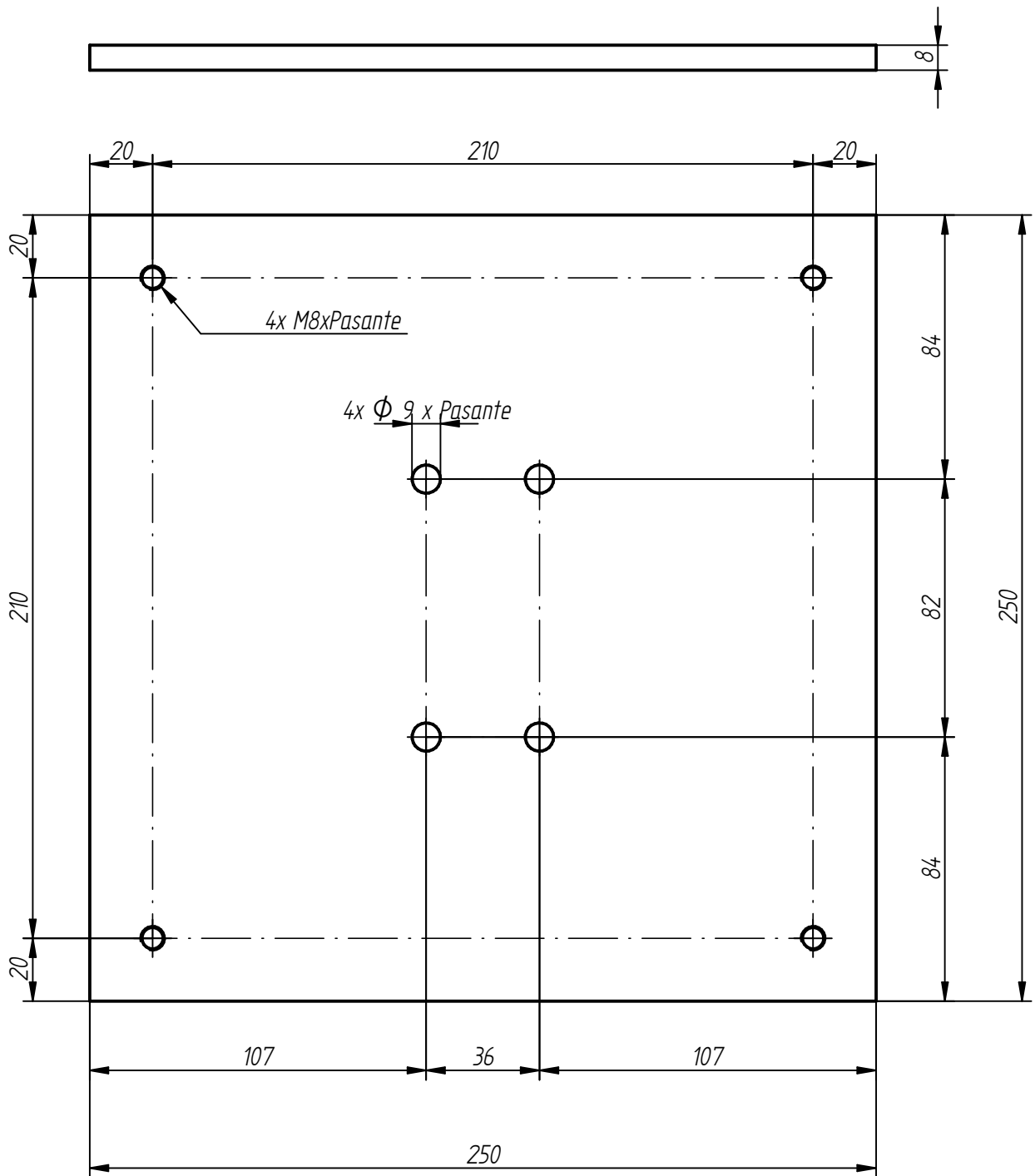
SOLID EDGE ACADEMIC COPY



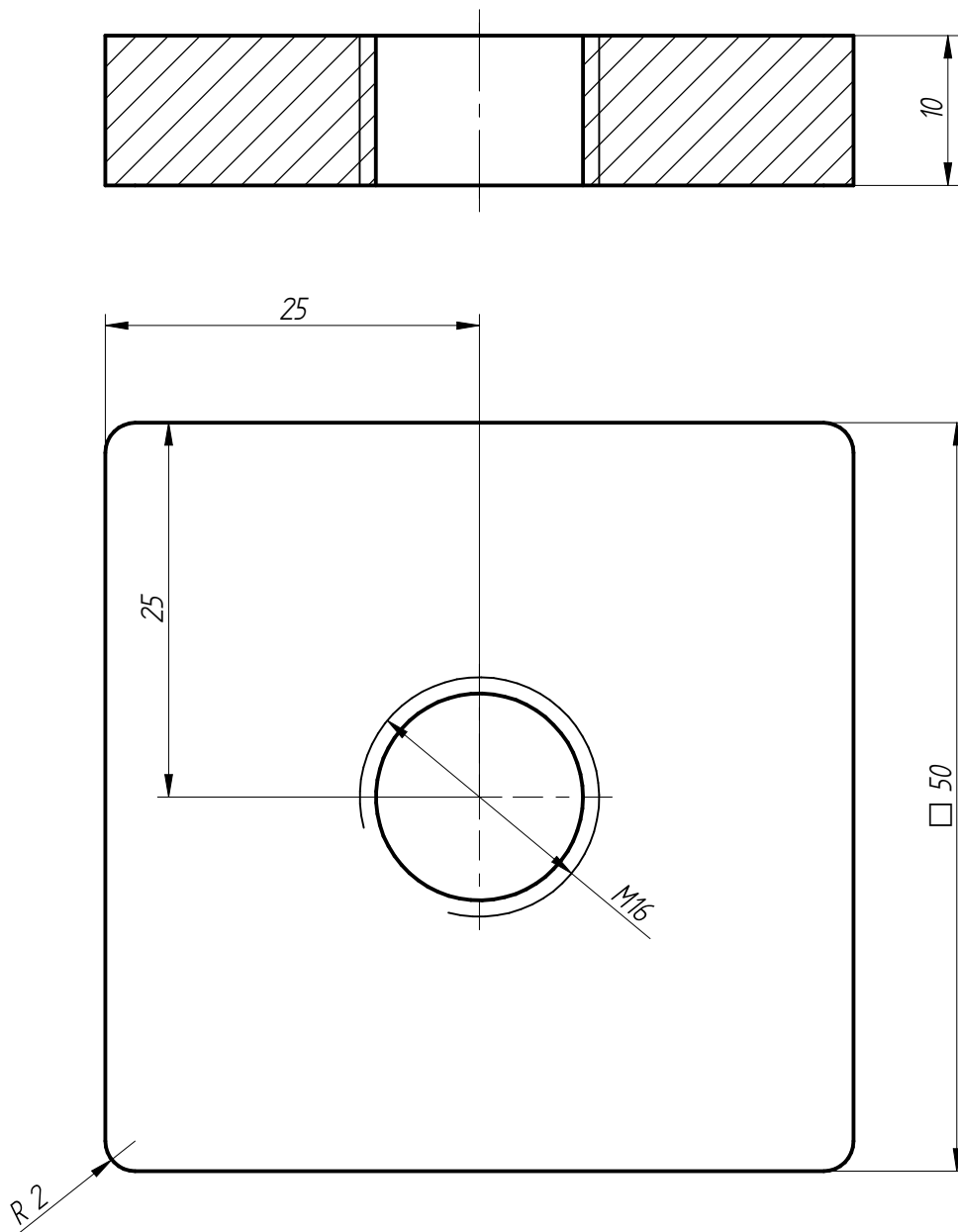
Referencia	Nombre	Material	Cantidad
01ES01B	PERFIL B	Acero inoxidable	4
	Nombre	Fecha	 Escuela Técnica Superior de Ingeniería del Diseño
Dibujado	EDGAR	5/02/17	
Comprobado			
Aprobado 1			
Aprobado 2			
Salvo indicación contraria cotas en milímetros ángulos en grados tolerancias $\pm 0,5$ y $\pm 1^\circ$			<b>TFG</b> Edgar López Juan
A4	Plano	01ES01B	Rev
GRADO INGENIERÍA MECÁNICA			
Escala	1:3		Hoja 1 de 1



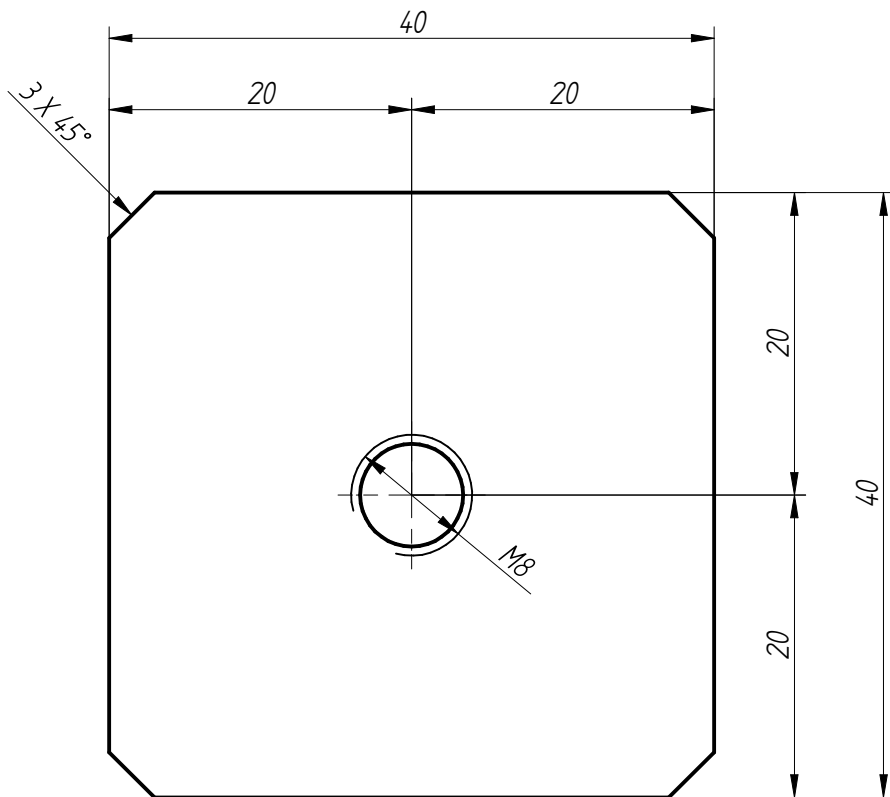
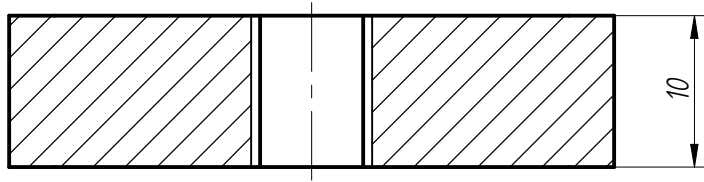
Referencia	Nombre	Material	Cantidad												
01ES01C	PERFIL C	Acero inoxidable	4												
	Nombre	Fecha	<p>Escuela Técnica Superior de Ingeniería del Diseño</p> <p><b>TFG</b></p> <p>Edgar López Juan</p>												
Dibujado	EDGAR	5/02/17													
Comprobado															
Aprobado 1															
Aprobado 2															
Salvo indicación contraria cotas en milímetros ángulos en grados tolerancias $\pm 0,5$ y $\pm 1^\circ$			<table border="1"> <tr> <td>A4</td> <td>Plano</td> <td>01ES01C</td> <td>Rev</td> </tr> <tr> <td colspan="4">GRADO INGENIERÍA MECÁNICA</td> </tr> <tr> <td>Escala</td> <td>1:2</td> <td></td> <td>Hoja 1 de 1</td> </tr> </table>	A4	Plano	01ES01C	Rev	GRADO INGENIERÍA MECÁNICA				Escala	1:2		Hoja 1 de 1
A4	Plano	01ES01C	Rev												
GRADO INGENIERÍA MECÁNICA															
Escala	1:2		Hoja 1 de 1												



Referencia	Nombre	Material	Cantidad
01ES01I	PLACA INF. APOYO CIL.	Acero inoxidable	1
	Nombre	Fecha	
Dibujado	EDGAR	12/05/05	
Comprobado			
Aprobado 1			
Aprobado 2			
Salvo indicación contraria cotas en milímetros ángulos en grados tolerancias $\pm 0,5$ y $\pm 1^\circ$			
A4	Plano	01ES01I	Rev
 Escuela Técnica Superior de Ingeniería del Diseño <b>TFG</b> Edgar López Juan			
GRADO INGENIERÍA MECÁNICA			
Escala	1:2		Hoja 1 de 1



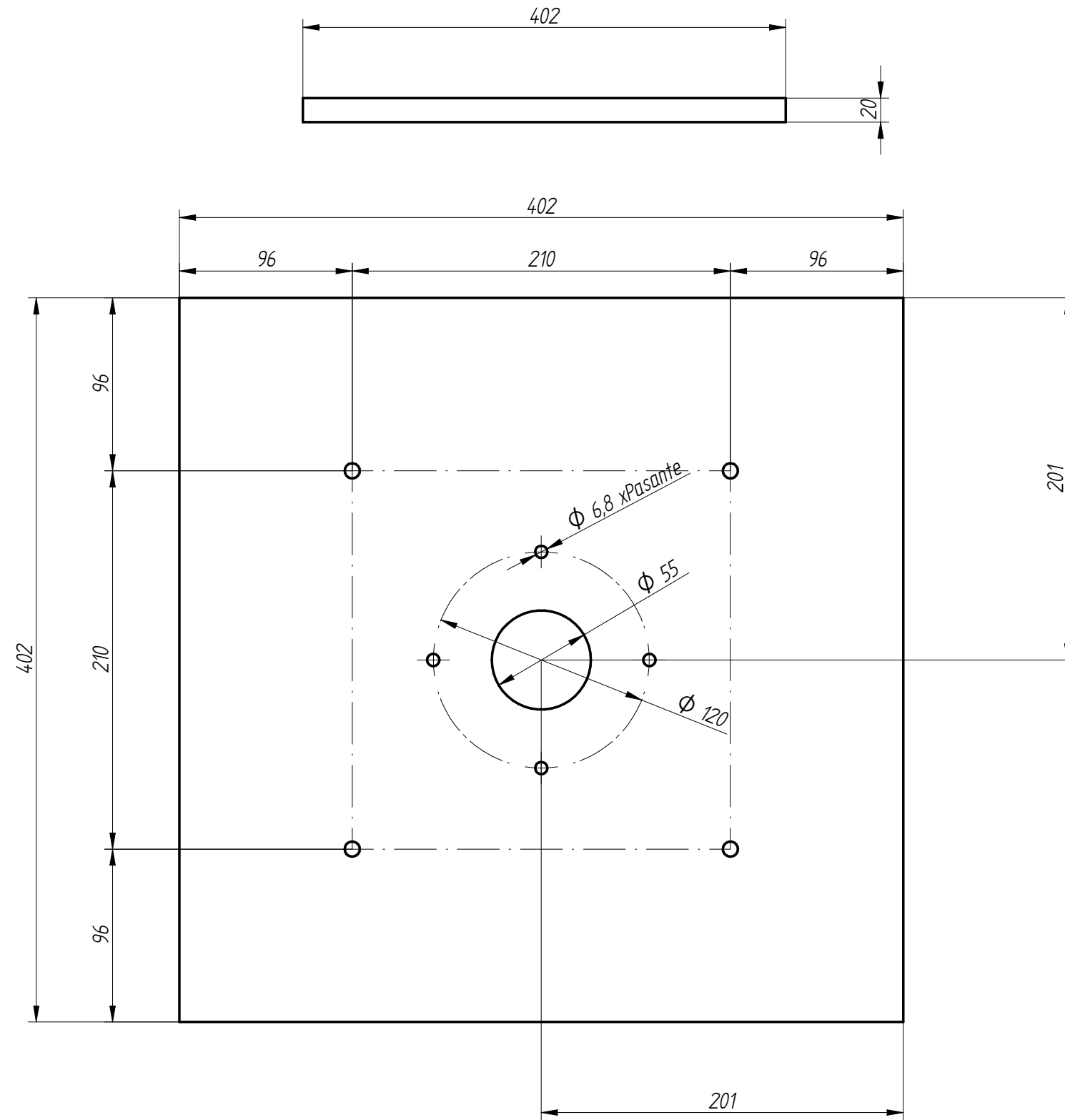
Referencia	Nombre	Material	Cantidad
01ES01M	PLETINAS PATAS	Acero inoxidable	4
	Nombre	Fecha	
Dibujado	EDGAR	03/02/2017	
Comprobado			
Aprobado 1			
Aprobado 2			
Salvo indicación contraria cotas en milímetros ángulos en grados tolerancias $\pm 0,5$ y $\pm 1^\circ$			
A4	Plano	01ES01M	Rev
<b>TFG</b> Edgar López Juan			
GRADO INGENIERÍA MECÁNICA			
Escala	2:1		Hoja 1 de 1



Referencia	Nombre	Material	Cantidad												
01ES01N	PLETINAS SOP.	Acero inoxidable	4												
	Nombre	Fecha	 Escuela Técnica Superior de Ingeniería del Diseño												
Dibujado	EDGAR	05/02/17													
Fabricado															
Aprobado 1															
Aprobado 2															
Salvo indicación contraria cotas en milímetros ángulos en grados tolerancias $\pm 0,5$ y $\pm 1^\circ$			<table border="1"> <tr> <td>A4</td> <td>Plano</td> <td>01ES01N</td> <td>Rev</td> </tr> <tr> <td colspan="4">GRADO INGENIERÍA MECÁNICA</td> </tr> <tr> <td>Escala</td> <td>2:1</td> <td></td> <td>Hoja 1 de 1</td> </tr> </table>	A4	Plano	01ES01N	Rev	GRADO INGENIERÍA MECÁNICA				Escala	2:1		Hoja 1 de 1
A4	Plano	01ES01N	Rev												
GRADO INGENIERÍA MECÁNICA															
Escala	2:1		Hoja 1 de 1												

SOLID EDGE ACADEMIC COPY





Referencia	Nombre	Material	Cantidad
01ES02	BASE MESA	Aluminio	1

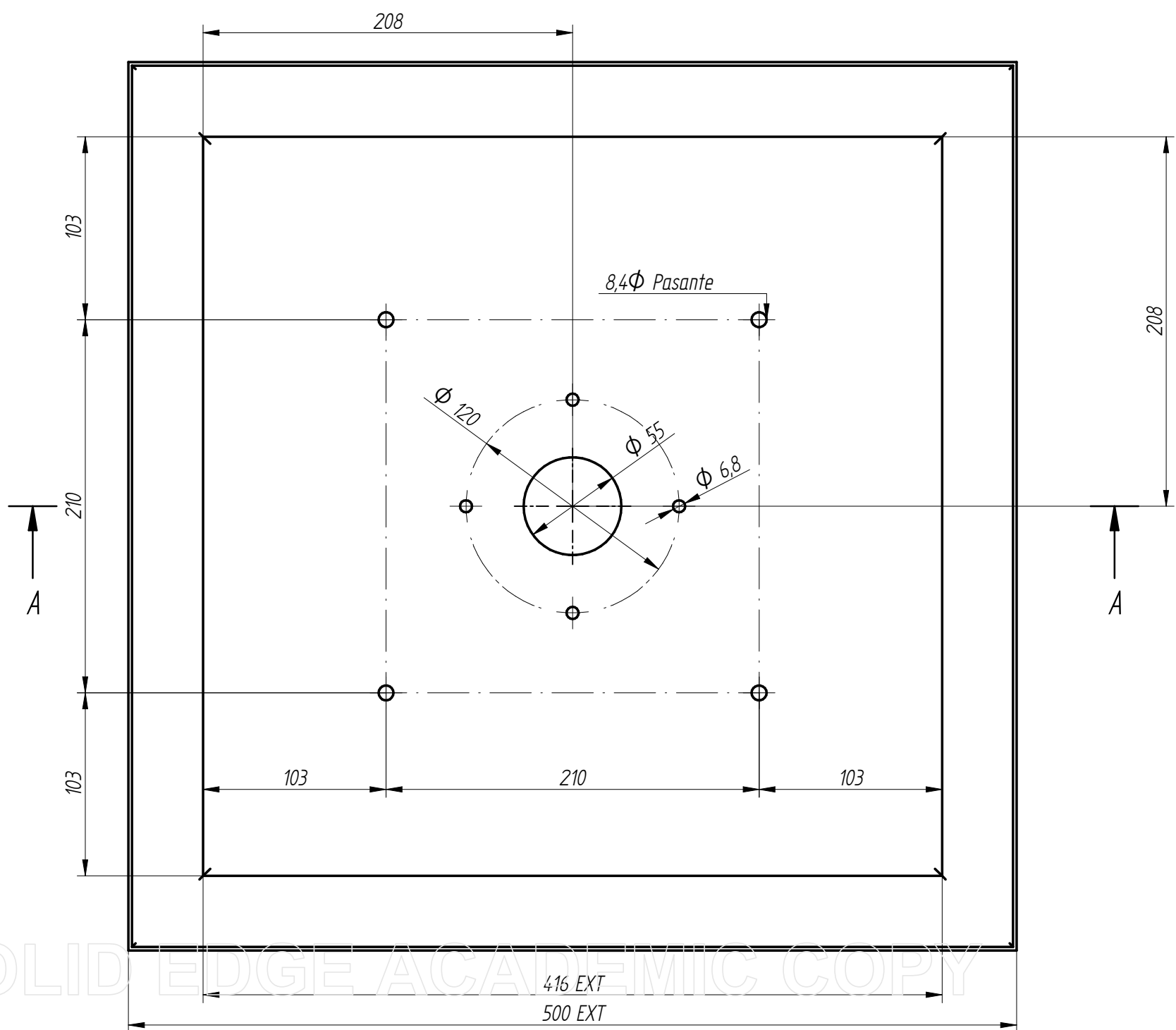
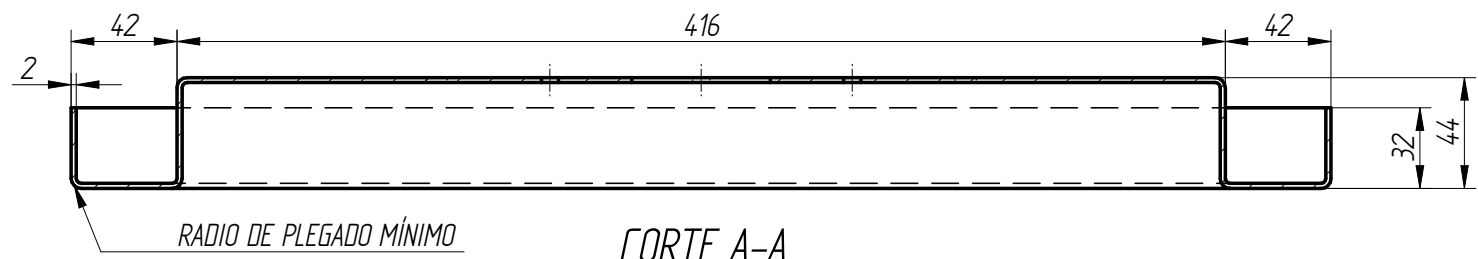
  

	Nombre	Fecha		
Dibujado	EDGAR	05/02/17	 <b>TFG</b> Edgar López Juan	
Comprobado				
Aprobado 1				
Aprobado 2				

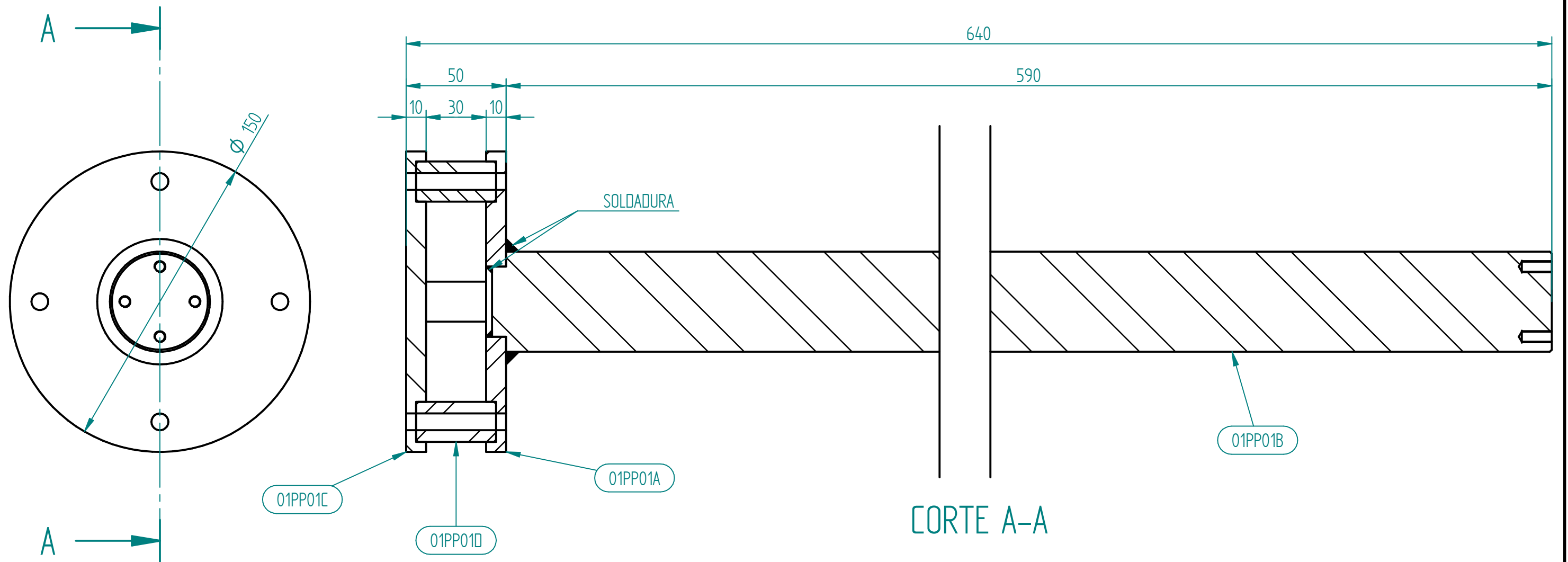
Salvo indicación contraria cotas en milímetros ángulos en grados tolerancias $\pm 0,5$ y $\pm 1^\circ$	A3	Plano	01ES02	Rev
	GRADO INGENIERÍA MECÁNICA			
	Escala 1:3		Hoja 1 de 1	

SOLID EDGE ACADEMIC COPY



Referencia	Nombre	Material	Cantidad
01ES03	CHAPA PROTECCION BANCADA	Acero inoxidable	1
	Nombre	Fecha	
Dibujado	EDGAR	05/02/17	
Comprobado			
Aprobado I			
Aprobado 2			
Salvo indicación contraria cotas en milímetros ángulos en grados tolerancias $\pm 0,5$ y $\pm 1^\circ$			 <b>TFG</b> Edgar López Juan
A3	Plano	01ES03	Rev
GRADO INGENIERÍA MECÁNICA			
Escala 1:3		Hoja 1 de 1	

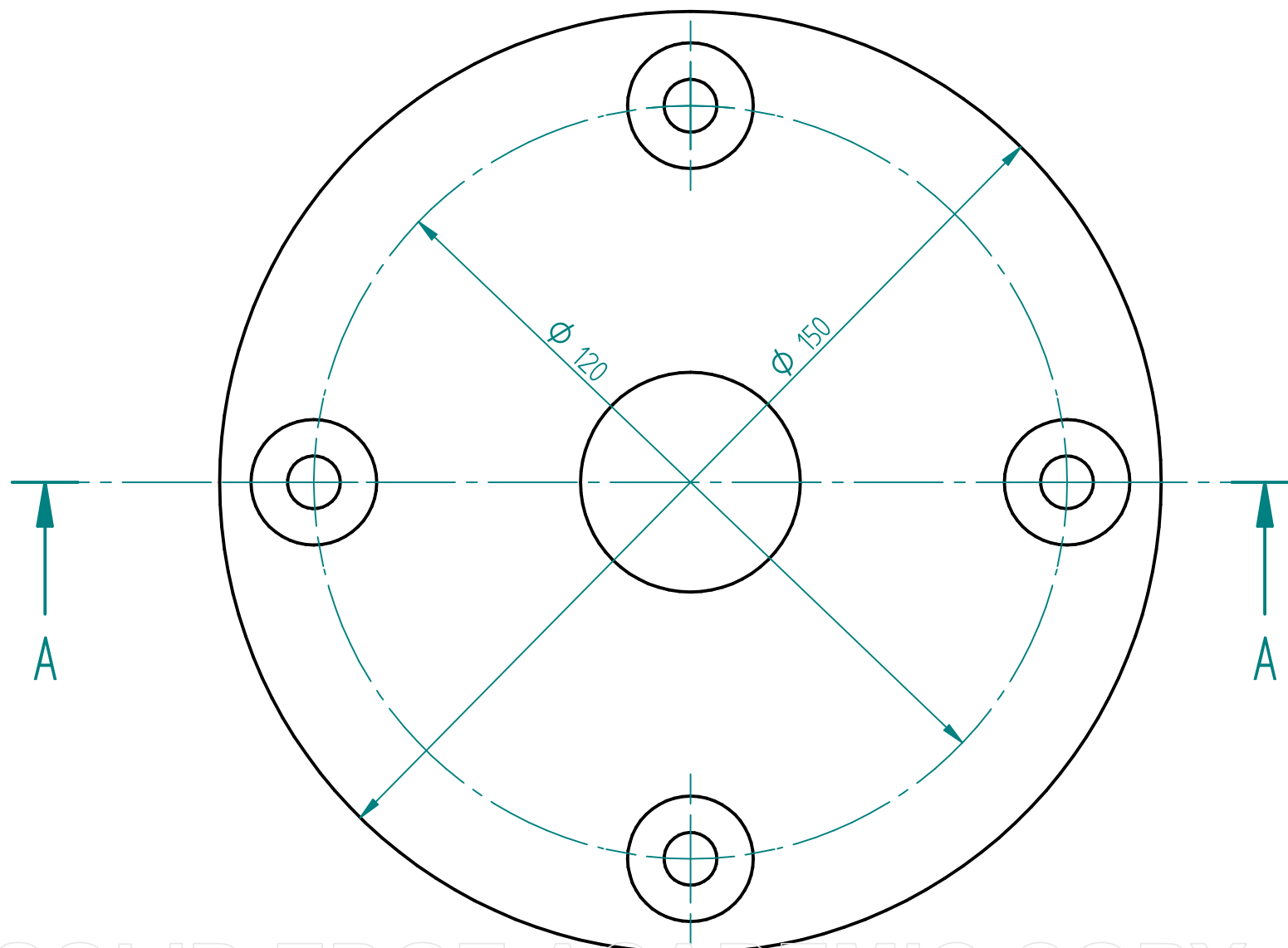
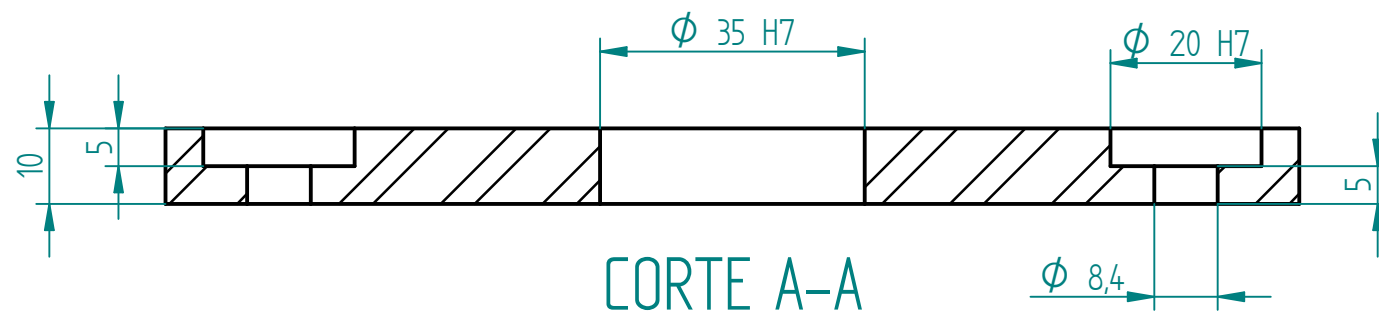
SOLID EDGE ACADEMIC COPY



Referencia	Nombre	Material	Cantidad
01PP01A	BASE COLUMNA	Acero inoxidable	1
01PP01B	COLUMNA	Acero inoxidable	1
01PP01D	SEPARADORES	Nailon, propósito general	4
01PP01C	CONECTOR ACTUADOR	Acero inoxidable	1

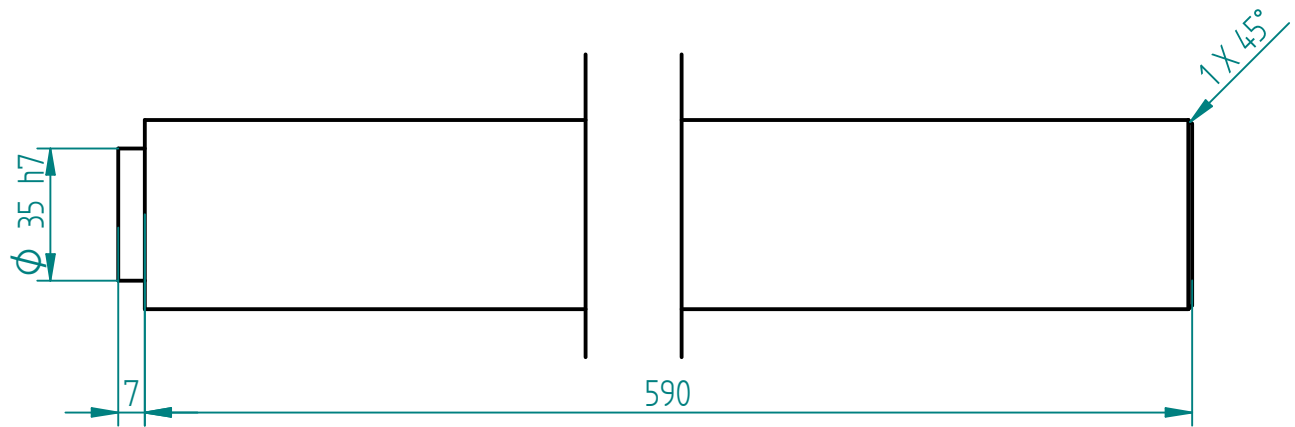
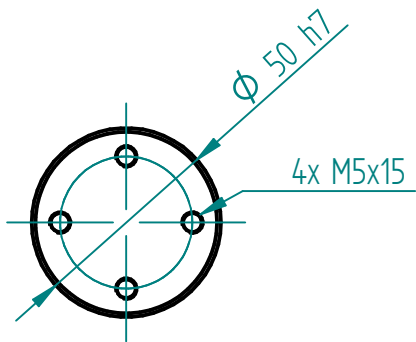
		Nombre	Fecha			
Dibujado		EDGAR	4/02/17	 Escuela Técnica Superior de Ingeniería del Diseño <b>TFG</b> Edgar López Juan		
Comprobado						
Aprobado 1						
Aprobado 2						
Salvo indicación contraria cotas en milímetros ángulos en grados tolerancias $\pm 0,5$ y $\pm 1^\circ$				A3	Plano 01PP01	Rev
				GRADO INGENIERÍA MECÁNICA		
				Escala: 1:2		Hoja 1 de 1


SOLID EDGE ACADEMIC COPY



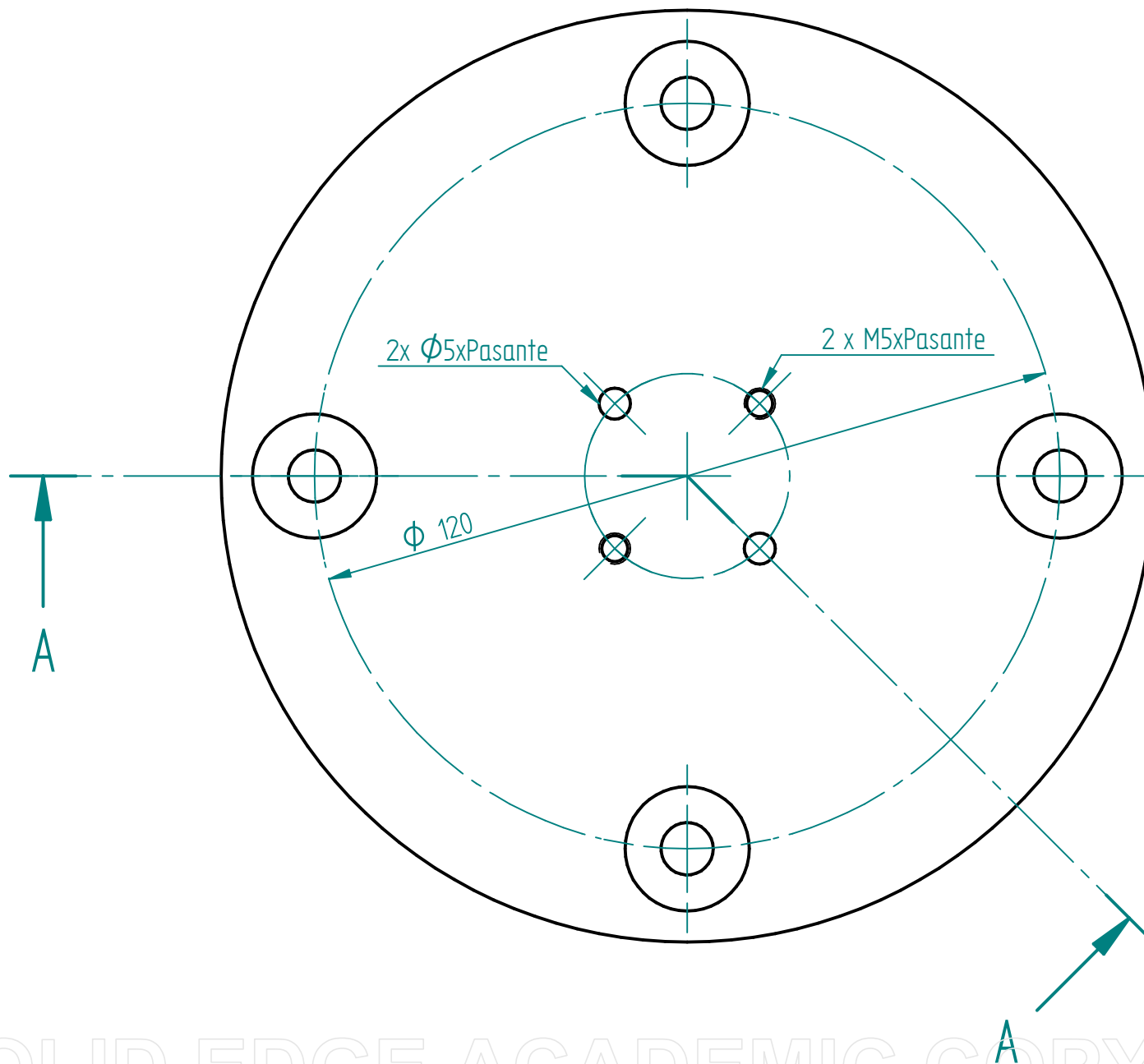
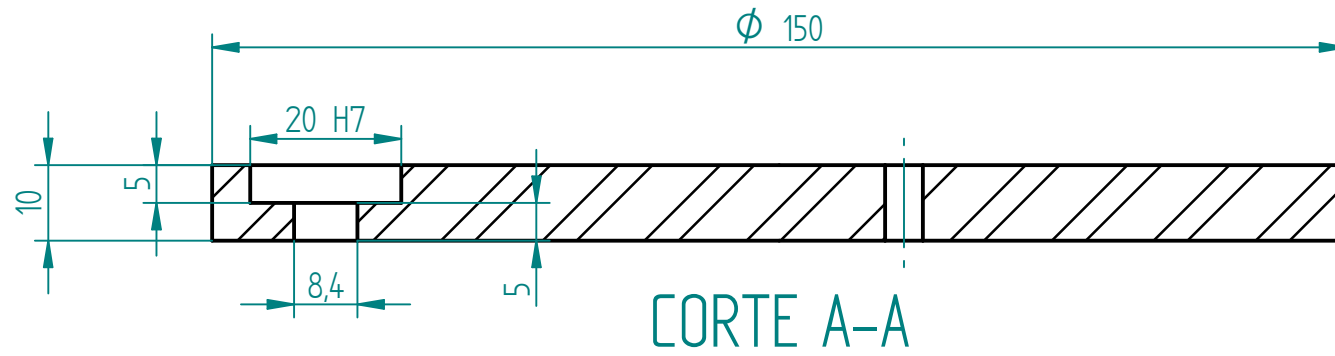
Referencia	Nombre	Material	Cantidad
01PP01A	BASE COLUMNA	Acero inoxidable	1
	Nombre	Fecha	
Dibujado	EDGAR	2/02/17	
Comprobado			
Aprobado 1			
Aprobado 2			
Salvo indicación contraria cotas en milímetros ángulos en grados tolerancias $\pm 0,5$ y $\pm 1^\circ$			Rev
A3	Plano	01PP01A	
GRADO INGENIERÍA MECÁNICA			
Escala 1:1		Hoja 1 de 1	

SOLID EDGE ACADEMIC COPY



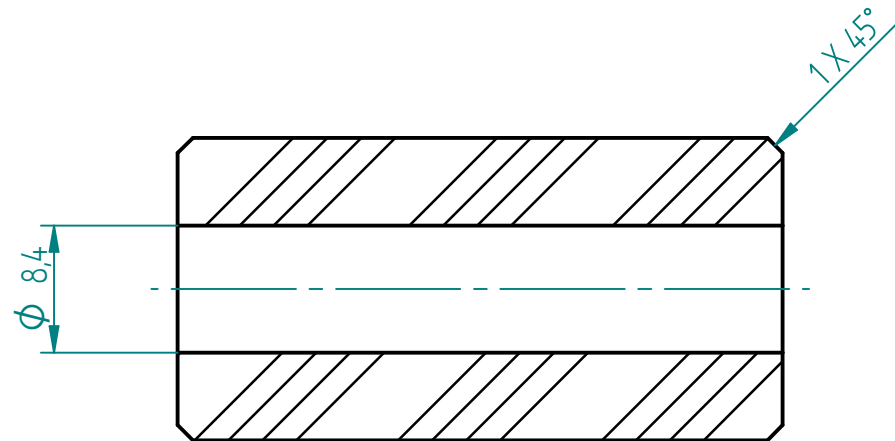
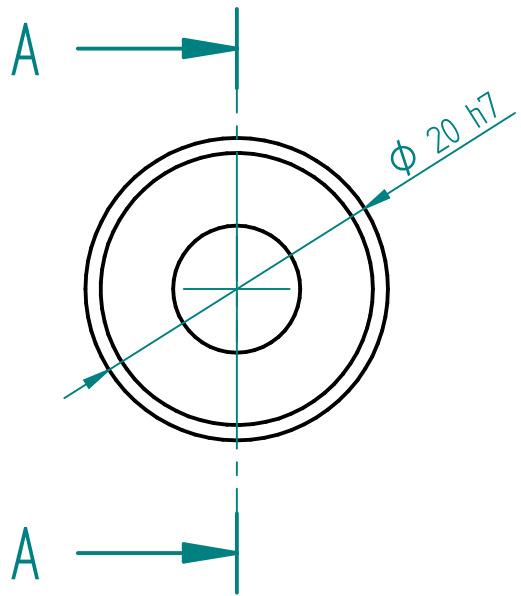
Referencia	Nombre	Material	Cantidad
01PP01B	COLUMNA	Acero inoxidable	1
	Nombre	Fecha	 Escuela Técnica Superior de Ingeniería del Diseño <b>TFG</b> Edgar López Juan
Dibujado	EDGAR	2/02/17	
Fabricado			
Aprobado 1			
Aprobado 2			
Salvo indicación contraria cotas en milímetros ángulos en grados tolerancias $\pm 0,5$ y $\pm 1^\circ$			A4   Plano   01PP01B   Rev
GRADO INGENIERÍA MECÁNICA			
Escala 1:2		Hoja 1 de 1	

SOLID EDGE ACADEMIC COPY




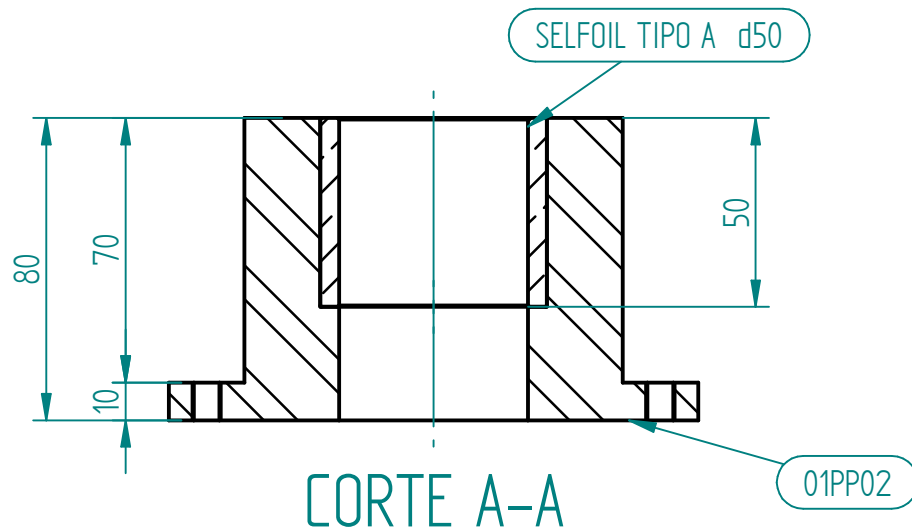
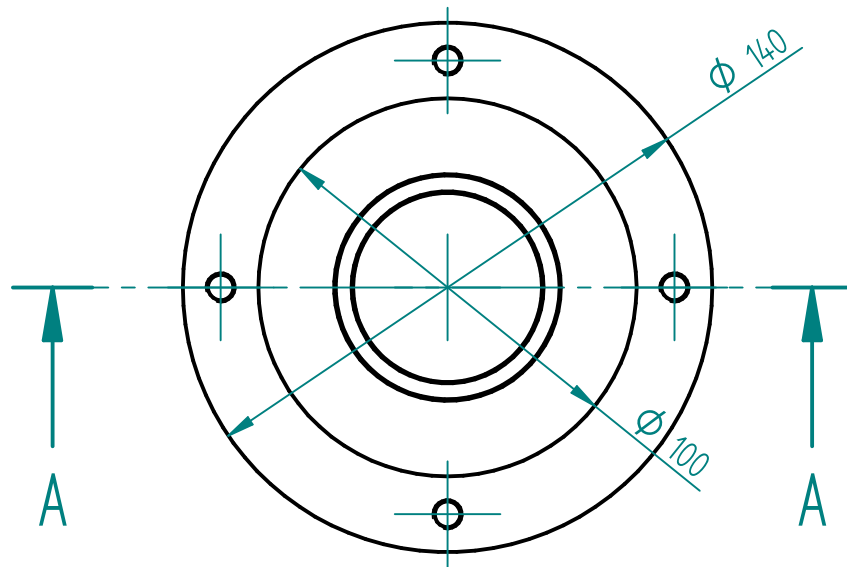
Referencia	Nombre	Material	Cantidad
01PP01C	CONECTOR ACTUADOR	Acero inoxidable	1
	Nombre	Fecha	
Dibujado	EDGAR	2/02/17	
Comprobado			
Aprobado 1			
Aprobado 2			
Salvo indicación contraria cotas en milímetros ángulos en grados tolerancias $\pm 0,5$ y $\pm 1^\circ$			Rev
A3	Plano	01PP01C	
GRADO INGENIERÍA MECÁNICA			
Escala 1:1		Hoja 1 de 1	

SOLID EDGE ACADEMIC COPY



CORTE A-A

Referencia	Nombre	Material	Cantidad
01PP01D	SEPARADORES	Nailon	4
	Nombre	Fecha	 Escuela Técnica Superior de Ingeniería del Diseño <b>TFG</b> Edgar López Juan
Dibujado	EDGAR	2/02/17	
Fabricado			
Aprobado 1			
Aprobado 2			
Salvo indicación contraria cotas en milímetros ángulos en grados tolerancias $\pm 0,5$ y $\pm 1^\circ$			A4   Plano   01PP01D   Rev
GRADO INGENIERÍA MECÁNICA			
Escala 2:1			Hoja 1 de 1



Referencia	Nombre	Material	Cantidad
01PP02	GUIA BANCADA	Acero inoxidable, 316	1
CASQUILLO SELFOIL	CASQUILLO T.A d50	Bronce sinterizado	1

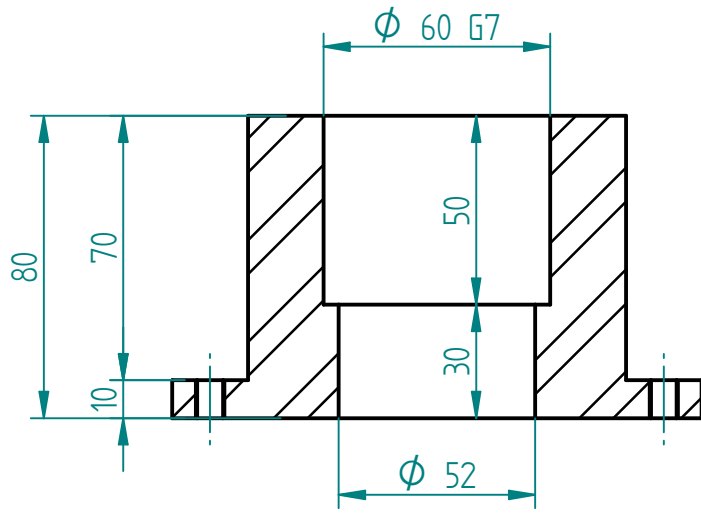
	Nombre	Fecha
Dibujado	EDGAR	4/02/17
Comprobado		
Aprobado 1		
Aprobado 2		

  
 Escuela Técnica Superior de Ingeniería del Diseño

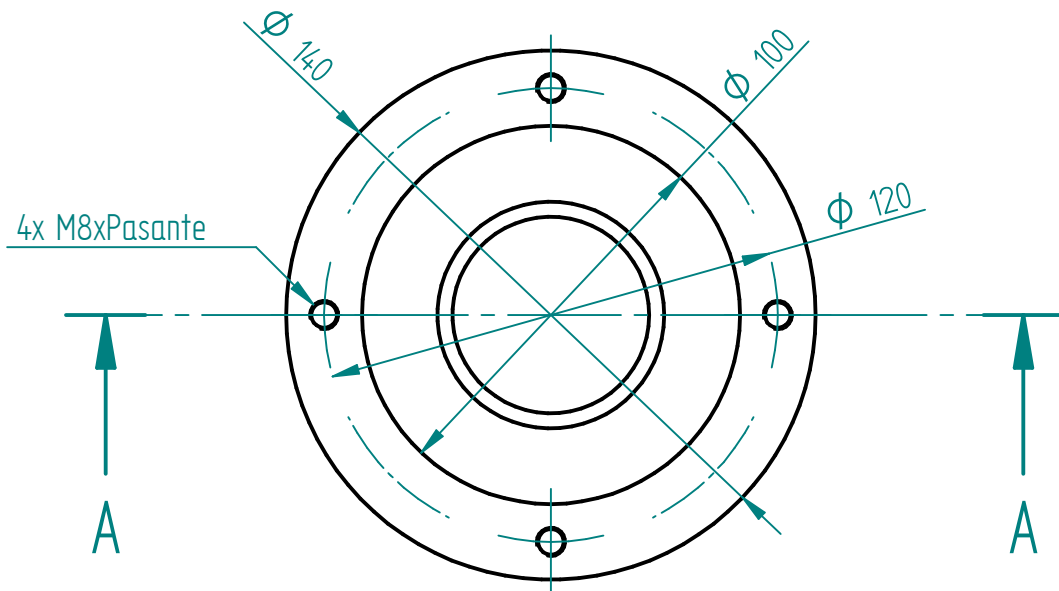
**TFG**  
 Edgar López Juan

Salvo indicación contraria cotas en milímetros ángulos en grados tolerancias $\pm 0,5$ y $\pm 1^\circ$		A4	Plano	01PP02 CONJ.	Rev
		GRADO INGENIERÍA MECÁNICA			
		Escala	1:1		Hoja 1 de 1





CORTE A-A



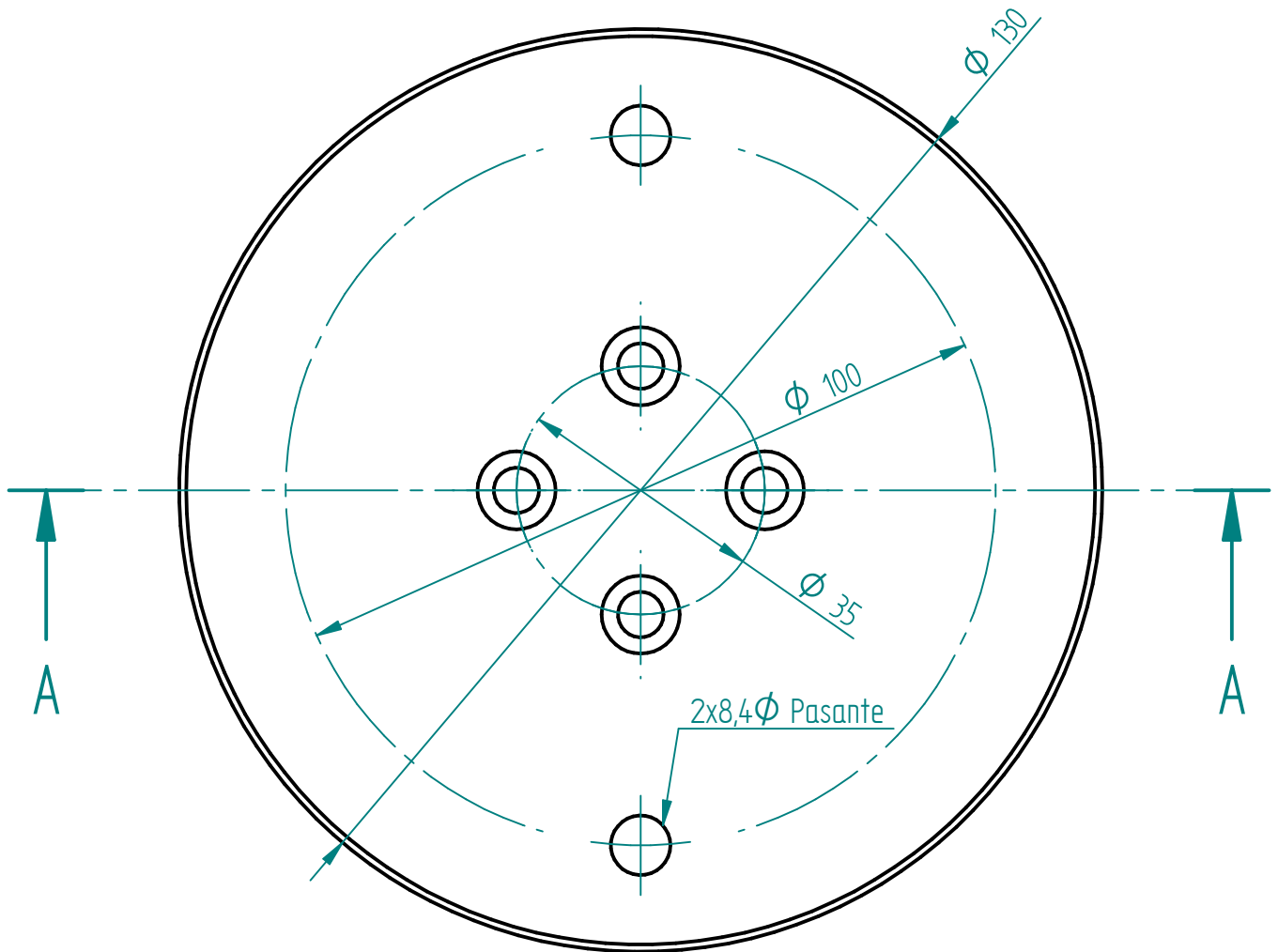
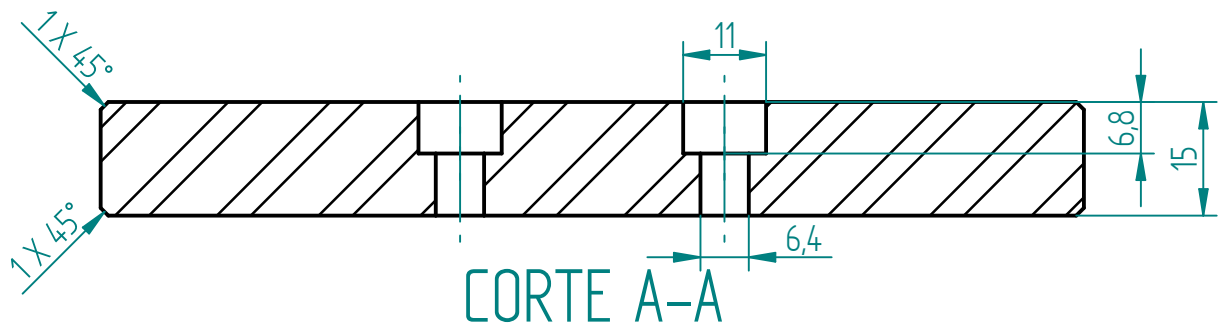
Referencia	Nombre	Material	Cantidad
01PP02	GUIA BANCADA	Acero inoxidable, 316	1

	Nombre	Fecha
Dibujado	EDGAR	2/02/17
Comprobado		
Aprobado 1		
Aprobado 2		

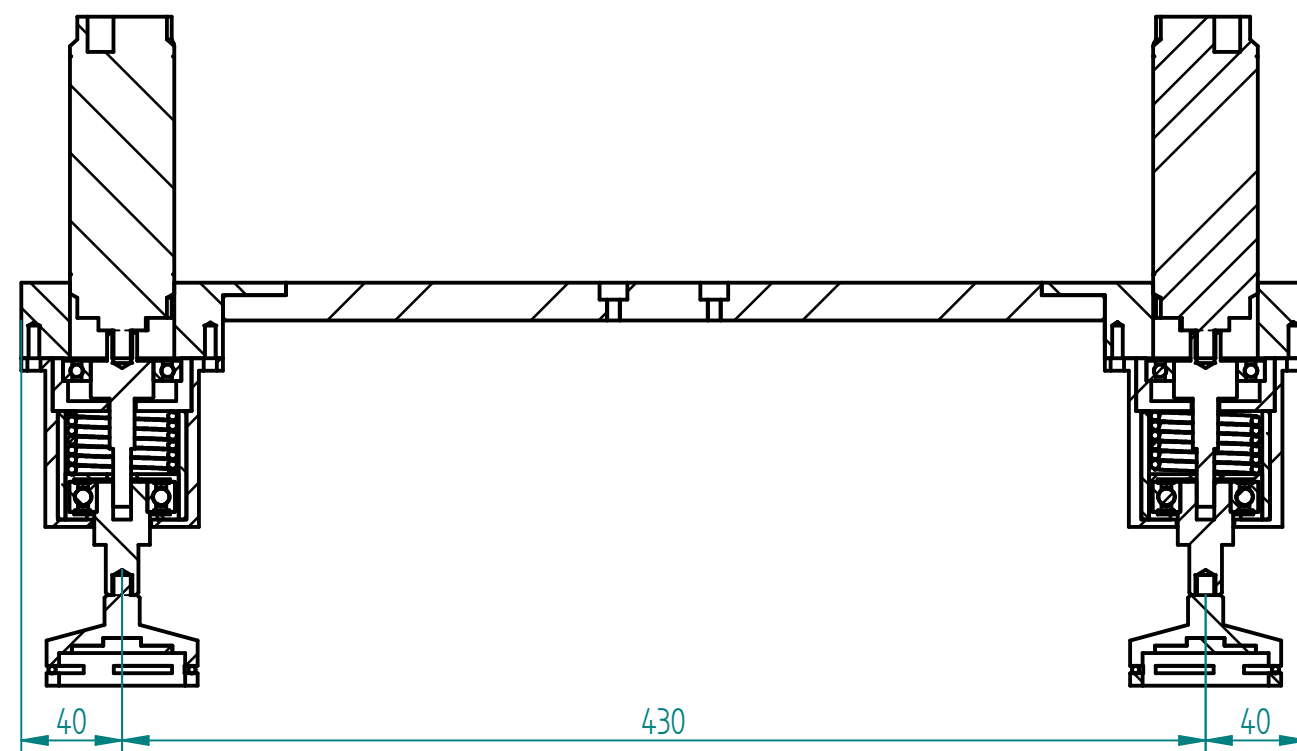
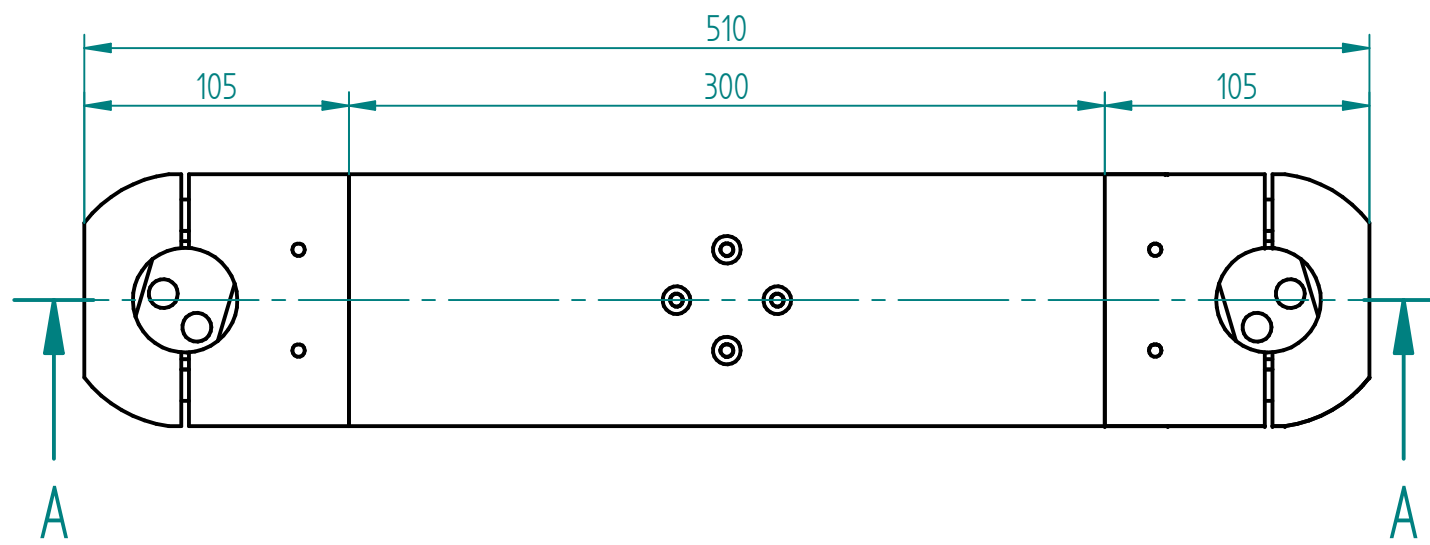
Escuela Técnica Superior de Ingeniería del Diseño

**TFG**  
Edgar López Juan

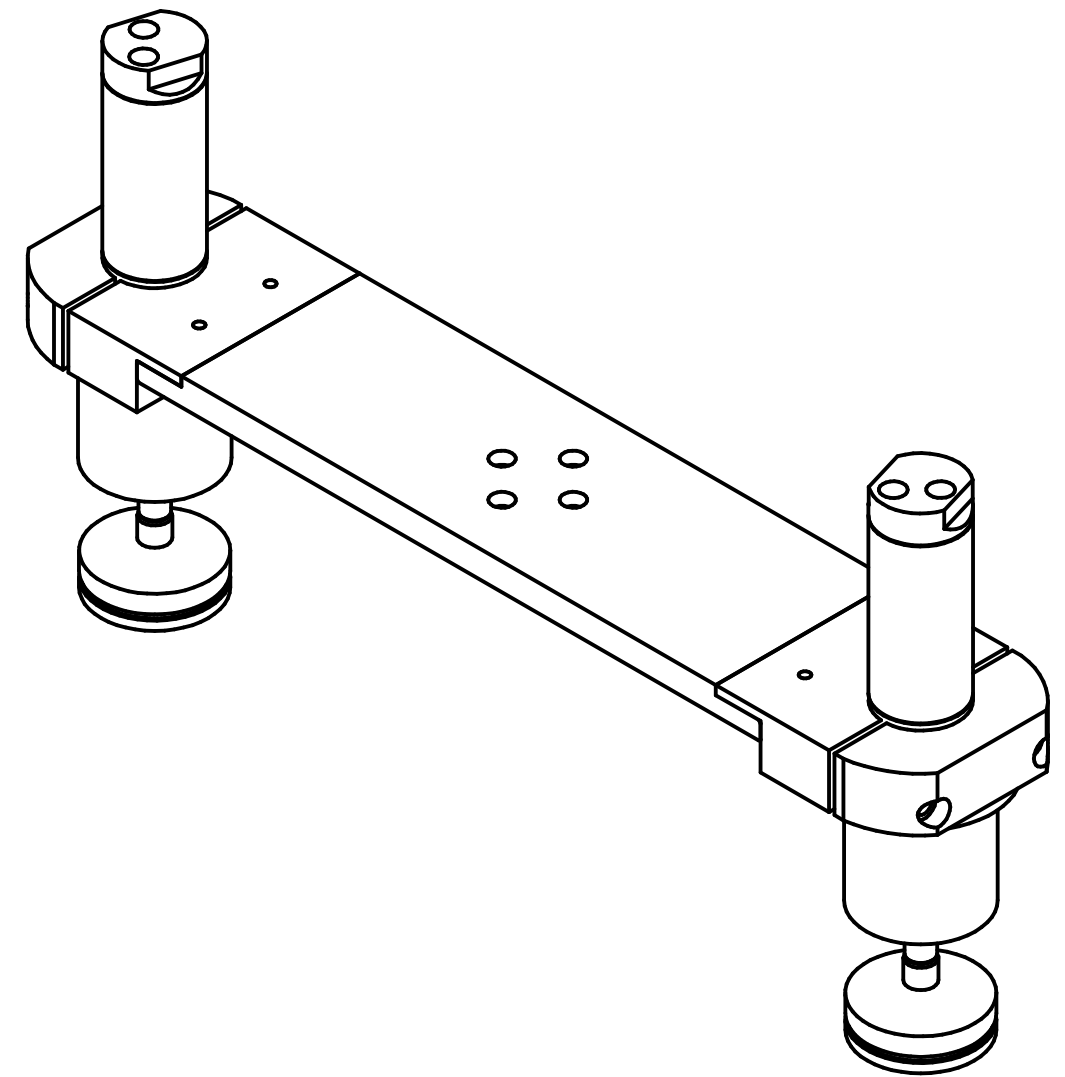
Salvo indicación contraria cotas en milímetros ángulos en grados tolerancias $\pm 0,5$ y $\pm 1^\circ$		A4	Plano 01PP02	Rev
GRADO INGENIERÍA MECÁNICA				
Escala 1:2		Hoja 1 de 1		



Referencia	Nombre	Material	Cantidad
01PP03A	BRIDA ACTUADOR GIR.	Acero inoxidable	1
	Nombre	Fecha	
Dibujado	EDGAR	2/02/17	
Comprobado			
Aprobado 1			
Aprobado 2			
Salvo indicación contraria cotas en milímetros ángulos en grados tolerancias $\pm 0,5$ y $\pm 1^\circ$			
A4	Plano	01PP03	Rev
GRADO INGENIERÍA MECÁNICA			
Escala	1:1		Hoja 1 de 1

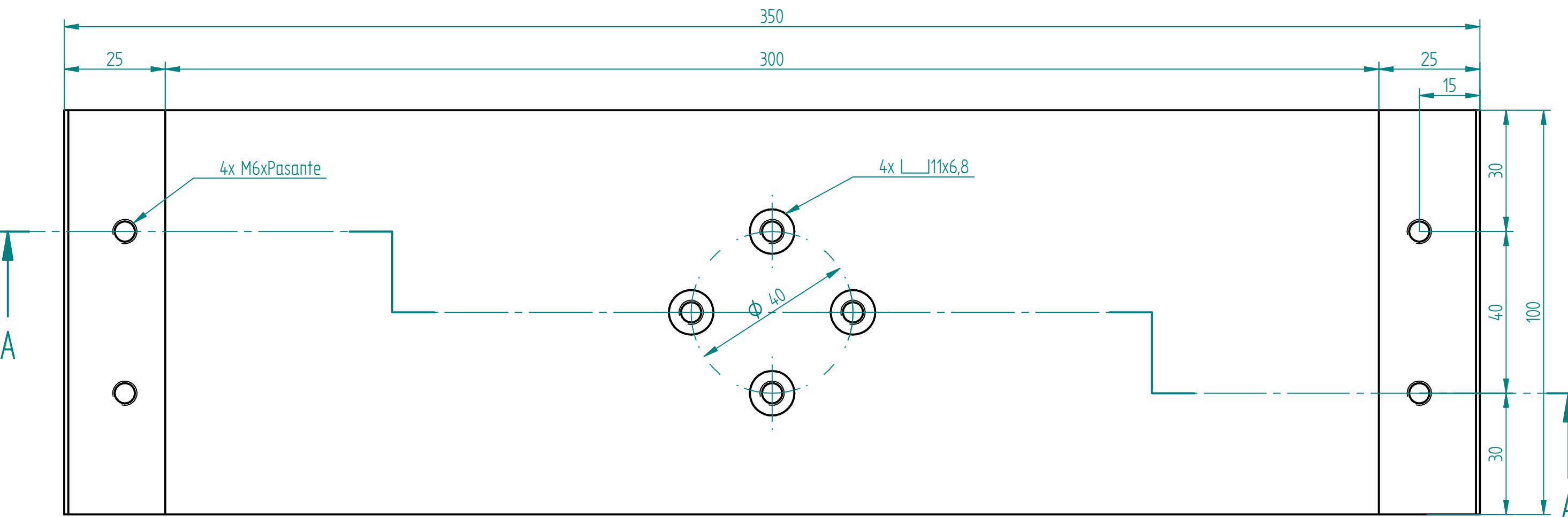
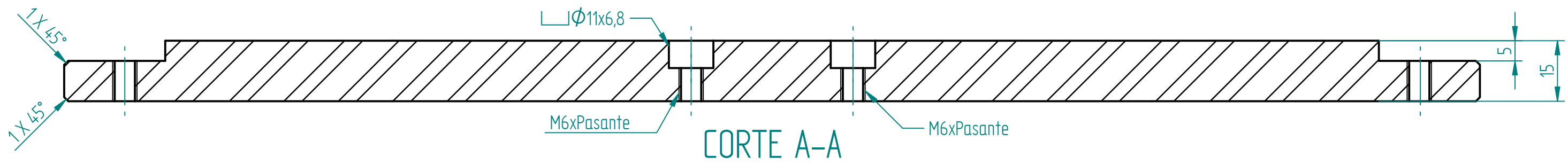


CORTE A-A



Referencia	Nombre	Material	Cantidad
01PP04A	PLACA SUPERIOR	Acero inoxidable	1
01PP04B	BRIDA MOTOR	Acero inoxidable	2
01PP05	CONJUNTO SUSP.	SEG. PLANO	2
MOTOR NEUM.	ATLAS LZB33-L-A013-12	Comercio	2

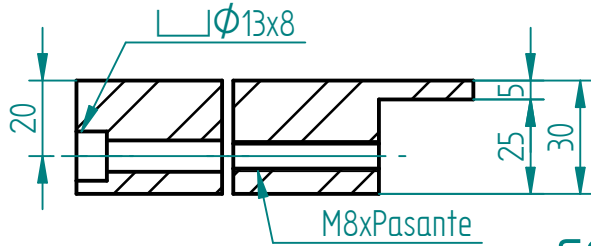
		Nombre	Fecha			
Dibujado		EDGAR	4/02/17	 Escuela Técnica Superior de Ingeniería del Diseño <b>TFG</b> Edgar López Juan		
Comprobado						
Aprobado 1						
Aprobado 2						
Salvo indicación contraria cotas en milímetros ángulos en grados tolerancias $\pm 0,5$ y $\pm 1^\circ$				A3	Plano 01PP04	Rev
				GRADO INGENIERÍA MECÁNICA		
				Escala 1:3		Hoja 1 de 1



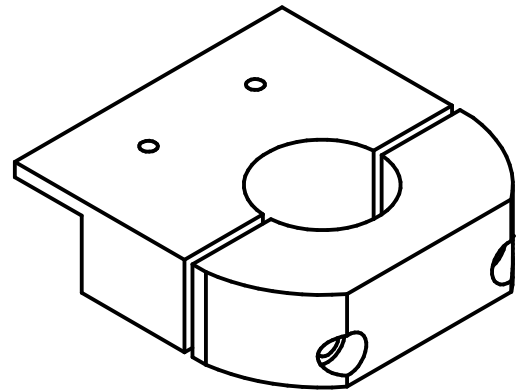
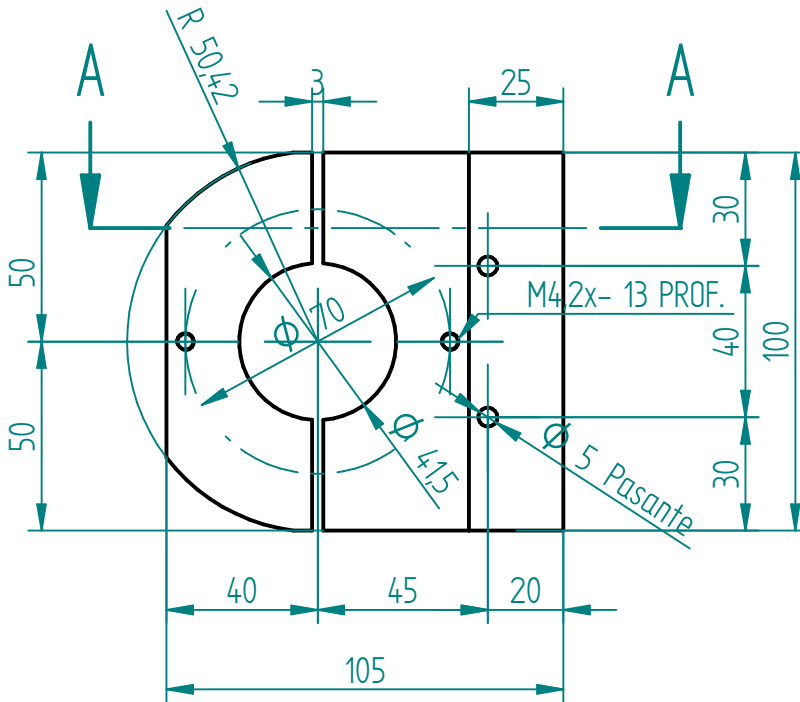
Referencia	Nombre	Material	Cantidad
01PP04A	PLACA SUPERIOR	Acero inoxidable	1
	Nombre	Fecha	
Dibujado	EDGAR	2/02/17	
Comprobado			
Aprobado 1			
Aprobado 2			
Salvo indicación contraria cotas en milímetros ángulos en grados tolerancias ±0,5 y ±1°			Rev
A3	Plano	01PP04A	
GRADO INGENIERÍA MECÁNICA			
Escala 1:1		Hoja 1 de 1	


SOLID EDGE ACADEMIC COPY

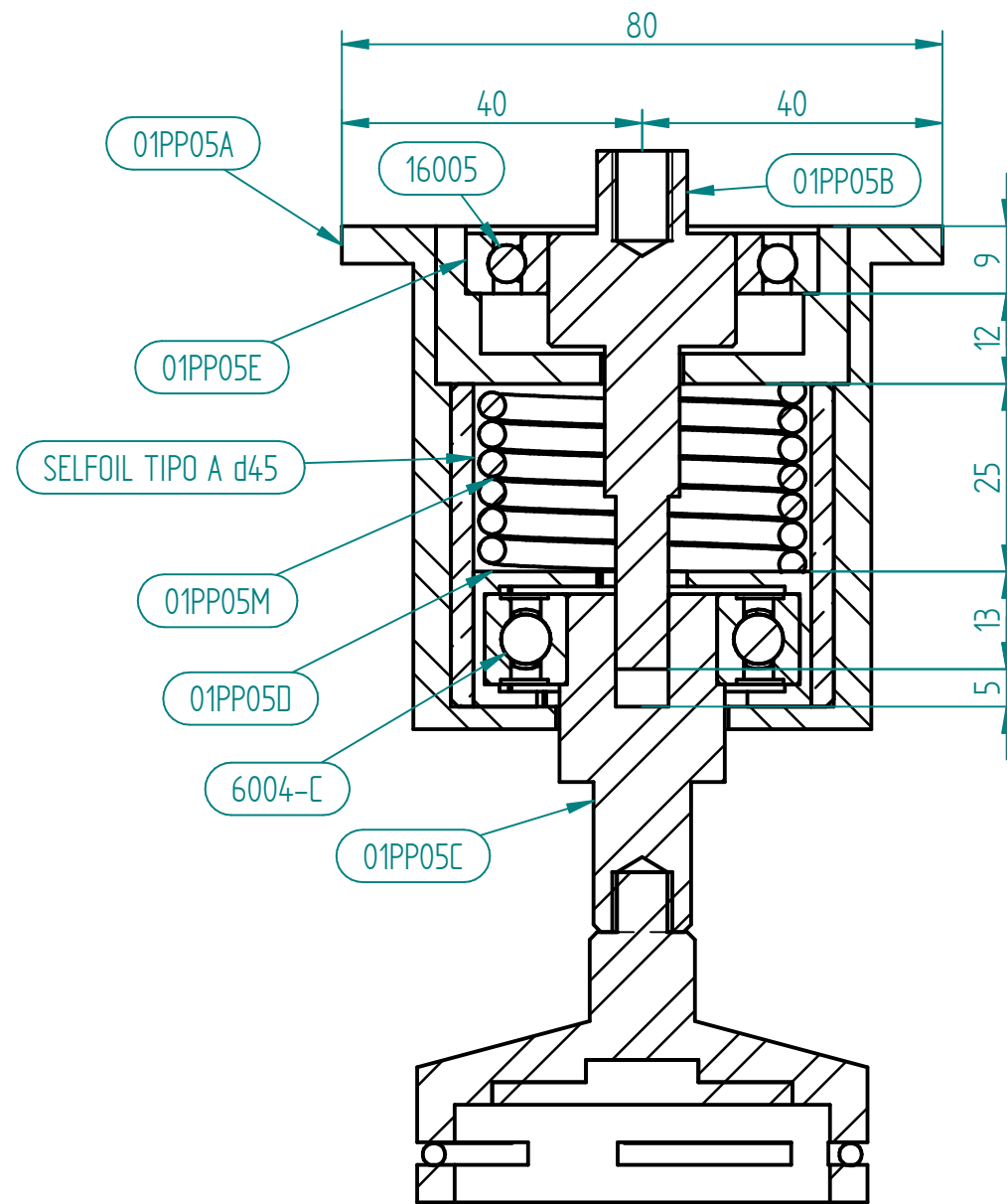
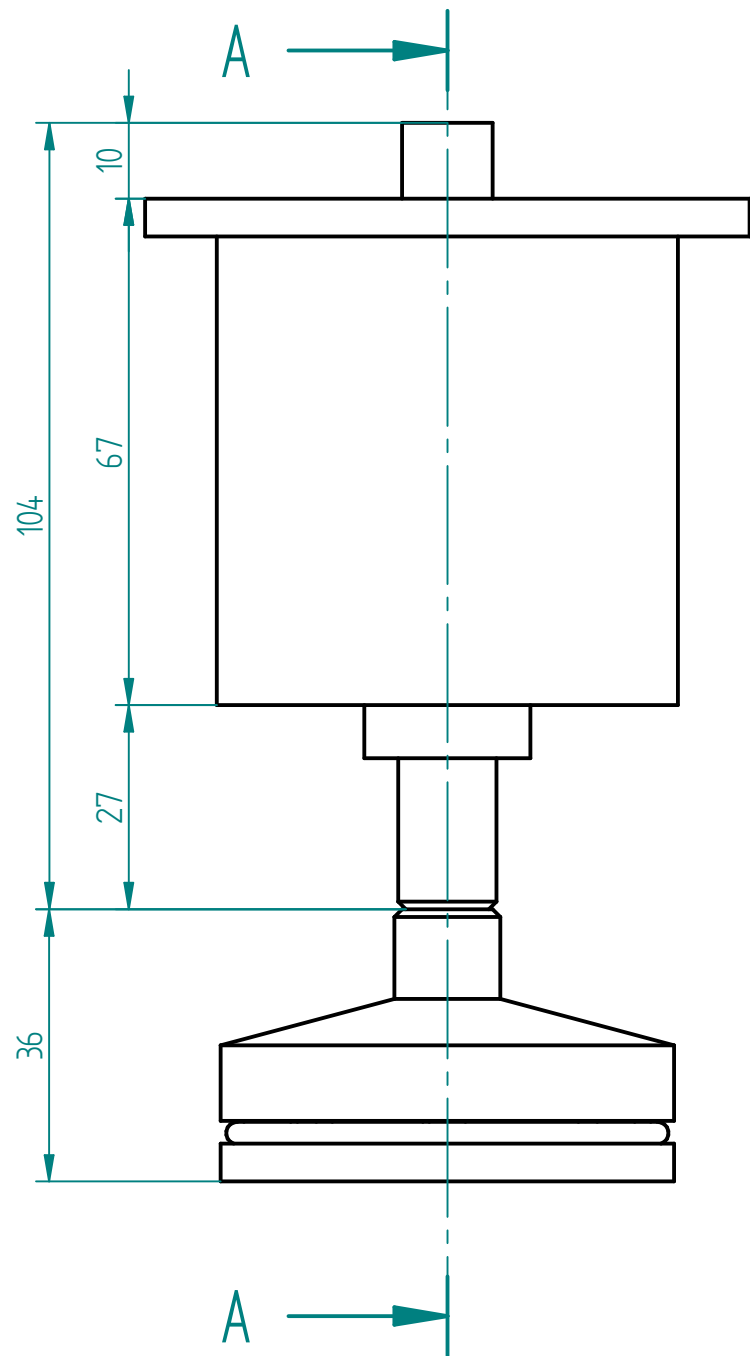




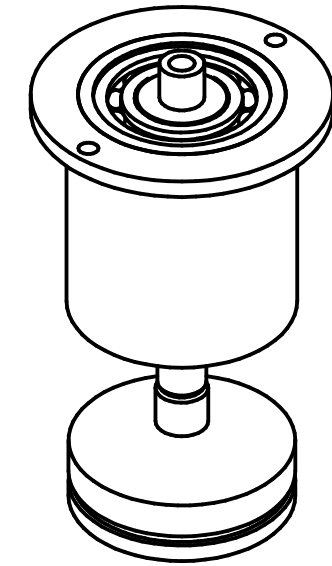
CORTE A-A



Referencia	Nombre	Material	Cantidad
01PP04B	BRIDA MOTOR	Acero inoxidable	2
	Nombre	Fecha	
Dibujado	EDGAR	2/02/17	
Comprobado			
Aprobado 1			
Aprobado 2			
Salvo indicación contraria cotas en milímetros ángulos en grados tolerancias $\pm 0,5$ y $\pm 1^\circ$			
A4	Plano	01PP04B	Rev
 Escuela Técnica Superior de Ingeniería del Diseño <b>TFG</b> Edgar López Juan			
GRADO INGENIERÍA MECÁNICA			
Escala	1:2		Hoja 1 de 1

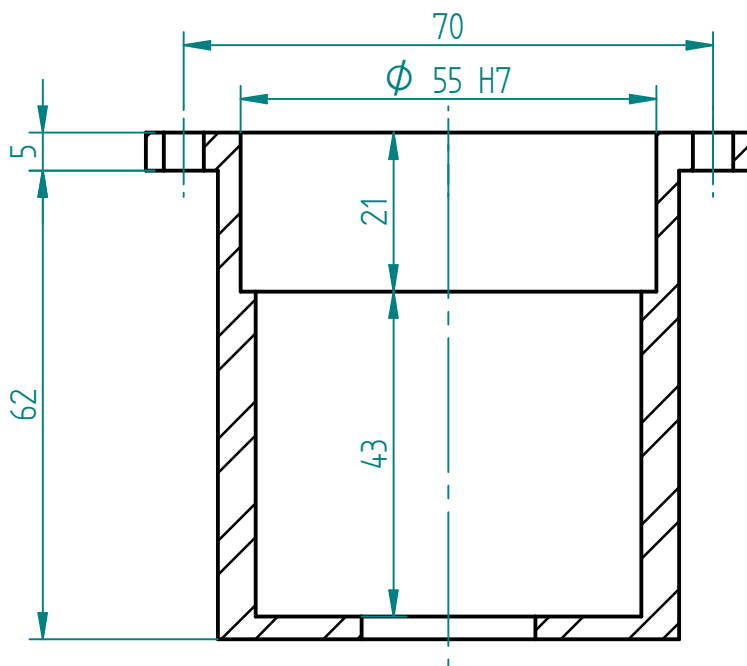
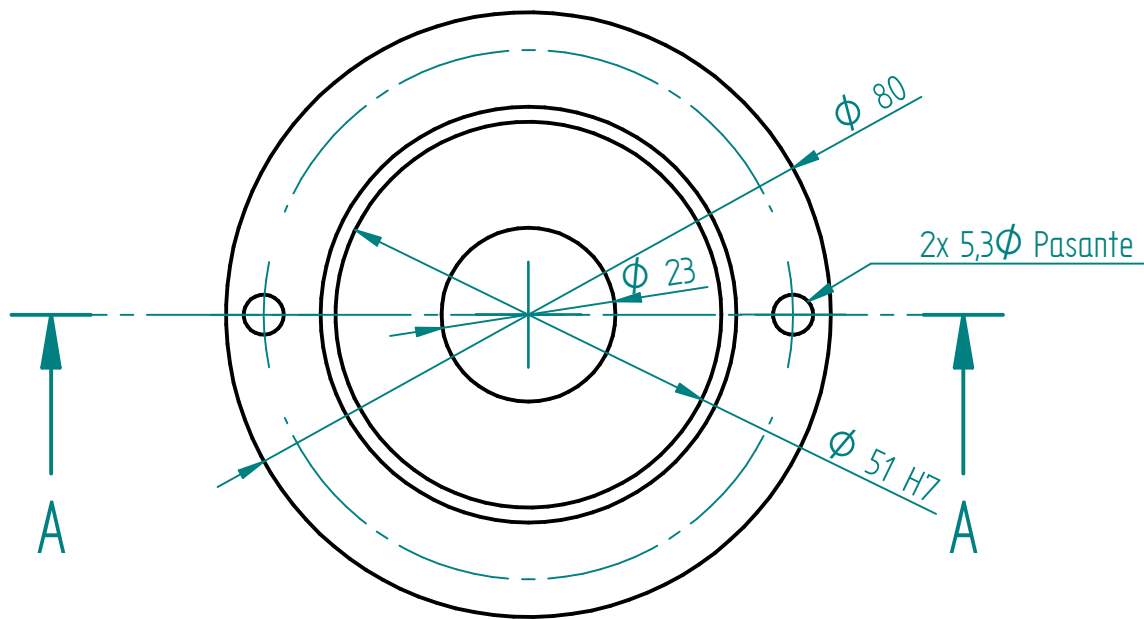


CORTE A-A



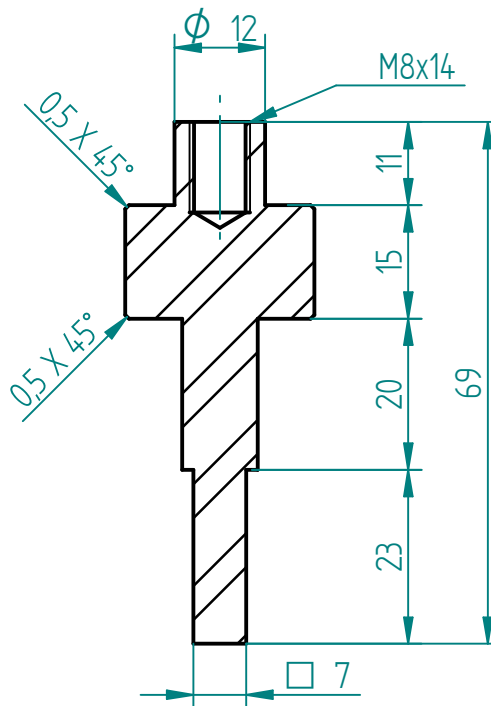
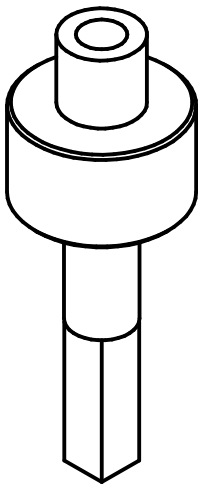
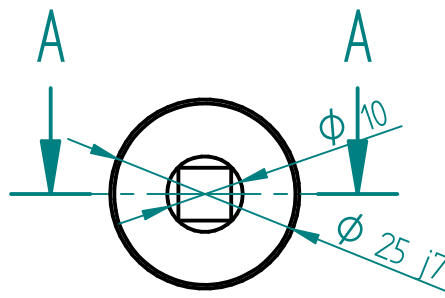
Referencia	Nombre	Material	Cantidad
01PP05A	CARCASA SUSP.	Acero inoxidable, 316	2
01PP05B	TRANSMISION SUP.	Acero inoxidable	2
01PP05C	TRNASMISION INF.	Acero inoxidable	2
01PP05D	CUBIERTA RODAM.	Acero inoxidable	2
01PP05E	BASE ROD. SUP.	Acero inoxidable	2
6004-C	RODAM. RADIAL BOLAS	SEGUN FABRICANTE	2
16005	RODAM. RADIAL BOLAS	SEGUN FABRICANTE	2
CASQUILLO SF.	SELFOIL TIPO A d45	COBRE SINTERIZADO	2
01PP06	CONJ. CABEZAL	S/P	2
01PP05M	MUELLE COMPRESION	Acero inoxidable	2

	Nombre	Fecha	<p>Escuela Técnica Superior de Ingeniería del Diseño</p> <p><b>TFG</b></p> <p>Edgar López Juan</p>													
Dibujado	EDGAR	4/02/17														
Comprobado																
Aprobado 1																
Aprobado 2			<table border="1"> <tr> <td>A3</td> <td>Plano</td> <td>01PP05</td> <td>Rev</td> </tr> <tr> <td colspan="4">GRADO INGENIERÍA MECÁNICA</td> </tr> <tr> <td colspan="2">Escala: 1:2</td> <td colspan="2">Hoja 1 de 1</td> </tr> </table>		A3	Plano	01PP05	Rev	GRADO INGENIERÍA MECÁNICA				Escala: 1:2		Hoja 1 de 1	
A3	Plano	01PP05	Rev													
GRADO INGENIERÍA MECÁNICA																
Escala: 1:2		Hoja 1 de 1														
Salvo indicación contraria cotas en milímetros ángulos en grados tolerancias $\pm 0,5$ y $\pm 1^\circ$																




CORTE A-A

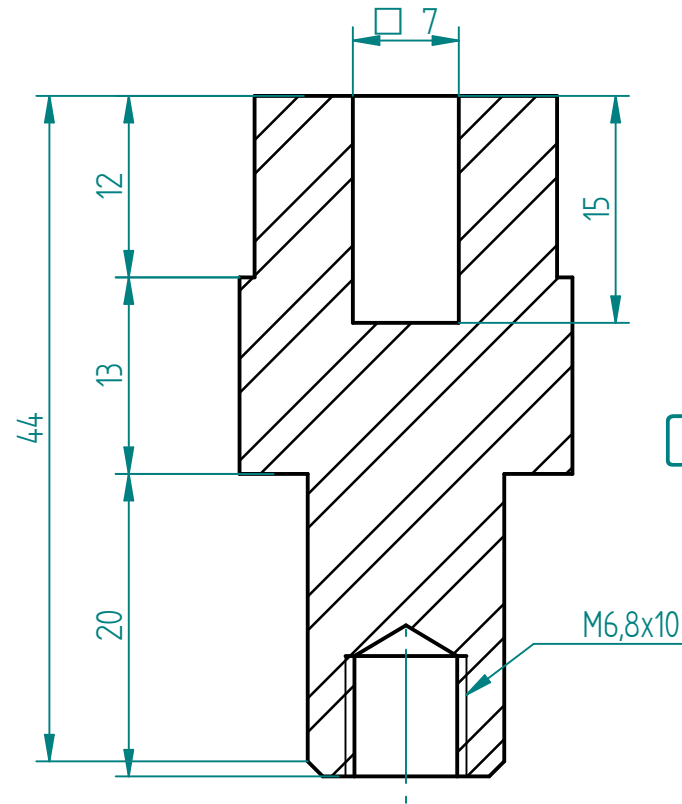
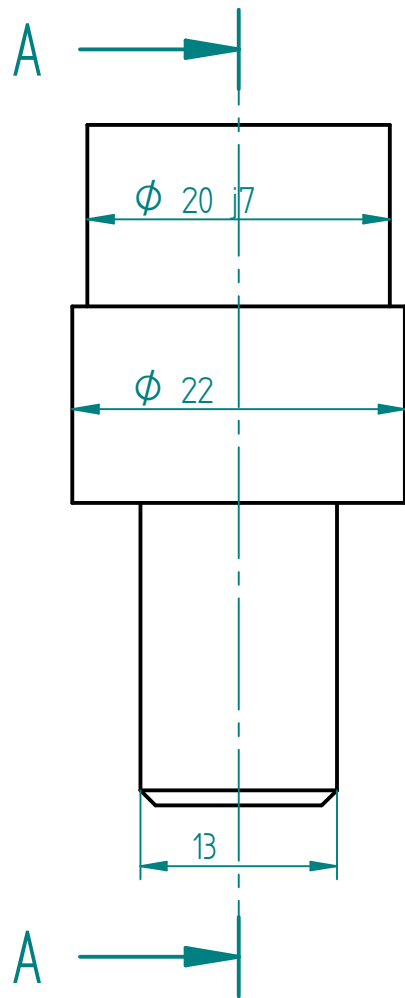
Referencia	Nombre	Material	Cantidad												
01PP05A	CARCASA SUSP.	Acero inoxidable, 316	2												
	Nombre	Fecha	<p>Escuela Técnica Superior de Ingeniería del Diseño</p> <p><b>TFG</b> Edgar López Juan</p>												
Dibujado	EDGAR	2/02/17													
Comprobado															
Aprobado 1															
Aprobado 2															
Salvo indicación contraria cotas en milímetros ángulos en grados tolerancias $\pm 0,5$ y $\pm 1^\circ$			<table border="1"> <tr> <td>A4</td> <td>Plano</td> <td>01PP05A</td> <td>Rev</td> </tr> <tr> <td colspan="4">GRADO INGENIERÍA MECÁNICA</td> </tr> <tr> <td>Escala</td> <td>1:1</td> <td></td> <td>Hoja 1 de 1</td> </tr> </table>	A4	Plano	01PP05A	Rev	GRADO INGENIERÍA MECÁNICA				Escala	1:1		Hoja 1 de 1
A4	Plano	01PP05A	Rev												
GRADO INGENIERÍA MECÁNICA															
Escala	1:1		Hoja 1 de 1												



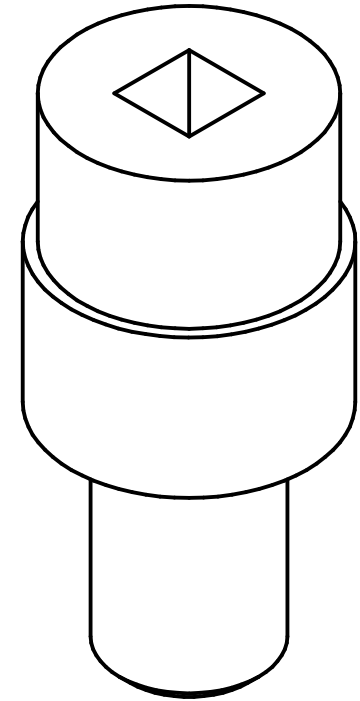
### CORTE A-A

Referencia	Nombre	Material	Cantidad
01PP05B	TRANSMISION SUP.	Acero inoxidable	2
	Nombre	Fecha	 <b>Escuela Técnica Superior de Ingeniería del Diseño</b> <b>TFG</b> <b>Edgar López Juan</b>
Dibujado	EDGAR	2/02/17	
Comprobado			
Aprobado 1			
Aprobado 2			
Salvo indicación contraria cotas en milímetros ángulos en grados tolerancias $\pm 0,5$ y $\pm 1^\circ$			A4 Plano 01PP05B Rev GRADO INGENIERÍA MECÁNICA Escala 1:1 Hoja 1 de 1



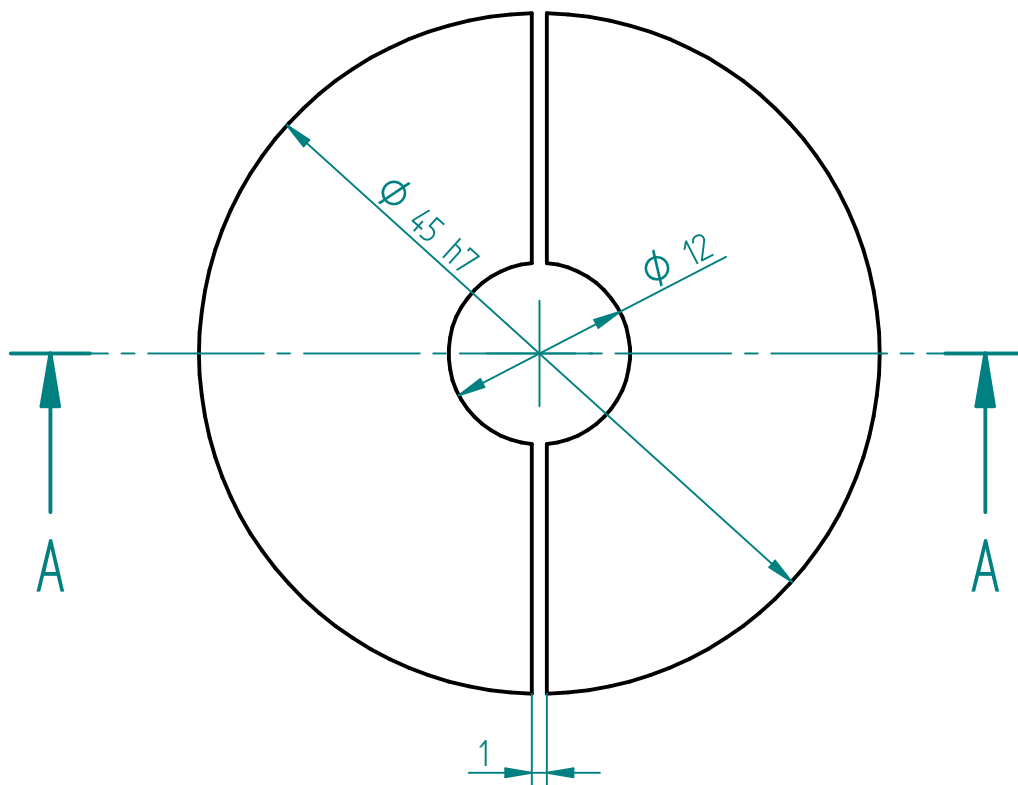
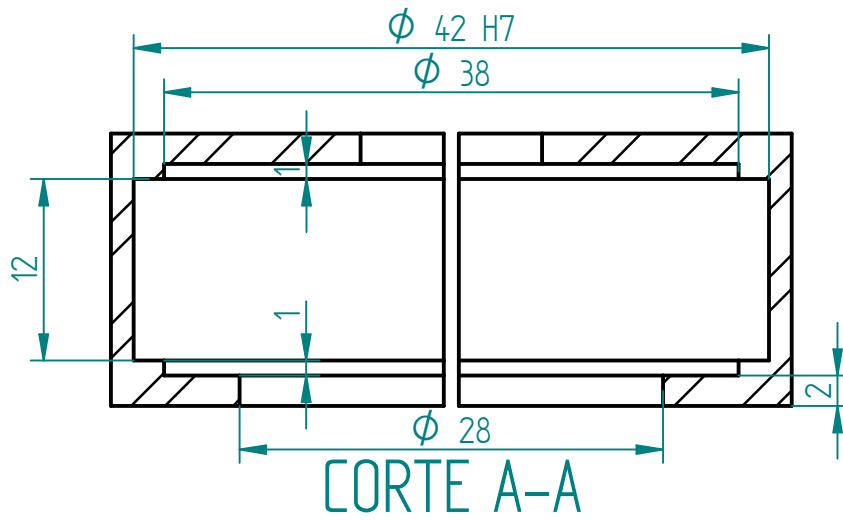



CORTE A-A

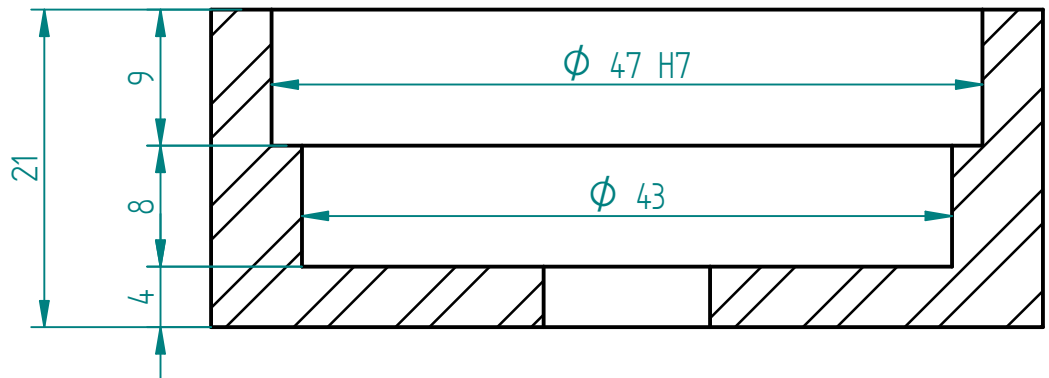
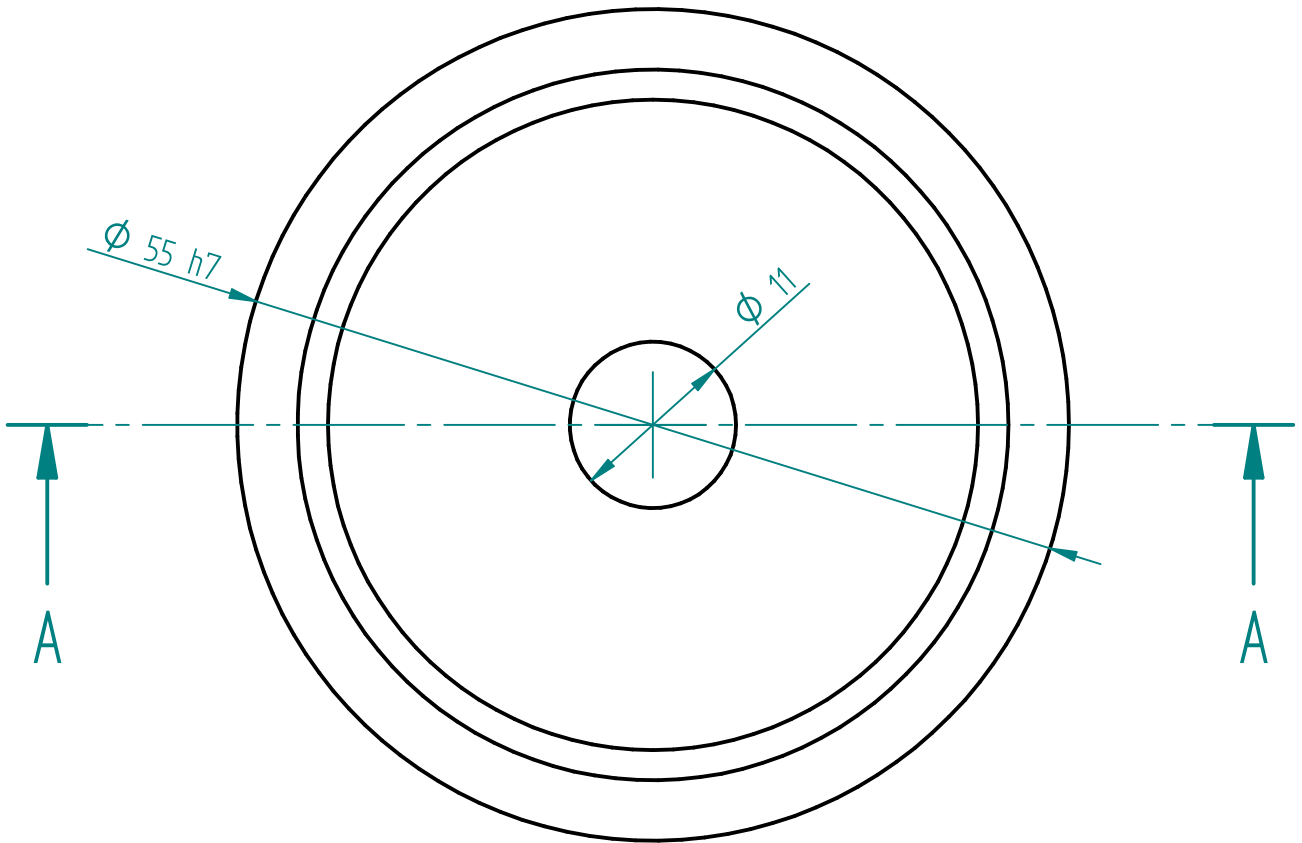


Referencia	Nombre	Material	Cantidad
01PP05C	TRNASMISION INF.	Acero inoxidable	2
	Nombre	Fecha	
Dibujado	EDGAR	2/02/17	
Fabricado			
Aprobado 1			
Aprobado 2			
Salvo indicación contraria cotas en milímetros ángulos en grados tolerancias $\pm 0,5$ y $\pm 1^\circ$			
A4	Plano	01PP05C	Rev
GRADO INGENIERÍA MECÁNICA			
Escala	2:1		Hoja 1 de 1

SOLID EDGE ACADEMIC COPY

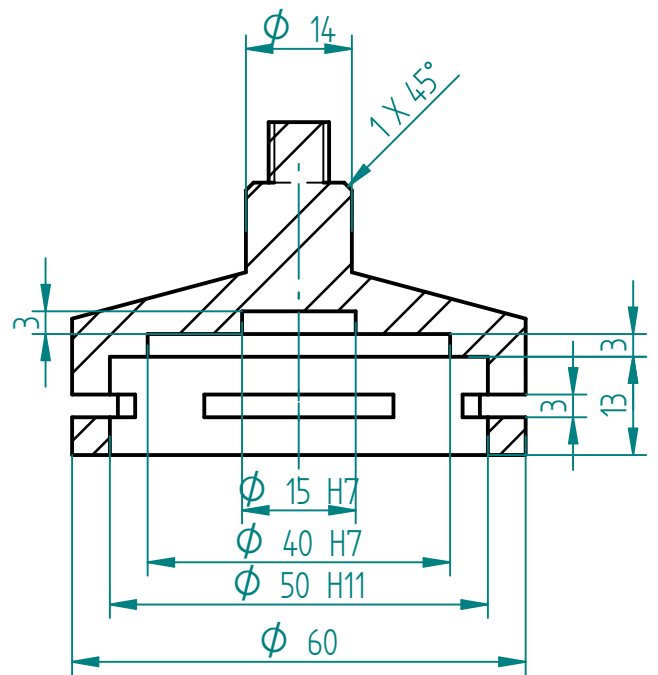
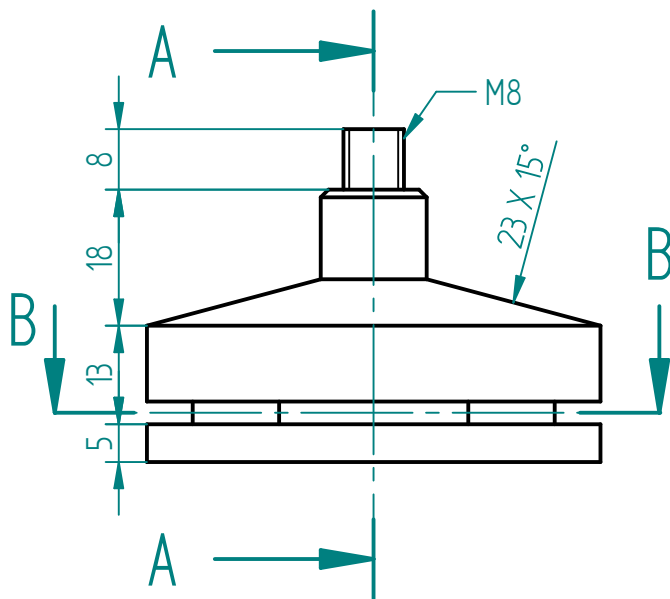


Referencia	Nombre	Material	Cantidad
01PP05D	CUBIERTA RODAM.	Acero inoxidable	2
	Nombre	Fecha	
Dibujado	EDGAR	2/02/17	
Comprobado			
Aprobado 1			
Aprobado 2			
Salvo indicación contraria cotas en milímetros ángulos en grados tolerancias $\pm 0,5$ y $\pm 1^\circ$			
A4	Plano	01PP05D	Rev
 Escuela Técnica Superior de Ingeniería del Diseño <b>TFG</b> Edgar López Juan			
GRADO INGENIERÍA MECÁNICA			
Escala	2:1		Hoja 1 de 1

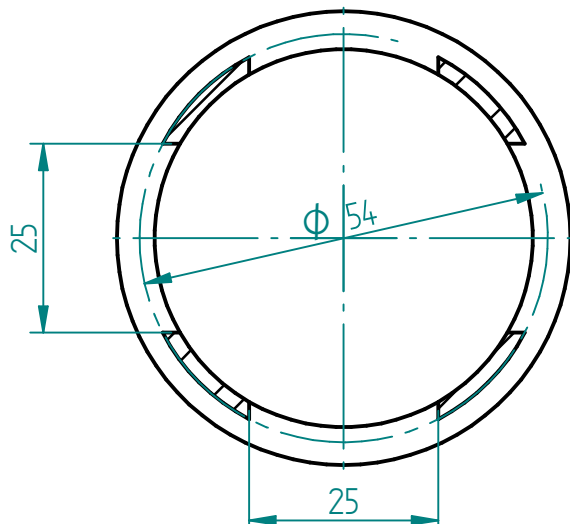


CORTE A-A

Referencia	Nombre	Material	Cantidad												
01PP05E	BASE ROD. SUP.	Acero inoxidable	2												
	Nombre	Fecha	 Escuela Técnica Superior de Ingeniería del Diseño <b>TFG</b> Edgar López Juan												
Dibujado	EDGAR	2/02/17													
Comprobado															
Aprobado 1															
Aprobado 2															
Salvo indicación contraria cotas en milímetros ángulos en grados tolerancias $\pm 0,5$ y $\pm 1^\circ$			<table border="1"> <tr> <td>A4</td> <td>Plano</td> <td>01PP05E</td> <td>Rev</td> </tr> <tr> <td colspan="4">GRADO INGENIERÍA MECÁNICA</td> </tr> <tr> <td>Escala</td> <td>2:1</td> <td></td> <td>Hoja 1 de 1</td> </tr> </table>	A4	Plano	01PP05E	Rev	GRADO INGENIERÍA MECÁNICA				Escala	2:1		Hoja 1 de 1
A4	Plano	01PP05E	Rev												
GRADO INGENIERÍA MECÁNICA															
Escala	2:1		Hoja 1 de 1												



CORTE A-A



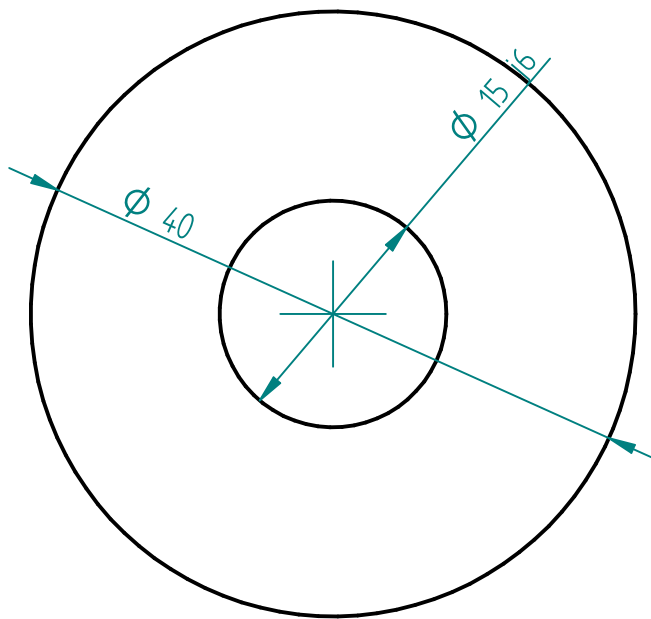
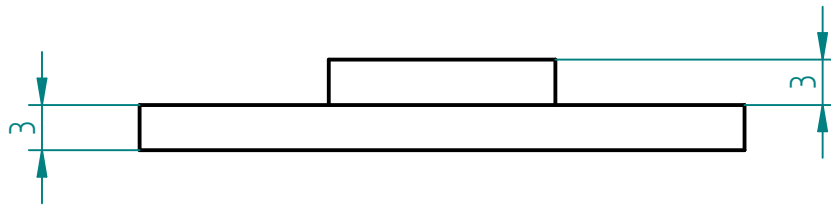
CORTE B-B


Referencia	Nombre	Material	Cantidad
01PP05F	CABEZAL D50	Acero inoxidable, 316	2
	Nombre	Fecha	
Dibujado	EDGAR	8/01/17	
Comprobado			
Aprobado 1			
Aprobado 2			
Salvo indicación contraria cotas en milímetros ángulos en grados tolerancias $\pm 0,5$ y $\pm 1^\circ$			
A4	Plano	01PP05F	Rev
GRADO INGENIERÍA MECÁNICA			
Escala	1:1		Hoja 1 de 1

Escuela Técnica Superior de Ingeniería del Diseño

**TFG**

Edgar López Juan



Referencia	Nombre	Material	Cantidad
01PP05H	TOPE TAPON	VULKOLLAN	2
	Nombre	Fecha	 <b>Escuela Técnica Superior de Ingeniería del Diseño</b> <b>TFG</b> Edgar López Juan
Dibujado	EDGAR	6/02/17	
Comprobado			
Aprobado 1			
Aprobado 2			
Salvo indicación contraria cotas en milímetros ángulos en grados tolerancias $\pm 0,5$ y $\pm 1^\circ$			A4 Plano 01PP05H Rev
			GRADO INGENIERÍA MECÁNICA
Escala 2:1			Hoja 1 de 1



UNIVERSITAT  
POLITÈCNICA  
DE VALÈNCIA



Escuela Técnica Superior de Ingeniería del Diseño

# PLIEGO DE CONDICIONES

DISEÑO DE UN SISTEMA DE  
POSICIONAMIENTO Y ROSCADO DE TAPONES  
PARA BOTELLAS DE PLÁSTICO

## Tabla de contenido

1.	OBJETIVO DEL PLIEGO DE CONDICIONES .....	3
2.	CONDICIONES TÉCNICAS.....	5
2.1.	MATERIALES. CONDICIONES DE SUMINISTRO, RECEPCIÓN Y ALMACENAJE DE LAS MATERIA PRIMAS.....	5
2.2.	CONDICIÓN DE LOS MATERIALES.....	6
2.2.1.	ALUMINIO.....	6
2.2.2.	ACERO INOXIDABLE AISI 316.....	10
2.2.3.	VITÓN.....	15
2.2.4.	VULKOLLAN.....	15
2.2.5.	BRONCE SINTERIZADO.....	16
2.3.	MATERIAL COMERCIAL.....	17
3.	CONDICIONES TÉCNICAS DE EJECUCION.....	19
3.1.	PROCESO DE FABRICACIÓN Y CONDICIONES DE EJECUCIÓN.....	19
3.2.	CONDICIONES Y EXIGENCIAS DEL MONTAJE.....	19
3.2.1.	SISTEMA DE SUSPENSIÓN.....	20
3.3.	AJUSTES Y VERIFICACIONES.....	24
3.4.	MANTENIMIENTO.....	24
3.4.1.	MANTENIMIENTO PREVENTIVO.....	25
3.4.2.	MANTENIMIENTO PREDICTIVO.....	27
3.4.3.	MANTENIMIENTO CORRECTIVO.....	27
4.	CONDICIONES GENERALES.....	29
4.1.	CONDICIONES FACULTATIVAS.....	29
4.1.1.	OBLIGACIONES Y DERECHOS DEL CONTRATISTA.....	29
4.1.2.	FACULTADES DE LA DIRECCIÓN TÉCNICA.....	29
4.1.3.	CONTROLES DE CALIDAD.....	29
4.1.4.	TRABAJOS DEFECTUOSOS Y MODIFICACIONES POR CAUSA MAYOR.....	30
5.	CONDICIONES LEGALES.....	31
5.1.	EL CONTRATISTA.....	31
5.2.	CONTRATO.....	31
5.3.	ARBITRAJE Y JURISDICCIÓN COMPETENTE.....	31
5.4.	SUBCONTRATAS.....	32
5.5.	ACCIDENTES DE TRABAJO.....	33





## 1. OBJETIVO DEL PLIEGO DE CONDICIONES

El presente documento regirá todo el diseño y fabricación del sistema de posicionamiento y roscado de tapones.

Tiene como misión el fijar las condiciones de los materiales, de ejecución, montaje, medición y verificación de tolerancias, condiciones de ensayo y pruebas, etc. que serán necesarias para la materialización del proyecto y que complementan la memoria para la realización del mismo.

Este documento será de obligado cumplimiento, y será tenido en cuenta en todo momento durante la fabricación, verificación, montaje y prueba de la máquina.

El pliego de condiciones define el proyecto cualitativamente, en él, se especificarán las condiciones necesarias en calidad y suministración de los materiales y las normas e instrucciones de fabricación y montaje, así como las verificaciones y pruebas necesarias para el correcto funcionamiento de la máquina.

En caso de contradicción entre lo definido en los planos y la memoria o pliego de condiciones, prevalecerá el texto de estos dos últimos documentos, y en caso de ser estos dos últimos incompatibles, prevalecerá el pliego si la incompatibilidad se refiere a cualquier otra causa.



## 2. CONDICIONES TÉCNICAS.

En este apartado desglosaremos aquellos requisitos técnicos que sean de aplicación tales como características de materiales, componentes y equipos. Normas de medición e inspección. Detalles de ejecución y control del proyecto.

Se incluirá en este apartado cualquier condición o requisito particular, que no se haya recogido en apartados anteriores tales como instrucciones particulares de construcción, de ejecución o manejo (manual o instrucciones para el usuario).

### 2.1. MATERIALES. CONDICIONES DE SUMINISTRO, RECEPCIÓN Y ALMACENAJE DE LAS MATERIA PRIMAS.

Todas las materias primas serán transportadas por los suministradores hasta el taller, momento en el cual serán examinadas por el ingeniero técnico o la persona delegada por él para comprobar si se cumplen las condiciones de calidad acordadas en este pliego de condiciones, realizándose posteriormente la definitiva recepción de los materiales.

Se deberá solicitar al proveedor una declaración donde se verá reflejada, como mínimo, la siguiente información:

- Nombre y domicilio del suministrador que emite la declaración.
- Identificación del producto (nombre, número de tipo o de modelo y cualquier otra información complementaría relevante, tal como el número de lote, de muestra o de serie, número de ejemplares, etc).
- La referencia a las normas o a otros documentos normativos de una manera precisa, completa o bien definida.
- Cualquier otra información complementaría, en su caso, que pueda ser necesaria, tal como la clase o la categoría.
- La fecha de emisión de la declaración.
- Firma y cargo de la persona autorizada.
- Las características físicas, químicas y mecánicas de materiales, deberán ser garantizadas por escrito por los suministradores.

Los materiales no podrán almacenarse en lugares donde puedan estar afectados por atmósferas corrosivas o por cualquier tipo de acción que pueda variar sus características físicas, químicas o mecánicas.

## 2.2. CONDICIÓN DE LOS MATERIALES.

En este apartado se realizará una lista con los materiales empleados para cada pieza que se pide bajo plano, así como la composición, equivalencia y propiedades de estos.

### 2.2.1. ALUMINIO

El aluminio (Al) es el elemento metálico más abundante que está presente en la corteza terrestre y, dentro del grupo de los metales no férreos, es el material más ampliamente utilizado tanto en la industria como en otras muchas aplicaciones de la vida cotidiana.

Su ligereza (2,70 g/cm<sup>3</sup>), su buen comportamiento en cuanto a resistencia mecánica de muchas de sus aleaciones, su alta conductividad térmica y eléctrica, su durabilidad (el aluminio es estable al aire) y resistencia a la corrosión (con un correcto tratamiento superficial es resistente tanto al agua de mar, como a muchas soluciones acuosas y otros agentes químicos), hacen de este material ideal para innumerables soluciones, tanto estructurales, como decorativas o de otra índole.

En otro orden de cosas, una característica que está tomando pujanza en nuestros días es la buena disponibilidad al reciclaje que presenta el aluminio una vez finalizado su vida útil. Efectivamente, el empleo de material reciclado en las factorías para la producción de nuevas aleaciones de aluminio, permiten reducir enormemente la energía necesaria (hasta un 90%) que si la comparamos con la energía que haría falta para transformar para su uso el material de aluminio extraído directamente de la naturaleza.

## ALEACIONES

El aluminio puro prácticamente no tiene aplicación, dado que se trata de un material blando y de poca resistencia mecánica. Sin embargo, aleados con otros elementos permite aumentar su resistencia y adquirir otras cualidades, que varían según la naturaleza de los aleantes utilizados.

Los elementos más utilizados para formar aleaciones con el aluminio son el Cobre (Cu), Silicio (Si), Magnesio (Mg), Zinc (Zn) y Manganeso (Mn). En menor medida, usados como aditivos, o que pueden estar presente como impurezas en las aleaciones, están el Hierro (Fe), Cromo (Cr) y Titanio (Ti). Para la obtención de otras aleaciones especiales se suele adicionar Níquel (Ni), Cobalto (Co), Plata (Ag), Litio (Li), Vanadio (V), Circonio (Zr), Estaño (Sn), Plomo (Pb), Cadmio (Cd) y Bismuto (Bi).

## DESIGNACIÓN

Las aleaciones de aluminio se designan con un número de 4 dígitos (YXXX) de acuerdo con el sistema adoptado por la Aluminum Association. El primer dígito (Y) indica el tipo de aleación de acuerdo con el elemento aleante principal, según la tabla siguiente:

COMPONENTE PRINCIPAL	Nº GRUPO
Aluminio sin alear 99%	1
Cu	2
Mn	3
Si	4
Mg	5
Mg, Si	6
Zn	7
Otros	8

Los demás dígitos que designan la serie indican la aleación específica de aluminio o la pureza de éste.

Junto con la designación base de 4 números, es común utilizar además letras y números adicionales para una especificación más completa, según el siguiente esquema:

- La letra O indica que la pieza ha sido sometida a recocido ya sea de forja como de fundición.
- La letra H seguida por uno, dos o tres dígitos designa el grado de trabajo en frío. Indica el estado de acritud y se aplica a materiales a los que se ha realizado un endurecimiento por deformación.
- La letra T seguida por uno, dos o tres dígitos sirve para indicar que la aleación ha sido endurecida por tratamiento térmico con o sin endurecimiento por deformación posterior. Las designaciones de W y T sólo se aplican a aleaciones de aluminio ya sean de forja o de fundición que sean termotratables.
- La letra F indica que se trata de una aleación en estado bruto.
- La letra W sirve para indicar que se trata de una solución tratada térmicamente. Se aplica a materiales que después de recibir un tratamiento térmico quedan con una estructura inestable y sufren envejecimiento natural.

### *SERIES DE ALEACIONES*

Las aleaciones de aluminio se dividen en dos grandes grupos, que son, forja y fundición. Esta división se corresponde con el tipo de proceso de conformado a que pueden ser sometidas las aleaciones de aluminio.

Dentro del grupo de las aleaciones de aluminio de forja existe otra división en otros dos subgrupos, las aleaciones tratables térmicamente y las no tratables térmicamente. Las aleaciones no tratables térmicamente sólo pueden aumentar su resistencia si son trabajadas en frío.

Dentro de las aleaciones de aluminio forjado sin tratamiento térmico, los grupos o series principales son los siguientes, según la norma AISI-SAE:

- Aleaciones 1XXX: Son aleaciones de aluminio técnicamente puro, al 99,9%, siendo sus principales impurezas el hierro y el silicio como elemento aleante. Se utilizan principalmente para utensilios de cocina, lámina y fleje.
- Aleaciones 3XXX: El elemento aleante principal de este grupo es el manganeso (Mn), el cual tiene como objetivo reforzar al aluminio. Presentan buena trabajabilidad, y es utilizada este tipo de aleaciones en utensilios de cocina y envases.

- Aleaciones 5XXX: En este grupo de aleaciones es el magnesio (Mg) el principal elemento de aleación. Utilizado en utensilios de cocina, construcción de camiones y aplicaciones marinas.

Dentro de las aleaciones de aluminio forjado que son tratables térmicamente, las series principales son las siguientes:

- Aleaciones 2XXX: El principal aleante de este grupo de aleaciones es el cobre (Cu), Esta aleación se utiliza especialmente para la fabricación de estructuras de aviones.
- Aleaciones 6XXX: Los principales elementos aleantes de este grupo son magnesio y silicio. Es utilizada para perfiles y estructuras en general.
- Aleaciones 7XXX: Los principales aleantes de este grupo de aleaciones son zinc, magnesio y cobre. Se utiliza para fabricar estructuras de aviones.

En esta última división, se encuentran las aleaciones de aluminio con mayores resistencias mecánicas: las de las series 2000 y 7000. Por otro lado, son las aleaciones de aluminio de las series 6000 y 7000 las más utilizadas por su amplia gama de aplicaciones.

### ALUMINIO 5083

Componentes de chapas conformadas y/o soldadas, piezas mecánicas, industria del plástico, industria automotriz ( autos, vehículos comerciales), industria naval, industria aeronáutica, instalaciones a la intemperie, recipientes de presión soldados no expuestos a las llamas, criogénica, torres de TV, equipos de transporte, placas de blindaje.

Aplicaciones que requieran soldabilidad, moderada resistencia mecánica y buena resistencia a la corrosión.

#### COMPOSICIÓN QUÍMICA ALUMINIO 5083 (%)

Si	Fe	Cu	Mn	Mg	Cr	Zn	Ti	Otros	Al
0.4	0.4	0.1	0.4-0.1	4-4.9	0.05-0.25	0.25	0.15	0.15	El resto

### 2.2.2. ACERO INOXIDABLE AISI 316

La característica fundamental de los aceros inoxidable es su excelente comportamiento frente a la corrosión, tanto atmosférica, como de otros agentes y medios que puedan ser más agresivos y que constituyan el ambiente de trabajo de los aceros.

La resistencia a la corrosión que muestran los aceros inoxidable se basa en la presencia en su composición química de un componente, el cromo (Cr). De esta manera, para que esta resistencia a la corrosión empiece a ser efectiva su porcentaje deberá ser superior al 10,5% en peso, con un máximo del 1,2% de porcentaje en peso de carbono (C).

Este contenido mínimo en cromo es fundamental para que un acero pueda ser considerado como inoxidable. De hecho, los fenómenos de corrosión de aquellos aceros situados en ambientes rurales e industriales desaparecen prácticamente cuando la proporción de cromo como elemento de aleación supera el 12%, mientras que para contenidos de cromo superiores al 15% el acero ya es resistente a la corrosión en contacto incluso con atmósferas marinas.

Esta capacidad protectora que el cromo confiere a los aceros se basa en la gran afinidad que muestra el cromo por el oxígeno. De esta manera, un acero que posea un alto contenido en cromo al entrar en contacto con un medio oxidante (por ejemplo, la atmósfera) produce la formación de una finísima capa superficial de óxido de cromo ( $Cr_2O_3$ ), que es impermeable e invisible y que cubre homogéneamente a toda la pieza de acero, impidiendo que el proceso corrosivo sobre el acero siga progresando. Este fenómeno se conoce como pasivación del acero. La pasivación del acero inoxidable es un fenómeno automático y espontáneo que ocurre siempre que exista oxígeno suficiente en contacto con la superficie de los aceros que contienen suficiente cromo como elemento aleante en su composición. De esta manera, aunque la pieza de acero inoxidable sufra algún rasguño o un proceso de mecanizado, el cromo presente en el acero volverá a crear esta capa protectora de óxido de cromo que la protegerá de la corrosión.

#### *TIPOS DE ACERO INOXIDABLE*

Entre estos nuevos elementos que se añaden a la composición de los aceros inoxidable se encuentra fundamentalmente el níquel (Ni), aunque también se suelen emplear el molibdeno (Mo), nitrógeno (N) o el titanio (Ti), entre otros. Con ellos se podrá conseguir mejorar las prestaciones de los aceros inoxidable en aspectos tales como su conformabilidad, mejorar su resistencia mecánica o su resistencia térmica (mejorar su comportamiento frente a temperaturas elevadas).



De esta manera, los aceros inoxidable se van a clasificar en función de los distintos elementos y de las cantidades relativas de cada uno de ellos que intervienen en su composición. De forma general se consideran cuatro familias básicas de aceros inoxidable:

- Ferríticos: pueden presentar un contenido en cromo superior al de otros tipos de familias de acero, combinado a la vez con una baja presencia en porcentaje de carbono.
- Austeníticos: caracterizan por una adición importante de níquel (Ni) y/o también de manganeso (Mn).
- Martensíticos: enfriamiento rápido de los aceros desde su estado austenítico a altas temperaturas.
- Dúplex: combinan aspectos característicos y a la vez diferenciadores de las familias de aceros austeníticos y ferríticos

#### *ACEROS INOXIDABLES AUSTENÍTICOS – SERIE 300*

Dentro de los aceros inoxidable, los aceros austeníticos son los que más aplicaciones han tenido, empleándose ampliamente en sectores como la industria alimentaria y farmacéutica, la industria química y petroquímica, en calderería y fabricación de tubos, en la fabricación de electrodomésticos, de componentes de la industria aeronáutica, así como material para la fabricación de elementos decorativos arquitectónicos o de componentes del automóvil, etc.

Los aceros inoxidable austeníticos se caracterizan por una adición importante de níquel (Ni) y/o también de manganeso (Mn), que son elementos gammágenos, cuyo efecto es contrario al del cromo, es decir, que la adición de níquel aumenta el rango térmico de estabilidad del acero según la forma austenítica.

La austenita, o acero gamma ( $\gamma$ ), es una forma de ordenamiento de la estructura cristalina del acero por parte de los átomos de hierro (Fe) y carbono (C). La estructura cristalina austenítica que resulta es del tipo cúbica centrada en las caras (FCC), donde los átomos de hierro ocupan los vértices del retículo cúbico y el centro de las caras, mientras que los átomos de carbono, en un porcentaje máximo de carbono (C) del 2,11%, se presentan como elemento intersticial, ocupando los huecos internos que dejan dentro de la estructura los átomos de hierro. Las formas austeníticas son en general de naturaleza dúctil, blanda y tenaz.

Los aceros inoxidables austeníticos son amagnéticos y mantienen unas buenas propiedades mecánicas a temperaturas criogénicas. Asimismo, los aceros inoxidables austeníticos no sufren ninguna transformación desde su solidificación hasta temperatura ambiente por lo que no pueden ser endurecidos por tratamiento térmico.

En general, los aceros inoxidables austeníticos son aceros muy dúctiles que se pueden endurecer por deformación en frío. Este proceso de endurecimiento por deformación en frío es mucho más acusado en el 301 debido a su menor contenido en níquel. Este bajo contenido en níquel del 301 provoca que la estructura austenítica sea menos estable a temperatura ambiente que la de otros acero con mayor contenido en níquel, transformándose parcialmente la asutenita en martensita durante el proceso de deformación en frío.

Uno de los problemas típicos que se pueden presentar en los aceros inoxidables austeníticos es la corrosión intergranular, fenómeno conocido también como sensibilización del acero.

El proceso de sensibilización suele estar ligado a los calentamientos a que se ven sometidas aquellas zonas afectadas térmicamente por un proceso de soldadura en los aceros, de manera que un acero sensibilizado puede sufrir corrosión intergranular en ambientes donde normalmente no deberían tener ningún tipo de corrosión.

### CARACTERÍSTICAS QUÍMICAS Y MECÁNICAS

Las normas especifican que el contenido de titanio debe ser:

MÍNIMO: diez veces el contenido real de carbono sumado al contenido real de nitrógeno de dicha colada (este último a veces no viene en los certificados, por lo cual no se tiene en cuenta) se expresa así:  $10(\%C+N)$ .

MÁXIMO: 0,7 % es pequeña si se compara con la de cromo o la de níquel. Pero es grande si se compara con la de carbono: 0,04 – 0,08%.

	%C	%Si	%Mn	%P	%S	%Cr	%Ni%	%Mo
316	0.08 Máx.	1.00 Máx.	2.00 Máx.	0.045 Máx.	0.030 Máx.	16.00 – 18.00	10.0 – 14.0	2.0 – 3.0
316L	0.03 Máx.	1.00 Máx.	2.00 Máx.	0.045 Máx.	0.030 Máx.	16.00 – 18.00	10.0 – 14.0	2.0 – 3.0

Unidades de las propiedades	Valor
Densidad g/cm <sup>3</sup>	7.96
Punto de Fusión (°C)	1370 - 1400
Resistividad Eléctrica (μOhmcm)	70 - 78
Modulo elástico GPa	190 - 210
Resistencia eléctrica n Ω m	720
Coefficiente de expansión térmica @20 – 100°C (x10 <sup>-8</sup> K <sup>-1</sup> )	16 - 18
Conductividad térmica a 23°C (W m <sup>-1</sup> K <sup>-1</sup> )	16.3

## PROCESOS QUÍMICOS

- *DECAPADO*

Es un procedimiento químico para eliminar la cascarilla y las oxidaciones producidas en caliente (Soldadura, tratamientos térmicos, etc.). Es un proceso para limpiar el acero inoxidable. El acero inoxidable es de un color cromo-níquel, metálico-brillante, cuyo aspecto se pierde en las zonas soldadas y cuando se realiza un tratamiento térmico en atmosfera normal.

Para poder recuperar su aspecto es necesario eliminar todos los óxidos oscuros que se han producido en su superficie y para esto se inventó el decapado. También se puede eliminar estos óxidos mediante un cepillado o roseado (decapado mecánico). Pero en piezas grandes o con partes internas inaccesibles; el mejor sistema es el decapado químico.

- *PASIVADO*

Es un procedimiento de limpieza que restaura la resistencia a la corrosión de los aceros inoxidables el objetivo principal es restaurar y proteger. Aunque el acero inoxidable se auto pasiva es decir que forma espontáneamente sus óxidos de cromo protectores mediante el pasivado se acelera la formación de esta película protectora y se asegura, mediante inmersión además los baños de pasivado también son capaces de disolver pequeñas manchas de óxido de hierro y por eso hay quienes lo utilizan como procedimiento de limpieza.

### Soldar elementos de 316 utilizando electrodos o varilla de 316L

Soldar un elemento de 316 con un elemento de 316 L se parte del supuesto que los materiales a soldar es AISI 316 y que los electrodos o varillas son adecuados para soldadura E3-16L o ER316L, respectivamente como los electrodos son de bajo contenido en carbono teóricamente van a dar una resistencia mecánica inferior al AISI 316. Sin embargo ya se ha dicho todos los materiales de acero inoxidable autentico con bajo carbono son AISI 304 L AISI 316L tienen una resistencia mecánica superior al definido a sus correspondientes AISI 304 y AISI 316.

Ademas se hace el sobre cordón de soldadura siempre da un mayor sección resistente. Hay que ser cautos y proceder a las homologaciones de la soldadura. Hay que realizar una probeta de soldadura utilizando AISI 316 como metal base y como metal de aporte los electrodos o varillas de E316L esta probeta servirá para poner a punto los parámetros de soldadura y a su vez para realizar un par de ensayos de tracción estos en los de tracción demostraran si la resistencia del cordón de soldadura es igual a la exigida como mínimo el, material base, que en el caso del AISI 316 son Mpa: (515 N/mm =53 kg/m<sup>2</sup>).

Si la soldadura va a trabajarse en caliente los ensayos de tracción de las probetas deben hacerse también en caliente a la temperatura de servicio. Si se suelda un elemento de AISI 316 con otro AISI 316 L la precaución que hay que tomar es la de utilizar electrodos o varillas R316L o ER316L, es decir que la soldadura debe tener las características de bajo carbono que tiene el elemento AISI 316L

Lógicamente el cordón de soldadura tendrá una zona la de dilución del aleta AISI 316 con más contenido en carbono que el AISI 316L la resistencia de la soldadura no es aspecto que debe preocupar en cuanto que no se le debería exigir una resistencia superior a la de AISI 316L ya que uno de los elementos de la iso es el AISI316L. No obstante ensayo de tracción que debiera realizarse para la homologación del proceso o para la clasificación del soldador el metal de aportación y el elemento AISI 316 L están protegido contra la corrosión intergranular y esto podría inducir a dar pasadas de soldadura de muchas energía térmica y a no tener en cuenta la subida de temperatura entre pasadas sin embargo en este caso no debe ser así ya que el otro elemento es AISI 316 y si se descuidan los efectos de la temperatura se provocara corrosión intergranular (sensibilizaron intercrystalina) en la zona del material

El tipo AISI es un material diseñado para usos industriales. En la industria alimentaria es suficiente el empleo de los tipos AISI 304, 304L, 316 y 316L.

### 2.2.3. VITÓN.

Antes de comenzar a hablar sobre el vitón vamos a definir lo que son los fluoroelastómeros, que son polímeros de naturaleza elastomérica los cuales contienen flúor. Pueden ser homopolímeros o copolímeros. Estos son amorfos, estables al calor, resistentes al ataque de solventes y sustancias químicas. También definiremos lo que son los elastómeros, que son aquellos polímeros que muestran un comportamiento elástico.

El vitón es un fluoroelastómero, es uno de los cauchos sintéticos más resistentes al calor y a los fluidos (combustibles y químicos agresivos) que jamás se han desarrollado. Resisten muchos tipos de fluidos entre márgenes de temperatura muy amplios y continúan proporcionando un servicio de estanqueidad seguro mucho tiempo después de que los cauchos normales hayan fallado.

Entre sus características destacan:

- Una vida más larga de la junta.
- Un funcionamiento en un margen más amplio de temperaturas.
- Una prolongación de vida del equipo.
- Un mantenimiento reducido.
- Una mayor versatilidad del equipo.
- Una operatividad más segura.
- Una reducción de los costos de garantía.
- Una calidad, seguridad e imagen del producto mejoradas.
- Resistencia al calor, a los fluidos, a las deformaciones por compresión, a la radiación, a la llama, a la oxidación atmosférica.
- Buena resistencia mecánica y tenacidad.
- Poco cambio en la dureza a altas temperaturas.
- Mayor número de horas de servicio.

El vitón se ha escogido para las juntas tóricas del cabezal para la sujeción del tapón. Éste presenta unas características con respecto a otro tipo de juntas, como pueden ser el nitrilo o la silicona.

### 2.2.4. VULKOLLAN.

El Vulkollan es un material de elasticidad similar a la del caucho que en su forma clásica se define como un elastómero de poliuretano basado en el diisocianato de 1,5-naftileno (Desmodur 15), un poliésterpoliol y alargadores especiales de cadena.

Los elastómeros de Vulkollan se caracterizan por un gran número de propiedades destacadas como pueden ser:

- Absorbe altos esfuerzos mecánicos.
- Poca dependencia de la temperatura.
- Gran elasticidad de choque.
- Baja deformación residual.
- Alta resistencia al desgaste.

En nuestro caso usaremos el Vulkollan para el correcto roscado ya que no daña la superficie del tapón al apoyar contra el mismo mientras se rosca y una baja deformación residual a la compresión.

#### 2.2.5. BRONCE SINTERIZADO.

Los dos proceso básicos elementos básicos necesarios para fabricar un componente sinterizado son: un polvo metálico, y un utillaje. Partiendo de ellos, el proceso básico a seguir para conformar una pieza sinterizada engloba tres operaciones: el mezclado de polvos, la compactación, y la sinterización.

La mezcla de polvos se carga en el interior del utillaje por gravedad, y se aplica sobre ella una presión uniaxial de 200 a 1500 MPa en función de la densidad final a conseguir. La pieza compactada se expulsa del utillaje, y el resultado es una pieza “en verde”, que tiene una cierta consistencia mecánica y que puede ser manipulada.

El proceso de compactación es asegurado estadísticamente mediante controles SPC de diferentes características de la pieza.

La sinterización es un ciclo térmico consistente en calentar la pieza compactada durante un tiempo determinado a una temperatura inferior al punto de fusión del metal base. La elevada temperatura provoca la soldadura de las partículas de polvo entre sí, y la difusión de los elementos aleantes, mediante un mecanismo de difusión en estado sólido.

La sinterización se realiza en hornos continuos, a velocidad controlada, y en atmósfera con composición química controlada. Normalmente se opera a temperaturas entre 750 y 1300°C en función del material y de las características a conseguir.

El resultado de estas operaciones básicas es una pieza metálica con una cierta microporosidad, de elevada precisión dimensional, y perfectamente funcional si las características obtenidas se adecúan a las especificaciones del componente.

### 2.3. MATERIAL COMERCIAL.

La razón de que existan algunas piezas o elementos que son adquiridos a otras empresas sin o con plano de fabricación se debe a que es mucho más económico y rápido adquirirlas a las empresas que fabricarlas en el propio taller.

Todas las piezas adquiridas ya sea a fabricantes o a distribuidores solo será aceptada en sus embalajes originales, cerrados e intactos. Se pondrá especial atención en comprobar que los embalajes no muestren señales de un mal almacenamiento que pudiera afectar a las condiciones o características originales.

En cuanto a la tornillería que se necesita, debe poseer todas las características exigidas según su normativa.

Estos componentes comerciales adquiridos son:

ARTÍCULO	CANTIDAD
RODAMIENTO RADIAL 16005	2
PATAS REGULABLES	4
RODAMIENTO RADIAL 6004-C	2
CILINDRO COMPACTO 40-40	1
MOTOR PALETAS	2
CILINDRO ROTATIVO 32	1
CASQUILLO T.A d50	1
CASQUILLO T.A d45	2
JUNTA TORICA DE VITON	2
TORNILLERÍA	-





### 3. CONDICIONES TÉCNICAS DE EJECUCION.

#### 3.1. PROCESO DE FABRICACIÓN Y CONDICIONES DE EJECUCIÓN.

Se refieren a la ejecución del material del proyecto, descripción y regulación de la fabricación, verificación, ajustes y montaje de todo el sistema que compone el sistema de posicionamiento y roscado de tapones.

Para cada una de las piezas y elementos que deben ser mecanizados o elaborados en el taller, se realizará un organigrama de las diferentes operaciones de mecanizado necesarias para el perfecto acabado de las piezas. Estos organigramas no implican que deban seguirse escrupulosamente. En el taller donde se realice la manufactura de las piezas, el mecanizado de las mismas quedará sujeto a la decisión cualificada y profesional del operario encargado de la ejecución de las mismas, siempre que se llegue al mejor resultado.

Sin embargo, se establecen un par de premisas de obligado cumplimiento:

- Las piezas que deban ser cortadas por oxicorte, deberán ser sobredimensionadas unos 5mm para posteriormente mecanizar a la medida deseada.
- Las piezas en las que el correcto posicionamiento sea de gran importancia, precisarán un limpiado previo de las caras sobre las que posicionar, bien sea con la rectificadora o simplemente con disolvente.
- Debe verificarse el correcto posicionamiento de las piezas, mediante el uso de comparadores, así como verificar el correcto amarre de las piezas a las diversas bancadas o útiles, con el fin de mejorar el mecanizado y prevenir posibles accidentes laborales.

#### 3.2. CONDICIONES Y EXIGENCIAS DEL MONTAJE.

Se redactan aquí aquellas operaciones y pasos que deberán realizarse a la hora del montaje de los principales elementos que componen el embrague.

Se aconseja que la lectura de este apartado se realice teniendo delante los planos de conjunto del embrague.

Se exige que el montaje de todos los elementos se realice con suficientes garantías de seguridad para el operario, así como para los elementos que componen la

máquina, intentando que el montaje se realice de una manera limpia, sin ocasionar defectos a las piezas mecanizadas, por golpes, montaje defectuoso, etc.

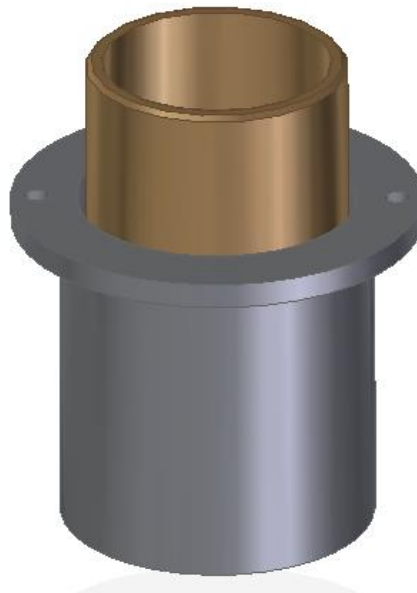
En todo momento se deberán seguir las indicaciones de los planos, así como los pasos a seguir para el correcto montaje de los distintos elementos del útil.

### 3.2.1. SISTEMA DE SUSPENSIÓN.

Para el sistema de transmisión de giro y a su vez encargado de roscar, se debe seguir los pasos que seguidamente vamos a definir para que su montaje sea el correcto.

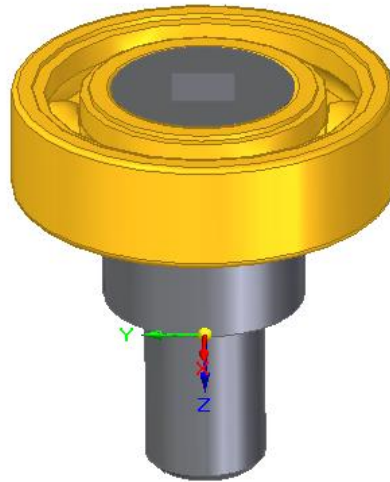
Vamos a distinguir tres partes diferentes, la carcasa, transmisión superior y la inferior.

En primer lugar se introduce en casquillo Selfoil dentro de la carcasa exterior como se observa en la imagen 1.



*Imagen 1*

El siguiente componente que debemos montar es la suspensión inferior. En primer lugar la inserción del rodamiento 6004-C sobre la pieza 01PP05C como muestra la imagen 2.



---

Imagen 2

Todo seguido introducimos la pieza que permite el desplazamiento vertical 01PP05D, dividida en dos partes para poder insertarla con facilidad.

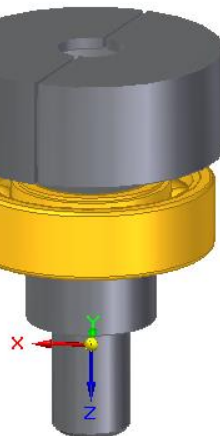


Imagen 3

Con ello se puede introducir dentro de la carcasa que sustenta toda la suspensión

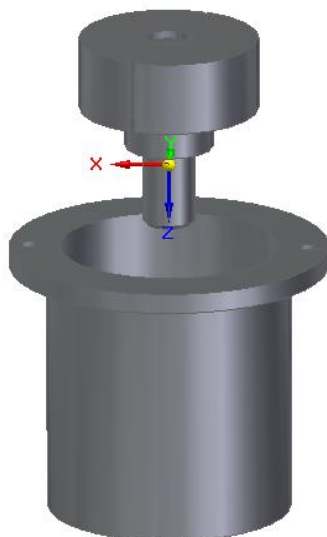


Imagen 4

Seguidamente se introduce el muelle recordando que:

**Importante:** Tener en cuenta que la longitud de compresión que pueda tener el muelle hasta quedar totalmente comprimido sea siempre mayor que la distancia que hay entre los dos ejes para evitar que entren en colisión y pueda llegar a dañar el motor.



Imagen 5

El siguiente componente que debemos montar es la suspensión inferior. En primer lugar la inserción del rodamiento 6004-C sobre la pieza 01PP05C como muestra la imagen 6.

Seguidamente también se introduce la pieza 01PP05E para la correcta posición de la parte superior en la carcasa.

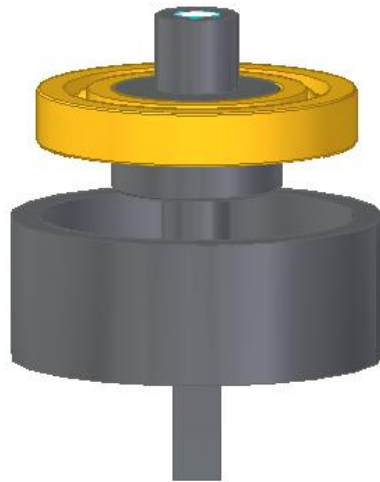


Imagen 6

Por último se introduce el conjunto de la suspensión superior dentro de la carcasa. Tener en cuenta que deben coincidir el macho y la hembra para la correcta transmisión del movimiento.



Imagen 7

### 3.3. AJUSTES Y VERIFICACIONES.

Tras el montaje del sistema de posicionamiento y roscado de tapones se verificara que el funcionamiento del mismo sea el correcto. Para verificarlo, se montará en el bastidor, se harán las conexiones pertinentes comprobando su correcta instalación y se pondrá en funcionamiento.

Se realizaran varios ensayos para acabar de ajustar posibles desajustes de altura o de distancias y de nuevo verificar las posibles mejoras a introducir.

### 3.4. MANTENIMIENTO.

En el siguiente apartado determinaremos las acciones para asegurar el correcto funcionamiento y evitar posibles averías futuras.

Tenemos en cuenta que en la línea de envasado hay más elementos de los descritos en el presente proyecto o que algunos de estos elementos se combinan con algunos instalados ya en la línea de envasado pero que pueden afectar directamente al funcionamiento de nuestro útil.

Antes de realizar cualquier operación de mantenimiento:

- Asegurarse que la máquina se encuentra parado o en modo de mantenimiento (programa)
- No acceder a la zona de trabajo o seguridad durante simulaciones de ciclo/tarea
- El personal que realice el mantenimiento deberá estar cualificado para las distintas tareas de mantenimiento del utillaje

## 3.4.1. MANTENIMIENTO PREVENTIVO.

En la siguiente tabla se indica todo el mantenimiento necesario para toda la línea de llenado incluido el sistema de posicionamiento y roscado:

Pos.	Denominación	Tareas a efectuar (Acotación)	Encargado	Intervalo (días)	Duración (min.)
1	Detección de piezas	Controlar el estado de los detectores, observando posibles roturas de cable y arañazos.	Departamento de Mantenimiento	15	
		<ul style="list-style-type: none"> <li>Limpiar emisor y receptor</li> </ul>	Departamento de Mantenimiento	15	
2	Cilindros (neumáticos)		Departamento de Mantenimiento		
	Conexiones, cuerpos de cilindros	<ul style="list-style-type: none"> <li>Controlar la estanqueidad</li> </ul>	Departamento de Mantenimiento	15	
	Vástago del cilindro	<ul style="list-style-type: none"> <li>Controlar el estado (desgaste, daños, ralladuras)</li> </ul>	Departamento de Mantenimiento	15	
		<ul style="list-style-type: none"> <li>Limpiar, después engrasar ligeramente con vaselina</li> </ul>	Departamento de Mantenimiento	15	
3	Guiados lineales	<ul style="list-style-type: none"> <li>Controlar el juego (radial, axial) (marcha liviana)</li> </ul>	Departamento de Mantenimiento	90	
		<ul style="list-style-type: none"> <li>Controlar el estado (desgaste, daños, ralladuras)</li> </ul>	Departamento de Mantenimiento	90	
		<ul style="list-style-type: none"> <li>Engrasar carros</li> </ul>	Departamento de Mantenimiento	30	
4	Detectores magnéticos de cilindros	<ul style="list-style-type: none"> <li>Controlar el asiento correcto del conector, grado de suciedad.</li> </ul>	Departamento de Mantenimiento	15	
		<ul style="list-style-type: none"> <li>Controlar la función (distancia de conmutación)</li> </ul>	Departamento de Mantenimiento	15	
		<ul style="list-style-type: none"> <li>Limpiar superficies</li> </ul>	Departamento de Mantenimiento	15	
5	Tornillería	<ul style="list-style-type: none"> <li>Comprobar apriete de tornillos y reapretar</li> </ul>	Departamento de Mantenimiento	Avería	

Pos.	Denominación	Tareas a efectuar (Acotación)	Encargado	Intervalo (días)	Duración (min.)
6	Tuberías flexibles, cables, conexiones	<ul style="list-style-type: none"> <li>Controlar el estado (daños, estanqueidad)</li> </ul>	Departamento de Mantenimiento	15	
7	Presostato	<ul style="list-style-type: none"> <li>Controlar el ajuste/reajustar la presión mínima de trabajo 4,5 bar</li> </ul>	Departamento de Mantenimiento	90	
8	Manómetro	<ul style="list-style-type: none"> <li>Controlar el estado de daños</li> <li>Comprobar posible rotura de cristal.</li> <li>Comprobar estanqueidad</li> </ul>	Departamento de Mantenimiento	Avería	
9	Llave de aire	<ul style="list-style-type: none"> <li>Controlar el estado (daños, estanqueidad)</li> </ul>	Departamento de Mantenimiento	Avería	
10	Filtro de aire	<ul style="list-style-type: none"> <li>Controlar el estado</li> </ul>	Departamento de Mantenimiento	30	
		<ul style="list-style-type: none"> <li>Purgar cuba</li> </ul>	Departamento de Mantenimiento	15	
11	Válvula arranque progresivo	<ul style="list-style-type: none"> <li>Controlar tiempo de carga de aire, y ajustar si se considera necesario.</li> </ul>	Departamento de Mantenimiento	a	
12	Regulador de presión	<ul style="list-style-type: none"> <li>Controlar / ajustar la presión a 6 bar</li> </ul>	Departamento de Mantenimiento	15	
13	Armario eléctrico	<ul style="list-style-type: none"> <li>Controlar el estado (daños, suciedad)</li> </ul>	Departamento de Mantenimiento	15	
		<ul style="list-style-type: none"> <li>Controlar canalización de cables</li> </ul>	Departamento de Mantenimiento	15	
14	Cables, conectores	<ul style="list-style-type: none"> <li>Controlar posibles daños</li> </ul>	Departamento de Mantenimiento	15	
		<ul style="list-style-type: none"> <li>Controlar apriete de conectores</li> </ul>	Departamento de Mantenimiento	15	



## 3.4.2. MANTENIMIENTO PREDICTIVO.

Pos.	Denominación	Tareas a efectuar (Acotación)	Encargado	Realización a partir de (días)	Duración (min.)
1	Recubrimiento Vulkollan	• Sustitución del componente	Departamento de Mantenimiento	100	
		• Comprobación del estado actual del componente	Departamento de Mantenimiento	15	

En caso de detección de daños de un componente, sustituir por el correspondiente en el listado de materiales de repuesto.

Si se detecta durante una comprobación, previa a la sustitución indicada, algún daño que pueda llevar la máquina a no estar operativa en el periodo entre este mantenimiento y la sustitución programada, sustituirlo durante dicho mantenimiento

## 3.4.3. MANTENIMIENTO CORRECTIVO.

Sustitución del componente dañado por el correspondiente de las lista de materiales.

Comprobación del motivo de rotura/fallo e implementar un control del mismo en el plan de mantenimiento para evitar que se repita dicho problema



## 4. CONDICIONES GENERALES.

### 4.1. CONDICIONES FACULTATIVAS.

#### 4.1.1. OBLIGACIONES Y DERECHOS DEL CONTRATISTA.

En este caso, el diseño y ensamblaje del embrague se realizará por la empresa encargada en fabricar el útil.

Consideraremos en este caso como contratista al personal del taller, y principalmente a los jefes de la sección de producción y responsables de compras.

-Éstos están obligados a conocer todas las normas enunciadas en el proyecto para la correcta ejecución de los trabajos.

-Están obligados a conocer el proyecto en todas sus partes.

-Están obligados a no iniciar los trabajos sin autorización de la dirección.

-Los jefes de producción deben comunicar a la sección de oficina técnica, cualquier incidencia significativa relacionada con el desarrollo del proyecto.

-Están obligados a cumplir con lo establecido en el pliego de condiciones técnicas y facultativas.

-Tienen derecho a exigir un ejemplar del proyecto.

-Tienen derecho a recibir solución técnica a los problemas no previstos en el proyecto.

#### 4.1.2. FACULTADES DE LA DIRECCIÓN TÉCNICA.

La dirección técnica tiene facultad para decidir sobre el comienzo, ritmo y calidad de los trabajos, para que se cumplan los tiempos y calidades impuestas por el cliente.

El comienzo y ritmo de las obras se decidirán por consenso entre la dirección técnica y los jefes de producción de cada sección.

#### 4.1.3. CONTROLES DE CALIDAD.

Antes del montaje deberán de medirse todas las piezas para verificar que entren dentro de las tolerancias indicadas, rellenando el correspondiente formato de calidad para que quede constancia de ello. Las tolerancias por defecto están indicadas en cada plano.

En taller, el control consiste en una inspección visual, metrológica y una inspección funcional. El número de piezas que se deben inspeccionar de cada lote está estipulado en la pauta de trabajo del departamento de calidad, compuesto por un porcentaje determinado del lote.

Para la inspección metrológica lo primero que se ha de hacer es sacar el plano de la pieza que se va a comprobar, posteriormente se comprueba que la pieza recibida se corresponde con lo especificado en el plano, cumpliendo las tolerancias establecidas.

Para hacer la inspección metrológica se utilizarán micrómetros, pies de rey, proyector de perfiles... Si la inspección metrológica se pasa correctamente entonces se procede a una inspección funcional, para comprobar que la pieza funciona correctamente.

Una vez se han comprobado las piezas metrológicamente y están dentro de las tolerancias exigidas se procederá a su montaje, cuando el núcleo esté montado se comprobará que desempeña un correcto funcionamiento y comprobar posibles fallos o mejoras que tener que modificar.

#### 4.1.4. TRABAJOS DEFECTUOSOS Y MODIFICACIONES POR CAUSA MAYOR.

Si una pieza no está correctamente diseñada, deberá ser comunicado a la dirección técnica, la cual decidirá sobre si la pieza debe ser reemplazada por otra que cumpla lo establecido, o si el error carece de importancia para el correcto funcionamiento de la máquina.

Si el error proviene del mecanizado defectuoso de la pieza, es decir, las empresas mecanizadoras/proveedoras ejecutan mal la pieza, se comunicara a la propia empresa de inmediato para que se ofrezca una solución lo más temprana posible

Todas las averías no imputables a defectos de fabricación, corresponden a la parte que la dirección técnica en el momento de su ejecución crea responsable.

## 5. CONDICIONES LEGALES.

### 5.1. EL CONTRATISTA.

El contratista está obligado a cumplir los plazos parciales fijados para la ejecución sucesiva del contrato y en general para su total realización. Si el contratista por causas imputables al mismo, hubiera incurrido en demora respecto a los plazos parciales, de manera que haga presumir la imposibilidad del cumplimiento del plazo final o éste hubiera quedado incompleto, la dirección facultativa podrá optar indistintamente por la resolución de la penalidad que se establezca.

Cuando el supuesto anterior de incumplimiento del plazo total sea por causas impugnables al contratista y la dirección facultativa opte por la imposición de penalidades, concederá la ampliación del plazo que estime necesario para la terminación del trabajo.

El contratista debe poseer toda la maquinaria en condiciones adecuadas y mano de obra especializada, necesaria para realizar los trabajos.

La responsabilidad del contratista deriva precisamente en su facultad de indicar al trabajador, el modo, tiempo y lugar de realización del trabajo, y su poder de sancionar a quien no lo realice de la manera indicada. En consecuencia, si tiene estas facultades, también debe responsabilizarse de los incidentes que puedan surgir en el proceso de fabricación, en especial en aquellos que afecten a la seguridad y salud de los trabajadores.

Es precisamente de la relación laboral existente entre contratista y trabajadores, y de su contrato de trabajo, donde se deriva una serie de derechos y obligaciones para los que lo subscriben.

### 5.2. CONTRATO.

La cantidad por la que se valoran los trabajos es fijada desde el principio y además no se puede modificar durante el desarrollo de los trabajos.

### 5.3. ARBITRAJE Y JURISDICCIÓN COMPETENTE.

En el caso de existir desavenencias entre la contrata y el cliente la dirección técnica realizará las labores de reconciliación entre ambas partes. En el caso de no haber acuerdo se recurrirá a los tribunales.

#### 5.4. SUBCONTRATAS.

Se podrá hacer cesión de trabajos a otros talleres que puedan ejecutar la operación deseada, exigiendo a estos que cumplan con la calidad precisada, así como cumplimentar los formatos de calidad.

El subcontratista es responsable de la conformidad de su producción, por los documentos remitidos por el contratista, si hay lugar, solicitará los detalles complementarios para eliminar cualquier ambigüedad. Las normas y pliego de condiciones a que los planos hagan referencia, deberán respetarse igualmente que las instrucciones de control, que se unirán a los planos cuando sean necesarias.

El subcontratista que tenga intención de subcontratar a su vez con un tercero una o varias operaciones, o la totalidad del pedido, debe informar obligatoriamente de ello al contratista.

El subcontratista debe aplicar con respecto al segundo subcontratista, las mismas prescripciones que se dan, tanto para el contratista como para el primer subcontratista.

El subcontratista es responsable de los útiles de fabricación y su control. Éstos pueden ser suministrados por el contratista, después de la previa verificación y de asegurarse de que permiten obtener las piezas conforme al plano.

Todos los retoques necesarios para corregir un exceso de material deben realizarse por el subcontratista. En los demás casos, el subcontratista debe ponerse de acuerdo con el contratista.

El subcontratista debe denunciar cualquier anomalía que será objeto de un examen destinado a encontrar una solución aceptable si existe.

El hecho de acordar una derogación circunstancial, deberá señalar sobre la factura de envío las piezas correspondientes, (acondionadas aparte), para poder ser fácilmente marcadas, si así lo exigiera el contratista.

Corresponde al subcontratista asegurar la protección contra cualquier alteración (choques, oxidación), de forma que las piezas no se deterioren al ser enviadas o transportadas.

Cualquier inspección del contratista, que detecte un porcentaje de disconformidad a las instrucciones de la inspección, será objeto de rechazo notificado mediante un informe de inspección.

Como regla general, las piezas se reexpedirán en las condiciones iniciales de envío y a costa del subcontratista, quien deberá realizar a su cargo: inspecciones unitarias y retoques de las piezas defectuosas, siguiendo un proceso acordado con el contratista o rehacerlos si fuera necesario. A las subcontratas encargadas de llevar a cabo los tratamientos térmicos, se les exigirá el informe de calidad que garantice el correcto estado de las piezas.

### 5.5. ACCIDENTES DE TRABAJO.

Se exige el cumplimiento de la normativa UNE relativa a seguridad e higiene en el trabajo.

Quedará totalmente prohibido trabajar sin las medidas de seguridad oportunas para cada momento, siendo obligado el uso de botas y gafas de seguridad en toda el área de trabajo, tanto para los empleados como para los miembros de la dirección técnica en el caso de visitar el taller.



UNIVERSITAT  
POLITÈCNICA  
DE VALÈNCIA



Escuela Técnica Superior de Ingeniería del Diseño

# PRESUPUESTOS

DISEÑO DE UN SISTEMA DE  
POSICIONAMIENTO Y ROSCADO DE TAPONES  
PARA BOTELLAS DE PLÁSTICO



## Tabla de contenido

1.	OBJETIVO DEL PRESUPUESTO. ....	3
2.	PRESUPUESTOS. ....	5
2.1.	COSTES DE FABRICACIÓN. ....	5
2.1.1.	BASTIDOR .....	5
2.1.2.	PLETINA PATAS .....	6
2.1.3.	PLETINAS SOPORTE .....	6
2.1.4.	BASE MESA .....	7
2.1.5.	CHAPA PROTECCION BANCADA .....	7
2.1.6.	BASE COLUMNA Y COLUMNA .....	8
2.1.7.	CONECTOR ACTUADOR .....	8
2.1.8.	SEPARADORES .....	9
2.1.9.	GUIA BANCADA .....	9
2.1.10.	BRIDA ACTUADOR GIRATORIO .....	10
2.1.11.	PLACA SUPERIOR .....	10
2.1.12.	BRIDA MOTOR .....	11
2.1.13.	CARCASA SUSPENSION .....	11
2.1.14.	TRANSMISION SUPERIOR .....	12
2.1.15.	TRANSMISION INFERIOR .....	12
2.1.16.	CUBIERTA RODAMIENTO.....	13
2.1.17.	BASE RODAMIENTO SUPERIOR .....	13
2.1.18.	CABEZAL .....	14
2.1.19.	TOPE TAPON.....	14
2.2.	MATERIAL COMERCIAL.....	16
2.3.	COSTES DE DISEÑO.....	17
2.4.	COSTES DE MONTAJE. ....	17
3.	PRESUPUESTO TOTAL.....	19



## 1. OBJETIVO DEL PRESUPUESTO.

En el siguiente documento se pretende valorar económicamente los trabajos llevados a cabo en la fabricación material del Presente Proyecto.

El coste del proyecto está compuesto de:

- *Costes de fabricación:* dentro de este apartado irá incluido el precio del material y el precio de los posibles tratamientos térmicos que tengan las piezas.
- *Costes de elementos comerciales:* precios de los elementos estandarizados y suministrados por otras empresas.
- *Costes de diseño.*
- *Costes del montaje.*



## 2. PRESUPUESTOS.

### 2.1. COSTES DE FABRICACIÓN.

En siguiente apartado se mostraran los precios de fabricación de cada pieza individualmente, así como los precios acordados con los proveedores y mecanizadores que suministran material para la fabricación del útil.

Para la correcta explicación del coste se debe tener en cuenta de que el mecanizador parte del tocho en bruto que luego, utilizando las herramientas y máquinas correspondientes, obtiene el producto según lo indicado en los planos. Por lo que cuanto más trabajo o dificultad de ejecución tenga una pieza su coste se verá incrementado, todo ello respetando las tablas de precios de los distintos mecanizadores .

#### 2.1.1. BASTIDOR

Para la fabricación del bastidor se debe tener en cuenta de que está formado por tres tamaños de perfiles distintos, con sus respectivos cortes. Recordamos que el perfil 01ES01A requiere de un corte en ángulo.

Se ha llegado a un acuerdo con el fabricante de la bancada y se ha definido el precio de todo el conjunto formado por los perfiles. Teniendo en cuenta de que su unión se realizara mediante soldadura. Tener en cuenta las posibles creces necesarias de producto.

<b>ARTÍCULO</b>	<b>DIMENSIONES EN BRUTO (mm)</b>	<b>MATERIAL</b>	<b>CANTIDAD</b>
01ES01A	50x50x350	A. INOX	4
01ES01B	50x50x480	A. INOX	4
01ES01C	50x50x250	A. INOX	4

<i>COSTES</i>	<i>BRUTO MECANIZADO/SOLDADURA</i>
<b>COSTE TOTAL 01ES01</b>	<b>345€</b>

### 2.1.2. PLETINA PATAS

Para la fabricación de las pletinas se debe tener en cuenta todo lo indicado en los planos para que su ejecución sea la correcta y no se produzca ningún tipo de error que derive con desajustes en el posicionador y roscador de tapones.

Se ha llegado a un acuerdo con el fabricante de las pletinas y se ha definido el precio de todas las piezas conjuntas con su respectivo mecanizado necesario, por lo que el precio indica el coste conjunto de la cantidad indicada. Tener en cuenta las posibles creces necesarias de producto.

<b>ARTÍCULO</b>	<b>DIMENSIONES EN BRUTO (mm)</b>	<b>MATERIAL</b>	<b>CANTIDAD</b>
01ES01M	50x50x10	A. INOX	4
<i>COSTES</i>		<i>BRUTO MECANIZADO/SOLDADURA</i>	
<b>COSTE TOTAL 01ES01M</b>		<b>22,5€</b>	

Elemento soldado a la estructura 01ES01.

### 2.1.3. PLETINAS SOPORTE

Para la fabricación de las pletinas se debe tener en cuenta todo lo indicado en los planos para que su ejecución sea la correcta y no se produzca ningún tipo de error que derive con desajustes en el posicionador y roscador de tapones.

Se ha llegado a un acuerdo con el fabricante de las pletinas y se ha definido el precio de todas las piezas conjuntas con su respectivo mecanizado necesario, por lo que el precio indica el coste conjunto de las cantidades indicadas. Tener en cuenta las posibles creces necesarias de producto.

<b>ARTÍCULO</b>	<b>DIMENSIONES EN BRUTO (mm)</b>	<b>MATERIAL</b>	<b>CANTIDAD</b>
01ES01N	40x40x10	A. INOX	8
<i>COSTES</i>		<i>BRUTO MECANIZADO/SOLDADURA</i>	
<b>COSTE TOTAL 01ES01N</b>		<b>17,6€</b>	

Elemento soldado a la estructura 01ES01.

## 2.1.4. BASE MESA

Para la fabricación de la placa base se debe tener en cuenta todo lo indicado en los planos para que su ejecución sea la correcta y no se produzca ningún tipo de error que derive con desajustes en el posicionador y roscador de tapones.

Se ha llegado a un acuerdo con el fabricante de la placa y se ha definido el precio de la unidad. Tener en cuenta las posibles creces necesarias de producto.

<b>ARTÍCULO</b>	<b>DIMENSIONES EN BRUTO (mm)</b>	<b>MATERIAL</b>	<b>CANTIDAD</b>
01ES02	420x420x20	ALUMINIO	1
<i>COSTES</i>		<i>BRUTO MECANIZADO</i>	
<b>COSTE TOTAL 01ES02</b>		<b>194 €</b>	

## 2.1.5. CHAPA PROTECCION BANCADA

Para la fabricación de la chapa de protección se debe tener en cuenta todo lo indicado en los planos para que su ejecución sea la correcta y no se produzca ningún tipo de error que derive con desajustes en el posicionador y roscador de tapones.

Se ha llegado a un acuerdo con el fabricante de la chapa y se ha definido el precio de la unidad. Tener en cuenta las posibles creces necesarias de producto.

<b>ARTÍCULO</b>	<b>DIMENSIONES EN BRUTO (mm)</b>	<b>MATERIAL</b>	<b>CANTIDAD</b>
01ES03	660x660x2	A. INOX	1
<i>COSTES</i>		<i>BRUTO MECANIZADO/PLEGADO</i>	
<b>COSTE TOTAL 01ES03</b>		<b>101€</b>	

### 2.1.6. BASE COLUMNA Y COLUMNA

Para la fabricación de la base y la columna se debe tener en cuenta todo lo indicado en los planos para que su ejecución sea la correcta y no se produzca ningún tipo de error que derive con desajustes en el posicionador y roscador de tapones.

Se ha llegado a un acuerdo con el fabricante de la base y la placa, y se ha definido el precio de la unidad. Tener en cuenta las posibles creces necesarias de producto.

<b>ARTÍCULO</b>	<b>DIMENSIONES EN BRUTO (mm)</b>	<b>MATERIAL</b>	<b>CANTIDAD</b>
01PP01A	150x150x10	A. INOX	1
01PP01B	D50x596	A. INOX	1

<i>COSTES</i>	<i>BRUTO MECANIZADO/SOLDADO</i>
<b>COSTE TOTAL CONJUNTO</b>	<b>235 €</b>

### 2.1.7. CONECTOR ACTUADOR

Para la fabricación de la placa conectora se debe tener en cuenta todo lo indicado en los planos para que su ejecución sea la correcta y no se produzca ningún tipo de error que derive con desajustes en el posicionador y roscador de tapones.

Se ha llegado a un acuerdo con el fabricante de la placa y se ha definido el precio de la unidad. Tener en cuenta las posibles creces necesarias de producto.

<b>ARTÍCULO</b>	<b>DIMENSIONES EN BRUTO (mm)</b>	<b>MATERIAL</b>	<b>CANTIDAD</b>
01PP01C	150x150x10	A. INOX	1

<i>COSTES</i>	<i>BRUTO MECANIZADO</i>
<b>COSTE TOTAL 01PP01C</b>	<b>97,2 €</b>



## 2.1.8. SEPARADORES

Para la fabricación de los separadores se debe tener en cuenta todo lo indicado en los planos para que su ejecución sea la correcta y no se produzca ningún tipo de error que derive con desajustes en el posicionador y roscador de tapones.

Se ha llegado a un acuerdo con el fabricante de los separadores y se ha definido el precio de todas las piezas conjuntas con su respectivo mecanizado necesario, por lo que el precio indica el coste conjunto de las cantidades indicadas. Tener en cuenta las posibles creces necesarias de producto.

<b>ARTÍCULO</b>	<b>DIMENSIONES EN BRUTO (mm)</b>	<b>MATERIAL</b>	<b>CANTIDAD</b>
01PP01D	D20x40	NAILON	4
<i>COSTES</i>		<i>BRUTO MECANIZADO</i>	
<b>COSTE TOTAL 01PP01D</b>		<b>67,2 €</b>	

## 2.1.9. GUIA BANCADA

Para la fabricación de la guía de la bancada se debe tener en cuenta todo lo indicado en los planos para que su ejecución sea la correcta y no se produzca ningún tipo de error que derive con desajustes en el posicionador y roscador de tapones.

Se ha llegado a un acuerdo con el fabricante de la guía y se ha definido el precio de la unidad. Tener en cuenta las posibles creces necesarias de producto.

<b>ARTÍCULO</b>	<b>DIMENSIONES EN BRUTO (mm)</b>	<b>MATERIAL</b>	<b>CANTIDAD</b>
01PP02	D140x80	A. INOX 316	1
<i>COSTES</i>		<i>BRUTO MECANIZADO</i>	
<b>COSTE TOTAL 01PP02</b>		<b>187 €</b>	

#### 2.1.10. BRIDA ACTUADOR GIRATORIO

Para la fabricación de la brida se debe tener en cuenta todo lo indicado en los planos para que su ejecución sea la correcta y no se produzca ningún tipo de error que derive con desajustes en el posicionador y roscador de tapones.

Se ha llegado a un acuerdo con el fabricante de la brida y se ha definido el precio de la unidad. Tener en cuenta las posibles creces necesarias de producto.

<b>ARTÍCULO</b>	<b>DIMENSIONES EN BRUTO (mm)</b>	<b>MATERIAL</b>	<b>CANTIDAD</b>
01PP03A	D130x15	A. INOX	1

<i>COSTES</i>	<i>BRUTO MECANIZADO</i>
<b><i>COSTE TOTAL 01PP03A</i></b>	<b><i>112,6 €</i></b>

#### 2.1.11. PLACA SUPERIOR

Para la fabricación de la placa se debe tener en cuenta todo lo indicado en los planos para que su ejecución sea la correcta y no se produzca ningún tipo de error que derive con desajustes en el posicionador y roscador de tapones.

Se ha llegado a un acuerdo con el fabricante de la placa y se ha definido el precio de la unidad. Tener en cuenta las posibles creces necesarias de producto.

<b>ARTÍCULO</b>	<b>DIMENSIONES EN BRUTO (mm)</b>	<b>MATERIAL</b>	<b>CANTIDAD</b>
01PP04A	15x100x350	A. INOX	1

<i>COSTES</i>	<i>BRUTO MECANIZADO</i>
<b><i>COSTE TOTAL 01PP04A</i></b>	<b><i>134,3 €</i></b>

## 2.1.12. BRIDA MOTOR

Para la fabricación de las bridas se debe tener en cuenta todo lo indicado en los planos para que su ejecución sea la correcta y no se produzca ningún tipo de error que derive con desajustes en el posicionador y roscador de tapones.

Se ha llegado a un acuerdo con el fabricante de las bridas y se ha definido el precio de todas las piezas conjuntas con su respectivo mecanizado necesario, por lo que el precio indica el coste conjunto de las cantidades indicadas. Tener en cuenta las posibles creces necesarias de producto.

<b>ARTÍCULO</b>	<b>DIMENSIONES EN BRUTO (mm)</b>	<b>MATERIAL</b>	<b>CANTIDAD</b>
01PP04B	30x100x110	A. INOX	2
<i>COSTES</i>		<i>BRUTO MECANIZADO</i>	
<b>COSTE TOTAL 01PP04B</b>		<b>151,4 €</b>	

## 2.1.13. CARCASA SUSPENSION

Para la fabricación de las carcasas se debe tener en cuenta todo lo indicado en los planos para que su ejecución sea la correcta y no se produzca ningún tipo de error que derive con desajustes en el posicionador y roscador de tapones.

Se ha llegado a un acuerdo con el fabricante de las carcasas y se ha definido el precio de todas las piezas conjuntas con su respectivo mecanizado necesario, por lo que el precio indica el coste conjunto de las cantidades indicadas. Tener en cuenta las posibles creces necesarias de producto.

<b>ARTÍCULO</b>	<b>DIMENSIONES EN BRUTO (mm)</b>	<b>MATERIAL</b>	<b>CANTIDAD</b>
01PP05A	D80x68	A. INOX 316	2
<i>COSTES</i>		<i>BRUTO MECANIZADO</i>	
<b>COSTE TOTAL 01PP05A</b>		<b>187,3€</b>	

#### 2.1.14. TRANSMISION SUPERIOR

Para la fabricación de las transmisiones se debe tener en cuenta todo lo indicado en los planos para que su ejecución sea la correcta y no se produzca ningún tipo de error que derive con desajustes en el posicionador y roscador de tapones.

Se ha llegado a un acuerdo con el fabricante de las transmisiones y se ha definido el precio de todas las piezas conjuntas con su respectivo mecanizado necesario, por lo que el precio indica el coste conjunto de las cantidades indicadas. Tener en cuenta las posibles creces necesarias de producto.

<b>ARTÍCULO</b>	<b>DIMENSIONES EN BRUTO (mm)</b>	<b>MATERIAL</b>	<b>CANTIDAD</b>
01PP05B	D25x70	A. INOX	2
<i>COSTES</i>		<i>BRUTO MECANIZADO</i>	
<b>COSTE TOTAL 01PP05B</b>		<b>43,6 €</b>	

#### 2.1.15. TRANSMISION INFERIOR

Para la fabricación de las transmisiones se debe tener en cuenta todo lo indicado en los planos para que su ejecución sea la correcta y no se produzca ningún tipo de error que derive con desajustes en el posicionador y roscador de tapones.

Se ha llegado a un acuerdo con el fabricante de las transmisiones y se ha definido el precio de todas las piezas conjuntas con su respectivo mecanizado necesario, por lo que el precio indica el coste conjunto de las cantidades indicadas. Tener en cuenta las posibles creces necesarias de producto.

<b>ARTÍCULO</b>	<b>DIMENSIONES EN BRUTO (mm)</b>	<b>MATERIAL</b>	<b>CANTIDAD</b>
01PP05C	D22x45	A. INOX	2
<i>COSTES</i>		<i>BRUTO MECANIZADO</i>	
<b>COSTE TOTAL 01PP05C</b>		<b>47,7 €</b>	

## 2.1.16. CUBIERTA RODAMIENTO

Para la fabricación de las cubiertas se debe tener en cuenta todo lo indicado en los planos para que su ejecución sea la correcta y no se produzca ningún tipo de error que derive con desajustes en el posicionador y roscador de tapones.

Se ha llegado a un acuerdo con el fabricante de las cubiertas y se ha definido el precio de todas las piezas conjuntas con su respectivo mecanizado necesario, por lo que el precio indica el coste conjunto de las cantidades indicadas. Tener en cuenta las posibles creces necesarias de producto.

<b>ARTÍCULO</b>	<b>DIMENSIONES EN BRUTO (mm)</b>	<b>MATERIAL</b>	<b>CANTIDAD</b>
01PP05D	D45x20	A. INOX	2
<i>COSTES</i>		<i>BRUTO MECANIZADO</i>	
<b>COSTE TOTAL 01PP05D</b>		<b>81,1€</b>	

## 2.1.17. BASE RODAMIENTO SUPERIOR

Para la fabricación de las bases se debe tener en cuenta todo lo indicado en los planos para que su ejecución sea la correcta y no se produzca ningún tipo de error que derive con desajustes en el posicionador y roscador de tapones.

Se ha llegado a un acuerdo con el fabricante de las bases y se ha definido el precio de todas las piezas conjuntas con su respectivo mecanizado necesario, por lo que el precio indica el coste conjunto de las cantidades indicadas. Tener en cuenta las posibles creces necesarias de producto.

<b>ARTÍCULO</b>	<b>DIMENSIONES EN BRUTO (mm)</b>	<b>MATERIAL</b>	<b>CANTIDAD</b>
01PP05E	D55x21	A. INOX	2
<i>COSTES</i>		<i>BRUTO MECANIZADO</i>	
<b>COSTE TOTAL 01PP05E</b>		<b>66,4 €</b>	

### 2.1.18. CABEZAL

Para la fabricación de los cabezales se debe tener en cuenta todo lo indicado en los planos para que su ejecución sea la correcta y no se produzca ningún tipo de error que derive con desajustes en el posicionador y roscador de tapones.

Se ha llegado a un acuerdo con el fabricante de los cabezales y se ha definido el precio de todas las piezas conjuntas con su respectivo mecanizado necesario, por lo que el precio indica el coste conjunto de las cantidades indicadas. Tener en cuenta las posibles creces necesarias de producto.

<b>ARTÍCULO</b>	<b>DIMENSIONES EN BRUTO (mm)</b>	<b>MATERIAL</b>	<b>CANTIDAD</b>
01PP05F	D60x44	A. INOX 316	2
<i>COSTES</i>		<i>BRUTO MECANIZADO</i>	
<b>COSTE TOTAL 01PP05F</b>		<b>128,5 €</b>	

### 2.1.19. TOPE TAPON

Para la fabricación de los topes se debe tener en cuenta todo lo indicado en los planos para que su ejecución sea la correcta y no se produzca ningún tipo de error que derive con desajustes en el posicionador y roscador de tapones.

Se ha llegado a un acuerdo con el fabricante de los topes y se ha definido el precio de todas las piezas conjuntas con su respectivo mecanizado necesario, por lo que el precio indica el coste conjunto de las cantidades indicadas. Tener en cuenta las posibles creces necesarias de producto.

<b>ARTÍCULO</b>	<b>DIMENSIONES EN BRUTO (mm)</b>	<b>MATERIAL</b>	<b>CANTIDAD</b>
01PP05H	D40x6	VULKOLLAN	2
<i>COSTES</i>		<i>BRUTO MECANIZADO</i>	
<b>COSTE TOTAL 01PP05H</b>		<b>7,5 €</b>	

## COSTE ELEMENTOS MECANIZADOS

ARTÍCULO	COSTE (€)
01ES01	345
01ES01M	22,5
01ES01N	17,6
01ES02	194
01ES03	101
01PP01A 01PP01B	235
01PP01C	97,2
01PP01D	67,2
01PP02	187
01PP03A	112,6
01PP04A	134,3
01PP04B	151,4
01PP05A	187,3
01PP05B	43,6
01PP05C	47,7
01PP05D	81,1
01PP05E	66,4
01PP05F	128
01PP05H	7,5

COSTE TOTAL MECANIZADOS  
2226,40 €

Coste total del material mecanizado necesario para el sistema de posicionamiento y roscado de tapones:

***Dos mil doscientos veintiséis euros con cuarenta céntimos (2226,40 €)***

## 2.2. MATERIAL COMERCIAL.

ARTICULO	CANTIDAD	COSTE UD. (€)	TOTAL (€)
RODAMIENTO RADIAL 16005	2	17,5	35
PATAS REGULABLES	4	13,67	54,68
RODAMIENTO RADIAL 6004-C	2	11,8	23,6
CILINDRO COMPACTO 40-40	1	122	122
MOTOR PALETAS	2	132,6	265,2
CILINDRO ROTATIVO 32	1	917,7	917,7
CASQUILLO T.A d50	1	11,3	11,3
CASQUILLO T.A d45	2	9,7	19,4
JUNTA TORICA DE VITON	2	0,17	0,34
TORNILLERÍA	-	-	-

COSTE TOTAL MATERIAL COMERCIAL

**1449,22 €**

Coste total del material comercial necesario para el sistema de posicionamiento y roscado de tapones:

***Mil cuatrocientos cuarenta y nueve euros con veintidós céntimos (1449,22 €)***



### 2.3. COSTES DE DISEÑO.

El presupuesto del desarrollo del diseño engloba todos aquellos trabajos relacionados con el estudio de una solución para satisfacer las necesidades reales del proyecto. Incluye el diseño mecánico en 3D de todos los componentes, con sus respectivos cálculos y la realización de los planos para su fabricación.

Se estimará un coste de diseño de 42 euros a la hora en condiciones de trabajo.

Por lo tanto:

<i>COSTE DISEÑO</i>	42 €/h
<i>HORAS DISEÑO</i>	87 horas
<b>TOTAL</b>	<b>3654 €</b>

Coste total del diseño del sistema de posicionamiento y roscado de tapones:

***Tres mil seiscientos cincuenta y cuatro (3654,00 €)***

### 2.4. COSTES DE MONTAJE.

En el siguiente apartado detallaremos el coste de montaje y posterior puesta en marcha del útil por parte de los operarios de montaje.

<i>COSTE MONTAJE Y AJUSTE</i>	35 €/h
<i>HORAS MONTAJE Y AJUSTE</i>	8 horas
<b>TOTAL</b>	<b>280 €</b>

Coste total del montaje y ajuste del sistema de posicionamiento y roscado de tapones:

***Doscientos ochenta euros (280,00€)***



### 3. PRESUPUESTO TOTAL

Finalmente podemos evaluar el precio total del sistema de posicionamiento y tapado de tapones.

DESCRIPCIÓN	Importe (€)
<i>PRESUPUESTO FABRICACIÓN</i>	<i>2226,4</i>
<i>PRESUPUESTO MATERIAL COMERCIAL</i>	<i>1449,22</i>
<i>PRESUPUESTO DISEÑO</i>	<i>3654,00</i>
<i>PRESUPUESTO MONTAJE Y AJUSTE</i>	<i>280,00</i>
<b>TOTAL</b>	<b>7609,62 €</b>

La suma total de todos los presupuestos del sistema de posicionamiento y roscado de tapones asciende a:

***Siete mil seiscientos nueve euros con sesenta y dos céntimos (7609,62€)***