

Creación de la marca, manual de identidad corporativa y mobiliario para SenSa resto·bar.

Vol. 2

Marta Marín Porriño

Tutora: María Begoña Jordá Albiñana
Ingeniería en Diseño Industrial y Desarrollo de Productos
Julio 2017





índices

1/2 volumen 1

1 INTRODUCCIÓN

1.1 justificación del tema elegido.....	9
1.2 intro.....	11

2 CREACIÓN DE LA MARCA

2.1 intro.....	15
2.1.1 estado del arte.....	15
2.2 antecedentes.....	17
2.2.1 sector de la hostelería.....	17
2.2.2 concepto de restobar.....	18
2.2.3 la empresa.....	19
2.2.4 análisis gráfico de las principales marcas.....	20
2.2.4.1 tablas de análisis de la competencia.....	21
2.2.4.2 representación de resultados.....	47
2.2.4.3 conclusiones.....	52
2.2.5 briefing.....	53
2.3. elección del nombre.....	55
2.3.1 estrategia de naming.....	56
2.3.2 la lista larga.....	57
2.3.3 short list.....	58
2.3.4 comprobaciones registrales y de dominio.....	59
2.3.5 descripción de las propuestas.....	60
2.3.6 nombre definitivo.....	61
2.4. diseño de la marca.....	63
2.4.1 moodboard.....	63
2.4.2 primeras ideas.....	66
2.4.3 bocetos a ordenador.....	70
2.4.4 propuesta elegida y variantes.....	73
2.4.5 propuesta seleccionada por la empresa.....	75
2.5 conclusiones.....	77

3 MANUAL DE IDENTIDAD CORPORATIVA

3.1 intro.....	81
3.1.1 estado del arte.....	81
3.2 definición de los elementos básicos.....	83
3.2.1 nomobre/logotipo.....	84
3.2.2 colores corporativos.....	85

3.2.3 tipografía corporativa.....	86
3.3 normas básicas de aplicación.....	88
3.3.1 disposición de los elementos.....	89
3.3.1.1 versiones de la marca.....	89
3.3.1.2 espacio de respeto.....	90
3.3.1.3 tamaño mínimo.....	91
3.3.1.4 usos incorrectos.....	92
3.3.2 colores.....	93
3.3.2.1 versiones monocromáticas.....	93
3.3.2.2 la marca y el fondo.....	94
3.4 aplicaciones.....	96
3.4.1 tarjeta de visita.....	97
3.4.2 cartas.....	98
3.4.3 cartelería informativa.....	99
3.4.4 banderola de lona.....	100
3.4.5 chapas para el servicio.....	101
3.4.6 vinilo mueble.....	102
3.4.7 soportes de comunicación.....	103
3.4.8 diseño web.....	104
3.5 presupuesto.....	110
3.6 conclusiones.....	112

2/2 volumen 2

4 DISEÑO DE MOBILIARIO

4.1 memoria descriptiva.....	9	4.3 planimetría.....	63
4.1.1 objeto de proyecto.....	9	01/31 vista explosionada de	
4.1.2 antecedentes.....	10	montaje.....	64
4.1.3 factores a considerar.....	15	02/31 estructura.....	65
4.1.3.1 normativa respecto a		03/31 conjunto superficie.....	66
la materia prima.....	15	04/31 conjunto chapa.....	67
4.1.3.2 normativa respecto al		05/31 barra base 1.....	68
ámbito estético y funcional.....	16	06/31 barra base 2.....	69
4.1.3.3 condiciones de		07/31 barra base 3.....	70
encargo.....	17	08/31 barra base superior 1.....	71
4.1.4 planteamiento de soluciones		09/31 barra base superior 2.....	72
alternativas.....	18	10/31 barra base superior 3.....	73
4.1.4.1 alternativa 1.....	18	11/31 barra refuerzo.....	74
4.1.4.2 alternativa 2.....	19	12/31 alizador pequeño vertical.....	75
4.1.4.3 alternativa 3.....	20	13/31 alizador pequeño horizontal.....	76
4.1.4.4 alternativa 4.....	21	14/31 alizador grande vertical.....	77
4.1.5 criterios de selección.....	22	15/31 alizador mediano horizontal.....	78
4.1.5.1 datum.....	22	16/31 alizador grande horizontal.....	79
4.1.5.2 suma ponderada.....	23	17/31 columna cuadrada inferior.....	80
4.1.5.3 pugh.....	24	18/31 columna cuadrada inferior	
4.1.5.4 matriz de cuatro ejes.....	25	agujeros 1.....	81
4.1.6 justificación de la solución		19/31 columna rectangular inferior.....	82
adoptada.....	26	20/31 tablero estante inferior.....	83
4.1.7 descripción detallada de la		21/31 columna cuadrada superior.....	84
solución.....	27	22/31 columna cuadrada superior	
4.1.7.1 piezas		agujeros 1.....	85
estandarizadas.....	27	23/31 columna rectangular	
4.1.7.2 piezas de diseño		superior.....	86
propio.....	28	24/31 tablero estante superior.....	87
4.2. pliego de condiciones.....	47	25/31 barandilla.....	88
4.2.1 objeto de proyecto y alcance		26/31 tablero interno superficie.....	89
del pliego.....	47	27/31 recubrimiento superficie.....	90
4.2.2 normas de carácter general.....	48	28/31 módulo transparente.....	91
4.2.2.1 normativa respecto a		29/31 chapa exterior.....	92
la materia prima.....	48	30/31 columna cuadrada inferior	
4.2.2.2. normativa respecto		agujeros 2.....	93
al ámbito estético y funcional.....	49	31/31 columna cuadrada superior	
4.2.3 condiciones técnicas.....	50	agujeros 2.....	94
4.2.3.1 suministro y		4.4 presupuesto.....	96
características de los		4.4.1 tablas piezas de diseño propio.....	97
materiales.....	50	4.4.2 tablas piezas de proveedor.....	124
4.2.3.2 fabricación.....	55	4.4.3 tabla de montaje.....	126
4.2.3.3 montaje.....	57	4.4.4 cuadro resumen.....	127
		4.5 conclusiones.....	129

5 CONCLUSIONES

5.1 conclusión final133

6 ANEXOS

6.1 anexo de documentación137

6.2 anexo de legislación y normas.....141

6.3 anexo de datos ergonómicos.....146

7 BIBLIOGRAFÍA Y REFERENCIAS





4 diseño de mobiliario

4.1 memoria descriptiva

4.1.1 objeto de proyecto

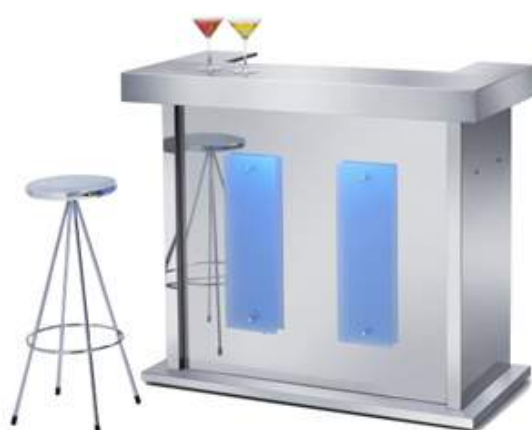
El objeto de proyecto es un mueble apto para la coctelería y por lo tanto para la manipulación de alimentos. Además, contará con unas dimensiones máximas específicas debido al espacio donde se ubicará. Su uso irá destinado a un establecimiento de hostelería de estilo *casual* y fresco. Se es responsable del diseño y la estructura del mismo.

4.1.2 antecedentes



Cambro Portable Bar 540 Black.

Distribuidor: Drinkstuff.
Marca: Cambro.
Código: 13711.
Material: polietileno resistente al impacto.
Dimensiones: 1172x657x1372 mm.
Diseño ligero .
Con ruedas y transportable.
Impermeable.
Precio 1750 libras.



Quenchito LED Home Bar.

Código: 12855.
Distribuidor: Drinkstuff.
Marca: Quench.
Material: acero inoxidable.
Dimensiones: 1060x1200x560 mm.
Diseño contemporáneo y elegante.
Paneles frontales de acrílico iluminados (16 colores).
Precio 1699.99 libras.



Hollywood home bar with led color lighting.

Código: 15057.
Distribuidor: Drinkstuff.
Marca: Bar@ drinkstuff.
Material: frontal de cuero con rebordes de acero inoxidable, laterales de espejo y parte superior de vidrio esmerilado.
Dimensiones: 965x1100x400 mm.
Diseño contemporáneo.
Barra superior con iluminación LED.
Precio 449.99 libras.



Mesa de coctelería de acero inox.

Código: FR075250.
Distribuidor: Expo maquinaria.
Material: acero inoxidable.
Dimensiones: 1200x850x600 mm.
Contiene grifería.
Precio 709,20 euros.



Barra de bar profesional Ez-Siena.

Distribuidor: Expo maquinaria.
Material: aluminio negro anodizado y metacrilato.
Dimensiones: 1850x550x1100 mm.
Precio 777,30 euros.



Barra de coctelería bartender180-exterior.

Distribuidor: Expo maquinaria.
Material: acero inoxidable AISI304.
Dimensiones: 1980x600x850 mm.
Contiene grifería y diferentes depósitos.
Apto para exterior.
Precio 4478,40 euros.



Bar portátil grande con equipación económica.

Código: H4374.0001.
Distribuidor: Servibar.
Material: polietileno resistente a los impactos.
Dimensiones: 1848x660x1219 mm.
Depósito de agua.
Precio 5760 euros.



Mobile Cocktail Bar.

Distribuidor: Alpina Belgium.
Material: acero inoxidable.
Dimensiones: 1470x850x1120 mm.
Depósito de botellas.



Barra Bar lady Rock Vintage.

Código: H4374.0001.
Distribuidor: Tienda Ambar decoración.
Material: imitación cuero y molduras de cromo.
Dimensiones: 1040x1200x480 mm.
Precio 539 euros.



Bar bar Unique.

Código: H4374.0001.
Distribuidor: Ocio Hogar.
Marca: Design Club.
Material: plastitech.
Dimensiones: 1600x600x1100 mm.
Precio 1219.68 euros.

4.1.3 factores a considerar

4.1.3.1 normativa respecto a la materia prima

- Especificaciones de materias primas y métodos de ensayo.

Comité: AEN/CTN 53/SC 6.

Nº: 456.

- Aluminio y aleaciones de aluminio. Piezas moldeadas. Composición química y características mecánicas.

Nº: UNE-EN 1706:2011.

- Corrosión y protección de los materiales metálicos.

Comité: AEN/CTN 112.

Nº:185.

- Aceros inoxidables. Parte 1: Relación de aceros inoxidables.

Nº: UNE-EN 10088-1:2015.

- Aceros inoxidables. Parte 2: Condiciones técnicas de suministro para chapas y bandas de acero resistentes a la corrosión para usos generales.

Nº: UNE-EN 10088-2:2015.

- Aceros inoxidables. Parte 3: Condiciones técnicas de suministro para productos semiacabados, barras, alambón, alambre, perfiles y productos calibrados de aceros resistentes a la corrosión para usos generales.

Nº: UNE-EN 10088-3:2015.

- Aceros inoxidables. Parte 4: Condiciones técnicas de suministro para chapas y bandas de aceros resistentes a la corrosión para usos de construcción.

Nº: UNE-EN 10088-4:2015.

- Aceros inoxidables. Parte 5: Condiciones técnicas de suministro para barras, alambón, alambre, perfiles y productos brillantes de aceros resistentes a la corrosión para usos en construcción.

Nº: UNE-EN 10088-5:2015.

4.1.3.2 normativa respecto al ámbito estético y funcional

- Normas generales de higiene de los productos alimenticios.

REAL DECRETO 2207/1995, del 28 de diciembre.

- Reglamento relativo a la higiene de los productos alimenticios.

Reglamento (CE) nº 852/2004 del parlamento europeo y del consejo del 29 de abril de 2004.

- Decreto regulador de los establecimientos de restauración de la Comunidad Valenciana, [2009/155].

DECRETO 7/2009, del 9 de enero, del Consejo.

- Normas mínimas de tratamiento sanitario de los establecimientos hoteleros y alojamientos turísticos.

Orden del 7 de mayo de 1986, Conselleria de Sanidad y Consumo.

- Armarios y muebles similares. Métodos de ensayo para determinar la resistencia estructural.

Nº: UNE 11016:1989.

- Armarios y muebles similares para uso doméstico y público. Características funcionales y especificaciones. Parte 1: materiales y acabado superficial.

Nº: UNE 11023-1:1992.

- Armarios y muebles similares para uso doméstico y público. Características funcionales y especificaciones. Parte 2: resistencia estructural y estabilidad.

Nº: UNE 11023-2:1992.

- Mesas. Métodos de ensayo para determinar la estabilidad.

Nº: UNE 11015-1989.

- Mobiliario de almacenamiento de uso doméstico y no doméstico. Método de ensayo para la determinación de la resistencia, la durabilidad y

la estabilidad.

Nº: UNE-EN 16122:2013 (Versión corregida en fecha 2014-02-05).

- Mobiliario de almacenamiento de uso no doméstico. Requisitos de seguridad, resistencia, durabilidad y estabilidad.

Nº: UNE-EN 16121:2014.

- Mobiliario. Evaluación de la resistencia de la superficie a los líquidos fríos.

Nº: UNE-EN 12720:2009+A1:2014.

- Mobiliario. Evaluación de la resistencia de la superficie al calor húmedo.

Nº: UNE-EN 12721:2009+A1:2014.

- Mobiliario. Evaluación de la resistencia de la superficie al calor seco.

Nº: UNE-EN 12722:2009+A1:2014.

- Mobiliario. Evaluación de la resistencia superficial al rayado.

Nº: UNE-EN 15186:2012.

4.1.3.3 condiciones de encargo

Las condiciones de encargo en este caso serían la realización de un mueble para coctelería.

Debe ser de un estilo *casual* y fresco que inspire calidad y sencillez siendo este el enfoque del rediseño del establecimiento donde se ubicará. Dirigido a todo aquel que desee un cóctel preparado de una forma diferente.

El producto es de uso industrial y se ubicaría en un hueco concreto entre las dos barras del restaurante, por lo tanto se tienen unas limitaciones de espacio.

4.1.4 planteamiento de soluciones alternativas

4.1.4.1 alternativa 1



Barra de coctelería de estilo dinámico y abierto. Su forma se basa principalmente en una serie de patas que además de la función primaria de las mismas se disponen a lo largo de la barra generando un diseño que aporta belleza al mobiliario. Su tamaño aproximado sería de 190 cm de ancho, 90 cm de profundo y 115 cm de alto. Además el frontal es de forma curva permitiendo una mayor adaptación al espacio de ubicación.

La superficie y las patas interiores son en acero inoxidable ya que es un muy buen material para trabajar con productos alimentarios mientras que las delanteras son de madera natural y madera pintada en blanco. A su vez, el tablero cuenta con una pequeña barrera para evitar la caída de utensilios o botellas. Estos materiales permiten su adaptación al ambiente del establecimiento.

4.1.4.2 alternativa 2

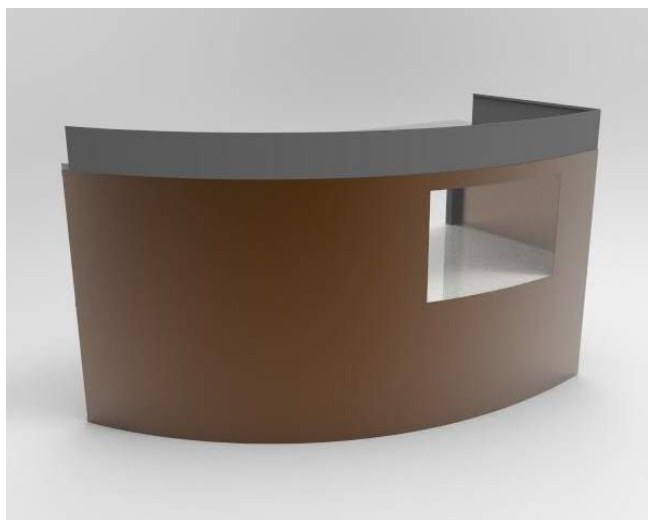


Barra para coctelería con un diseño cúbico. Se observa un contraste cromático entre la estructura y los cajones. Este cubo de aspecto provocativo refleja un carácter autoritario, haciendo que no pase desapercibido. Se debe a su voluminoso tamaño, esta barra se permite el lujo de destacar entre el resto de mobiliario.

En uno de los laterales cuenta con un botellero que facilita la manipulación de las botellas y evita posibles caídas de las mismas.

La estructura está hecha de metal, el cual proporciona rigidez y protección a los alimentos que se puedan manipular. Es de acero texturizado de marcado lineal en la superficie pero de tacto liso. El botellero es del mismo material incorporándolo a la estructura y los cajones son de plástico opaco para evitar la visualización del contenido.

4.1.4.3 alternativa 3



Barra de coctelería con un diseño *casual* y moderno. Se observa una morfología curva, que permite la integración en el espacio deseado, aportando una sensación visual agradable y armónica. Su tamaño aproximado es de base 1830x800 mm y de altura 1000 mm.

Está compuesto por una superficie en acero inoxidable adecuada a la manipulación de alimentos y dos estantes en la parte inferior que permitirán la colocación de botellas y demás utensilios. Además el estante superior cuenta con una ventana permitiendo enseñar al cliente las bebidas más destacadas.

Todo el frontal sería de aluminio y mediante corte por láser se daría forma al logo de la empresa para una mayor difusión del mismo.

4.1.4.4 alternativa 4



Barra para coctelería de estilo futurista. De morfología curva pero geométrica este mueble cuenta con un perfil recto y otro circular donde se disponen varios habitáculos para la colocación de alimentos o herramientas y utensilios para la preparación de los cócteles, estos habitáculos son extraíbles, lo que permite una mayor comodidad a la hora de la limpieza.

Está fabricado íntegramente en polietileno y en su interior contaría con una conexión lumínica. Este sistema permitiría que el mueble tuviera luz led y cambiase de color en función del modo seleccionado.

Las dimensiones serían de 2000x800 mm de base y 1000 mm de altura.

4.1.5 criterios de selección

4.1.5.1 datum

Datum es un método de valoración cuantitativa que mide de forma equitativa cada criterio.

Para comenzar se establecerán notas del 1 al 5 para valorar las alternativas anteriormente seleccionadas. Una vez hecho, se sumarán con el fin de obtener una solución. Esta será la de mayor valor.

- 1 - Muy poco
- 2 - Poco
- 3 - Bien
- 4 - Muy bien
- 5 - Óptimo

	Alt. 1	Alt. 2	Alt. 3	Alt.4
Elegante	3	4	5	3
Sencillo	5	4	3	5
Lujoso	2	4	3	3
Casual	4	2	5	4
Estable	2	4	4	4
Funcional	4	4	5	5
Higiénico	1	3	4	3
	21	25	29	27

Resultado: alternativa 3.

4.1.5.2 suma ponderada

Método de valoración cuantitativa que mide de forma que cada criterio tenga un peso diferente en función de su importancia.

Para ello, primero se da una nota a cada alternativa. Posteriormente, se normaliza con el método de la suma que consiste en sumar cada columna y dividir cada nota por dicha suma.

A continuación, se da valor a cada criterio en función de su relevancia. Este valor vendrá dado en porcentaje.

Una vez obtenidos todos los elementos necesarios, se calcula la suma ponderada. Multiplicando cada nota de cada una de las alternativas por el peso de su criterio, luego se sumarán. De esta forma, el sumatorio de todas las notas por su criterio dará un valor por cada alternativa. El de mayor valor se adaptará a la mejor solución.

	Alt. 1	Alt. 2	Alt. 3	Alt.4	
Elegante	3	4	5	3	15
Sencillo	5	4	3	5	17
Lujoso	2	4	3	3	12
Casual	4	2	5	4	15
Estable	2	4	4	4	14
Funcional	4	4	5	5	18
Higiénico	1	3	4	3	11

	100%	Alt. 1	Alt. 2	Alt. 3	Alt.4	
Elegante	6 %	0.135	0.267	0.333	0.200	
Sencillo	8 %	0.294	0.235	0.176	0.294	
Lujoso	6 %	0.167	0.333	0.250	0.250	
Casual	10 %	0.267	0.133	0.333	0.267	
Estable	20 %	0.146	0.286	0.286	0.286	
Funcional	30 %	0.222	0.222	0.278	0.278	
Higiénico	20 %	0.091	0.273	0.364	0.273	
		18.174	24.651	29.565	27.222	100

Resultado: alternativa 3.

4.1.5.3 pugh

Método de valoración cuantitativo que mide de forma equitativa cada criterio. En base al uso de +1, -1 y 0, se dan estos valores a cada aspecto de cada alternativa. A continuación, sumaremos los valores y la alternativa con más nota se adaptará mejor a la solución.

- +1 - si es mejor
- 0 - intermedio
- 1 - si es peor

	Alt. 1	Alt. 2	Alt. 3	Alt.4
Elegante	-1	0	1	-1
Sencillo	-1	1	-1	1
Lujoso	0	0	1	-1
Casual	1	0	1	-1
Estable	0	1	1	1
Funcional	1	1	1	1
Higiénico	-1	1	1	1
	-1	4	5	1

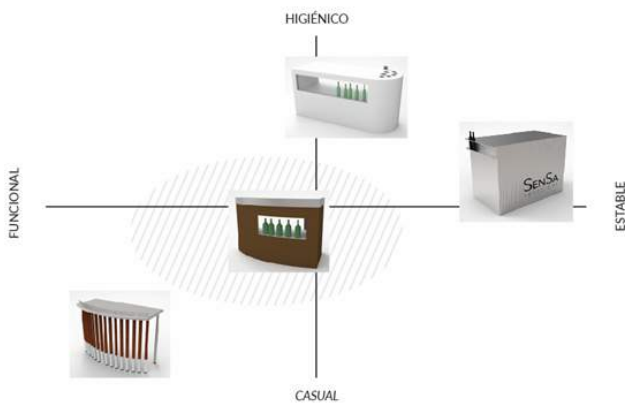
Resultado: alternativa 3.

4.1.5.4 matriz de cuatro ejes

Método cualitativo que ilustra gráficamente las diferentes alternativas con el fin de hallar una solución al problema.

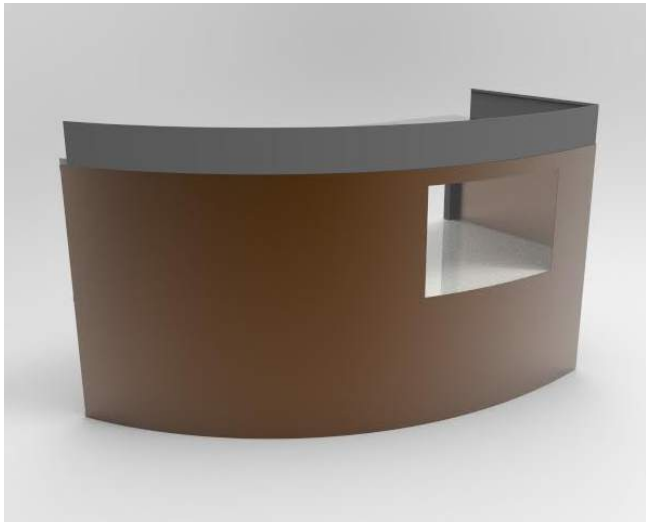
Se establecen cuatro ejes con los criterios a valorar. Posteriormente cada alternativa se situará en un lugar del espacio en función de dichos ejes.

Mediante el uso de las condiciones de encargo establecidas anteriormente, sabemos que espacio nos interesa. Por lo tanto, la alternativa que se sitúe en este espacio será la que mejor se adapte a la solución deseada.



Resultado: alternativa 3.

4.1.6 justificación de la solución adoptada



Una vez evaluada cada propuesta, podemos obtener una conclusión. La mejor valorada fue la número tres. Esto se debe a que se adapta mejor que ninguna otra a cada uno de los criterios establecidos anteriormente.

Como se puede observar es un mueble 100% funcional que se adapta a las comodidades del trabajador y del cliente. Además, supera las condiciones de seguridad y mantenimiento como son la estabilidad del conjunto y la higiene del mismo. En lo referente a la estética muestra un estilo *casual* pero a su vez sencillo y elegante acorde con todo el rediseño del establecimiento.

Las medidas aproximadas son (a efecto cubo): 800x1800 mm de base, 980 mm de alto hasta la superficie de trabajo y 1100 mm de alto total.

Por todos los motivos anteriores, la alternativa 3 es la seccionada como solución final.

4.1.7 descripción detallada de la solución

4.1.7.1 piezas estandarizadas

TORNILLOS_versión pequeña



Denominación: tornillo para metal cabeza avellanada, en acero cincado Phillips.

Referencia: 7652274

Unidades necesarias: 24

Dimensiones: Ø 4,2x16 mm

Cabeza: avellanada

Tipo de cabeza: Phillips

Material: acero cincado

Distribuidor: Akí

Precio: 1,95€/unidad

TORNILLOS_versión grande



Denominación: tornillo para metal cabeza avellanada, en acero cincado Phillips.

Referencia: 7652316

Unidades necesarias: 5

Dimensiones: Ø 4,2x32 mm

Cabeza: avellanada

Tipo de cabeza: Phillips

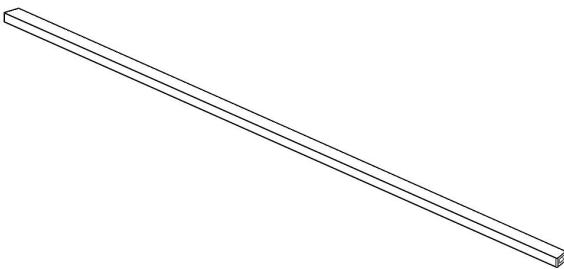
Material: acero cincado

Distribuidor: Akí

Precio: 1,95€/unidad

4.1.7.2 piezas de diseño propio

Mob_1 - BARRA BASE 1



Denominación: se define como barra base 1 y su codificación es Mob_1. Pertenece al subensamblaje Sub_1 - Estructura.

Utilidad: forma parte de la estructura principal de la base dando apoyo y estabilidad al resto de piezas.

Unidades: 2.

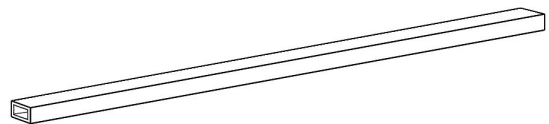
Dimensiones: barra de perfil rectangular 20x40 mm y espesor 2 mm. Un extremo es recto pero el otro cuenta con un ángulo (planta 40 mm), la arista larga de la barra mide 1830 mm y la corta 1828 mm. Las aristas con ángulo van redondeadas con un radio de 2 mm.

Material: hierro galvanizado.

Descripción del proceso de fabricación: corte y lijado.

Sistemas de unión: esta pieza va soldada a la Mob_2 y Mob_3 por sus extremos. Además también se soldarán la Mob_8, Mob_10 (2 unidades) y Mob_14 (2 unidades).

Mob_2 - BARRA BASE 2



Denominación: se define como barra base 2 y su codificación es Mob_2. Pertenece al subensamblaje Sub_1 - Estructura.

Utilidad: forma parte de la estructura principal de la base dando apoyo y estabilidad al resto de piezas.

Unidades: 2.

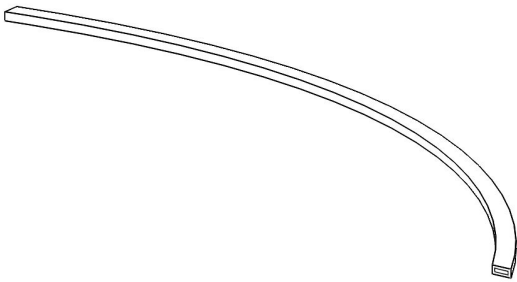
Dimensiones: barra de perfil rectangular 20x40 mm y espesor 2 mm. Uno de los extremos es recto pero el otro cuenta con un ángulo (planta 40 mm), según esto el extremo más largo de la barra mide 767 mm mientras que el corto son 758 mm. Las aristas con ángulo van redondeadas con un radio de 2 mm.

Material: hierro galvanizado.

Descripción del proceso de fabricación: corte y lijado.

Sistemas de unión: esta pieza va soldada a la Mob_1 y Mob_3 por sus extremos. Además también se soldará a esta pieza la Mob_13 (1 unidad).

Mob_3 - BARRA BASE 3



Denominación: se define como barra base 3 y su codificación es Mob_3. Pertenece al subensamblaje Sub_1 - Estructura.

Utilidad: forma parte de la estructura principal de la base dando apoyo y estabilidad al resto de piezas. Además da la forma curva a la chapa metálica Mob_25.

Unidades: 2.

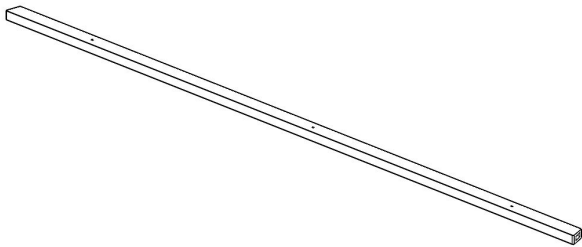
Dimensiones: barra de perfil rectangular 20x40 mm y espesor 2 mm. Inicialmente recta y de longitud 2060 mm. Posteriormente doblada siguiendo una curva, para obtener las dimensiones de la misma se hace a través de coordenadas, cabe decir que los extremos son perpendiculares entre sí y mantienen el perfil. Las coordenadas se medirán en la curva interna, teniendo la externa un desfase de 40 mm. Posicionando la pieza verticalmente el (0,0) se situará en el extremo inferior, conforme se asciende las coordenadas son las siguientes: (297'5,226), (511,484), (669,804), (746'5,1139), (756'5,1459) y (726'5,1723) mm.

Material: hierro galvanizado.

Descripción del proceso de fabricación: corte, lijado y curvado.

Sistemas de unión: esta pieza va soldada a la Mob_1 y Mob_2 por sus extremos. Además también se soldarán las Mob_8, Mob_10 (2 unidades), Mob_13 (1 unidad) y Mob_15 (2 unidades).

Mob_4 - BARRA BASE SUPERIOR 1



Denominación: se define como barra base superior 1 y su codificación es Mob_4. Pertenece al subensamblaje Sub_1 - Estructura.

Utilidad: forma parte de la estructura principal de la base dando apoyo y estabilidad al resto de piezas.

Unidades: 1.

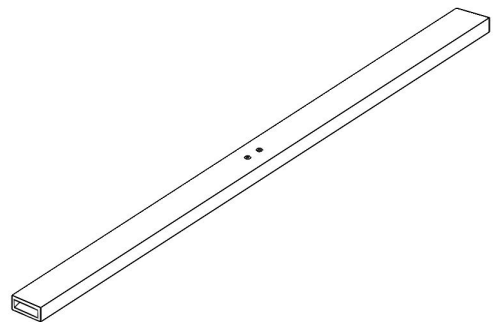
Dimensiones: barra de perfil rectangular 20x40 mm y espesor 2 mm. Un extremo es recto pero el otro cuenta con un ángulo (planta 40 mm), la arista larga de la barra mide 1830 mm y la corta 1828 mm. Las aristas con ángulo van redondeadas con un radio de 2 mm. En el centro de la base de 40 mm se ubican 3 agujeros ($\text{Ø}4,2$ mm) que cortan las dos bases. Longitudinalmente a 256, 967 y 1607 mm contando siempre desde la base recta.

Material: hierro galvanizado.

Descripción del proceso de fabricación: corte, lijado y taladrado.

Sistemas de unión: esta pieza va soldada a la Mob_5 y Mob_6 por sus extremos. Además también se soldarán la Mob_18 y Mob_27.

Mob_5 - BARRA BASE SUPERIOR 2



Denominación: se define como barra base superior 2 y su codificación es Mob_5. Pertenece al subensamblaje Sub_1 - Estructura.

Utilidad: forma parte de la estructura principal de la base dando apoyo y estabilidad al resto de piezas.

Unidades: 1.

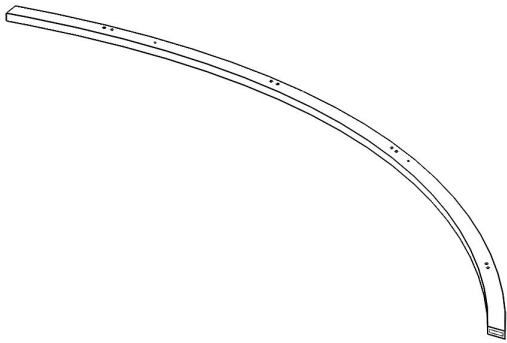
Dimensiones: barra de perfil rectangular 20x40 mm y espesor 2 mm. Un extremo es recto pero el otro cuenta con un ángulo (planta 40 mm), según esto el extremo más largo de la barra mide 767 mm mientras que el corto son 758 mm. Las aristas con ángulo van redondeadas con un radio de 2 mm. En el centro de la base de 40 mm se ubican 2 agujeros ($\text{Ø}4,2$ mm) que cortan las dos bases. Longitudinalmente a 380 y 400 mm contando siempre desde la base recta.

Material: hierro galvanizado.

Descripción del proceso de fabricación: corte, lijado y taladrado.

Sistemas de unión: esta pieza va soldada a la Mob_4 y Mob_6 por sus extremos. Además también se soldará la Mob_17.

Mob_6 - BARRA BASE SUPERIOR 3



Denominación: se define como barra base superior 3 y su codificación es Mob_6. Pertenece al subensamblaje Sub_1 - Estructura.

Utilidad: forma parte de la estructura principal de la base dando apoyo y estabilidad al resto de piezas. Además da la forma curva a la chapa metálica Mob_25.

Unidades: 1.

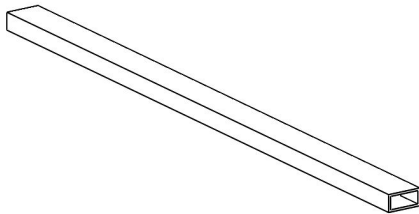
Dimensiones: barra de perfil rectangular 20x40 mm y espesor 2 mm. Inicialmente recta y de longitud 2060 mm. Posteriormente doblada siguiendo una curva, para obtener las dimensiones de la misma se hace a través de coordenadas, cabe decir que los extremos son perpendiculares entre sí y mantienen el perfil. Las coordenadas se medirán en la curva interna, teniendo la externa un desfase de 40 mm. Posicionando la pieza verticalmente el (0,0) se situará en el extremo inferior, conforme se asciende las coordenadas son las siguientes: (-25,543), (269,1315) y (727,1723) mm. En el centro de la base de 40 mm se ubican agujeros ($\varnothing 4,2$ mm) que cortan las dos bases. Haciendo los agujeros una vez doblada la pieza, se ubican en las siguientes alturas: 228, 248, 364'5, 687'5, 707'5, 1089'5, 1109'5, 1165'5 y 1565'5 mm.

Material: hierro galvanizado.

Descripción del proceso de fabricación: corte, lijado, curvado y taladrado.

Sistemas de unión: esta pieza va soldada a la Mob_1 y Mob_2 por sus extremos. Además también se soldarán las Mob_8, Mob_10 (2 unidades), Mob_13 (1 unidad) y Mob_15 (2 unidades).

Mob_7 - BARRA REFUERZO



Denominación: se define como barra refuerzo y su codificación es Mob_7. Pertenece al subensamblaje Sub_1 - Estructura.

Utilidad: forma parte de la estructura principal y hace de refuerzo al conjunto Mob_1, Mob_2, Mob_3 y al Mob_4, Mob_5 y Mob_6. Además es punto de apoyo para la Mob_20 y el subsistema Sub_2 - conjunto superficie.

Unidades: 2.

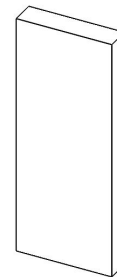
Dimensiones: barra de perfil rectangular 20x40 mm, espesor 2 mm y longitud 730 mm.

Material: hierro galvanizado.

Descripción del proceso de fabricación: corte y lijado.

Sistemas de unión: la primera unidad va soldada a la Mob_1 y Mob_3 por sus extremos y la segunda a la Mob_4 y Mob_6.

Mob_8 - ALZADOR PEQUEÑO VERTICAL



Denominación: se define como alizador pequeño vertical y su codificación es Mob_8. Pertenece al subensamblaje Sub_1 - Estructura.

Utilidad: forma parte de la estructura principal de la base dando apoyo y estabilidad al resto de piezas. Además, da altura a la Mob_9 que es punto de apoyo para la Mob_16.

Unidades: 2.

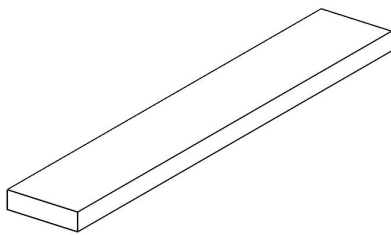
Dimensiones: prisma de 40x10x100 mm.

Material: hierro galvanizado.

Descripción del proceso de fabricación: corte y lijado.

Sistemas de unión: posicionando la pieza verticalmente, la primera unidad va soldada a la Mob_1 por su extremo inferior al igual que la segunda unidad a la Mob_3. A su vez, a ambas unidades se les suelda en el extremo superior la Mob_9.

Mob_9 - ALZADOR PEQUEÑO HORIZONTAL



Denominación: se define como alizador pequeño horizontal y su codificación es Mob_9. Pertenecce al subensamblaje Sub_1 - Estructura.

Utilidad: punto de apoyo para la Mob_16.

Unidades: 1.

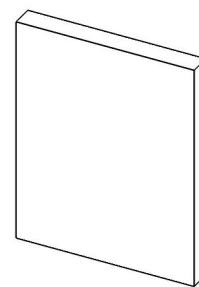
Dimensiones: prisma de 40x10x240 mm.

Material: hierro galvanizado.

Descripción del proceso de fabricación: corte y lijado.

Sistemas de unión: posicionando la pieza horizontalmente se suelda a sus extremos las dos unidades de la Mob_8.

Mob_10 - ALZADOR GRANDE VERTICAL



Denominación: se define como alizador grande vertical y su codificación es Mob_10. Pertenecce al subensamblaje Sub_1 - Estructura.

Utilidad: forma parte de la estructura principal de la base dando apoyo y estabilidad al resto de piezas. Además, da altura a las Mob_11 y Mob_12 que son punto de apoyo para la Mob_16.

Unidades: 4.

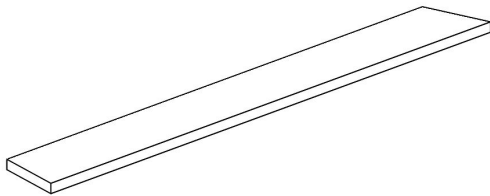
Dimensiones: prisma de 80x10x100 mm.

Material: hierro galvanizado.

Descripción del proceso de fabricación: corte y lijado.

Sistemas de unión: posicionando la pieza verticalmente, dos unidades van soldadas a la Mob_1 por su extremo inferior, en la misma posición las otras dos piezas van soldadas en la Mob_3. Además, una de las piezas soldada en la Mob_1 con una de la Mob_3 se sueldan en la parte superior a la Mob_11, el par restante se suelda a la Mob_12.

Mob_11 - ALZADOR MEDIANO HORIZONTAL



Denominación: se define como alizador mediano horizontal y su codificación es Mob_11. Pertenece al subensamblaje Sub_1 - Estructura.

Utilidad: punto de apoyo para la Mob_16.

Unidades: 1.

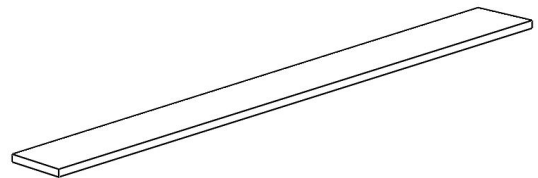
Dimensiones: barra de perfil 10x80 mm. Posicionando los 80 mm como base uno de los extremos es recto mientras que el otro cuenta con un ángulo, siguiendo esto la arista más larga mide 663,5 mm y la corta 627 mm.

Material: hierro galvanizado.

Descripción del proceso de fabricación: corte y lijado.

Sistemas de unión: Soldada en cada extremo a dos unidades de la Mob_10.

Mob_12 - ALZADOR GRANDE HORIZONTAL



Denominación: se define como alizador grande horizontal y su codificación es Mob_12. Pertenece al subensamblaje Sub_1 - Estructura.

Utilidad: punto de apoyo para la Mob_16.

Unidades: 1.

Dimensiones: barra de perfil 10x80 mm. Posicionando los 80 mm como base uno de los extremos es recto mientras que el otro cuenta con un ángulo, siguiendo esto la arista más larga mide 801,5 mm y la corta 788,5 mm.

Material: hierro galvanizado.

Descripción del proceso de fabricación: corte y lijado.

Sistemas de unión: Soldada en cada extremo a dos unidades de la Mob_10.

Mob_13 - COLUMNA CUADRADA INFERIOR



Denominación: se define como columna cuadrada inferior y su codificación es Mob_13. Pertenece al subensamblaje Sub_1 - Estructura.

Utilidad: forma parte de la estructura principal de la base dando apoyo y estabilidad al resto de piezas. Además da la altura necesaria al mueble.

Unidades: 2.

Dimensiones: barra de perfil cuadrado 40x40 mm, espesor 2 mm y longitud 440 mm. Las aristas cuentan con un redondeo de 2 mm.

Material: hierro galvanizado.

Descripción del proceso de fabricación: corte y lijado.

Sistemas de unión: una de las unidades va soldada por sus extremos a las dos unidades de la Mob_2. La otra unidad va soldada en la misma posición a las dos unidades de la Mob_3.

Mob_14 - COLUMNA CUADRADA INFERIOR AGUJEROS 1



Denominación: se define como columna cuadrada inferior agujeros 1 y su codificación es Mob_14. Pertenece al subensamblaje Sub_1 - Estructura.

Utilidad: forma parte de la estructura principal de la base dando apoyo y estabilidad al resto de piezas. Además da la altura necesaria al mueble.

Unidades: 1.

Dimensiones: barra de perfil cuadrado 40x40 mm, espesor 2 mm y longitud 440 mm. Las aristas cuentan con un redondeo de 2 mm. Además tiene 3 agujeros pasantes ($\varnothing 4,2$ mm) en una de las caras, posicionando la pieza frontalmente el centro de los agujeros está a 17 mm de su extremo izquierdo. Las alturas de arriba hacia abajo son: 130, 275 y 420 mm.

Material: hierro galvanizado.

Descripción del proceso de fabricación: corte, lijado y taladrado.

Sistemas de unión: Soldada a las dos Mob_1 por sus extremos.

Mob_15 - COLUMNA RECTANGULAR INFERIOR



Denominación: se define como columna rectangular inferior y su codificación es Mob_15. Pertenecce al subensamblaje Sub_1 - Estructura.

Utilidad: forma parte de la estructura principal de la base dando apoyo y estabilidad al resto de piezas. Además da la altura necesaria al mueble.

Unidades: 2.

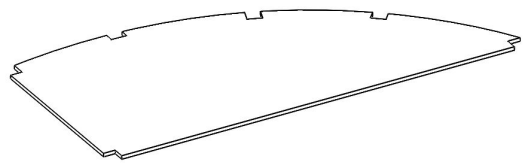
Dimensiones: barra de perfil rectangular 20x40 mm, espesor 2 mm y longitud 440 mm. Las aristas cuentan con un redondeo de 2 mm.

Material: hierro galvanizado.

Descripción del proceso de fabricación: corte y lijado.

Sistemas de unión: las dos unidades van soldadas a las dos unidades de la Mob_3.

Mob_16 - TABLERO ESTANTE INFERIOR



Denominación: se define como tablero estante inferior y su codificación es Mob_16.

Utilidad: tablero de apoyo para productos.

Unidades: 1.

Dimensiones: tablero de espesor constante 15 mm. Apoyado sobre la superficie más amplia esta pieza cuenta con dos aristas rectas con ángulo de 90° y una curva de radio variable. La arista recta corta mide 809 mm y la larga 1803,5 mm.

Los tres vértices cuentan con un troquel, el que une las dos rectas es de 50x50 mm, el que une la recta larga con la curva en su parte más aguda es de las mismas dimensiones y el que une la recta corta con el otro extremo de la curva es de 50 mm de alto y 59 mm de ancho.

Para indicar las dimensiones de la curva se hará mediante coordenadas, posicionando el 0,0 en el nuevo vértice (unión curva con recta larga) producido por el troquel. Las coordenadas son: (-446'5,-381'5), (-685'5,-798'5) y (-789,-1336'5). A su vez, en cada una de las coordenadas anteriores se realizará un troquel rectangular, los ángulos internos de los mismos son de 90° y las

Mob_17 - COLUMNA CUADRADA SUPERIOR



dimensiones son: para la coordenada (-446'5,-381'5) 44 y 45 mm de altura y 60 mm de base, para la (-685'5,-798'5) 53 y 54 mm de altura y 60 mm de base y para la (-789,-1336'5) 37 y 36 mm de altura y 65 mm de base.

Material: aglomerado con HPL.

Descripción del proceso de fabricación: corte y lijado.

Sistemas de unión: Ensamble macho-hembra con las piezas Mob_13, Mob_14, Mob_15 y Mob_26.

Denominación: se define como columna cuadrada superior y su codificación es Mob_17. Pertenecce al subensamblaje Sub_1 - Estructura.

Utilidad: forma parte de la estructura principal de la base dando apoyo y estabilidad al resto de piezas. Además da la altura necesaria al mueble.

Unidades: 2.

Dimensiones: barra de perfil cuadrado 40x40 mm, espesor 2 mm y longitud 460 mm. Las aristas cuentan con un redondeo de 2 mm.

Material: hierro galvanizado.

Descripción del proceso de fabricación: corte y lijado.

Sistemas de unión: una de las unidades va soldada por sus extremos a una de las Mob_2 y a la Mob_5. La otra unidad va soldada en la misma posición a la Mob_3 y Mob_6.

Mob_18 - COLUMNA CUADRADA SUPERIOR AGUJEROS 1



Denominación: se define como columna cuadrada superior agujeros 1 y su codificación es Mob_14. Pertenece al subensamblaje Sub_1 - Estructura.

Utilidad: forma parte de la estructura principal de la base dando apoyo y estabilidad al resto de piezas. Además da la altura necesaria al mueble.

Unidades: 1.

Dimensiones: barra de perfil cuadrado 40x40 mm, espesor 2 mm y longitud 440 mm. Las aristas cuentan con un redondeo de 2 mm. Además tiene 4 agujeros pasantes ($\varnothing 4,2$ mm) en una de las caras, posicionando la pieza frontalmente el centro de los agujeros está a 17 mm de su extremo izquierdo. Las alturas de arriba hacia abajo son: 20, 165, 310 y 450 mm.

Material: hierro galvanizado.

Descripción del proceso de fabricación: corte, lijado y taladrado.

Sistemas de unión: Soldada a la Mob_1 y a la Mob_4.

Mob_19 - COLUMNA RECTANGULAR SUPERIOR



Denominación: se define como columna rectangular superior y su codificación es Mob_19. Pertenece al subensamblaje Sub_1 - Estructura.

Utilidad: forma parte de la estructura principal de la base dando apoyo y estabilidad al resto de piezas. Además da la altura necesaria al mueble.

Unidades: 1.

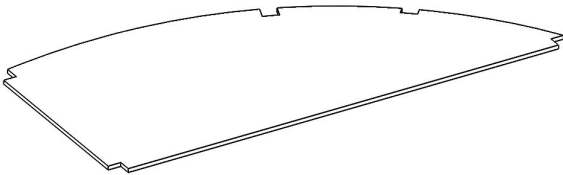
Dimensiones: barra de perfil rectangular 20x40 mm, espesor 2 mm y longitud 460 mm. Las aristas cuentan con un redondeo de 2 mm.

Material: hierro galvanizado.

Descripción del proceso de fabricación: corte y lijado.

Sistemas de unión: Soldada a la Mob_1 y a la Mob_4.

Mob_20 - TABLERO ESTANTE SUPERIOR



Denominación: se define como tablero estante superior y su codificación es Mob_20.

Utilidad: tablero de apoyo para productos.

Unidades: 1.

Dimensiones: tablero de espesor constante 15 mm. Apoyado sobre la superficie más amplia esta pieza cuenta con dos aristas rectas con ángulo de 90° y una curva de radio variable. La arista recta corta mide 809 mm y la larga 1803,5 mm.

Los tres vértices cuentan con un troquel, el que une las dos rectas es de 50x50 mm, el que une la recta larga con la curva en su parte más aguda es de las mismas dimensiones y el que une la recta corta con el otro extremo de la curva es de 50 mm de alto y 59 mm de ancho.

Para indicar las dimensiones de la curva se hará mediante coordenadas, posicionando el (0,0) en el nuevo vértice (unión curva con recta larga) producido por el troquel. Las coordenadas son: (-446'5,-381'5), (-685'5,-798'5) y (-789,-1336'5).

A su vez, en las dos primeras coordenadas se realizará un troquel rectangular, los ángulos

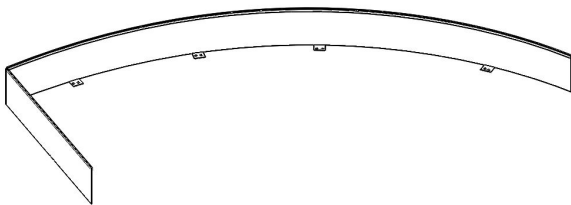
internos de los mismos son de 90° y las dimensiones son: para la coordenada (-446'5,-381'5) 44 y 45 mm de altura y 60 mm de base y para la (-685'5,-798'5) 53 y 54 mm de altura y 60 mm de base.

Material: aglomerado con HPL.

Descripción del proceso de fabricación: corte y lijado.

Sistemas de unión: Ensamble macho-hembra con las piezas Mob_17, Mob_18, Mob_19 y Mob_27.

Mob_21 - BARANDILLA



Denominación: se define como barandilla y su codificación es Mob_21.

Utilidad: baranda que ayuda a que no caigan los productos apoyados en el Sub_2 - Conjunto superficie.

Unidades: 1.

Dimensiones: la chapa de espesor constante 1 mm primero se dimensionará desplegada. Tiene un rectángulo principal y luego cuenta con cinco salientes rectangulares más pequeños. El rectángulo principal mide 2810x163 mm. A este rectángulo hay hacerle una pequeña sustracción de otro rectángulo de dimensiones 5x13 mm y se ubica a 694 mm del extremo izquierdo de la chapa. Los rectángulos pequeños miden 40x36,5 mm, cada uno de estos tiene dos agujeros pasantes de diámetro 4,2 mm, estos saliente son simétricos verticalmente por lo que el centro de los agujeros se ubica a 9,5 mm del extremo de cada lado y a 15 mm de la base. Estos rectángulos se ubicarían en las siguientes posiciones a lo largo del rectángulo principal: 300, 955, 1420, 1850 y 2470 mm.

Una vez definida la chapa desplegada se definirán los diferentes plegados y dobleces.

Cogiendo la chapa se plegará 180° la parte superior del rectángulo principal, se pliegan 13 mm y el hueco interno será de 1,8 mm.

Lo siguiente será doblar los rectángulos pequeños, estos deberán formar un ángulo de 90° con el rectángulo principal.

Si apoyásemos la pieza sobre los cinco rectángulos y la vemos frontalmente hemos de doblar con un ángulo de 100,5° 694 mm de esta pieza (siempre dejando los rectángulos pequeños en la parte interna).

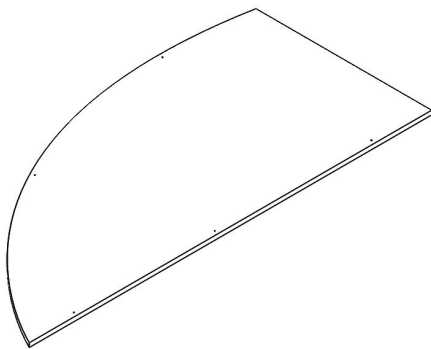
A continuación se doblará el resto de la chapa para darle la curva que da forma al mueble. Se posiciona el (0,0) en el vértice del ángulo de 100,5° que se indicó anteriormente, la curva seguirá las siguientes coordenadas: (255,22), (719,0), (1127,-132), (1609,-500) y (1809,-782).

Material: acero inoxidable 316.

Descripción del proceso de fabricación: corte, lijado, plegado, curvado y taladrado.

Sistemas de unión: mediante tornillos se unirá a la Mob_5 y Mob_6.

Mob_22 - TABLERO INTERNO SUPERFICIE



Denominación: se define como tablero interno superficie y su codificación es Mob_22. Pertenece al subensamblaje Sub_2 - Conjunto superficie.

Utilidad: tablero interno que refuerza la Mob_23 y da rigidez al misma.

Unidades: 1.

Dimensiones: tablero de espesor constante 15 mm. Apoyado sobre la superficie más amplia, esta pieza cuenta con dos aristas rectas con ángulo de 90° y una curva de radio variable. La arista recta corta mide 797 mm y la larga 1826 mm.

Para indicar las dimensiones de la curva se hará mediante coordenadas, posicionando el (0,0) en el vértice del ángulo de 90°. Las coordenadas son: (-797,-0), (-836'5,419), (-731,1006), (-451,1470) y (0,1826).

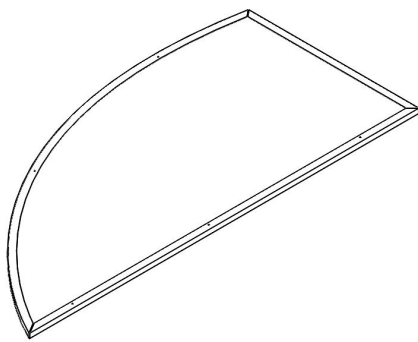
Esta pieza cuenta con 5 agujeros de diámetro 4,2 mm y profundidad 10 mm, todos ellos tienen su centro en un desfase a 20 mm del perímetro. Tres de ellos se ubican en la recta más larga a 254'5, 965'5 y 1605'5 mm, los otros dos están en la curva a 404 y 1205 mm midiendo en recto y suponiendo el (0,0) en el mismo lugar que antes.

Material: aglomerado con HPL.

Descripción del proceso de fabricación: corte, lijado y taladrado.

Sistemas de unión: Se ubica en el interior de la Mob_23 por lo que no se mueve, pero a su vez va fijada mediante tornillos a la propia Mob_23 y a las Mob_4 y Mob_6.

Mob_23 - RECUBRIMIENTO SUPERFICIE



Denominación: se define como recubrimiento superficie y su codificación es Mob_23. Pertenece al subensamblaje Sub_2 - Conjunto superficie.

Utilidad: es la superficie de trabajo principal, donde se manipularán los productos. Además da cobijo a la Mob_22 formando el Sub_2.

Unidades: 1.

Dimensiones: lámina de espesor constante 1,5 mm.

Esta pieza se pliega encerrando dentro de sí la Mob_22. Suponiendo la pieza plegada (dos pliegues de 90°) y apoyándola sobre la superficie más amplia, esta pieza cuenta con dos aristas rectas con ángulo de 90° y una curva de radio variable, estas dos aristas y la curva serán la forma geométrica principal de la pieza. La arista recta corta mide 798 mm y la larga 1826 mm.

Para indicar las dimensiones de la curva se hará mediante coordenadas, posicionando el (0,0) en el vértice del ángulo de 90°. Las coordenadas son: (692,-817'5), (1452,471'1) y (1830,0).

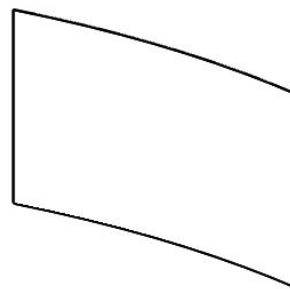
A su vez, esta pieza cuenta con 5 agujeros pa-

santes de diámetro 4,2 mm. Para indicar sus posiciones desdoblaremos la lámina (dos pliegues). Como se indicaba, esta pieza es un módulo envolvente y por lo tanto tiene dos pliegues de 90° respectivamente. Ambas dobleces mantienen la forma principal, únicamente que desfasadas, la primera a 20 mm y la segunda a 30 mm (desde el primero, no desde la curva original).

Por consiguiente, los agujeros se ubican en el exterior, siendo esta la parte que mide 30 mm. Según esto y posicionando el (0,0) donde antes, tres de los agujeros se ubican en la arista larga a 254'5, 965'5 y 1605'5 mm. Los de la curva los medimos horizontalmente, aunque irían siguiendo la curva, son dos agujeros y están a 397 y 824 mm. El centro de los agujeros no se ubica en el centro de los 30 mm sino a 10 mm de la arista más externa.

Como esta pieza tiene dos dobleces de 90° en los vértices se produciría una colisión. Para que esto no ocurra se hace una sustracción en las esquinas. El desfase de 20 mm, no se junta en un punto formando una esquina, sino que, a 1,4 mm del vértice de la curva principal se trunca, por lo que se puede decir que forman rectángulos. El desfase de 30 mm es un trapecio de ángulos agudos 45°. Esto se aplica a las tres esquinas.

Mob_24 - MÓDULO TRANSPARENTE



Material: acero inoxidable 316.

Descripción del proceso de fabricación: corte, lijado, taladrado y plegado.

Sistemas de unión: esta pieza se cierra inmovilizando a la Mob_22. Este conjunto se une a la estructura a través de tornillos en la Mob_4 y Mob_6.

Denominación: se define como módulo transparente y su codificación es Mob_24. Pertenece al subensamblaje Sub_3 - Conjunto chapa.

Utilidad: efecto vitrina para exposición de botellas.

Unidades: 1.

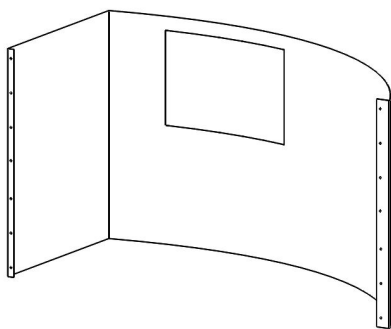
Dimensiones: rectángulo 600x400 mm y espesor 2,5 mm, inicialmente recto. Se dobla formando la curva que se repite a lo largo de todo el mueble. Apoyando la pieza en el espesor y a lo largo de los 600 mm indicaremos por coordenadas la curva de radio variable, los puntos se tomarán respecto la planta. El 0,0 se ubica en el extremo de la izquierda: (0,6), (181,0), (404'5,17) y (600,56). De esta forma, el ángulo que formará el extremo izquierdo es de 274° y el derecho de 285°.

Material: vidrioplástico.

Descripción del proceso de fabricación: corte, curvado y pegado.

Sistemas de unión: adhesivo bicomponente transparente.

Mob_25 - CHAPA EXTERIOR



Denominación: se define como chapa exterior y su codificación es Mob_25. Pertenece al subensamblaje Sub_3 - Conjunto chapa.

Utilidad: protección del mueble y pared frontal del mismo.

Unidades: 1.

Dimensiones: chapa de 3000x960 mm y de espesor 1 mm. Inicialmente esta chapa no está plegada y por lo tanto los agujeros y extrusiones corte se harán en esta posición.

Esta pieza cuenta con 14 agujeros pasantes de diámetro 4,2 mm, 7 van en un extremo y 7 en el otro. El centro de los agujeros del extremo izquierdo está a 17 mm de la arista exterior de este lado, en la derecha ocurre lo mismo pero a 14 mm. Las alturas de estos agujeros es en ambos casos igual, siendo estas de abajo hacia arriba: 40, 185, 330, 490, 630, 775 y 920 mm.

Aproximadamente en el centro de la pieza se ha de eliminar un rectángulo de material de dimensiones 600x400 mm. se ubica a 1080 mm del extremo derecho y a 500 mm de la base.

Desde el extremo derecho tendremos 1080 mm,

luego los 600 mm de rectángulo hueco, otros 350 mm y a continuación se hará un corte láser con el nombre del establecimiento que medirá de ancho 620 mm y de alto 300 mm, estas letras irán a 110 mm de la arista superior del rectángulo principal.

A continuación se procederá a realizar las diferentes dobleces. En ambos extremos se hará un plegado, de 63°, 57 mm y de radio 3 mm el izquierdo y de 90°, 28 mm y de radio 3 mm el derecho. Seguidamente se volverá a plegar el lado derecho, esta vez a 100,5° y una longitud de 801 mm y radio 3 mm.

Lo siguiente es darle la forma curva al lado de mayor superficie, el (0,0) se ubica en el vértice de 100,5° y los datos se darán mediante coordenadas: (-510'5,-36'5), (-1031'5,76'5), (-1408,294'5), (-1656'5,542'5) y (-1830,763).

Material: aluminio anodizado.

Descripción del proceso de fabricación: corte, lijado, taladrado y plegado.

Sistemas de unión: mediante tornillos uniéndolo a las Mob_14, Mob_18, Mob_26 y Mob_27.

Mob_26 - COLUMNA CUADRADA INFERIOR AGUJEROS 2



Denominación: se define como columna cuadrada inferior agujeros 2 y su codificación es Mob_26. Pertenece al subensamblaje Sub_1 - Estructura.

Utilidad: forma parte de la estructura principal de la base dando apoyo y estabilidad al resto de piezas. Además da la altura necesaria al mueble.

Unidades: 1.

Dimensiones: barra de perfil cuadrado 40x40 mm, espesor 2 mm y longitud 440 mm. Las aristas cuentan con un redondeo de 2 mm. Además tiene 3 agujeros pasantes ($\text{Ø}4,2$ mm) en una de las caras, posicionando la pieza frontalmente el centro de los agujeros está a 14 mm de su extremo derecho. Las alturas de arriba hacia abajo son: 130, 275 y 420 mm.

Material: hierro galvanizado.

Descripción del proceso de fabricación: corte, lijado y taladrado.

Sistemas de unión: Soldada a las dos Mob_1 por sus extremos.

Mob_27 - COLUMNA CUADRADA SUPERIOR AGUJEROS 2



Denominación: se define como columna cuadrada superior agujeros 2 y su codificación es Mob_27. Pertenece al subensamblaje Sub_1 - Estructura.

Utilidad: forma parte de la estructura principal de la base dando apoyo y estabilidad al resto de piezas. Además da la altura necesaria al mueble.

Unidades: 1.

Dimensiones: barra de perfil cuadrado 40x40 mm, espesor 2 mm y longitud 440 mm. Las aristas cuentan con un redondeo de 2 mm. Además tiene 4 agujeros pasantes ($\text{Ø}4,2$ mm) en una de las caras, posicionando la pieza frontalmente el centro de los agujeros está a 14 mm de su extremo derecho. Las alturas de arriba hacia abajo son: 20, 165, 310 y 450 mm.

Material: hierro galvanizado.

Descripción del proceso de fabricación: corte, lijado y taladrado.

Sistemas de unión: Soldada a la Mob_1 y a la Mob_4.



4.2 pliego de condiciones

4.2.1 objeto de proyecto y alcance del pliego

El objeto de proyecto es un mueble apto para la coctelería y de unas dimensiones máximas específicas debido al espacio donde se ubicará. Su uso irá destinado a un establecimiento de hostelería de estilo *casual* y fresco. Se es responsable del diseño y la estructura del mismo.

En caso de inconfluencia documental prevalece lo que está descrito en la memoria.

4.2.2 normas de carácter general

4.2.2.1 normativa respecto a la materia prima

- Especificaciones de materias primas y métodos de ensayo.

Comité: AEN/CTN 53/SC 6.

Nº: 456.

- Aluminio y aleaciones de aluminio. Piezas moldeadas. Composición química y características mecánicas.

Nº: UNE-EN 1706:2011.

- Corrosión y protección de los materiales metálicos.

Comité: AEN/CTN 112.

Nº:185.

- Aceros inoxidables. Parte 1: Relación de aceros inoxidables.

Nº: UNE-EN 10088-1:2015.

- Aceros inoxidables. Parte 2: Condiciones técnicas de suministro para chapas y bandas de acero resistentes a la corrosión para usos generales.

Nº: UNE-EN 10088-2:2015.

- Aceros inoxidables. Parte 3: Condiciones técnicas de suministro para productos semiacabados, barras, alambón, alambre, perfiles y productos calibrados de aceros resistentes a la corrosión para usos generales.

Nº: UNE-EN 10088-3:2015.

- Aceros inoxidables. Parte 4: Condiciones técnicas de suministro para chapas y bandas de aceros resistentes a la corrosión para usos de construcción.

Nº: UNE-EN 10088-4:2015.

- Aceros inoxidables. Parte 5: Condiciones técnicas de suministro para barras, alambón, alambre, perfiles y productos brillantes de aceros resistentes a la corrosión para usos en construcción.

Nº: UNE-EN 10088-5:2015.

4.2.2.2 normativa respecto al ámbito estético y funcional

- Normas generales de higiene de los productos alimenticios.

REAL DECRETO 2207/1995, del 28 de diciembre.

- Reglamento relativo a la higiene de los productos alimenticios.

Reglamento (CE) nº 852/2004 del parlamento europeo y del consejo del 29 de abril de 2004.

- Decreto regulador de los establecimientos de restauración de la Comunidad Valenciana, [2009/155].

DECRETO 7/2009, del 9 de enero, del Consejo.

- Normas mínimas de tratamiento sanitario de los establecimientos hoteleros y alojamientos turísticos.

Orden del 7 de mayo de 1986, Conselleria de Sanidad y Consumo.

- Armarios y muebles similares. Métodos de ensayo para determinar la resistencia estructural.

Nº: UNE 11016:1989.

- Armarios y muebles similares para uso doméstico y público. Características funcionales y especificaciones. Parte 1: materiales y acabado superficial.

Nº: UNE 11023-1:1992.

- Armarios y muebles similares para uso doméstico y público. Características funcionales y especificaciones. Parte 2: resistencia estructural y estabilidad.

Nº: UNE 11023-2:1992.

- Mesas. Métodos de ensayo para determinar la estabilidad.

Nº: UNE 11015-1989.

- Mobiliario de almacenamiento de uso doméstico y no doméstico. Método de ensayo para la determinación de la resistencia, la durabilidad y

la estabilidad.

Nº: UNE-EN 16122:2013 (Versión corregida en fecha 2014-02-05).

- Mobiliario de almacenamiento de uso no doméstico. Requisitos de seguridad, resistencia, durabilidad y estabilidad.

Nº: UNE-EN 16121:2014.

- Mobiliario. Evaluación de la resistencia de la superficie a los líquidos fríos.

Nº: UNE-EN 12720:2009+A1:2014.

- Mobiliario. Evaluación de la resistencia de la superficie al calor húmedo.

Nº: UNE-EN 12721:2009+A1:2014.

- Mobiliario. Evaluación de la resistencia de la superficie al calor seco.

Nº: UNE-EN 12722:2009+A1:2014.

- Mobiliario. Evaluación de la resistencia superficial al rayado.

Nº: UNE-EN 15186:2012.

4.2.3 condiciones técnicas

4.2.3.1 suministro y características de los materiales

HIERRO GALVANIZADO



Este material se utiliza para las piezas: Mob_1, Mob_2, Mob_3, Mob_4, Mob_5, Mob_6, Mob_7, Mob_8, Mob_9, Mob_10, Mob_11, Mob_12, Mob_13, Mob_14, Mob_15, Mob_17, Mob_18, Mob_19, Mob_26 y Mob_27.

El hierro es un metal de transición, es el cuarto elemento más abundante en la corteza terrestre representando un 5%. Es un metal maleable, de color gris plateado y presenta propiedades magnéticas; es ferromagnético a temperatura ambiente y presión atmosférica. Además es extremadamente duro y denso.

Pero en el caso de nuestro mueble se utiliza hierro galvanizado. Es hierro que ha sido recubierto con una capa de zinc para ayudar a resistir la corrosión del metal.

El método más común para la galvanización es por inmersión en caliente, en la que el hierro se hunde en un baño de zinc fundido, que puede ser mezclado con pequeñas cantidades de plomo, dependiendo de las circunstancias. Cuando el hierro emerge del baño caliente de zinc, este se ha pegado al hierro, creando una capa de zinc sobre la superficie de la plancha. A veces, el metal se puede hacer pasar a través de un molino para aplanar y nivelar el revestimiento.

Beneficios:

- Mayor vida útil: un producto galvanizado por inmersión tiene una vida útil que varía de 20 a 30 años, dependiendo del grado de exposición.
- Sin costo de mantenimiento: una vez galvanizado el material, no es necesario pintar ni realizar ningún tipo de mantenimiento.
- Garantía de recubrimiento: el galvanizado por inmersión asegura un recubrimiento de toda la pieza por dentro y por fuera.

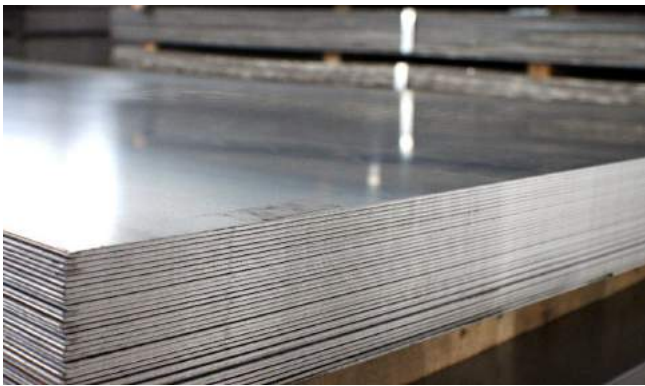
Suministro: barra o pletina de 6 m de longitud.

Proveedor: Hierros Játiva.

Nombre de producto en catálogo:

- Tubo conformado en frío soldado por resistencia cuadrado.
- Tubo conformado en frío soldado por resistencia rectangular.
- Hierros planos (pletina).

ACERO INOXIDABLE 316



Este material se utiliza para las piezas: Mob_21 y Mob_23.

El acero es una aleación de hierro con una cantidad de carbono que puede variar entre 0,03% y 1,075% en peso de su composición, dependiendo del grado.

Existen muchos tipos de acero según el/los elemento/s aleante/s que estén presentes. Cada tipo de acero permitirá diferentes aplicaciones y usos, lo que lo hace un material versátil y muy difundido en la vida moderna donde podemos encontrarlo ampliamente.

El acero inoxidable es una aleación de acero que cuenta con una elevada resistencia a la corrosión, dado que el cromo u otros metales aleantes que contiene, poseen gran afinidad por el oxígeno y reacciona con él formando una capa pasivadora, evitando así la corrosión del hierro.

En nuestro caso, además de ser acero inoxidable ha de ser el 316 puesto que este es el indicado para el ámbito sanitario.

Beneficios:

- Máxima higiene.
- Menos adherencia de la suciedad.

- Rápida limpieza de la superficie.
- Gran durabilidad.
- Mínimo mantenimiento.
- Resistencia al calor.

Suministro: Chapa inoxidable de 1,5 mm de espesor al peso.

Proveedor: Servicios y suministros industriales García.

Nombre de producto en catálogo: chapa Standard calidad 316.

ALUMINIO ANODIZADO



Este material se utiliza en la pieza: Mob_25.

El aluminio es un elemento químico, es un metal no ferromagnético. Los compuestos de aluminio forman el 8% de la corteza de la tierra y se encuentran presentes en la mayoría de las rocas, de la vegetación y de los animales.

En cuanto a sus propiedades físicas, se trata de un metal ligero, con una densidad de 2700 kg/m³, y con un bajo punto de fusión (660 °C). Su color es blanco y refleja bien la radiación electromagnética del espectro visible y el térmico. Es buen conductor eléctrico (entre 35 y 38 m/(Ω mm²)) y térmico (80 a 230 W/(m·K)).

En lo referente a las mecánicas es un material blando (escala de Mohs: 2-3-4) y maleable. En estado puro tiene un límite de resistencia en tracción de 160-200 N/mm² (160-200 MPa).

El aluminio anodizado es aquel aluminio que, luego de cierto tratamiento electrolítico, es recubierto con una capa que le brinda una mayor protección ante las amenazas del medio ambiente.

El proceso de anodizado consiste, básicamente, en la inmersión de las piezas de aluminio en una

solución ácida que, por lo general, está constituida de ácido sulfúrico. Posteriormente, gracias a la aplicación de corriente, se produce una liberación de oxígeno cuyo espesor depende del tiempo que ha sido expuesto a la corriente. Para finalizar el proceso, el aluminio es sumergido en agua caliente a fin de cerrar los poros de su superficie. Como se puede intuir a partir del proceso descrito, la capa de óxido que recubre al aluminio proviene de sí mismo, lo que permite que esta se encuentre integrada a la pieza. Una vez terminadas todas estas etapas es posible llamar a este aluminio, aluminio anodizado.

En nuestro caso se le da un acabado bronce a una de las caras.

Beneficios:

- Alta resistencia al roce y al contacto con limpiadores abrasivos.
- Mayor resistencia.
- No se ve afectado por la luz solar.

Suministro: chapa lisa 3000x1250x1 mm.

Proveedor: Hierros Játiva.

Nombre de producto en catálogo: chapa lisa de aluminio anodizado lacado en bronce.

AGLOMERADO CON HPL



Este material se utiliza en las piezas: Mob_16, Mob_20 y Mob_22.

El aglomerado de madera es un material que se vende en tableros y está compuesto por partículas de madera de diferentes tamaños, unidas entre sí por algún tipo de resina, cola u otro material y posteriormente prensada a temperatura y presión controlada formando así el tablero. El origen de las partículas de madera y de los materiales de unión varía y de ahí que sea más o menos ecológico.

Los aglomerados son las maderas más baratas porque están hechas con virutas de restos de cortar otras maderas naturales o restos sobrantes de maderas de los aserraderos.

Se llama aglomerado porque está construido con agregación o aglomeración (o unión) de varias partículas, en este caso virutas de madera. En nuestro caso usamos un tablero de aglomerado con HPL que le confiere excelentes propiedades de superficie.

Beneficios:

- Resistencia.
- Durabilidad.
- Higiene.

Suministro: tablero 2000x3000x15 m.

Proveedor: Maderas y derivados Castejón.

Nombre de producto en catálogo: tablero aplacado blanco.

VIDRIOPLÁSTICO



Este material se utiliza en la pieza: Mob_24.

En nuestro caso se usa vidrioplástico: vidrio sintético de poliestireno transparente.

El poliestireno (PS) es un polímero termoplástico que se obtiene de la polimerización del estireno monómero. Existen cuatro tipos principales: el PS cristal, que es transparente, rígido y quebradizo; el poliestireno de alto impacto, resistente al impacto y opaco blanquecino; el poliestireno expandido, muy ligero; y el poliestireno extruido, similar al expandido pero más denso e impermeable.

Beneficios:

- Transparente.
- Ligero.
- Fácil de colocar.
- No produce astillas cortantes en caso de rotura.
- Resistente a la humedad y UV.

Suministro: lámina 1x1 m x 2,5 mm

Proveedor: Leroy Merlín.

Nombre de producto en catálogo: vidrioplástico ref. 10021942

4.2.3.2 fabricación

PIEZAS DE METAL

Este proceso de fabricación se aplica a todas las piezas de metal ya sean las de hierro galvanizado, acero inoxidable o aluminio anodizado. Siendo las siguientes: Mob_1, Mob_2, Mob_3, Mob_4, Mob_5, Mob_6, Mob_7, Mob_8, Mob_9, Mob_10, Mob_11, Mob_12, Mob_13, Mob_14, Mob_15, Mob_17, Mob_18, Mob_19, Mob_21, Mob_23, Mob_25, Mob_26 y Mob_27.

El proceso sería el siguiente:

1. Medir.
2. Cortar.
3. Lijar.
4. Curvar/Plegar.
5. Taladrar.

1. Medir

En primer lugar teniendo los materiales tal cual los trae el proveedor se deben marcar las medidas para así determinar las dimensiones de cada pieza.

2. Cortar

Para realizar el corte se usará una sierra de cinta con una potencia de 1850 W y cinta de 2140 mm. Primeramente se posicionará la pieza y posteriormente se realizará el corte deseado.

3. Lijar

Aunque no hay mucho que lijar es bueno repasar las piezas por la zona de corte quitando posibles restos y rebabas. Se utiliza una lijadora excéntrica con 750 W y 230 V de tensión alcanzando una velocidad máxima de 2300 rpm.

4. Curvar/plegar

En el caso de algunas piezas se ha de proceder a un curvado, plegado o ambos.

Para curvar se utiliza una curvadora. Esta máquina cuenta con tres cilindros, para realizar esta operación se posicionará la barra a doblar en la

posición adecuada, siendo esta entre los tres cilindros. El primero de ellos cuenta con una maneta y un volante, la maneta permite mover la barra mientras que el volante cierra o abre el ángulo, dándole más o menos curva. Este proceso se ha de repetir varias veces hasta conseguir la curva deseada.

En el caso de plegar se hace con una plegadora, se introduce la pieza y se ajusta el punzón de la medida deseada.

Para las piezas que necesitan ambos procesos se hace primero el plegado y luego el curvado.

La chapa de aluminio no se pliega con plegadora sino de forma manual, al ser una lámina fina se posiciona en la estructura una vez montada y se le va dando la curva deseada.

5. Taladrar

Solo algunas piezas cuentan con esta operación. Este trabajo se realizará con un taladro percutor de 18 V de tensión, velocidad máxima 2000 rpm y par de apriete 60 Nm.

*Los puntos 4 y 5 pueden cambiar el orden de proceso y ser 5 y 4.

PIEZAS DE MADERA

Este proceso de fabricación se aplica a las tres piezas de madera. Siendo la Mob_16, Mob_20 y Mob_22.

El proceso sería el siguiente:

1. Medir.
2. Cortar.
3. Lijar.
4. Taladrar.

1. Medir

En primer lugar teniendo los materiales tal cual los trae el proveedor se deben marcar las medidas para así determinar las dimensiones de cada pieza.

2. Cortar

Para realizar el corte se usará una sierra circular con 1200 W de potencia y 5500 rpm capaz de cortar tableros de 35 mm. Primeramente se posicionará la pieza y se agarrará con un amarre para que no se mueva. Seguidamente se conectará la sierra y se procederá al corte.

3. Lijar

Una vez realizado el corte se lijarán los bordes. Se utiliza una lijadora excéntrica con 750 W y 230 V de tensión alcanzando una velocidad máxima de 2300 rpm.

4. Taladrar

Solo algunas piezas cuentan con esta operación. Este trabajo se realizará con un taladro percutor de 18 V de tensión, velocidad máxima 2000 rpm y par de apriete 60 Nm.

PIEZAS DE VIDRIOPLÁSTICO

Este proceso de fabricación se aplica a la PIEZA Mob_24.

El proceso sería el siguiente:

1. Medir.
2. Cortar.
3. Pegar.

1. Medir

En primer lugar teniendo el material tal cual lo trae el proveedor se deben marcar las medidas para así determinar las dimensiones de la pieza.

2. Cortar

Para realizar el corte se usará un cutter para vidrio plástico.

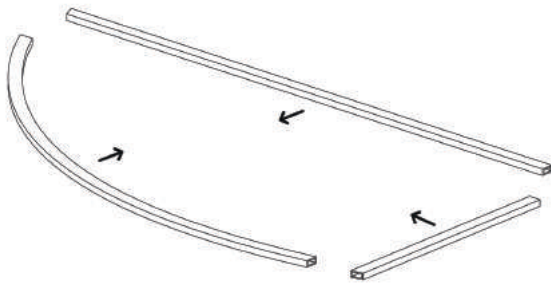
3. Pegar

Solo una pieza va unida mediante adhesivo, para ello se coloca la pieza en la posición correcta y se procede a pegar con adhesivo bicomponente transparente.

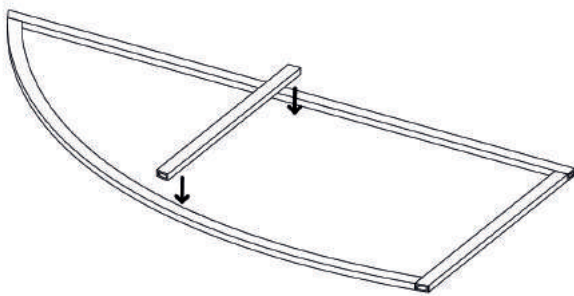
4.2.3.3 montaje

El ensamble de todas las piezas de la estructura (Sub_1 - Estructura) se hace mediante soldadura por hilo.

En primer lugar se soldarán por sus extremos los tres conjuntos que dan forma a la estructura principal. Estos son los dos pares de las piezas Mob_1, Mob_2 y Mob_3 y las Mob_4, Mob_5 y Mob_6. En el último caso los agujeros de las piezas irán todos en la parte superior.

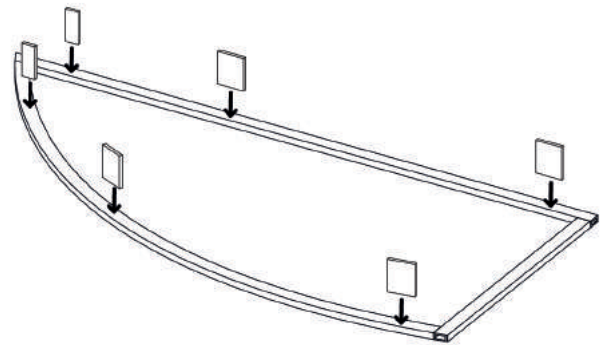


El siguiente paso es soldar las dos unidades de la Mob_7 en dos de los conjuntos anteriores. Se soldará en el que tiene los agujeros y otro más. Esta pieza se ubica a 750 mm de la arista más externa de la Mob_2 o Mob_5.

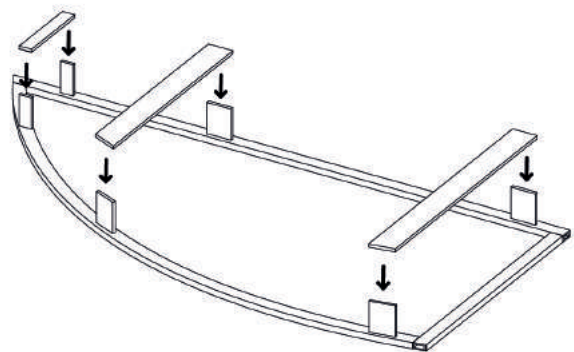


Seguidamente se colocarán los alzadores verticales siempre en centro del ancho de las barras, siendo estas las dos Mob_8 y las cuatro Mob_10, se soldarán al conjunto que queda (el que no lleva la Mob_7).

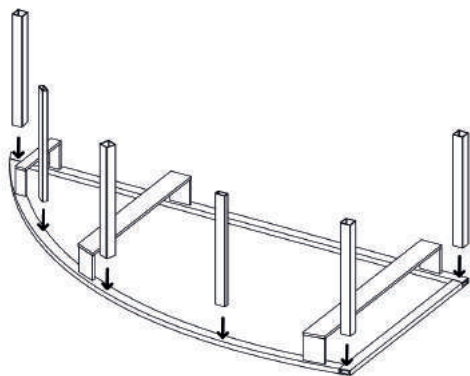
Midiendo desde el extremo exterior de la Mob_2 se soldarán en la Mob_1 a 100 mm la primera Mob_10 y a 1100 mm la segunda, la Mob_8 va a 1620 mm. En la Mob_3 irán las otras tres piezas. Las dos Mob_10 se ubicarán siguiendo la tangente de la Mob_3 mientras que la Mob_8 restante será paralela a la anterior, todas ellas a la misma distancia para que queden una frente a otra.



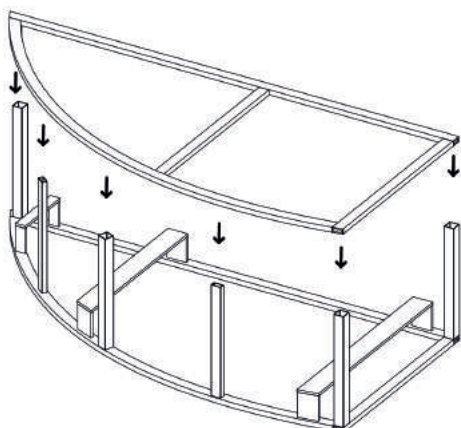
A continuación se soldarán los alzadores horizontales Mob_9, Mob_11 y Mob_12. La Mob_9 irán encima de los alzadores Mob_8, la Mob_11 es el el alzador horizontal de las Mob_10 ubicadas en el medio y la Mob_12 por lo tanto es posicionada encima de las otras Mob_10.



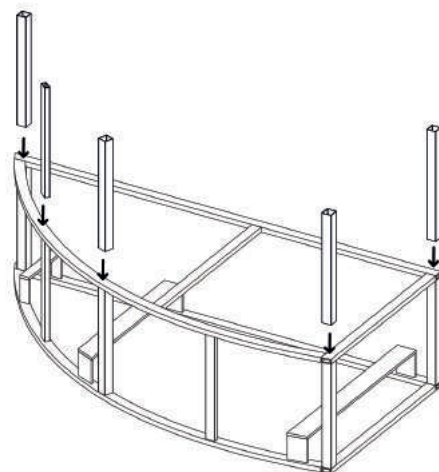
Para proseguir se tienen que situar todas las columnas inferiores. La Mob_14 va en el vértice de 90° con los agujeros hacia fuera, paralela a esta a lo largo de la Mob_2 irá una Mob_13 y a lo largo de la Mob_1 irá en el extremo la Mob_26. La otra Mob_13 va en la barra Mob_3 de forma tangencial a la curva y a 1001 mm desde la arista externa de la Mob_2. Midiendo desde la misma arista pero a 480 mm y a 1407 mm van las dos Mob_15. Estas dos piezas al ser rectangulares no van en el centro de la barra sino que van alineadas con el borde externo. Una vez ubicadas se soldarán.



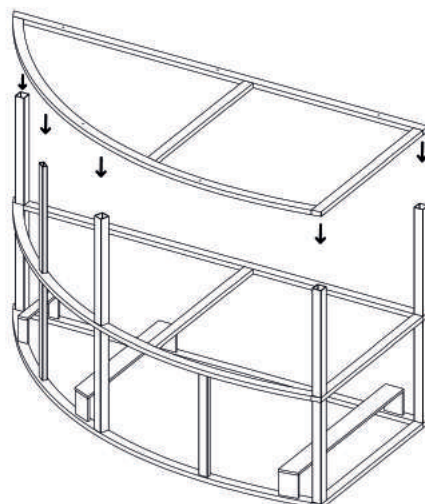
Llegados a este punto se colocará el conjunto soldado al inicio, se soldará el que no tiene agujeros y se colocará encima de las columnas y haciendo que todas sus caras sean coincidentes con el conjunto base.



Prosiguiendo con la construcción se soldarán las columnas superiores, irán en la misma posición que las inferiores pero encima del nuevo conjunto (Mob_1, Mob_2 y Mob_3). Han de ser coincidentes todas sus caras.



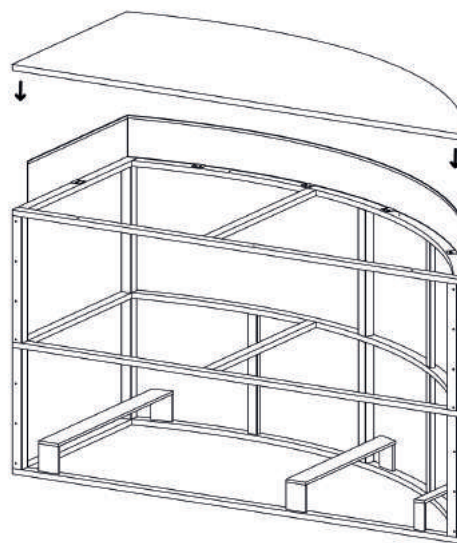
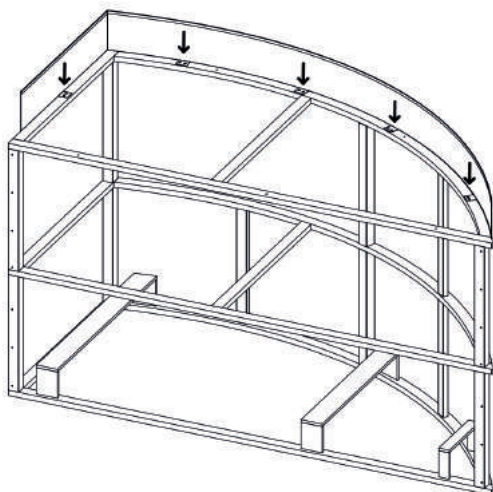
El último paso en la construcción de la estructura es la colocación y posterior soldado del conjunto formado por las Mob_4, Mob_5 y Mob_6. Este va encima de las columnas superiores y han de ser coincidentes todas sus caras con los conjuntos de las Mob_1, Mob_2 y Mob_3.



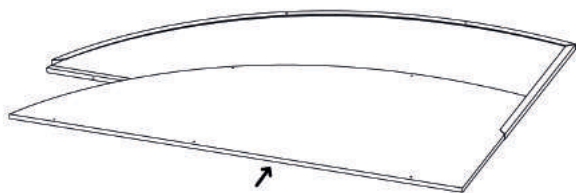
El siguiente punto a lo largo del proceso es la colocación de la la barandilla Mob_21. Va sobre el conjunto Mob_4, Mob_5 y Mob_6 y la cara curva exterior es coincidente a la curva de la Mob_6. Una vez en su sitio se atornillarán los 10 agujeros uniendo así la pieza al conjunto citado anteriormente. Se usan los Tornillos_versión pequeña.



Por ende, el siguiente paso es situar esta pieza en el mueble. Su posición es encima del conjunto Mob_4, Mob_5 y Mob_6 y tendrá en contacto dos de sus caras con la barandilla Mob_21.

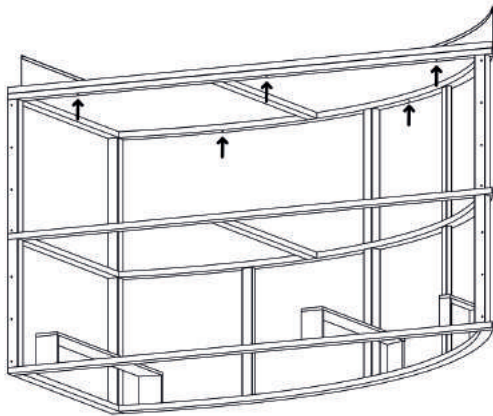


Dejando a parte todo lo ya montado ahora nos centraremos en la Mob_22 y Mob_23. La Mob_23 es una chapa de acero inoxidable previamente plegada, pero uno de esos plegados se deja abierto para poder insertar dentro la Mob_22.

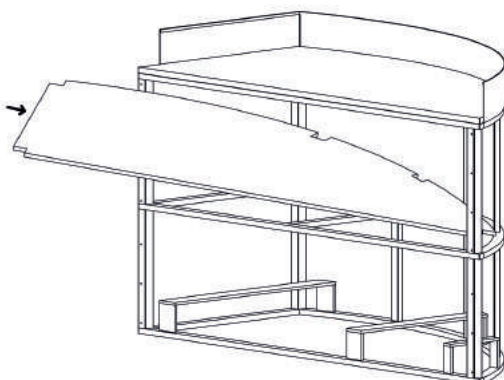
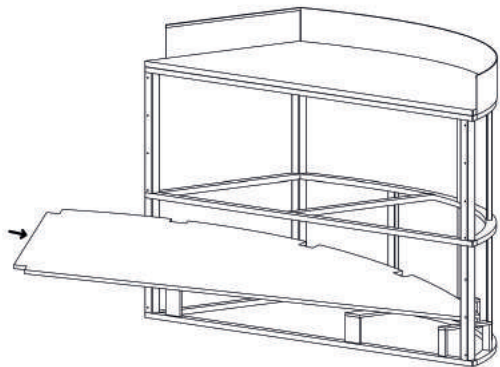


Una vez en el interior se plegará de nuevo la Mob_23 para dejar inmovilizada en el interior la Mob_22. Estas dos piezas forman el Sub_2 - Conjunto superficie.

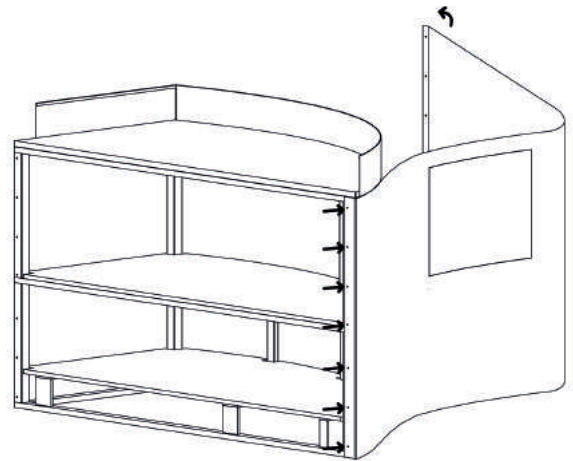
Siguiendo con este conjunto de dos piezas, aunque ya está colocado no está fijo, para proceder a fijarlo se atornillarán los 5 agujeros usando los Tornillos_versión grande, siendo estos los de mayor longitud. Este proceso se realiza desde el interior del mueble y una tanto el conjunto en sí como este a la estructura puesto que el tornillo atraviesa la Mob_4 y Mob_6 como la Mob_22 y Mob_23.



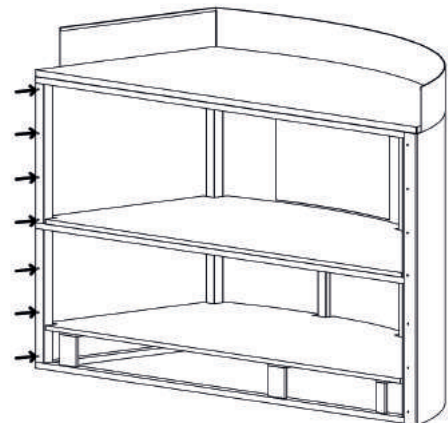
Aparentemente ya se entiende el mueble. Pero para que esté completo se han de colocar los estantes. Son la Mob_16 y Mob_20 y para colocarlos simplemente se ha de introducir con cierto ángulo e inclinación y ajustarlo a su posición. No importa el orden de inserción.



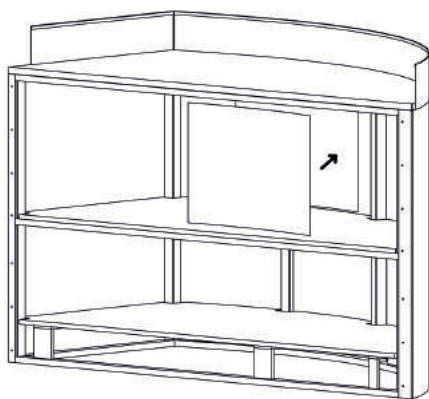
Luego se ha de colocar la chapa de aluminio anodizado Mob_25. Lo primero que se hace es atornillar los agujeros de uno de sus extremos con las columnas de ese mismo lado, no importa si se empieza por los de la derecha o los de la izquierda. Se usan los Tornillos versión pequeña, estos tornillos unirán la chapa al mueble. Después de atornillar se le va dando la forma de la curva hasta que se llega al otro extremo.



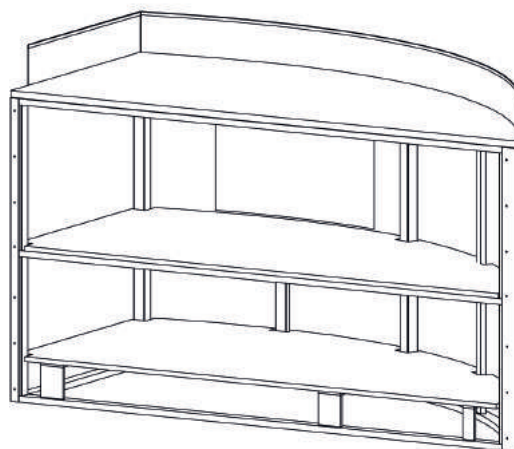
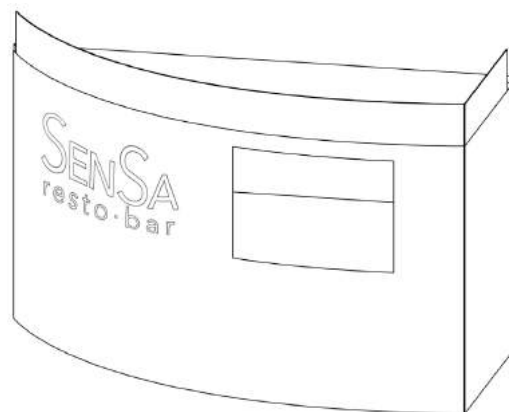
Una vez que ya está totalmente colocada se atornillarán los agujeros restantes en las columnas correspondientes.



El último paso es la adhesión de la pieza Mob_24 a la Mob_25. La Mob_24 es de un espesor de 2,5 mm y la Mob_25 de 1 mm. Teniendo esto en cuenta, la Mob_24 ha de quedar alineada en la parte externa del mueble dejando en la interior un ángulo de 90° con la propia chapa que es donde se colocará el adhesivo bicomponente transparente para la fijación de la pieza



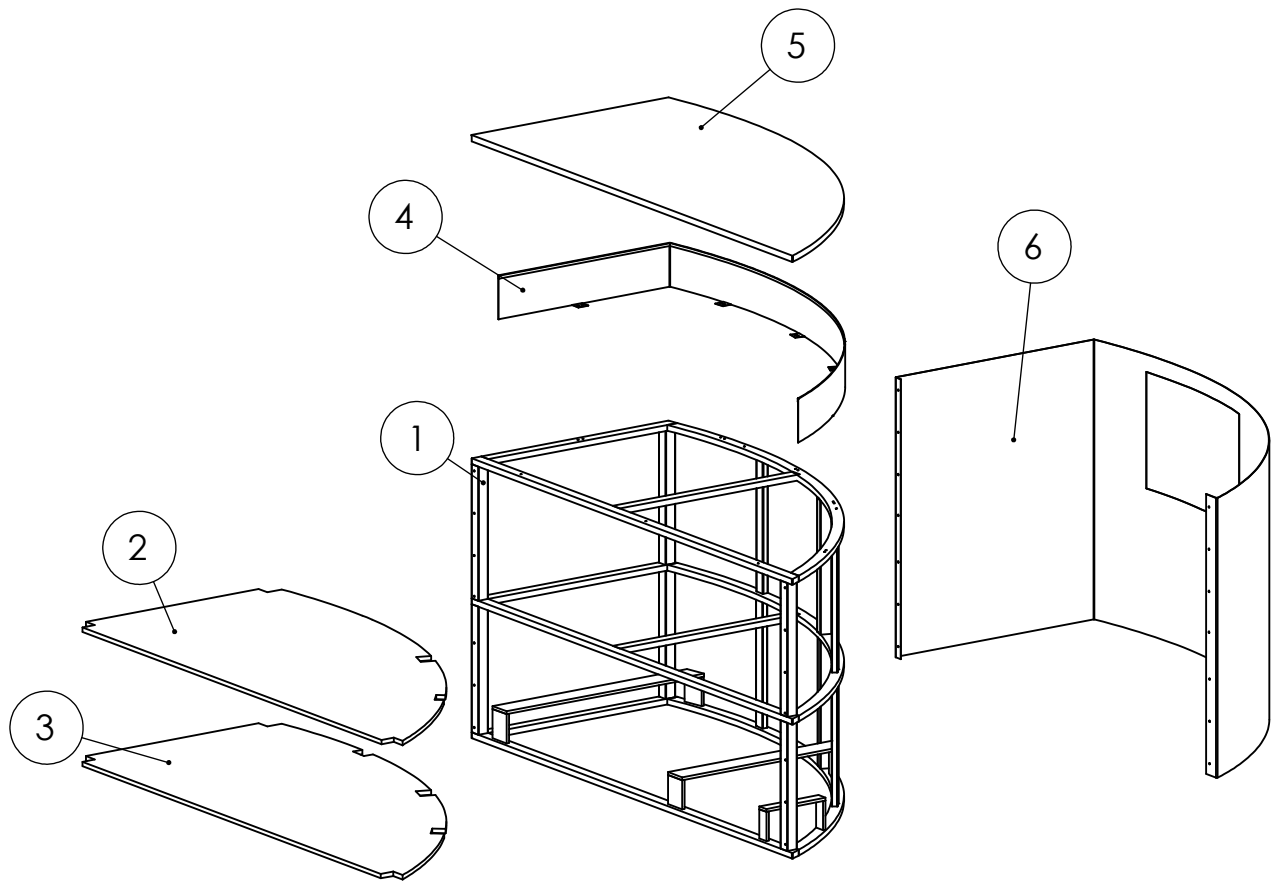
Tras la colocación de esta última pieza el mueble ya está terminado y totalmente montado. Las siguientes dos imágenes muestran el mueble en las dos perspectivas más relevantes del mismo.



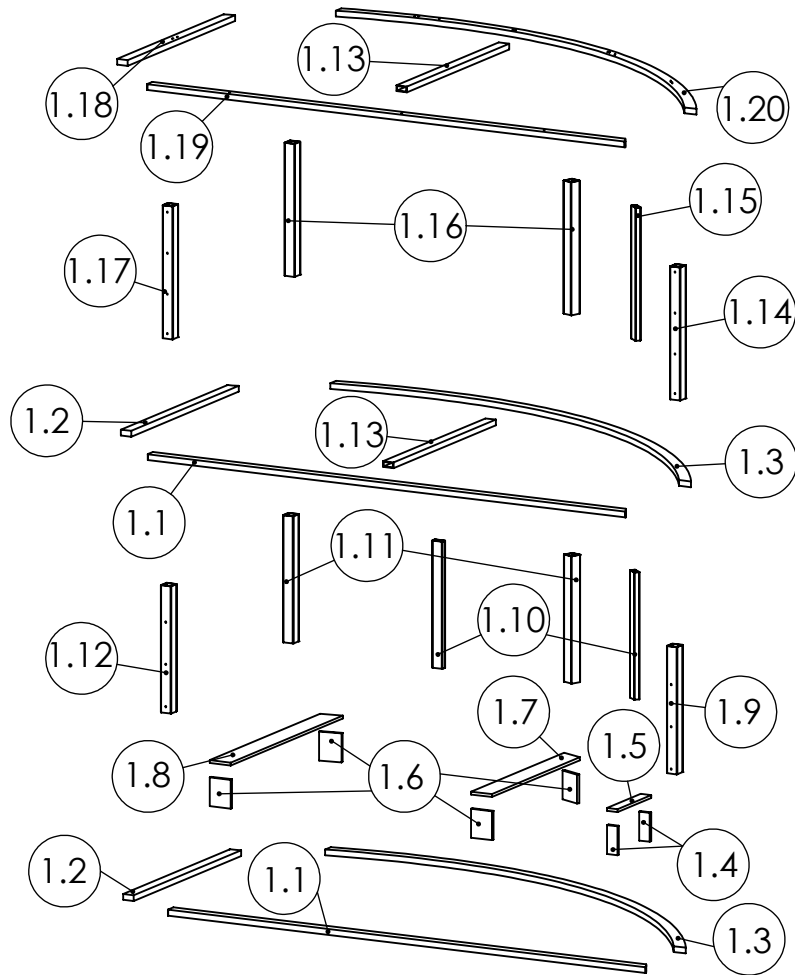


4.3 planimetría

En esta sección se desarrollará la planimetría. En primer lugar se presentará una vista explosionada de conjunto, posteriormente se mostrarán las vistas de conjunto de los tres subsistemas y por último se expondrán cada una de las piezas de forma individualizada.



-	Conjunto chapa	6	Varios	Sub_3
-	Conjunto superficie	5	Varios	Sub_2
1	Baranda	4	Acero inox. 316	Mob_21
1	Tablero estante inferior	3	Aglomerado con HPL	Mob_16
1	Tablero estante superior	2	Aglomerado con HPL	Mob_20
-	Estructura	1	Hierro galvanizado	Sub_1
Nº PIEZAS	DENOMINACIÓN	MARCA	MATERIAL	CÓDIGO
 UNIVERSITAT POLITÈCNICA DE VALÈNCIA  Escuela Técnica Superior de Ingeniería del Diseño		EMPRESA	AUTOR	
		Trabajo fin de grado Curso 2016/17		Marta Marín Porriño
		MATERIAL		
DESIGNACIÓN		NOMBRE DEL PLANO		ESCALA
Mobiliario para SenSa restobar		Vista explosionada de montaje		Nº PLANO
				1/31



1	Barra base superior 3	1.20	Hierro galvanizado	Mob_6
1	Barra base superior 1	1.19	Hierro galvanizado	Mob_4
1	Barra base superior 2	1.18	Hierro galvanizado	Mob_5
1	Columna cuadrada superior agujeros 1	1.17	Hierro galvanizado	Mob_18
2	Columna cuadrada superior	1.16	Hierro galvanizado	Mob_17
1	Columna rectangular superior	1.15	Hierro galvanizado	Mob_19
1	Columna cuadrada superior agujeros 2	1.14	Hierro galvanizado	Mob_27
2	Barra refuerzo	1.13	Hierro galvanizado	Mob_7
1	Columna cuadrada inferior agujeros 1	1.12	Hierro galvanizado	Mob_14
2	Columna cuadrada inferior	1.11	Hierro galvanizado	Mob_13
2	Columna rectangular inferior	1.10	Hierro galvanizado	Mob_15
1	Columna cuadrada inferior agujeros 2	1.9	Hierro galvanizado	Mob_26
1	Alzador grande horizontal	1.8	Hierro galvanizado	Mob_12
1	Alzador mediano horizontal	1.7	Hierro galvanizado	Mob_11
4	Alzador grande vertical	1.6	Hierro galvanizado	Mob_10
1	Alzador pequeño horizontal	1.5	Hierro galvanizado	Mob_9
2	Alzador pequeño vertical	1.4	Hierro galvanizado	Mob_8
2	Barra base 3	1.3	Hierro galvanizado	Mob_3
2	Barra base 2	1.2	Hierro galvanizado	Mob_2
2	Barra base 1	1.1	Hierro galvanizado	Mob_1

Nº PIEZAS	DENOMINACIÓN	MARCA	MATERIAL	CÓDIGO
-----------	--------------	-------	----------	--------



UNIVERSITAT
POLITÀCNICA
DE VALÈNCIA



EMPRESA

Trabajo fin de grado
Curso 2016/17

AUTOR

Marta Marín Porriño

MATERIAL

DESIGNACIÓN

Mobiliario para SenSa restobar

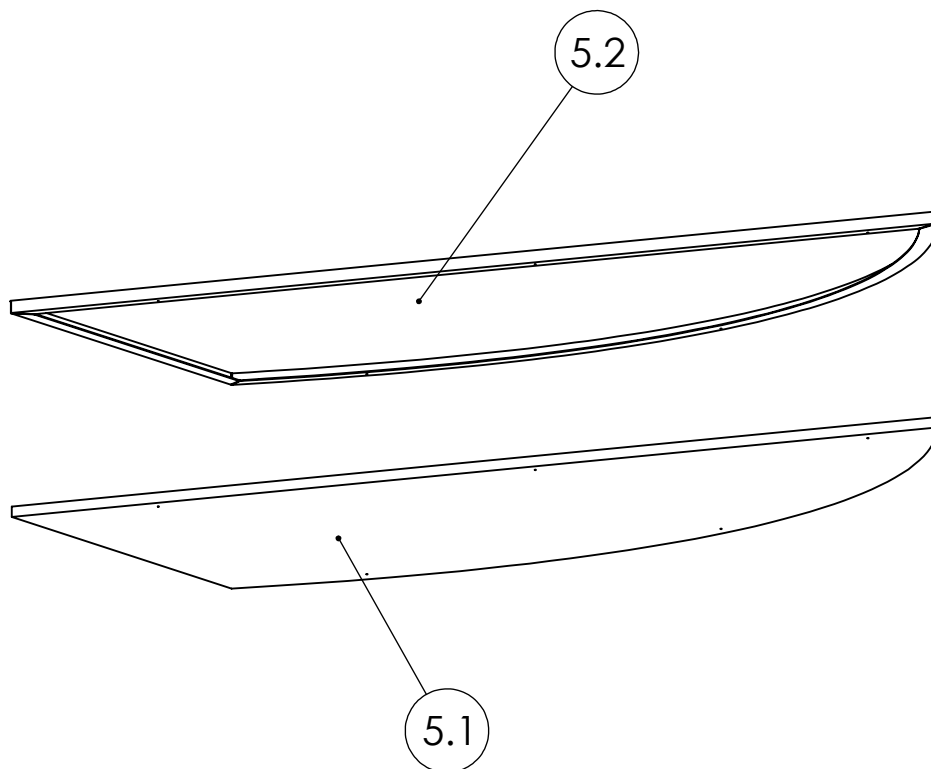
NOMBRE DEL PLANO

Sub_1 - Estructura

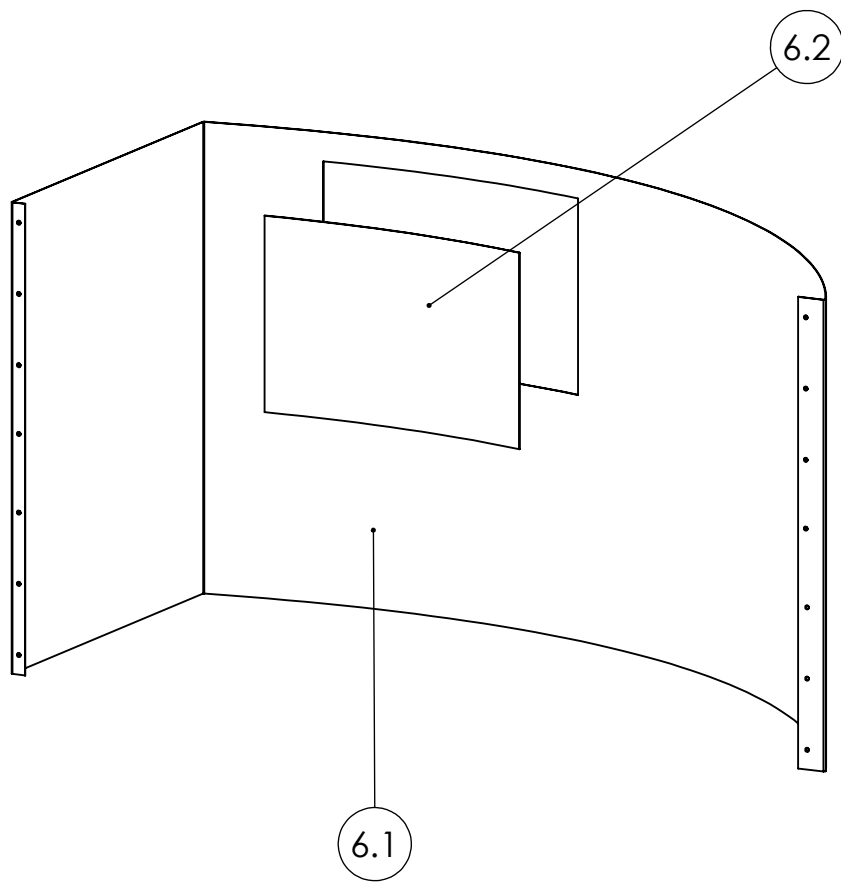
ESCALA

Nº PLANO

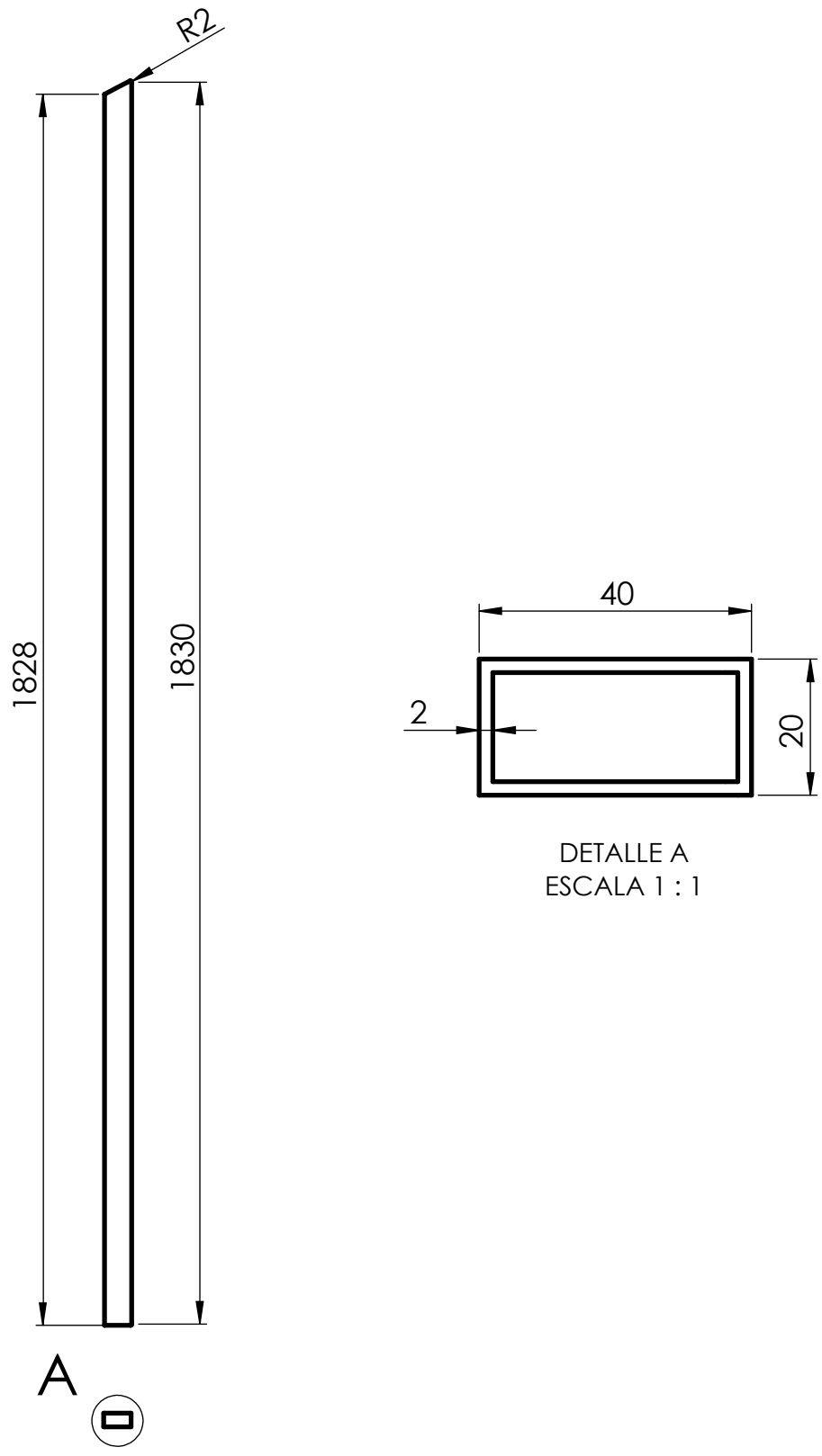
2/31



1	Recubrimiento superficie	5.2	Acero inox. 316	Mob_23
1	Tablero interno superficie	5.1	Aglomerado con HPL	Mob_22
Nº PIEZAS	DENOMINACIÓN	MARCA	MATERIAL	CÓDIGO
		EMPRESA	AUTOR	Marta Marín Porriño
		Trabajo fin de grado Curso 2016/17		MATERIAL
DESIGNACIÓN		NOMBRE DEL PLANO		ESCALA
Mobiliario para SenSa restobar		Sub_2 - Conjunto superficie		Nº PLANO 3/31



1	Módulo transparente	6.2	Vidrioplástico	Mob_24
1	Chapa exterior	6.1	Aluminio anodizado	Mob_25
Nº PIEZAS	DENOMINACIÓN	MARCA	MATERIAL	CÓDIGO
		EMPRESA	AUTOR	Marta Marín Porriño
		Trabajo fin de grado Curso 2016/17		MATERIAL
DESIGNACIÓN		NOMBRE DEL PLANO		ESCALA
Mobiliario para SenSa restobar		Sub_3 - Conjunto chapa		Nº PLANO 4/31



UNIVERSITAT
POLITÈCNICA
DE VALÈNCIA



EMPRESA

Trabajo fin de grado
Curso 2016/17

AUTOR

Marta Marín Porriño

MATERIAL

Hierro galvanizado

DESIGNACIÓN

Mobiliario para SenSa restobar

NOMBRE DEL PLANO

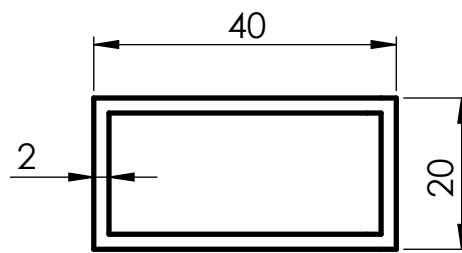
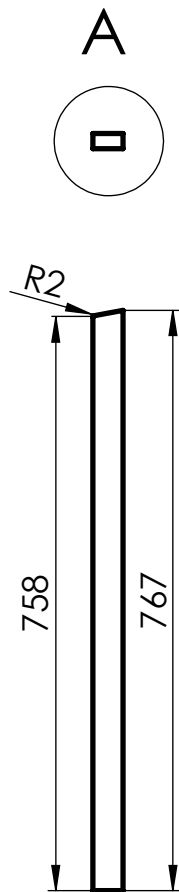
Mob_1 - Barra base 1

ESCALA

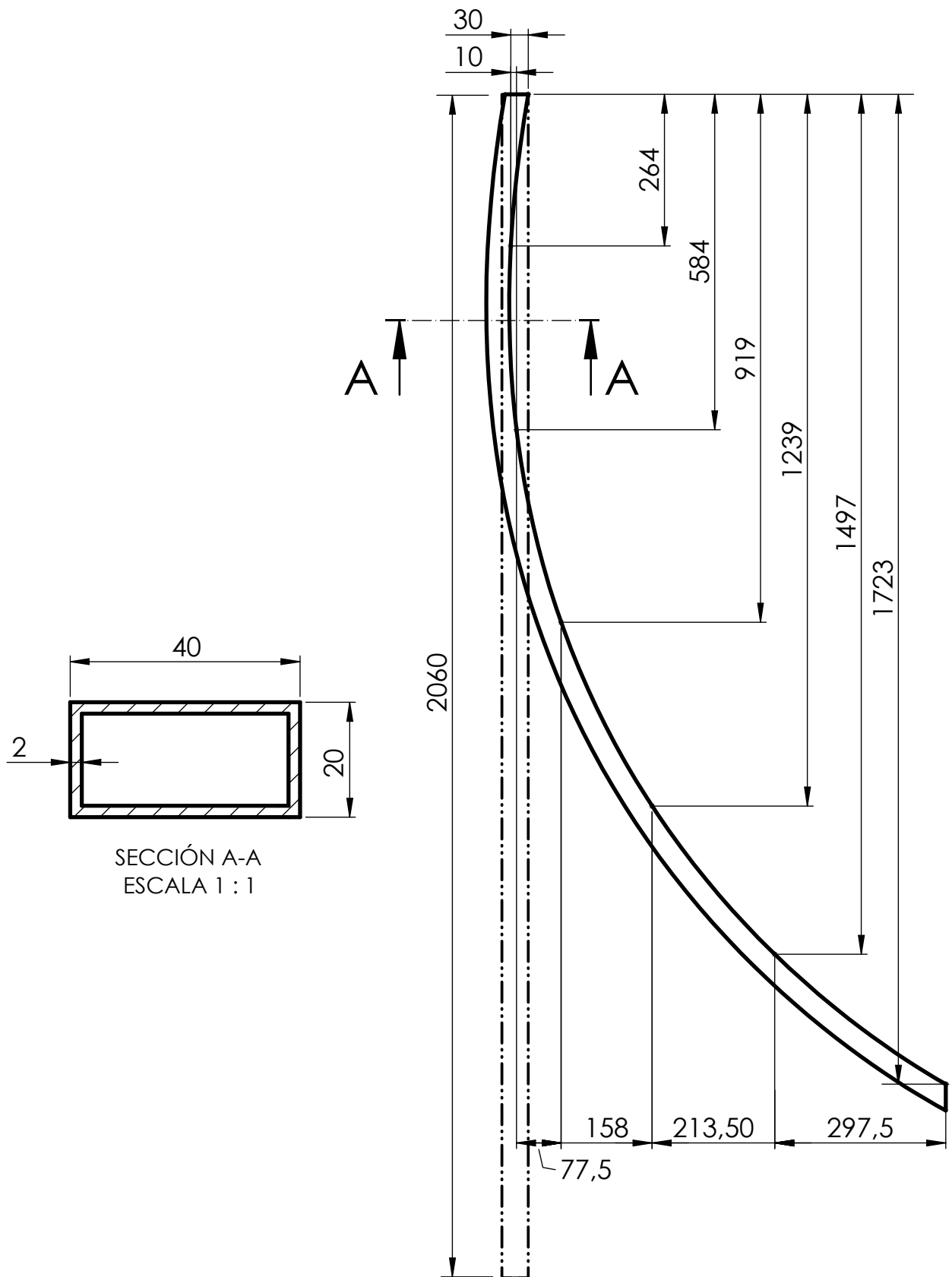
1:10

Nº PLANO

5/31

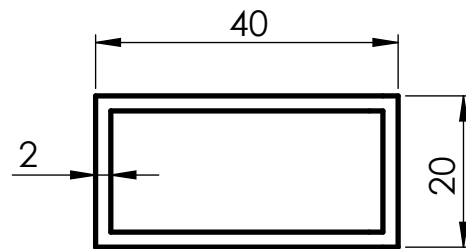
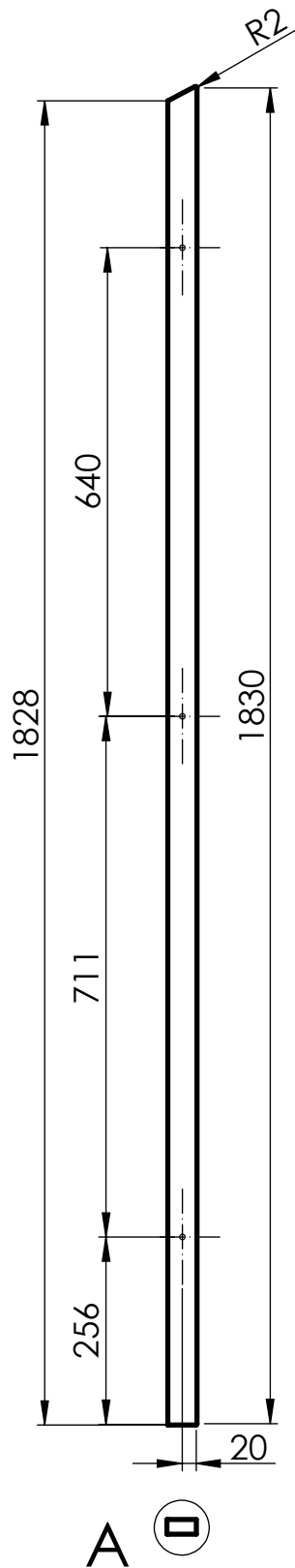


DETALLE A
ESCALA 1 : 1



* La curva exterior es igual a la interior pero con desfase de 40 mm.

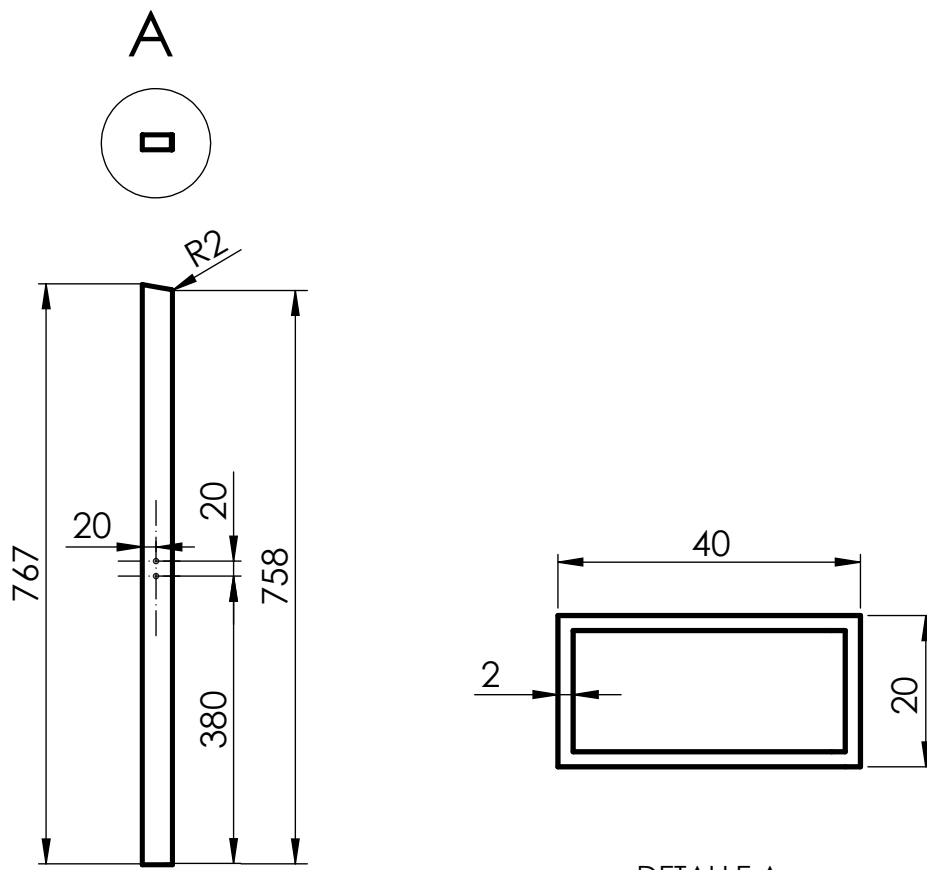
 UNIVERSITAT POLITÈCNICA DE VALÈNCIA  Escuela Técnica Superior de Ingeniería del Diseño	EMPRESA Trabajo fin de grado Curso 2016/17	AUTOR Marta Marín Porriño
		MATERIAL Hierro galvanizado
DESIGNACIÓN Mobiliario para SenSa restobar	NOMBRE DEL PLANO Mob_3 - Barra base 3	ESCALA 1:10 N° PLANO 7/31



DETALLE A
ESCALA 1 : 1

* 3 agujeros pasantes de diámetro 4,2 mm y cortan dos bases.

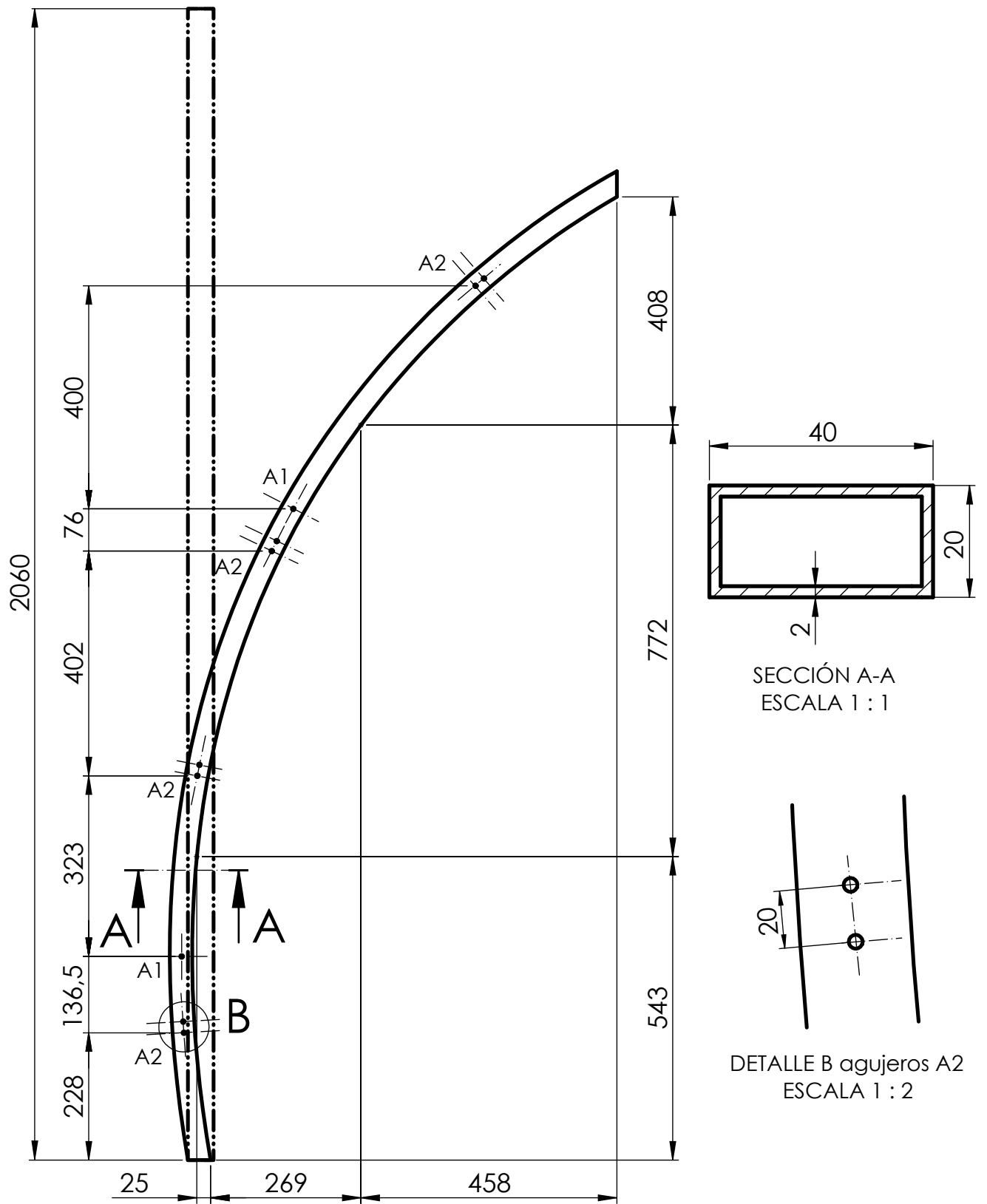
	EMPRESA	AUTOR	Marta Marín Porriño
	Trabajo fin de grado Curso 2016/17	MATERIAL	Hierro galvanizado
DESIGNACIÓN	NOMBRE DEL PLANO	ESCALA	1:10
Mobiliario para SenSa restobar	Mob_4 - Barra base superior 1	Nº PLANO	8/31



DETALLE A
ESCALA 1 : 1

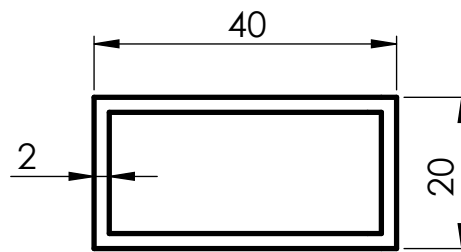
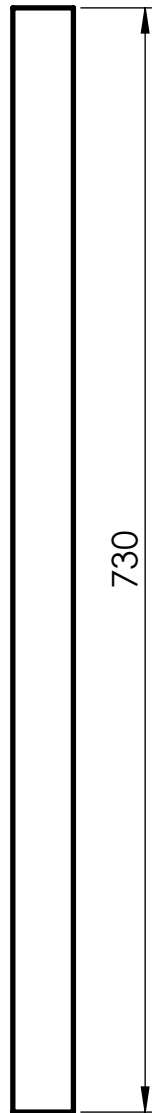
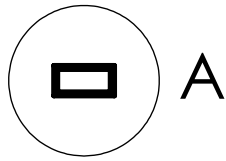
* 2 agujeros pasantes de diámetro 4,2 mm y cortan dos bases.

	EMPRESA	AUTOR	Marta Marín Porriño
	Trabajo fin de grado Curso 2016/17	MATERIAL	Hierro galvanizado
DESIGNACIÓN	NOMBRE DEL PLANO	ESCALA	1:10
Mobiliario para SenSa restobar	Mob_5 - Barra base superior 2	Nº PLANO	9/31



- * La curva exterior es igual a la interior pero con desfase de 40 mm.
- * Todos los agujeros tienen el centro en un desfase de 20 mm.
- * A1, 2 agujeros pasantes de diámetro 4,2 mm y cortan las dos base.
- * A2, 3 unidades de par de agujeros pasantes de diámetro 4,2 mm y cortan una base.

 UNIVERSITAT POLITÈCNICA DE VALÈNCIA  Escuela Técnica Superior de Ingeniería del Diseño	EMPRESA	AUTOR	Marta Marín Porriño
	Trabajo fin de grado Curso 2016/17		MATERIAL
DESIGNACIÓN	NOMBRE DEL PLANO	ESCALA	1:10
Mobiliario para SenSa restobar	Mob_6 - Barra base superior 3	Nº PLANO	10/31



DETALLE A
ESCALA 1 : 1



UNIVERSITAT
POLITÈCNICA
DE VALÈNCIA



EMPRESA

Trabajo fin de grado
Curso 2016/17

AUTOR

Marta Marín Porriño

MATERIAL

Hierro galvanizado

DESIGNACIÓN

Mobiliario para SenSa restobar

NOMBRE DEL PLANO

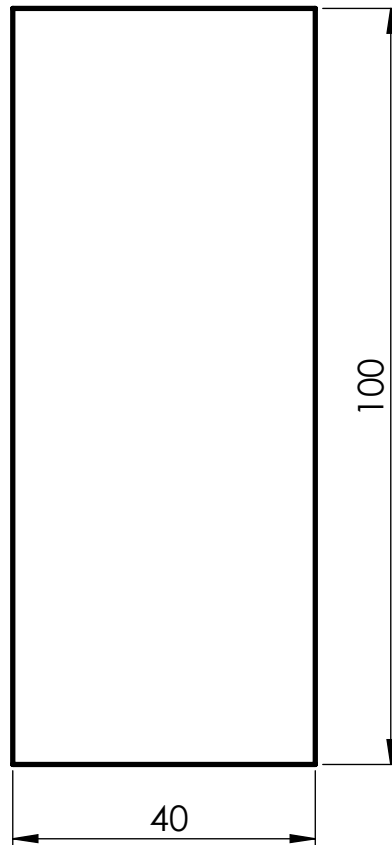
Mob_7 - Barra refuerzo

ESCALA

1:5

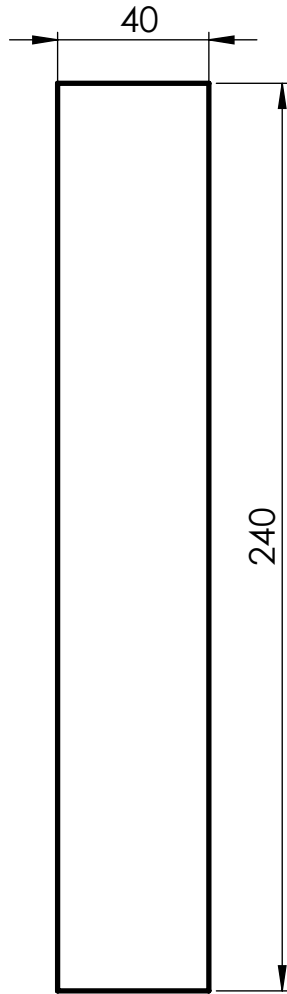
Nº PLANO

11/31




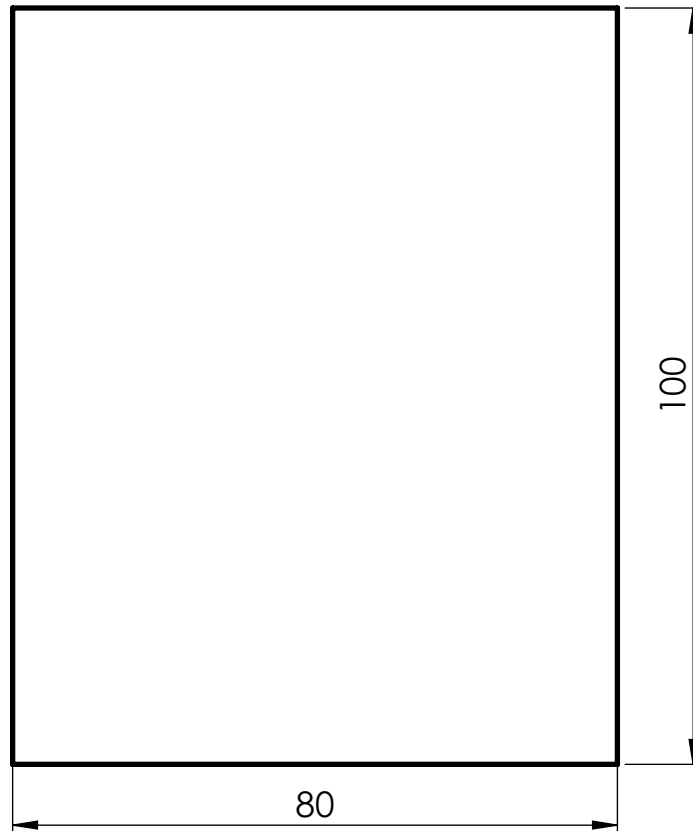
* Espesor 10 mm.

	EMPRESA	AUTOR	Marta Marín Porriño
	Trabajo fin de grado Curso 2016/17	MATERIAL	Hierro galvanizado
DESIGNACIÓN	NOMBRE DEL PLANO	ESCALA	1:1
Mobiliario para SenSa restobar	Mob_8 - Alzador pequeño vertical	Nº PLANO	12/31



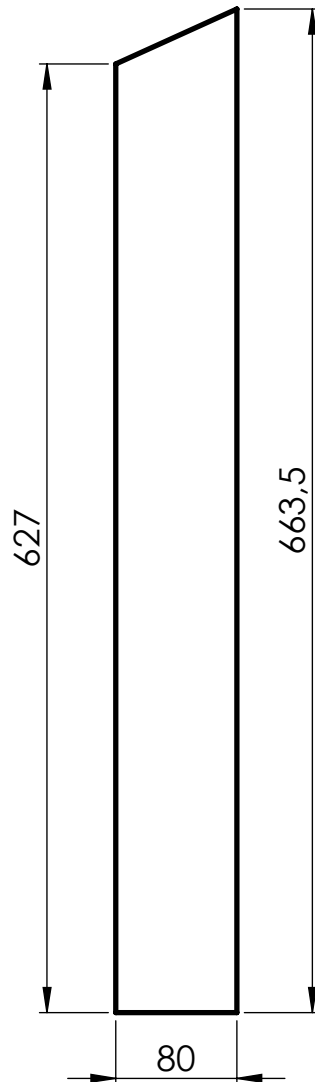
* Espesor 10 mm.

	EMPRESA	AUTOR	Marta Marín Porriño
	Trabajo fin de grado Curso 2016/17	MATERIAL	Hierro galvanizado
DESIGNACIÓN	NOMBRE DEL PLANO	ESCALA	1:2
Mobiliario para SenSa restobar	Mob_9 - Alzador pequeño horizontal	Nº PLANO	13/31



* Espesor 10 mm.

	EMPRESA	AUTOR	Marta Marín Porriño
	Trabajo fin de grado Curso 2016/17	MATERIAL	Hierro galvanizado
DESIGNACIÓN	NOMBRE DEL PLANO	ESCALA	1:1
Mobiliario para SenSa restobar	Mob_10 - Alzador grande vertical	Nº PLANO	14/31



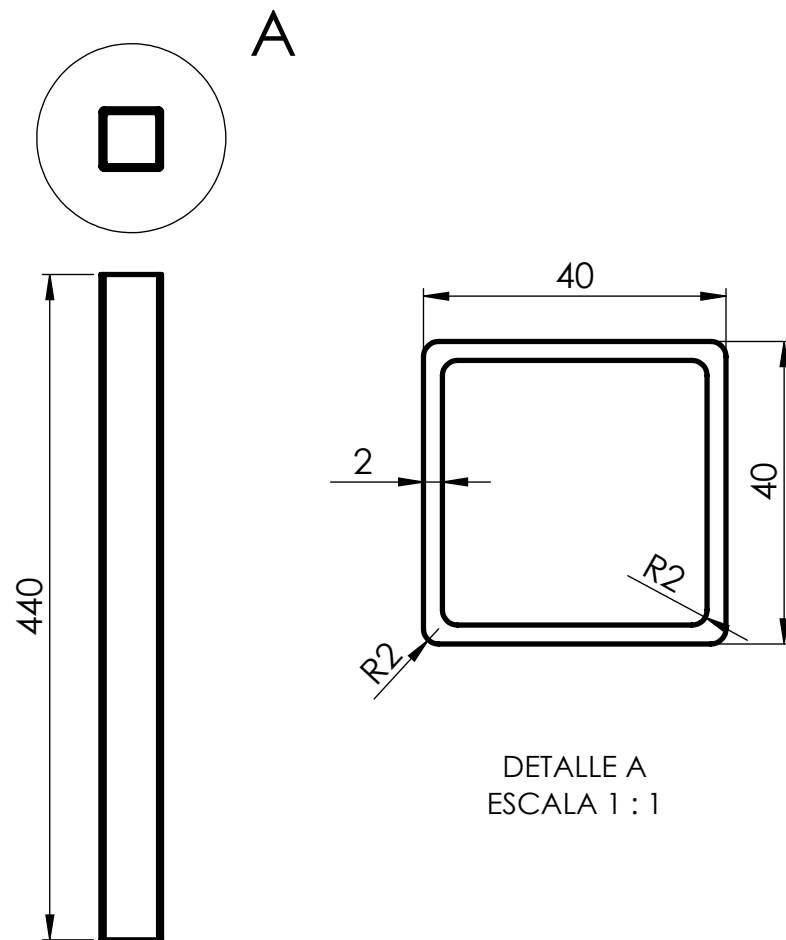
* Espesor 10 mm.

	EMPRESA	AUTOR	Marta Marín Porriño
	Trabajo fin de grado Curso 2016/17	MATERIAL	Hierro galvanizado
DESIGNACIÓN	NOMBRE DEL PLANO	ESCALA	1:5
Mobiliario para SenSa restobar	Mob_11 - Alzador mediano horizontal	Nº PLANO	15/31



* Espesor 10 mm.

	EMPRESA	AUTOR	Marta Marín Porriño
	Trabajo fin de grado Curso 2016/17	MATERIAL	Hierro galvanizado
DESIGNACIÓN	NOMBRE DEL PLANO	ESCALA	1:5
Mobiliario para SenSa restobar	Mob_12 - Alzador grande horizontal	Nº PLANO	16/31



UNIVERSITAT
POLITÈCNICA
DE VALÈNCIA



EMPRESA

Trabajo fin de grado
Curso 2016/17

AUTOR

Marta Marín Porriño

MATERIAL

Hierro galvanizado

DESIGNACIÓN

Mobiliario para SenSa restobar

NOMBRE DEL PLANO

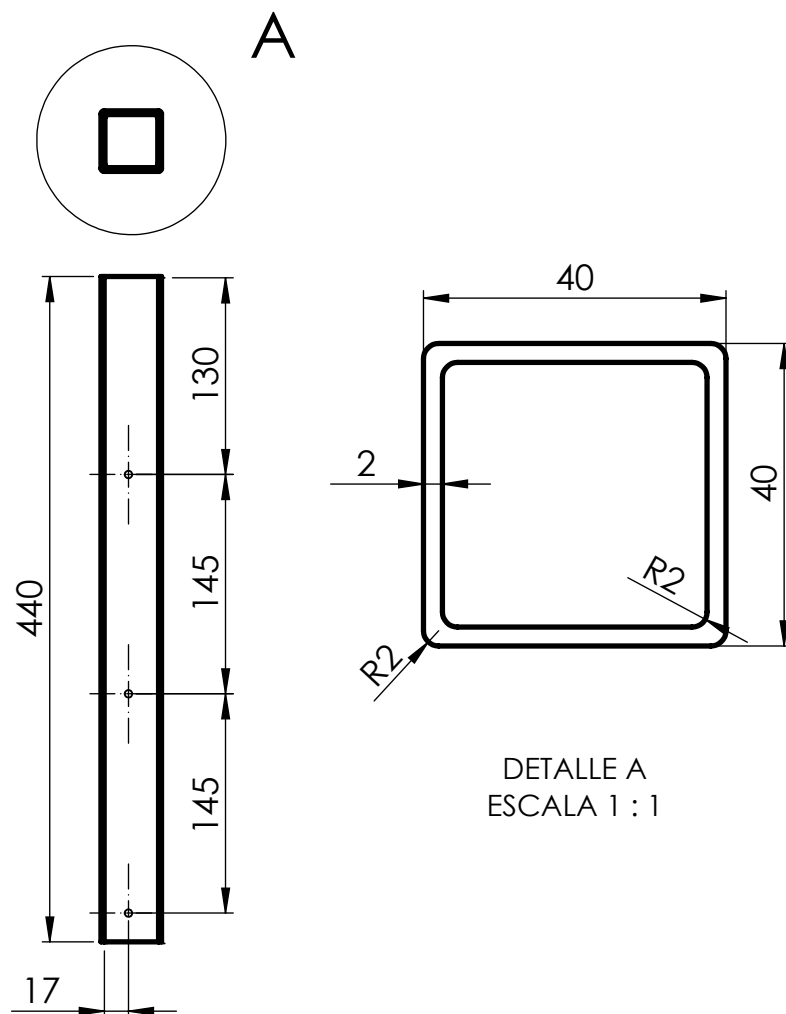
Mob_13 - Columna cuadrada inferior

ESCALA


1:5

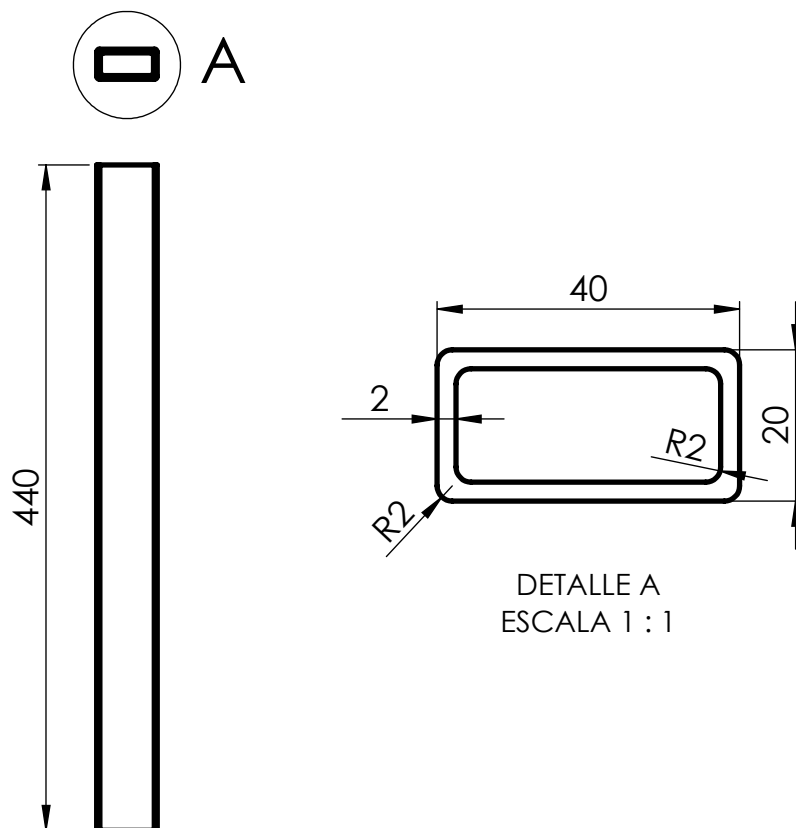
Nº PLANO

17/31



* 3 agujeros pasantes de diámetro 4,2 mm.

	EMPRESA	AUTOR	Marta Marín Porriño
	Trabajo fin de grado Curso 2016/17	MATERIAL	Hierro galvanizado
DESIGNACIÓN	NOMBRE DEL PLANO	ESCALA	1:5
Mobiliario para SenSa restobar	Mob_14 - Columna cuadrada inferior agujeros 1	Nº PLANO	18/31



UNIVERSITAT
POLITÈCNICA
DE VALÈNCIA



EMPRESA

Trabajo fin de grado
Curso 2016/17

AUTOR

Marta Marín Porriño

MATERIAL

Hierro galvanizado

DESIGNACIÓN

Mobiliario para SenSa restobar

NOMBRE DEL PLANO

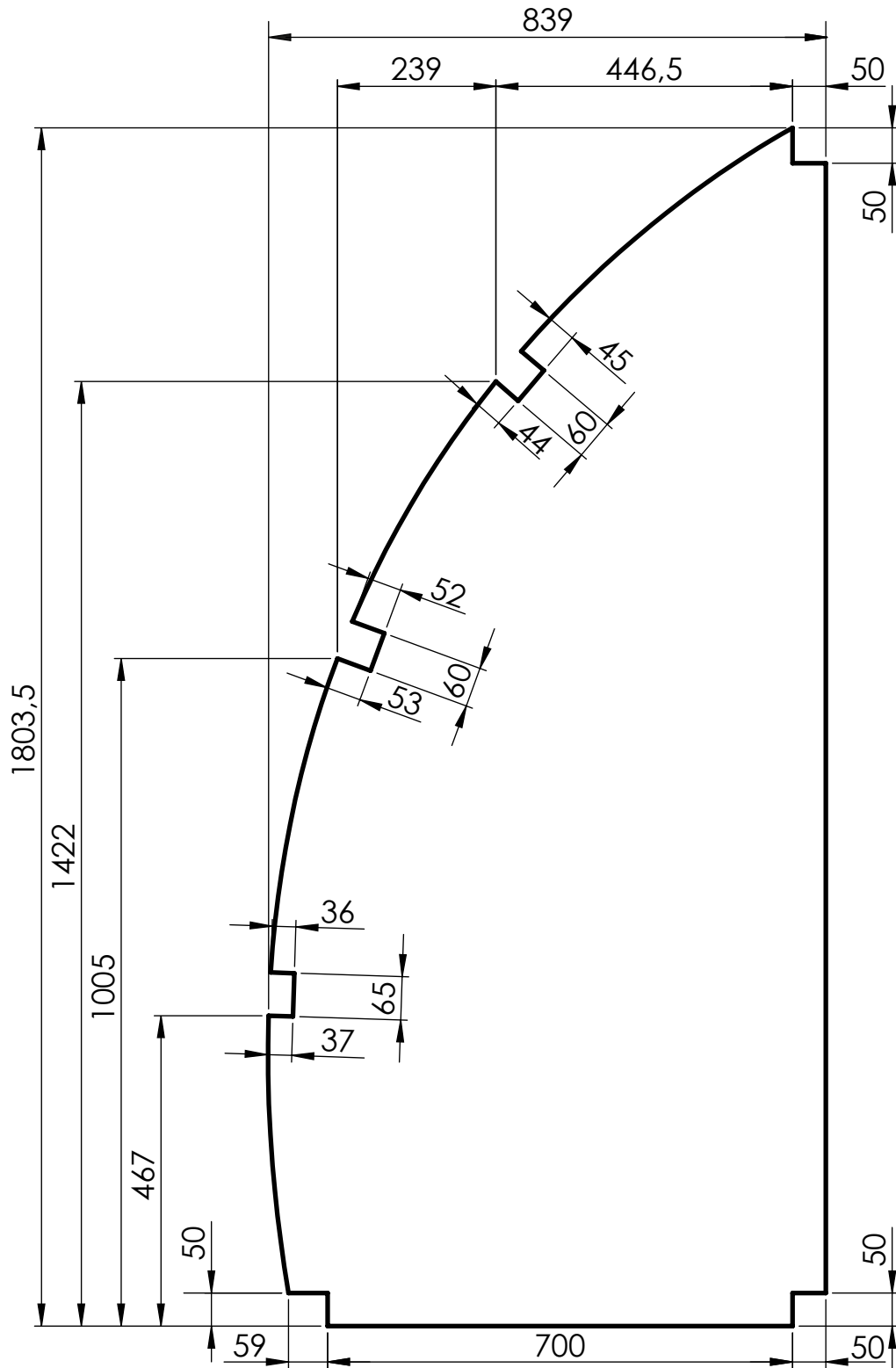
Mob_15 - Columna rectangular inferior

ESCALA

1:5

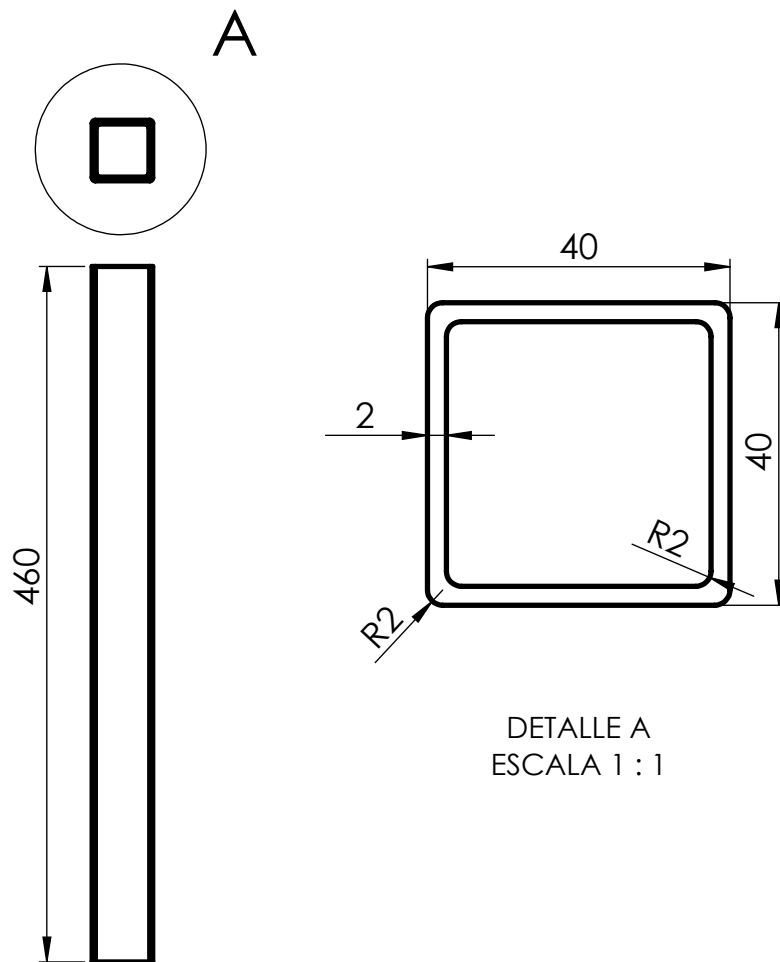
Nº PLANO

19/31



* Espesor 15 mm.

 UNIVERSITAT POLITÈCNICA DE VALÈNCIA  Escuela Técnica Superior de Ingeniería del Diseño	EMPRESA Trabajo fin de grado Curso 2016/17	AUTOR Marta Marín Porriño
		MATERIAL Aglomerado con HPL
DESIGNACIÓN Mobiliario para SenSa restobar	NOMBRE DEL PLANO Mob_16 - Tablero estante inferior	ESCALA 1:10 N° PLANO 20/31



UNIVERSITAT
POLITÈCNICA
DE VALÈNCIA



Escuela Técnica Superior de Ingeniería del Diseño

EMPRESA

Trabajo fin de grado
Curso 2016/17

AUTOR

Marta Marín Porriño

MATERIAL

Hierro galvanizado

DESIGNACIÓN

Mobiliario para SenSa restobar

NOMBRE DEL PLANO

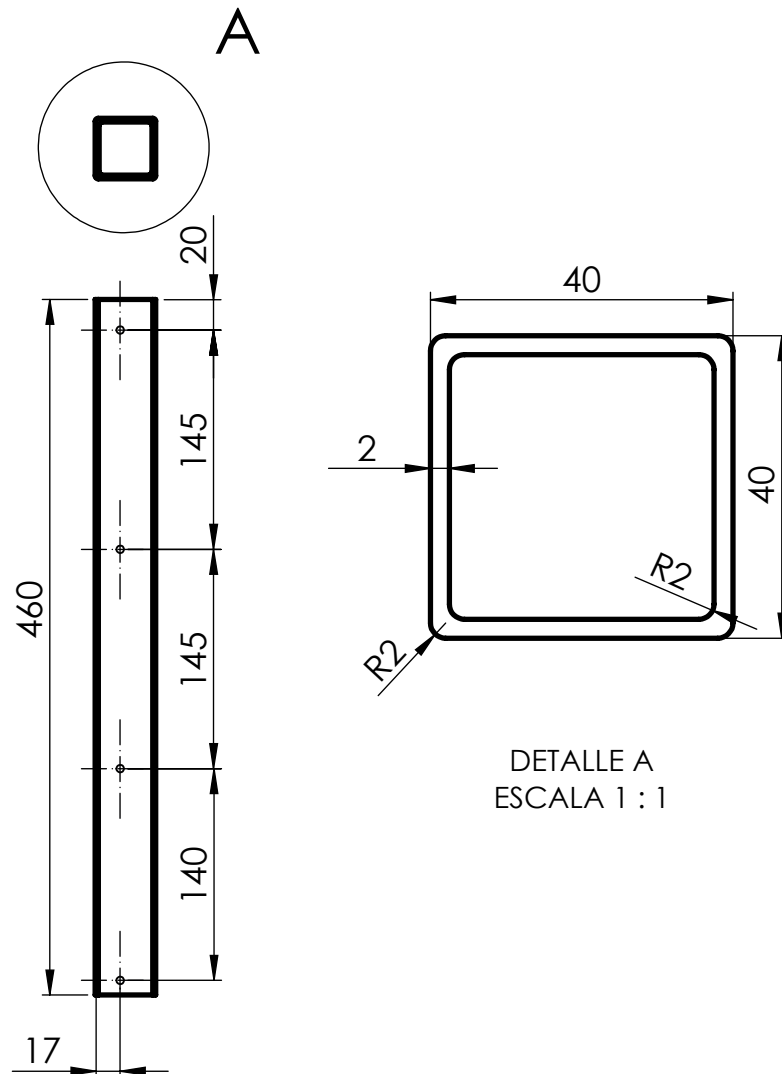
Mob_17 - Columna cuadrada superior

ESCALA

1:5


Nº PLANO

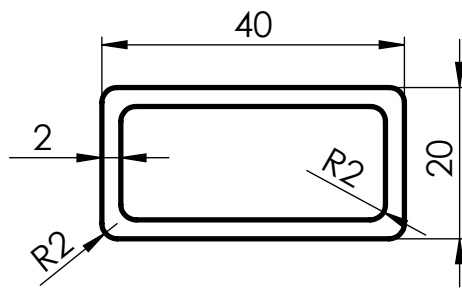
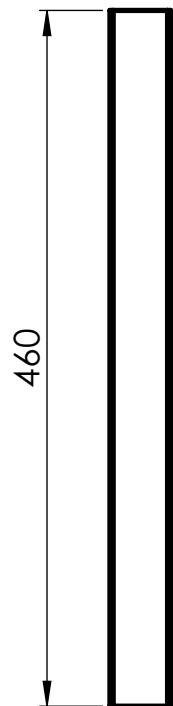
21/31



DETALLE A
ESCALA 1 : 1

* 4 agujeros pasantes de diámetro 4,2 mm.

	EMPRESA	AUTOR	Marta Marín Porriño
	Trabajo fin de grado Curso 2016/17	MATERIAL	Hierro galvanizado
DESIGNACIÓN	NOMBRE DEL PLANO	ESCALA	1:5
Mobiliario para SenSa restobar	Mob_18 - Columna cuadrada superior agujeros 1	Nº PLANO	22/31



DETALLE A
ESCALA 1 : 1



UNIVERSITAT
POLITÈCNICA
DE VALÈNCIA



Escuela Técnica Superior de Ingeniería del Diseño

EMPRESA

Trabajo fin de grado
Curso 2016/17

AUTOR

Marta Marín Porriño

MATERIAL

Hierro galvanizado

DESIGNACIÓN

Mobiliario para SenSa restobar

NOMBRE DEL PLANO

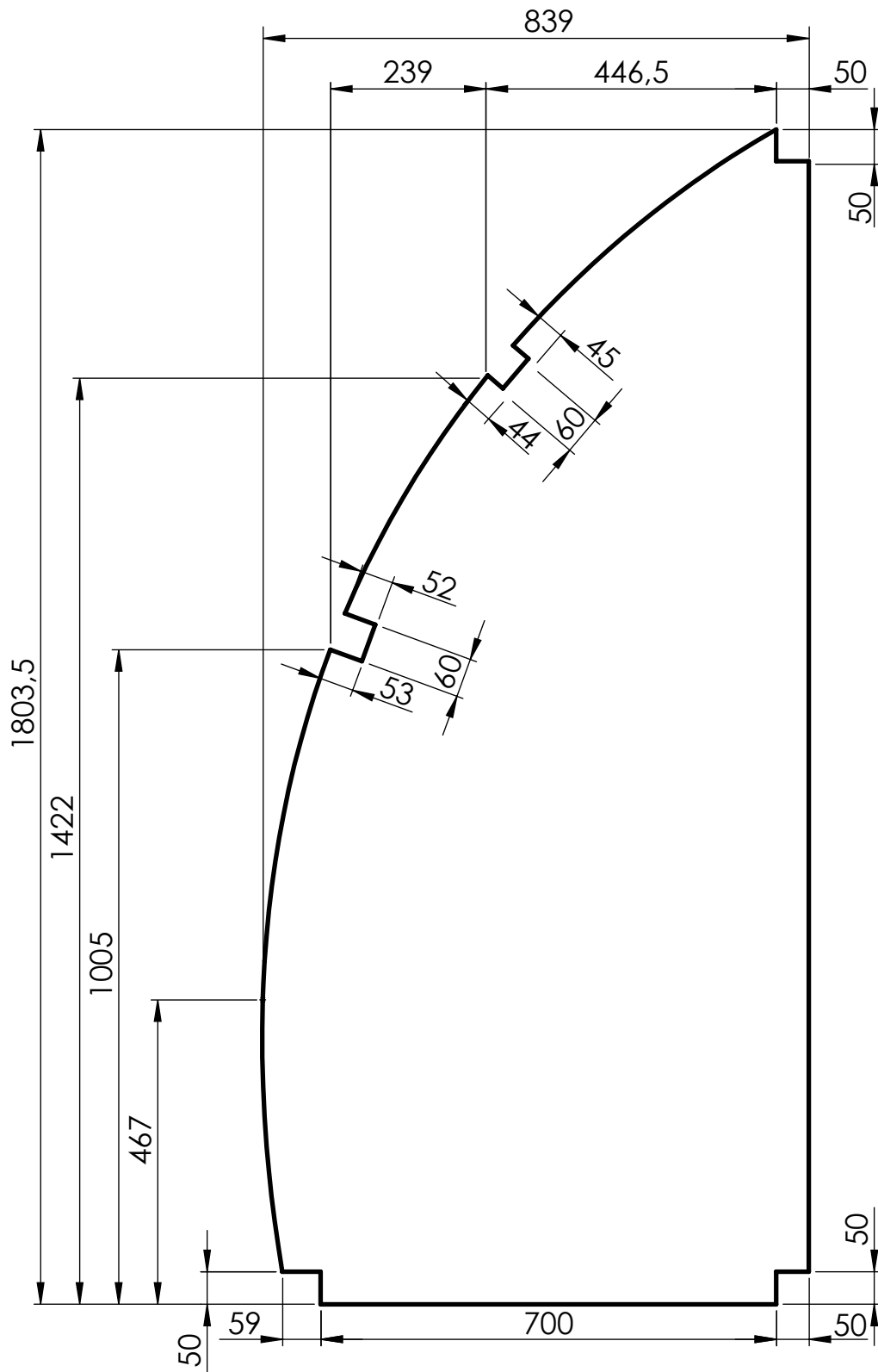
Mob_19 - Columna rectangular superior

ESCALA

1:5

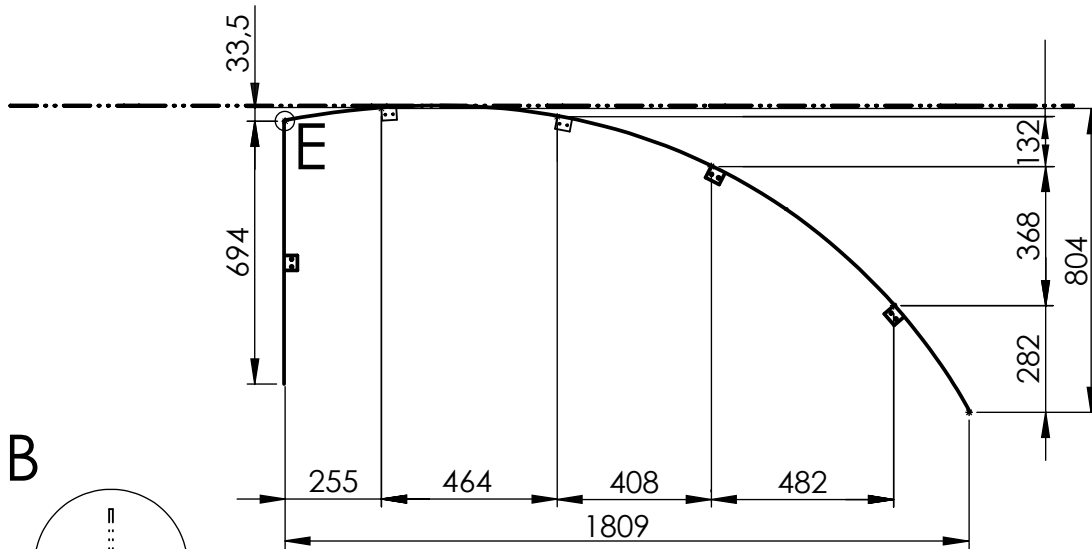
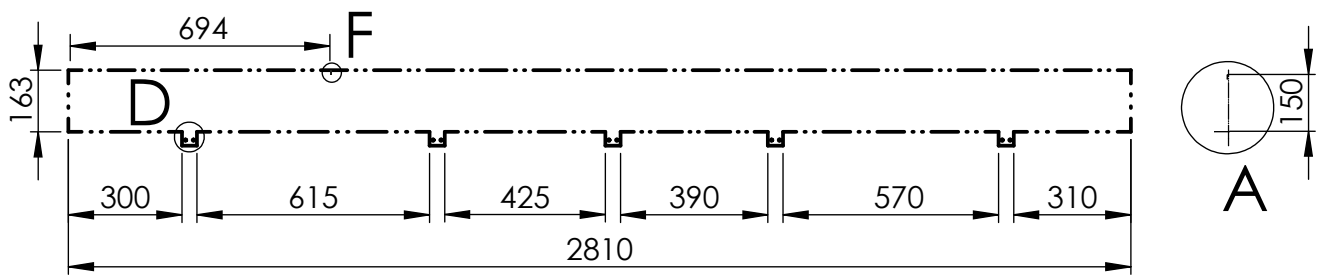
Nº PLANO

23/31

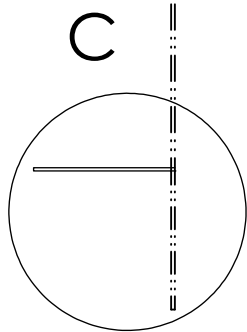
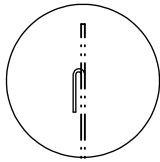


* Espesor 15 mm.

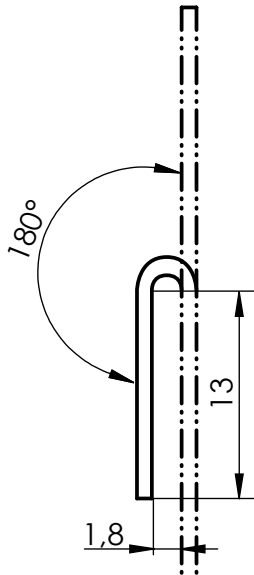
 UNIVERSITAT POLITÈCNICA DE VALÈNCIA  Escuela Técnica Superior de Ingeniería del Diseño	EMPRESA	AUTOR	Marta Marín Porriño
	Trabajo fin de grado Curso 2016/17	MATERIAL	Aglomerado con HPL
DESIGNACIÓN	NOMBRE DEL PLANO	ESCALA	1:10
Mobiliario para SenSa restobar	Mob_20 - Tablero estante superior	Nº PLANO	24/31



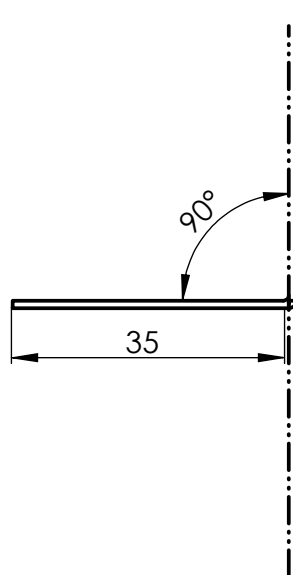
B



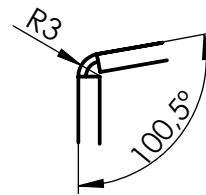
DETALLE A
ESCALA 1 : 2



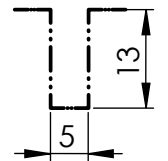
DETALLE B
ESCALA 2 : 1



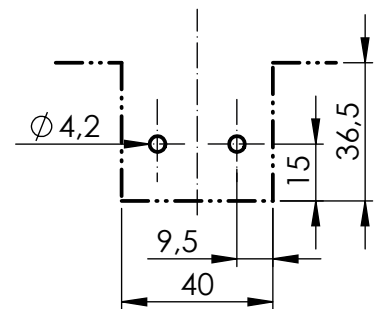
DETALLE C
ESCALA 1 : 1



DETALLE E
ESCALA 1 : 1



DETALLE F
ESCALA 1 : 1



DETALLE D
ESCALA 1 : 2

* Espesor 1 mm.

* 10 agujeros pasantes de diámetro 4,2 mm.



UNIVERSITAT
POLITÈCNICA
DE VALÈNCIA



EMPRESA

Trabajo fin de grado
Curso 2016/17

AUTOR

Marta Marín Porriño

MATERIAL

Acero inoxidable 316

DESIGNACIÓN

Mobiliario para SenSa restobar

NOMBRE DEL PLANO

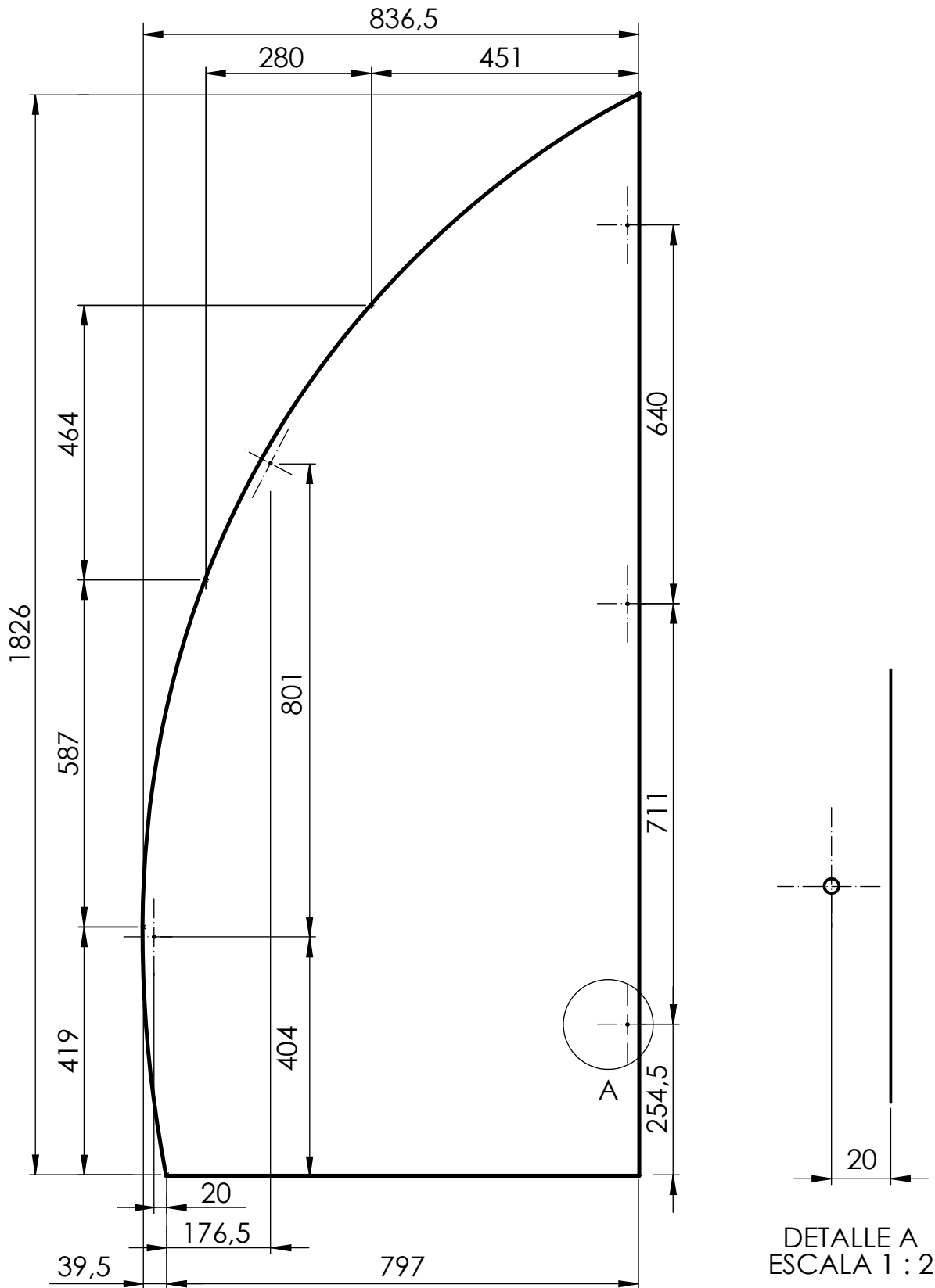
Mob_21 - Barandilla

ESCALA

1:20

Nº PLANO

25/31



* Espesor 15 mm.

* 5 agujeros de diámetro 4,2 mm y profundidad 10 mm.



UNIVERSITAT
POLITÈCNICA
DE VALÈNCIA



EMPRESA

Trabajo fin de grado
Curso 2016/17

AUTOR

Marta Marín Porriño

MATERIAL

Aglomerado con PHL

DESIGNACIÓN

Mobiliario para SenSa restobar

NOMBRE DEL PLANO

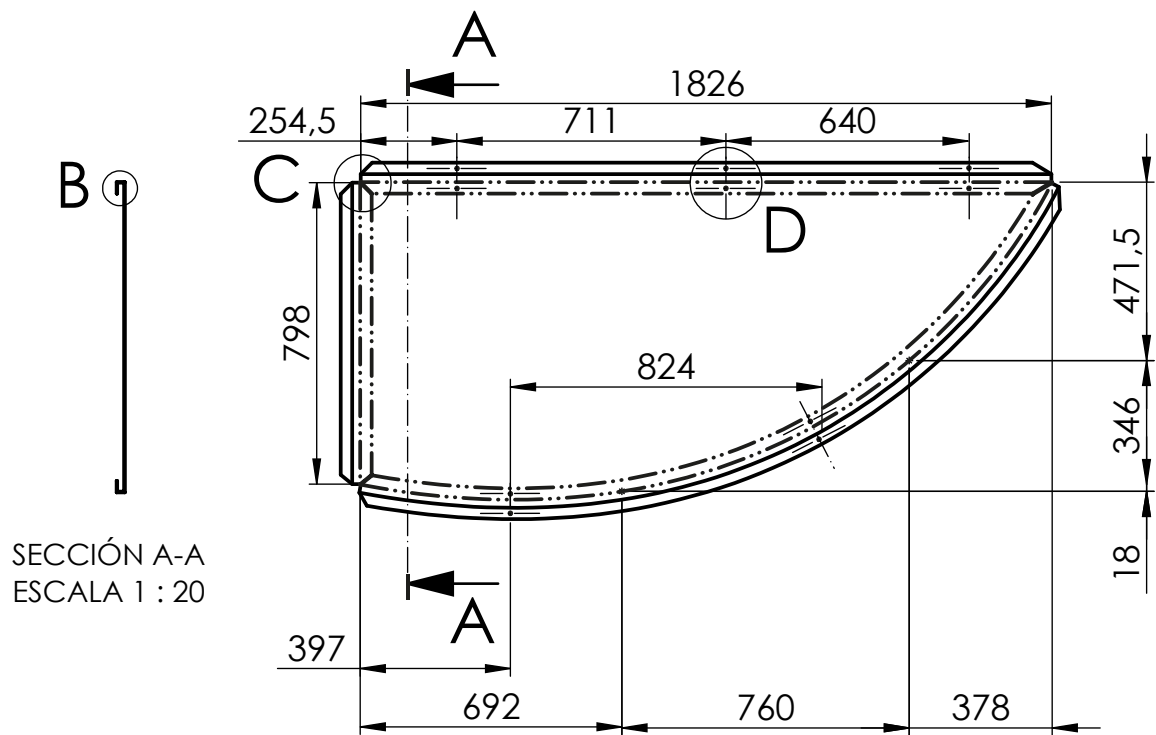
Mob_22 - Tablero interno superficie

ESCALA

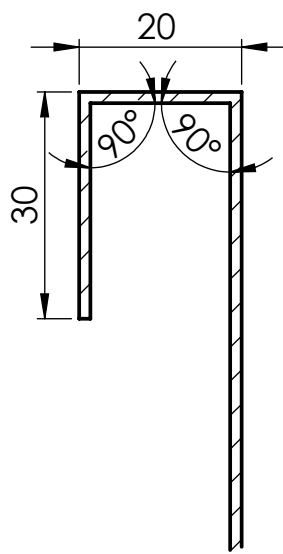
1:10

Nº PLANO

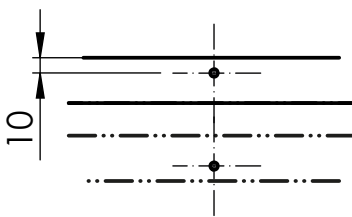
26/31



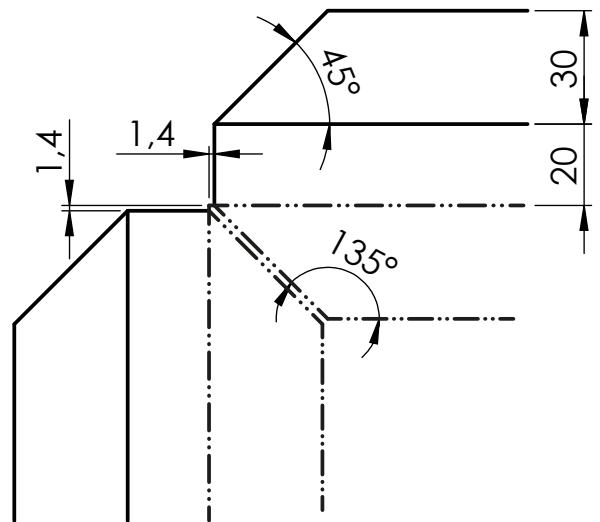
SECCIÓN A-A
ESCALA 1 : 20



DETALLE B
ESCALA 1 : 1



DETALLE D
ESCALA 1 : 5



DETALLE C
ESCALA 1 : 2

* Espesor 1,5 mm.

* 5 agujeros pasantes de diámetro 4,2 mm.



UNIVERSITAT
POLITÈCNICA
DE VALÈNCIA



EMPRESA

Trabajo fin de grado
Curso 2016/17

AUTOR

Marta Marín Porriño

MATERIAL

Acero inoxidable 316

DESIGNACIÓN

Mobiliario para SenSa restobar

NOMBRE DEL PLANO

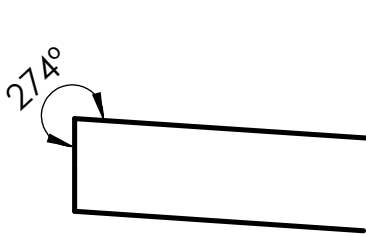
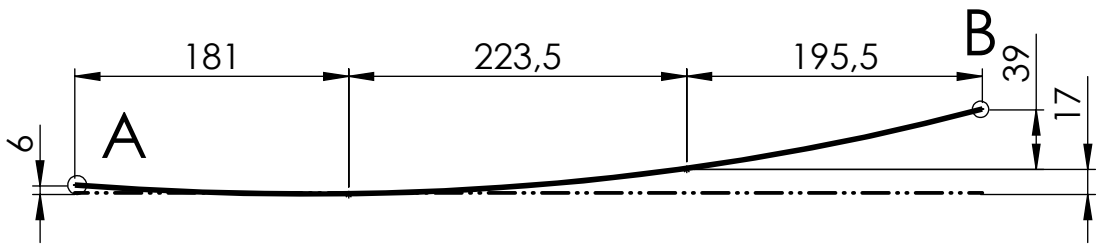
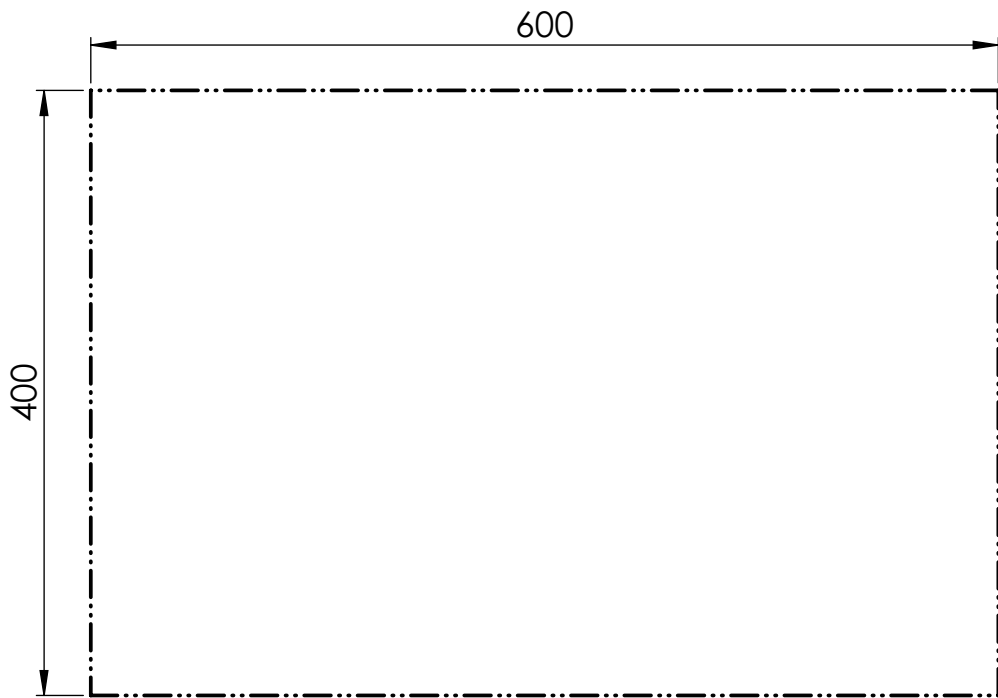
Mob_23 - Recubrimiento superficie

ESCALA

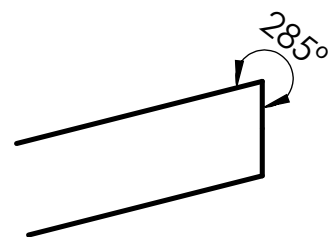
1:20

Nº PLANO

27/31



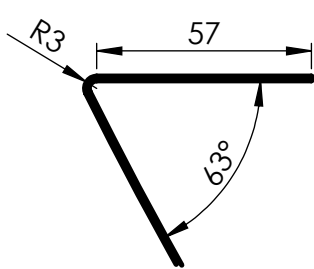
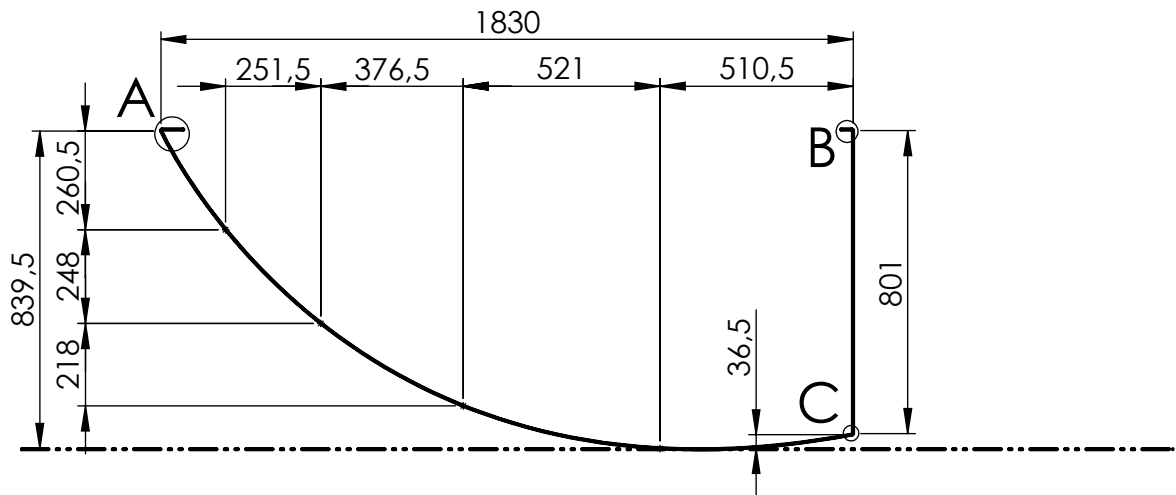
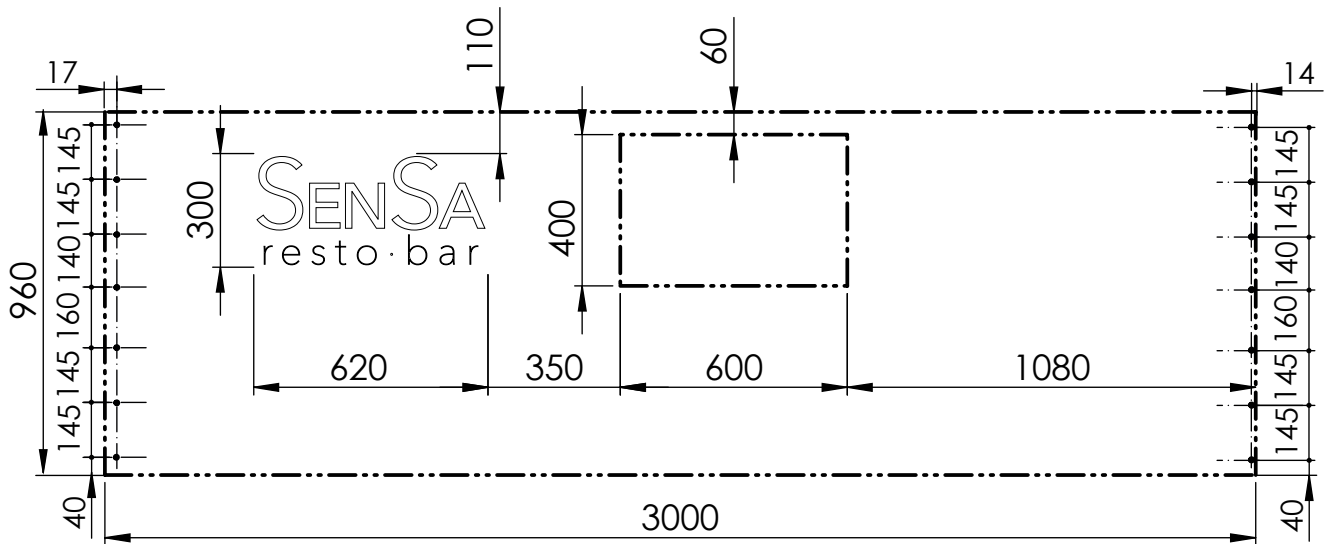
DETALLE A
ESCALA 5 : 1



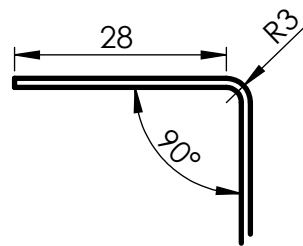
DETALLE B
ESCALA 5 : 1

* Espesor 2,5 mm.

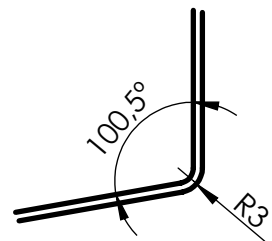
 UNIVERSITAT POLITÈCNICA DE VALÈNCIA  Escuela Técnica Superior de Ingeniería del Diseño	EMPRESA	AUTOR	Marta Marín Porriño
	Trabajo fin de grado Curso 2016/17	MATERIAL	Vidrioplástico
DESIGNACIÓN	NOMBRE DEL PLANO	ESCALA	1:5
Mobiliario para SenSa restobar	Mob_24 - Módulo transparente	Nº PLANO	28/31



DETALLE A
ESCALA 1 : 2



DETALLE B
ESCALA 1 : 1



DETALLE C
ESCALA 1 : 1

* Espesor 1 mm.

* 14 agujeros pasantes de diámetro 4,2 mm.



EMPRESA

Trabajo fin de grado
Curso 2016/17

AUTOR

Marta Marín Porriño

MATERIAL

Aluminio anodizado

DESIGNACIÓN

Mobiliario para SenSa restobar

NOMBRE DEL PLANO

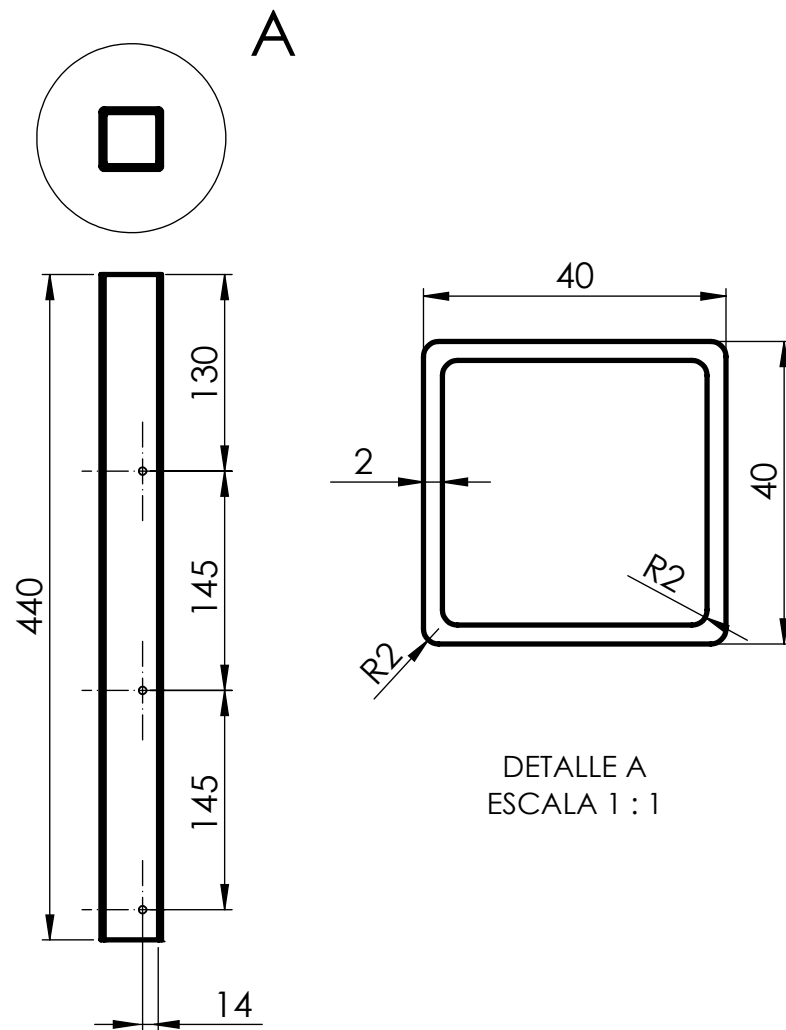
Mob_25 - Chapa exterior

ESCALA

1:20


Nº PLANO

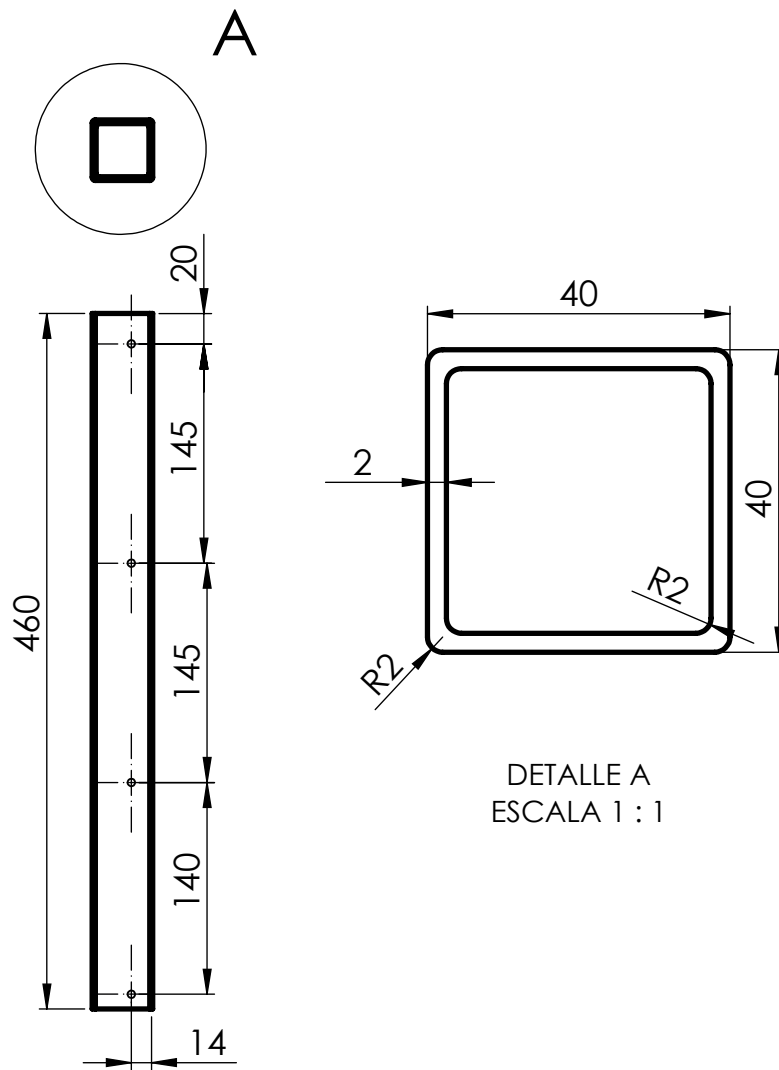
29/31



DETALLE A
ESCALA 1 : 1


* 3 agujeros pasantes de diámetro 4,2 mm.

	EMPRESA	AUTOR	Marta Marín Porriño
	Trabajo fin de grado Curso 2016/17	MATERIAL	Hierro galvanizado
DESIGNACIÓN	NOMBRE DEL PLANO	ESCALA	1:5
Mobiliario para SenSa restobar	Mob_26 - Columna cuadrada inferior agujeros 2	Nº PLANO	30/31



DETALLE A
ESCALA 1 : 1

* 4 agujeros pasantes de diámetro 4,2 mm.

	EMPRESA	AUTOR	Marta Marín Porriño
	Trabajo fin de grado Curso 2016/17	MATERIAL	Hierro galvanizado
DESIGNACIÓN	NOMBRE DEL PLANO	ESCALA	1:5
Mobiliario para SenSa restobar	Mob_27 - Columna cuadrada superior agujeros 2	Nº PLANO	31/31



10457

RESSE
CLASSIC

ESPAÑA

1528618053

03067819

QUE CACIQUE

CACIQUE

70cl

Pury

San Juan

4.4 presupuesto

En este apartado se desarrollará el presupuesto.

Para ello se tendrán en cuenta los costes de los materiales, tanto de la materia prima como de los productos subcontratados. Además se sumarán también de los costes de la mano de obra, tanto los directos como los subcontratados.

Se mostrará una tabla por pieza, una de montaje y un cuadro resumen con el valor final.

4.4.1 tablas piezas de diseño propio

Mob_ 1 - Barra base 1			
COSTE DE MATERIALES			
MATERIA PRIMA			
Material: barra de hierro galvanizado			
Proveedor: Hierros Játiva			
Suministro: barras de 40x20 mm x 6 m			
Precio x barra: 12 €			
Longitud pieza: 1830 mm			
Unidades: 2			
Precio x unidad: 3.66 €			
			7.32 €
PRODUCTOS SUBCONTRATADOS			
			00.00 €
			Total parcial 1: 7.32 €
COSTE DE LA MANO DE OBRA			
MANO DE OBRA DIRECTA			
Operación	Categoría profesional	Tiempo operación x unidad de pieza	Tasa horaria
Corte (x2)	Oficial de 2ª	0.0042 horas	10 €/h
Lijado (x2)	Oficial de 2ª	0.0033 horas	8 €/h
			0.14 €
OPERACIONES SUBCONTRATADAS			
			00.00 €
			Total parcial 2: 0.14 €

COSTE FABRICACIÓN= 7.32 + 0.14 = 7.46 €

Mob_ 2 - Barra base 2

COSTE DE MATERIALES

MATERIA PRIMA

Material: barra de hierro galvanizado
Proveedor: Hierros Játiva
Suministro: barras de 40x20 mm x 6 m
Precio x barra: 12 €
Longitud pieza: 767 mm
Unidades: 2
Precio x unidad: 1.53 €

3.06 €

PRODUCTOS SUBCONTRATADOS

00.00 €

Total parcial 1: 3.06 €

COSTE DE LA MANO DE OBRA

MANO DE OBRA DIRECTA

Operación	Categoría profesional	Tiempo operación x unidad de pieza	Tasa horaria
Corte (x2)	Oficial de 2ª	0.0042 horas	10 €/h
Lijado (x2)	Oficial de 2ª	0.0033 horas	8 €/h

0.14 €

OPERACIONES SUBCONTRATADAS

00.00 €

Total parcial 2: 0.14 €

COSTE FABRICACIÓN= 3.06 + 0.14= 3.20 €

Mob_3 - Barra base 3

COSTE DE MATERIALES

MATERIA PRIMA

Material: barra de hierro galvanizado
Proveedor: Hierros Játiva
Suministro: barras de 40x20 mm x 6 m
Precio x barra: 12 €
Longitud pieza: 2060 mm
Unidades: 2
Precio x unidad: 4.12 €

8.24 €

PRODUCTOS SUBCONTRATADOS

00.00 €

Total parcial 1: 8.24 €

COSTE DE LA MANO DE OBRA

MANO DE OBRA DIRECTA

Operación	Categoría profesional	Tiempo operación x unidad de pieza	Tasa horaria
Corte (x2)	Oficial de 2ª	0.0042 horas	10 €/h
Lijado (x2)	Oficial de 2ª	0.0033 horas	8 €/h
Curvado (x2)	Oficial de 2ª	0.0833 horas	15 €/h

2.63 €

OPERACIONES SUBCONTRATADAS

00.00 €

Total parcial 2: 2.63 €

COSTE FABRICACIÓN= 8.24 + 2.63= 10.87 €

Mob_ 4 - Barra base superior 1

COSTE DE MATERIALES

MATERIA PRIMA

Material: barra de hierro galvanizado
Proveedor: Hierros Játiva
Suministro: barras de 40x20 mm x 6 m
Precio x barra: 12 €
Longitud pieza: 1830 mm
Unidades: 1
Precio x unidad: 3.66 €

3.66 €

PRODUCTOS SUBCONTRATADOS

00.00 €

Total parcial 1: 3.66 €

COSTE DE LA MANO DE OBRA

MANO DE OBRA DIRECTA

Operación	Categoría profesional	Tiempo operación x unidad de pieza	Tasa horaria
Corte	Oficial de 2ª	0.0042 horas	10 €/h
Lijado	Oficial de 2ª	0.0033 horas	8 €/h
Taladrado	Oficial de 2ª	0.0333 horas	10 €/h

0.40 €

OPERACIONES SUBCONTRATADAS

00.00 €

Total parcial 2: 0.40 €

COSTE FABRICACIÓN= 3.66 + 0.40 = 4.06 €

Mob_ 5 - Barra base superior 2

COSTE DE MATERIALES

MATERIA PRIMA

Material: barra de hierro galvanizado
Proveedor: Hierros Játiva
Suministro: barras de 40x20 mm x 6 m
Precio x barra: 12 €
Longitud pieza: 767 mm
Unidades: 1
Precio x unidad: 1.53 €

1.53 €

PRODUCTOS SUBCONTRATADOS

00.00 €

Total parcial 1: 1.53 €

COSTE DE LA MANO DE OBRA

MANO DE OBRA DIRECTA

Operación	Categoría profesional	Tiempo operación x unidad de pieza	Tasa horaria
Corte	Oficial de 2ª	0.0042 horas	10 €/h
Lijado	Oficial de 2ª	0.0033 horas	8 €/h
Taladrado	Oficial de 2ª	0.0222 horas	10 €/h

0.27 €

OPERACIONES SUBCONTRATADAS

00.00 €

Total parcial 2: 0.27 €

COSTE FABRICACIÓN= 1.53 + 0.27= 1.80 €

Mob_ 6 - Barra base superior 3

COSTE DE MATERIALES

MATERIA PRIMA

Material: barra de hierro galvanizado
Proveedor: Hierros Játiva
Suministro: barras de 40x20 mm x 6 m
Precio x barra: 12 €
Longitud pieza: 2060 mm
Unidades: 1
Precio x unidad: 4.12 €

4.12 €

PRODUCTOS SUBCONTRATADOS

00.00 €

Total parcial 1: 4.12 €

COSTE DE LA MANO DE OBRA

MANO DE OBRA DIRECTA

Operación	Categoría profesional	Tiempo operación x unidad de pieza	Tasa horaria
Corte	Oficial de 2ª	0.0042 horas	10 €/h
Lijado	Oficial de 2ª	0.0033 horas	8 €/h
Curvado	Oficial de 2ª	0.0833 horas	15 €/h
Taladrado	Oficial de 2ª	0.111 horas	10 €/h

2.43 €

OPERACIONES SUBCONTRATADAS

00.00 €

Total parcial 2: 2.43 €

COSTE FABRICACIÓN= 4.12 + 2.43= 6.55 €

Mob_ 7 - Barra refuerzo

COSTE DE MATERIALES

MATERIA PRIMA

Material: barra de hierro galvanizado
Proveedor: Hierros Játiva
Suministro: barras de 40x20 mm x 6 m
Precio x barra: 12 €
Longitud pieza: 730 mm
Unidades: 2
Precio x unidad: 1.46 €

2.92 €

PRODUCTOS SUBCONTRATADOS

00.00 €

Total parcial 1: 2.92 €

COSTE DE LA MANO DE OBRA

MANO DE OBRA DIRECTA

Operación	Categoría profesional	Tiempo operación x unidad de pieza	Tasa horaria
Corte (x2)	Oficial de 2ª	0.0042 horas	10 €/h
Lijado (x2)	Oficial de 2ª	0.0033 horas	8 €/h

0.14 €

OPERACIONES SUBCONTRATADAS

00.00 €

Total parcial 2: 0.14 €

COSTE FABRICACIÓN= 2.92 + 0.14= 3.06 €

Mob_ 8 - Alzador pequeño vertical

COSTE DE MATERIALES

MATERIA PRIMA

Material: pletina de hierro galvanizado
Proveedor: Hierros Játiva
Suministro: pletina de 80x10 mm x 6 m
Precio x pletina: 35 €
Longitud pieza: 100 mm
Ancho pieza: 40 mm
Unidades: 2
Precio x unidad: 0.29 €

0.58 €

PRODUCTOS SUBCONTRATADOS

00.00 €

Total parcial 1: 0.58 €

COSTE DE LA MANO DE OBRA

MANO DE OBRA DIRECTA

Operación	Categoría profesional	Tiempo operación x unidad de pieza	Tasa horaria
Corte (x2)	Oficial de 2ª	0.025 horas	10 €/h
Lijado (x2)	Oficial de 2ª	0.033 horas	8 €/h

1.03 €

OPERACIONES SUBCONTRATADAS

00.00 €

Total parcial 2: 1.03 €

COSTE FABRICACIÓN= 0.58 + 1.03= 1.61 €

Mob_ 9 - Alzador pequeño horizontal

COSTE DE MATERIALES

MATERIA PRIMA

Material: pletina de hierro galvanizado
Proveedor: Hierros Játiva
Suministro: pletina de 80x10 mm x 6 m
Precio x pletina: 35 €
Longitud pieza: 240 mm
Ancho pieza: 40 mm
Unidades: 1
Precio x unidad: 0.70 €

0.70 €

PRODUCTOS SUBCONTRATADOS

00.00 €

Total parcial 1: 0.70 €

COSTE DE LA MANO DE OBRA

MANO DE OBRA DIRECTA

Operación	Categoría profesional	Tiempo operación x unidad de pieza	Tasa horaria
Corte	Oficial de 2ª	0.033 horas	10 €/h
Lijado	Oficial de 2ª	0.040 horas	8 €/h

0.65 €

OPERACIONES SUBCONTRATADAS

00.00 €

Total parcial 2: 0.65 €

COSTE FABRICACIÓN= 0.70 + 0.65= 1.35 €

Mob_ 10 - Alzador grande vertical

COSTE DE MATERIALES

MATERIA PRIMA

Material: pletina de hierro galvanizado
 Proveedor: Hierros Játiva
 Suministro: pletina de 80x10 mm x 6 m
 Precio x pletina: 35 €
 Longitud pieza: 100 mm
 Unidades: 4
 Precio x unidad: 0.58 €

2.32 €

PRODUCTOS SUBCONTRATADOS

00.00 €

Total parcial 1: 2.32 €

COSTE DE LA MANO DE OBRA

MANO DE OBRA DIRECTA

Operación	Categoría profesional	Tiempo operación x unidad de pieza	Tasa horaria
Corte (x4)	Oficial de 2ª	0.030 horas	10 €/h
Lijado (x4)	Oficial de 2ª	0.060 horas	8 €/h

3.12 €

OPERACIONES SUBCONTRATADAS

00.00 €

Total parcial 2: 3.12 €

COSTE FABRICACIÓN= 2.32 + 3.12= 5.44 €

Mob_ 11 - Alzador mediano horizontal

COSTE DE MATERIALES

MATERIA PRIMA

Material: pletina de hierro galvanizado
Proveedor: Hierros Játiva
Suministro: pletina de 80x10 mm x 6 m
Precio x pletina: 35 €
Longitud pieza: 663.5 mm
Unidades: 1
Precio x unidad: 3.87 €

3.87 €

PRODUCTOS SUBCONTRATADOS

00.00 €

Total parcial 1: 3.87 €

COSTE DE LA MANO DE OBRA

MANO DE OBRA DIRECTA

Operación	Categoría profesional	Tiempo operación x unidad de pieza	Tasa horaria
Corte	Oficial de 2ª	0.030 horas	10 €/h
Lijado	Oficial de 2ª	0.060 horas	8 €/h

0.78 €

OPERACIONES SUBCONTRATADAS

00.00 €

Total parcial 2: 0.78 €

COSTE FABRICACIÓN= 3.87 + 0.78= 4.65 €

Mob_ 12 - Alzador grande horizontal

COSTE DE MATERIALES

MATERIA PRIMA

Material: pletina de hierro galvanizado
Proveedor: Hierros Játiva
Suministro: pletina de 80x10 mm x 6 m
Precio x pletina: 35 €
Longitud pieza: 801.5 mm
Unidades: 1
Precio x unidad: 4.67 €

4.67 €

PRODUCTOS SUBCONTRATADOS

00.00 €

Total parcial 1: 4.67 €

COSTE DE LA MANO DE OBRA

MANO DE OBRA DIRECTA

Operación	Categoría profesional	Tiempo operación x unidad de pieza	Tasa horaria
Corte	Oficial de 2ª	0.030 horas	10 €/h
Lijado	Oficial de 2ª	0.060 horas	8 €/h

0.78 €

OPERACIONES SUBCONTRATADAS

00.00 €

Total parcial 2: 0.78 €

COSTE FABRICACIÓN= 4.67 + 0.78= 5.45 €

Mob_ 13 -Columna cuadrada inferior

COSTE DE MATERIALES

MATERIA PRIMA

Material: barra de hierro galvanizado
Proveedor: Hierros Játiva
Suministro: barras de 40x40 mm x 6 m
Precio x barra: 16 €
Longitud pieza: 440 mm
Unidades: 2
Precio x unidad: 1.17 €

2.34 €

PRODUCTOS SUBCONTRATADOS

00.00 €

Total parcial 1: 2.34 €

COSTE DE LA MANO DE OBRA

MANO DE OBRA DIRECTA

Operación	Categoría profesional	Tiempo operación x unidad de pieza	Tasa horaria
Corte (x2)	Oficial de 2ª	0.0042 horas	10 €/h
Lijado (x2)	Oficial de 2ª	0.0050 horas	8 €/h

0.16 €

OPERACIONES SUBCONTRATADAS

00.00 €

Total parcial 2: 0.16 €

COSTE FABRICACIÓN= 2.34 + 0.16= 2.50 €

Mob_ 14 - Columna cuadrada inferior agujeros 1

COSTE DE MATERIALES

MATERIA PRIMA

Material: barra de hierro galvanizado
 Proveedor: Hierros Játiva
 Suministro: barras de 40x40 mm x 6 m
 Precio x barra: 16 €
 Longitud pieza: 440 mm
 Unidades: 1
 Precio x unidad: 1.17 €

1.17 €

PRODUCTOS SUBCONTRATADOS

00.00 €

Total parcial 1: 1.17 €

COSTE DE LA MANO DE OBRA

MANO DE OBRA DIRECTA

Operación	Categoría profesional	Tiempo operación x unidad de pieza	Tasa horaria
Corte	Oficial de 2ª	0.0042 horas	10 €/h
Lijado	Oficial de 2ª	0.0050 horas	8 €/h
Taladrado	Oficial de 2ª	0.0333 horas	10 €/h

0.42 €

OPERACIONES SUBCONTRATADAS

00.00 €

Total parcial 2: 0.42€

COSTE FABRICACIÓN= 1.17 + 0.42= 1.59 €

Mob_ 15 - Columna rectangular inferior

COSTE DE MATERIALES

MATERIA PRIMA

Material: barra de hierro galvanizado
Proveedor: Hierros Játiva
Suministro: barras de 40x20 mm x 6 m
Precio x barra: 12 €
Longitud pieza: 440 mm
Unidades: 2
Precio x unidad: 0.88 €

1.76 €

PRODUCTOS SUBCONTRATADOS

00.00 €

Total parcial 1: 1.76 €

COSTE DE LA MANO DE OBRA

MANO DE OBRA DIRECTA

Operación	Categoría profesional	Tiempo operación x unidad de pieza	Tasa horaria
Corte (x2)	Oficial de 2ª	0.0042 horas	10 €/h
Lijado (x2)	Oficial de 2ª	0.0033 horas	8 €/h

0.14 €

OPERACIONES SUBCONTRATADAS

00.00 €

Total parcial 2: 0.14 €

COSTE FABRICACIÓN= 1.76 + 0.14 = 1.90 €

Mob_ 16 - Tablero estante inferior

COSTE DE MATERIALES

MATERIA PRIMA

Material: tablero de aglomerado con HPL
 Proveedor: Maderas y derivados Castejón
 Suministro: tablero 2x3 m x 15 m
 Precio x tablero: 60 €
 % de la pieza en el tablero: 19.69 %
 Unidades: 1
 Precio x unidad: 11.82 €

11.82 €

PRODUCTOS SUBCONTRATADOS

00.00 €

Total parcial 1: 11.82 €

COSTE DE LA MANO DE OBRA

MANO DE OBRA DIRECTA

Operación	Categoría profesional	Tiempo operación x unidad de pieza	Tasa horaria
Corte	Oficial de 2ª	0.1666 horas	10 €/h
Lijado	Oficial de 2ª	0.25 horas	8 €/h

3.66 €

OPERACIONES SUBCONTRATADAS

00.00 €

Total parcial 2: 3.66 €

COSTE FABRICACIÓN= 11.82 + 3.66 = 15.48 €

Mob_ 17 - Columna cuadrada superior

COSTE DE MATERIALES

MATERIA PRIMA

Material: barra de hierro galvanizado
Proveedor: Hierros Játiva
Suministro: barras de 40x40 mm x 6 m
Precio x barra: 16 €
Longitud pieza: 460 mm
Unidades: 2
Precio x unidad: 1.23 €

2.46 €

PRODUCTOS SUBCONTRATADOS

00.00 €

Total parcial 1: 2.46 €

COSTE DE LA MANO DE OBRA

MANO DE OBRA DIRECTA

Operación	Categoría profesional	Tiempo operación x unidad de pieza	Tasa horaria
Corte (x2)	Oficial de 2ª	0.0042 horas	10 €/h
Lijado (x2)	Oficial de 2ª	0.0050 horas	8 €/h

0.16 €

OPERACIONES SUBCONTRATADAS

00.00 €

Total parcial 2: 0.16 €

COSTE FABRICACIÓN= 2.46 + 0.16= 2.62 €

Mob_ 18 - Columna cuadrada superior agujeros 1

COSTE DE MATERIALES

MATERIA PRIMA

Material: barra de hierro galvanizado
Proveedor: Hierros Játiva
Suministro: barras de 40x40 mm x 6 m
Precio x barra: 16 €
Longitud pieza: 460 mm
Unidades: 1
Precio x unidad: 1.23 €

1.23 €

PRODUCTOS SUBCONTRATADOS

00.00 €

Total parcial 1: 1.23 €

COSTE DE LA MANO DE OBRA

MANO DE OBRA DIRECTA

Operación	Categoría profesional	Tiempo operación x unidad de pieza	Tasa horaria
Corte	Oficial de 2ª	0.0042 horas	10 €/h
Lijado	Oficial de 2ª	0.0050 horas	8 €/h
Taladrado	Oficial de 2ª	0.0444 horas	10 €/h

0.53 €

OPERACIONES SUBCONTRATADAS

00.00 €

Total parcial 2: 0.53€

COSTE FABRICACIÓN= 1.23 + 0.53= 1.76 €

Mob_ 19 - Columna rectangular superior

COSTE DE MATERIALES

MATERIA PRIMA

Material: barra de hierro galvanizado
Proveedor: Hierros Játiva
Suministro: barras de 40x20 mm x 6 m
Precio x barra: 12 €
Longitud pieza: 460 mm
Unidades: 1
Precio x unidad: 0.92 €

0.92 €

PRODUCTOS SUBCONTRATADOS

00.00 €

Total parcial 1: 0.92 €

COSTE DE LA MANO DE OBRA

MANO DE OBRA DIRECTA

Operación	Categoría profesional	Tiempo operación x unidad de pieza	Tasa horaria
Corte	Oficial de 2ª	0.0042 horas	10 €/h
Lijado	Oficial de 2ª	0.0033 horas	8 €/h

0.07 €

OPERACIONES SUBCONTRATADAS

00.00 €

Total parcial 2: 0.07 €

COSTE FABRICACIÓN= 0.92 + 0.07 = 0.99 €

Mob_ 20 - Tablero estante superior

COSTE DE MATERIALES

MATERIA PRIMA

Material: tablero de aglomerado con HPL
 Proveedor: Maderas y derivados Castejón
 Suministro: tablero 2x3 m x 15 m
 Precio x tablero: 60 €
 % de la pieza en el tablero: 19.73 %
 Unidades: 1
 Precio x unidad: 11.84 €

11.84 €

PRODUCTOS SUBCONTRATADOS

00.00 €

Total parcial 1: 11.84 €

COSTE DE LA MANO DE OBRA

MANO DE OBRA DIRECTA

Operación	Categoría profesional	Tiempo operación x unidad de pieza	Tasa horaria
Corte	Oficial de 2ª	0.1416 horas	10 €/h
Lijado	Oficial de 2ª	0.20 horas	8 €/h

3.016 €

OPERACIONES SUBCONTRATADAS

00.00 €

Total parcial 2: 3.016 €

COSTE FABRICACIÓN= 11.84 + 3.016 = 14.86 €

Mob_ 21 - Barandilla

COSTE DE MATERIALES

MATERIA PRIMA

Material: chapa acero inoxidable 316
Proveedor: Servicios y suministros industriales García
Suministro: chapa de espesor 1.5 mm al peso
Precio: 6 €/kg
Peso: 3.712 kg
Unidades: 1
Precio x unidad: 22.27 €

22.27 €

PRODUCTOS SUBCONTRATADOS

00.00 €

Total parcial 1: 22.27 €

COSTE DE LA MANO DE OBRA

MANO DE OBRA DIRECTA

Operación	Categoría profesional	Tiempo operación x unidad de pieza	Tasa horaria
Corte	Oficial de 2ª	0.25 horas	10 €/h
Lijado	Oficial de 2ª	0.166 horas	8 €/h
Plegado	Oficial de 2ª	0.20	15 €/h
Curvado	Oficial de 2ª	0.0833 horas	15 €/h
Taladrado	Oficial de 2ª	0.111 horas	10 €/h

9.19 €

OPERACIONES SUBCONTRATADAS

00.00 €

Total parcial 2: 9.19 €

COSTE FABRICACIÓN= 22.27 + 9.19= 31.46 €

Mob_22 - Tablero interno superficie

COSTE DE MATERIALES

MATERIA PRIMA

Material: tablero de aglomerado con HPL
 Proveedor: Maderas y derivados Castejón
 Suministro: tablero 2x3 m x 15 m
 Precio x tablero: 60 €
 % de la pieza en el tablero: 19.83 %
 Unidades: 1
 Precio x unidad: 11.90 €

11.90 €

PRODUCTOS SUBCONTRATADOS

00.00 €

Total parcial 1: 11.90 €

COSTE DE LA MANO DE OBRA

MANO DE OBRA DIRECTA

Operación	Categoría profesional	Tiempo operación x unidad de pieza	Tasa horaria
Corte	Oficial de 2ª	0.1 horas	10 €/h
Lijado	Oficial de 2ª	0.166 horas	8 €/h

2.33 €

OPERACIONES SUBCONTRATADAS

00.00 €

Total parcial 2: 2.33 €

COSTE FABRICACIÓN= 11.90 + 2.33 = 14.23 €

Mob_23 - Recubrimiento superficie

COSTE DE MATERIALES

MATERIA PRIMA

Material: chapa acero inoxidable 316
Proveedor: Servicios y suministros industriales García
Suministro: chapa de espesor 1.5 mm al peso
Precio: 6 €/kg
Peso: 17.05 kg
Unidades: 1
Precio x unidad: 102.33 €

102.33 €

PRODUCTOS SUBCONTRATADOS

00.00 €

Total parcial 1: 102.33 €

COSTE DE LA MANO DE OBRA

MANO DE OBRA DIRECTA

Operación	Categoría profesional	Tiempo operación x unidad de pieza	Tasa horaria
Corte	Oficial de 2ª	0.27 horas	10 €/h
Lijado	Oficial de 2ª	0.20 horas	8 €/h
Taladrado	Oficial de 2ª	0.0555 horas	10 €/h
Plegado	Oficial de 2ª	0.34	15 €/h

9.95 €

OPERACIONES SUBCONTRATADAS

00.00 €

Total parcial 2: 9.95 €

COSTE FABRICACIÓN= 102.33 + 9.95= 112.28 €

Mob_ 24 - Módulo transparente

COSTE DE MATERIALES

MATERIA PRIMA

Material: vidrioplástico
Proveedor: Leroy Merlin
Suministro: lámina 1x1 m x 2.5 mm
Precio x lámina: 23.95 €
% de la pieza en la lámina: 24 %
Unidades: 1
Precio x unidad: 5.75 €

5.75 €

PRODUCTOS SUBCONTRATADOS

00.00 €

Total parcial 1: 5.75 €

COSTE DE LA MANO DE OBRA

MANO DE OBRA DIRECTA

Operación	Categoría profesional	Tiempo operación x unidad de pieza	Tasa horaria
Corte	Oficial de 2ª	0.1666 horas	10 €/h
Lijado	Oficial de 2ª	0.0833 horas	8 €/h

2.33 €

OPERACIONES SUBCONTRATADAS

00.00 €

Total parcial 2: 2.33 €

COSTE FABRICACIÓN= 5.75 + 2.33= 8.08 €

Mob_ 25 - Chapa exterior

COSTE DE MATERIALES

MATERIA PRIMA

Material: chapa aluminio anodizado
Proveedor: Hierros Játiva
Suministro: 3x1.25 m x 1 mm
Precio chapa: 80 €
Dimensiones pieza: 3x0.96 m x 1 mm
Unidades: 1
Precio x unidad: 61.45 €

61.45 €

PRODUCTOS SUBCONTRATADOS

00.00 €

Total parcial 1: 61.45 €

COSTE DE LA MANO DE OBRA

MANO DE OBRA DIRECTA

Operación	Categoría profesional	Tiempo operación x unidad de pieza	Tasa horaria
Corte	Oficial de 2ª	0.1 horas	10 €/h
Lijado	Oficial de 2ª	0.1333 horas	8 €/h
Taladrado	Oficial de 2ª	0.1554 horas	10 €/h
Plegado	Oficial de 2ª	0.25 horas	15 €/h

7.37 €

OPERACIONES SUBCONTRATADAS

Operación: corte láser
Empresa: H&S Láser Cut S.L.

60.00 €

Total parcial 2: 67.37 €

COSTE FABRICACIÓN= 61.45 + 67.37= 128.82 €

Mob_26 - Columna cuadrada inferior agujeros 2

COSTE DE MATERIALES

MATERIA PRIMA

Material: barra de hierro galvanizado
Proveedor: Hierros Játiva
Suministro: barras de 40x40 mm x 6 m
Precio x barra: 16 €
Longitud pieza: 440 mm
Unidades: 1
Precio x unidad: 1.17 €

1.17 €

PRODUCTOS SUBCONTRATADOS

00.00 €

Total parcial 1: 1.17 €

COSTE DE LA MANO DE OBRA

MANO DE OBRA DIRECTA

Operación	Categoría profesional	Tiempo operación x unidad de pieza	Tasa horaria
Corte	Oficial de 2ª	0.0042 horas	10 €/h
Lijado	Oficial de 2ª	0.0050 horas	8 €/h
Taladrado	Oficial de 2ª	0.0333 horas	10 €/h

0.42 €

OPERACIONES SUBCONTRATADAS

00.00 €

Total parcial 2: 0.42€

COSTE FABRICACIÓN= 1.17 + 0.42= 1.59 €

Mob_ 27 - Columna cuadrada superior agujeros 2

COSTE DE MATERIALES

MATERIA PRIMA

Material: barra de hierro galvanizado
Proveedor: Hierros Játiva
Suministro: barras de 40x40 mm x 6 m
Precio x barra: 16 €
Longitud pieza: 460 mm
Unidades: 1
Precio x unidad: 1.23 €

1.23 €

PRODUCTOS SUBCONTRATADOS

00.00 €

Total parcial 1: 1.23 €

COSTE DE LA MANO DE OBRA

MANO DE OBRA DIRECTA

Operación	Categoría profesional	Tiempo operación x unidad de pieza	Tasa horaria
Corte	Oficial de 2ª	0.0042 horas	10 €/h
Lijado	Oficial de 2ª	0.0050 horas	8 €/h
Taladrado	Oficial de 2ª	0.0444 horas	10 €/h

0.53 €

OPERACIONES SUBCONTRATADAS

00.00 €

Total parcial 2: 0.53€

COSTE FABRICACIÓN= 1.23 + 0.53= 1.76 €

4.4.2 tablas piezas de proveedor

Tornillos versión pequeña	
COSTE DE MATERIALES	
MATERIA PRIMA	00,00 €
PRODUCTOS SUBCONTRATADOS Producto: tornillo de cabeza avellanada Proveedor: Akí Dimensiones: Ø4,2x16 mm Unidades: 24 Precio x unidad: 1.95 €	46,80 €
	Total parcial 1: 46,80 €
COSTE DE LA MANO DE OBRA	
MANO DE OBRA DIRECTA	00,00 €
OPERACIONES SUBCONTRATADAS	00,00 €
	Total parcial 2: 00,00 €

COSTE FABRICACIÓN= 46,80 + 00,00= 46,80 €

Tornillos versión grande

COSTE DE MATERIALES

MATERIA PRIMA

00,00 €

PRODUCTOS SUBCONTRATADOS

Producto: tornillo de cabeza avellanada

Proveedor: Akí

Dimensiones: Ø4,2x32 mm

Unidades: 5

Precio x unidad: 1.95 €

9,75 €

Total parcial 1: 9,75 €

COSTE DE LA MANO DE OBRA

MANO DE OBRA DIRECTA

00,00 €

OPERACIONES SUBCONTRATADAS

00,00 €

Total parcial 2: 00,00 €

COSTE FABRICACIÓN= 9,75 + 00,00= 9,75 €

4.4.3 tabla de montaje

Montaje			
COSTE DE MATERIALES			
MATERIA PRIMA			
			00,00 €
PRODUCTOS SUBCONTRATADOS			
Producto: hilo de soldar			
Proveedor: Gasfer Sum			
Dimensiones: bobina 15 kg de 0.8 mm de espesor			
Unidades: 1			
Precio x unidad: 35 €			
			35 €
Producto: adhesivo bicomponente transparente			
Proveedor: Leroy Merín			
Cantidad: 24 ml			
Unidades: 1			
Precio x unidad: 7.50 €			
			7.50 €
			Total parcial 1: 42.50 €
COSTE DE LA MANO DE OBRA			
MANO DE OBRA DIRECTA			
Operación	Categoría profesional	Tiempo operación	Tasa horaria
Montaje	Oficial de 2ª	20 horas	25 €/h
			500.00 €
OPERACIONES SUBCONTRATADAS			
			00.00 €
			Total parcial 2: 500.00€

COSTE FABRICACIÓN= 42.5 + 500,00= 542.50 €

4.4.4 cuadro resumen

RESUMEN			
DENOMINACIÓN	CM	CMO	CF
Mob_1	7.32	0.14	7.46
Mob_2	3.06	0.14	3.20
Mob_3	8.24	2.63	10.87
Mob_4	3.66	0.40	4.06
Mob_5	1.53	0.27	1.80
Mob_6	4.12	2.43	6.55
Mob_7	2.92	0.14	3.06
Mob_8	0.58	1.03	1.61
Mob_9	0.70	0.65	1.35
Mob_10	2.32	3.12	5.44
Mob_11	3.87	0.78	4.65
Mob_12	4.67	0.78	5.45
Mob_13	2.34	0.16	2.50
Mob_14	1.17	0.42	1.59
Mob_15	1.76	0.14	1.90
Mob_16	11.82	3.66	15.48
Mob_17	2.46	0.16	2.62
Mob_18	1.23	0.53	1.76
Mob_19	0.92	0.07	0.99
Mob_20	11.84	3.016	14.86
Mob_21	22.27	9.19	31.46
Mob_22	11.90	2.33	14.23
Mob_23	102.33	9.95	112.28
Mob_24	5.75	2.33	8.08
Mob_25	61.45	67.37	128.82
Mob_26	1.17	0.42	1.59
Mob_26	1.23	0.53	1.76
Tornillo v_pequeña	46.80	00.00	46.80
Tornillo v_grande	9.75	00.00	9.75
Montaje	42.50	500.00	542.50
TOTAL	381.68	612.78	994.47 €



SENSA
resto·bar



4.5 conclusiones

En cuanto a la conclusión, cabe destacar que el mueble se ha producido, es real y está ubicado en el establecimiento SenSa resto·bar, como se puede ver en la imagen de la izquierda.

El diseño de este mueble se hizo pensando en la mayor adaptabilidad al entorno y al establecimiento en sí, adecuándose al estilo que buscaban los dueños del local. Cuenta con ese aire clásico pero a su vez moderno y *casual* como es actualmente el negocio.

Uno de los puntos que más éxito tubo al mostrar el diseño al gerente del establecimiento fue la incorporación del nombre en el propio mueble y a su vez mostrar una gama de bebidas a efecto de vitrina.

También se planteo la posibilidad de incorporarle ruedas y que estas fueran escondidas, de ahí que la estructura cuente con los alzadores, de esta forma si en el futuro se decidiese ponerlas para hacer el mueble móvil se ubicarían ahí y así estarían ocultas y no afectarían al diseño estético.

Teniendo en cuenta la limitación con la que se contaba porque el mueble tenía que ir en un espacio específico que no se podía cambiar se intento buscar una forma que quedara acorde a todo y que además tuviera una amplia y cómoda superficie de trabajo, de ahí esa forma curva que se adapta al espacio de la mejor forma posible.

Por lo tanto, las conclusiones son positivas alcanzando todo lo deseado por la empresa.



IMPORTED

PILSENER BEER
ER - BIER
ERVEZA
PILSNER
30cl

SINCE 1363

Pilsener



issbier

KUNDEL
HEFE-WEISSBIER

BLU

BRAUEREI

BE

BREMEN

NO 1366

IMPORTED
LAGER BEER



STELLA
ARTOIS

Belgium
BREWING EXPERTISE

CERVEZA ELABORADA

ER BEER

MINI-MALTED W/...

WITH...

ER...

...

CERVEZA

BEER

...

...

...

...

...

...

...

...



5 conclusiones

5.1 conclusión final

Las conclusiones de este trabajo de fin de grado son muy positivas.

Realizar dicho trabajo a través de unas prácticas y verlo todo desarrollado y tocarlo físicamente es muy placentero. Ver que tu trabajo está expuesto al público y puede opinar de él le da valor al mismo.

Ambas partes, tanto la gráfica con la creación de la marca y el desarrollo del manual de identidad corporativa como la de producto con la creación del mueble para coctelería han supuesto mi primer reto profesional.

En un primer momento el trabajo no lo planteé como trabajo de fin de grado sino como parte de las prácticas puesto que era solamente el desarrollo gráfico, pero una vez establecí contacto con el gerente de SenSa y me propuso el diseño del mueble pensé que todo este conjunto si podía ser un buen TFG ya que tiene dos disciplinas muy vinculadas al grado de diseño industrial, diseño de producto y diseño gráfico.

Trabajar para una empresa, visitar el establecimiento, informarme de los procesos de impresión o de los procesos y métodos de creación de un mueble, etc, me ha permitido establecer relaciones con otras personas y empresas y saber como funcionan las cosas en el mundo real.

Por lo tanto, la conclusión a este trabajo es más que positiva tanto por el aprendizaje durante la creación y desarrollo como por el hecho de que todo ha sido verídico y mi producto está en el mercado.





6 anexos

6.1 anexo de documentación

Aluminio anodizado.

HIERROS JÁTIVA

Inicio Empresa Aluminio Hierro Servicios Proyectos Distribución Contacto

Chapas Lisas

CHAPAS LISAS	CRUDO	BLANCO 1 CARA	BLANCO 2 CARAS PLASTIFICADO DOS CARAS	PLATA BRILLO 2 CARAS PLASTIFICADO DOS CARAS	INOX BRILLO 1 CARAS
20001 00008		ID		ID	
20001 10001	ID		ID		ID
20001 00015	ID				
20001 10003	ID				
30001 10001	ID	ID	ID	ID	ID
30001 20015	ID				
30001 12002	ID				
30001 30015	ID	ID	ID		
30001 10002	ID				

CHAPAS INOXIDABLES PESO POR CHAPA (Kg)

ESPECSR (mm)	FORMATOS (largo x ancho mm)			
	2.000 x 1.000	3.000 x 1.250	3.000 x 1.500	6.000 x 1.500
0,4	6,4	12		
0,5	8	15		
0,6	9,6	18		
0,7	11,2	21		
0,8	12,8	24	28,8	
1	16	30	36	
1,2	19,2	36	43,2	
1,5	24	45	54	
2	32	60	72	
2,5	40	75	90	
3	48	90	108	
4	64	120	144	
5	80	150	180	
6	96	180	216	
8	128	240	288	
10	160	300	360	720
12	192	360	432	864
15	240	450	540	1080
20	320	600	720	1440
25	400	750	900	1800
30	480	900	1080	2160

ACABADOS SUPERFICIALES: 2B • BA • SCOTCH • 1D • PULIDO MECÁNICO • ESMERILADO
 CALIDADES: AISI 304, 304L, 316, 316L, 316 TI, 321, 420, 430 • DÚPLEX • ALEACIONES DE NÍQUEL
 BAJO PEDIDO FORMATOS Y FILETES A MEDIDA

Aglomerado con HPL.

Maderas y laminados castejón

EMPRESA PRODUCTOS NOVEDADES DESCARGA

Productos > Tableros > Aplanados > TABLERO APLICADO

TABLERO APLICADO

Tablero de aglomerado con HPL que le confiere excelentes propiedades de superficie: resistencia, durabilidad e higiene. Esto para usar solución que permite ahorrar tiempo, con un acabado excepcional.

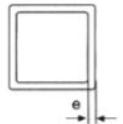
Colores disponibles:
 Blanco Alto Brillo - Granate Alto Brillo - Hueso Alto Brillo - Negro Alto Brillo - Rojo Alto Brillo - Verde Alto Brillo.

Resto colores sobre pedido

Hierro galvanizado - barra perfil cuadrado.

TUBOS CONFORMADOS EN FRÍO

Soldados por resistencia



CUADRADOS

Pesos: Kgs. por metro lineal

Dimensiones exterior	Espesor en mm.				
	1	1,5	2	3	4
8	0,259				
10	0,320				
12	0,384				
14	0,471	0,682			
16	0,504	0,744			
18	0,560	0,840			
20	0,640	0,948	1,208		
22	0,712	1,056	1,280		
25	0,816	1,212	1,570		
28	0,894	1,318	1,630		
30	0,960	1,438	1,852		
35	1,136	1,692	2,240		
40		1,872	2,480	3,744	
45		2,166	2,873		
50		2,425	3,218	4,808	6,240
60		2,873	3,815	5,699	7,488
65			4,113	6,146	
70			4,443	6,664	8,440
80			4,929	7,394	9,460
90			5,470	8,280	
100			6,240	9,360	11,934

Acero inoxidable.

García

Inicio Empresa Contacto

968 010 500 Hazlo online! Buscar en el Sitio

SERVICIOS SUMINISTRO ACERO INOXIDABLE OTROS METALES TRANSFORMACIÓN DE POTENCIA SUBLIMITA Y MÁS ACCORRAMIENTOS ASISTENCIA TÉCNICA

Inicio > Acero inoxidable > Chapa

Chapa

¡Mira nuestro catálogo DE PRODUCTOS!

¡Consulta nuestras OFERTAS!

¡Contacto! Podrá adquirir Chapa contacta bajo pedido o consultando en nuestro Servicio de Corte (visite nuestro apartado de servicio de corte y plegado).

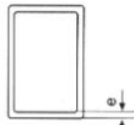
¡Filete! Bajo pedido podrá solicitar bobinas cortadas en cualquier calidad y ancho.

¡Perforadas y Antidestanzas!

Hierro galvanizado - barra perfil rectangular.

TUBOS CONFORMADOS EN FRÍO

Soldados por resistencia



Dimensiones exterior	RECTANGULARES				
	Pesos: Kgs. por metro lineal				
	Espesor en mm.				
	1	1,5	2	2,5	3
16 x 10	0,400	0,588			
20 x 10	0,480	0,720			
20 x 15	0,560	0,840			
25 x 10	0,560	0,840			
25 x 15	0,640	0,948			
25 x 20	0,712	1,056			
30 x 10	0,640	0,948			
30 x 15	0,712	1,056			
30 x 20	0,816	1,212	1,570		
30 x 25	0,894	1,318			
35 x 10	0,972	1,056			
35 x 15	0,816	1,212			
35 x 20	0,894	1,318			
35 x 25	0,960	1,438			
40 x 10	0,816	1,212			
40 x 15	0,894	1,318			
40 x 20	0,960	1,438	1,852		
40 x 25	1,056	1,572	2,056		
40 x 30			1,692	2,240	
40 x 35			1,800	2,400	
50 x 10			1,438		
50 x 15			1,572		
50 x 20	1,136	1,692	2,240		2,830
50 x 25			1,800	2,400	3,070
50 x 30			1,872	2,480	3,300
50 x 35			2,064	2,574	
50 x 40			2,166	2,873	3,770
60 x 10			1,692		

30

Hierro galvanizado - pletina.

HIERRO/PLANOS

Peso teórico en Kg. por metro lineal

ancho	ESPESORES																		
	3	4	5	6	7	8	10	12	14	15	16	18	20	22	25	30	35	40	50
10	0,23	0,31	0,39	0,47	0,55														
12	0,28	0,37	0,47	0,56	0,65														
14	0,33	0,44	0,55	0,66	0,77	0,88	1,10												
15	0,35	0,47	0,59	0,70	0,82	0,94	1,18												
16	0,38	0,50	0,62	0,75	0,88	1,00	1,25												
18	0,42	0,56	0,70	0,85	0,99	1,13	1,41	1,69											
20	0,47	0,63	0,78	0,94	1,10	1,25	1,57	1,93	2,19	2,35									
22	0,52	0,70	0,88	1,03	1,20	1,38	1,72	2,07	2,42	2,59									
25	0,59	0,78	1,00	1,17	1,37	1,57	1,91	2,35	2,75	2,94	3,14								
28	0,66	0,88	1,09	1,32	1,54	1,75	2,20	2,63	3,08	3,29	3,52								
30	0,70	0,94	1,17	1,41	1,64	1,88	2,35	2,81	3,29	3,53	3,76	4,23	4,71						
32	0,75	1,00	1,26	1,51	1,76	2,01	2,51	3,02	3,54	3,79	4,02	4,52	5,00						
35	0,82	1,10	1,39	1,64	1,92	2,19	2,74	3,29	3,84	4,12	4,39	4,94	5,49						
38	0,89	1,19	1,49	1,79	2,09	2,39	2,98	3,58	4,18	4,47	4,77	5,36	5,96						
40	0,94	1,25	1,57	1,88	2,19	2,51	3,14	3,76	4,39	4,71	5,02	5,65	6,28	6,90	7,46				
45	1,06	1,41	1,76	2,12	2,47	2,82	3,53	4,23	4,94	5,30	5,65	6,35	7,06	7,77	8,33	10,60			
50	1,17	1,57	1,96	2,35	2,74	3,14	3,92	4,71	5,49	5,89	6,28	7,06	7,85	8,63	9,81	11,77			15,66
55	1,29	1,73	2,15	2,59	3,02	3,45	4,32	5,18	6,04	6,47	6,91	7,77	8,63	9,50	10,78	12,95			
60	1,41	1,88	2,35	2,82	3,29	3,76	4,71	5,65	6,59	7,06	7,53	8,47	9,42	10,36	11,77	14,13	16,48	18,84	
65	1,53	2,04	2,55	3,06	3,57	4,08	5,10	6,12	7,14	7,65	8,16	9,18	10,20	11,22	12,75	15,30	17,86	20,11	
70	1,65	2,19	2,74	3,29	3,84	4,39	5,49	6,59	7,69	8,24	8,79	9,89	10,99	12,09	13,73	16,48	19,23	21,98	
75	1,76	2,35	2,94	3,53	4,12	4,71	5,89	7,06	8,24	8,83	9,42	10,60	11,77	12,95	14,71	17,66	20,60	23,55	
80	1,88	2,51	3,14	3,76	4,39	5,02	6,28	7,53	8,79	9,42	10,04	11,30	12,56	13,81	15,70	18,84	21,38	25,12	
85	2,00	2,74	3,42	4,12	4,81	5,50	6,84	8,19	9,54	10,20	11,00	12,40	13,80	15,20	17,25	20,10	22,95	26,80	31,40
90	2,12	2,82	3,53	4,23	4,94	5,65	7,06	8,47	9,89	10,59	11,30	12,71	14,13	15,54	17,66	21,19	24,72	28,26	35,32
100	2,35	3,14	3,92	4,71	5,49	6,28	7,85	9,42	10,99	11,77	12,56	14,13	15,70	17,27	19,62	23,55	27,47	31,40	39,25
110	2,59	3,45	4,31	5,18	6,04	6,90	8,63	10,36	12,09	12,95	13,82	15,54	17,27	19,00	21,59	25,91	30,22	34,54	47,10
120	2,82	3,77	4,71	5,65	6,60	7,53	9,42	11,30	13,18	14,13	15,07	16,95	18,84	20,72	23,55	28,26	32,97	37,68	55,32
130	3,06	4,08	5,10	6,12	7,14	8,16	10,20	12,24	14,28	15,31	16,32	18,37	20,41	22,45	25,51	30,61	35,71	40,81	65,32
140	3,29	4,40	5,49	6,59	7,69	8,79	10,99	13,19	15,38	16,49	17,58	19,78	21,98	24,18	27,47	32,97	38,46	43,96	
150	3,53	4,71	5,89	7,06	8,24	9,42	11,77	14,13	16,49	17,65	18,84	21,19	23,55	25,91	29,48	35,32	41,21	47,10	
160	3,76	5,02	6,28	7,54	8,79	10,05	12,56	15,07	17,58	18,84	20,10	22,60	25,12	27,63	31,40	37,68	44,00	50,32	
180	4,00	5,45	7,06	8,48	9,88	11,30	14,13	16,96	19,78	21,20	22,61	25,43	28,26	31,09	35,32	42,39	50,00	58,00	
200	4,23	5,85	7,65	9,42	11,19	12,96	16,16	19,36	22,56	24,36	26,16	29,36	32,56	35,76	40,56	48,00	56,40	65,20	
250	-	-	-	-	-	-	-	-	-	-	-	-	-	-	-	-	-	-	-
300	-	-	-	-	-	-	-	-	-	-	-	-	-	-	-	-	-	-	-
350	-	-	-	-	-	-	-	-	-	-	-	-	-	-	-	-	-	-	-
400	-	-	-	-	-	-	-	-	-	-	-	-	-	-	-	-	-	-	-
450	-	-	-	-	-	-	-	-	-	-	-	-	-	-	-	-	-	-	-
500	-	-	-	-	-	-	-	-	-	-	-	-	-	-	-	-	-	-	-
600	-	-	-	-	-	-	-	-	-	-	-	-	-	-	-	-	-	-	-

Vidrioplástico.



Vidrio plástico

Puedes filtrar por:

- Precio
- Quitar todos

Vidrioplástico
Vidrio sintético de poliestireno transparente para uso en interior. Medidas: 1x1 m x 2,5 mm.

- Transparente
- Ligero
- Fácil de colocar

[Más información y disponibilidad](#)

8,90€

Vidrioplástico
Vidrio sintético de poliestireno transparente para uso en interior. Medidas: 1x1 m x 2,5 mm.

- Transparente
- Ligero
- Fácil de colocar

[Más información y disponibilidad](#)

23,90€

Vidrioplástico
Vidrio sintético de poliestireno transparente para uso en interior. Medidas: 2x1 m x 2,5 mm.

- Transparente
- Ligero
- Fácil de colocar

[Más información y disponibilidad](#)

44,90€

Adhesivo bicomponente.



Adhesivo bicomponente transparente en jeringa Ceys EPOXI CRISTAL ARALDIT 24 ML

Ref: 13586010

Adhesivo estructural bicomponente. 100% invisible. Ideal para cristales, vidrios, piedras preciosas, porcelana. Su presentación en jeringa permite una identificación fácil y precisa de los dos componentes.

- Capacidad de relleno
- Aplicación fácil y precisa
- Práctico: Con tapón de cierre

[Ver Ficha Técnica](#)

1 7,50€ Añadir

Recógelo en tienda

Te lo entregamos en 48 horas

[Ver disponibilidad en tu tienda](#)

Imprime o compártelo en:

[Facebook](#) [Twitter](#) [LinkedIn](#) [Pinterest](#) [WhatsApp](#)

Tornillos.

MI cuenta [Iniciar sesión](#) [Registrarse](#) | [Lista de deseos](#) | [Consulta tu pedido](#) | [Cesta de la compra](#) | [Atención al cliente](#)

Introduce el término a buscar [Síguenos en](#) [Facebook](#) [Twitter](#) [LinkedIn](#) [YouTube](#)

PRODUCTOS | PROMOCIONES | PRODUCTOS | TIENDAS | SERVICIOS | COMUNIDAD | ZONA USUARIO | ATENCIÓN CLIENTE | EMPLEO

PRODUCTOS | PRODUCTOS | Tornillería | Tornillos para metal

MOSTRAR: [TODOS LOS PRODUCTOS](#) [BANDERAZO ONLINE](#)

JARDÍN
CLIMATIZACIÓN
PISCINA
BAÑO
DECORACIÓN
ILUMINACIÓN
ORGANIZAR Y GUARDAR
PINTURA
COCINAS
CONSTRUCCIÓN
BIOLOGÍA
ELECTRICIDAD
Protección de garaje
Perfiles y chapas
Serrado
Tornillos y pernos para madera
Tornillería
Clasificación de tallas y diámetro
Ovalos y chinchetas
Código FSC
Embellecedores
Herramientas, accesorios y útiles
Tacos y tacos
Tacos para paredes frías
Tacos para paredes maderas
Tornillos para maderas

Tornillo para metal cabeza avellanada, en acero cincado Phillips

Descripción...
Disponible en 30 días. Diámetro de 2,5 x 9,1 mm hasta 3,5 x 40 mm.

Compra segura [Comprar](#) [Comprar](#) [Comprar](#) [Comprar](#)

Comprar más en [Comprar](#) [Comprar](#) [Comprar](#) [Comprar](#)

¡Gástanos más de 1.000€ en productos de España!

Sevilla [Atención al cliente](#) [Tiendas](#)

DDI 4,2 X 16 MM Ref. 30224	-15% Descuento	€1,00 -15%	Añadir
DDI 4,2 X 19 MM Ref. 30226	-15% Descuento	€1,00 -15%	Añadir
DDI 4,2 X 25 MM Ref. 30230	-15% Descuento	€1,00 -15%	Añadir
DDI 4,2 X 32 MM Ref. 30234	-15% Descuento	€1,00 -15%	Añadir
DDI 4,8 X 16 MM	-15% Descuento	€1,00 -15%	Añadir

Hilo de soldar.

¡Quiero recibir noticias y ofertas en tu correo!

[Suscribirse](#)

Inicio | PRODUCTOS | GAS | OBTAS | ESQUEMA DE PISTOLAS EN PDF

88 Productos para soldar

CHAPISTAS

HILLO SOLDAR [GASFER SUMA](#)



6.2 anexo de legislación y normas

Reglamento relativo a la higiene de los productos alimenticios.

(Actos cuya publicación es una condición para su aplicabilidad)

**REGLAMENTO (CE) N° 852/2004 DEL PARLAMENTO EUROPEO
Y DEL CONSEJO
de 29 de abril de 2004**

relativo a la higiene de los productos alimenticios

EL PARLAMENTO EUROPEO Y EL CONSEJO DE LA UNIÓN EUROPEA,

Visto el Tratado constitutivo de la Comunidad Europea, y en particular su artículo 95 y la letra b) del apartado 4 del artículo 152,

Vista la propuesta de la Comisión ¹,

Visto el dictamen del Comité Económico y Social Europeo ²,

Previa consulta al Comité de las Regiones,

De conformidad con el procedimiento establecido en el artículo 251 del Tratado ³,

Decreto regulador de los establecimientos de restauración de la Comunidad Valenciana, [2009/155].

DECRETO 7/2009, de 9 de enero, del Consell, regulador de los establecimientos de restauración de la Comunitat Valenciana. [2009/155] (DOGV núm. 5931 de 13.01.2009) Ref. Base Datos 000288/2009

Análisis jurídico

FECHA DE ENTRADA EN VIGOR: 14.01.2009

Esta disposición está afectada por:

CORREGIDA POR:

- CORRECCIÓN de errores del Decreto 7/2009, de 9 de enero, del Consell, regulador de los establecimientos de restauración de la Comunitat Valenciana. [2009/2338]

MODIFICADA POR:

- DECRETO 54/2010, de 31 de marzo, del Consell, por el que se modifica el Decreto 7/2009, de 9 de enero, regulador de los establecimientos de restauración de la Comunitat Valenciana. [2010/3770]

Análisis documental

ORIGEN DISPOSICIÓN: Conselleria Turismo

GRUPO TEMÁTICO: Legislación

MATERIAS: Turismo

DESCRIPTORES:

Temáticos: industria gastronómica, profesión gastronómica, infraestructura turística, cafés y bares, monografías

Normas mínimas de tratamiento sanitario de los establecimientos hoteleros y alojamientos turísticos.

28.-COMUNIDAD VALENCIANA. Orden 7 mayo 1986 (Conselleria de Sanidad y Consumo). Normas mínimas de tratamiento sanitario de los establecimientos hoteleros y alojamientos turísticos.

Art. 1º. Los establecimientos hoteleros y alojamientos turísticos, cualquiera que sea su titularidad, que desarrollen su actividad dentro del ámbito geográfico de la Comunidad Autónoma Valenciana, quedan sujetos obligatoriamente a desinfección, desinsección y desralización, con la periodicidad y condiciones que se establecen en la presente Orden.

Art. 2º. A los efectos previstos en esta disposición, se entienden por establecimientos hoteleros y alojamientos turísticos, aquellos que se definen respectivamente, en los artículos 4 y 5 de la Ley 48/1963, de 8 de julio (Rep. Leg. 1336 y N. Dicc. 29751) y en los artículos 2 y 3 del Estatuto Ordenador de las Empresas y de Actividades Turísticas Privadas (Rep. Leg. 1965.364 y N. Dicc. 29761).

Art. 3º. 1. Previamente a la apertura estacional, o en el mes de mayo, cuando el funcionamiento del alojamiento sea ininterrumpido durante el año, los titulares de estos establecimientos procederán a una desinfección completa de los sistemas de agua potable de consumo, mediante una hipercloración con 50 gr. de hipoclorito por metro cúbico de agua del sistema, dejándolo actuar al menos durante un espacio de ocho horas.

Normas generales de higiene de los productos alimenticios.

MINISTERIO DE LA PRESIDENCIA

4449 REAL DECRETO 2207/1995, de 28 de diciembre, por el que se establece las normas de higiene relativas a los productos alimenticios.

La consecución del mercado interior requiere y supone, entre otras ventajas, la confianza en el nivel de seguridad y salubridad de los productos alimenticios, tanto de aquellos que son objeto de comercio intracomunitario como de los destinados a la comercialización en el Estado miembro de fabricación.

En una primera fase, la Directiva 89/397/CEE, del Consejo, de 14 de junio, relativa al control oficial de los productos alimenticios, estableció los principios generales para la realización de la inspección, toma de muestras y análisis de los productos alimenticios destinados al consumo humano, que fue incorporada al ordenamiento jurídico español mediante el Real Decreto 50/1993, de 15 de enero, que regula el control oficial de los productos alimenticios, complementando al Real Decreto 1945/1983, de 22 de junio, sobre infracciones y sanciones en materia de defensa del consumidor y de la producción agroalimentaria.

La Directiva 93/43/CEE, del Consejo, de 14 de junio, establece las normas generales de higiene de los productos alimenticios que deben respetarse en sus fases de preparación, fabricación, transformación, envasado, almacenamiento, transporte, distribución, manipulación y venta o suministro al consumidor y las modalidades para la verificación de la observancia de dichas normas, y complementa, así, a la Directiva 89/397/CEE con normas encaminadas a mejorar el nivel de higiene de los productos alimenticios garantizando una mayor protección de la salud humana.

Especificaciones de materias primas y métodos de ensayo.

Comité	AEN/CTN 53/SC 6 - ESPECIFICACIONES DE MATERIAS PRIMAS Y MÉTODOS DE ENSAYO
Secretaría	ANAIP-COFACO
Relaciones Internacionales	ISO/TC 45 Elastómeros y productos de elastómeros * ISO/TC 61 Plásticos * ISO/TC 138 Tubos, válvulas y accesorios de material plástico para el transporte de fluidos * CEN/TC 128/SC 9/WG 3 Productos de colocación discontinua para cubiertas y revestimiento de muros. Accesorios prefabricados para tejados. Láminas traslúcidas CEN/TC 155 Sistemas de tuberías y canalización de materiales plásticos CEN/TC 164/WG 12 Suministro de agua. Conjunto de tubos flexibles y accesorios de unión CEN/TC 208 Juntas elastoméricas para tuberías y canalizaciones * CEN/TC 210 Tanques y recipientes de plásticos termoestables reforzados con fibra de vidrio CEN/TC 218 Mangueras de elastómeros y plásticos y sus conjuntos con accesorios de unión CEN/TC 249 Plásticos CEN/TC 261/SC 5/WG 25 Envases y embalajes. Envases primarios y de transporte. Envases de plástico rígido CEN/TC 261/SC 5/WG 26 Envases y embalajes. Envases primarios y de transporte. Envases de materiales flexibles CEN/TC 266 Tanques termoplásticos estáticos CEN/TC 366 Materiales obtenidos del reciclado de neumáticos CEN/TC 411 Productos de origen biológico

* Alguna de las actividades de este TC corresponden a otros AEN/CTN.

Aluminio y aleaciones de aluminio. Piezas moldeadas. Composición química y características mecánicas.

Norma	UNE-EN 1706:2011
Título español	Aluminio y aleaciones de aluminio. Piezas moldeadas. Composición química y características mecánicas.
Título inglés	Aluminium and aluminium alloys - Castings - Chemical composition and mechanical properties
Título francés	Aluminium et alliages d'aluminium - Pièces moulées - Composition chimique et caractéristiques mécaniques
Fecha Edición	2011-05-25
	Ver parte del contenido de la norma
ICS	77.150.10 / Productos de aluminio
Comité	AEN/CTN 38 - METALES LIGEROS Y SUS ALEACIONES
Equivalencias Internacionales	EN 1706:2010 - Idéntico
Anulaciones	Anula a: <u>UNE-EN 1706:1998</u>

Corrosión y protección de los materiales metálicos.

Comité	AEN/CTN 112 - CORROSIÓN Y PROTECCIÓN DE LOS MATERIALES METÁLICOS
Secretaría	AIDIMME
Campo de Actividad	Normalización de: - Terminología, definiciones, clasificación y símbolos relativos a los fenómenos de corrosión de los materiales metálicos; - Métodos de ensayo para la determinación de la resistencia a la corrosión de los materiales metálicos; - Recubrimientos metálicos e inorgánicos para la protección de los materiales frente a la corrosión, en sus aspectos de terminología, preparación superficial, especificaciones y métodos de ensayo y aplicación; - Otros métodos de protección frente a la corrosión de los materiales metálicos, tales como protección catódica e inhibidores de corrosión, en sus aspectos de terminología, especificaciones y métodos de ensayo y aplicación. Asimismo, coordinará las actividades en el campo de la corrosión y protección de materiales metálicos que pudieran afectar a otros comités y elaborará las recomendaciones de instalación, uso y mantenimiento de las instalaciones con el fin de prevenir la corrosión.
Relaciones Internacionales	ISO/TC 107 Recubrimientos metálicos y otros recubrimientos no orgánicos. ISO/TC 156 Corrosión de metales y aleaciones CEN/TC 219 Protección catódica CEN/TC 262 Recubrimientos metálicos y otros recubrimientos no orgánicos, incluidos los recubrimientos para la protección frente a la corrosión y los ensayos de corrosión de metales y aleaciones

Aceros inoxidables. Parte 1: Relación de aceros inoxidables.

Norma	UNE-EN 10088-1:2015
Título español	Aceros inoxidables. Parte 1: Relación de aceros inoxidables.
Título inglés	Stainless steels - Part 1: List of stainless steels
Título francés	Aciers inoxydables - Partie 1: Liste des aciers inoxydables
Fecha Edición	2015-03-18
	Ver parte del contenido de la norma
ICS	77.140.20 / Aceros inoxidables
Comité	AEN/CTN 36 - SIDERURGIA
Equivalencias Internacionales	EN 10088-1:2014 - Idéntico
Anulaciones	Anula a: <u>UNE-EN 10088-1:2006</u>

Aceros inoxidables. Parte 2: Condiciones técnicas de suministro para chapas y bandas de acero resistentes a la corrosión para usos generales.

Norma	UNE-EN 10088-2:2015
Título español	Aceros inoxidables. Parte 2: Condiciones técnicas de suministro para chapas y bandas de acero resistentes a la corrosión para usos generales.
Título inglés	Stainless steels - Part 2: Technical delivery conditions for sheet/plate and strip of corrosion resisting steels for general purposes
Título francés	Aciers inoxydables - Partie 2: Conditions techniques de livraison des tôles et bandes en acier de résistance à la corrosion pour usage général
Fecha Edición	2015-03-18
	Ver parte del contenido de la norma
ICS	77.140.20 / Aceros inoxidables 77.140.50 / Productos y semiproductos planos de acero
Comité	AEN/CTN 36 - SIDERURGIA
Equivalencias Internacionales	EN 10088-2:2014 - Idéntico
Anulaciones	Anula a: <u>UNE-EN 10088-2:2008</u>

Aceros inoxidables. Parte 3: Condiciones técnicas de suministro para productos semiacabados, barras, alambón, alambre, perfiles y productos calibrados de aceros resistentes a la corrosión para usos generales.

Norma	UNE-EN 10088-3:2015
Título español	Aceros inoxidables. Parte 3: Condiciones técnicas de suministro para productos semiacabados, barras, alambón, alambre, perfiles y productos calibrados de aceros resistentes a la corrosión para usos generales.
Título inglés	Stainless steels - Part 3: Technical delivery conditions for semi-finished products, bars, rods, wire, sections and bright products of corrosion resisting steels for general purposes
Título francés	Aciers inoxydables - Partie 3: Conditions techniques de livraison pour les demi-produits, barres, fils trefilés, profils et produits transformés à froid en acier résistant à la corrosion pour usage général
Fecha Edición	2015-03-18
	Ver parte del contenido de la norma
ICS	77.140.20 / Aceros inoxidables 77.140.50 / Productos y semiproductos planos de acero 77.140.65 / Alambres, cables y cadenas de acero
Comité	AEN/CTN 36 - SIDERURGIA
Equivalencias Internacionales	EN 10088-3:2014 - Idéntico
Anulaciones	Anula a: <u>UNE-EN 10088-3:2008</u>

Aceros inoxidables. Parte 4: Condiciones técnicas de suministro para chapas y bandas de aceros resistentes a la corrosión para usos de construcción.

Norma	UNE-EN 10088-4:2010
Título español	Aceros inoxidables. Parte 4: Condiciones técnicas de suministro para chapas y bandas de aceros resistentes a la corrosión para usos en construcción.
Título inglés	Stainless steels - Part 4: Technical delivery conditions for sheet/plate and strip of corrosion resisting steels for construction purposes
Título francés	Aciers inoxydables - Partie 4: Conditions techniques de livraison des tôles et bandes en acier résistant à la corrosion pour usage de construction
Fecha Edición	2010-06-23
	Ver parte del contenido de la norma
Versión confirmada en fecha	2014-01-01
ICS	77.140.20 / Aceros inoxidables 77.140.50 / Productos y semiproductos planos de acero
Comité	AEN/CTN 36 - SIDERURGIA
Equivalencias Internacionales	EN 10088-4:2009 - Idéntico

Aceros inoxidables. Parte 5: Condiciones técnicas de suministro para barras, alambros, alambre, perfiles y productos brillantes de aceros resistentes a la corrosión para usos en construcción.

Norma	UNE-EN 10088-5:2010
Título español	Aceros inoxidables. Parte 5: Condiciones técnicas de suministro para barras, alambros, alambre, perfiles y productos brillantes de aceros resistentes a la corrosión para usos en construcción.
Título inglés	Stainless steels - Part 5: Technical delivery conditions for bars, rods, wire, sections and bright products of corrosion resisting steels for construction purposes
Título francés	Aciers inoxydables - Partie 5 : Conditions techniques des livraisons pour les barres, fils tréfilés, profils et produits transformés à froid en acier résistant à la corrosion pour usage de construction
Fecha Edición	2010-06-23
	Ver parte del contenido de la norma
Versión confirmada en fecha	2014-01-01
ICS	77.140.20 / Aceros inoxidables 77.140.50 / Productos y semiproductos planos de acero 77.140.65 / Alambres, cables y cadenas de acero
Comité	AEN/CTN 36 - SIDERURGIA
Equivalencias Internacionales	EN 10088-5:2009 - Idéntico

Mobiliario. Evaluación de la resistencia superficial al rayado.

Norma	UNE-EN 15186:2012
Título español	Mobiliario. Evaluación de la resistencia superficial al rayado.
Título inglés	Furniture - Assessment of the surface resistance to scratching
Título francés	Ameublement - Evaluation de la résistance de la surface à la rayure
Fecha Edición	2012-11-14
	Ver parte del contenido de la norma
ICS	97.140 / Mobiliario
Comité	AEN/CTN 11 - MOBILIARIO
Equivalencias Internacionales	EN 15186:2012 - Idéntico
Anulaciones	Anula a: UNE-CEN/TS 15186:2006

Armarios y muebles similares para uso doméstico y público. Características funcionales y especificaciones. Parte 1: materiales y acabado superficial.

Norma	UNE 11023-1:1992
Título español	Armarios y muebles similares para uso doméstico y público. Características funcionales y especificaciones. Parte 1: materiales y acabado superficial.
Título inglés	STORAGE FURNITURE FOR PUBLIC AND DOMESTIC USE. SPECIFICATION FOR PERFORMANCE REQUIREMENTS. PART 1: MATERIALS AND SUPERFICIAL FINISHES.
Fecha Edición	1992-03-24
ICS	97.140 / Mobiliario
Comité	AEN/CTN 11 - MOBILIARIO

Armarios y muebles similares para uso doméstico y público. Características funcionales y especificaciones. Parte 2: resistencia estructural y estabilidad.

Norma	UNE 11023-2:1992
Título español	Armarios y muebles similares para uso doméstico y público. Especificaciones y características funcionales. Parte 2: resistencia estructural y estabilidad.
Título inglés	STORAGE FURNITURE FOR PUBLIC AND DOMESTIC USE. SPECIFICATION FOR PERFORMANCE REQUIREMENTS. PART 2: STRUCTURAL STRENGTH AND STABILITY.
Fecha Edición	1992-03-24
ICS	97.140 / Mobiliario
Comité	AEN/CTN 11 - MOBILIARIO

Mesas. Métodos de ensayo para determinar la estabilidad.

Norma	UNE 11015:1989
Título español	Mesas. Métodos de ensayo para determinar la estabilidad.
Título inglés	TEST METHODS FOR DETERMINATION OF STABILITY OF TABLES.
Fecha Edición	1989-10-31
ICS	97.140 / Mobiliario
Comité	AEN/CTN 11 - MOBILIARIO
Equivalencias Internacionales	ISO/DIS 7172 - Idéntico

Mobiliario de almacenamiento de uso doméstico y no doméstico. Método de ensayo para la determinación de la resistencia, la durabilidad y la estabilidad.

Norma	UNE-EN 16122:2013 (Versión corregida en fecha 2014-02-05)
Título español	Mobiliario de almacenamiento de uso doméstico y no doméstico. Método de ensayo para la determinación de la resistencia, la durabilidad y la estabilidad.
Título inglés	Domestic and non-domestic storage furniture - Test methods for the determination of strength, durability and stability
Título francés	Meubles de rangement à usage domestique et collectif - Méthode d'essai pour la détermination de la résistance, la durabilité et la stabilité
Fecha Edición	2013-04-10
	Ver parte del contenido de la norma
ICS	97.140 / Mobiliario
Comité	AEN/CTN 11 - MOBILIARIO
Equivalencias Internacionales	EN 16122:2012 - Idéntico EN 16122:2012/AC:2015 - Idéntico

Mobiliario de almacenamiento de uso no doméstico. Requisitos de seguridad, resistencia, durabilidad y estabilidad.

Norma	UNE-EN 16121:2014
Título español	Mobiliario de almacenamiento de uso no doméstico. Requisitos de seguridad, resistencia, durabilidad y estabilidad.
Título inglés	Non-domestic storage furniture - Requirements for safety, strength, durability and stability
Título francés	Meubles de rangement à usage collectif - Exigences pour la sécurité, la résistance, la durabilité et la stabilité
Fecha Edición	2014-03-26
	<u>Ver parte del contenido de la norma</u>
ICS	97.140 / Mobiliario
Comité	AEN/CTN 11 - MOBILIARIO
Equivalencias Internacionales	EN 16121:2013 - Idéntico
Debe ser leída junto con	PNE-EN 16121:2013/prA1

Mobiliario. Evaluación de la resistencia de la superficie al calor seco.

Norma	UNE-EN 12722:2009+A1:2014
Título español	Mobiliario. Evaluación de la resistencia de la superficie al calor seco.
Título inglés	Furniture - Assessment of surface resistance to dry heat
Título francés	Meubles - Évaluation de la résistance de la surface à la chaleur sèche
Fecha Edición	2014-02-19
	<u>Ver parte del contenido de la norma</u>
Versión confirmada en fecha	2014-10-30
ICS	97.140 / Mobiliario
Comité	AEN/CTN 11 - MOBILIARIO
Equivalencias Internacionales	EN 12722:2009+A1:2013 - Idéntico
Anulaciones	Anula a: <u>UNE-EN 12722:2009</u>

Mobiliario. Evaluación de la resistencia de la superficie a los líquidos fríos.

Norma	UNE-EN 12720:2009+A1:2014
Título español	Mobiliario. Evaluación de la resistencia de la superficie a los líquidos fríos.
Título inglés	Furniture - Assessment of surface resistance to cold liquids
Título francés	Meubles - Évaluation de la résistance de la surface aux liquides froids
Fecha Edición	2014-02-19
	<u>Ver parte del contenido de la norma</u>
Versión confirmada en fecha	2014-10-30
ICS	97.140 / Mobiliario
Comité	AEN/CTN 11 - MOBILIARIO
Equivalencias Internacionales	EN 12720:2009+A1:2013 - Idéntico
Anulaciones	Anula a: <u>UNE-EN 12720:2009</u>

Mobiliario. Evaluación de la resistencia de la superficie al calor húmedo.

Norma	UNE-EN 12721:2009+A1:2014
Título español	Mobiliario. Evaluación de la resistencia de la superficie al calor húmedo.
Título inglés	Furniture - Assessment of surface resistance to wet heat
Título francés	Meubles - Évaluation de la résistance de la surface à la chaleur humide
Fecha Edición	2014-02-19
	<u>Ver parte del contenido de la norma</u>
Versión confirmada en fecha	2014-10-30
ICS	97.140 / Mobiliario
Comité	AEN/CTN 11 - MOBILIARIO
Equivalencias Internacionales	EN 12721:2009+A1:2013 - Idéntico
Anulaciones	Anula a: <u>UNE-EN 12721:2009</u>

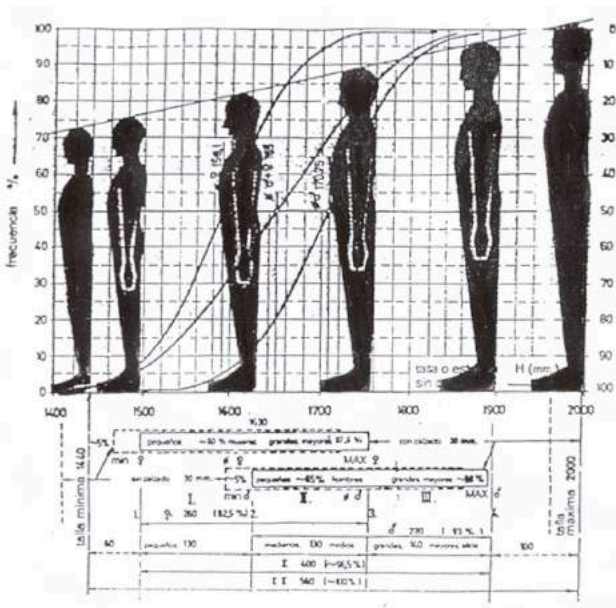
Armarios y muebles similares. Métodos de ensayo para determinar la resistencia estructural.

Norma	UNE 11016:1989
Título español	Armarios y muebles similares. Métodos de ensayo para determinar la resistencia estructural.
Título inglés	TEST METHODS FOR DETERMINATION OF STRENGTH OF STORAGE FURNITURE.
Fecha Edición	1989-10-31
ICS	97.140 / Mobiliario
Comité	AEN/CTN 11 - MOBILIARIO
Equivalencias Internacionales	BS 4875-7:1985 - No Equivalente

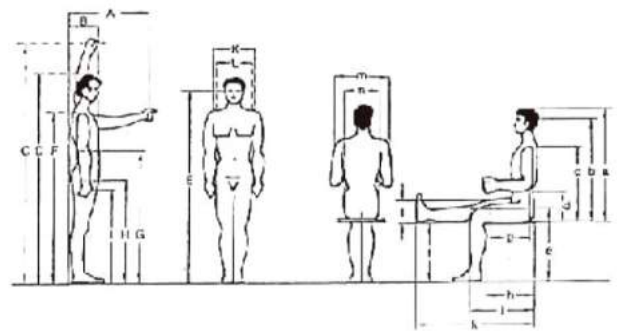


6.3 anexo de datos ergonómicos

Polígono de frecuencias acumuladas en la década de los 70.

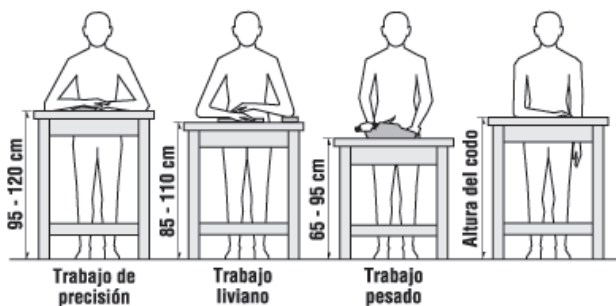


Dimensiones del cuerpo humano según DIN 33402, parte 2, junio 1981.

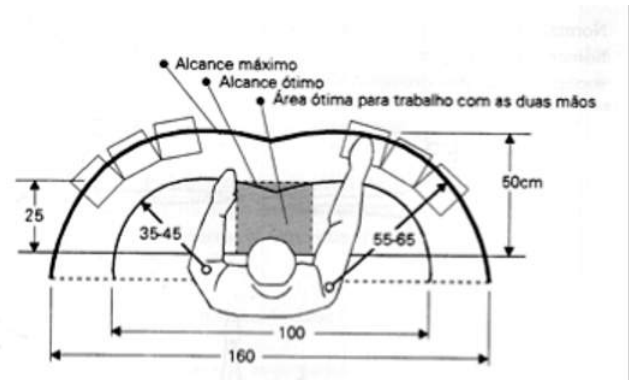


DESIGNACIÓN	HOMBRES			MUJERES		
	VALOR LIMITE INFERIOR	VALOR MEDIO	VALOR LIMITE SUPERIOR	VALOR LIMITE INFERIOR	VALOR MEDIO	VALOR LIMITE SUPERIOR
EN POSICIÓN ERGUIDA						
A. ALCANCE HACIA DELANTE	662	722	787	662	722	787
B. PROFUNDIDAD DEL CUERPO PARADO	233	276	318	233	276	318
C. ALCANCE HACIA ARRIBA	1910	2051	2210	1910	2051	2210
D. ESTATURA	1629	1733	1841	1629	1733	1841
E. ALTURA DE LOS OJOS PARADO	1509	1613	1721	1509	1613	1721
F. ALTURA DE LOS HOMBROS	1349	1445	1542	1349	1445	1542
G. ALTURA DE LOS CODOES DESDE EL PISO	1021	1096	1179	1021	1096	1179
H. ALTURA ENTRE PIERNAS	752	816	886	752	816	886
I. ALTURA DE LA MANO	728	767	828	728	767	828
K. ANCHO DE HOMBROS ENTRE ACROMIOS	367	398	428	367	398	428
L. ANCHO DE LA CADERA	310	344	368	310	344	368
EN POSICIÓN DE SENTADO						
A. ALTURA DEL CUERPO DESDE ASIENTO	849	907	962	849	907	962
B. ALTURA DE LOS OJOS DESDE ASIENTO	739	790	844	739	790	844
C. ALTURA DE LOS HOMBROS	561	610	655	561	610	655
D. ALTURA DE LOS OJOS DESDE ASIENTO	193	230	280	193	230	280
E. ALTURA DE LAS RODILLAS	493	535	574	493	535	574
F. LARGO DE PANTORRILLA A PIE	399	442	480	399	442	480
G. DISTANCIA DE CODO A PIE DE AGARRE	327	362	389	327	362	389
H. PROFUNDIDAD DEL CUERPO SENTADO	452	500	552	452	500	552
I. DISTANCIA NALGA RODILLA	554	559	645	554	559	645
K. DISTANCIA NALGA PIE	964	1035	1125	964	1035	1125
L. ESPESOR DEL MUSLO	117	136	157	117	136	157
M. ANCHO SOBRE LOS CODOES	399	451	512	399	451	512
N. ANCHO DE ASIENTO	325	362	391	325	362	391

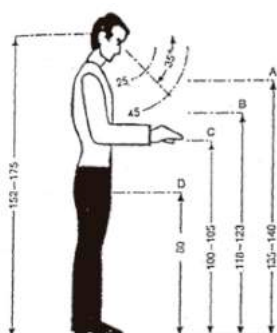
Alturas para trabajar de pie.



Zona máxima de trabajo según Grandjean, 1998.



Alturas y ángulos para trabajar de pie.





7 bibliografía y referencias

LIBROS

KLEIN, NAOMI (2012). *No logo*. Buenos Aires: Picador.

GRAU, XAVIER (2011). *¿Cómo crear un buen nombre?*. Barcelona: UOC.

ESTRADA SYLVIE, BLANCO ANNA Y COOLEY MAUREEN (2015). *Basic Identity 2*. España: Index Book.

WANG SHAOQIANG (2016). *Logo Decode, del diseño del logo al branding*. España: Promopress.

ASOCIACIÓN DE DISEÑADORES DE LA COMUNIDAD VALENCIANA, (2000). *El valor del diseño gráfico e industrial*. España: ADCV.

JOSE LUIS MELO, FUNDACIÓN MAPFRE, (2009). *Ergonomía práctica. Guía para la evaluación ergonómica de un puesto de trabajo*. Argentina: Fundación Mapfre.

IMÁGENES

Las imágenes del apartado "2.2.4.1 tablas de análisis de la competencia" se extraen de la página web de cada restaurante.

PÁGINAS WEB Y BLOGS

ASOCIACIÓN PARA LA DEFENSA DE LA MARCA. *¿Qué son las marcas?*

<<http://www.andema.org/?q=content/que-son-las-marcas>> [Consulta: 2 de febrero de 2017]

WIKIPEDIA. *Marca*.

<<https://es.wikipedia.org/wiki/Marca>> [Consulta: 2 de febrero de 2017]

WIKIPEDIA. *Hostelería*.

<<https://es.wikipedia.org/wiki/Hosteler%C3%A1-Da>> [Consulta: 5 de febrero de 2017]

DEFINICIÓN ABC TU DICCIONARIO HECHO FÁCIL. *Definición de restaurante*.

<<http://www.definicionabc.com/social/restaurante.php>> [Consulta: 5 de febrero de 2017]

WIKIPEDIA. *Restobar*.

<<https://es.wikipedia.org/wiki/Restobar>> [Consulta: 5 de febrero de 2017]

MARKETING DIRECTO. *Los 10 mandamientos para el naming de marcas*.

<<https://www.marketingdirecto.com/actualidad/checklists/los-10-mandamientos-para-el-naming-de-marcas>> [Consulta: 16 de febrero de 2017]

CULTUR PLAZA. *Clectic, todo lo 'cool' que quieras cuando quieras en la Gran Vía*.

<<http://epoca1.valenciaplaza.com/ver/147182/clectic-cool-sin-frituras.html>> [Consulta: 16 de febrero de 2017]

SABORES MODELO. *Hamburguesas gourmet que puedes preparar fácil en tu casa*.

<<https://www.saboresmodelo.com/publicacion/hamburguesas-gourmet-que-puedes-preparar-facil-en-tu-casa>> [Consulta: 16 de febrero de 2017]

CARGO CREW. *Aprons*.

<<http://www.cargocrew.com.au/aprons.html>> [Consulta: 22 de febrero de 2017]

SANDWICHES.

<<https://s-media-cache-ak0.pinimg.com/564x/0d/3c/d8/0d3cd86edebd21c2bbf4053fb4596b8d.jpg>> [Consulta: 22 de febrero de 2017]

ORANGE.

<<https://s-media-cache-ak0.pinimg.com/564x/13/1a/86/131a86d920277d4fef31a55d71597842.jpg>> [Consulta: 22 de febrero de 2017]

TANGERINE.

<<https://s-media-cache-ak0.pinimg.com/564x/c6/3b/ff/c63bff5c90969a9086aefefa7aec3495.jpg>> [Consulta: 22 de febrero de 2017]

COLOR.

<<https://s-media-cache-ak0.pinimg.com/564x/16/4f/d1/164fd1757388e67c609d5e1b55e1ef5c.jpg>> [Consulta: 22 de febrero de 2017]

HENDRICK'S GIN.

<<https://s-media-cache-ak0.pinimg.com/564x/fb/46/05/fb46056fa2cfecd6dfcb183139cd8bf9.jpg>> [Consulta: 22 de febrero de 2017]

WIKIPEDIA. *Manual de identidad corporativa*.

<https://es.wikipedia.org/wiki/Manual_de_identidad_corporativa> [Consulta: 27 de febrero de 2017]

SABA. *Manual de identidad corporativa*.

<<http://www.saba.eu/down/ManualBasicoSaba.pdf>> [Consulta: 3 de marzo de 2017]

GONZÁLEZ, JORGE (2012). "Las 7 dimensiones del branding: El concepto de marca" en Think & Sell. <<http://thinkandsell.com/blog/las-7-dimensiones-del-branding-i-el-concepto-de-marca/>> [Consulta: 3 de marzo de 2017]

SIMONET, ANNA (2016). "¿Qué es un moodboard, de qué sirve y cómo se hace?" en Annaandco.

<<https://annaand.co/post/que-es-un-moodboard-de-que-sirve-como-se-hace>> [Consulta: 3 de marzo de 2017]

ASTORGA, ELENA (2015). "Triciclo, la fórmula matemática del éxito" en Moove magazine. <<http://moovemag.com/2015/05/triciclo-la-formula-matematica-del-exito/>> [Consulta: 6 de marzo de 2017]

MORENO CAÑUELO, LUNA (2013). "Qué es la identidad visual corporativa y por qué la necesita tu marca".

<<https://dircomtoma.com/2013/03/28/que-es-la-identidad-visual-corporativa-y-por-que-la-necesita-tu-marca/>> [Consulta: 6 de marzo de 2017]

DRINKSTUFF. *Cambro Portable Barc 540 Black*. <<http://www.drinkstuff.com/products/product.asp?ID=13711>> [Consulta: 11 de abril de 2017]

DRINKSTUFF. *Quenchito LED Home Bar*.

<<http://www.drinkstuff.com/products/product.asp?ID=12855>> [Consulta: 11 de abril de 2017]

DRINKSTUFF. *Hollywood Home Bar Large Black With LED Colour Lighting*.

<http://www.drinkstuff.com/products/product.asp?ID=16381&catID=84&name=Hollywood+Home+Bar+Large+Black+with+LED+Colour+Lighting#.WJcYQX_3PxU> [Consulta: 11 de abril de 2017]

EXPO MAQUINARIA. *Mesa de coctelería de acero inox*.

<<http://www.expomaquinaria.es/mostradores-bar-portables/4004-barra-cocteleria-inox.html>> [Consulta: 11 de abril de 2017]

EXPO MAQUINARIA. *Barra de bar profesional Ez-Siena*.

<<http://www.expomaquinaria.es/mostradores-bar-portables/3945-mostrador-bar-ezsiena.html>> [Consulta: 11 de abril de 2017]

EXPO MAQUINARIA. *Barra de cockteleria bartender180-exterior*.

<<http://www.expomaquinaria.es/mostradores-bar-portables/4451-barra-cockteleria-exterior-bartender180.html>> [Consulta: 11 de abril de 2017]

SERVIBAR. *Bar portátil grande con equipación económica*.

<<http://www.servibar.net/es/bar-portatil-grande-con-equipacion-economica-3930.1004>> [Consulta: 11 de abril de 2017]

ALPINA. *Mobile Cocktail Bar*.

<<http://www.alpina-belgium.com/mobile-cooking/product/mobile-cocktail-bar/>> [Consulta: 11 de abril de 2017]

ASHOTUR. *Legislación sectorial básica*.

<http://www.ashotur.org/?page_id=265> [Consulta: 13 de abril de 2017]

CENTRO CANADIENSE DE SEGURIDAD Y SALUD OCUPACIONAL. *Ergonomía*.

<http://www.ccsso.ca/oshanswers/ergonomics/standing/standing_basic.html> [Consulta: 14 de mayo de 2017]

UNIVERSIDAD DE VALENCIA. *Prevención: diseño de puestos de trabajo*.

<http://www.uv.es/sfpenlinia/cas/264_preven_cin_diseo_puestos_de_trabajo.html> [Consulta: 14 de mayo de 2017]

SIAFA, SEGURIDAD, HIGIENE Y MEDIO AMBIENTE. *Ergonomía de percepción*.

<<http://www.siafa.com.ar/notas/nota80/percepcion.htm>> [Consulta: 14 de mayo de 2017]

LEGISLACIÓN Y NORMAS

España. Decreto 7/2009, de 9 de enero, del Consell, regulador de los establecimientos de restauración de la Comunitat Valenciana. *DOGV*, 14 de enero de 2009, núm. 5931.

España. Real Decreto 2207/1995, de 28 de diciembre, por el que se establece las normas de higiene relativas a los productos alimenticios. *BOE*, 27 de febrero de 1996, núm. 50, p. 7391-7386.

España. Orden de 7 de mayo de 1986, de la Conselleria de Sanidad y Consumo, determinando normas mínimas de tratamiento sanitario de los establecimientos hoteleros y alojamientos turísticos. *DOGV*, 30 de mayo de 1986, núm. 384

Unión Europea. Reglamento (CE) n° 852/2004 del Parlamento Europeo y del Consejo, de 29 de abril de 2004, relativo a la higiene de los productos alimenticios. *BOE*, 30 de abril de 2014, núm. 139, p. 1 a 54.

AENOR (2017). *Especificaciones de materias primas y métodos de ensayo*. Comité AEN/CTN 53/SC 6. N°: 456. Madrid: AENOR.

AENOR (2011). *Aluminio y aleaciones de aluminio. Piezas moldeadas. Composición química y características mecánicas*. UNE-EN 1706:2011. Madrid: AENOR.

AENOR (2017). *Corrosión y protección de los materiales metálicos*. Comité AEN/CTN 112. N°: 185. Madrid: AENOR.

AENOR (2015). *Aceros inoxidables. Parte 1: Relación de aceros inoxidables*. UNE-EN 10088-1:2015. Madrid: AENOR.

AENOR (2015). *Aceros inoxidable. Parte 2: Condiciones técnicas de suministro para chapas y bandas de acero resistentes a la corrosión para usos generales*. UNE-EN 10088-2:2015. Madrid: AENOR.

AENOR (2017). *Aceros inoxidable. Parte 3: Condiciones técnicas de suministro para productos semiacabados, barras, alambón, alambre, perfiles y productos calibrados de aceros resistentes a la corrosión para usos generales*. UNE-EN 10088-3:2015. Madrid: AENOR.

AENOR (2017). *Aceros inoxidable. Parte 4: Condiciones técnicas de suministro para chapas y bandas de aceros resistentes a la corrosión para usos de construcción*. UNE-EN 10088-4:2015. Madrid: AENOR.

AENOR (2017). *Aceros inoxidable. Parte 5: Condiciones técnicas de suministro para barras, alambón, alambre, perfiles y productos brillantes de aceros resistentes a la corrosión para usos en construcción*. UNE-EN 10088-5:2015. Madrid: AENOR.

AENOR (1989). *Armarios y muebles similares. Métodos de ensayo para determinar la resistencia estructural*. UNE 11016:1989. Madrid: AENOR.

AENOR (1992). *Armarios y muebles similares para uso doméstico y público. Características funcionales y especificaciones. Parte 1: materiales y acabado superficial*. UNE 11023-1:1992. Madrid: AENOR.

AENOR (1989). *Mesas. Métodos de ensayo para determinar la estabilidad*. UNE 11015-1989. Madrid: AENOR.

AENOR (1992). *Armarios y muebles similares para uso doméstico y público. Características funcionales y especificaciones. Parte 2: resisten-*

cia estructural y estabilidad. UNE 11023-2:1992. Madrid: AENOR.

AENOR (2013). *Mobiliario de almacenamiento de uso doméstico y no doméstico. Método de ensayo para la determinación de la resistencia, la durabilidad y la estabilidad*. UNE-EN 16122:2013 (Versión corregida en fecha 2014-02-05). Madrid: AENOR.

AENOR (2014). *Mobiliario de almacenamiento de uso no doméstico. Requisitos de seguridad, resistencia, durabilidad y estabilidad*. UNE-EN 16121:2014. Madrid: AENOR.

AENOR (2014). *Mobiliario. Evaluación de la resistencia de la superficie a los líquidos fríos*. UNE-EN 12720:2009+A1:2014. Madrid: AENOR.

AENOR (2014). *Mobiliario. Evaluación de la resistencia de la superficie al calor húmedo*. UNE-EN 12721:2009+A1:2014. Madrid: AENOR.

AENOR (2014). *Mobiliario. Evaluación de la resistencia de la superficie al calor seco*. UNE-EN 12722:2009+A1:2014. Madrid: AENOR.

AENOR (2012). *Mobiliario. Evaluación de la resistencia superficial al rayado*. UNE-EN 15186:2012. Madrid: AENOR.



SENSA
resto · bar