

UNIVERSITAT POLITÈCNICA DE VALÈNCIA

**ESCUELA TÉCNICA SUPERIOR DE INGENIERÍA
AGRONÓMICA Y DEL MEDIO NATURAL**

GRADO EN INGENIERÍA FORESTAL Y DEL MEDIO NATURAL



**RECONSTRUCCIÓN DE UNA VIVIENDA RURAL
EN MADERA**

Curso 2016-2017

Autor: José Guillén Torres

Tutor: Miguel Redón Santafé

Valencia, Julio 2017

RESUMEN

RECONSTRUCCIÓN DE UNA VIVIENDA RURAL EN MADERA

La siguiente información tiene como objeto definir breve y concisamente los aspectos más generales del trabajo que se llevará a cabo.

El proyecto consiste en la reconstrucción de una vivienda de campo, situada en la pedanía de el Perellonet, Valencia, a 20 km aproximadamente de la capital y construida dentro de un terreno agrícola.

Pese a su buen estado estético exterior, se comienza a apreciar ciertos deterioros progresivos en el interior de la vivienda debido al paso del tiempo y a la falta de mantenimiento. Es por ello que se plantea reestablecer una nueva estructura base utilizando como material la madera laminada.

Con este proyecto se pretende reacondicionar la vivienda dando la posibilidad de establecerla como alojamiento para un uso recurrente, generando el menor impacto ambiental posible gracias al uso de la madera como material estructural base y dotándola de los recursos mínimos necesarios, energía y agua, para poder llevar a cabo dicho propósito.

Se establecerá una vivienda de dos plantas: planta baja y planta superior. En la planta superior se diseñará una terraza al aire libre, la cual tendrá un carácter de uso transitable, un dormitorio y un cuarto de baño. Esta zona se encontrará cerrada y con una cubierta a un agua. La planta baja estará destinada a la proyección de un salón, un cuarto de baño y una cocina.

Por tanto, el principal objetivo que se persigue llevando a cabo este proyecto es la rehabilitación de la vivienda, que actualmente no se encuentra en condiciones de dar el servicio deseado, utilizando materiales que creen un bajo impacto ambiental y dotarla de los recursos básicos necesarios para hacer de ella una vivienda confortable, estéticamente agradable y energéticamente eficiente.

Por último, cabe destacar el gran beneficio indirecto que presenta el uso de la madera como material estructural, pues su contribución frente a la reducción de emisiones de CO₂ junto a la eficiencia térmica que aportan hace de ella el material sustituto líder frente a los materiales utilizados convencionalmente.

Palabras clave: rehabilitación, construcción en madera, eficiencia energética.

SUMMARY

RECONSTRUCTION OF A RURAL HOUSING IN WOOD

The following information is intended to briefly and concisely describe the more general aspects of the work to be carried out.

The project consists of the reconstruction of a country house, located in the hamlet el Perellonet, Valencia, 20 km approximately from the capital and built within an agricultural land.

In spite of its good external aesthetic state, it begins to appreciate certain progressive deteriorations in the interior of the house due to the passage of time and the lack of maintenance. This is why it is proposed to reestablish a new base structure using as laminated wood material.

This project aims to recondition the housing giving the possibility of establishing it as a housing for a recurring use, generating the least possible environmental impact thanks to the use of wood as the basic structural material and providing it with the necessary minimum resources, energy and water, in order to carry out this purpose.

A housing will be established on two floors: ground floor and upper floor. On the upper floor will be designed an outdoor terrace, which will have a useable character, a bedroom and a bathroom. This area will be closed and covered with water. The ground floor will be designed for the projection of a living room, a bathroom and a kitchen.

Therefore, the main objective pursued by this project is the rehabilitation of housing, which is not currently able to provide the desired service, using materials that create a low environmental impact and provide it with the basic resources necessary to Make it comfortable, aesthetically pleasing and energy efficient.

Finally, it is worth mentioning the great indirect benefit of the use of wood as a structural material, since its contribution to the reduction of CO₂ emissions together with the thermal efficiency they provide makes it the substitute material leading to the materials used conventionally.

Keywords: rehabilitation, wood construction, energy efficiency

Autor: José Guillén Torres

Tutor: Miguel Redón Santafé

ÍNDICE

DOCUMENTO 1. MEMORIA

DOCUMENTO 1. ANEJOS A LA MEMORIA

DOCUMENTO 2. PLANOS

DOCUMENTO 3. PLIEGO DE CONDICIONES

DOCUMENTO 4. PRESUPUESTO

DOCUMENTO 1. MEMORIA

RECONSTRUCCIÓN DE UNA VIVIENDA RURAL EN MADERA

El Perellonet, Valencia

José Guillén Torres

Julio 2017

ÍNDICE

1. ANTECEDENTES DEL PROYECTO	1
2. OBJETO DEL PROYECTO	1
3. MEDIO FÍSICO	2
3.1 CLIMA	2
3.2 GEOLOGÍA Y GEOMORFOLOGÍA	3
4. NORMATIVA	3
5. CIMENTACIÓN	4
5.1 DISTRIBUCIÓN	4
5.2 DIMENSIONADO	4
5.3 ARMADURA	5
6. ESTRUCTURA DE MADERA	5
6.1 DESCRIPCIÓN DE LA ESTRUCTURA	6
6.2 MATERIAL EMPLEADO	7
7. NECESIDAD LUMÍNICA	7
8. INSTALACIÓN ELÉCTRICA	7
8.1 DERIVACIÓN INDIVIDUAL	8
8.2 CUADRO GENERAL DE DISTRIBUCIÓN	9
8.3 INSTALACIÓN DE PUESTA A TIERRA	10
9. SEGURIDAD Y SALUD	11
10. PRESUPUESTO	11

1. ANTECEDENTES DEL PROYECTO

El presente proyecto tiene como objetivo principal establecer los cálculos necesarios para la reconstrucción de una vivienda unifamiliar que se encuentra edificada sobre un terreno agrícola en la pedanía de El Perellonet, Valencia.

El paso del tiempo mezclado con las inclemencias meteorológicas de la zona son factores que contribuyen a la degradación de los materiales empleados en la edificación de viviendas de la localidad. No es excepción de ello la vivienda objeto de este proyecto, pues pasados 30 años desde su construcción y, además, las condiciones climáticas características de la zona, especialmente la humedad, han hecho mella paulatinamente hasta el punto de llegar a replantear la reconstrucción.

Con ello se pretende crear una vivienda habitable y capacitada para dar un soporte de calidad y confort en caso de ser ocupada con fines habitables.

Por otra parte, se establece como el material estructural la madera debido al menor impacto ambiental que ocasiona en una zona con estas características, siendo material pionero en bajas emisiones de CO₂, tanto en su transformación como en su ciclo de vida total.

2. OBJETO DEL PROYECTO

La pedanía de El Perellonet, perteneciente a la ciudad de Valencia, queda incluida dentro del distrito de los Poblados del Sur. Su característica más reseñada viene por encontrarse situado dentro del Parque Natural de la Albufera. Desde la ciudad de Valencia se accede por la carretera CV-500, encontrándose la parcela a escasos metros tras adentrarse en la pedanía. Ver “Plano 2. Plano de Localización” y “Plano 3. Plano de Emplazamiento”.

Para este proyecto se ha elegido realizar la vivienda distribuida en 2 plantas: una planta baja y una planta en la zona superior. Para la estructura que se encuentra en la planta baja se utilizarán pilares y vigas de sección 250 x 250 mm y viguetas de sección 180 x 230 mm. Para una información más gráfica y detallada consultar “Plano 8. Alzado Estructura: Planta Baja”. Por consiguiente, la estructura en la planta superior estará constituida por pilares, vigas, cuchillo y dintel de sección 220 x 220 mm, además de correas apoyadas sobre el cuchillo de sección 100 x 200 mm. La cubierta tiene una inclinación de 10°.

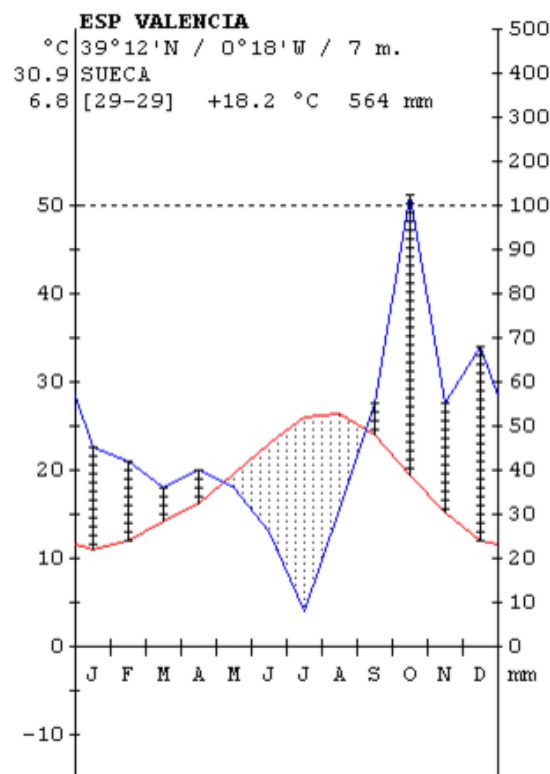
Para una información más gráfica y detallada consultar “Plano 9. Alzado Estructura: Primera Planta”.

Ambas plantas tienen una superficie aproximada de 96 m², conformando una superficie total de 192 m² aproximadamente.

3. MEDIO FÍSICO

3.1 CLIMA

Puesto que no existe un gráfico climático de la zona se atiende al de la localidad de Sueca, ya que se encuentra 10 km de la zona del proyecto y presenta características climáticas semejantes:



Tal como se puede apreciar, presenta la distribución de precipitaciones y temperaturas características de un clima mediterráneo, con una temperatura media anual de 18°C, veranos muy secos y un flujo irregular de precipitaciones.

3.2 GEOLOGÍA Y GEOMORFOLOGÍA

Esta localidad queda levantada sobre suelos que se remontan a la era Cenozóica. Los suelos dominantes son, principalmente, del periodo Cuaternario. Por otra parte, en cuanto a su litología, se encuentra en zona de dunas, arenas y gravas, es decir, áreas de litoral.

En cuanto a la geomorfología, se caracteriza por ser un terreno sin pendientes y, en caso de existir, son pendientes mínimas.

4. NORMATIVA

Los cálculos previstos para el dimensionamiento de la estructura, cimientos e instalación eléctrica se fundamentan en los siguientes documentos y normativas:

- Instrucción de Hormigón Estructural (EHE-08)
- CTE. DB-SE-C Seguridad estructural: Cimientos
- CTE. DB-SE-M Seguridad estructural: Madera
- REBT. Reglamento Electrotécnico para Baja Tensión
- ITC-BT-18 y GUÍA-BT-18. Instalaciones de puesta a tierra
- ITC-BT-26 y GUÍA-BT-26. Instalaciones interiores en viviendas. Prescripciones generales de instalación
- ITC-BT-13 y GUÍA-BT-13. Instalaciones de enlace. Cajas generales de protección
- UNE 20460-5-523. Instalaciones eléctricas en edificios. Parte 5: Selección e instalación de materiales eléctricos. Capítulo 523: Intensidades admisibles en sistemas de conducción de cables
- ITC-BT-19 y GUÍA-BT-19. Instalaciones interiores o receptoras. Prescripciones generales.
- ITC-BT-20 y GUÍA-BT-20. Instalaciones interiores o receptoras. Sistemas de instalación
- ITC-BT-21 y GUÍA-BT-21. Instalaciones interiores o receptoras. Tubos y canales protectoras

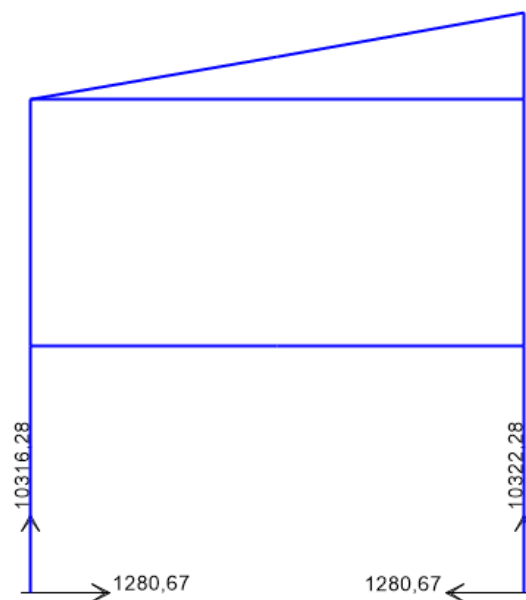
5. CIMENTACIÓN

5.1 DISTRIBUCIÓN

Las cimentaciones se establecerán sobre la base de cada pilar de 250 x 250 mm. Visto en planta adoptarán una separación vertical entre ejes de 6 m y, para la separación horizontal, una distancia de 4 m.

Ver “Plano 4. Distribución cimentación”.

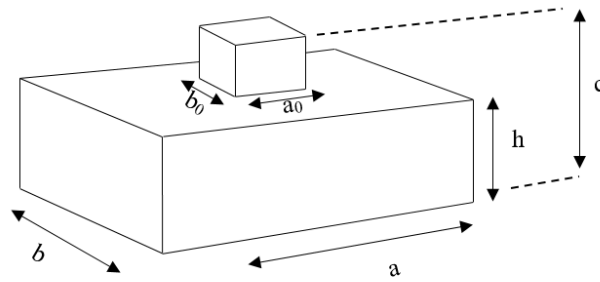
Para el cálculo de la zapata se utiliza la combinación de acciones que genera el axil más desfavorable (Combinación 11):



5.2 DIMENSIONADO

Para ello, se dimensiona una zapata de las siguientes características:

- $a = 2 \text{ m}$
- $b = 1,5 \text{ m}$
- $a_0 = b_0 = 0,4 \text{ m}$
- Profundidad de la rasante de cimentación $c = 1 \text{ m}$
- $h \leq \text{Vuelo}/2 \quad h = (2-0,4)/2 \cdot 1/2 = 0,4 \text{ m}$



Ver “Plano 5. Dimensiones Zapata”.

Con estos datos se dimensiona la zapata realizando las siguientes comprobaciones:

- Comprobación al vuelco
- Comprobación al deslizamiento
- Comprobación de la tensión transmitida al terreno
- Comprobación de la zapata
- Cálculo de la armadura

5.3 ARMADURA

Se obtiene la aplicación de redondos de acero de 12 mm de diámetro B 400 S con una separación de 20 x 20 cm, dejando un espacio de 5 cm de recubrimiento en los extremos de la zapata.

Para cálculos y detalles ver “Anejo I. Cimentación”.

Además, para las armaduras que asciende hasta el enano se le colocará un zuncho, el cual queda detallado en el “Plano 6. Detalle Zapata”.

6. ESTRUCTURA DE MADERA

Para realizar la modelización de la estructura de madera en 2D se ha utilizado el programa informático SAP2000v19. En él se definen y modelizan las acciones de cálculo que influirán sobre el pórtico de la estructura y, por consiguiente, se realizan las comprobaciones necesarias para determinar el buen comportamiento de la estructura en el caso de la combinación de carga más desfavorable.

El “Anejo II. Cálculo Estructural” recoge todos los datos que se han utilizado para la modelización y caracterización de la estructura de madera y, con ello, la comprobación y verificación de su resistencia.

6.1 DESCRIPCIÓN DE LA ESTRUCTURA

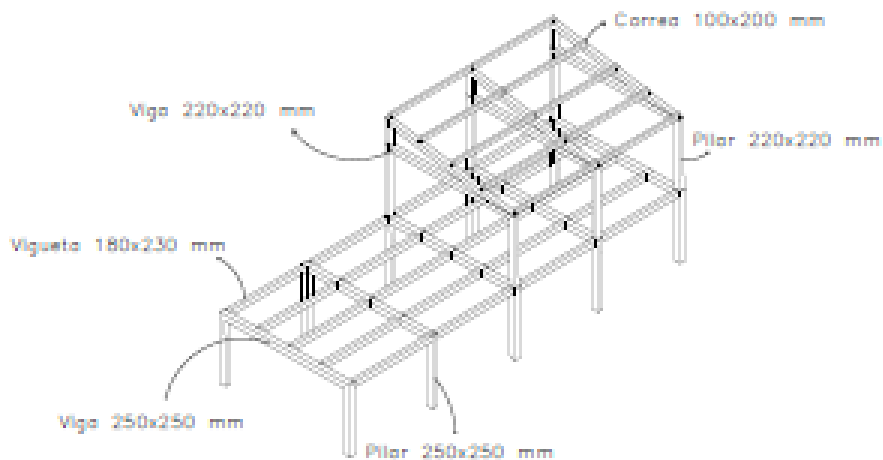
Se definen 2 tipos de estructuras: la estructura situada en la planta baja y la estructura ubicada sobre esta última.

La estructura que se instala sobre la cimentación consta de pilares y vigas de sección 250 x 250 mm. Se establecerán 5 estructuras en la planta baja, con una separación entre ejes de 4 m. En las vigas, entre estructuras, se establecerán viguetas de sección 180 x 230 mm con unión en cola de milano redondeada, separadas entre ejes 1,5 metros.

Ver “Plano 8. Estructura Principal: Planta Baja”.

Sobre esta estructura se colocará la estructura de la planta superior constituida por pilares, viga, dintel y cuchillo de sección 220 x 220 mm. Se adoptará la misma separación entre ejes que en la planta baja, es decir, 4 metros. Los cuchillos se establecerán con una inclinación de 10ª y, sobre ellos, se pondrán correas de sección 100 x 200 mm simplemente apoyadas, con una separación entre correas de 1,523 metros

Ver “Plano 9. Estructura Principal: Primera Planta”.



Para apreciar con mayor detalle la estructura completa, así como todas sus vistas ver “Plano 7. Estructura Completa”.

6.2 MATERIAL EMPLEADO

Todos los pilares, vigas, viguetas, correas, cuchillos y dinteles serán de madera laminada encolada GL28h, cuyos valores característicos (en N/mm²) se presentan en la siguiente tabla:

Flexión	$f_{m,k}$	28	Módulo elasticidad paralelo med	$E_{0,g,med}$	12600
Tracción paralela	$f_{t,0,k}$	19,5	Módulo elasticidad paralelo car	$E_{0,g,k}$	10200
Tracción perpendicular	$f_{t,90,k}$	0,45	Módulo elasticidad perp med	$E_{90,g,k}$	420
Compresión paralela	$f_{c,0,k}$	26,5	Módulo de cortante medio	$G_{g,med}$	780
Compresión perpendicular	$f_{c,90,k}$	3	Densidad característica (kg/m ³)	$\rho_{g,k}$	410
Cortante	$f_{v,k}$	3,2			

7. NECESIDAD LUMÍNICA

Para establecer una distribución de la iluminación adecuada, uniforme confortable se ha utilizado el programa CYPE, concretamente el módulo CYPELUX CTE. Con ello, se establece la distribución de las luminarias más adecuadas atendiendo a los siguientes parámetros:

- Altura del plano de trabajo (m)
- Altura para la comprobación de deslumbramiento UGR (m)
- Coeficiente de reflectancia (Suelos)
- Coeficiente de reflectancia (Techos)
- Coeficiente de reflectancia (Paredes)
- Factor de mantenimiento

La información detallada de los puntos de luz necesarios en ambas plantas de la vivienda, tanto en zonas interiores como exteriores, así como las curvas fotométricas se encuentra en el “Anejo III. Necesidad Lumínica”.

8. INSTALACIÓN ELÉCTRICA

Para realizar el cálculo de los componentes de la instalación eléctrica se ha utilizado el programa CYPE, concretamente el módulo CYPELEC RBT.

Para ver la justificación de los cálculos realizados ir a “Anejo IV. Cálculo de la Instalación Eléctrica”.

Para ver la distribución en planta de todos los componentes eléctricos ver “Plano 10. Distribución Eléctrica: Planta Baja” y “Plano 11. Distribución Eléctrica: Planta 1ª”.

8.1 DERIVACIÓN INDIVIDUAL

La potencia total instalada y demandada de la instalación configuran un total de 5,77 kW, cuyas características y componentes se señalan a continuación:

<i>Polaridad</i>	<i>PDemandada (kW)</i>	<i>fdp</i>	<i>L (m)</i>	<i>Componentes</i>
F + N	5,77	1	10,00	Fusible, Tipo gL/gG; In: 25 A; Icu: 50 kA, Contador, Cable, RZ1-K (AS) 3(1x10mm ²), Interruptor en carga, Magnetotérmico, Doméstico o análogo (IEC 60898); In: 25 A; Icu: 6 kA; Curva: C, Diferencial, Instantáneo; In: 25 A; Sensibilidad: 30 mA; Clase: AC

La canalización se realizará del siguiente modo:

<i>Esquemas</i>	<i>Tipo de instalación</i>
Zigurat	D1: Cable unipolar/multipolar en conductos en el suelo Temperatura 25°C Tubo 50 mm

8.2 CUADRO GENERAL DE DISTRIBUCIÓN

La composición del cuadro general de distribución y de los circuitos interiores será de la siguiente manera:

<i>Esquemas</i>	<i>Polaridad</i>	<i>P Demand (kW)</i>	<i>fdp</i>	<i>L (m)</i>	<i>Componentes</i>
C1	F+N	2,30	1	20	Magnetotérmico, Doméstico o análogo (IEC 60898); In: 10 A; Icu: 6 kA; Curva: C, Cable, H07V-K 3(1x1,5mm ²)
C2	F+N	3,68	1	20	Magnetotérmico, Doméstico o análogo (IEC 60898); In: 16 A; Icu: 6 kA; Curva: C, Cable, H07V-K 3(1x2,5mm ²)
C3	F+N	5,75	1	10	Magnetotérmico, Doméstico o análogo (IEC 60898); In: 25 A; Icu: 6 kA; Curva: C, Cable, H07V-K 3(1x6mm ²)
C4.1	F+N	3,68	1	15	Magnetotérmico, Doméstico o análogo (IEC 60898); In: 16 A; Icu: 6 kA; Curva: C, Cable, H07V-K 3(1x2,5mm ²)
C4.2	F+N	3,68	1	15	Magnetotérmico, Doméstico o análogo (IEC 60898); In: 16 A; Icu: 6 kA; Curva: C, Cable, H07V-K 3(1x2,5mm ²)
C4.3	F+N	3,68	1	15	Magnetotérmico, Doméstico o análogo (IEC 60898); In: 16 A; Icu: 6 kA; Curva: C, Cable, H07V-K 3(1x2,5mm ²)
C5	F+N	3,68	1	20	Magnetotérmico, Doméstico o análogo (IEC 60898); In: 16 A; Icu: 6 kA; Curva: C, Cable, H07V-K 3(1x2, mm ²)

La canalización para cada circuito será:

<i>Esquemas</i>	<i>Tipo de instalación</i>
C1	B1: Conductores aislados, pared de madera Temperatura: 40.00 °C Tubo 16 mm
C2	B1: Conductores aislados, pared de madera Temperatura: 40.00 °C Tubo 20 mm
C3	B1: Conductores aislados, pared de madera Temperatura: 40.00 °C Tubo 25 mm
C4.1	B1: Conductores aislados, pared de madera Temperatura: 40.00 °C Tubo 20 mm
C4.2	B1: Conductores aislados, pared de madera Temperatura: 40.00 °C Tubo 20 mm
C4.3	B1: Conductores aislados, pared de madera Temperatura: 40.00 °C Tubo 20 mm
C5	B1: Conductores aislados, pared de madera Temperatura: 40.00 °C Tubo 20 mm

8.3 INSTALACIÓN DE PUESTA A TIERRA

La instalación está alimentada por una red de distribución según el esquema de conexión a tierra TT (neutro a tierra).

La red está compuesta por conductor de cobre desnudo de 35 mm² de sección y 44 metros de longitud y 4 picas enterradas a 2 metros de profundidad.

9. SEGURIDAD Y SALUD

El presente proyecto requiere la redacción de un estudio básico de seguridad y salud, cumpliéndose el artículo 4. "Obligatoriedad del estudio de seguridad y salud o del estudio básico de seguridad y salud en las obras" del Real Decreto 1627/97, de 24 de octubre, del Ministerio de la Presidencia, por el que se establecen las disposiciones mínimas de seguridad y de salud en las obras de construcción.

Para ello, ver el "Anejo V. Estudio Básico de Seguridad y Salud".

10. PRESUPUESTO

El cálculo del presupuesto se ha realizado mediante el programa CYPE, concretamente con el módulo ARQUÍMEDES.

Por tanto, el presupuesto de ejecución asciende a la cantidad de CIENTO DOS MIL OCHOCIENTOS OCHENTA Y SIETE EUROS CON CINCUENTA CÉNTIMOS (102.887,50 €).

Para visualizar el presupuesto detallado ver el "Documento 4. Presupuesto".

José Guillén Torres

En Valencia, Julio de 2017



DOCUMENTO 1. ANEJOS A LA MEMORIA

RECONSTRUCCIÓN DE UNA VIVIENDA RURAL EN MADERA

El Perellonet, Valencia

José Guillén Torres

Julio 2017

ÍNDICE

ANEJO I. CIMENTACIÓN

ANEJO II. CÁLCULO ESTRUCTURAL

ANEJO III. NECESIDAD LUMÍNICA

ANEJO IV. CÁLCULO DE LA INSTALACIÓN ELÉCTRICA

ANEJO V. ESTUDIO BÁSICO DE SEGURIDAD Y SALUD

ANEJO I. CIMENTACIÓN

ÍNDICE

1. INTRODUCCIÓN	1
2. DIMENSIONADO	2
2.1 PESO DE LA ZAPATA (P_{ZAPATA})	2
2.2 PESO DEL PILAR (P_{PILAR})	2
2.3 PESO DEL SUELO (P_{SUELO})	2
2.4 PESO TOTAL (P)	2
3. COMPROBACIÓN AL VUELCO	3
3.1 MOMENTO VOLCADOR (M_{VUELCO})	3
3.2 MOMENTO ESTABILIZADORE (M_E)	3
4. COMPROBACIÓN A DESLIZAMIENTO	3
4.1 FUERZA ESTABILIZANTE	3
4.2 FUERZA DESLIZANTE	3
5. COMPROBACIÓN DE LA TENSIÓN TRANSMITIDA AL TERRENO	4
6. COMPROBACIÓN ZAPATA Y CÁLCULO DE ARMADURA	5

1. INTRODUCCIÓN

Para complementar estabilidad a la estructura se plantea el diseño de una zapata aislada centrada. Para realizar su dimensionado y sus comprobaciones se atenderán las reacciones producidas por la combinación de carga 11, la cual resulta la más desfavorable y dando como resultados:

- $V = 1280,67 \text{ kg}$
- $N = 10322,28 \text{ kg}$
- $M = 1226,65 \text{ kg}\cdot\text{m}$

Por otro lado, como datos relevantes a la hora de realizar los cálculos de comprobación son:

- *Sección del pilar* $0,25 \times 0,25 \text{ m}$
- *Tensión admisible del terreno* $\sigma_{adm} = 15000 \text{ kg/m}^2$
- *Peso específico hormigón* $\gamma_{hormigón} = 2300 \text{ kg/m}^3$
- *Peso específico del suelo* $\gamma_{suelo} = 1800 \text{ kg/m}^3$
- *Coficiente de seguridad al vuelco* $CSV \geq 2$
- *Coficiente de seguridad al deslizamiento* $CSD \geq 1,5$
- *Ángulo de rozamiento* $\phi = 30^\circ$
- *Ángulo de rozamiento suelo-zapata* $\gamma = 2/3 \cdot \phi$
- *Recubrimiento* $= 0,05 \text{ m}$
- *Acero B400s; $f_{yk} = 4000 \text{ kg/cm}^2$; Coficiente minoración resistencia $\gamma_s = 1,15$*

2. DIMENSIONADO

Se establecerá una zapata con las siguientes dimensiones:

- $a = 2 \text{ m}$
- $b = 1,5 \text{ m}$
- $a_0 = b_0 = 0,4$
- Profundidad de la rasante de cimentación $c = 1 \text{ m}$
- $h \leq \text{Vuelo}/2 \quad h = (2-0,4)/2 \cdot 1/2 = 0,4 \text{ m}$

2.1 PESO DE LA ZAPATA (P_{ZAPATA})

$$P_{\text{Zapata}} = \gamma_{\text{hormigón}} \cdot a \cdot b \cdot c$$

$$P_{\text{Zapata}} = 2300 \frac{\text{kg}}{\text{m}^3} \cdot 2 \text{ m} \cdot 1,5 \text{ m} \cdot 1 \text{ m} = \mathbf{6900 \text{ kg}}$$

2.2 PESO DEL PILAR (P_{PILAR})

$$P_{\text{Pilar}} = \gamma_{\text{hormigón}} \cdot a_0 \cdot b_0 \cdot (c - h)$$

$$P_{\text{Pilar}} = 2300 \frac{\text{kg}}{\text{m}^3} \cdot 0,4 \text{ m} \cdot 0,4 \text{ m} \cdot (1 \text{ m} - 0,4 \text{ m}) = \mathbf{220,8 \text{ kg}}$$

2.3 PESO DEL SUELO (P_{SUELO})

$$P_{\text{Suelo}} = \gamma_{\text{suelo}} \cdot [b \cdot a \cdot (c - h) - a_0 \cdot b_0 \cdot (c - h)]$$

$$P_{\text{Suelo}} = 1800 \frac{\text{kg}}{\text{m}^3} \cdot [2 \cdot 1,5 \cdot (1 - 0,4) - 0,4 \cdot 0,4 \cdot (1 - 0,4)] = \mathbf{3067,2 \text{ kg}}$$

2.4 PESO TOTAL (P)

$$6900 \text{ kg} + 220,8 \text{ kg} + 3067,2 \text{ kg} = \mathbf{10188 \text{ kg}}$$

3. COMPROBACIÓN AL VUELCO

3.1 MOMENTO VOLCADOR (M_{VUELCO})

$$M_{vuelco} = M + V \cdot c$$

$$M_{vuelco} = 1226,65 \text{ kg} \cdot m + 1280,67 \text{ kg} \cdot 1 \text{ m} = \mathbf{2507,32 \text{ kg} \cdot m}$$

3.2 MOMENTO ESTABILIZADORE (M_E)

$$M_e = (N + P) \cdot \frac{a}{2}$$

$$M_e = (10322,28 \text{ kg} + 10188 \text{ kg}) \cdot \frac{2 \text{ m}}{2} = \mathbf{20510,28 \text{ kg} \cdot m}$$

$$CSV = \frac{M_e}{M_{vuelco}} \geq 2 \rightarrow CSV = \frac{20510,28}{2507,32} = \mathbf{8,18 \rightarrow Cumple}$$

4. COMPROBACIÓN A DESLIZAMIENTO

4.1 FUERZA ESTABILIZANTE

$$F_{est} = (N + P) \cdot tg\delta$$

$$F_{est} = (10322,28 + 10188) \cdot tg \frac{2 \cdot 30}{3} = \mathbf{7465,13 \text{ kg}}$$

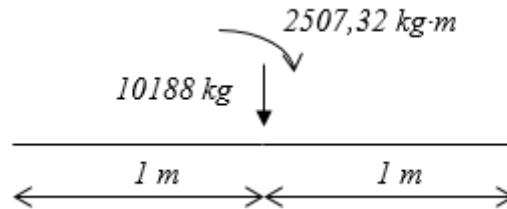
4.2 FUERZA DESLIZANTE

$$F_{des} = V = \mathbf{1280,67 \text{ kg}}$$

$$CSD = \frac{F_{est}}{F_{des}} \geq 1,5 \rightarrow CSD = \frac{7465,13}{1280,67} = \mathbf{5,83 \rightarrow Cumple}$$

5. COMPROBACIÓN DE LA TENSIÓN TRANSMITIDA AL TERRENO

El diagrama de esfuerzos sobre la base de la zapata queda:



Por tanto, la excentricidad e tiene un valor de:

$$e = \frac{2507,32 \text{ kg} \cdot \text{m}}{10188 \text{ kg}} = 0,25 \text{ m}$$

$$\frac{a}{6} = \frac{2 \text{ m}}{6} = 0,33 \text{ m}$$

$$0,25 < 0,33$$

Esto indica que la fuerza equivalente está dentro del núcleo central y, por tanto, la distribución de tensiones en el terreno se produce de forma trapezoidal.

$$\sigma_{m\acute{a}x} = \frac{N + P}{a \cdot b} + \frac{6 \cdot (M + V \cdot c)}{b \cdot a^2}$$

$$\sigma_{m\acute{a}x} = \frac{10322,28 + 10188}{2 \cdot 1,5} + \frac{6 \cdot (1226,65 + 1280,67 \cdot 1)}{1,5 \cdot (2)^2} = 9344,1 \frac{\text{kg}}{\text{m}^2}$$

En este caso, se debe comprobar que la tensión máxima no supere la tensión admisible del terreno:

$$\sigma_{m\acute{a}x} < \sigma_{adm}$$

$$9344,1 \frac{\text{kg}}{\text{m}^2} < 15000 \frac{\text{kg}}{\text{m}^2} \rightarrow \text{Cumple}$$

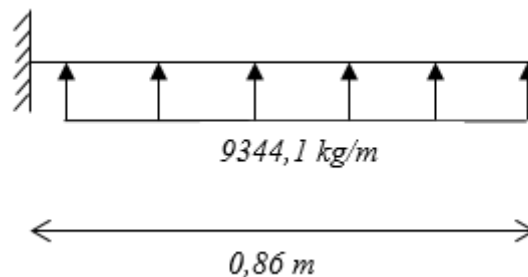
6. COMPROBACIÓN ZAPATA Y CÁLCULO DE ARMADURA

Se calcula la armadura modelizando una viga en voladizo, con una luz que equivale al vuelo más el 15% del canto del soporte.

$$L = \text{Vuelo} + 0,15 \cdot a_0$$

$$L = 0,8 \text{ m} + 0,15 \cdot 0,4 \text{ m} = \mathbf{0,86 \text{ m}}$$

Una forma usual, rápida y eficaz para realizar los cálculos es suponer una distribución uniforme de carga igual a la tensión máxima. Además, en este cálculo no interviene ni el peso del suelo ni de la zapata y, por tanto, quedaría de la siguiente forma:



$$M_d = \sigma_{\text{máx}} \left(\frac{\text{kg}}{\text{m}} \right) \cdot \frac{L^2}{2} (\text{m}^2)$$

$$M_d = 9344,1 \cdot \frac{0,86^2}{2} = 3455,45 \text{ kg} \cdot \text{m}$$

$$A \cdot f_{yd} \approx \frac{3455,1 \text{ kg} \cdot \text{m}}{0,8 \cdot 0,4 \text{ m}} = \mathbf{10797,2 \text{ kg}}$$

Siendo:

$$f_{yd} = \frac{f_{yk}}{\gamma_s} \rightarrow f_{yd} = \frac{4000 \frac{\text{kg}}{\text{cm}^2}}{1,15} = \mathbf{3478,26 \frac{\text{kg}}{\text{cm}^2}}$$

Por tanto, el área requerida será:

$$A = \frac{10797,2 \text{ kg}}{3478,26 \frac{\text{kg}}{\text{cm}^2}} = \mathbf{3,1 \text{ cm}^2}$$

Utilizando redondos de 12 mm se obtiene:

$$n \cdot \pi \cdot r^2 = A \rightarrow n \cdot \pi \cdot (0,6 \text{ cm})^2 = 3,1 \text{ cm}^2 \rightarrow n = 2,74 \approx 3$$

La norma establece una cuantía mínima del 2‰:

$$\frac{2}{1000} \cdot b \cdot h \rightarrow \frac{2}{1000} \cdot 1,5 \text{ m} \cdot 0,4 \text{ m} = 0,0012 \text{ m}^2 = 12 \text{ cm}^2$$

El área necesaria para cada cara corresponde a la mitad del área del cálculo:

$$\frac{12 \text{ cm}^2}{2 \text{ caras}} = \frac{6 \text{ cm}^2}{\text{cara}}$$

$$n \cdot \pi \cdot r^2 = A \rightarrow n \cdot \pi \cdot (0,6 \text{ cm})^2 = 6 \text{ cm}^2 \rightarrow n = 5,3 \approx 6 \phi 12/\text{cara}$$

Se adoptará el resultado más desfavorable: 6 barras. Por tanto, existirán 5 huecos entre barras y, además, se deben descontar los recubrimientos laterales, quedando de la siguiente manera:

$$S = \frac{b - 2 \cdot \text{recubrimiento}}{n_{\text{huecos}}} \rightarrow S = \frac{1,5 \text{ m} - 2 \cdot 0,05 \text{ m}}{5} = 0,28 \text{ m} = 28 \text{ cm}$$

Por normalización y simplicidad en distribución en el momento de la obra se adopta una separación inferior propuesto por la norma EHE-08:

$S = 20 \text{ cm}$

ANEJO II. CÁLCULO ESTRUCTURAL

ÍNDICE

1. DESCRIPCIÓN DE LA EDIFICACIÓN	1
2. NORMATIVA DE APLICACIÓN	2
3. MATERIALES EMPLEADOS	3
4. MODELIZACIÓN Y CONDICIONES DE SEGURIDAD	3
5. DEFINICIÓN Y MODELIZACIÓN DE ACCIONES	3
5.1 MAGNITUD DE LAS ACCIONES	4
5.1.1 <i>Cargas Permanentes (G)</i>	4
5.1.2 <i>Sobrecargas de Uso (S)</i>	5
5.1.3 <i>Nieve (N)</i>	6
5.1.4 <i>Viento (V)</i>	7
5.2 FORMAS DE APLICACIÓN DE LAS ACCIONES	10
5.2.1 <i>Hipótesis 1: Carga permanente (G)</i>	10
5.2.2 <i>Hipótesis 2: Sobrecarga de Uso en Cubierta (S1)</i>	10
5.2.3 <i>Hipótesis 3: Sobrecarga de Uso en Pavimento (S2)</i>	11
5.2.4 <i>Hipótesis 4: Nieve (N)</i>	11
5.2.5 <i>Hipótesis 5: Viento a Barlovento Presión (V Barlovento Presión)</i>	11
5.2.6 <i>Hipótesis 6: Viento a Barlovento Succión (V Barlovento Succión)</i>	11
5.2.7 <i>Hipótesis 7: Viento a Sotavento Succión (V Sotavento Succión)</i>	11
5.2.8 <i>Tabla resumen</i>	12
6.1 DEFORMADA DE LA ESTRUCTURA DEBIDO A CARGAS VERTICALES	14
6.2 DIBUJO DEL DIAGRAMA DE MOMENTOS Y AXILES PARA CARGAS VERTICALES	18
6.3 LISTADO DE ESFUERZOS Y DEFORMACIONES	26
6.4 COMPROBACIÓN DE REACCIONES VERTICALES	26
7. DIMENSIONADO DEL CUCHILLO, VIGA Y PILAR DE LA ESTRUCTURA	28
7.1 DIMENSIONADO DEL CUCHILLO	28
7.2 DIMENSIONADO DE LA VIGA DE SOPORTE DE LA PRIMERA PLANTA	29
7.3 DIMENSIONADO DEL PILAR	31
8. COMPROBACIÓN DE LA DEFORMACIÓN	33
8.1 DEFORMACIÓN DEL CUCHILLO	33
8.2 DEFORMACIÓN DE LA VIGA	34
8.3 DEFORMACIÓN DEL PILAR	35
<i>Supuesto 1. V Barlovento Presión</i>	35
<i>Supuesto 2. V Barlovento Succión</i>	36

<i>Supuesto 3. V Sotavento Succión</i>	36
9. DIMENSIONADO DE LAS CORREAS Y VIGUETAS	37
9.1 COMPROBACIÓN DE LAS CORREAS	37
9.1.1 Resistencia	37
9.1.2 Deformación	39
9.2 COMPROBACIÓN DE LAS VIGUETAS	40
9.2.1 Resistencia	40
9.2.2 Deformación	41
10. RESISTENCIA AL FUEGO	43
10.1 VIGUETAS	43
10.2 CORREAS	44
11. UNIONES	47
11.1 UNIÓN VIGA-VIGUETA	47
11.2 UNIÓN PILAR-PIEZA METÁLICA	49

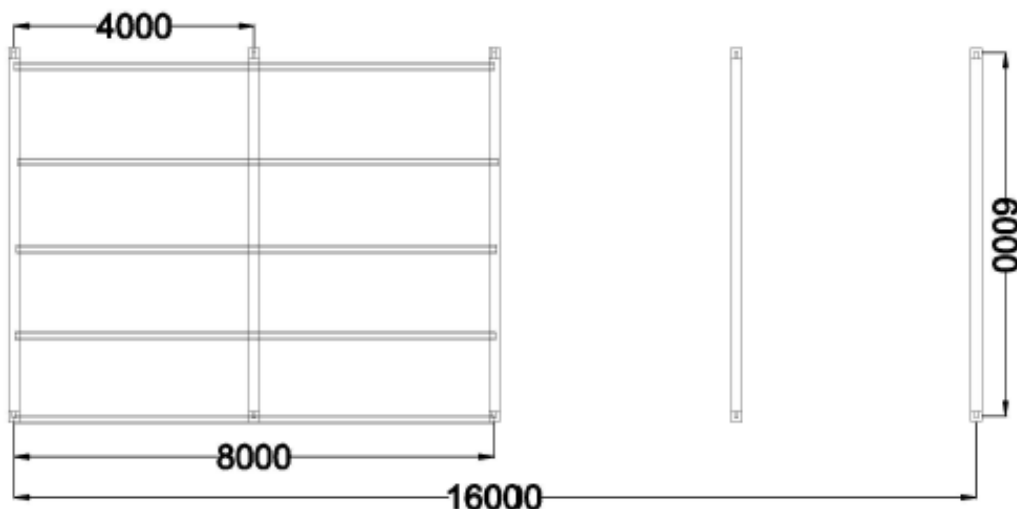
1. DESCRIPCIÓN DE LA EDIFICACIÓN

El proyecto consiste en una vivienda unifamiliar de 16 metros de longitud y 6 metros de anchura (96 m^2) en la planta principal, y una segunda planta de 8 m de longitud y 6 metros de anchura (48 m^2). Posee una cubierta a un agua, con un ángulo de inclinación de 10° , aproximadamente una pendiente del 17,6%. La altura por fachada es de 6 m y la altura de coronación es 7,058 m. Los muros laterales se dividen en 5 vanos de 4 m cada uno. La cubierta se realiza a base de teja árabe, tablero de madera de 35 mm y aislante térmico.

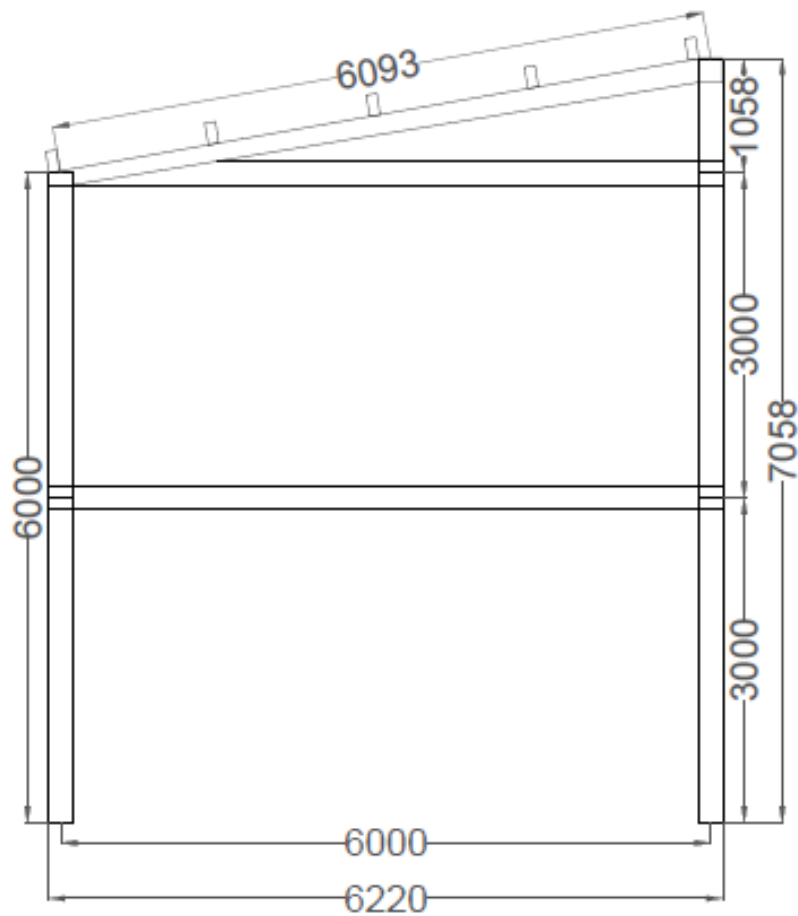
Esta estructura se encuentra en la pedanía de El Perellonet (Valencia), situada al nivel del mar.

Los elementos estructurales más relevantes de la estructura son los siguientes:

- Pilar cuadrado en la planta baja de 25 cm x 25 cm de madera de frondosa D60.
- Viga de soporte en la primera planta con madera de las mismas características que los pilares de la planta baja.
- Pilares de la primera planta, viga en la parte superior, cuchillo y dintel de 22 cm x 22 cm de madera laminada encolada GL28h.
- Estructura principal: cubierta a un agua de 6 m de luz y separación entre vanos de 4 m.
- Correas de cubierta (10 x 20 cm) y viguetas (18 x 23 cm) de madera laminada encolada GL28h.



Planta estructura principal



Alzado estructura principal

2. NORMATIVA DE APLICACIÓN

El cálculo y dimensionado de la estructura se procesará según las indicaciones recogidas en la normativa de obligado cumplimiento en España: Código Técnico de la Edificación – Documento Básico Seguridad Estructural: Madera.

Así mismo, acciones y combinaciones de carga han sido calculadas a partir del Documento Básico de Acciones en la Edificación según CTE SE-AE.

3. MATERIALES EMPLEADOS

Los materiales estructurales utilizados son:

I. Madera laminada clase resistente GL28h cuyas propiedades son (en N/mm²):

Tabla 1. Valores característicos madera GL28h

Flexión	$f_{m,k}$	28	Módulo elasticidad paralelo med	$E_{0,g,med}$	12600
Tracción paralela	$f_{t,0,k}$	19,5	Módulo elasticidad paralelo car	$E_{0,g,k}$	10200
Tracción perpendicular	$f_{t,90,k}$	0,45	Módulo elasticidad perp med	$E_{90,g,k}$	420
Compresión paralela	$f_{c,0,k}$	26,5	Módulo de cortante medio	$G_{g,med}$	780
Compresión perpendicular	$f_{c,90,k}$	3	Densidad característica (kg/m ³)	$\rho_{g,k}$	410
Cortante	$f_{v,k}$	3,2			

II. Acero tipo S275JR en herrajes ($t < 16$ mm) (CTE SE-A)

$$f_y = 2750 \text{ kp/cm}^2; \gamma_s = 1,1; f_u = 4100 \text{ kp/cm}^2$$

4. MODELIZACIÓN Y CONDICIONES DE SEGURIDAD

La estructura se clasifica en Clase de Servicio 1 la cual se caracteriza por un contenido de humedad en los materiales correspondiente a una temperatura de 20 +- 2°C y una humedad relativa del aire que sólo exceda el 65% unas pocas semanas al año. Por otra parte, las correas serán clasificadas en Clase de Servicio 2, por riesgo de contacto con alguna filtración ocasional de agua en la cubierta.

Como Clase de Riesgo para todo el conjunto se establecerá una Clase de Riesgo 2, ya que los elementos que se encuentran bajo la cubierta en ocasiones podrán alcanzar humedades ambientales altas por encontrarse en una zona de humedad.

5. DEFINICIÓN Y MODELIZACIÓN DE ACCIONES

Las acciones se han obtenido y evaluado a través del Código Técnico de la Edificación, Documento básico Seguridad Estructural: Acciones en la Edificación (DB SE-AE), actualmente en vigor en España.

5.1 MAGNITUD DE LAS ACCIONES

5.1.1 Cargas Permanentes (G)

Peso propio de la estructura

Considerando como peso propio los 2 pilares (0,22 x 0,22) de 3 m de longitud, una viga apoyadas (0,22 x 0,22) de 6 m de longitud, un cuchillo (0,22 x 0,22) de 6,093 m de longitud y un dintel (0,22 x 0,22) de 1,058 m de longitud, todo ello con madera GL28h, se obtiene un peso propio de **63,34 kg/ml**.

Por otra parte, considerando 2 pilares (0,25 x 0,25) con madera GL28h y una viga sobre esos pilares (0,25 x 0,25), se obtiene un peso propio de **51,25 kg/ml**.

La suma de todo ello da conforma la distribución uniforme de **114,6 kg/ml** de peso propio.

Peso de elemento no estructurales

En la viga correspondiente a la planta baja se distribuyen los siguientes elementos:

- Viguetas x 5 de 0,18 x 0,23 m
- Tablero de madera de 35 mm
- Aislante térmico
- Tarima de 20 mm

Todos estos elementos configuran una acción de **344,9 kg/ml**.

Cabe destacar la acción puntual que actuará sobre los dos pilares de la planta baja:

- Cerramiento con tablero de madera e<0,09 m (x2)

Esta carga configura una acción de **2400 kg**.

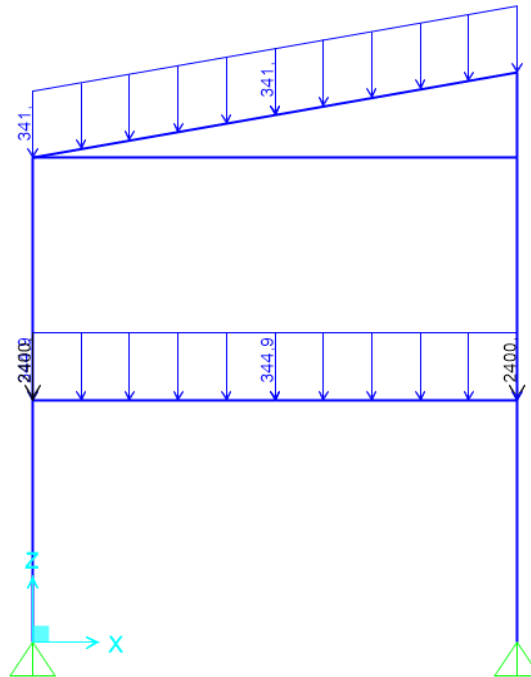
Por otro lado, sobre el cuchillo ubicado en la cubierta, se distribuyen los siguientes elementos:

- Correas x 5 de 0,10 x 0,20 m
- Tablero de madera de 35 mm
- Aislante térmico

- Teja árabe

Todos estos elementos constituyen una acción vertical sobre el cuchillo de **341 kg/ml**.

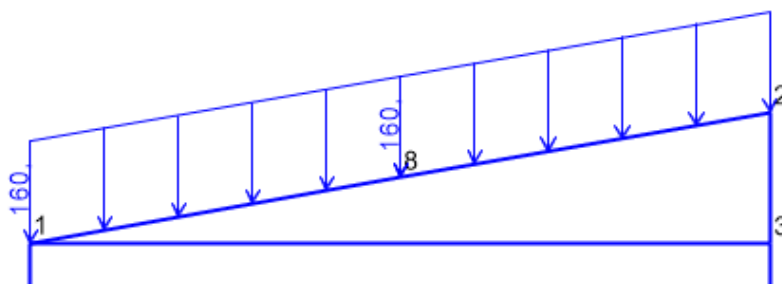
En la siguiente imagen quedan representadas las Cargas Permanentes (G) sobre la estructura:



5.1.2 Sobrecargas de Uso (S)

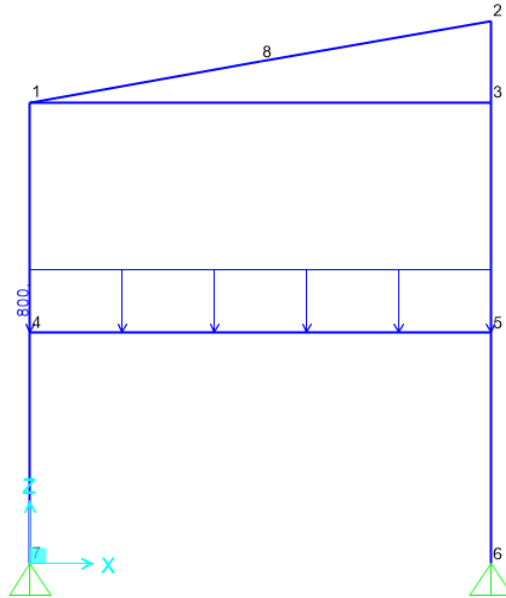
Sobrecarga de Uso en Cubierta (S1)

Se considera una cubierta con categoría de uso G. Es una cubierta accesible únicamente para conservación. La inclinación de esta es de $\alpha=10^\circ$. Como es menor de 20° , la carga uniforme será la indicada en la tabla. Por tanto, la carga vertical que recae sobre la cubierta por Sobrecarga de Uso es de **160 kg/ml**.



Sobrecarga de Uso en Pavimento (S2)

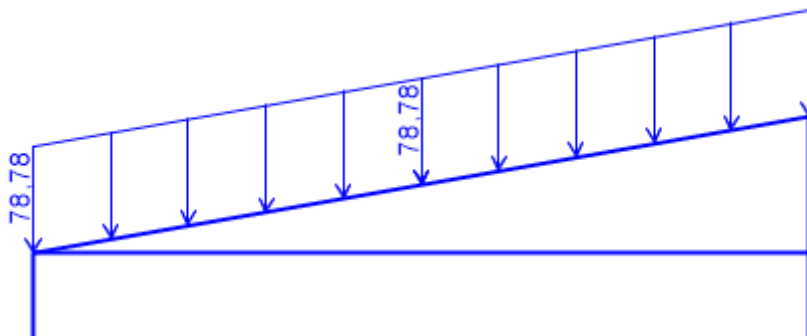
Se considera una categoría de uso A, A.1: Viviendas. Se obtiene de la tabla directamente el valor de su carga uniforme, el cual será de **800 kg/ml**.



5.1.3 Nieve (N)

Para obtener la sobrecarga producida por la nieve, se atiende a la tabla indicada de las acciones en edificación, donde se obtiene a partir de la zona climática donde se encuentre.

La pedanía de El Perellonet queda incluida en la zona climática 5, con una altitud de 0 metros sobre el nivel del mar. Por tanto, la carga que se le debe atribuir es de 200 N/m^2 , la cual, dadas las características de nuestra estructura, supone una carga de **80 kg/ml**. Cabe destacar que esta acción no recae verticalmente sino que queda proyectada y, por tanto, la magnitud de la acción que se muestra en la imagen difiere de la calculada.

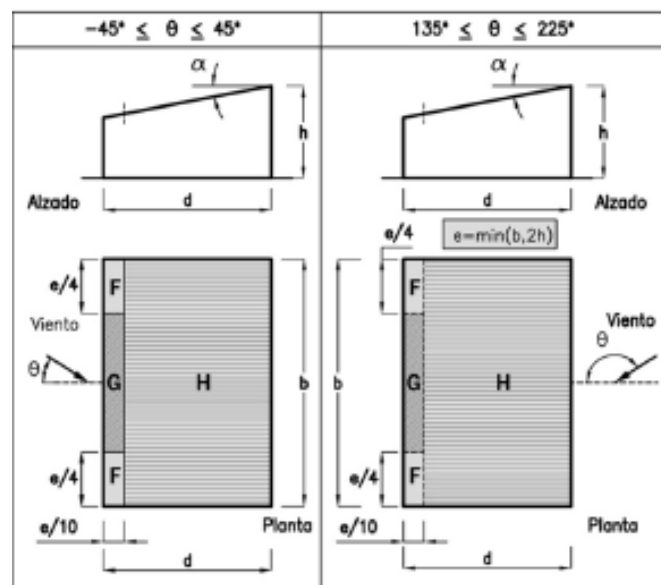


5.1.4 Viento (V)

Para determinar la presión dinámica del viento se atiende a la tabla expuesta en las Anejo de las Acciones de Cálculo. Se determina una presión dinámica del viento de **0.42 kN/m²** para la Zona A, donde nos encontramos.

Además, para determinar el coeficiente de exposición (C_e), se siguen las recomendaciones de la tabla adjunta en el anejo, en la que se representan los valores de dicho coeficiente en 0 y 50 m de altura sobre el entorno z . Para ello se considera un Grado de aspereza del entorno de categoría III, como zona rural accidentada o llana con algunos obstáculos aislados y, por otro lado, $z = 7$ m, ya que es la altura de la estructura. Por tanto, se obtiene un Coeficiente de exposición **$C_e = 2,13$** .

Para determinar el valor de la acción del viento se deberán considerar todos los casos posibles, así como su distribución por la cubierta, distinguiendo entre F, G y H.



Estos son Viento a Barlovento de Presión, Viento a Barlovento de Succión y Viento a Sotavento de Succión:

Viento a Barlovento de Presión (V Barlovento Presión)

- Para zonas F, G y H, se obtiene un $C_p = 0,1$.

Esto dará como resultado un valor de **35,784 kg/ml**.

Viento a Barlovento de Succión (V Barlovento Succión)

- Para zonas F y G, se obtiene un $C_p = -1,3$.

Se obtiene como resultado una presión de **-465,192 kg/ml**.

- Para la zona H, se obtiene un $C_p = -0,45$.

Se obtiene un resultado de **-161,028 kg/ml**.

Viento a Sotavento Succión (V Sotavento Succión)

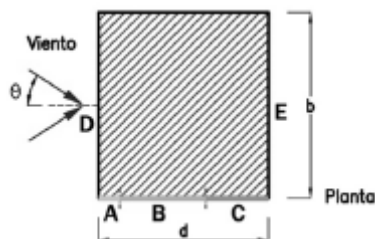
- Para zonas F y G, se obtiene un $C_p = -1,3$.

Carga de viento de **-465,192 kg/ml**.

- Para zona H, se obtiene $C_p = -0,85$.

Carga de viento de **-304,164 kg/ml**.

Viento en paramento verticales

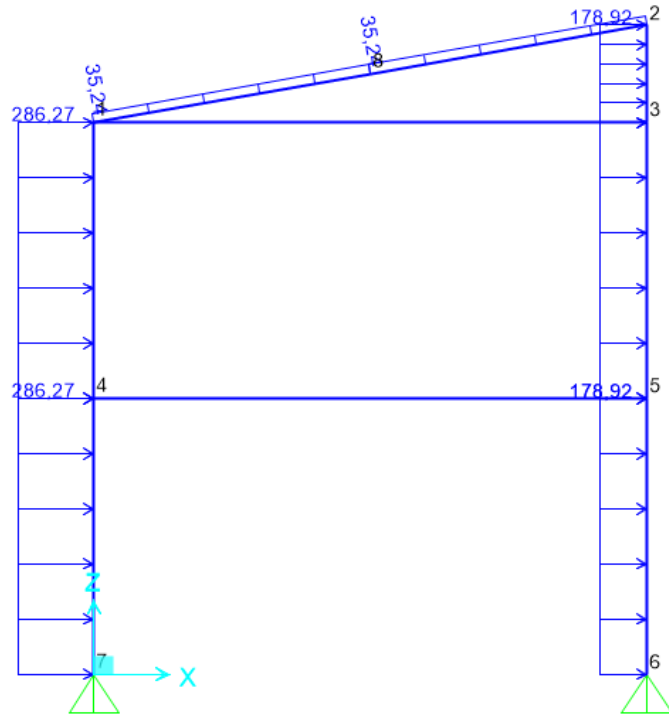


A las anteriores cargas deberá añadirse las acciones producidas por el viento en paramentos verticales.

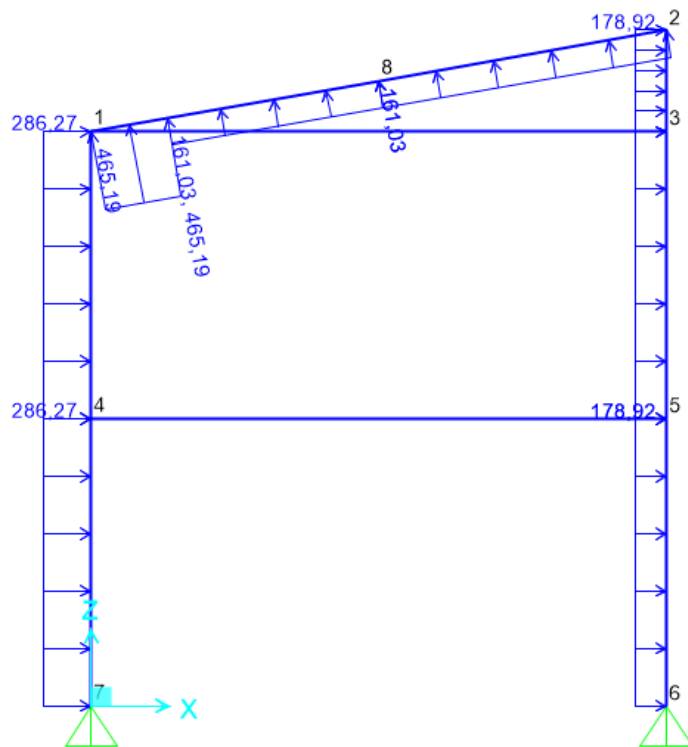
Distinguiendo entre 2 zonas, D y E, que dependerán del tipo de viento, se les asigna un C_p obtenido de las tablas:

- Para la zona D, $C_p = 0,8$. Carga de viento de **286,272 kg/ml**.
- Para la zona E, $C_p = -0,5$. Carga de viento de **-178,92 kg/ml**.

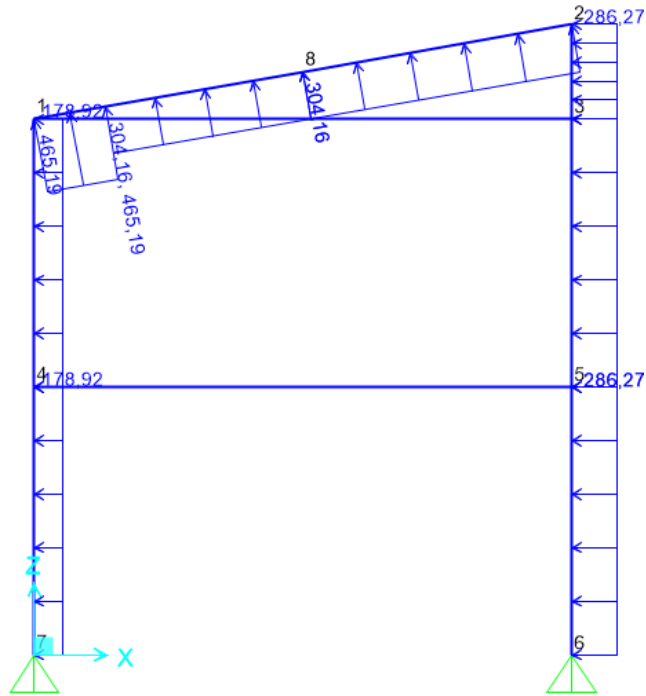
Por tanto, para las distintas acciones de viento, las cargas quedarían distribuidas de la siguiente manera:



Viento de Barlovento a Presión



Viento de Barlovento a Succión



Viento de Sotavento a Succión

5.2 FORMAS DE APLICACIÓN DE LAS ACCIONES

Se establecen 7 hipótesis de carga:

5.2.1 Hipótesis 1: Carga permanente (G)

Esta carga actuará de forma vertical, es decir, en el eje Z de las imágenes con las que nos hemos ilustrado anteriormente.

En el caso de G en la cubierta actuará como masa por unidad de longitud del cuchillo. En el caso de G sobre el pavimento de la primera planta, actuará como masa por unidad de longitud de la viga apoyada.

5.2.2 Hipótesis 2: Sobrecarga de Uso en Cubierta (S1)

Su acción la realiza respecto al eje Z. En este caso, la carga actúa sobre la cubierta y, por tanto, está definida como masa por unidad de longitud del cuchillo.

5.2.3 Hipótesis 3: Sobrecarga de Uso en Pavimento (S2)

Su eje de acción está definido en Z y, dado que actúa sobre el pavimento de la primera planta, su carga queda definida como masa por la longitud de la viga apoyada.

5.2.4 Hipótesis 4: Nieve (N)

Esta acción actúa sobre el eje Z en la superficie de la cubierta. Para definirla como masa por unidad de longitud se ha considerado la longitud del cuchillo que conforma la cubierta.

Cabe resaltar que en el programa de cálculo SAP se ha considerado como una acción proyectada y no como una carga lineal.

5.2.5 Hipótesis 5: Viento a Barlovento Presión (V Barlovento Presión)

La acción del viento no actúa de manera uniforme, como se ha visto anteriormente, por lo que se define, en el plano alzado de la estructura, los valores de la presión de viento en cada tramo de la longitud del par que conforma la cubierta. Esta acción actúa de forma perpendicular sobre el cuchillo donde incide.

5.2.6 Hipótesis 6: Viento a Barlovento Succión (V Barlovento Succión)

La acción del viento no actúa de manera uniforme, como se ha visto anteriormente, por lo que se define, en el plano alzado de la estructura, los valores de la succión de viento en cada tramo de la longitud del par que conforma la cubierta. Esta acción actúa de forma perpendicular sobre el cuchillo donde incide.

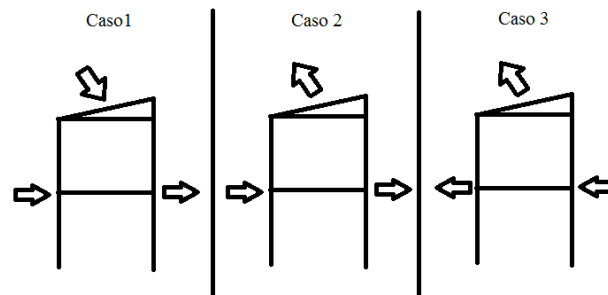
5.2.7 Hipótesis 7: Viento a Sotavento Succión (V Sotavento Succión)

La acción del viento no actúa de manera uniforme, como se ha visto anteriormente, por lo que se define, en el plano alzado de la estructura, los valores de la succión de viento en cada tramo de la longitud del par que conforma la cubierta. Esta acción actúa de forma perpendicular sobre el cuchillo donde incide.

5.2.8 Tabla resumen

Tabla 2. Resumen de hipótesis de carga

Hipótesis	Denominación	Comentario	Clase de duración
1	G	Carga permanente sin peso propio	Permanente
2	S1	En cubierta	Media duración
3	S2	Sobre la viga de la primera planta	Larga duración
4	N	Nieve	Corta duración
5	V Barlovento Presión	Viento Caso 1	Corta duración
6	V Barlovento Succión	Viento Caso 2	Corta duración
7	V Sotavento Succión	Viento Caso 3	Corta duración



6. CÁLCULO DE LA ESTRUCTURA

Se establecerán las siguientes combinaciones de carga:

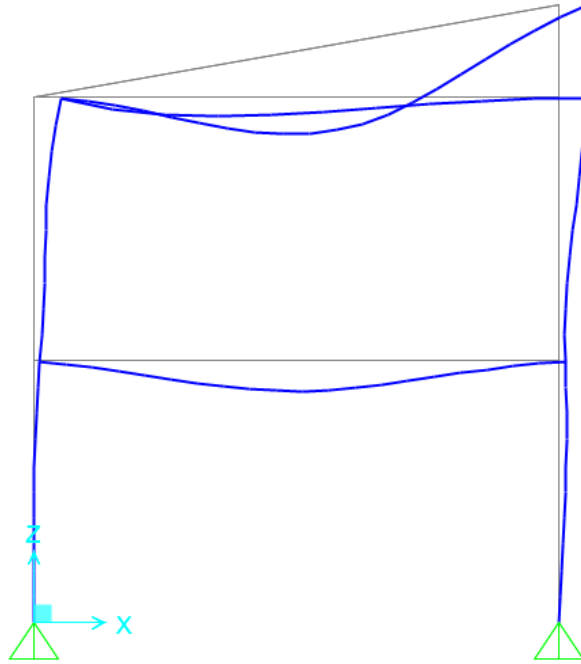
Tabla 3. Combinaciones de carga

Nº	<i>G</i>	<i>S1</i>	<i>S2</i>	<i>N</i>	<i>VBarlovento</i> <i>Presión</i>	<i>VBarlovento</i> <i>Succión</i>	<i>VSotavento</i> <i>Succión</i>
1	1.35						
2	1.35	1.5					
3	1.35		1.5				
4	1.35			1.5			
5	1.35				1.5		
6	0.8					1.5	
7	0.8						1.5
8	1.35	1.5	1.05				
9	1.35	1.5		0.9			
10	1.35	1.5			0.9		
11	1.35		1.5	0.9			
12	1.35		1.5		0.9		
13	1.35		1.05	1.5			
14	1.35			1.5	0.9		
15	1.35		1.05		1.5		
16	1.35			0.9	1.5		
17	1.35	1.5	1.05	0.9			
18	1.35	1.5	1.05		0.9		
19	1.35		1.5	0.9	0.9		
20	1.35		1.05	1.5	0.9		
21	1.35		1.05	0.9	1.5		

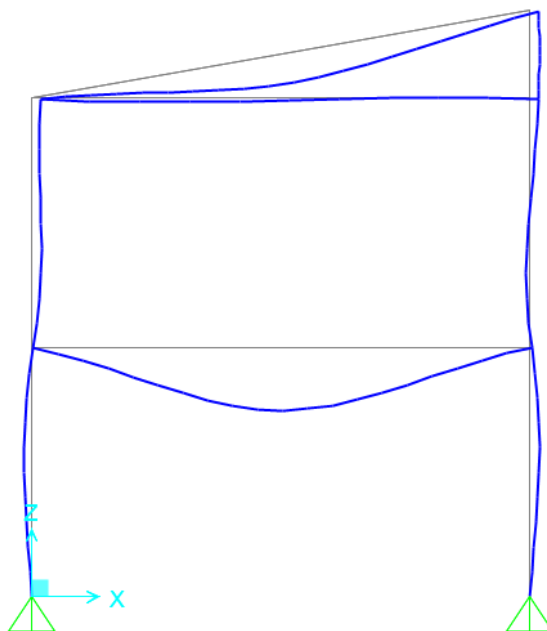
6.1 DEFORMADA DE LA ESTRUCTURA DEBIDO A CARGAS VERTICALES

Se han escogido las combinaciones de varias hipótesis de cargas verticales para definir la deformada más desfavorable de la estructura:

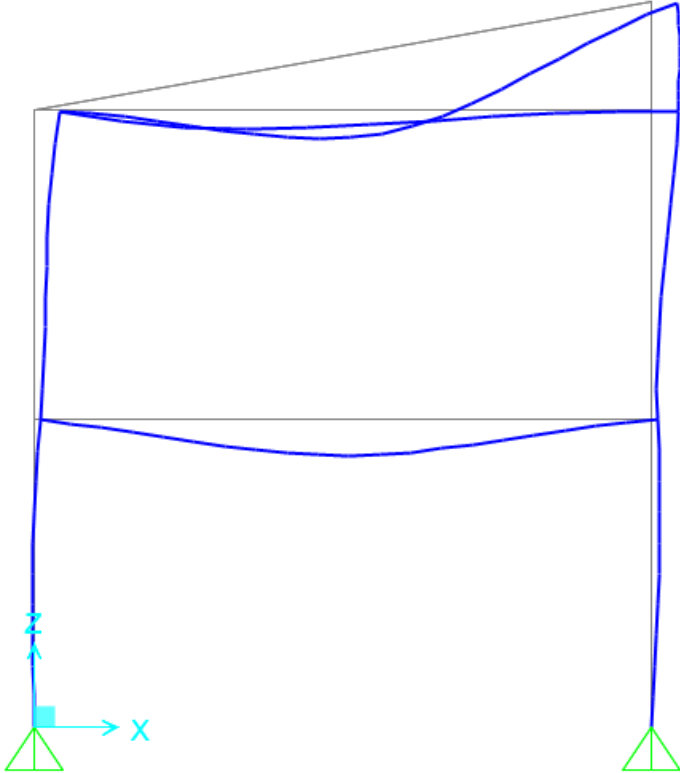
Combinación 2: $1,35G + 1,5S1$



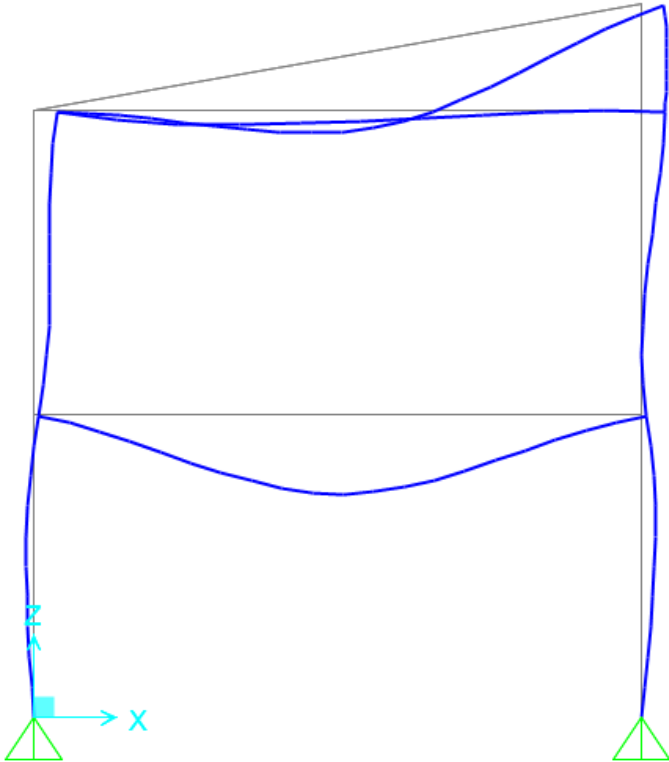
Combinación 3: $1,35G + 1,5S2$



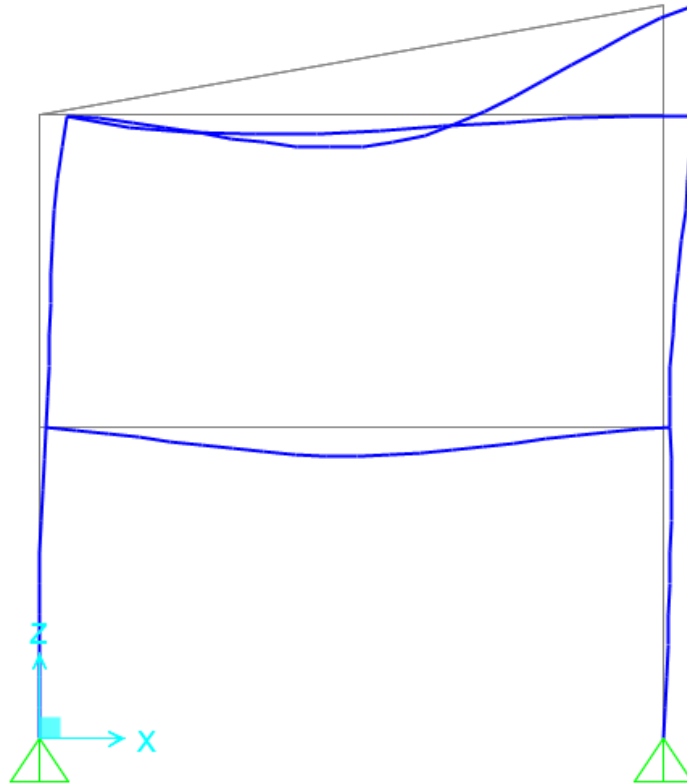
Combinación 4: 1,35G + 1,5N



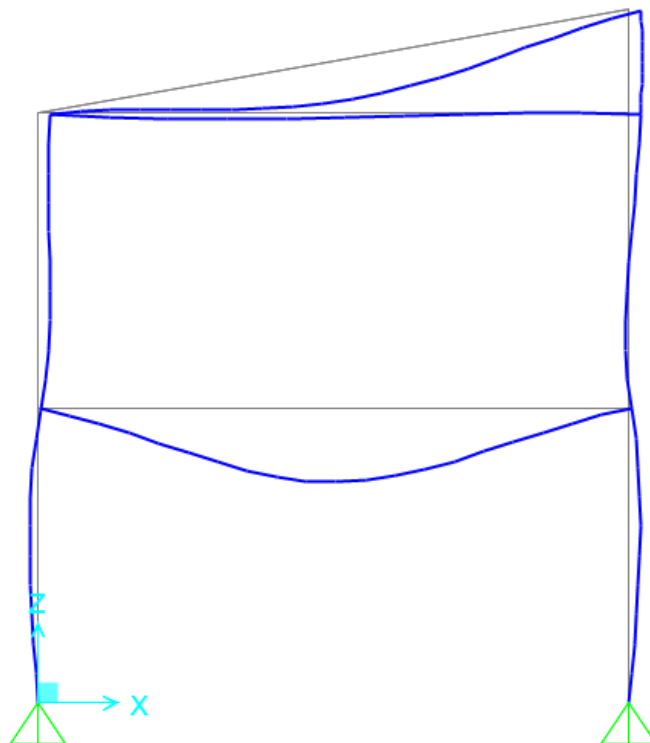
Combinación 8: 1,35G + 1,5S1 + 1,05S2



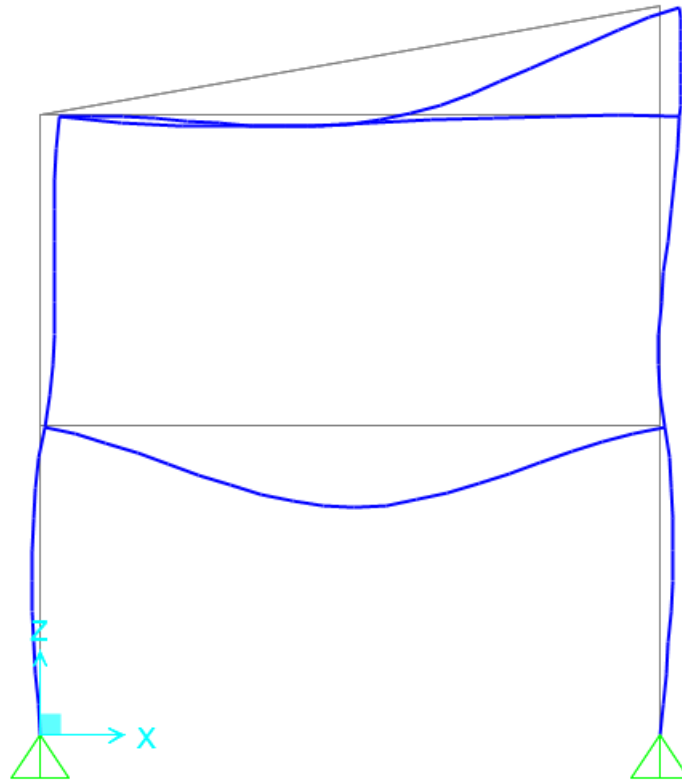
Combinación 9: $1,35G + 1,5S1 + 0,9N$



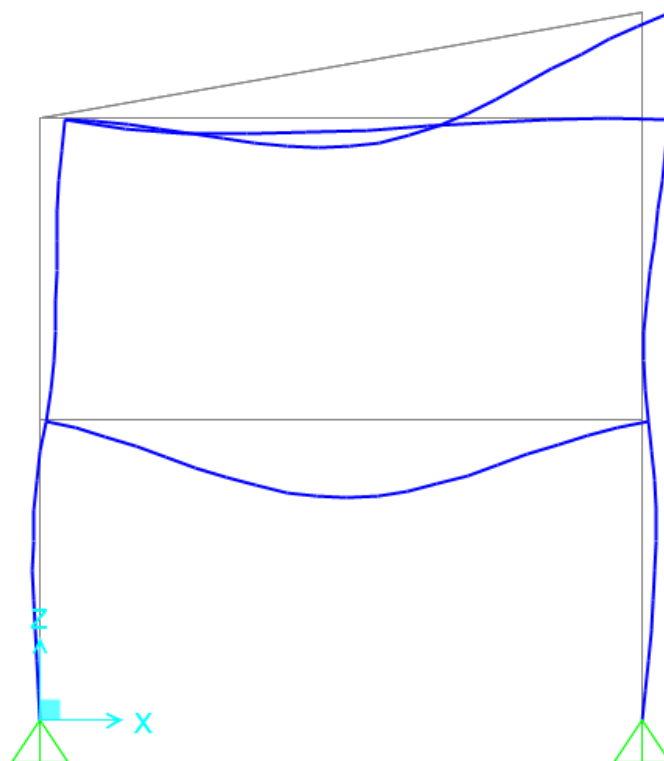
Combinación 11: $1,35G + 1,5S2 + 0,9N$



Combinación 13: 1,35G + 1,05S2 + 1,5N

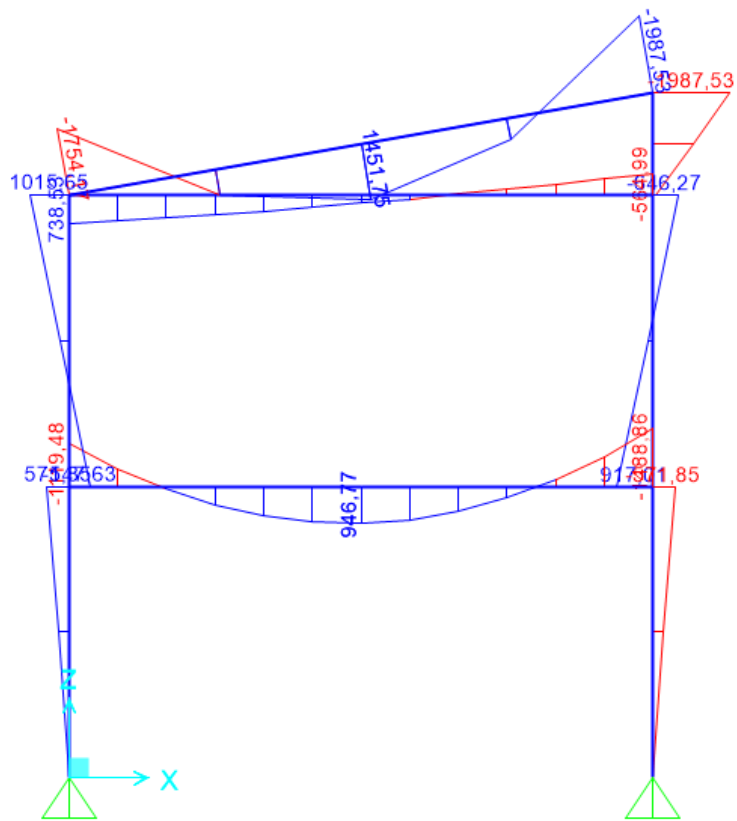
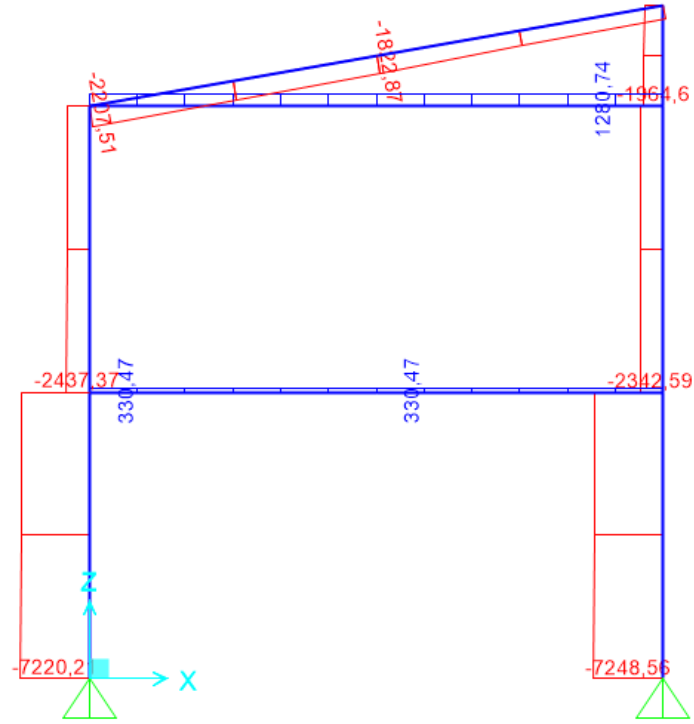


Combinación 17: 1,35G + 1,5S1 + 1,05S2 + 0,9N

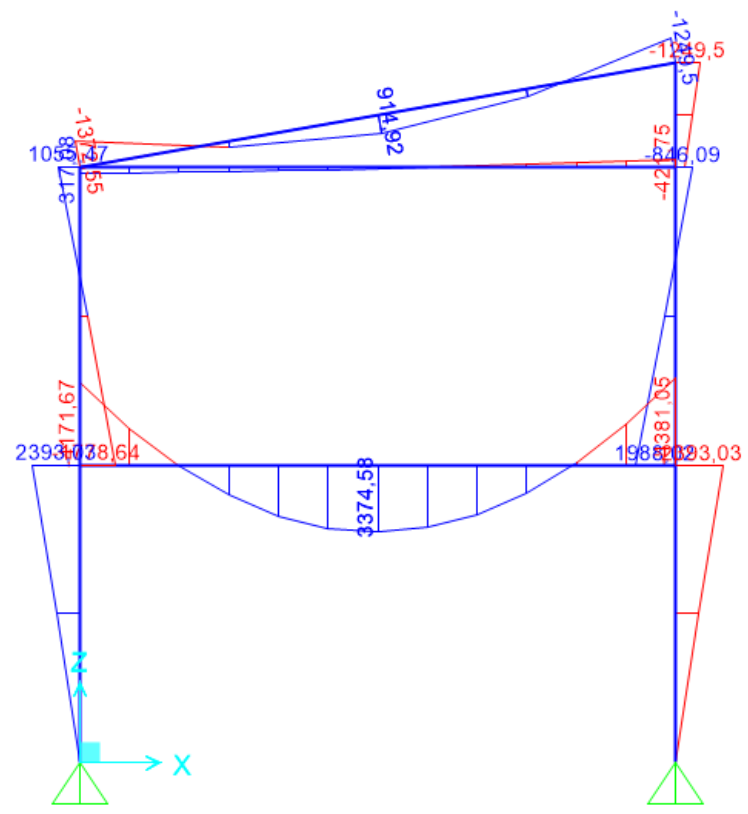
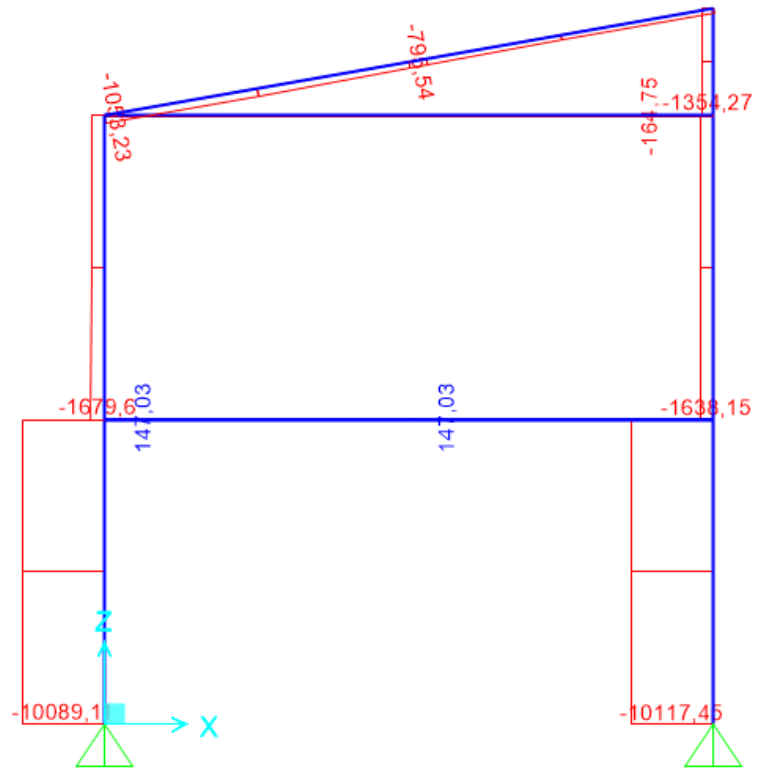


6.2 DIBUJO DEL DIAGRAMA DE MOMENTOS Y AXILES PARA CARGAS VERTICALES

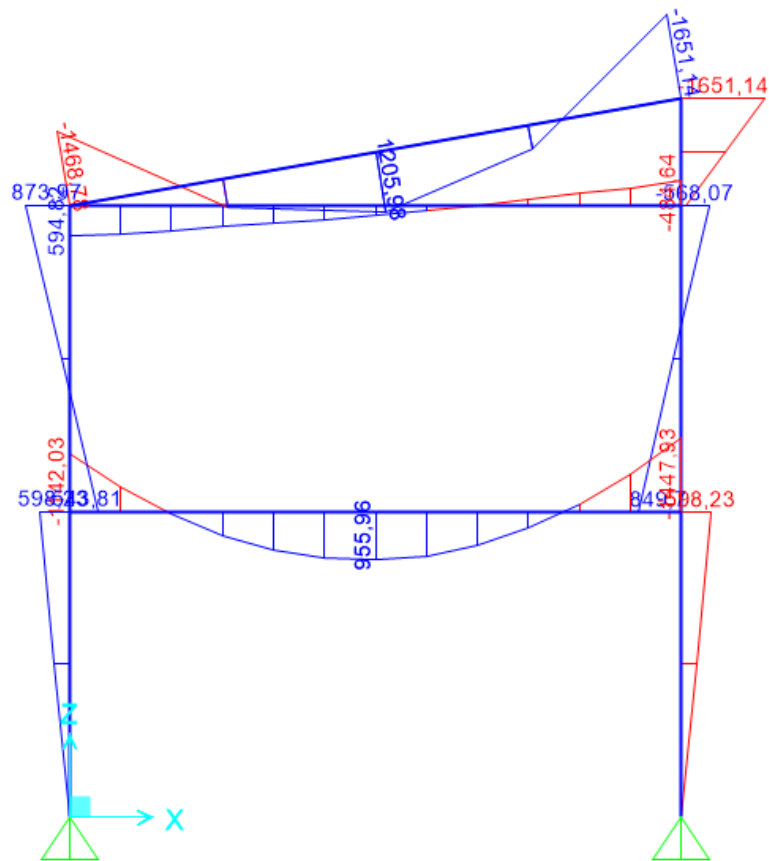
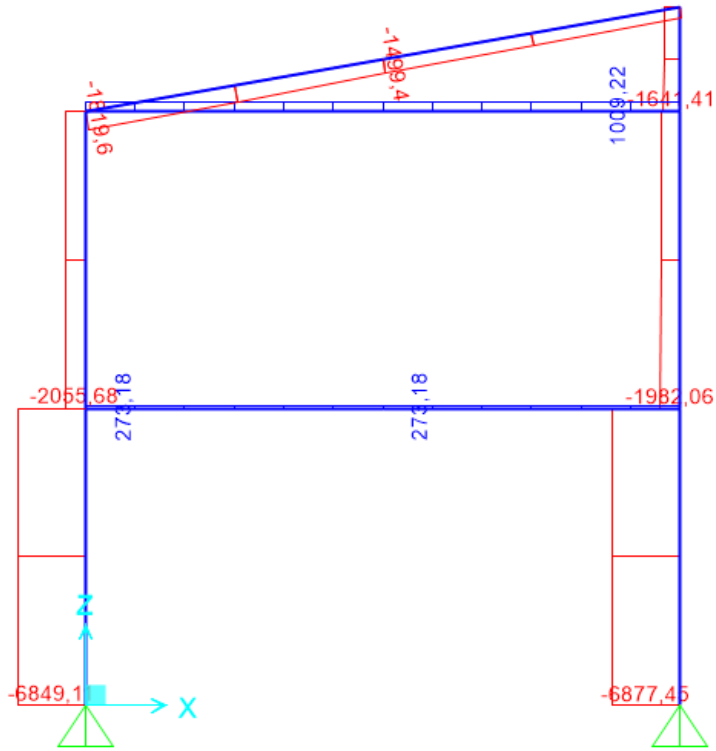
Combinación 2: 1,35G + 1,5SCubierta



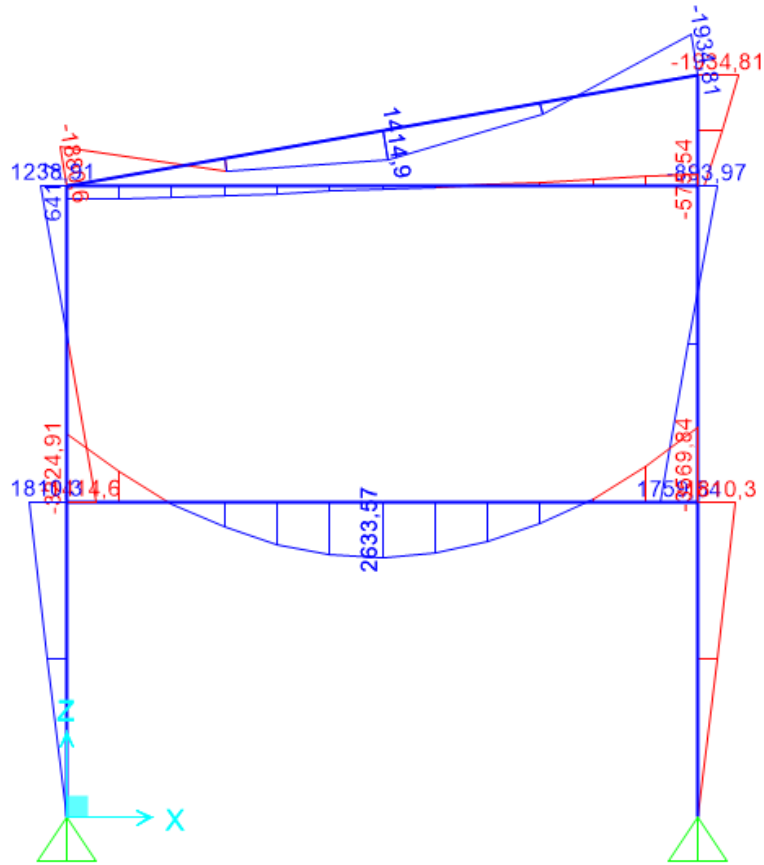
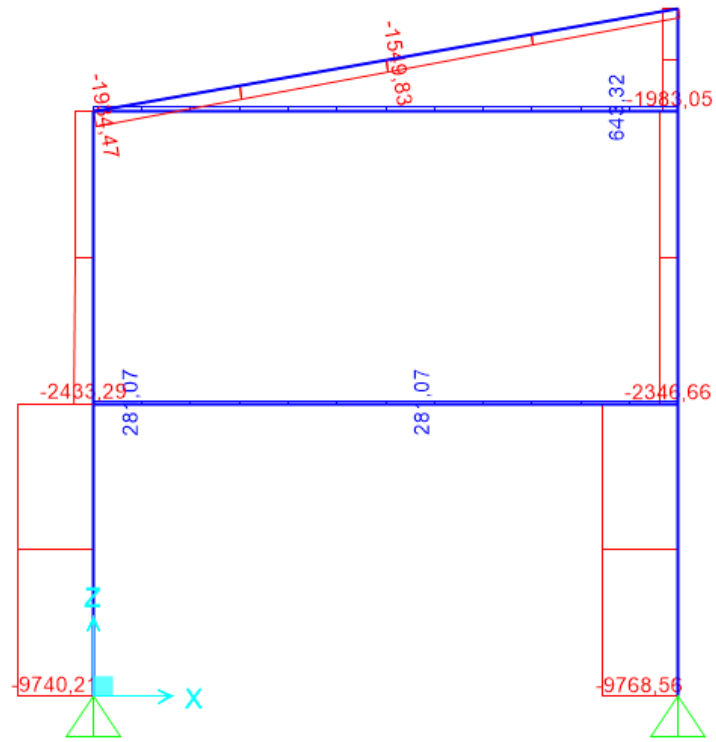
Combinación 3: 1,35G + 1,5SPavimento



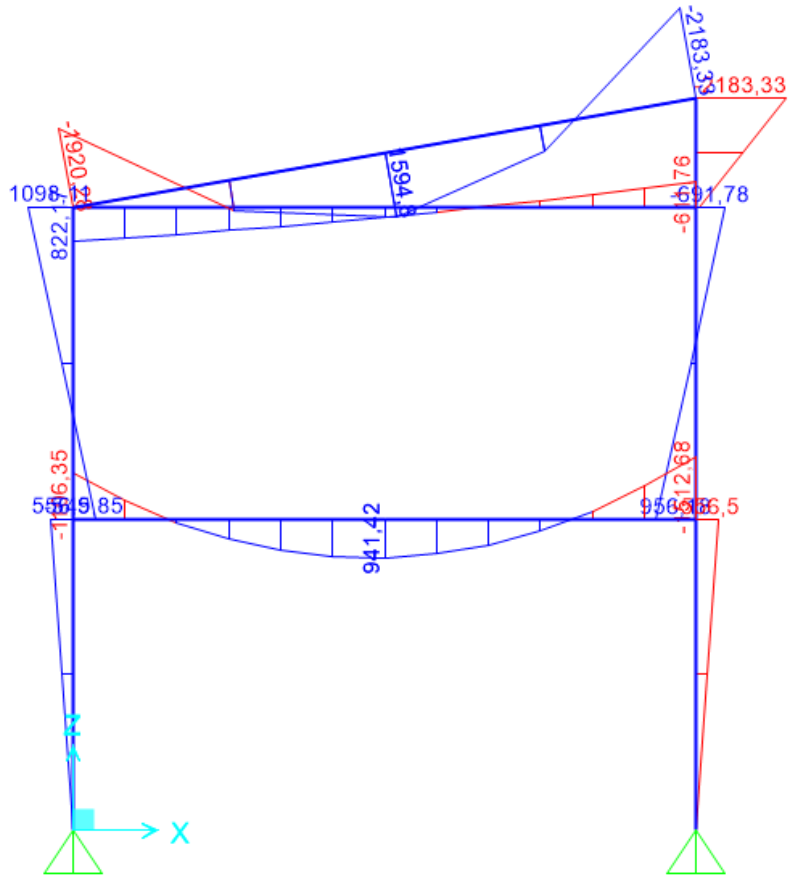
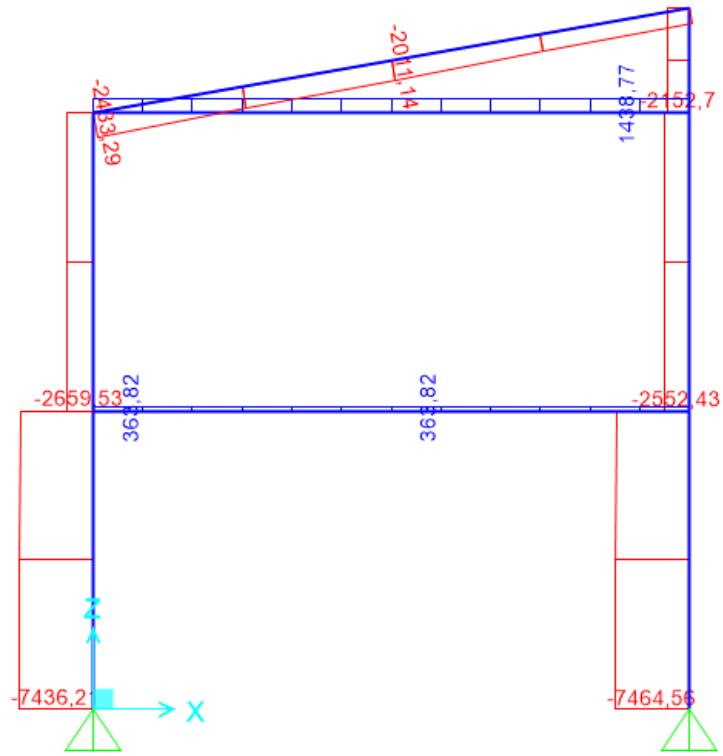
Combinación 4: 1,35G + 1,5N



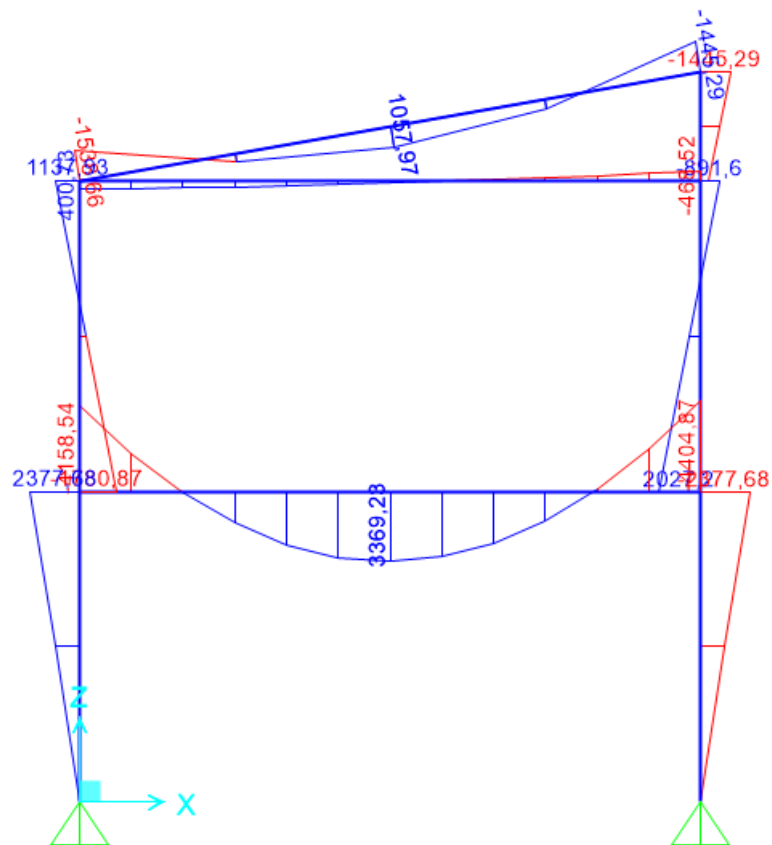
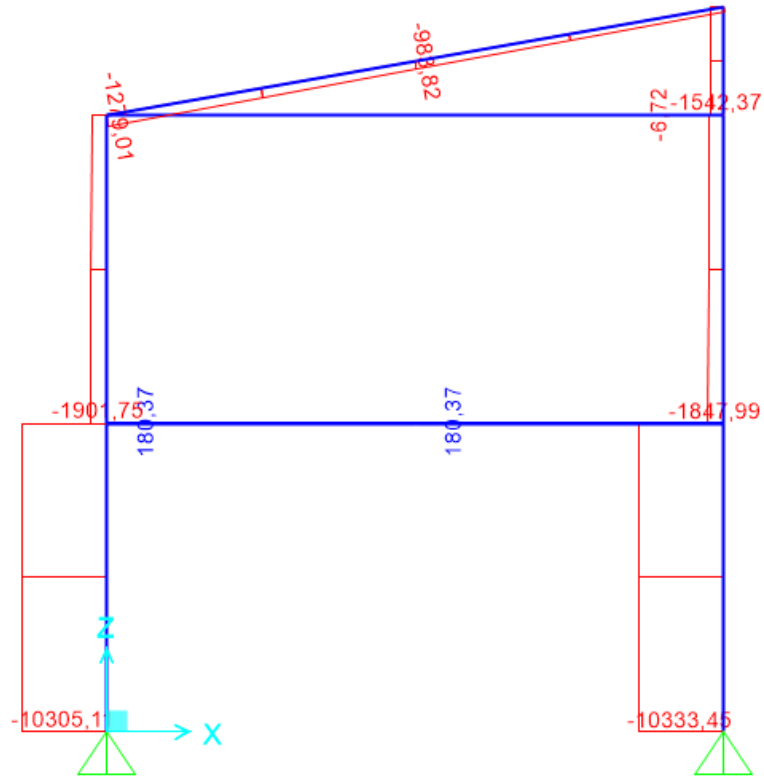
Combinación 8: 1,35G + 1,5S1 + 1,05S2



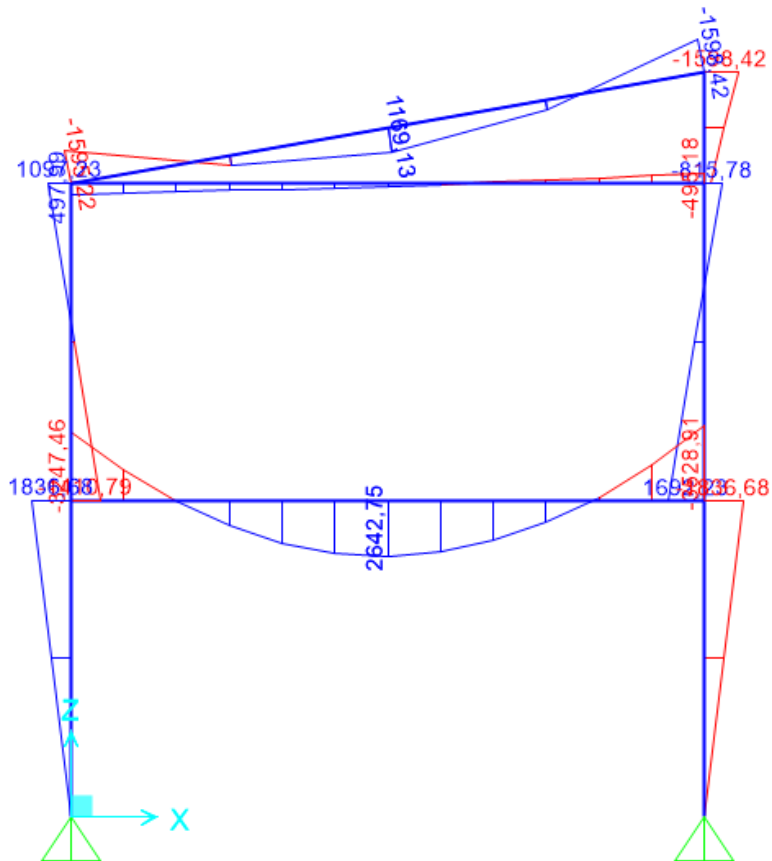
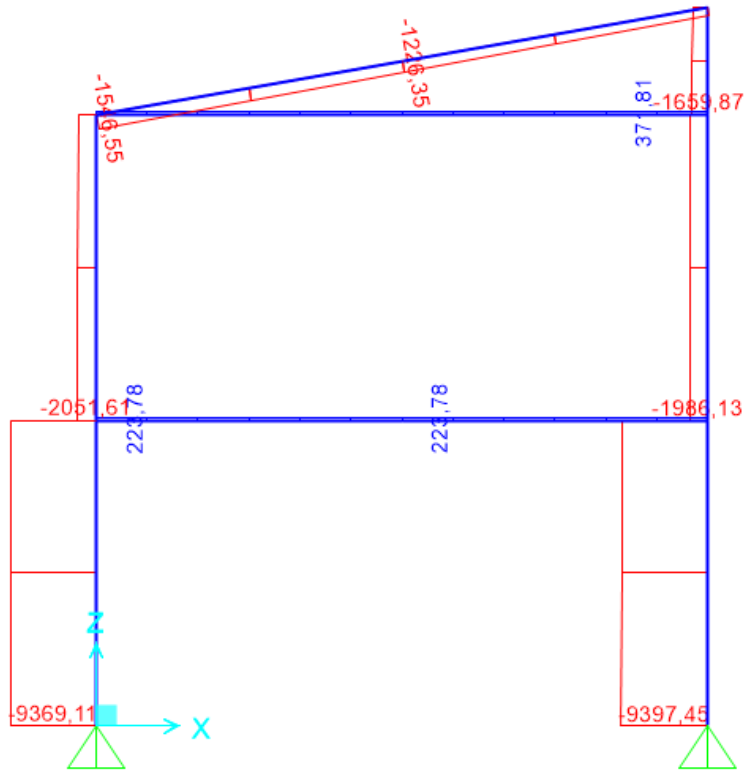
Combinación 9: 1,35G + 1,5S1 + 0,9N



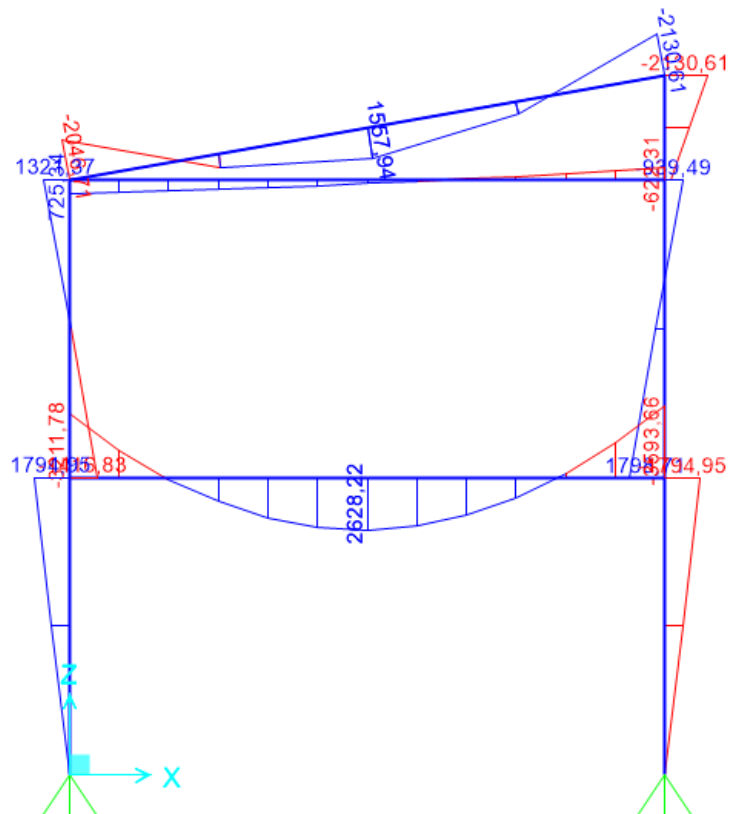
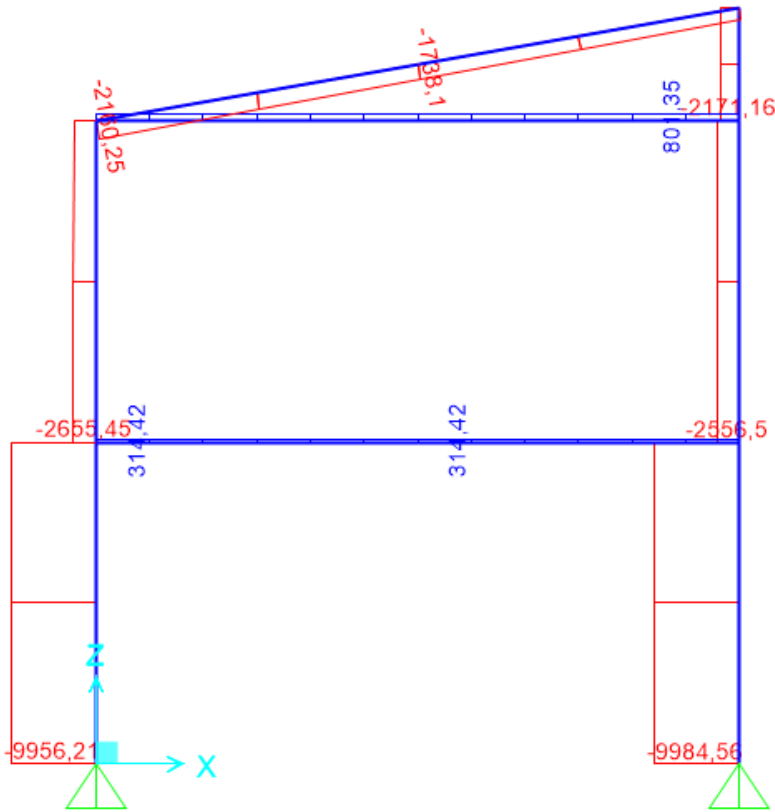
Combinación 11: 1,35G + 1,5S2 + 0,9N



Combinación 13: 1,35G + 1,05S2 + 1,5N



Combinación 17: $1,35G + 1,5S1 + 1,05S2 + 0,9N$



6.3 LISTADO DE ESFUERZOS Y DEFORMACIONES

Tabla 4. SAP. Base reactions

<i>OutputCase</i>	<i>CaseType</i>	<i>GlobalFX</i> Kgf	<i>GlobalFY</i> Kgf	<i>GlobalFZ</i> Kgf
Comb2	Combination	8,930E-12	0,	14468,77
Comb3	Combination	5,141E-12	0,	20206,56
Comb4	Combination	7,381E-12	0,	13726,56
Comb8	Combination	8,393E-12	0,	19508,77
Comb9	Combination	9,814E-12	0,	14900,77
Comb11	Combination	6,025E-12	0,	20638,56
Comb13	Combination	6,844E-12	0,	18766,56
Comb17	Combination	9,277E-12	0,	19940,77

6.4 COMPROBACIÓN DE REACCIONES VERTICALES

En el siguiente apartado se comprobará que la suma de las reacciones verticales coincide con los axiles de los pilares:

Combinación 2

- $Q = [687,5 + 2400 \cdot 2 + (341 \cdot 6,093) + (344,9 \cdot 6)] \cdot 1,35 + (160 \cdot 6,093) \cdot 1,50 = 14469,05 \text{ kg.}$
- **SAP2000: Table Base Reactions. Global FZ = 14468,77 kg.**

Combinación 3

- $Q = [687,5 + 2400 \cdot 2 + (341 \cdot 6,093) + (344,9 \cdot 6)] \cdot 1,35 + (800 \cdot 6) \cdot 1,50 = 20206,73 \text{ kg.}$
- **SAP2000: Table Base Reactions. Global FZ = 20206,56 kg.**

Combinación 4

- $Q = [687,5 + 2400 \cdot 2 + (341 \cdot 6,093) + (344,9 \cdot 6)] \cdot 1,35 + (80 \cdot 6,093) \cdot 1,50 = 13737,8 \text{ kg}$
- **SAP2000: Table Base Reactions. Global FZ = 13726,56 kg.**

Combinación 8

- $Q = [687,5 + 2400 \cdot 2 + (341 \cdot 6,093) + (344,9 \cdot 6)] \cdot 1,35 + (160 \cdot 6,093) \cdot 1,50 + (800 \cdot 6) \cdot 1,05 = 19509,05 \text{ kg}$
- **SAP2000: Table Base Reactions. Global FZ = 19508,77 kg.**

Combinación 9

- $Q = [687,5 + 2400 \cdot 2 + (341 \cdot 6,093) + (344,9 \cdot 6)] \cdot 1,35 + (160 \cdot 6,093) \cdot 1,50 + (80 \cdot 6,093) \cdot 0,9 = 14907,74 \text{ kg}$
- **SAP2000: Table Base Reactions. Global FZ = 14900,77 kg.**

Combinación 11

- $Q = [687,5 + 2400 \cdot 2 + (341 \cdot 6,093) + (344,9 \cdot 6)] \cdot 1,35 + (800 \cdot 6) \cdot 1,50 + (80 \cdot 6,093) \cdot 0,9 = 20645,42 \text{ kg}$
- **SAP2000: Table Base Reactions. Global FZ = 20638,56 kg.**

Combinación 13

- $Q = [687,5 + 2400 \cdot 2 + (341 \cdot 6,093) + (344,9 \cdot 6)] \cdot 1,35 + (800 \cdot 6) \cdot 1,05 + (80 \cdot 6,093) \cdot 1,5 = 18777,89 \text{ kg}$
- **SAP2000: Table Base Reactions. Global FZ = 18766,56 kg.**

Combinación 17

- $Q = [687,5 + 2400 \cdot 2 + (341 \cdot 6,093) + (344,9 \cdot 6)] \cdot 1,35 + (160 \cdot 6,093) \cdot 1,50 + (800 \cdot 6) \cdot 1,05 + (80 \cdot 6,093) \cdot 0,9 = 19947,74 \text{ kg}$
- **SAP2000: Table Base Reactions. Global FZ = 19940,77 kg.**

7. DIMENSIONADO DEL CUCHILLO, VIGA Y PILAR DE LA ESTRUCTURA

Tras analizar el listado de esfuerzos y deformaciones se observa que la combinación que presenta el estado más desfavorable para la estructura es la combinación 11 (Comb11). Por tanto, el dimensionado del par, viga y pilar se realizará atendiendo a estos esfuerzos resultantes de esta combinación de cargas.

7.1 DIMENSIONADO DEL CUCHILLO

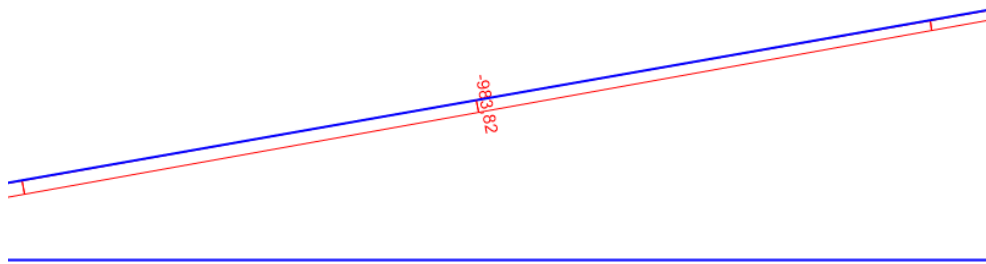
El cuchillo tiene esfuerzo de compresión y de flexión, por lo que trabaja a flexocompresión, y por ello, se realizará la comprobación de la barra a pandeo.

Estos esfuerzos quedan localizados en la barra 1-2 de la estructura. Se considera la combinación 11 como la más desfavorable.

Clase de servicio 1, Clase resistente GL28h, Sección de la pieza 22 x 22 (en cm).

El esfuerzo se tomará en $L = 3,04628$ m

Compresión

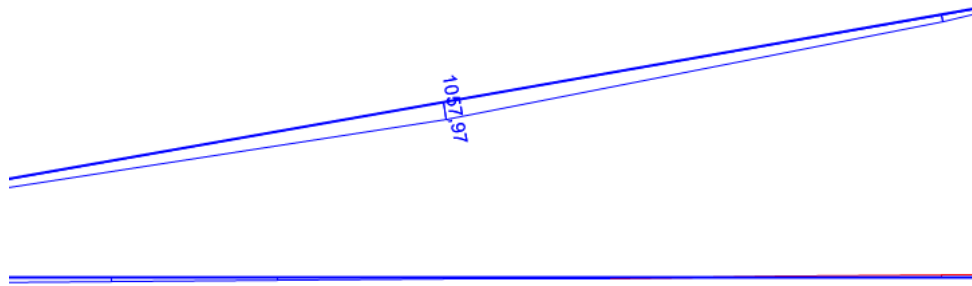


$$N_d = 983,82 \text{ kg}; A = 484 \text{ cm}^2$$

$$\sigma_{c,0,d} = \frac{N_d}{A} \rightarrow \frac{983,82}{484} = 2,03 \frac{\text{kg}}{\text{cm}^2}$$

$$f_{c,0,d} = \frac{f_{c,0,k}}{\gamma_m} \times k_{mod} \rightarrow f_{c,0,d} = \frac{265}{1,25} \times 0,9 = 190,8 \frac{\text{kg}}{\text{cm}^2}$$

Flexión



$$M_d = 1057,97 \text{ kg}\cdot\text{m}; W = 1774,67 \text{ cm}^3$$

$$\sigma_{m,d} = \frac{M_d}{W} \rightarrow \sigma_{m,d} = \frac{105797}{1774,67} = 59,62 \frac{\text{kg}}{\text{cm}^2}$$

$$f_{m,d} = \frac{f_{m,k}}{\gamma_m} \times k_{mod} \rightarrow f_{m,d} = \frac{280}{1,25} \times 0,9 = 201,6 \frac{\text{kg}}{\text{cm}^2}$$

Pandeo

Coefficiente $k_m = 1$ por ser sección cuadrada.

Esbeltez $\lambda = 95$; Coeficiente $\chi_c = 0,388$

$$\frac{\sigma_{c,0,d}}{f_{c,0,d} \cdot \chi_c} + \frac{\sigma_{m,d}}{f_{m,d}} < 1 \rightarrow \frac{2,03}{190,8 \cdot 0,388} + \frac{59,62}{201,6} = 0,32 < 1 \rightarrow \text{Cumple}$$

7.2 DIMENSIONADO DE LA VIGA DE SOPORTE DE LA PRIMERA PLANTA

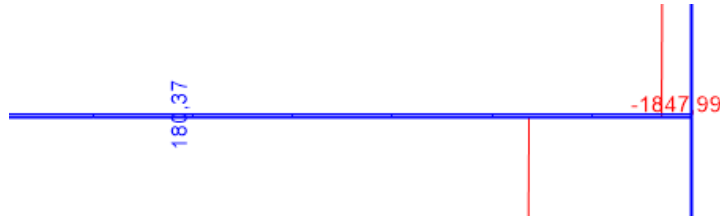
En este caso la viga apoyada trabaja a flexión y a compresión, por lo que se realizará el cálculo a pandeo.

Estos esfuerzos quedan localizados en las barras 9 y 11 de la estructura principal, siendo la combinación 11 la más desfavorable para esta sección.

Clase de servicio 1, Clase resistente GL28h, Sección de la pieza 25 x 25 (en cm).

El esfuerzo se toma en $L = 6 \text{ m}$.

Compresión

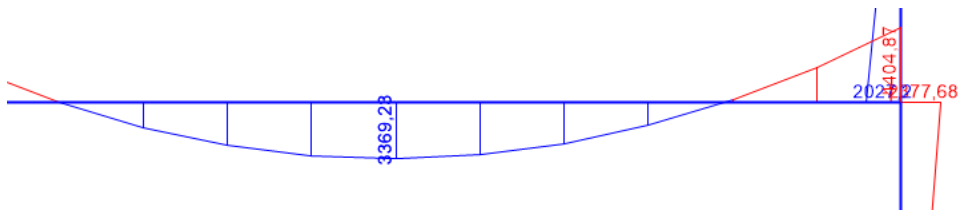


$$N_d = 180,37 \text{ kg}; A = 625 \text{ cm}^2$$

$$\sigma_{c,0,d} = \frac{N_d}{A} \rightarrow \frac{180,37}{625} = 0,29 \frac{\text{kg}}{\text{cm}^2}$$

$$f_{c,0,d} = \frac{f_{c,0,k}}{\gamma_m} \times k_{mod} \rightarrow f_{c,0,d} = \frac{265}{1,25} \times 0,8 = 169,6 \frac{\text{kg}}{\text{cm}^2}$$

Flexión



$$M_d = 4404,87 \text{ kg}\cdot\text{m}; W = 2604,17 \text{ cm}^3$$

$$\sigma_{m,d} = \frac{M_d}{W} \rightarrow \sigma_{m,d} = \frac{440487}{2604,17} = 169,15 \frac{\text{kg}}{\text{cm}^2}$$

$$f_{m,d} = \frac{f_{m,k}}{\gamma_m} \times k_{mod} \rightarrow f_{m,d} = \frac{280}{1,25} \times 0,8 = 179,2 \frac{\text{kg}}{\text{cm}^2}$$

Pandeo

Coefficiente $k_m = 1$ por ser sección cuadrada.

Esbeltez $\lambda = 85$; Coeficiente $\chi_c = 0,494$

$$\frac{\sigma_{c,0,d}}{f_{c,0,d} \cdot \chi_c} + \frac{\sigma_{m,d}}{f_{m,d}} < 1 \rightarrow \frac{0,29}{169,6 \cdot 0,494} + \frac{169,15}{179,2} = \mathbf{0,95} < \mathbf{1} \rightarrow \mathbf{Cumple}$$

7.3 DIMENSIONADO DEL PILAR

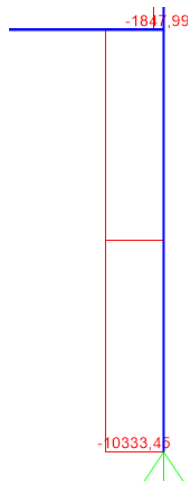
El pilar realizará esfuerzos a flexocompresión, por tanto, se realizará el dimensionado de la pieza comprobándola a pandeo.

Estos esfuerzos quedan localizados en la barra 7 de la estructura. Se considera la combinación 11 como la más desfavorable.

Clase de servicio 1, Clase resistente GL28h, Sección de la pieza 25 x 25 (en cm).

El esfuerzo se toma en L = 3.

Compresión

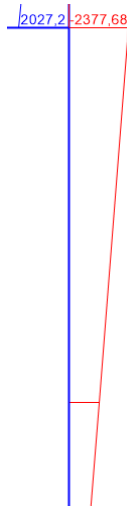


$$N_d = 10333,45 \text{ kg}; A = 625 \text{ cm}^2$$

$$\sigma_{c,0,d} = \frac{N_d}{A} \rightarrow \frac{10333,45}{625} = 16,53 \frac{\text{kg}}{\text{cm}^2}$$

$$f_{c,0,d} = \frac{f_{c,0,k}}{\gamma_m} \times k_{mod} \rightarrow f_{c,0,d} = \frac{265}{1,25} \times 0,7 = 148,4 \frac{\text{kg}}{\text{cm}^2}$$

Flexión



$$M_d = 2377,68 \text{ kg}\cdot\text{m}; W = 2604,17 \text{ cm}^3$$

$$\sigma_{m,d} = \frac{M_d}{W} \rightarrow \sigma_{m,d} = \frac{237768}{2604,17} = 91,3 \frac{\text{kg}}{\text{cm}^2}$$

$$f_{m,d} = \frac{f_{m,k}}{\gamma_m} \times k_{mod} \rightarrow f_{m,d} = \frac{280}{1,25} \times 0,7 = 156,8 \frac{\text{kg}}{\text{cm}^2}$$

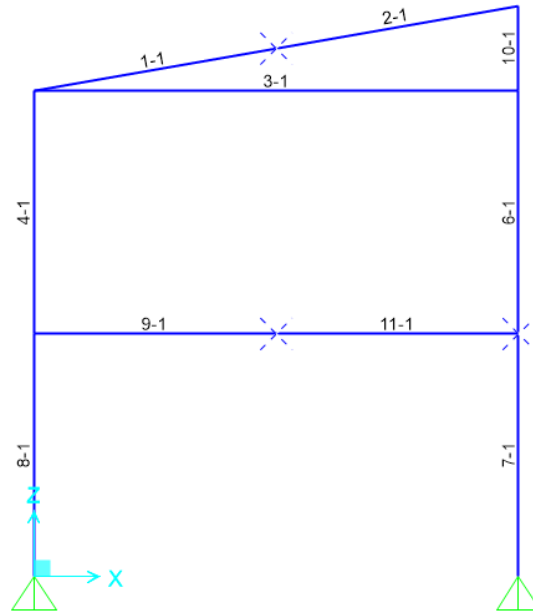
Coefficiente $k_m = 1$ por sección cuadrada.

Esbeltez $\lambda = 45$; Coeficiente $\chi_c = 0,887$

$$\frac{\sigma_{c,0,d}}{f_{c,0,d} \cdot \chi_c} + \frac{\sigma_{m,d}}{f_{m,d}} < 1 \rightarrow \frac{16,53}{148,4 \cdot 0,887} + \frac{91,3}{156,8} = \mathbf{0,71} < \mathbf{1} \rightarrow \mathbf{Cumple}$$

8. COMPROBACIÓN DE LA DEFORMACIÓN

La comprobación de la deformación se realizará en el cuchillo que conforma la cubierta, en la viga de soporte de la primera planta y en la zona de unión del pilar con la viga de soporte de la primera planta. En la siguiente imagen se señala con una cruz el lugar donde se realizará la comprobación:



Como puede comprobarse, la deformación se analizará en el punto de intersección entre la barra 1 y 2 para el cuchillo, entre las barras 9 y 11 para la viga y entre las barras 11 y 7 para el pilar.

$$u_{fin} = (u_{ini} + u_{fluencia}) = u_{ini} \cdot (1 + k_{def})$$

8.1 DEFORMACIÓN DEL CUCHILLO

Tabla 5. Deformaciones en el cuchillo

Carga	u_{ini} (en m)	ψ_0	ψ_2	k_{def}	u_{fin} (en m)
G	0,009			0,6	0,0144
S1	0,004		0	0,6	0,0064
N	0,002	0,6	0	0,6	0,0032
V Barlovento Presión	0,0032	0,6	0	0,6	0,00512

Para obtener la flecha final que tendrá el cuchillo aplicando las hipótesis de carga anteriormente descritas se realizará de la siguiente manera:

$$u_G (1 + k_{def}) + u_{S1} \cdot (1 + \psi_2 \cdot k_{def}) + \psi_0 \cdot u_N \cdot (1 + \psi_2 \cdot k_{def}) + \psi_0 \cdot u_{Viento} \cdot (1 + \psi_2 \cdot k_{def})$$

Por tanto:

$$u_{final} = 0,009 (1 + 0,60) + 0,004 + 0,6 \cdot 0,002 + 0,6 \cdot 0,0032 = \mathbf{0,02152 \text{ m} = 21,52 \text{ mm}}$$

El Eurocódigo fija unas limitaciones de flecha entre L/150 a L/300:

$$\left[\frac{6093}{150} ; \frac{6093}{300} \right] = [40,62 ; 20,3] \rightarrow 21,52 \text{ mm} \rightarrow \mathbf{Cumple}$$

8.2 DEFORMACIÓN DE LA VIGA

En este caso utilizaremos las hipótesis de carga que ponen en duda la estabilidad de la barra:

Tabla 6. Deformación en la viga

Carga	u_{ini} (en m)	ψ_0	ψ_2	k_{def}	u_{fin} (en m)
G	0,0054			0,6	0,00864
S2	0,0120	0,7	0,3	0,6	0,01920

Para obtener la flecha final que tendrá la viga aplicando las hipótesis de carga anteriormente descritas se realizará de la siguiente manera:

$$u_G (1 + k_{def}) + \psi_0 \cdot u_{S2} \cdot (1 + \psi_2 \cdot k_{def})$$

Por tanto:

$$u_{final} = 0,0054 \cdot (1 + 0,60) + 0,7 \cdot 0,0120 \cdot (1 + 0,3 \cdot 0,6) = \mathbf{0,01855 \text{ m} = 18,55 \text{ mm}}$$

El Eurocódigo fija unas limitaciones de flecha entre L/150 a L/300:

$$\left[\frac{6000}{150} ; \frac{6000}{300} \right] = [40 ; 20] = 18,55 \text{ mm} \rightarrow \mathbf{Cumple}$$

8.3 DEFORMACIÓN DEL PILAR

En este caso se adjuntan todas las hipótesis de carga considerando como la estructura como empotrada. Se realizará el cálculo de la flecha para 3 supuestos: V Barlovento Presión, V Barlovento Succión y V Sotavento Succión.



Se considera la deformación sobre el eje X, ya que el pilar se encuentra dispuesto en el eje Z y en $L = 3$, donde se produce el momento máximo.

Tabla 7. Deformación en el pilar

Carga	u_{ini} (en m)	ψ_0	ψ_2	k_{def}	u_{fin} (en m)
G	0,0003			0,6	0,00048
S1	0,0001	0	0	0,6	0,00016
S2	$-4,283 \cdot 10^{-5}$	0,6	0	0,6	-0,00007
N	$6,153 \cdot 10^{-5}$	0,7	0,3	0,6	0,0001
V Barlovento Presión	0,0135	0,6	0	0,6	0,0216
V Barlovento Succión	0,0115	0,6	0	0,6	0,0184
V Sotavento Succión	-0,0167	0,6	0	0,6	-0,02672

Supuesto 1. V Barlovento Presión

Para obtener la flecha final que el pilar aplicando las hipótesis de carga anteriormente descritas se realizará de la siguiente manera:

$$u_G (1 + k_{def}) + u_{S2} \cdot (1 + \psi_2 \cdot k_{def}) + \psi_0 \cdot u_N \cdot (1 + \psi_2 \cdot k_{def}) + \psi_0 \cdot u_{viento} \cdot (1 + \psi_2 \cdot k_{def})$$

Por tanto:

$$u_{final} = 0,0003 \cdot (1 + 0,6) - 4,283 \cdot 10^{-5} + 0,7 \cdot 6,153 \cdot 10^{-5} \cdot (1 + 0,3 \cdot 0,6) + 0,6 \cdot 0,0135 = \mathbf{0,0086}$$

m = 8,6 mm

El Eurocódigo fija unas limitaciones de flecha entre $L/150$ a $L/300$:

$$\left[\frac{3000}{150} ; \frac{3000}{300} \right] = [20 ; 10] = 8,6 \text{ mm} \rightarrow \mathbf{Cumple}$$

Supuesto 2. V Barlovento Succión

Para obtener la flecha final que el pilar aplicando las hipótesis de carga anteriormente descritas se realizará de la siguiente manera:

$$u_G (1 + k_{def}) + u_{S2} \cdot (1 + \psi_2 \cdot k_{def}) + \psi_0 \cdot u_N \cdot (1 + \psi_2 \cdot k_{def}) + \psi_0 \cdot u_{Viento} \cdot (1 + \psi_2 \cdot k_{def})$$

Por tanto:

$$u_{final} = 0,0003 \cdot (1 + 0,6) - 4,283 \cdot 10^{-5} + 0,7 \cdot 6,153 \cdot 10^{-5} \cdot (1 + 0,3 \cdot 0,6) + 0,6 \cdot 0,0115 = \mathbf{0,0074}$$
$$\mathbf{m = 7,4 mm}$$

El Eurocódigo fija unas limitaciones de flecha entre L/150 a L/300:

$$\left[\frac{3000}{150} ; \frac{3000}{300} \right] = [20 ; 10] = 7,4 mm \rightarrow \mathbf{Cumple}$$

Supuesto 3. V Sotavento Succión

Para obtener la flecha final que el pilar aplicando las hipótesis de carga anteriormente descritas se realizará de la siguiente manera:

$$u_G (1 + k_{def}) + u_{S2} \cdot (1 + \psi_2 \cdot k_{def}) + \psi_0 \cdot u_N \cdot (1 + \psi_2 \cdot k_{def}) + \psi_0 \cdot u_{Viento} \cdot (1 + \psi_2 \cdot k_{def})$$

Por tanto:

$$u_{final} = 0,0003 \cdot (1 + 0,6) - 4,283 \cdot 10^{-5} + 0,7 \cdot 6,153 \cdot 10^{-5} \cdot (1 + 0,3 \cdot 0,6) - 0,6 \cdot 0,0167 = \mathbf{-0,0095}$$
$$\mathbf{m = -9,5 mm}$$

El Eurocódigo fija unas limitaciones de flecha entre L/150 a L/300:

$$\left[\frac{3000}{150} ; \frac{3000}{300} \right] = [20 ; 10] = -9,5 mm \rightarrow \mathbf{Cumple}$$

En resumen, se puede observar que ante cualquier combinación de hipótesis el pilar cumple con la deformación máxima requerida por el Eurocódigo.

9. DIMENSIONADO DE LAS CORREAS Y VIGUETAS

9.1 COMPROBACIÓN DE LAS CORREAS

Correas de madera laminada encolada, de 4 metros de luz, simplemente apoyadas, clase resistente de la madera GL28h y sección de 10 x 20 cm².

En la cubierta se disponen un total de 5 correas con una separación entre ejes de 152,325 cm, cubierta a un agua con un ángulo de inclinación de 10°, Clase de Servicio 2, en Valencia, a 0 metros sobre el nivel del mar.

9.1.1 Resistencia

Para realizar la comprobación a resistencia se debe calcular las cargas resultantes sobre la luz de las correas:

Carga Permanente (G)

$$341 \frac{kg}{ml} \cdot \frac{1}{4m} \cdot 1,52325m = 129,86 \frac{kg}{ml}$$

Sobrecarga de Uso (S1)

$$160 \frac{kg}{ml} \cdot \frac{1}{4m} \cdot 1,52325m = 60,94 \frac{kg}{ml}$$

Nieve (N)

$$80 \frac{kg}{ml} \cdot \frac{1}{4m} \cdot 1,52325m = 30,465 \frac{kg}{ml}$$

La combinación de estas acciones más desfavorable se localiza en la Combinación 9, siendo:

$$1,35G + 1,5S1 + 0,9N$$

$$1,35 \cdot 129,86 + 1,5 \cdot 60,94 + 0,9 \cdot 30,465 = 294,1395 \frac{kg}{ml}$$

Cálculo de la Flexión Esviada

$$M_y = \frac{Q \cdot L^2 \cdot \cos 10^\circ}{8} = \frac{294,1395 \cdot 16 \cdot \cos 10^\circ}{8} = 579,342 \text{ kg} \cdot \text{m}$$

$$W_y = \frac{b \cdot h^2}{6} = \frac{10 \cdot 20^2}{6} = 666,67 \text{ cm}^3$$

$$\sigma_{m,y} = \frac{57934,2}{666,67} = 86,9013 \frac{\text{kg}}{\text{cm}^2}$$

$$f_{m,d} = \frac{280}{1,25} \cdot 0,9 = 201,6 \frac{\text{kg}}{\text{cm}^2}$$

$$I_{m,y} = \frac{86,9013}{201,6} = 0,43$$

$$M_z = \frac{Q \cdot L^2 \cdot \sin 10^\circ}{8} = \frac{294,1395 \cdot 16 \cdot \sin 10^\circ}{8} = 102,154 \text{ kg} \cdot \text{m}$$

$$W_z = \frac{h \cdot b^2}{6} = \frac{20 \cdot 10^2}{6} = 333,33 \text{ cm}^3$$

$$\sigma_{m,z} = \frac{10215,4}{333,33} = 30,65 \frac{\text{kg}}{\text{cm}^2}$$

$$f_{m,d} = \frac{280}{1,25} \cdot 0,9 = 201,6 \frac{\text{kg}}{\text{cm}^2}$$

$$I_{m,z} = \frac{30,65}{201,6} = 0,152$$

$I = I_{m,y} + k_c \cdot I_{m,z} = 0,43 + 0,7 \cdot 0,152 = 0,5364 < 1 \rightarrow \text{Cumple}$

9.1.2 Deformación

Para realizar el cálculo de la deformación se presentan a continuación las cargas producidas según el eje de actuación:

Tabla 8. Valor de acciones en correas

Hipótesis	Carga Lineal (kg/ml)	Según z (kg/ml)	Según y (kg/ml)
G	129,86	127,89	22,56
S1	60,94	60,0142	10,6
N	30,465	30,0022	5,3

Para realizar el cálculo de la flecha correspondiente a cada hipótesis de carga se utilizará la siguiente fórmula:

$$f = \frac{5}{384} \cdot \frac{q \cdot L^4}{Eo, g, med \cdot I}$$

Siendo $E = 126000 \text{ kg/cm}^2$, para el cálculo de la flecha en “z” $I = b \cdot h^3/12$ y para la flecha en “y” $I = b^3 \cdot h/12$.

A continuación, se muestra una tabla resumen con el cálculo de la flecha para cada hipótesis de carga:

Tabla 9. Deformación en correas

Hipótesis	Según z (kg/ml)	Según y (kg/ml)	f_z (en m)	f_y (en m)
G	127,89	22,56	0,005075	0,0036
S1	60,0142	10,6	0,002382	0,0017
N	30,0022	5,3	0,00119	0,00084

La flecha máxima tolerable es de $L/5$. Por tanto, resulta $4000/5 = 800 \text{ mm} = 0,8 \text{ m}$

$$u_G (1 + k_{def}) + u_{S1} \cdot + \psi_0 \cdot u_N$$

$$u_z = 0,005075 \cdot (1 + 0,6) + 0,002382 + 0,7 \cdot 0,00119 = \mathbf{0,01134m} \rightarrow \mathbf{Cumple}$$

$$u_y = 0,0036 \cdot (1 + 0,6) + 0,0017 + 0,7 \cdot 0,00084 = \mathbf{0,00805m} \rightarrow \mathbf{Cumple}$$

9.2 COMPROBACIÓN DE LAS VIGUETAS

Viguetas de madera laminada encolada, de 4 metros de luz, simplemente apoyadas, clase resistente de la madera GL28h y sección de 18 x 23 cm².

En la primera planta se disponen un total de 5 viguetas con una separación entre ejes de 150 cm, Clase de Servicio 2, en Valencia, a 0 metros sobre el nivel del mar.

9.2.1 Resistencia

Para realizar la comprobación a resistencia se debe calcular las cargas resultantes sobre la luz de las correas:

Carga Permanente (G)

$$344,9 \frac{kg}{ml} \cdot \frac{1}{4m} \cdot 1,5m = 129,34 \frac{kg}{ml}$$

Sobrecarga de Uso en Pavimento (S2)

$$800 \frac{kg}{ml} \cdot \frac{1}{4m} \cdot 1,5m = 300 \frac{kg}{ml}$$

La combinación de estas acciones más desfavorable se localiza en la Combinación 3, siendo:

$$1,35G + 1,5S2$$

$$1,35 \cdot 129,34 + 1,5 \cdot 300 = 624,61 \frac{kg}{ml}$$

Cálculo de la Flexión Esviada

$$M_y = \frac{Q \cdot L^2}{8} = \frac{624,61 \cdot 16}{8} = 1249,22 \text{ kg} \cdot \text{m}$$

$$W_y = \frac{b \cdot h^2}{6} = \frac{18 \cdot 23^2}{6} = 1587 \text{ cm}^3$$

$$\sigma_{m,y} = \frac{124922}{1587} = 78,72 \frac{kg}{cm^2}$$

$$f_{m,d} = \frac{280}{1,25} \cdot 0,8 = 179,2 \frac{kg}{cm^2}$$

$$I_{m,y} = \frac{78,72}{179,2} = 0,44$$

$$M_z = \frac{Q \cdot L^2}{8} = \frac{624,61 \cdot 16}{8} = 1249,22 \text{ kg} \cdot \text{m}$$

$$W_z = \frac{h \cdot b^2}{6} = \frac{23 \cdot 18^2}{6} = 1242 \text{ cm}^3$$

$$\sigma_{m,z} = \frac{124922}{1242} = 100,58 \frac{kg}{cm^2}$$

$$f_{m,d} = \frac{280}{1,25} \cdot 0,8 = 179,2 \frac{kg}{cm^2}$$

$$I_{m,z} = \frac{100,58}{179,2} = 0,56$$

$$I = I_{m,y} + k_c \cdot I_{m,z} = 0,44 + 0,7 \cdot 0,56 = 0,83 < 1 \rightarrow \text{Cumple}$$

9.2.2 Deformación

Para realizar el cálculo de la deformación se presentan a continuación las cargas producidas según el eje de actuación:

Tabla 10. Valor de acciones en viguetas

Hipótesis	Carga Lineal (kg/ml)
G	129,34
S2	300

Para realizar el cálculo de la flecha correspondiente a cada hipótesis de carga se utilizará la siguiente fórmula:

$$f = \frac{5}{384} \cdot \frac{q \cdot L^4}{Eo, g, med \cdot I}$$

Siendo $E = 126000 \text{ kg/cm}^2$ y para el cálculo de la flecha $I = b \cdot h^3/12$.

A continuación, se muestra una tabla resumen con el cálculo de la flecha para cada hipótesis de carga:

Tabla 11. Deformación en viguetas

<i>Hipótesis</i>	<i>f (en m)</i>
G	0,00187
S2	0,00176

La flecha máxima tolerable es de $L/5$. Por tanto, resulta $4000/5 = 800 \text{ mm} = 0,8 \text{ m}$

$$u_G (1 + k_{def}) + \psi_0 \cdot u_{S2} (1 + \psi_2 \cdot k_{def})$$

$$\mathbf{u = 0,00187 \cdot (1 + 0,6) + 0,7 \cdot 0,00176 (1 + 0,3 \cdot 0,6) = 0,00445 \text{ m} \rightarrow \text{Cumple}}$$

10. RESISTENCIA AL FUEGO

En este apartado se recogen los cálculos más relevantes que se requieren para demostrar el comportamiento de la madera frente a un caso de incendio. El reglamento que marca la pauta en España queda recogido en el CTE – Seguridad en caso de Incendio (CTE-SI) y en el reglamento estipulado en el Real Decreto 2267/2004.

Los cálculos para comprobar la respuesta de los principales componentes de la estructura se llevarán a cabo mediante el método de la sección eficaz.

Considerándose la clase de servicio como vivienda, el tiempo de exposición al fuego se considera de 30 minutos o, como se designa en la normativa, R-30.

10.1 VIGUETAS

En primer lugar, obtenemos el momento máximo que se produce utilizando las cargas por metro lineal que se han obtenido en el apartado 9.2.2:

$$M_G = \frac{129,34 \cdot 4^2}{8} = 258,68 \text{ kg} \cdot \text{m}$$

$$M_{S2} = \frac{300 \cdot 4^2}{8} = 600,00 \text{ kg} \cdot \text{m}$$

Combinación de carga en situación de incendio

$$\gamma_{GA,G} \cdot G + \psi_1 \cdot S_2$$

$$1 \cdot 258,68 + 0,5 \cdot 600 = 558,68 \text{ kg} \cdot \text{m}$$

Cálculo en situación de incendio

$$d_{ef} = d_{car} + k_o \cdot d_o$$

- $d_{car} = 0,7 \cdot 30 = 21 \text{ mm}$
- $d_o = 7 \text{ mm}$
- $k_o = 1$

$$d_{ef} = 21 \text{ mm} + 1 \cdot 7 \text{ mm} = 28 \text{ mm}$$

Sección residual eficaz

$$b \cdot h = (18 - 2 \cdot 2,8) \cdot (23 - 2 \cdot 2,8) = 12,4 \text{ cm} \cdot 17,4 \text{ cm} = 215,76 \text{ cm}^2$$

Resistencia a flexión en situación de incendio

$$f_{m,d} = k_{mod,f} \cdot k_f \cdot \frac{f_{m,k}}{\gamma_{M,f}}$$

$$f_{m,d} = 1 \cdot 1,15 \cdot \frac{280}{1} = 322 \frac{\text{kg}}{\text{cm}^2}$$

k_f Coeficiente que permite transformar el valor característico en valor medio

1,25 Madera maciza

1,15 Madera laminada encolada

$\gamma_{M,f}$ Coeficiente parcial de seguridad para el material en situación de incendio ($\gamma_{M,f}=1$)

Tensión de cálculo en situación de incendio

$$\sigma_{m,d} = \frac{558,68 \cdot 100 \cdot 6}{14,4 \cdot 24,4^2} = 39,1 \frac{\text{kg}}{\text{cm}^2}$$

Índice de comprobación

$$I = \frac{\sigma_{m,d}}{f_{m,d}} = \frac{39,1}{322} = \mathbf{0,12} < \mathbf{1} \rightarrow \mathbf{Cumple}$$

10.2 CORREAS

En primer lugar, obtenemos el momento máximo que se produce utilizando las cargas por metro lineal que se han obtenido en el apartado 9.1.2:

$$M_G = \frac{127,89 \cdot 4^2}{8} = 255,78 \text{ kg} \cdot \text{m}$$

$$M_{S1} = \frac{60,0142 \cdot 4^2}{8} = 120,0284 \text{ kg} \cdot \text{m}$$

$$M_N = \frac{30,0022 \cdot 4^2}{8} = 60,0044 \text{ kg} \cdot \text{m}$$

Combinación de carga en situación de incendio

En este caso, se considerará la hipótesis de carga N como la acción principal para obtener un situación más desfavorable:

$$\gamma_{GA,G} \cdot G + \psi_1 \cdot N + \psi_2 \cdot SI$$

$$1 \cdot 255,78 + 0,2 \cdot 60,0044 + 0 \cdot 120,0284 = 267,7 \text{ kg} \cdot \text{m}$$

Cálculo en situación de incendio

$$d_{ef} = d_{car} + k_o \cdot d_o$$

- $d_{car} = 0,7 \cdot 30 = 21 \text{ mm}$
- $d_o = 7 \text{ mm}$
- $k_o = 1$

$$d_{ef} = 21 \text{ mm} + 1 \cdot 7 \text{ mm} = 28 \text{ mm}$$

Sección residual eficaz

$$b \cdot h = (10 - 2 \cdot 2,8) \cdot (20 - 2 \cdot 2,8) = 4,4 \text{ cm} \cdot 14,4 \text{ cm} = 63,36 \text{ cm}^2$$

Resistencia a flexión en situación de incendio

$$f_{m,d} = k_{mod,f} \cdot k_f \cdot \frac{f_{m,k}}{\gamma_{M,f}}$$

$$f_{m,d} = 1 \cdot 1,15 \cdot \frac{280}{1} = 322 \frac{\text{kg}}{\text{cm}^2}$$

k_f Coeficiente que permite transformar el valor característico en valor medio

1,25 Madera maciza

1,15 Madera laminada encolada

$\gamma_{M,f}$ Coeficiente parcial de seguridad para el material en situación de incendio ($\gamma_{M,f} = 1$)

Tensión de cálculo en situación de incendio

$$\sigma_{m,d} = \frac{267,7 \cdot 100 \cdot 6}{4,4 \cdot 14,4^2} = 176,1 \frac{kg}{cm^2}$$

Índice de comprobación

$$I = \frac{\sigma_{m,d}}{f_{m,d}} = \frac{176,1}{322} = \mathbf{0,55} < \mathbf{1} \rightarrow \mathbf{Cumple}$$

11. UNIONES

En este apartado se procede a realizar el cálculo de las uniones entre la viga de la estructura principal y las viguetas y el pilar de apoyo junto con la pieza metálica.

11.1 UNIÓN VIGA-VIGUETA

Para ello, se ha decidido utilizar un ensamble en cola de milano redondeada. Para llevar a cabo estos cálculos se requieren los siguientes datos:

- Viguetas de madera laminada encolada clase resistente GL28h, sección transversal de $180 \times 200 \text{ mm}^2$, luz de cálculo de 4 metros, separación entre ejes de 1,5 metros, sometidas a $G = 86,225 \text{ kg/m}^2 = 0,86225 \text{ kN/m}^2$ y $S2 = 200 \text{ kg/m}^2 = 0,2 \text{ kN/m}^2$.
- Canto de las vigas sobre las que recaen las viguetas de 250 mm.
- Dimensiones de la cola de milano redondeada:
 - $b_1 = 45 \text{ mm}$
 - $b_2 = 75 \text{ mm}$
 - $\beta = 10,88^\circ$
 - $h_1 = 180 \text{ mm}$

Capacidad de carga de la vigueta

$$F_{vigueta,d} = \frac{2}{3} A_{ef} \cdot k_s \cdot f_{v,d} \cdot 0,67$$

- Área eficaz

$$A_{ef} = \left[45 + tg \frac{10,88}{2} \cdot \left(180 - \frac{45}{2} \right) \right] \cdot \left(180 - \frac{45}{2} \right) + \left(\frac{\pi \cdot 45^2}{8} \right) = 10250 \text{ mm}^2$$

- Factor de tamaño

$$k_s = \left(\frac{3600}{10250} \right)^{0,2} = 0,81$$

- Resistencia de cálculo a cortante

$$f_{v,d} = 0,8 \cdot \frac{3,2}{1,25} = 2,048 \frac{N}{mm^2}$$

Capacidad de carga de la vigueta

$$F_{vigueta,d} = \frac{2}{3} \cdot 10250 \cdot 0,81 \cdot 2,048 \cdot 0,67 = 7594,91 N$$

Capacidad de carga de la viga principal

$$F_{viga,d} = 0,09 \cdot \left(250 - 180 + \frac{45}{2} \right) = 8,325 kN$$

Capacidad de carga como consecuencia de la limitación de la deformación

$$C = 0,7 \cdot F_{min} (vigas o viguetas)$$

$$F_{viga,adm} = \frac{8,325}{1,4} = 5,95 kN \quad F_{vigueta,adm} = \frac{7,595}{1,4} = 5,425 kN$$

$$C = 0,7 \cdot 5,425 = 3,7975 kN/mm$$

Se toma como valor máximo admisible para el deslizamiento de la unión el valor de 1,5 mm:

$$F_{des} = 1,5 \cdot 3,7975 = 5,6963 kN$$

$$F_{vigueta,d} = 0,7595 kN$$

$$F_{viga,d} = 8,325 kN$$

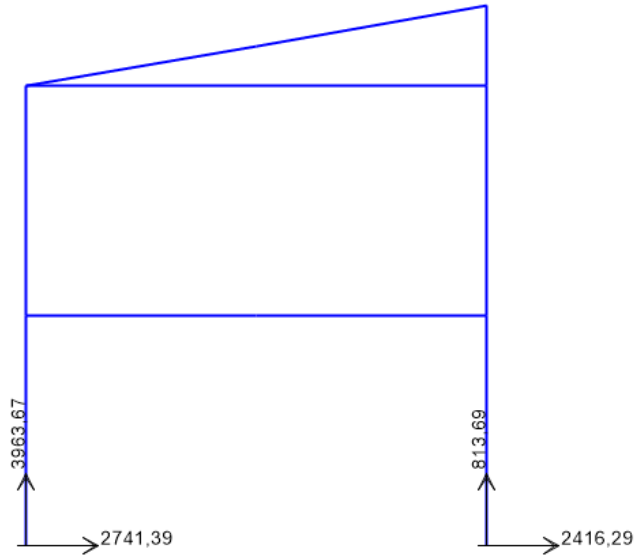
Por tanto, para la combinación de acciones más desfavorable debe observarse como la reacción es menor que la fuerza de deslizamiento:

$$1,35 \cdot \frac{0,86225 \cdot 4 \cdot 1,5}{2} + 1,5 \cdot \frac{0,2 \cdot 4 \cdot 1,5}{2} = 4,4 kN < 5,6963$$

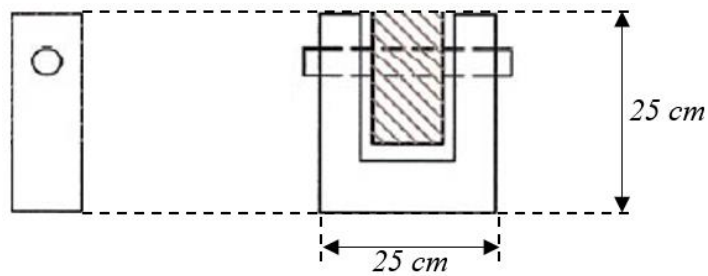
$$I_{agotamiento} = \frac{4,4}{5,6963} = 0,77 \rightarrow \text{Cumple}$$

11.2 UNIÓN PILAR-PIEZA METÁLICA

En este caso, se obtiene el cortante más desfavorable para la combinación 7, alcanzando el valor de 2741,39 kg:



Los pilares quedarán apoyados sobre una pieza metálica en forma de U, con unas dimensiones de 25 x 25 cm, atravesándole un perno tanto a la placa como al pilar de 20 mm de diámetro.



Resistencia a compresión perpendicular de la madera

$$f_{c,g,90,d} = \frac{30}{1,25} \cdot 0,9 = 21,6 \frac{kg}{cm^2}$$

Tensión de compresión perpendicular

$$\sigma_{c,90,d} = \frac{3963,67}{25 \cdot 25} = 6,34 \frac{kg}{cm^2}$$

$$I_{c,90} = \frac{\sigma_{c,90,d}}{f_{c,g,90,d}} \rightarrow I_{c,90} = \frac{6,34}{21,6} = 0,3 < 1 \rightarrow \text{Cumple}$$

El perno de 20 mm será el encargado de soportar el axil de 3963,67 kg, el cual comprime las fibras de la madera en dirección paralela.

Resistencia característica en dirección paralela a la fibra ($f_{h,0,k}$). Pernos $6 < d < 30 \text{ mm}$

$$f_{h,0,k} = 0,082 \cdot (1 - 0,01 \cdot d) \cdot \rho_k$$

$$f_{h,0,k} = 0,082 \cdot (1 - 0,01 \cdot 20 \text{ mm}) \cdot 410 \frac{\text{kg}}{\text{m}^3} = 26,896 \frac{\text{N}}{\text{mm}^2}$$

Resistencia a flexión ($M_{y,Rk}$). Pernos $d \geq 6 \text{ mm}$

$$M_{y,Rk} = 0,3 \cdot f_{u,k} \left(\frac{\text{N}}{\text{mm}^2} \right) \cdot d^{2,6} (\text{mm})$$

$$M_{y,Rk} = 0,3 \cdot 2400 \cdot 20^{2,6} = 1737842,785 \text{ N} \cdot \text{mm}$$

Capacidad de carga por plano cortante y elemento de fijación ($F_{v,Rk}$)

Se utiliza una placa gruesa, ($t = 2 \text{ cm}$) y, por ello, se considera ($t \geq d$):

$$(1) \quad F_{v,Rk} = 0,5 \cdot f_{h,2,k} \cdot t_2 \cdot d$$

$$F_{v,Rk} = 0,5 \cdot 26,896 \frac{\text{N}}{\text{mm}^2} \cdot 250 \text{ mm} \cdot 20 \text{ mm} = 67240 \text{ N}$$

Ó

$$(2) \quad F_{v,Rk} = 1,5 \cdot \sqrt{2 \cdot M_{y,Rk} \cdot f_{h,2,k} \cdot d} \cdot F_{ax,Rk}$$

$$F_{v,Rk} = 1,5 \cdot \sqrt{2 \cdot 1737842,785 \cdot 26,896 \cdot 20} \cdot 1,25 = 81073,75 \text{ N}$$

Por tanto, el valor más pequeño de la ecuación (1) será el adecuado ($F_{v,Rk} = 67240$), obteniéndose como valor de cálculo:

$$F_{v,Rd} = \frac{F_{v,Rk}}{\gamma_m} \cdot k_{mod} \rightarrow F_{v,Rd} = \frac{67240}{1,3} \cdot 0,9 = \mathbf{46550,77\ N = 4655,077\ kg}$$

Comprobación de la unión

Al tratarse de un esfuerzo de doble cortadura se debe verificar con la mitad del valor del axil:

$$N_d = \frac{3963,67}{2} = 1981\ kg$$

Y, por tanto, se verifica:

$$I = \frac{N_d}{F_{v,Rd}} \leq 1 \rightarrow I = \frac{1981}{4655,077} = \mathbf{0,43} \rightarrow \mathbf{Cumple}$$

ANEJO III. NECESIDAD LUMÍNICA

ÍNDICE

1. ALUMBRADO INTERIOR	1
1.1 SALÓN	1
1.1.1 Disposición de las luminarias	1
1.1.2 Valores calculados de iluminancia	2
1.1.3 Posición de los valores pésimos calculados	3
1.2 COCINA	4
1.2.1 Disposición de las luminarias	4
1.2.2 Valores calculados de iluminancia	5
1.2.3 Posición de los valores pésimos calculados	6
1.3 BAÑO PLANTA BAJA	7
1.3.1 Disposición de las luminarias	7
1.3.2 Valores calculados de iluminancia	8
1.3.3 Posición de los valores pésimos calculados	9
1.4 DORMITORIO PLANTA BAJA	9
1.4.1 Disposición de las luminarias	10
1.4.2 Valores calculados de iluminancia	11
1.4.3 Posición de los valores pésimos calculados	11
1.5 DORMITORIO PRIMERA PLANTA	12
1.5.1 Disposición de las luminarias	12
1.5.2 Valores calculados de iluminancia	13
1.5.3 Posición de los valores pésimos calculados	14
1.6 BAÑO PRIMERA PLANTA	14
1.6.1 Disposición de las luminarias	15
1.6.2 Valores calculados de iluminancia	16
1.6.3 Posición de los valores pésimos calculados	16
2. ALUMBRADO EXTERIOR	17
2.1 DISPOSICIÓN DE LAS LUMINARIAS	17
2.3 VALORES CALCULADOS DE ILUMINANCIA	18
2.4 POSICIÓN DE LOS VALORES PÉSIMOS CALCULADOS	18
3. CURVAS FOTOMÉTRICAS	19

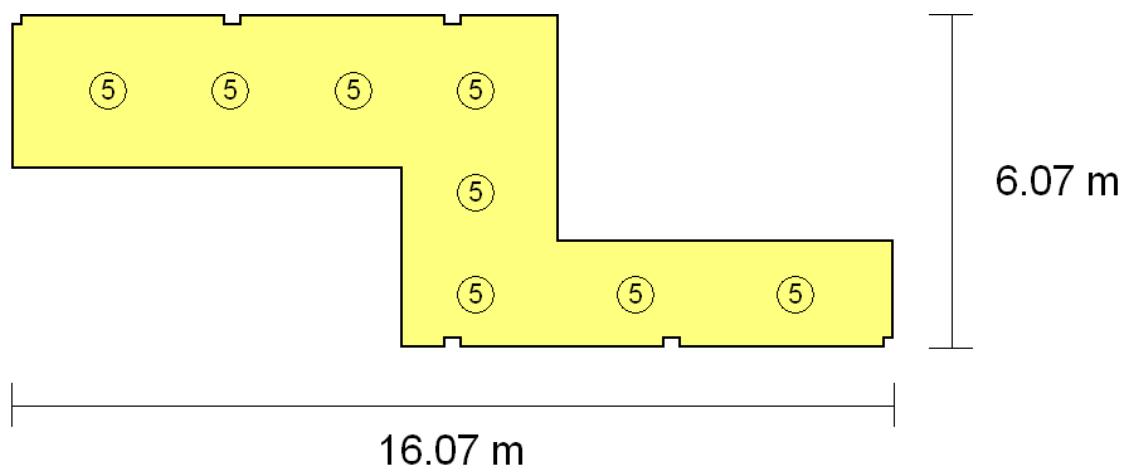
1. ALUMBRADO INTERIOR

1.1 SALÓN

RECINTO			
<i>Referencia</i>	<i>Superficie</i>	<i>Altura libre</i>	<i>Volumen</i>
Salón (Distribución en planta: planta 0)	49.27 m ²	2.70 m	133.04 m ³

Alumbrado normal	
Altura del plano de trabajo (m):	0.85
Altura para la comprobación de deslumbramiento UGR (m):	1.20
Coefficiente de reflectancia (Suelos):	0.20
Coefficiente de reflectancia (Techos):	0.70
Coefficiente de reflectancia (Paredes):	0.50
Factor de mantenimiento:	0.80
Índice del local K:	1.17
Número mínimo de puntos de cálculo:	9

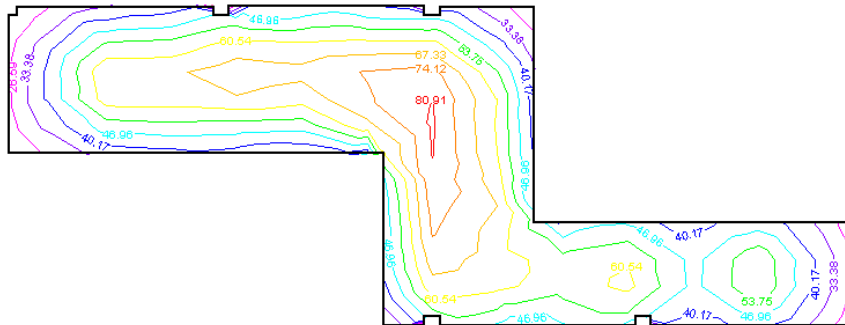
1.1.1 Disposición de las luminarias



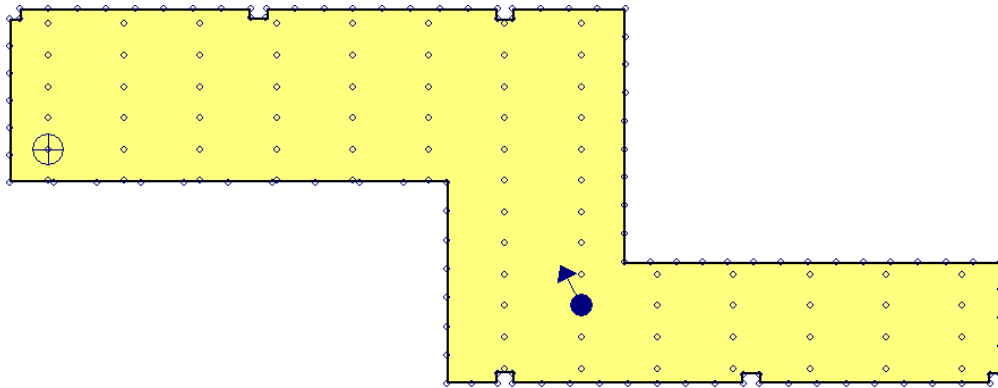
Tipo	Cantidad	Descripción	Flujo luminoso total (lm)	Eficiencia (lm/(W))	Rendimiento (%)	Potencia total (W)
5	8	SALÓN	1200	6.00	41	8 x 25.00
Total = 200.00 W						

<i>Valores de cálculo obtenidos</i>	
Iluminancia mínima (lux):	33.70
Iluminancia media horizontal mantenida (lux):	60.47
Índice de deslumbramiento unificado UGR:	23.00
Valor de eficiencia energética de la instalación VEEI (W/m²):	6.71
Potencia total instalada por unidad de superficie iluminada (W/m²):	4.06
Factor de uniformidad (%):	55.73
Índice de rendimiento cromático:	80.00

1.1.2 Valores calculados de iluminancia



1.1.3 Posición de los valores pésimos calculados



⊕ Iluminancia mínima (33.70 lux)

←● Índice de deslumbramiento unificado (UGR = 23.00)

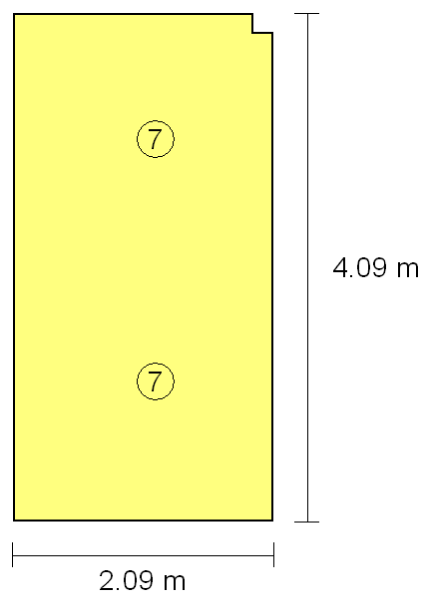
○ Puntos de cálculo (Número de puntos de cálculo: 184)

1.2 COCINA

RECINTO			
<i>Referencia</i>	<i>Superficie</i>	<i>Altura libre</i>	<i>Volumen</i>
Cocina (Distribución en planta: planta 0)	8.51 m ²	2.70 m	22.99 m ³

Alumbrado normal	
Altura del plano de trabajo (m):	0.85
Altura para la comprobación de deslumbramiento UGR (m):	1.50
Coefficiente de reflectancia (Suelos):	0.20
Coefficiente de reflectancia (Techos):	0.70
Coefficiente de reflectancia (Paredes):	0.50
Factor de mantenimiento:	0.80
Índice del local K:	0.75
Número mínimo de puntos de cálculo:	4

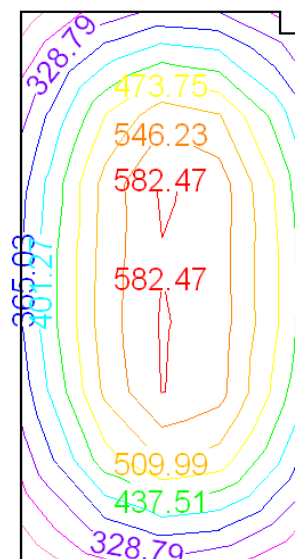
1.2.1 Disposición de las luminarias



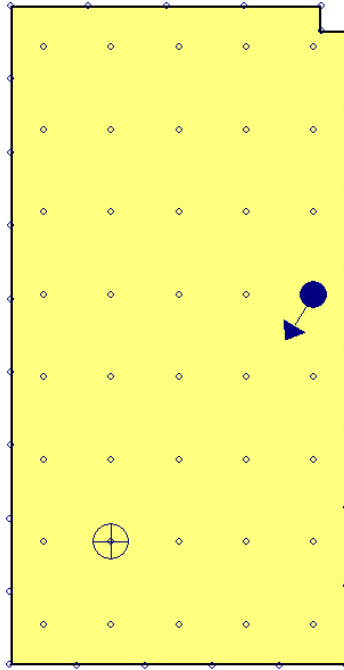
<i>Tipo</i>	<i>Cantidad</i>	<i>Descripción</i>	<i>Flujo luminoso total</i> <i>(lm)</i>	<i>Eficiencia</i> <i>(lm/(W))</i>	<i>Rendimiento</i> <i>(%)</i>	<i>Potencia total</i> <i>(W)</i>
7	2	COCINA	3400	62.96	99	2 x 27.00
Total = 54.00 W						

<i>Valores de cálculo obtenidos</i>	
Iluminancia mínima (lux):	457.39
Iluminancia media horizontal mantenida (lux):	526.08
Índice de deslumbramiento unificado UGR:	18.00
Valor de eficiencia energética de la instalación VEEI (W/m²):	1.21
Potencia total instalada por unidad de superficie iluminada (W/m²):	6.34
Factor de uniformidad (%):	86.94
Índice de rendimiento cromático:	80.00

1.2.2 Valores calculados de iluminancia



1.2.3 Posición de los valores pésimos calculados



⊕ Iluminancia mínima (457.39 lux)

←● Índice de deslumbramiento unificado (UGR = 18.00)

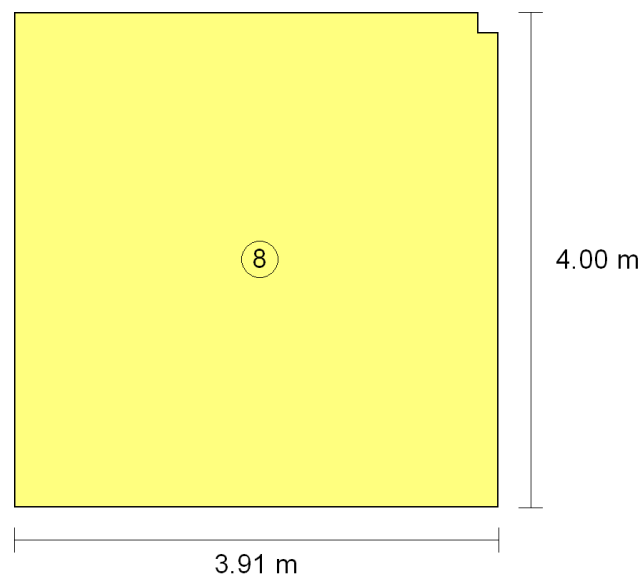
○ Puntos de cálculo (Número de puntos de cálculo: 68)

1.3 BAÑO PLANTA BAJA

RECINTO			
Referencia	Superficie	Altura libre	Volumen
Baño P0 (Distribución en planta: planta 0)	15.59 m ²	2.70 m	42.10 m ³

Alumbrado normal	
Altura del plano de trabajo (m):	0.85
Altura para la comprobación de deslumbramiento UGR (m):	1.20
Coefficiente de reflectancia (Suelos):	0.20
Coefficiente de reflectancia (Techos):	0.70
Coefficiente de reflectancia (Paredes):	0.50
Factor de mantenimiento:	0.80
Índice del local K:	1.07
Número mínimo de puntos de cálculo:	9

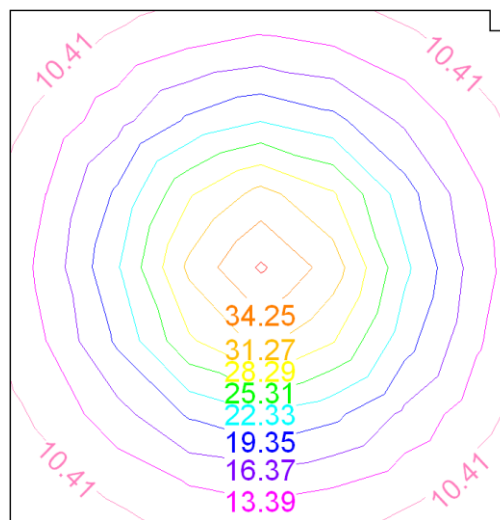
1.3.1 Disposición de las luminarias



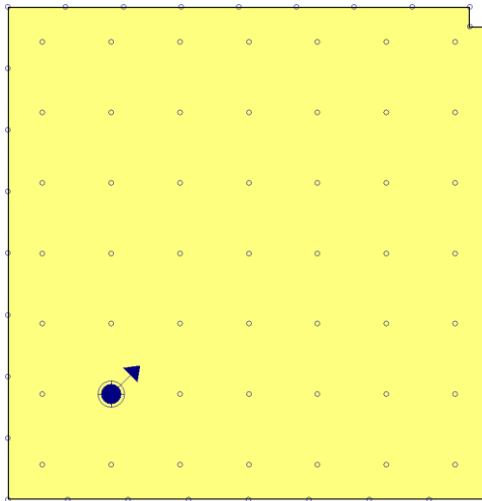
Tipo	Cantidad	Descripción	Flujo luminoso total (lm)	Eficiencia (lm/(W))	Rendimiento (%)	Potencia total (W)
8	1	BAÑO	440	31.88	100	1 x 13.80
Total = 13.80 W						

Valores de cálculo obtenidos	
Iluminancia mínima (lux):	15.25
Iluminancia media horizontal mantenida (lux):	23.70
Índice de deslumbramiento unificado UGR:	16.00
Valor de eficiencia energética de la instalación VEEI (W/m²):	3.73
Potencia total instalada por unidad de superficie iluminada (W/m²):	0.89
Factor de uniformidad (%):	64.33
Índice de rendimiento cromático:	80.00

1.3.2 Valores calculados de iluminancia



1.3.3 Posición de los valores pésimos calculados



⊕ Iluminancia mínima (15.25 lux)

↙● Índice de deslumbramiento unificado (UGR = 16.00)

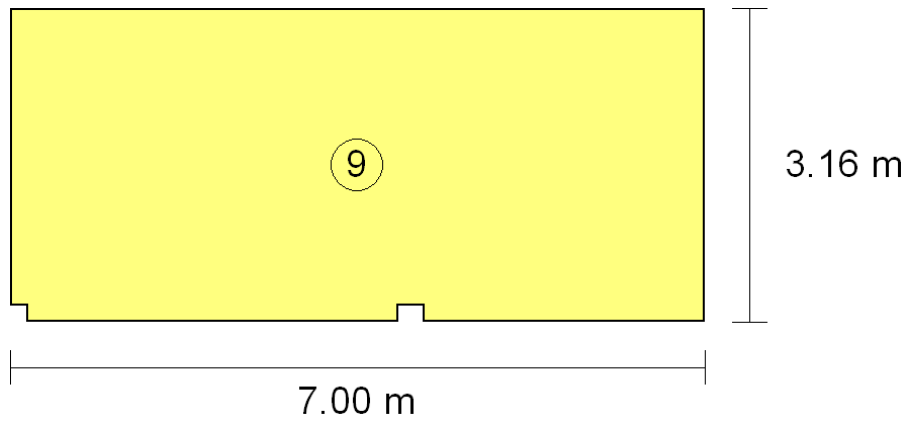
○ Puntos de cálculo (Número de puntos de cálculo: 83)

1.4 DORMITORIO PLANTA BAJA

RECINTO			
Referencia	Superficie	Altura libre	Volumen
Dormitorio P0 (Distribución en planta: planta 0)	22.04 m ²	2.70 m	59.51 m ³

Alumbrado normal	
Altura del plano de trabajo (m):	0.85
Altura para la comprobación de deslumbramiento UGR (m):	1.20
Coefficiente de reflectancia (Suelos):	0.20
Coefficiente de reflectancia (Techos):	0.70
Coefficiente de reflectancia (Paredes):	0.50
Factor de mantenimiento:	0.80
Índice del local K:	1.15
Número mínimo de puntos de cálculo:	9

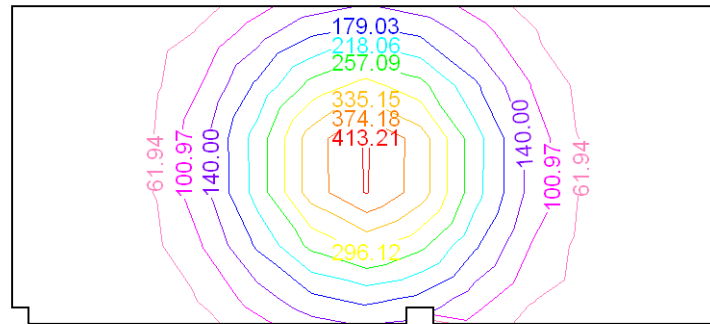
1.4.1 Disposición de las luminarias



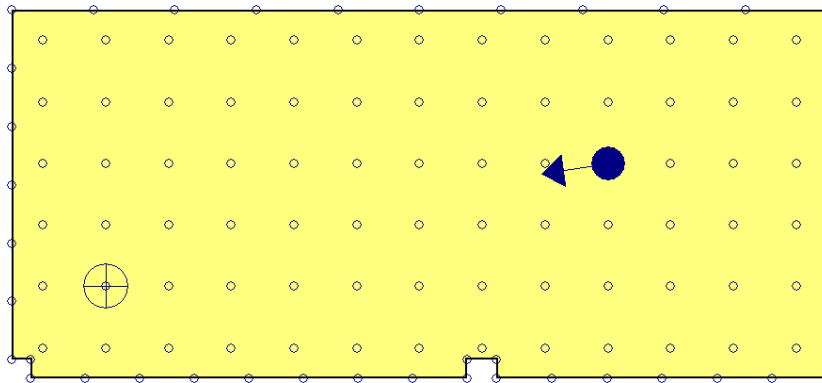
Tipo	Cantidad	Descripción	Flujo luminoso total (lm)	Eficiencia (lm/(W))	Rendimiento (%)	Potencia total (W)
9	1	DORMITORIO	5200	94.55	60	1 x 55.00
Total = 55.00 W						

Valores de cálculo obtenidos	
Iluminancia mínima (lux):	31.82
Iluminancia media horizontal mantenida (lux):	165.75
Índice de deslumbramiento unificado UGR:	18.00
Valor de eficiencia energética de la instalación VEEI (W/m²):	1.51
Potencia total instalada por unidad de superficie iluminada (W/m²):	2.50
Factor de uniformidad (%):	19.19
Índice de rendimiento cromático:	80.00

1.4.2 Valores calculados de iluminancia



1.4.3 Posición de los valores pésimos calculados



⊕ Iluminancia mínima (31.82 lux)

←● Índice de deslumbramiento unificado (UGR = 18.00)

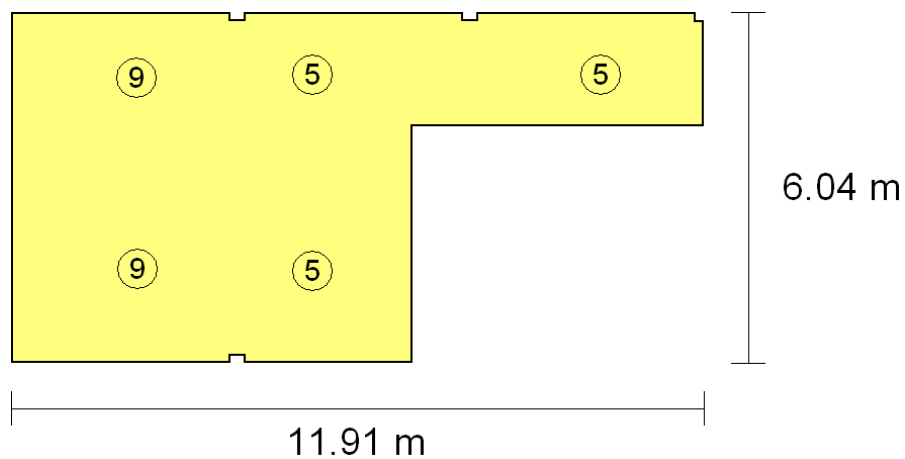
○ Puntos de cálculo (Número de puntos de cálculo: 120)

1.5 DORMITORIO PRIMERA PLANTA

RECINTO			
Referencia	Superficie	Altura libre	Volumen
Dormitorio P1 (Distribución en planta: planta 1)	51.43 m ²	2.70 m	138.86 m ³

Alumbrado normal	
Altura del plano de trabajo (m):	0.85
Altura para la comprobación de deslumbramiento UGR (m):	1.20
Coefficiente de reflectancia (Suelos):	0.20
Coefficiente de reflectancia (Techos):	0.70
Coefficiente de reflectancia (Paredes):	0.50
Factor de mantenimiento:	0.80
Índice del local K:	1.52
Número mínimo de puntos de cálculo:	9

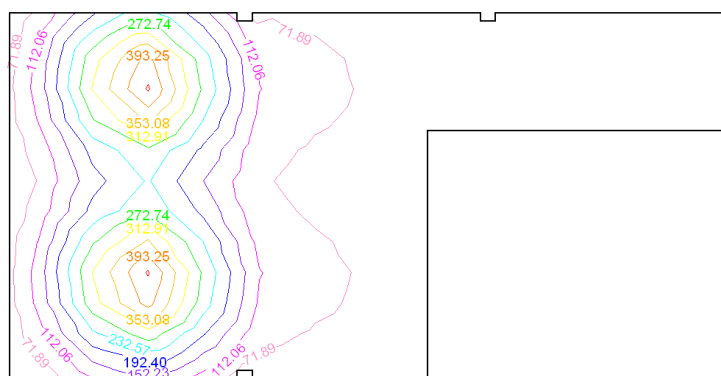
1.5.1 Disposición de las luminarias



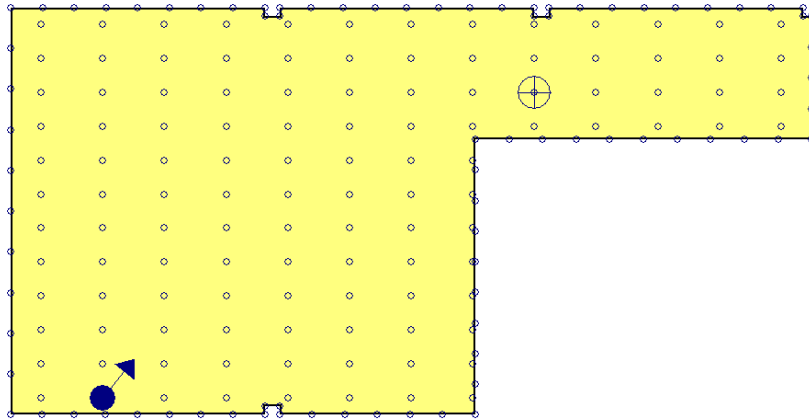
Tipo	Cantidad	Descripción	Flujo luminoso total (lm)	Eficiencia (lm/(W))	Rendimiento (%)	Potencia total (W)
5	3	SALÓN	1200	16.00	41	3 x 25.00
9	2	DORMITORIO	5200	47.27	60	2 x 55.00
Total = 185.00 W						

Valores de cálculo obtenidos	
Iluminancia mínima (lux):	37.63
Iluminancia media horizontal mantenida (lux):	162.05
Índice de deslumbramiento unificado UGR:	19.00
Valor de eficiencia energética de la instalación VEEI (W/m²):	2.22
Potencia total instalada por unidad de superficie iluminada (W/m²):	3.60
Factor de uniformidad (%):	23.22
Índice de rendimiento cromático:	80.00

1.5.2 Valores calculados de iluminancia



1.5.3 Posición de los valores pésimos calculados



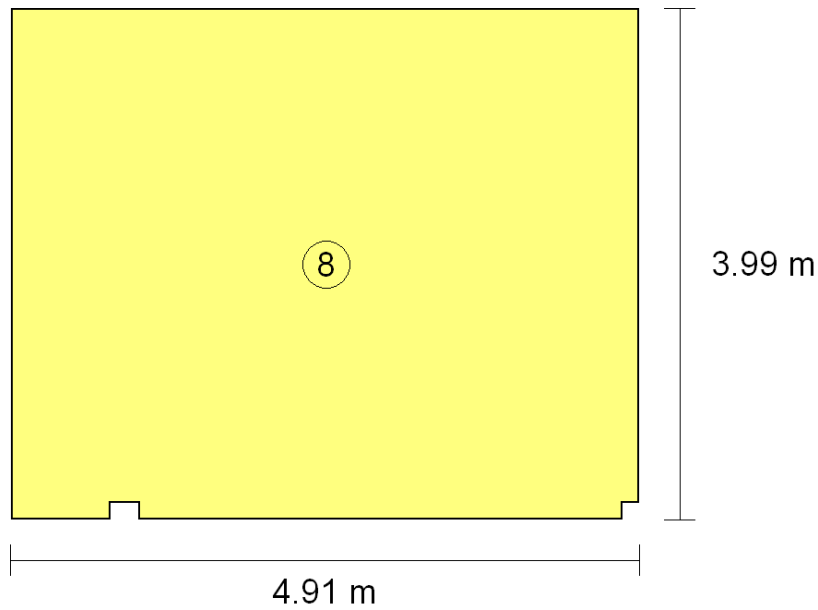
- ⊕ Iluminancia mínima (37.63 lux)
- ↖ Índice de deslumbramiento unificado (UGR = 19.00)
- Puntos de cálculo (Número de puntos de cálculo: 198)

1.6 BAÑO PRIMERA PLANTA

RECINTO			
Referencia	Superficie	Altura libre	Volumen
Baño P1 (Distribución en planta: planta 1)	19.56 m ²	2.70 m	52.80 m ³

Alumbrado normal	
Altura del plano de trabajo (m):	0.85
Altura para la comprobación de deslumbramiento UGR (m):	1.20
Coefficiente de reflectancia (Suelos):	0.20
Coefficiente de reflectancia (Techos):	0.70
Coefficiente de reflectancia (Paredes):	0.50
Factor de mantenimiento:	0.80
Índice del local K:	1.17
Número mínimo de puntos de cálculo:	9

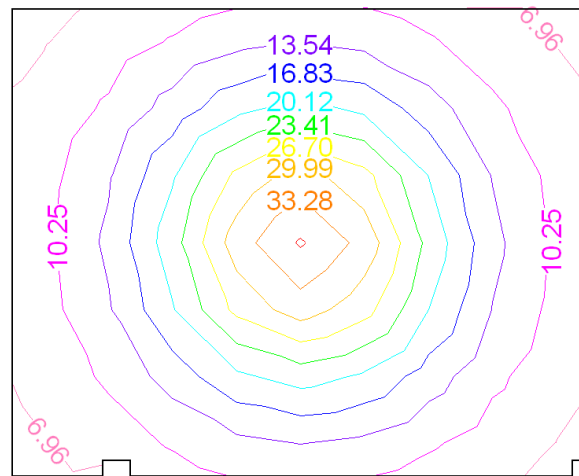
1.6.1 Disposición de las luminarias



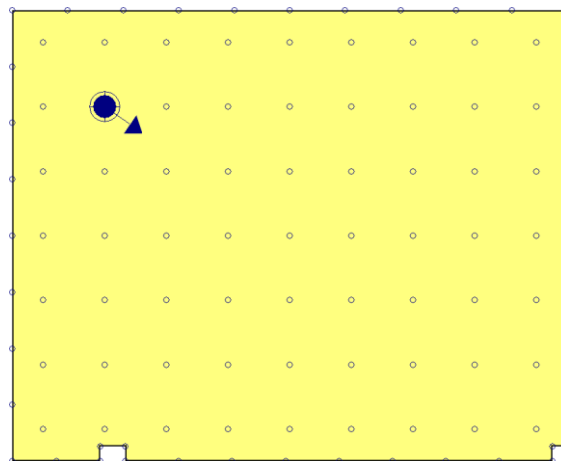
Tipo	Cantidad	Descripción	Flujo luminoso total (lm)	Eficiencia (lm/(W))	Rendimiento (%)	Potencia total (W)
8	1	BAÑO	440	31.88	100	1 x 13.80
Total = 13.80 W						

Valores de cálculo obtenidos	
Iluminancia mínima (lux):	10.78
Iluminancia media horizontal mantenida (lux):	20.14
Índice de deslumbramiento unificado UGR:	17.00
Valor de eficiencia energética de la instalación VEEI (W/m²):	3.50
Potencia total instalada por unidad de superficie iluminada (W/m²):	0.71
Factor de uniformidad (%):	53.55
Índice de rendimiento cromático:	80.00

1.6.2 Valores calculados de iluminancia



1.6.3 Posición de los valores pésimos calculados



⊕ Iluminancia mínima (10.78 lux)

←● Índice de deslumbramiento unificado (UGR = 17.00)

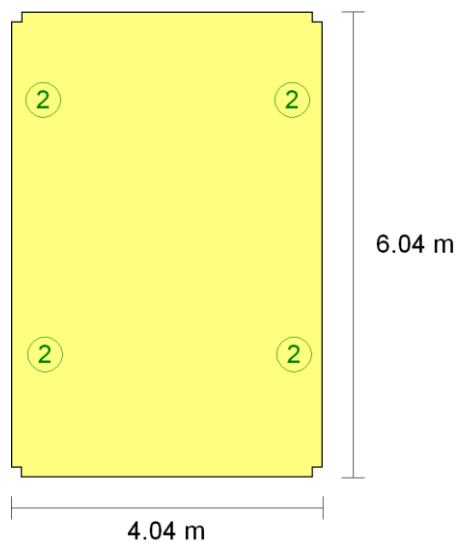
○ Puntos de cálculo (Número de puntos de cálculo: 105)

2. ALUMBRADO EXTERIOR

ZONA EXTERIOR	
Referencia	Superficie
Terraza	24.35 m ²

Alumbrado normal	
Altura del plano de trabajo (m):	0.85
Factor de mantenimiento:	0.80

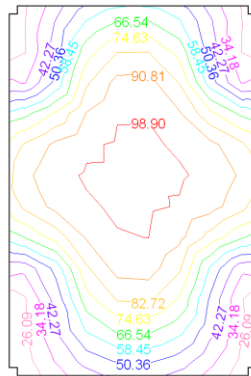
2.1 DISPOSICIÓN DE LAS LUMINARIAS



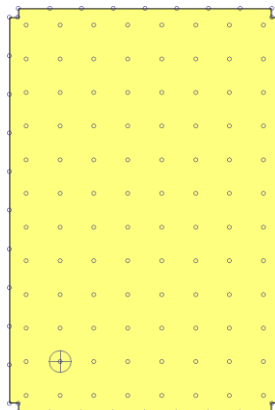
Tipo	Cantidad	Descripción	Flujo luminoso total (lm)	Eficiencia (lm/(W))	Rendimiento (%)	Potencia total (W)
2	4	TERRAZA	4200	26.92	43	4 x 39.00
Total = 156.00 W						

Valores de cálculo obtenidos	
Iluminancia mínima (lux):	42.37
Iluminancia media horizontal mantenida (lux):	82.19
Factor de uniformidad:	51.55

2.3 VALORES CALCULADOS DE ILUMINANCIA



2.4 POSICIÓN DE LOS VALORES PÉSIMOS CALCULADOS



⊕ Iluminancia mínima (42.37 lux)

◦ Puntos de cálculo (Número de puntos de cálculo: 140)

3. CURVAS FOTOMÉTRICAS

TIPOS DE LUMINARIA (Alumbrado normal)

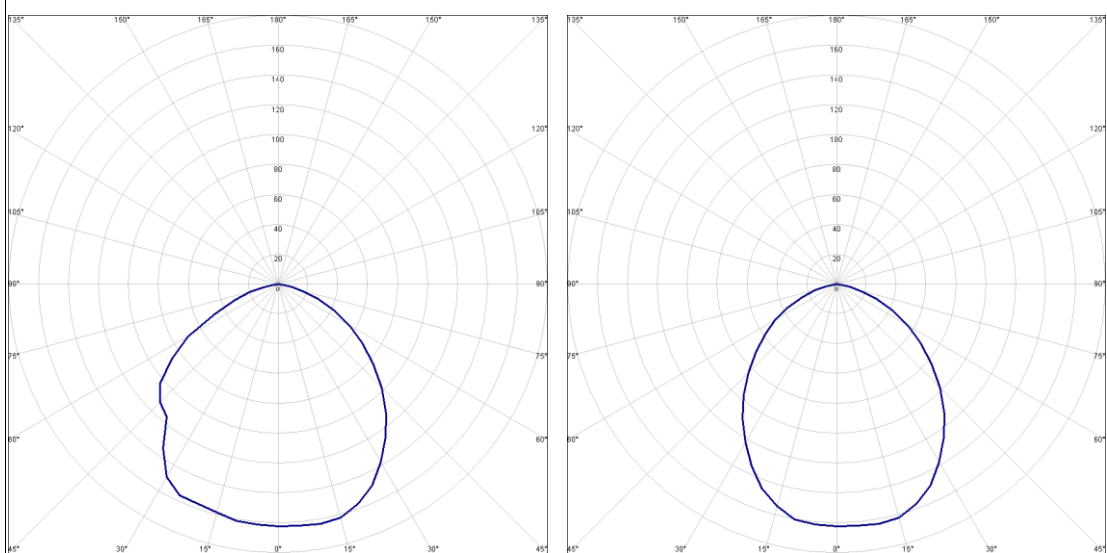
Tipo 5

SALÓN (Número total de luminarias utilizadas en el proyecto: 11)

Curvas fotométricas

PLANO C0 - C180

PLANO C90 - C270



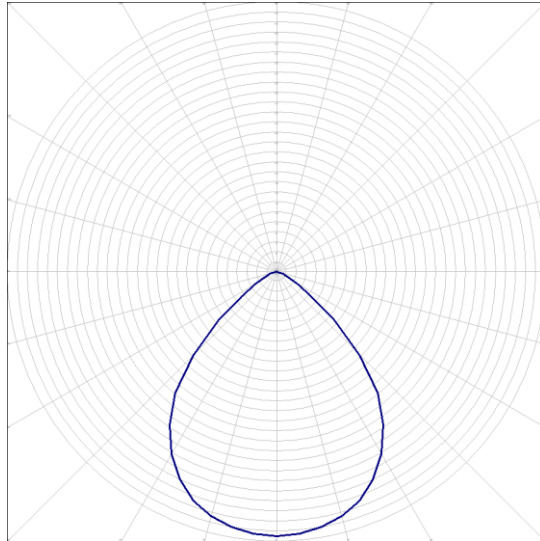
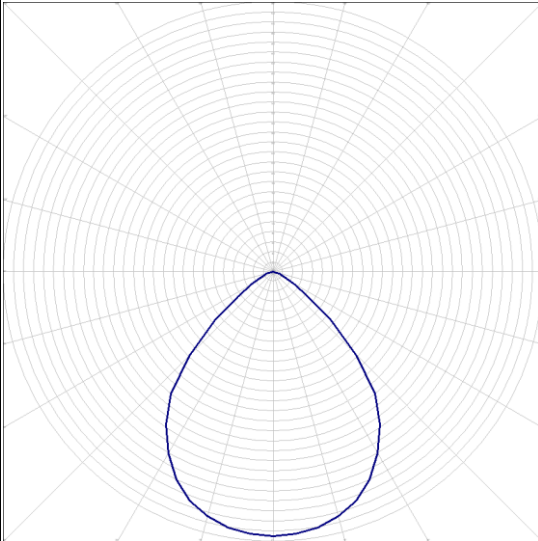
Tipo 7

COCINA (Número total de luminarias utilizadas en el proyecto: 2)

Curvas fotométricas

PLANO C0 - C180

PLANO C90 - C270



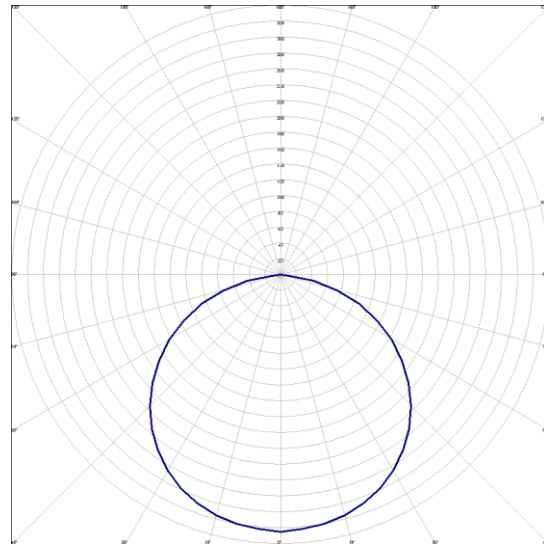
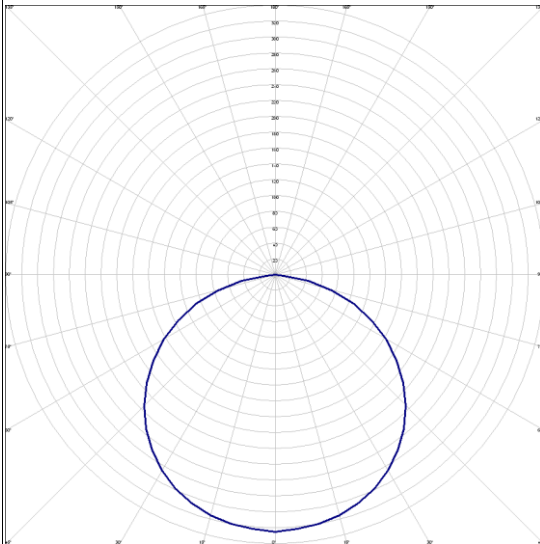
Tipo 8

BAÑO (Número total de luminarias utilizadas en el proyecto: 2)

Curvas fotométricas

PLANO C0 - C180

PLANO C90 - C270



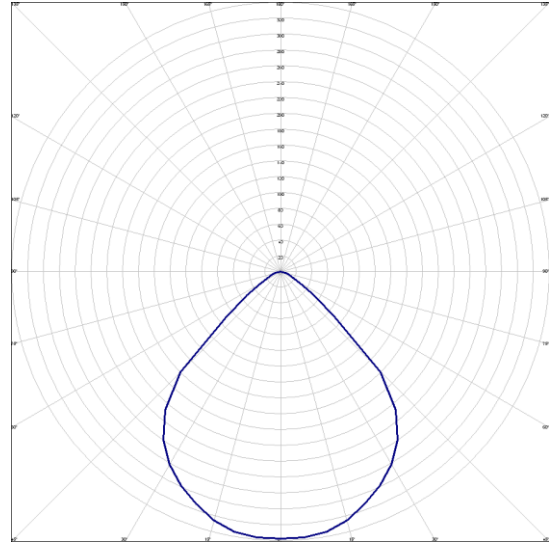
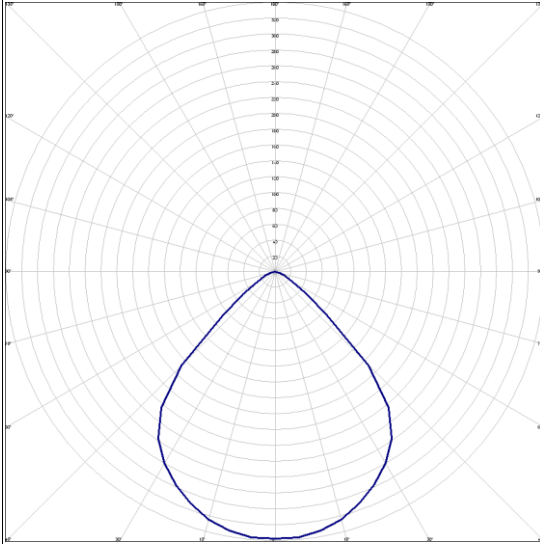
Tipo 9

DORMITORIO (Número total de luminarias utilizadas en el proyecto: 3)

Curvas fotométricas

PLANO C0 - C180

PLANO C90 - C270



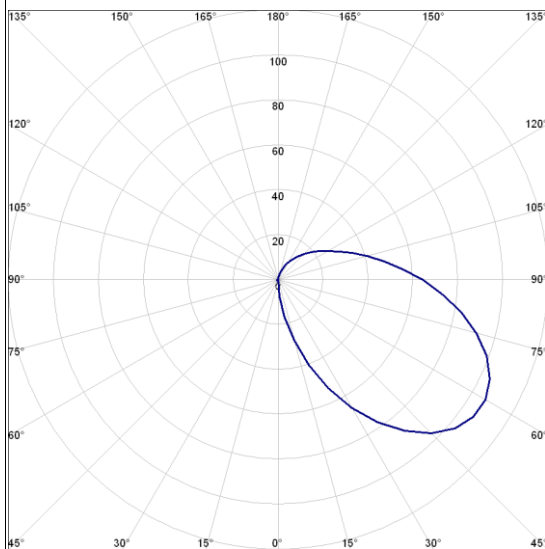
TIPOS DE LUMINARIA (Alumbrado Exterior)

Tipo 2

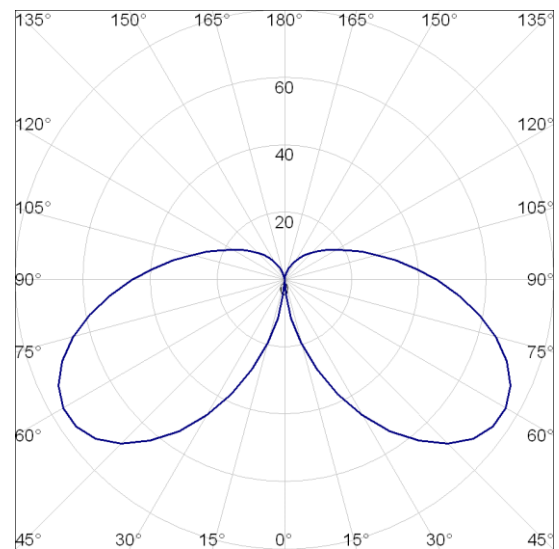
TERRAZA (Número total de luminarias utilizadas en el proyecto: 4)

Curvas fotométricas

PLANO C0 - C180



PLANO C90 - C270



**ANEJO IV. CÁLCULO DE LA INSTALACIÓN
ELÉCTRICA**

ÍNDICE

1. OBJETIVOS DEL PROYECTO	1
2. EMPLAZAMIENTO DE LA INSTALACIÓN	1
3. LEGISLACIÓN APLICABLE	1
4. POTENCIA TOTAL PREVISTA PARA LA INSTALACIÓN	2
5. CARACTERÍSTICAS DE LA INSTALACIÓN	2
5.1 ORIGEN DE LA INSTALACIÓN	2
5.2 CAJA GENERAL DE PROTECCIÓN	2
5.3 LÍNEA GENERAL DE ALIMENTACIÓN	3
5.4 CENTRALIZACIÓN DE CONTADORES	3
5.5 DERIVACIONES INDIVIDUALES	4
5.6 INSTALACIÓN INTERIOR	5
6. INSTALACIÓN DE PUESTA A TIERRA	7
7. CRITERIOS APLICADOS Y BASES DE CÁLCULO	9
7.1 INTENSIDAD MÁXIMA ADMISIBLE	9
7.2 CAÍDA DE TENSIÓN	10
7.3 CORRIENTES DE CORTOCIRCUITO	13
8. CÁLCULOS	15
8.1 SECCIÓN DE LAS LÍNEAS	15
8.2 CÁLCULO DE LOS DISPOSITIVOS DE PROTECCIÓN	17
9. CÁLCULOS DE PUESTA A TIERRA	22
9.1 RESISTENCIA DE LA PUESTA A TIERRA DE LAS MASAS	22
9.2 RESISTENCIA DE LA PUESTA A TIERRA DEL NEUTRO	23
9.3 PROTECCIÓN CONTRA CONTACTOS INDIRECTOS	23
10. PLIEGO DE CONDICIONES	25
10.1 CALIDAD DE LOS MATERIALES	25
10.1.1 Generalidades	25
10.1.2 Conductores eléctricos	25
10.1.4 Conductores de protección	26
10.1.5 Identificación de los conductores	27
10.1.6 Tubos protectores	27
10.2 NORMAS DE EJECUCIÓN DE LAS INSTALACIONES	27

10.2.1 Colocación de tubos	27
10.2.2 Cajas de empalme y derivación	31
10.2.3 Aparatos de mando y maniobra	32
10.2.4 Aparatos de protección	32
10.2.5 Instalaciones en cuartos de baño o aseo	38
10.2.6 Red equipotencial	40
10.2.7 Instalación de puesta a tierra	40
10.2.8 Alumbrado	42
10.3 PRUEBAS REGLAMENTARIAS	43
10.3.1 Comprobación de la puesta a tierra	43
10.3.2 Resistencia de aislamiento	43
10.4 CONDICIONES DE USO, MANTENIMIENTO Y SEGURIDAD	44
10.5 CERTIFICADOS Y DOCUMENTACIÓN	44
10.6 LIBRO DE ÓRDENES	45
11. MEDICIONES	45
11.1 SISTEMAS DE PUESTA A TIERRA	45
11.2 MAGNETOTÉRMICOS	45
11.3 FUSIBLES	45
11.4 DIFERENCIALES	46
11.5 CABLES	46
11.6. CANALIZACIONES	46
11.7 ENVOLVENTES	47
11.8 MECANISMOS	47
11.9 BASES DE ENCHUFE	47
11.10 OTROS	47
12. CUADRO DE RESULTADOS	48

1. OBJETIVOS DEL PROYECTO

El objeto de este proyecto técnico es especificar todos y cada uno de los elementos que componen la instalación eléctrica, así como justificar, mediante los correspondientes cálculos, el cumplimiento del Reglamento Electrotécnico para Baja Tensión e Instrucciones Técnicas Complementarias (ITC) BT01 a BT51.

2. EMPLAZAMIENTO DE LA INSTALACIÓN

Dirección: Avenida de las Gaviotas 142

Población: El Perellonet (Valencia)

Provincia: Valencia

C.P: 46012

3. LEGISLACIÓN APLICABLE

En la realización del proyecto se han tenido en cuenta las siguientes normas y reglamentos:

- REBT-2002: Reglamento electrotécnico para baja tensión e instrucciones técnicas complementarias.
- UNE-HD 60364-5-52: Instalaciones eléctricas de baja tensión. Selección e instalación de equipos eléctricos. Canalizaciones.
- UNE 20434: Sistema de designación de cables.
- UNE-EN 60898-1: Interruptores automáticos para instalaciones domésticas y análogas para la protección contra sobrecorrientes.
- UNE-EN 60947-2: Aparatos de baja tensión. Interruptores automáticos.
- UNE-EN 60269-1: Fusibles de baja tensión.
- UNE-HD 60364-4-43: Protección para garantizar la seguridad. Protección contra las sobrecorrientes.
- UNE-EN 60909-0: Corrientes de cortocircuito en sistemas trifásicos de corriente alterna. Cálculo de corrientes.
- UNE-IEC/TR 60909-2: Corrientes de cortocircuito en sistemas trifásicos de corriente alterna. Datos de equipos eléctricos para el cálculo de corrientes de cortocircuito.

4. POTENCIA TOTAL PREVISTA PARA LA INSTALACIÓN

La potencia total demandada por la instalación será:

Potencia total demandada: 5.77 kW

Dadas las características de la obra y los niveles de electrificación elegidos por el Promotor, puede establecerse la potencia total instalada y demandada por la instalación:

<i>Concepto</i>	<i>P Unitaria</i>	<i>Número</i>	<i>P Instalada</i>	<i>P Demandada</i>
Zigurat	5,77	1	5,77 kW	5,77 kW
Σ			5,77 kW	5,77 kW

5. CARACTERÍSTICAS DE LA INSTALACIÓN

5.1 ORIGEN DE LA INSTALACIÓN

El origen de la instalación vendrá determinado por una intensidad de cortocircuito monofásica en cabecera de: 8.05 kA.

El tipo de línea de alimentación será: RZ1-K (AS) 3(1x10).

5.2 CAJA GENERAL DE PROTECCIÓN

- Número de cajas y características:

Se instalará una caja general de protección con sus correspondientes líneas generales de alimentación.

Las protecciones correspondientes a la CGP aparecerán en el apartado de líneas generales de alimentación.

- Situación:

La caja general de protección se situará en zonas de acceso público.

- Puesta a tierra:

Cuando las puertas de las CGP sean metálicas, deberán ponerse a tierra mediante un conductor de cobre.

5.3 LÍNEA GENERAL DE ALIMENTACIÓN

Las líneas generales de alimentación enlazan las Cajas Generales de Protección con las centralizaciones de contadores.

La longitud, sección y protecciones de las líneas generales de alimentación, que posteriormente se justificarán en el Documento de Cálculos, se indican a continuación:

La línea general de alimentación estará constituida por tres conductores de fase y un conductor de neutro. Discurriendo por la misma conducción se dispondrá del correspondiente conductor de protección, cuando la conexión del punto de puesta a tierra con el conductor de tierra general se realice en la CGP.

- Canalizaciones:

La ejecución de las canalizaciones y su tendido se harán de acuerdo con lo expresado en los documentos del presente proyecto.

Cuando la línea general de alimentación se instale en el interior de tubos, el diámetro nominal será el indicado en la tabla del reglamento para esta parte de la instalación de enlace. En el caso de instalarse en otro tipo de canalización sus dimensiones serán tales que permitan ampliar la sección de los conductores inicialmente instalados en un 100 por 100.

5.4 CENTRALIZACIÓN DE CONTADORES

Las centralizaciones de contadores (una por cada CGP), estarán formadas por varios módulos destinados a albergar los siguientes elementos:

- Interruptor omnipolar de corte en carga.
- Embarrado general.
- Fusibles de seguridad.
- Aparatos de medida.
- Embarrado general de protección.

- Bornes de salida y puesta a tierra.

Las protecciones correspondientes a la centralización de contadores aparecerán en el apartado de derivaciones individuales.

La centralización se instalará en un lugar específico para contadores eléctricos. Este recinto cumplirá las condiciones técnicas especificadas por la Compañía Suministradora.

5.5 DERIVACIONES INDIVIDUALES

Las derivaciones individuales enlazan cada contador con su correspondiente cuadro general de distribución.

Para suministros monofásicos estarán formadas por un conductor de fase, un conductor de neutro y uno de protección, y para suministros trifásicos por tres conductores de fase, uno de neutro y uno de protección.

Los conductores de protección estarán integrados en sus derivaciones individuales y conectados a los embarrados de los módulos de protección de cada una de las centralizaciones de contadores de los edificios. Desde éstos, a través de los puntos de puesta a tierra, quedarán conectados a la red registrable de tierras del edificio.

A continuación, se detallan los resultados obtenidos para la derivación:

<i>Polaridad</i>	<i>PDemandada (kW)</i>	<i>fdp</i>	<i>L (m)</i>	<i>Componentes</i>
F + N	5,77	1	10,00	Fusible, Tipo gL/gG; In: 25 A; Icu: 50 kA, Contador, Cable, RZ1-K (AS) 3(1x10), Interruptor en carga, Magnetotérmico, Doméstico o análogo (IEC 60898); In: 25 A; Icu: 6 kA; Curva: C, Diferencial, Instantáneo; In: 25 A; Sensibilidad: 30 mA; Clase: AC

- Canalizaciones:

La ejecución de las canalizaciones y su tendido se hará de acuerdo con lo expresado en los documentos del presente proyecto.

Los tubos y canales protectoras que se destinen a contener las derivaciones individuales deberán ser de una sección nominal tal que permita ampliar la sección de los conductores inicialmente instalados en un 100 por 100, siendo el diámetro exterior mínimo 32 mm.

Se preverán tubos de reserva desde la concentración de contadores hasta las viviendas o locales para las posibles ampliaciones.

<i>Esquemas</i>	<i>Tipo de instalación</i>
Zigurat	D1: Cable unipolar/multipolar en conductos en el suelo Temperatura 25°C Tubo 50 mm

5.6 INSTALACIÓN INTERIOR

Viviendas

En la entrada de cada vivienda se instalará el cuadro general de distribución, y contará con los siguientes dispositivos de protección:

- Protección contra contactos indirectos: Se realiza mediante un interruptor diferencial cada cinco circuitos.
- Protección contra sobrecargas y cortocircuitos: Se lleva a cabo mediante un interruptor general automático de corte omnipolar con suficiente capacidad de corte para la protección de la derivación individual, y con interruptores automáticos para cada uno de los circuitos interiores.

La composición del cuadro y los circuitos interiores será la siguiente:

<i>Esquemas</i>	<i>Polaridad</i>	<i>P Demand (kW)</i>	<i>fdp</i>	<i>L (m)</i>	<i>Componentes</i>
C1	F+N	2.30	1	20	Magnetotérmico, Doméstico o análogo (IEC 60898); In: 10 A; Icu: 6 kA; Curva: C, Cable, H07V-K 3(1x1,5)
C2	F+N	3.68	1	20	Magnetotérmico, Doméstico o análogo (IEC 60898); In: 16 A; Icu: 6 kA; Curva: C, Cable, H07V-K 3(1x2,5)
C3	F+N	5.75	1	10	Magnetotérmico, Doméstico o análogo (IEC 60898); In: 25 A; Icu: 6 kA; Curva: C, Cable, H07V-K 3(1x6)
C4.1	F+N	3.68	1	15	Magnetotérmico, Doméstico o análogo (IEC 60898); In: 16 A; Icu: 6 kA; Curva: C, Cable, H07V-K 3(1x2,5)
C4.2	F+N	3.68	1	15	Magnetotérmico, Doméstico o análogo (IEC 60898); In: 16 A; Icu: 6 kA; Curva: C, Cable, H07V-K 3(1x2,5)
C4.3	F+N	3.68	1	15	Magnetotérmico, Doméstico o análogo (IEC 60898); In: 16 A; Icu: 6 kA; Curva: C, Cable, H07V-K 3(1x2,5)
C5	F+N	3.68	1	20	Magnetotérmico, Doméstico o análogo (IEC 60898); In: 16 A; Icu: 6 kA; Curva: C, Cable, H07V-K 3(1x2,5)

Canalizaciones

La ejecución de las canalizaciones y su tendido se harán de acuerdo con lo expresado en los documentos del presente proyecto.

<i>Esquemas</i>	<i>Tipo de instalación</i>
C1	B1: Conductores aislados, pared de madera Temperatura: 40.00 °C Tubo 16 mm
C2	B1: Conductores aislados, pared de madera Temperatura: 40.00 °C Tubo 20 mm
C3	B1: Conductores aislados, pared de madera Temperatura: 40.00 °C Tubo 25 mm
C4.1	B1: Conductores aislados, pared de madera Temperatura: 40.00 °C Tubo 20 mm
C4.2	B1: Conductores aislados, pared de madera Temperatura: 40.00 °C Tubo 20 mm
C4.3	B1: Conductores aislados, pared de madera Temperatura: 40.00 °C Tubo 20 mm
C5	B1: Conductores aislados, pared de madera Temperatura: 40.00 °C Tubo 20 mm

6. INSTALACIÓN DE PUESTA A TIERRA

La instalación de puesta a tierra de la obra se efectuará de acuerdo con la reglamentación vigente, concretamente lo especificado en el Reglamento Electrotécnico para Baja Tensión en sus Instrucciones 18 y 26, quedando sujetas a las mismas las tomas de tierra, las líneas principales de tierra, sus derivaciones y los conductores de protección.

La resistencia de un electrodo depende de sus dimensiones, de su forma y de la resistividad del terreno.

El tipo y profundidad de enterramiento de las tomas de tierra deben ser tales que la posible pérdida de humedad del suelo, la presencia de hielo u otros efectos climáticos, no aumenten la resistencia de la toma de tierra por encima del valor previsto. La profundidad nunca será inferior a 0,5 m. Además, en los lugares en los que exista riesgo continuado de heladas, se recomienda una profundidad mínima de enterramiento de la parte superior del electrodo de 0,8 m.

ESQUEMA DE CONEXIÓN A TIERRA

La instalación está alimentada por una red de distribución según el esquema de conexión a tierra TT (neutro a tierra).

RESISTENCIA DE LA PUESTA A TIERRA DE LAS MASAS

Las características del terreno son las que se especifican a continuación:

- Constitución: Terraplenes cultivables poco fértiles
- Resistividad: 500,00 Ω

RESISTENCIA DE LA PUESTA A TIERRA DEL NEUTRO

Las características del terreno son las que se especifican a continuación:

- Constitución: Terreno sin especificar
- Resistividad: 10,00 Ω

TOMA DE TIERRA

Red de toma de tierra de las masas de la instalación compuesta por conductor de cobre desnudo de 35 mm² de sección y 44.00 m de longitud, 4 pica vertical aislada con 2,00 m de longitud

PUNTOS DE PUESTA A TIERRA

Los puntos de puesta a tierra se situarán:

- En los huecos de ascensor para la conexión a tierra de las guías.
- En el punto de ubicación de la caja general de protección.
- En el local o lugar de la centralización de contadores.
- En los patios de luces destinados a cocinas y cuartos de aseo, etc.

CONDUCTORES DE PROTECCIÓN

Los conductores de protección de las líneas generales de alimentación discurrirán por la misma canalización que ellas; llegarán a las centralizaciones de contadores, de las que partirán las derivaciones, y presentarán las secciones exigidas por la Instrucción ITC-BT 18 del REBT.

Los conductores de protección de las derivaciones individuales discurrirán por la misma canalización que las derivaciones individuales y presentan las secciones exigidas por las Instrucciones ITC-BT 15 y 18 del REBT.

El resto de conductores de protección discurrirán por las mismas canalizaciones que sus correspondientes circuitos, con las secciones indicadas por la Instrucción ITC-BT 18 del REBT.

7. CRITERIOS APLICADOS Y BASES DE CÁLCULO

7.1 INTENSIDAD MÁXIMA ADMISIBLE

En el cálculo de las instalaciones se comprobará que las intensidades máximas de las líneas son inferiores a las admitidas por el Reglamento de Baja Tensión, teniendo en cuenta los factores de corrección según el tipo de instalación y sus condiciones particulares.

Intensidad nominal en servicio monofásico:

Intensidad nominal en servicio trifásico:

7.2 CAÍDA DE TENSIÓN

Disposición de los contadores: Centralizados en más de un lugar

La caída de tensión no superará los siguientes valores:

- Línea general de alimentación: 1 %
- Derivación individual: 0,5 %

Para cualquier circuito interior en viviendas, la caída de tensión no superará un porcentaje del 3 % de la tensión nominal, siendo admisible la compensación de caída de tensión junto con la derivación individual, de manera que conjuntamente no se supere un porcentaje del 3,5 % de la tensión nominal.

En circuitos interiores no correspondientes a viviendas, la caída de tensión no superará un porcentaje del 3 % de la tensión nominal para circuitos de alumbrado y del 5 % para el resto de circuitos, siendo admisible la compensación de caída de tensión junto con las correspondientes derivaciones individuales, de manera que conjuntamente no se supere un porcentaje del 3,5 % de la tensión nominal para los circuitos de alumbrado y del 5,5 % para el resto de circuitos.

Las fórmulas empleadas serán las siguientes:

Caída de tensión en monofásico:

Caída de tensión en trifásico:

Con:

- I Intensidad calculada (A)
- R Resistencia de la línea (Ω), ver apartado (A)
- X Reactancia de la línea (Ω), ver apartado (C)
- φ Ángulo correspondiente al factor de potencia de la carga;

A) RESISTENCIA DEL CONDUCTOR EN CORRIENTE ALTERNA

Si tenemos en cuenta que el valor de la resistencia de un cable se calcula como:

Con:

- R_{tcc} Resistencia del conductor en corriente continua a la temperatura θ (Ω)
- R_{20cc} Resistencia del conductor en corriente continua a la temperatura de 20°C (Ω)
- Y_s Incremento de la resistencia debido al efecto piel;
- Y_p Incremento de la resistencia debido al efecto proximidad;
- α Coeficiente de variación de resistencia específica por temperatura del conductor en $^{\circ}\text{C}^{-1}$
- θ Temperatura máxima en servicio prevista en el cable ($^{\circ}\text{C}$), ver apartado (B)
- ρ_{20} Resistividad del conductor a 20°C ($\Omega \text{ mm}^2 / m$)
- S Sección del conductor (mm^2)
- L Longitud de la línea (m)

El efecto piel y el efecto proximidad son mucho más pronunciados en los conductores de gran sección. Su cálculo riguroso se detalla en la norma UNE 21144. No obstante y de forma aproximada para instalaciones de enlace e instalaciones interiores en baja tensión es factible suponer un incremento de resistencia inferior al 2% en alterna respecto del valor en continua.

B) TEMPERATURA ESTIMADA EN EL CONDUCTOR

Para calcular la temperatura máxima prevista en servicio de un cable se puede utilizar el siguiente razonamiento: su incremento de temperatura respecto de la temperatura ambiente T_0 (25°C para cables enterrados y 40°C para cables al aire), es proporcional al cuadrado del valor eficaz de la intensidad. Por tanto:

[17]

Con:

T Temperatura real estimada en el conductor (°C)

$T_{\text{máx}}$ Temperatura máxima admisible para el conductor según su tipo de aislamiento (°C)

T_0 Temperatura ambiente del conductor (°C)

I Intensidad prevista para el conductor (A)

$I_{\text{máx}}$ Intensidad máxima admisible para el conductor según el tipo de instalación (A)

C) REACTANCIA DEL CABLE (Según el criterio de la Guía-BT-Anexo 2)

La reactancia de los conductores varía con el diámetro y la separación entre conductores. En ausencia de datos se puede estimar la reactancia como un incremento adicional de la resistencia de acuerdo a la siguiente tabla:

<i>Sección</i>	<i>Reactancia inductiva (X)</i>
$S \leq 120 \text{ mm}^2$	$X \approx 0$
$S = 150 \text{ mm}^2$	$X \approx 0,15 R$
$S = 185 \text{ mm}^2$	$X \approx 0,20 R$
$S = 240 \text{ mm}^2$	$X \approx 0,25 R$

Para secciones menores de o iguales a 120 mm^2 , la contribución a la caída de tensión por efecto de la inductancia es despreciable frente al efecto de la resistencia.

7.3 CORRIENTES DE CORTOCIRCUITO

El método utilizado para el cálculo de las corrientes de cortocircuito, según el apartado 2.3 de la norma UNE-EN 60909-0, está basado en la introducción de una fuente de tensión equivalente en el punto de cortocircuito. La fuente de tensión equivalente es la única tensión activa del sistema. Todas las redes de alimentación y máquinas síncronas y asíncronas son reemplazadas por sus impedancias internas.

En sistemas trifásicos de corriente alterna, el cálculo de los valores de las corrientes resultantes en cortocircuitos equilibrados y desequilibrados se simplifica por la utilización de las componentes simétricas.

Utilizando este método, las corrientes en cada conductor de fase se determinan por la superposición de las corrientes de los tres sistemas de componentes simétricas:

- Corriente de secuencia directa $I(1)$
- Corriente de secuencia inversa $I(2)$
- Corriente homopolar $I(0)$

Se evaluarán las corrientes de cortocircuito, tanto máximas como mínimas, en los puntos de la instalación donde se ubican las protecciones eléctricas.

Para el cálculo de las corrientes de cortocircuito, el sistema puede ser convertido por reducción de redes en una impedancia de cortocircuito equivalente Z_k en el punto de defecto.

Se tratan los siguientes tipos de cortocircuito:

- Cortocircuito trifásico;
- Cortocircuito bifásico;
- Cortocircuito bifásico a tierra;
- Cortocircuito monofásico a tierra.

La corriente de cortocircuito simétrica inicial $I''_k = I''_{k3}$ teniendo en cuenta la fuente de tensión equivalente en el punto de defecto, se calcula mediante la siguiente ecuación:

Con:

c Factor c de la tabla 1 de la norma UNE-EN 60909-0

U_n Tensión nominal fase-fase V

Z_k Impedancia de cortocircuito equivalente $m\Omega$

CORTOCIRCUITO BIFÁSICO (UNE-EN 60909-0, APARTADO 4.2.2)

En el caso de un cortocircuito bifásico, la corriente de cortocircuito simétrica inicial es:

Durante la fase inicial del cortocircuito, la impedancia de secuencia inversa es aproximadamente igual a la impedancia de secuencia directa, independientemente de si el cortocircuito se produce en un punto próximo o alejado de un alternador. Por lo tanto, en la ecuación anterior es posible introducir $Z_{(2)} = Z_{(1)}$.

CORTOCIRCUITO BIFÁSICO A TIERRA (UNE-EN 60909-0, APARTADO 4.2.3)

La ecuación que conduce al cálculo de la corriente de cortocircuito simétrica inicial en el caso de un cortocircuito bifásico a tierra es:

CORTOCIRCUITO MONOFÁSICO A TIERRA (UNE-EN 60909-0, APARTADO 4.2.4)

La corriente inicial del cortocircuito monofásico a tierra I''_{k1} , para un cortocircuito alejado de un alternador con $Z_{(2)} = Z_{(1)}$, se calcula mediante la expresión:

8. CÁLCULOS

8.1 SECCIÓN DE LAS LÍNEAS

Para el cálculo de los circuitos se han tenido en cuenta los siguientes factores:

Caída de tensión:

- Circuitos interiores en viviendas:
- 3%: de la tensión nominal.
- Circuitos interiores no correspondientes a viviendas:
- 3%: para circuitos de alumbrado.
- 5%: para el resto de circuitos.

Caída de tensión acumulada:

- Circuitos interiores en viviendas:
- 4%: de la tensión nominal.
- Circuitos interiores no correspondientes a viviendas:
- 4%: para circuitos de alumbrado.
- 6%: para el resto de circuitos.

Los resultados obtenidos para la caída de tensión se resumen en las siguientes tablas:

Derivaciones individuales

<i>Polaridad</i>	<i>P Demandada (kW)</i>	<i>f.d.p</i>	<i>L (m)</i>	<i>Línea</i>	<i>I_z (A)</i>	<i>I_B (A)</i>	<i>c.d.t (%)</i>
F+N	5,77	1.00	10,00	RZ1-K (AS) 3(1x10)	68,16	25,00	0,42

Cálculos de factores de corrección por canalización

<i>Tipo de instalación</i>	<i>Factor de corrección</i>			
	<i>Temperatura</i>	<i>Resistividad térmica</i>	<i>Profundidad</i>	<i>Agrupamiento</i>
D1:Cable unipolar/multipolar en conductos en el suelo Temperatura: 25 °C Tubo 50 mm	0,96	1,00	1,00	1,00

INSTALACIÓN INTERIOR

Vivienda

<i>Esquemas</i>	<i>Polaridad</i>	<i>P Demand (kW)</i>	<i>fdp</i>	<i>L (m)</i>	<i>Línea</i>	<i>I_z (A)</i>	<i>I_B (A)</i>	<i>c.d.t (%)</i>	<i>c.d.t Acum (%)</i>
C1	F+N	2,30	1	20	H07V-K 3(1x1.5)	15,23	9,96	2,39	2,81
C2	F+N	3,68	1	20	H07V-K 3(1x2.5)	20,88	1,93	2,34	2,75
C3	F+N	5,75	1	10	H07V-K 3(1x6)	35,67	24,90	0,75	1,17
C4.1	F+N	3,68	1	15	H07V-K 3(1x2.5)	20,88	15,93	1,75	2,17
C4.2	F+N	3,68	1	15	H07V-K 3(1x2.5)	20,88	15,93	1,75	2,17
C4.3	F+N	3,68	1	15	H07V-K 3(1x2.5)	20,88	15,93	1,75	2,17
C5	F+N	3,68	1	20	H07V-K 3(1x2.5)	20,88	15,93	2,34	2,75

Cálculos de factores de corrección por canalización

Esquemas	Tipo de instalación	Factor de corrección			
		Temperatura	Resistividad térmica	Profundidad	Agrupamiento
C1	B1: Conductores aislados, pared de madera Temperatura: 40.00 °C Tubo 16 mm	0.87	-	-	1.00
C2	B1: Conductores aislados, pared de madera Temperatura: 40.00 °C Tubo 20 mm	0.87	-	-	1.00
C3	B1: Conductores aislados, pared de madera Temperatura: 40.00 °C Tubo 25 mm	0.87	-	-	1.00
C4.1	B1: Conductores aislados, pared de madera Temperatura: 40.00 °C Tubo 20 mm	0.87	-	-	1.00
C4.2	B1: Conductores aislados, pared de madera Temperatura: 40.00 °C Tubo 20 mm	0.87	-	-	1.00
C4.3	B1: Conductores aislados, pared de madera Temperatura: 40.00 °C Tubo 20 mm	0.87	-	-	1.00
C5	B1: Conductores aislados, pared de madera Temperatura: 40.00 °C Tubo 20 mm	0.87	-	-	1.00

8.2 CÁLCULO DE LOS DISPOSITIVOS DE PROTECCIÓN

Sobrecarga

Las características de funcionamiento de un dispositivo que protege un cable contra sobrecargas deben satisfacer las siguientes dos condiciones:

$$I_B \leq I_n \leq I_Z$$

$$I_2 \leq 1,45 \times I_Z$$

Con:

I_B Intensidad de diseño del circuito

I_n Intensidad asignada del dispositivo de protección

I_Z Intensidad permanente admisible del cable

I_2 Intensidad efectiva asegurada en funcionamiento en el tiempo convencional del dispositivo de protección

Cortocircuito

Para que la línea quede protegida a cortocircuito, el poder de corte de la protección debe ser mayor al valor de la intensidad máxima de cortocircuito:

$$I_{cu} > I_{cc\text{máx}}$$

$$I_{cs} > I_{cc\text{máx}}$$

Con:

$I_{cc\text{máx}}$ Máxima intensidad de cortocircuito prevista

I_{cu} Poder de corte último

I_{cs} Poder de corte de servicio

Además, la protección debe ser capaz de disparar en un tiempo menor al tiempo que tardan los aislamientos del conductor en dañarse por la elevación de la temperatura. Esto debe suceder tanto en el caso del cortocircuito máximo, como en el caso del cortocircuito mínimo:

$$t_{cc} < t_{\text{cable}}$$

Para cortocircuitos de duración hasta 5 s, el tiempo t , en el cual una determinada intensidad de cortocircuito incrementará la temperatura del aislamiento de los conductores desde la máxima temperatura permisible en funcionamiento normal hasta la temperatura límite puede, como aproximación, calcularse desde la fórmula:

Con:

I_{cc} Intensidad de cortocircuito

t_{cc} Tiempo de duración del cortocircuito

S_{cable} Sección del cable

k Factor que tiene en cuenta la resistividad, el coeficiente de temperatura y la capacidad calorífica del material del conductor, y las oportunas temperaturas iniciales y finales. Para aislamientos de conductor de uso corriente, los valores de k para conductores de línea se muestran en la tabla 43A

t_{cable} Tiempo que tarda el conductor en alcanzar su temperatura límite admisible

Para tiempos de trabajo de los dispositivos de protección < 0.10 s donde la asimetría de la intensidad es importante y para dispositivos limitadores de intensidad k^2S^2 debe ser más grande que el valor de la energía que se deja pasar (I^2t) indicado por el fabricante del dispositivo de protección.

Con:

I^2t Energía específica pasante del dispositivo de protección

S Tiempo de duración del cortocircuito

El resultado de los cálculos de las protecciones de sobrecarga y cortocircuito de la instalación se resumen en las siguientes tablas:

Derivación individual

Sobrecarga

<i>Esquemas</i>	<i>Polaridad</i>	<i>P Demandada (kW)</i>	<i>I_B (A)</i>	<i>Protecciones</i>	<i>I_z (A)</i>	<i>I₂ (A)</i>	<i>1.45 x I_z (A)</i>
Zigurat	F+N	5,77	25	Fusible, Tipo gL/gG; In: 25 A; Icu: 50 kA	68,16	40	98,83

Cortocircuito

Polaridad	Protecciones	I_{cu} (kA)	I_{cs} (kA)	$I_{cc\text{m}\acute{a}\text{x}-\text{m}\acute{i}\text{n}}$ (kA)	$T_{Cable\ CC\text{m}\acute{a}\text{x}-CC\text{m}\acute{i}\text{n}}$ (s)	$T_p\ CC\text{m}\acute{a}\text{x}-CC\text{m}\acute{i}\text{n}}$ (s)
F+N	Fusible, Tipo gL/gG; In: 25 A; Icu: 50 kA	50.00	-	5.37	0.07	<0.10
	2.43			0.35	<0.10	

INSTALACIÓN INTERIOR

Vivienda

Sobrecarga

Esquemas	Polaridad	P Demandada (kW)	I_B (A)	Protecciones	I_z (A)	I_2 (A)	$1.45 \times I_z$ (A)
C1	F+N	2,30	9,96	Magnetotérmico, Doméstico o análogo (IEC 60898); In: 10 A; Icu: 6 kA; Curva: C	15,23	14,50	22,08
C2	F+N	3,68	15,93	Magnetotérmico, Doméstico o análogo (IEC 60898); In: 16 A; Icu: 6 kA; Curva: C	20,88	23,20	30,28
C3	F+N	5,75	24,90	Magnetotérmico, Doméstico o análogo (IEC 60898); In: 25 A; Icu: 6 kA; Curva: C	35,67	36,25	51,72
C4.1	F+N	3,68	15,93	Magnetotérmico, Doméstico o análogo (IEC 60898); In: 16 A; Icu: 6 kA; Curva: C	20,88	23,20	30,28
C4.2	F+N	3,68	15,93	Magnetotérmico, Doméstico o análogo (IEC 60898); In: 16 A; Icu: 6 kA; Curva: C	20,88	23,20	30,28
C4.3	F+N	3,68	15,93	Magnetotérmico, Doméstico o análogo (IEC 60898); In: 16 A; Icu: 6 kA; Curva: C	20,88	23,20	30,28
C5	F+N	3,68	15,93	Magnetotérmico, Doméstico o análogo (IEC 60898); In: 16 A; Icu: 6 kA; Curva: C	20,88	23,20	30,28

Cortocircuito

<i>Esquemas</i>	<i>Polaridad</i>	<i>Protecciones</i>	<i>I_{cu} (kA)</i>	<i>I_{cs} (kA)</i>	<i>I_{cc} máx-mín (kA)</i>	<i>T_{Cable CC}máx-CCmín (s)</i>	<i>T_p CC</i> máx-CCmín (s)
C1	F+N	Magnetotérmico, Doméstico o análogo (IEC 60898); In: 10 A; Icu: 6 kA; Curva: C	6,00	-	3,86 0,48	0,00 0,13	<0,10 <0,10
C2	F+N	Magnetotérmico, Doméstico o análogo (IEC 60898); In: 16 A; Icu: 6 kA; Curva: C	6,00	-	3,86 0,71	0,01 0,16	<0,10 <0,10
C3	F+N	Magnetotérmico, Doméstico o análogo (IEC 60898); In: 25 A; Icu: 6 kA; Curva: C	6,00	-	3,86 1,61	0,03 0,18	<0,10 <0,10
C4.1	F+N	Magnetotérmico, Doméstico o análogo (IEC 60898); In: 16 A; Icu: 6 kA; Curva: C	6,00	-	3,86 0,86	0,01 0,11	<0,10 <0,10
C4.2	F+N	Magnetotérmico, Doméstico o análogo (IEC 60898); In: 16 A; Icu: 6 kA; Curva: C	6,00	-	3,86 0,86	0,01 0,11	<0,10 <0,10
C4.3	F+N	Magnetotérmico, Doméstico o análogo (IEC 60898); In: 16 A; Icu: 6 kA; Curva: C	6,00	-	3,86 0,86	0,01 0,11	<0,10 <0,10

Esquemas	Polaridad	Protecciones	I_{cu} (kA)	I_{cs} (kA)	I_{cc} máx-mín (kA)	T_{Cable} $CC_{máx}$ - $CC_{mín}$ (s)	T_p $CC_{máx}$ - $CC_{mín}$ (s)
C5	F+N	Magnetotérmico, Doméstico o análogo (IEC 60898); In: 16 A; Icu: 6 kA; Curva: C	6,00	-	3,86	0,01	<0,10
					0,71	0,16	<0,10

9. CÁLCULOS DE PUESTA A TIERRA

9.1 RESISTENCIA DE LA PUESTA A TIERRA DE LAS MASAS

Resistencia de las tomas de tierra (ITC-BT-18, apartado 9)

Se considera una resistividad del terreno de: 500,00 Wm (terraplenes cultivables poco fértiles).

Los electrodos de la instalación de puesta a tierra son:

Tipo de electrodo	Dimensión	Longitud / perímetro (m)	N_e	D (m)	L_T (m)	$\frac{D}{L}$ τ K	Resistencia (Ω)
Conductor enterrado horizontal	Conductor desnudo de 35 mm ²	44,00	-	-	-	-	-
							22.73
Pica vertical aislada	Barra f ³ 14.2 mm (acero-cobre 250 m)	2,00	4	-	-	-	-
	Barra f ³ 20 mm (acero galvanizado 78 m)						62.50
Resistencia total del conjunto (Ω)							16.67
<p><i>Notas:</i></p> <p><i>N_e: número de electrodos iguales</i></p> <p><i>D: separación entre picas</i></p> <p><i>L_T: longitud total de las picas</i></p> <p><i>K: coeficiente de mejora</i></p>							

Para el caso de un conductor enterrado horizontal, la resistencia de tierra, en función de la resistividad del terreno, es:

Con:

r Resistividad del terreno ($\Omega \cdot m$)

L Longitud total del conductor (m)

Para el caso de una pica vertical aislada, la resistencia de tierra, en función de la resistividad del terreno, es:

Con:

r Resistividad del terreno (Ωm)

L Longitud de una pica (m)

La resistencia conseguida para el conjunto de electrodos de la instalación de puesta a tierra se calcula de la forma siguiente:

9.2 RESISTENCIA DE LA PUESTA A TIERRA DEL NEUTRO

Se considera una resistencia de la instalación de puesta a tierra de: 10.00 Ω .

9.3 PROTECCIÓN CONTRA CONTACTOS INDIRECTOS

Esquema de conexión a tierra TT

El corte automático de la alimentación está prescrito cuando, en caso de defecto y debido al valor y duración de la tensión de contacto, puede producirse un efecto peligroso sobre las personas o animales domésticos.

Debe existir una adecuada coordinación entre el esquema de conexión a tierra TT y las características de los dispositivos de protección.

La intensidad de defecto se puede calcular mediante la expresión:

Con:

I_d Corriente de defecto

U_0 Tensión entre fase y neutro

R_A Suma de las resistencias de la toma de tierra y de los conductores de protección de las masas

R_B Resistencia de la toma de tierra del neutro, sea del transformador o de la línea de alimentación

La intensidad diferencial residual o sensibilidad de los diferenciales debe ser tal que garantice el funcionamiento del dispositivo para la intensidad de defecto del esquema eléctrico.

<i>Esquemas</i>	<i>Polaridad</i>	<i>I_B (A)</i>	<i>Protecciones</i>	<i>I_d (A)</i>	<i>I_{DN} (A)</i>
C1	F+N	9,96	Diferencial, Instantáneo; In: 25 A; Sensibilidad: 30 mA; Clase: AC	8,56	0,03
C2	F+N	15,93	Diferencial, Instantáneo; In: 25 A; Sensibilidad: 30 mA; Clase: AC	8,60	0,03
C3	F+N	24,90	Diferencial, Instantáneo; In: 25 A; Sensibilidad: 30 mA; Clase: AC	8,64	0,03
C4.1	F+N	15,93	Diferencial, Instantáneo; In: 25 A; Sensibilidad: 30 mA; Clase: AC	8,61	0,03
C4.2	F+N	15,93	Diferencial, Instantáneo; In: 25 A; Sensibilidad: 30 mA; Clase: AC	8,61	0,03

<i>Esquemas</i>	<i>Polaridad</i>	$I_B (A)$	<i>Protecciones</i>	$I_d (A)$	$I_{DN} (A)$
C4.3	F+N	15,93	Diferencial, Instantáneo; In: 25 A; Sensibilidad: 30 mA; Clase: AC	8,61	0,03
C5	F+N	15,93	Diferencial, Instantáneo; In: 25 A; Sensibilidad: 30 mA; Clase: AC	8,60	0,03

Con:

I_{DN} Corriente diferencial-residual asignada al DDR.

Por otro lado, esta sensibilidad debe permitir la circulación de la intensidad de fugas de la instalación debida a las capacidades parásitas de los cables. Así, la intensidad de no disparo del diferencial debe tener un valor superior a la intensidad de fugas en el punto de instalación. La norma indica como intensidad mínima de no disparo la mitad de la sensibilidad.

<i>Polaridad</i>	$I_B (A)$	<i>Protecciones</i>	$I_{nodisparo} (A)$	$I_f (A)$
F+N	25	Instantáneo; In: 25.00 A; Sensibilidad: 30 mA; Clase: AC	0,015	0,0060

10. PLIEGO DE CONDICIONES

10.1 CALIDAD DE LOS MATERIALES

10.1.1 Generalidades

Todos los materiales empleados en la ejecución de la instalación tendrán, como mínimo, las características especificadas en este Pliego de Condiciones, empleándose siempre materiales homologados según las normas UNE citadas en la instrucción ITC-BT-02 que les sean de aplicación.

10.1.2 Conductores eléctricos

Las líneas de alimentación a cuadros de distribución estarán constituidas por conductores unipolares de cobre aislados de 0,6/1 kV.

Las líneas de alimentación a puntos de luz y tomas de corriente de otros usos estarán constituidas por conductores de cobre unipolares aislados del tipo H07V-R.

Las líneas de alumbrado de urbanización estarán constituidas por conductores de cobre aislados de 0,6/1 kV.

10.1.3 Conductores de neutro

La sección mínima del conductor de neutro para distribuciones monofásicas, trifásicas y de corriente continua, será la que a continuación se especifica:

Según la Instrucción ITC BT 19 en su apartado 2.2.2, en instalaciones interiores, para tener en cuenta las corrientes armónicas debidas a cargas no lineales y posibles desequilibrios, la sección del conductor del neutro será como mínimo igual a la de las fases.

Para el caso de redes aéreas o subterráneas de distribución en baja tensión, las secciones a considerar serán las siguientes:

- Con dos o tres conductores: igual a la de los conductores de fase.
- Con cuatro conductores: mitad de la sección de los conductores de fase, con un mínimo de 10 mm² para cobre y de 16 mm² para aluminio.

10.1.4 Conductores de protección

Los conductores de protección desnudos no estarán en contacto con elementos combustibles. En los pasos a través de paredes o techos estarán protegidos por un tubo de adecuada resistencia, que será, además, no conductor y difícilmente combustible cuando atravesase partes combustibles del edificio.

Los conductores de protección estarán convenientemente protegidos contra el deterioro mecánico y químico, especialmente en los pasos a través de elementos de la construcción.

Las conexiones en estos conductores se realizarán por medio de empalmes soldados sin empleo de ácido, o por piezas de conexión de apriete por rosca. Estas piezas serán de material inoxidable, y los tornillos de apriete estarán provistos de un dispositivo que evite su desapriete.

Se tomarán las precauciones necesarias para evitar el deterioro causado por efectos electroquímicos cuando las conexiones sean entre metales diferentes.

10.1.5 Identificación de los conductores

Los conductores de la instalación se identificarán por los colores de su aislamiento:

- Negro, gris, marrón para los conductores de fase o polares.
- Azul claro para el conductor neutro.
- Amarillo - verde para el conductor de protección.
- Rojo para el conductor de los circuitos de mando y control.

10.1.6 Tubos protectores

Clases de tubos a emplear

Los tubos deberán soportar, como mínimo, sin deformación alguna, las siguientes temperaturas:

- 60 °C para los tubos aislantes constituidos por policloruro de vinilo o polietileno.
- 70 °C para los tubos metálicos con forros aislantes de papel impregnado.

Diámetro de los tubos y número de conductores por cada uno de ellos

Los diámetros exteriores mínimos y las características mínimas para los tubos en función del tipo de instalación y del número y sección de los cables a conducir, se indican en la Instrucción ITC BT 21, en su apartado 1.2. El diámetro interior mínimo de los tubos deberá ser declarado por el fabricante.

10.2 NORMAS DE EJECUCIÓN DE LAS INSTALACIONES

10.2.1 Colocación de tubos

Se tendrán en cuenta las prescripciones generales siguientes, tal y como indica la ITC BT 21.

Prescripciones generales

El trazado de las canalizaciones se hará siguiendo preferentemente líneas paralelas a las verticales y horizontales que limitan el local dónde se efectúa la instalación.

Los tubos se unirán entre sí mediante accesorios adecuados a su clase que aseguren la continuidad que proporcionan a los conductores.

Los tubos aislantes rígidos curvables en caliente podrán ser ensamblados entre sí en caliente, recubriendo el empalme con una cola especial cuando se desee una unión estanca.

Las curvas practicadas en los tubos serán continuas y no originarán reducciones de sección inadmisibles.

Los radios mínimos de curvatura para cada clase de tubo serán los indicados en la norma UNE EN 5086 -2-2.

Será posible la fácil introducción y retirada de los conductores en los tubos después de colocados y fijados éstos y sus accesorios, disponiendo para ello los registros que se consideren convenientes, y que en tramos rectos no estarán separados entre sí más de 15 m. El número de curvas en ángulo recto situadas entre dos registros consecutivos no será superior a tres. Los conductores se alojarán en los tubos después de colocados éstos.

Los registros podrán estar destinados únicamente a facilitar la introducción y retirada de los conductores en los tubos, o servir al mismo tiempo como cajas de empalme o derivación.

Cuando los tubos estén constituidos por materias susceptibles de oxidación, y cuando hayan recibido durante el curso de su montaje algún trabajo de mecanización, se aplicará a las partes mecanizadas pintura antioxidante.

Igualmente, en el caso de utilizar tubos metálicos sin aislamiento interior, se tendrá en cuenta la posibilidad de que se produzcan condensaciones de agua en el interior de los mismos, para lo cual se elegirá convenientemente el trazado de su instalación, previendo la evacuación de agua en los puntos más bajos de ella y, si fuera necesario, estableciendo una ventilación apropiada en el interior de los tubos mediante el sistema adecuado, como puede ser, por ejemplo, el empleo de una "te" dejando uno de los brazos sin utilizar.

Cuando los tubos metálicos deban ponerse a tierra, su continuidad eléctrica quedará convenientemente asegurada. En el caso de utilizar tubos metálicos flexibles, es necesario que la distancia entre dos puestas a tierra consecutivas de los tubos no exceda de 10 m.

No podrán utilizarse los tubos metálicos como conductores de protección o de neutro.

Tubos en montaje superficial

Cuando los tubos se coloquen en montaje superficial se tendrán en cuenta además las siguientes prescripciones:

Los tubos se fijarán a las paredes o techos por medio de bridas o abrazaderas protegidas contra la corrosión y sólidamente sujetas. La distancia entre éstas será, como máximo, 0.50 metros. Se dispondrán fijaciones de una y otra parte en los cambios de dirección, en los empalmes y en la proximidad inmediata de las entradas en cajas o aparatos.

Los tubos se colocarán adaptándolos a la superficie sobre la que se instalan, curvándolos o usando los accesorios necesarios.

En alineaciones rectas, las desviaciones del eje del tubo con respecto a la línea que une los puntos extremos no será superior al 2%.

Es conveniente disponer los tubos normales, siempre que sea posible, a una altura mínima de 2.5 m sobre el suelo, con objeto de protegerlos de eventuales daños mecánicos.

En los cruces de tubos rígidos con juntas de dilatación de un edificio deberán interrumpirse los tubos, quedando los extremos del mismo separados entre sí 5 cm aproximadamente, y empalmándose posteriormente mediante manguitos deslizantes que tengan una longitud mínima de 20 cm.

Tubos empotrados

Cuando los tubos se coloquen empotrados se tendrán en cuenta, además, las siguientes prescripciones:

La instalación de tubos empotrados será admisible cuando su puesta en obra se efectúe después de terminados los trabajos de construcción y de enfoscado de paredes y techos, pudiendo el enlucido de los mismos aplicarse posteriormente.

Las dimensiones de las rozas serán suficientes para que los tubos queden recubiertos por una capa de 1 cm de espesor, como mínimo, del revestimiento de las paredes o techos. En los ángulos el espesor puede reducirse a 0.5 cm.

En los cambios de dirección, los tubos estarán convenientemente curvados, o bien provistos de codos o "tes" apropiados, pero en este último caso sólo se admitirán los provistos de tapas de registro.

Las tapas de los registros y de las cajas de conexión quedarán accesibles y desmontables una vez finalizada la obra. Los registros y cajas quedarán enrasados con la superficie exterior del revestimiento de la pared o techo cuando no se instalen en el interior de un alojamiento cerrado y practicable. Igualmente, en el caso de utilizar tubos normales empotrados en paredes, es conveniente disponer los recorridos horizontales a 50 cm, como máximo, del suelo o techo, y los verticales a una distancia de los ángulos o esquinas no superior a 20 cm.

Tubos en montaje al aire

Solamente está permitido su uso para la alimentación de máquinas o elementos de movilidad restringida desde canalizaciones prefabricadas y cajas de derivación fijadas al techo. Se tendrán en cuenta las siguientes prescripciones:

La longitud total de la conducción en el aire no será superior a 4 metros y no empezará a una altura inferior a 2 metros.

Se prestará especial atención para que se conserven en todo el sistema, especialmente en las conexiones, las características mínimas para canalizaciones de tubos al aire, establecidas en la tabla 6 de la instrucción ITC BT 21.

10.2.2 Cajas de empalme y derivación

Las conexiones entre conductores se realizarán en el interior de cajas apropiadas de material aislante o, si son metálicas, protegidas contra la corrosión.

Sus dimensiones serán tales que permitan alojar holgadamente todos los conductores que deban contener, y su profundidad equivaldrá, cuanto menos, al diámetro del tubo mayor más un 50 % del mismo, con un mínimo de 40 mm para su profundidad y 80 mm para el diámetro o lado interior.

Cuando se quieran hacer estancas las entradas de los tubos en las cajas de conexión, deberán emplearse prensaestopas adecuados.

En ningún caso se permitirá la unión de conductores por simple retorcimiento o arrollamiento entre sí de los mismos, sino que deberá realizarse siempre utilizando bornes de conexión montados individualmente o constituyendo bloques o regletas de conexión. Puede permitirse, asimismo, la utilización de bridas de conexión. Las uniones deberán realizarse siempre en el interior de cajas de empalme o de derivación.

Si se trata de cables deberá cuidarse al hacer las conexiones que la corriente se reparta por todos los alambres componentes, y si el sistema adoptado es de tornillo de apriete entre una arandela metálica bajo su cabeza y una superficie metálica, los conductores de sección superior a 6 mm² deberán conectarse por medio de terminales adecuados, comprobando siempre que las conexiones, de cualquier sistema que sean, no queden sometidas a esfuerzos mecánicos.

Para que no pueda ser destruido el aislamiento de los conductores por su roce con los bordes libres de los tubos, los extremos de éstos, cuando sean metálicos y penetren en una caja de conexión o aparato, estarán provistos de boquillas con bordes redondeados o dispositivos equivalentes, o bien convenientemente mecanizados, y si se trata de tubos metálicos con aislamiento interior, este último sobresaldrá unos milímetros de su cubierta metálica.

10.2.3 Aparatos de mando y maniobra

Los aparatos de mando y maniobra (interruptores y conmutadores) serán de tipo cerrado y material aislante, cortarán la corriente máxima del circuito en que están colocados sin dar lugar a la formación de arcos permanentes, y no podrán tomar una posición intermedia.

Las piezas de contacto tendrán unas dimensiones tales que la temperatura no pueda exceder de 65°C en ninguna de ellas.

Deben poder realizarse del orden de 10.000 maniobras de apertura y cierre a la intensidad y tensión nominales, que estarán marcadas en lugar visible.

10.2.4 Aparatos de protección

Protección contra sobreintensidades

Los conductores activos deben estar protegidos por uno o varios dispositivos de corte automático contra las sobrecargas y contra los cortocircuitos.

Aplicación

Excepto los conductores de protección, todos los conductores que forman parte de un circuito, incluido el conductor neutro, estarán protegidos contra las sobreintensidades (sobrecargas y cortocircuitos).

Protección contra sobrecargas

Los dispositivos de protección deben estar previstos para interrumpir toda corriente de sobrecarga en los conductores del circuito antes de que pueda provocar un calentamiento perjudicial al aislamiento, a las conexiones, a las extremidades o al medio ambiente en las canalizaciones.

El límite de intensidad de corriente admisible en un conductor ha de quedar en todo caso garantizado por el dispositivo de protección utilizado.

Como dispositivos de protección contra sobrecargas serán utilizados los fusibles calibrados de características de funcionamiento adecuadas o los interruptores automáticos con curva térmica de corte.

Protección contra cortocircuitos

Deben preverse dispositivos de protección para interrumpir toda corriente de cortocircuito antes de que esta pueda resultar peligrosa debido a los efectos térmicos y mecánicos producidos en los conductores y en las conexiones.

En el origen de todo circuito se establecerá un dispositivo de protección contra cortocircuitos cuya capacidad de corte estará de acuerdo con la intensidad de cortocircuito que pueda presentarse en el punto de su instalación.

Se admiten como dispositivos de protección contra cortocircuitos los fusibles de características de funcionamiento adecuadas y los interruptores automáticos con sistema de corte electromagnético.

Situación y composición

En general, los dispositivos destinados a la protección de los circuitos se instalarán en el origen de éstos, así como en los puntos en que la intensidad admisible disminuya por cambios debidos a sección, condiciones de instalación, sistema de ejecución, o tipo de conductores utilizados.

Normas aplicables

Pequeños interruptores automáticos (PIA)

Los interruptores automáticos para instalaciones domésticas y análogas para la protección contra sobreintensidades se ajustarán a la norma %s. Esta norma se aplica a los interruptores automáticos con corte al aire, de tensión asignada hasta 440 V (entre fases), intensidad asignada hasta 125 A y poder de corte nominal no superior a 25000 A.

Los valores normalizados de las tensiones asignadas son:

- 230 V Para los interruptores automáticos unipolares y bipolares.

- 230/400 V Para los interruptores automáticos unipolares.
- 400 V Para los interruptores automáticos bipolares, tripolares y tetrapolares.

Los valores 240 V, 240/415 V y 415 V respectivamente, son también valores normalizados.

Los valores preferenciales de las intensidades asignadas son: 6, 10, 13, 16, 20, 25, 32, 40, 50, 63, 80, 100 y 125 A.

El poder de corte asignado será: 1500, 3000, 4500, 6000, 10000 y por encima 15000, 20000 y 25000 A.

La característica de disparo instantáneo de los interruptores automáticos vendrá determinada por su curva: B, C o D.

Cada interruptor debe llevar visible, de forma indeleble, las siguientes indicaciones:

- La corriente asignada sin el símbolo A precedido del símbolo de la característica de disparo instantáneo (B,C o D) por ejemplo B16.
- Poder de corte asignado en amperios, dentro de un rectángulo, sin indicación del símbolo de las unidades.
- Clase de limitación de energía, si es aplicable.

Los bornes destinados exclusivamente al neutro, deben estar marcados con la letra "N".

Interruptores automáticos de baja tensión

Los interruptores automáticos de baja tensión se ajustarán a la norma UNE-EN 60-947-2.

Esta norma se aplica a los interruptores automáticos cuyos contactos principales están destinados a ser conectados a circuitos cuya tensión asignada no sobrepasa 1000 V en corriente alterna o 1500 V en corriente continua. Se aplica cualesquiera que sean las intensidades asignadas, los métodos de fabricación y el empleo previsto de los interruptores automáticos.

Cada interruptor automático debe estar marcado de forma indeleble en lugar visible con las siguientes indicaciones:

- Intensidad asignada (I_n).
- Capacidad para el seccionamiento, si ha lugar.
- Indicaciones de las posiciones de apertura y de cierre respectivamente por O y | si se emplean símbolos.

También llevarán marcado aunque no sea visible en su posición de montaje, el símbolo de la naturaleza de corriente en que hayan de emplearse, y el símbolo que indique las características de desconexión, o en su defecto, irán acompañados de las curvas de desconexión.

Fusibles

Los fusibles de baja tensión se ajustarán a la norma UNE-EN 60-269-1

Esta norma se aplica a los fusibles con cartuchos fusibles limitadores de corriente, de fusión encerrada y que tengan un poder de corte igual o superior a 6 kA. Destinados a asegurar la protección de circuitos, de corriente alterna y frecuencia industrial, en los que la tensión asignada no sobrepase 1000 V, o los circuitos de corriente continua cuya tensión asignada no sobrepase los 1500 V.

Los valores de intensidad para los fusibles expresados en amperios deben ser: 2, 4, 6, 8, 10, 12, 16, 20, 25, 32, 40, 50, 63, 80, 100, 125, 160, 200, 250, 315, 400, 500, 630, 800, 1000, 1250.

Deberán llevar marcada la intensidad y tensión nominales de trabajo para las que han sido construidos.

Interruptores con protección incorporada por intensidad diferencial residual

Los interruptores automáticos de baja tensión con dispositivos reaccionantes bajo el efecto de intensidades residuales se ajustarán al anexo B de la norma UNE-EN 60-947-2.

Esta norma se aplica a los interruptores automáticos cuyos contactos principales están destinados a ser conectados a circuitos cuya tensión asignada no sobrepasa 1000 V en

corriente alterna o 1500 V en corriente continua. Se aplica cualesquiera que sean las intensidades asignadas.

Los valores preferentes de intensidad diferencial residual de funcionamiento asignada son: 0.006A, 0.01A, 0.03A, 0.1A, 0.3A, 0.5A, 1A, 3A, 10A, 30A.

Características principales de los dispositivos de protección

Los dispositivos de protección cumplirán las condiciones generales siguientes:

- Deberán poder soportar la influencia de los agentes exteriores a que estén sometidos, presentando el grado de protección que les corresponda de acuerdo con sus condiciones de instalación.
- Los fusibles irán colocados sobre material aislante incombustible y estarán contruidos de forma que no puedan proyectar metal al fundirse. Permitirán su recambio de la instalación bajo tensión sin peligro alguno.
- Los interruptores automáticos serán los apropiados a los circuitos a proteger, respondiendo en su funcionamiento a las curvas intensidad - tiempo adecuadas. Deberán cortar la corriente máxima del circuito en que estén colocadas, sin dar lugar a la formación de arco permanente, abriendo o cerrando los circuitos, sin posibilidad de tomar una posición intermedia entre las correspondientes a las de apertura y cierre. Cuando se utilicen para la protección contra cortocircuitos, su capacidad de corte estará de acuerdo con la intensidad de cortocircuito que pueda presentarse en el punto de su instalación, salvo que vayan asociados con fusibles adecuados que cumplan este requisito, y que sean de características coordinadas con las del interruptor automático.
- Los interruptores diferenciales deberán resistir las corrientes de cortocircuito que puedan presentarse en el punto de su instalación, y de lo contrario deberán estar protegidos por fusibles de características adecuadas.

Protección contra sobretensiones de origen atmosférico

Según lo indicado en la Instrucción ITC BT 23 en su apartado 3.2:

Cuando una instalación se alimenta por, o incluye, una línea aérea con conductores desnudos o aislados, se considera necesaria una protección contra sobretensiones de origen atmosférico en el origen de la instalación.

El nivel de sobretensiones puede controlarse mediante dispositivos de protección contra las sobretensiones colocados en las líneas aéreas (siempre que estén suficientemente próximos al origen de la instalación) o en la instalación eléctrica del edificio.

Los dispositivos de protección contra sobretensiones de origen atmosférico deben seleccionarse de forma que su nivel de protección sea inferior a la tensión soportada a impulso de la categoría de los equipos y materiales que se prevé que se vayan a instalar.

En redes TT, los descargadores se conectarán entre cada uno de los conductores, incluyendo el neutro o compensador y la tierra de la instalación.

Protección contra contactos directos e indirectos

Los medios de protección contra contactos directos e indirectos en instalación se ejecutarán siguiendo las indicaciones detalladas en la Instrucción ITC BT 24, y en la Norma UNE 20.460 -4-41.

La protección contra contactos directos consiste en tomar las medidas destinadas a proteger las personas contra los peligros que pueden derivarse de un contacto con las partes activas de los materiales eléctricos. Los medios a utilizar son los siguientes:

- Protección por aislamiento de las partes activas.
- Protección por medio de barreras o envolventes.
- Protección por medio de obstáculos.
- Protección por puesta fuera de alcance por alejamiento.
- Protección complementaria por dispositivos de corriente diferencial residual.

Se utilizará el método de protección contra contactos indirectos por corte de la alimentación en caso de fallo, mediante el uso de interruptores diferenciales.

La corriente a tierra producida por un solo defecto franco debe hacer actuar el dispositivo de corte en un tiempo no superior a 5 s.

Una masa cualquiera no puede permanecer en relación a una toma de tierra eléctricamente distinta, a un potencial superior, en valor eficaz, a:

- 24 V en los locales o emplazamientos húmedos o mojados.
- 50 V en los demás casos.

Todas las masas de una misma instalación deben estar unidas a la misma toma de tierra.

Como dispositivos de corte por intensidad de defecto se emplearán los interruptores diferenciales.

Debe cumplirse la siguiente condición:

Donde:

- R: Resistencia de puesta a tierra (Ohm).
- Vc: Tensión de contacto máxima (24 V en locales húmedos y 50 V en los demás casos).
- Is: Sensibilidad del interruptor diferencial (valor mínimo de la corriente de defecto, en A, a partir del cual el interruptor diferencial debe abrir automáticamente, en un tiempo conveniente, la instalación a proteger).

10.2.5 Instalaciones en cuartos de baño o aseo

La instalación se ejecutará según lo especificado en la Instrucción ITC BT 27.

Para las instalaciones en cuartos de baño o aseo se tendrán en cuenta los siguientes volúmenes y prescripciones:

- VOLUMEN 0: Comprende el interior de la bañera o ducha. En un lugar que contenga una ducha sin plato, el volumen 0 está delimitado por el suelo y por un plano horizontal a 0.05 m por encima el suelo.
- VOLUMEN 1: Está limitado por el plano horizontal superior al volumen 0, es decir, por encima de la bañera, y el plano horizontal situado a 2,25 metros por encima del suelo. El plano vertical que limita al volumen 1 es el plano vertical alrededor de la bañera o ducha.

- VOLUMEN 2: Está limitado por el plano vertical tangente a los bordes exteriores de la bañera y el plano vertical paralelo situado a una distancia de 0,6 m; y entre el suelo y plano horizontal situado a 2,25 m por encima del suelo.
- VOLUMEN 3: Esta limitado por el plano vertical límite exterior del volumen 2 y el plano vertical paralelo situado a una distancia de éste de 2,4 metros. El volumen 3 está comprendido entre el suelo y una altura de 2,25 m.

Para el volumen 0 el grado de protección necesario será el IPX7, y no está permitida la instalación de mecanismos.

En el volumen 1, el grado de protección habitual será IPX4, se utilizará el grado IPX2 por encima del nivel más alto de un difusor fijo, y el IPX5 en los equipos de bañeras de hidromasaje y en baños comunes en los que se puedan producir chorros de agua durante su limpieza. Podrán ser instalados aparatos fijos como calentadores de agua, bombas de ducha y equipo eléctrico para bañeras de hidromasaje que cumplan con su norma aplicable, si su alimentación está protegida adicionalmente con un dispositivo de corriente diferencial de valor no superior a 30 mA.

En el volumen 2, el grado de protección habitual será IPX4, se utilizará el grado IPX2 por encima del nivel más alto de un difusor fijo, y el IPX5 en los baños comunes en los que se puedan producir chorros durante su limpieza. Se permite la instalación de bloques de alimentación de afeitadoras que cumplan con la UNE EN 60.742 o UNE EN 61558-2-5. Se podrán instalar también todos los aparatos permitidos en el volumen 1, luminarias, ventiladores, calefactores, y unidades móviles de hidromasaje que cumplan con su normativa aplicable, y que además estén protegidos con un diferencial de valor no superior a 30 mA.

En el volumen 3 el grado de protección necesario será el IPX5, en los baños comunes cuando se puedan producir chorros de agua durante su limpieza. Se podrán instalar bases y aparatos protegidos por dispositivo de corriente diferencial de valor no superior a 30 mA.

10.2.6 Red equipotencial

Se realizará una conexión equipotencial entre las canalizaciones metálicas existentes (agua fría, caliente, desagüe, calefacción, gas, etc.) y las masas de los aparatos sanitarios metálicos y todos los demás elementos conductores accesibles, tales como marcos metálicos de puertas, radiadores, etc. El conductor que asegure esta protección deberá estar preferentemente soldado a las canalizaciones o a los otros elementos conductores, o si no, fijado solidariamente a los mismos por collares u otro tipo de sujeción apropiado a base de metales no féreos, estableciendo los contactos sobre partes metálicas sin pintura. Los conductores de protección de puesta a tierra, cuando existan, y de conexión equipotencial deben estar conectados entre sí. La sección mínima de este último estará de acuerdo con lo dispuesto en la Instrucción MI-BT 017 para los conductores de protección.

10.2.7 Instalación de puesta a tierra

Estará compuesta de toma de tierra, conductores de tierra, borne principal de tierra y conductores de protección. Se llevarán a cabo según lo especificado en la Instrucción ITC-BT-18.

Naturaleza y secciones mínimas

Los materiales que aseguren la puesta a tierra serán tales que:

El valor de la resistencia de puesta a tierra esté conforme con las normas de protección y de funcionamiento de la instalación, teniendo en cuenta los requisitos generales indicados en la ITC-BT-24 y los requisitos particulares de las Instrucciones Técnicas aplicables a cada instalación.

Las corrientes de defecto a tierra y las corrientes de fuga puedan circular sin peligro, particularmente desde el punto de vista de solicitaciones térmicas, mecánicas y eléctricas.

En todos los casos los conductores de protección que no formen parte de la canalización de alimentación serán de cobre con una sección al menos de: 2,5 mm² si disponen de protección mecánica y de 4 mm² si no disponen de ella.

Las secciones de los conductores de protección, y de los conductores de tierra están definidas en la Instrucción ITC-BT-18.

Tendido de los conductores

Los conductores de tierra enterrados tendidos en el suelo se considera que forman parte del electrodo.

El recorrido de los conductores de la línea principal de tierra, sus derivaciones y los conductores de protección, será lo más corto posible y sin cambios bruscos de dirección. No estarán sometidos a esfuerzos mecánicos y estarán protegidos contra la corrosión y el desgaste mecánico.

Conexiones de los conductores de los circuitos de tierra con las partes metálicas y masas y con los electrodos

Los conductores de los circuitos de tierra tendrán un buen contacto eléctrico tanto con las partes metálicas y masas que se desea poner a tierra como con el electrodo. A estos efectos, las conexiones deberán efectuarse por medio de piezas de empalme adecuadas, asegurando las superficies de contacto de forma que la conexión sea efectiva por medio de tornillos, elementos de compresión, remaches o soldadura de alto punto de fusión. Se prohíbe el empleo de soldaduras de bajo punto de fusión tales como estaño, plata, etc.

Los circuitos de puesta a tierra formarán una línea eléctricamente continua en la que no podrán incluirse en serie ni masas ni elementos metálicos cualquiera que sean éstos. La conexión de las masas y los elementos metálicos al circuito de puesta a tierra se efectuará siempre por derivaciones desde éste. Los contactos deben disponerse limpios, sin humedad y en forma tal que no sea fácil que la acción del tiempo destruya por efectos electroquímicos las conexiones efectuadas.

Deberá preverse la instalación de un borne principal de tierra, al que irán unidos los conductores de tierra, de protección, de unión equipotencial principal y en caso de que fuesen necesarios, también los de puesta a tierra funcional.

Prohibición de interrumpir los circuitos de tierra

Se prohíbe intercalar en circuitos de tierra seccionadores, fusibles o interruptores. Sólo se permite disponer un dispositivo de corte en los puntos de puesta a tierra, de forma que permita medir la resistencia de la toma de tierra.

10.2.8 Alumbrado

Alumbrados especiales

Los puntos de luz del alumbrado especial deberán repartirse entre, al menos, dos líneas diferentes, con un número máximo de 12 puntos de luz por línea, estando protegidos dichos circuitos por interruptores automáticos de 10 A de intensidad nominal como máximo.

Las canalizaciones que alimenten los alumbrados especiales se dispondrán a 5 cm como mínimo de otras canalizaciones eléctricas cuando se instalen sobre paredes o empotradas en ellas, y cuando se instalen en huecos de la construcción estarán separadas de ésta por tabiques incombustibles no metálicos.

Deberán ser provistos de alumbrados especiales los siguientes locales:

- Con alumbrado de emergencia: Los locales de reunión que puedan albergar a 100 personas o más, los locales de espectáculos y los establecimientos sanitarios, los establecimientos cerrados y cubiertos para más de 5 vehículos, incluidos los pasillos y escaleras que conduzcan al exterior o hasta las zonas generales del edificio.
- Con alumbrado de señalización: Los estacionamientos subterráneos de vehículos, teatros y cines en sala oscura, grandes establecimientos comerciales, casinos, hoteles, establecimientos sanitarios y cualquier otro local donde puedan producirse aglomeraciones de público en horas o lugares en que la iluminación natural de luz solar no sea suficiente para proporcionar en el eje de los pasos principales una iluminación mínima de 1 lux.
- Con alumbrado de reemplazamiento: En quirófanos, salas de cura y unidades de vigilancia intensiva de establecimientos sanitarios.

Alumbrado general

Las redes de alimentación para puntos de luz con lámparas o tubos de descarga deberán estar previstas para transportar una carga en voltamperios al menos igual a 1.8 veces la potencia en vatios de las lámparas o tubos de descarga que alimenta. El conductor neutro tendrá la misma sección que los de fase.

Si se alimentan con una misma instalación lámparas de descarga y de incandescencia, la potencia a considerar en voltamperios será la de las lámparas de incandescencia más 1.8 veces la de las lámparas de descarga.

Deberá corregirse el factor de potencia de cada punto de luz hasta un valor mayor o igual a 0.90, y la caída máxima de tensión entre el origen de la instalación y cualquier otro punto de la instalación de alumbrado, será menor o igual que 3%.

Los receptores consistentes en lámparas de descarga serán accionados por interruptores previstos para cargas inductivas, o en su defecto, tendrán una capacidad de corte no inferior al doble de la intensidad del receptor. Si el interruptor acciona a la vez lámparas de incandescencia, su capacidad de corte será, como mínimo, la correspondiente a la intensidad de éstas más el doble de la intensidad de las lámparas de descarga.

En instalaciones para alumbrado de locales donde se reuna público, el número de líneas deberá ser tal que el corte de corriente en una cualquiera de ellas no afecte a más de la tercera parte del total de lámparas instaladas en dicho local.

10.3 PRUEBAS REGLAMENTARIAS

10.3.1 Comprobación de la puesta a tierra

La instalación de toma de tierra será comprobada por los servicios oficiales en el momento de dar de alta la instalación. Se dispondrá de al menos un punto de puesta a tierra accesible para poder realizar la medición de la puesta a tierra.

10.3.2 Resistencia de aislamiento

Las instalaciones eléctricas deberán presentar una resistencia de aislamiento, expresada en ohmios, por lo menos igual a $1000 \times U$, siendo U la tensión máxima de servicio expresada en voltios, con un mínimo de 250.000 ohmios.

El aislamiento de la instalación eléctrica se medirá con relación a tierra y entre conductores, mediante la aplicación de una tensión continua suministrada por un generador que proporcione en vacío una tensión comprendida entre 500 y 1000 V y, como mínimo, 250 V con una carga externa de 100.000 ohmios.

10.4 CONDICIONES DE USO, MANTENIMIENTO Y SEGURIDAD

La propiedad recibirá a la entrega de la instalación, planos definitivos del montaje de la instalación, valores de la resistencia a tierra obtenidos en las mediciones, y referencia del domicilio social de la empresa instaladora.

No se podrá modificar la instalación sin la intervención de un Instalador Autorizado o Técnico Competente, según corresponda.

Cada cinco años se comprobarán los dispositivos de protección contra cortocircuitos, contactos directos e indirectos, así como sus intensidades nominales en relación con la sección de los conductores que protegen.

Las instalaciones del garaje serán revisadas anualmente por instaladores autorizados libremente elegidos por los propietarios o usuarios de la instalación. El instalador extenderá un boletín de reconocimiento de la indicada revisión, que será entregado al propietario de la instalación, así como a la delegación correspondiente del Ministerio de Industria y Energía.

Personal técnicamente competente comprobará la instalación de toma de tierra en la época en que el terreno esté más seco, reparando inmediatamente los defectos que pudieran encontrarse.

10.5 CERTIFICADOS Y DOCUMENTACIÓN

Al finalizar la ejecución, se entregará en la Delegación del Ministerio de Industria correspondiente el Certificado de Fin de Obra firmado por un técnico competente y visado por el Colegio profesional correspondiente, acompañado del boletín o boletines de instalación firmados por un Instalador Autorizado.

10.6 LIBRO DE ÓRDENES

La dirección de la ejecución de los trabajos de instalación será llevada a cabo por un técnico competente, que deberá cumplimentar el Libro de Órdenes y Asistencia, en el que reseñará las incidencias, órdenes y asistencias que se produzcan en el desarrollo de la obra.

11. MEDICIONES

11.1 SISTEMAS DE PUESTA A TIERRA

<i>Sistemas de puesta a tierra</i>			
<i>Código</i>		<i>Descripción</i>	<i>Cantidad</i>
001.001	Ud	Red de toma de tierra de las masas de la instalación compuesta por conductor de cobre desnudo de 35 mm ² de sección y 44.00 m de longitud, 4 pica vertical aislada con 2.00 m de longitud	1

11.2 MAGNETOTÉRMICOS

<i>Magnetotérmicos</i>			
<i>Código</i>		<i>Descripción</i>	<i>Cantidad</i>
003.001	Ud	Doméstico o análogo (IEC 60898); In: 25 A; Icu: 6 kA; Curva: C. 1P+N	2
003.002	Ud	Doméstico o análogo (IEC 60898); In: 10 A; Icu: 6 kA; Curva: C. 1P+N	1
003.003	Ud	Doméstico o análogo (IEC 60898); In: 16 A; Icu: 6 kA; Curva: C. 1P+N	5

11.3 FUSIBLES

<i>Fusibles</i>			
<i>Código</i>		<i>Descripción</i>	<i>Cantidad</i>
004.001	Ud	Tipo gL/gG; In: 25 A; Icu: 50 kA	2

11.4 DIFERENCIALES

Diferenciales			
<i>Código</i>		<i>Descripción</i>	<i>Cantidad</i>
006.001	Ud	Instantáneo; In: 25.00 A; Sensibilidad: 30 mA; Clase: AC. 2P	1.00

11.5 CABLES

Cables			
<i>Código</i>		<i>Descripción</i>	<i>Cantidad</i>
010.001	m	RZ1-K (AS) 0,6/1 kV Cobre, Poliolefina termoplástica (Z1), 10 mm ² . Unipolar	60
010.002	m	H07V-K 450/750 V Cobre, 1.5 mm ² . Unipolar	60
010.003	m	H07V-K 450/750 V Cobre, 2.5 mm ² . Unipolar	255
010.004	m	H07V-K 450/750 V Cobre, 6 mm ² . Unipolar	30

11.6. CANALIZACIONES

Canalizaciones			
<i>Código</i>		<i>Descripción</i>	<i>Cantidad</i>
011.001	m	Tubo 50 mm	20
011.002	m	Tubo 16 mm	20
011.003	m	Tubo 20 mm	85
011.004	m	Tubo 25 mm	10

11.7 ENVOLVENTES

Envolventes			
<i>Código</i>		<i>Descripción</i>	<i>Cantidad</i>
014.001	Ud	Caja 'Cuadro vivienda' de 480 x 200 con 4 módulos verticales y 2 carriles	1

11.8 MECANISMOS

Mecanismos			
<i>Código</i>		<i>Descripción</i>	<i>Cantidad</i>
015.001	Ud	Interruptor	19

11.9 BASES DE ENCHUFE

Bases de enchufe			
<i>Código</i>		<i>Descripción</i>	<i>Cantidad</i>
016.001	Ud	Base de enchufe de 16A	38
016.002	Ud	Base de enchufe de 25A	1

11.10 OTROS

Otros			
<i>Código</i>		<i>Descripción</i>	<i>Cantidad</i>
017.001	Ud	Contador. 1P+N	1
017.002	Ud	Interruptor en carga. 1P+N	1

12. CUADRO DE RESULTADOS

Acometida - Red Compañía Eléctrica (Suministro principal)

Acometida - Red Compañía Eléctrica

Descripción	Fase	Simult.	Pot.Calc. (W)	Pot.Inst. (W)	Pot.Dem. (W)	cos φ	L (m)	Sección (mm)	Aislam.	Mét.In st.	I _B (A)	I _Z (A)	ΔU (%)	ΔU_{ac} (%)	Canaliz. (mm)
Acometida - Red Compañía Eléctrica	F+N	-	5773,50	26450,00	5773,50	1,00	10	RZ1-K (AS) 3(1x10)	0,6/1 kV	D1	25	68,1 6	0,42	-	Tubo 50 mm
Zigurat	F+N	1,00	5773,50	26450,0	5773,50	1,00	10	RZ1-K (AS) 3(1x10)	0,6/1 kV	D1	25	68,1 6	0,42	-	Tubo 50 mm

Descripción	I _B (A)	I _n (A)	I _Z (A)	I _{ccmáx} (A)	Pdc (kA)	I _{ccmín} (A)	I _m (kA)	I _d (A)	Sens.dif. (mA)
Acometida - Red Compañía Eléctrica	25	25	68,16	8,05	-	3,82	-	-	-
Zigurat	25	25	68,16	5,37	50,00	2,43	0,11	-	-

<i>Descripción</i>	<i>Fase</i>	<i>Simult.</i>	<i>Pot.Calc. (W)</i>	<i>Pot.Inst. (W)</i>	<i>Pot.Dem. (W)</i>	<i>cos φ</i>	<i>Long. (m)</i>	<i>Sección (mm)</i>	<i>Aislam.</i>	<i>Mét.I.</i>	<i>I_B (A)</i>	<i>I_Z (A)</i>	<i>ΔU (%)</i>	<i>ΔU_{ac} (%)</i>	<i>Canaliz. (mm)</i>
C1	F+N	1,00	2300,00	2300,00	2300,00	1	20,00	H07V-K 3(1x1.5)	450/750 V	B1	9,96	15,23	2,39	2,81	Tubo 16 mm
C2	F+N	1,00	3680,00	3680,00	3680,00	1	20,00	H07V-K 3(1x2.5)	450/750 V	B1	15,93	20,88	2,34	2,75	Tubo 20 mm
C3	F+N	1,00	5750,00	5750,00	5750,00	1	10,00	H07V-K 3(1x6)	450/750 V	B1	24,90	35,67	0,75	1,17	Tubo 25 mm
C4.1	F+N	1,00	3680,00	3680,00	3680,00	1	15,00	H07V-K 3(1x2.5)	450/750 V	B1	15,93	20,88	1,75	2,17	Tubo 20 mm
C4.2	F+N	1,00	3680,00	3680,00	3680,00	1	15,00	H07V-K 3(1x2.5)	450/750 V	B1	15,93	20,88	1,75	2,17	Tubo 20 mm
C4.3	F+N	1,00	3680,00	3680,00	3680,00	1,00	15,00	H07V-K 3(1x2.5)	450/750 V	B1	15,93	20,88	1,75	2,17	Tubo 20 mm
C5	F+N	1,00	3680,00	3680,00	3680,00	1,00	20,00	H07V-K 3(1x2.5)	450/750 V	B1	15,93	20,88	2,34	2,75	Tubo 20 mm

<i>Descripción</i>	I_B (A)	I_n (A)	I_Z (A)	$I_{cc_{m\acute{a}x}}$ (A)	P_{dc} (kA)	$I_{cc_{m\acute{i}n}}$ (A)	I_m (kA)	I_d (A)	<i>Sens.dif.</i> (mA)
C1	9,96	10,00	15,23	3,86	6,00	0,48	0,10	8,55	30
C2	15,93	16,00	20,88	3,86	6,00	0,71	0,16	8,59	30
C3	24,90	25,00	35,67	3,86	6,00	1,61	0,25	8,63	30
C4.1	15,93	16,00	20,88	3,86	6,00	0,86	0,16	8,60	30
C4.2	15,93	16,00	20,88	3,86	6,00	0,86	0,16	8,60	30
C4.3	15,93	16,00	20,88	3,86	6,00	0,86	0,16	8,60	30
C5	15,93	16,00	20,88	3,86	6,00	0,71	0,16	8,59	30

ANEJO V. ESTUDIO BÁSICO DE SEGURIDAD Y SALUD

ÍNDICE

1. MEMORIA	1
1.1. CONSIDERACIONES PRELIMINARES: JUSTIFICACIÓN, OBJETO Y CONTENIDO	1
1.1.1. Justificación	1
1.1.2. Objeto	1
1.1.3. Contenido del EBSS	2
1.2. DATOS GENERALES	2
1.2.1. Agentes	2
1.2.2. Características generales del Proyecto de Ejecución	3
1.2.3. Emplazamiento y condiciones del entorno	3
1.2.4. Características generales de la obra	3
1.2.4.1. Cimentación	3
1.2.4.2. Estructura de contención	4
1.2.4.3. Estructura horizontal	4
1.2.4.4. Fachadas	4
1.2.4.5. Soleras y forjados sanitarios	4
1.2.4.6. Cubierta	4
1.2.4.7. Instalaciones	4
1.2.4.8. Partición interior	4
1.3. MEDIOS DE AUXILIO	4
1.3.1. Medios de auxilio en obra	5
1.3.2. Medios de auxilio en caso de accidente: centros asistenciales más próximos	5
1.4. INSTALACIONES DE HIGIENE Y BIENESTAR DE LOS TRABAJADORES	6
1.4.1. Vestuarios	6
1.4.2. Aseos	6
1.4.3. Comedor	6
1.5. IDENTIFICACIÓN DE RIESGOS Y MEDIDAS PREVENTIVAS A ADOPTAR	7
1.5.1. Durante los trabajos previos a la ejecución de la obra	9
1.5.1.1. Instalación eléctrica provisional	9

1.5.1.2. Vallado de obra	10
1.5.2. Durante las fases de ejecución de la obra	11
1.5.2.1. Cimentación	11
1.5.2.2. Estructura	11
1.5.2.3. Cerramientos y revestimientos exteriores	12
1.5.2.4. Cubiertas	12
1.5.2.5. Particiones	13
1.5.2.6. Instalaciones en general	14
1.5.3. Durante la utilización de medios auxiliares	14
1.5.3.1. Puntales	15
1.5.3.2. Torre de hormigonado	15
1.5.3.3. Escalera de mano	15
1.5.3.4. Visera de protección	16
1.5.3.5. Andamio de borriquetas	16
1.5.3.6. Plataforma de descarga	16
1.5.3.7. Plataforma motorizada	17
1.5.4. Durante la utilización de maquinaria y herramientas	17
1.5.4.1. Pala cargadora	17
1.5.4.2. Retroexcavadora	18
1.5.4.3. Camión de caja basculante	18
1.5.4.4. Camión para transporte	18
1.5.4.5. Camión grúa	18
1.5.4.6. Montacargas	19
1.5.4.7. Hormigonera	19
1.5.4.8. Vibrador	20
1.5.4.9. Martillo picador	20
1.5.4.10. Maquinillo	21
1.5.4.11. Sierra circular	21
1.5.4.12. Sierra circular de mesa	22
1.5.4.13. Cortadora de material cerámico	22
1.5.4.14. Equipo de soldadura	22
1.5.4.15. Herramientas manuales diversas	23
1.6. Identificación de los riesgos laborales evitables	23

1.6.1. Caídas al mismo nivel	24
1.6.2. Caídas a distinto nivel	24
1.6.3. Polvo y partículas	24
1.6.4. Ruido	24
1.6.5. Esfuerzos	24
1.6.6. Incendios	24
1.6.7. Intoxicación por emanaciones	25
1.7. RELACIÓN DE LOS RIESGOS LABORALES QUE NO PUEDEN ELIMINARSE	25
1.7.1. Caída de objetos	25
1.7.2. Dermatitis	25
1.7.3. Electrocuciiones	26
1.7.4. Quemaduras	26
1.7.5. Golpes y cortes en extremidades	26
1.8. CONDICIONES DE SEGURIDAD Y SALUD, EN TRABAJOS POSTERIORES DE REPARACIÓN Y MANTENIMIENTO	27
1.8.1. Trabajos en cerramientos exteriores y cubiertas	27
1.8.2. Trabajos en instalaciones	27
1.8.3. Trabajos con pinturas y barnices	27
1.9. TRABAJOS QUE IMPLICAN RIESGOS ESPECIALES	28
1.10. MEDIDAS EN CASO DE EMERGENCIA	28
1.11. PRESENCIA DE LOS RECURSOS PREVENTIVOS DEL CONTRATISTA	29
2. NORMATIVA Y LEGISLACIÓN APLICABLES	29
2.1. Y. SEGURIDAD Y SALUD	29
2.1.1. YC. Sistemas de protección colectiva	35
2.1.1.1. YCU. Protección contra incendios	35
2.1.2. YI. Equipos de protección individual	36
2.1.3. YM. Medicina preventiva y primeros auxilios	38
2.1.3.1. YMM. Material médico	38
2.1.4. YP. Instalaciones provisionales de higiene y bienestar	38
2.1.5. YS. Señalización provisional de obras	40

2.1.5.1. YSB. Balizamiento	40
2.1.5.2. YSH. Señalización horizontal	41
2.1.5.3. YSV. Señalización vertical	41
2.1.5.4. YSN. Señalización manual	41
2.1.5.5. YSS. Señalización de seguridad y salud	41
3. PLIEGO	42
3.1. PLIEGO DE CLÁUSULAS ADMINISTRATIVAS	42
3.1.1. Disposiciones generales	42
3.1.1.1. Objeto del Pliego de condiciones	42
3.1.2. Disposiciones facultativas	43
3.1.2.1. Definición, atribuciones y obligaciones de los agentes de la edificación	43
3.1.2.2. El Promotor	43
3.1.2.3. El Proyectista	44
3.1.2.4. El Contratista y Subcontratista	44
3.1.2.5. La Dirección Facultativa	46
3.1.2.6. Coordinador de Seguridad y Salud en Proyecto	46
3.1.2.7. Coordinador de Seguridad y Salud en Ejecución	46
3.1.2.8. Trabajadores Autónomos	47
3.1.2.9. Trabajadores por cuenta ajena	47
3.1.2.10. Fabricantes y suministradores de equipos de protección y materiales de construcción	48
3.1.2.11. Recursos preventivos	48
3.1.3. Formación en Seguridad	48
3.1.4. Reconocimientos médicos	49
3.1.5. Salud e higiene en el trabajo	49
3.1.5.1. Primeros auxilios	49
3.1.5.2. Actuación en caso de accidente	49
3.1.6. Documentación de obra	50
3.1.6.1. Estudio Básico de Seguridad y Salud	50
3.1.6.2. Plan de seguridad y salud	50
3.1.6.3. Acta de aprobación del plan	51

3.1.6.4. Comunicación de apertura de centro de trabajo	51
3.1.6.5. Libro de incidencias	51
3.1.6.6. Libro de órdenes	52
3.1.6.7. Libro de visitas	52
3.1.6.8. Libro de subcontratación	53
3.1.7. Disposiciones Económicas	53
3.2. PLIEGO DE CONDICIONES TÉCNICAS PARTICULARES	54
3.2.1. Medios de protección colectiva	54
3.2.2. Medios de protección individual	55
3.2.3. Instalaciones provisionales de salud y confort	55
3.2.3.1. Vestuarios	56
3.2.3.2. Aseos y duchas	56
3.2.3.3. Retretes	57
3.2.3.4. Comedor y cocina	57

1. MEMORIA

1.1. CONSIDERACIONES PRELIMINARES: JUSTIFICACIÓN, OBJETO Y CONTENIDO

1.1.1. Justificación

La obra proyectada requiere la redacción de un estudio básico de seguridad y salud, debido a su reducido volumen y a su relativa sencillez de ejecución, cumpliéndose el artículo 4. "Obligatoriedad del estudio de seguridad y salud o del estudio básico de seguridad y salud en las obras" del Real Decreto 1627/97, de 24 de octubre, del Ministerio de la Presidencia, por el que se establecen las disposiciones mínimas de seguridad y de salud en las obras de construcción, al verificarse que:

- a) El presupuesto de ejecución por contrata incluido en el proyecto es inferior a 450.760,00 euros.
- b) No se cumple que la duración estimada sea superior a 30 días laborables, empleándose en algún momento a más de 20 trabajadores simultáneamente.
- c) El volumen estimado de mano de obra, entendiéndose por tal la suma de los días de trabajo del total de los trabajadores en la obra, no es superior a 500 días.
- d) No se trata de una obra de túneles, galerías, conducciones subterráneas o presas.

1.1.2. Objeto

En el presente Estudio Básico de Seguridad y Salud se definen las medidas a adoptar encaminadas a la prevención de los riesgos de accidente y enfermedades profesionales que pueden ocasionarse durante la ejecución de la obra, así como las instalaciones preceptivas de higiene y bienestar de los trabajadores.

Se exponen unas directrices básicas de acuerdo con la legislación vigente, en cuanto a las disposiciones mínimas en materia de seguridad y salud, con el fin de que el contratista cumpla con sus obligaciones en cuanto a la prevención de riesgos profesionales.

Los objetivos que pretende alcanzar el presente Estudio Básico de Seguridad y Salud son:

- Garantizar la salud e integridad física de los trabajadores
- Evitar acciones o situaciones peligrosas por improvisación, o por insuficiencia o falta de medios

- Delimitar y esclarecer atribuciones y responsabilidades en materia de seguridad de las personas que intervienen en el proceso constructivo
- Determinar los costes de las medidas de protección y prevención
- Referir la clase de medidas de protección a emplear en función del riesgo
- Detectar a tiempo los riesgos que se derivan de la ejecución de la obra
- Aplicar técnicas de ejecución que reduzcan al máximo estos riesgos

1.1.3. Contenido del EBSS

El Estudio Básico de Seguridad y Salud precisa las normas de seguridad y salud aplicables a la obra, contemplando la identificación de los riesgos laborales que puedan ser evitados, indicando las medidas técnicas necesarias para ello, así como la relación de los riesgos laborales que no puedan eliminarse, especificando las medidas preventivas y protecciones técnicas tendentes a controlar y reducir dichos riesgos y valorando su eficacia, en especial cuando se propongan medidas alternativas, además de cualquier otro tipo de actividad que se lleve a cabo en la misma.

En el Estudio Básico de Seguridad y Salud se contemplan también las previsiones y las informaciones útiles para efectuar en su día, en las debidas condiciones de seguridad y salud, los previsibles trabajos posteriores de reparación o mantenimiento, siempre dentro del marco de la Ley de Prevención de Riesgos Laborales.

1.2. DATOS GENERALES

1.2.1. Agentes

Entre los agentes que intervienen en materia de seguridad y salud en la obra objeto del presente estudio, se reseñan:

- Promotor: José Guillén Torres
- Autor del proyecto: José Guillén Torres
- Constructor - Jefe de obra: José Guillén Torres
- Coordinador de seguridad y salud: José Guillén Torres

1.2.2. Características generales del Proyecto de Ejecución

De la información disponible en la fase de proyecto básico y de ejecución, se aporta aquella que se considera relevante y que puede servir de ayuda para la redacción del plan de seguridad y salud.

- Denominación del proyecto: Reconstrucción de una vivienda rural en madera
- Plantas sobre rasante: 1
- Plantas bajo rasante: 2
- Presupuesto de ejecución material: 69.697,53€
- Plazo de ejecución: 2 meses
- Núm. máx. operarios: 3

1.2.3. Emplazamiento y condiciones del entorno

En el presente apartado se especifican, de forma resumida, las condiciones del entorno a considerar para la adecuada evaluación y delimitación de los riesgos que pudieran causar.

Dirección: Avenida de las Gaviotas 142, Valencia (Valencia)

Durante los periodos en los que se produzca entrada y salida de vehículos se señalará convenientemente el acceso de los mismos, tomándose todas las medidas oportunas establecidas por la Dirección General de Tráfico y por la Policía Local, para evitar posibles accidentes de circulación.

Se conservarán los bordillos y el pavimento de las aceras colindantes, causando el mínimo deterioro posible y reponiendo, en cualquier caso, aquellas unidades en las que se aprecie algún desperfecto.

1.2.4. Características generales de la obra

Descripción de las características de las unidades de la obra que pueden influir en la previsión de los riesgos laborales:

1.2.4.1. Cimentación

SÍ

1.2.4.2. Estructura de contención

NO

1.2.4.3. Estructura horizontal

MADERA

1.2.4.4. Fachadas

SI

1.2.4.5. Soleras y forjados sanitarios

SI

1.2.4.6. Cubierta

SI

1.2.4.7. Instalaciones

SI

1.2.4.8. Partición interior

NO

1.3. MEDIOS DE AUXILIO

La evacuación de heridos a los centros sanitarios se llevará a cabo exclusivamente por personal especializado, en ambulancia. Tan solo los heridos leves podrán trasladarse por otros medios, siempre con el consentimiento y bajo la supervisión del responsable de emergencias de la obra.

Se dispondrá en lugar visible de la obra un cartel con los teléfonos de urgencias y de los centros sanitarios más próximos.

1.3.1. Medios de auxilio en obra

En la obra se dispondrá de un armario botiquín portátil modelo B con destino a empresas de 5 a 25 trabajadores, en un lugar accesible a los operarios y debidamente equipado, según la Orden TAS/2947/2007, de 8 de octubre, por la que se establece el suministro a las empresas de botiquines con material de primeros auxilios en caso de accidente de trabajo.

Su contenido se limitará, como mínimo, al establecido en el anexo VI. A). 3 del Real Decreto 486/97, de 14 de abril:

- Desinfectantes y antisépticos autorizados
- Gasas estériles
- Algodón hidrófilo
- Vendas
- Esparadrapo
- Apósitos adhesivos
- Tijeras
- Pinzas y guantes desechables

El responsable de emergencias revisará periódicamente el material de primeros auxilios, reponiendo los elementos utilizados y sustituyendo los productos caducados.

1.3.2. Medios de auxilio en caso de accidente: centros asistenciales más próximos

Se aporta la información de los centros sanitarios más próximos a la obra, que puede ser de gran utilidad si se llegara a producir un accidente laboral.

<i>Nivel asistencial</i>	<i>Nombre, emplazamiento y teléfono</i>	<i>Distancia aprox. (km)</i>
Primeros auxilios	Botiquín portátil	En la obra
Asistencia primaria (Urgencias)	RACC Carrer de Ruaya, 54, 46009 València 960 06 40 87	20,00 km

La distancia al centro asistencial más próximo Carrer de Ruaya, 54, 46009 València se estima en 60 minutos, en condiciones normales de tráfico.

1.4. INSTALACIONES DE HIGIENE Y BIENESTAR DE LOS TRABAJADORES

Los servicios higiénicos de la obra cumplirán las "Disposiciones mínimas generales relativas a los lugares de trabajo en las obras" contenidas en la legislación vigente en la materia.

Dadas las características y el volumen de la obra, se ha previsto la colocación de instalaciones provisionales tipo caseta prefabricada para los vestuarios y aseos, pudiéndose habilitar posteriormente zonas en la propia obra para albergar dichos servicios, cuando las condiciones y las fases de ejecución lo permitan.

1.4.1. Vestuarios

Los vestuarios dispondrán de una superficie total de 2,0 m² por cada trabajador que deba utilizarlos simultáneamente, incluyendo bancos y asientos suficientes, además de taquillas dotadas de llave y con la capacidad necesaria para guardar la ropa y el calzado.

1.4.2. Aseos

La dotación mínima prevista para los aseos es de:

- 1 ducha por cada 10 trabajadores o fracción que trabajen simultáneamente en la obra
- 1 retrete por cada 25 hombres o fracción y 1 por cada 15 mujeres o fracción
- 1 lavabo por cada retrete
- 1 urinario por cada 25 hombres o fracción
- 1 secamanos de celulosa o eléctrico por cada lavabo
- 1 jabonera dosificadora por cada lavabo
- 1 recipiente para recogida de celulosa sanitaria
- 1 portarrollos con papel higiénico por cada inodoro

1.4.3. Comedor

La zona destinada a comedor tendrá una altura mínima de 2,5 m, dispondrá de fregaderos de agua potable para la limpieza de los utensilios y la vajilla, estará equipada con mesas

y asientos, y tendrá una provisión suficiente de vasos, platos y cubiertos, preferentemente desechables.

1.5. IDENTIFICACIÓN DE RIESGOS Y MEDIDAS PREVENTIVAS A ADOPTAR

A continuación se expone la relación de los riesgos más frecuentes que pueden surgir durante las distintas fases de la obra, con las medidas preventivas y de protección colectiva a adoptar con el fin de eliminar o reducir al máximo dichos riesgos, así como los equipos de protección individual (EPI) imprescindibles para mejorar las condiciones de seguridad y salud en la obra.

Riesgos generales más frecuentes

- Caída de objetos y/o materiales al mismo o a distinto nivel
- Desprendimiento de cargas suspendidas
- Exposición a temperaturas ambientales extremas
- Exposición a vibraciones y ruido
- Cortes y golpes en la cabeza y extremidades
- Cortes y heridas con objetos punzantes
- Sobreesfuerzos, movimientos repetitivos o posturas inadecuadas
- Electrocuaciones por contacto directo o indirecto
- Dermatitis por contacto con yesos, escayola, cemento, pinturas, pegamentos, etc.
- Intoxicación por inhalación de humos y gases

Medidas preventivas y protecciones colectivas de carácter general

- La zona de trabajo permanecerá ordenada, libre de obstáculos, limpia y bien iluminada
- Se colocarán carteles indicativos de las medidas de seguridad en lugares visibles de la obra
- Se prohibirá la entrada a toda persona ajena a la obra
- Los recursos preventivos de la obra tendrán presencia permanente en aquellos trabajos que entrañen mayores riesgos, en cumplimiento de los supuestos regulados por el Real Decreto 604/06 que exigen su presencia.
- Las operaciones que entrañen riesgos especiales se realizarán bajo la supervisión de una persona cualificada, debidamente instruida

- Se suspenderán los trabajos en caso de tormenta y cuando llueva con intensidad o la velocidad del viento sea superior a 50 km/h
- Cuando las temperaturas sean extremas, se evitará, en la medida de lo posible, trabajar durante las horas de mayor insolación
- La carga y descarga de materiales se realizará con precaución y cautela, preferentemente por medios mecánicos, evitando movimientos bruscos que provoquen su caída
- La manipulación de los elementos pesados se realizará por personal cualificado, utilizando medios mecánicos o palancas, para evitar sobreesfuerzos innecesarios
- Ante la existencia de líneas eléctricas aéreas, se guardarán las distancias mínimas preventivas, en función de su intensidad y voltaje
- No se realizará ningún trabajo dentro del radio de acción de las máquinas o vehículos
- Los operarios no desarrollarán trabajos, ni permanecerán, debajo de cargas suspendidas
- Se evitarán o reducirán al máximo los trabajos en altura
- Se utilizarán escaleras normalizadas, sujetas firmemente, para el descenso y ascenso a las zonas excavadas
- Los huecos horizontales y los bordes de los forjados se protegerán mediante la colocación de barandillas o redes homologadas
- Dentro del recinto de la obra, los vehículos y máquinas circularán a una velocidad reducida, inferior a 20 km/h

Equipos de protección individual (EPI) a utilizar en las distintas fases de ejecución de la obra

- Casco de seguridad homologado
- Casco de seguridad con barboquejo
- Cinturón de seguridad con dispositivo anticaída
- Cinturón portaherramientas
- Guantes de goma
- Guantes de cuero
- Guantes aislantes
- Calzado con puntera reforzada
- Calzado de seguridad con suela aislante y anticlavos
- Botas de caña alta de goma

- Mascarilla con filtro mecánico para el corte de ladrillos con sierra
- Ropa de trabajo impermeable
- Faja antilumbago
- Gafas de seguridad antiimpactos
- Protectores auditivos

1.5.1. Durante los trabajos previos a la ejecución de la obra

Se expone la relación de los riesgos más frecuentes que pueden surgir en los trabajos previos a la ejecución de la obra, con las medidas preventivas, protecciones colectivas y equipos de protección individual (EPI), específicos para dichos trabajos.

1.5.1.1. Instalación eléctrica provisional

Riesgos más frecuentes

- Electrocutaciones por contacto directo o indirecto
- Cortes y heridas con objetos punzantes
- Proyección de partículas en los ojos
- Incendios

Medidas preventivas y protecciones colectivas

- Prevención de posibles contactos eléctricos indirectos, mediante el sistema de protección de puesta a tierra y dispositivos de corte (interruptores diferenciales)
- Se respetará una distancia mínima a las líneas de alta tensión de 6 m para las líneas aéreas y de 2 m para las líneas enterradas
- Se comprobará que el trazado de la línea eléctrica no coincide con el del suministro de agua
- Se ubicarán los cuadros eléctricos en lugares accesibles, dentro de cajas prefabricadas homologadas, con su toma de tierra independiente, protegidas de la intemperie y provistas de puerta, llave y visera
- Se utilizarán solamente conducciones eléctricas antihumedad y conexiones estancas
- En caso de tender líneas eléctricas sobre zonas de paso, se situarán a una altura mínima de 2,2 m si se ha dispuesto algún elemento para impedir el paso de vehículos y de 5,0 m en caso contrario

- Los cables enterrados estarán perfectamente señalizados y protegidos con tubos rígidos, a una profundidad superior a 0,4 m
- Las tomas de corriente se realizarán a través de clavijas blindadas normalizadas
- Quedan terminantemente prohibidas las conexiones triples (ladrones) y el empleo de fusibles caseros, empleándose una toma de corriente independiente para cada aparato o herramienta

Equipos de protección individual (EPI)

- Calzado aislante para electricistas
- Guantes dieléctricos
- Banquetas aislantes de la electricidad
- Comprobadores de tensión
- Herramientas aislantes
- Ropa de trabajo impermeable
- Ropa de trabajo reflectante

1.5.1.2. Vallado de obra

Riesgos más frecuentes

- Cortes y heridas con objetos punzantes
- Proyección de fragmentos o de partículas
- Exposición a temperaturas ambientales extremas
- Exposición a vibraciones y ruido

Medidas preventivas y protecciones colectivas

- Se prohibirá el aparcamiento en la zona destinada a la entrada de vehículos a la obra
- Se retirarán los clavos y todo el material punzante resultante del vallado
- Se localizarán las conducciones que puedan existir en la zona de trabajo, previamente a la excavación

Equipos de protección individual (EPI)

- Calzado con puntera reforzada
- Guantes de cuero
- Ropa de trabajo reflectante

1.5.2. Durante las fases de ejecución de la obra

1.5.2.1. Cimentación

Riesgos más frecuentes

- Inundaciones o filtraciones de agua
- Vuelcos, choques y golpes provocados por la maquinaria o por vehículos

Medidas preventivas y protecciones colectivas

- Se colocarán protectores homologados en las puntas de las armaduras de espera
- El transporte de las armaduras se efectuará mediante eslingas, enlazadas y provistas de ganchos con pestillos de seguridad
- Se retirarán los clavos sobrantes y los materiales punzantes

Equipos de protección individual (EPI)

- Guantes homologados para el trabajo con hormigón
- Guantes de cuero para la manipulación de las armaduras
- Botas de goma de caña alta para hormigonado
- Botas de seguridad con plantillas de acero y antideslizantes

1.5.2.2. Estructura

Riesgos más frecuentes

- Desprendimientos de los materiales de encofrado por apilado incorrecto
- Caída del encofrado al vacío durante las operaciones de desencofrado
- Cortes al utilizar la sierra circular de mesa o las sierras de mano

Medidas preventivas y protecciones colectivas

- Se protegerá la vía pública con una visera de protección formada por ménsula y entablado
- Los huecos horizontales y los bordes de los forjados se protegerán mediante la colocación de barandillas o redes homologadas

Equipos de protección individual (EPI)

- Cinturón de seguridad con dispositivo anticaída
- Guantes homologados para el trabajo con hormigón
- Guantes de cuero para la manipulación de las armaduras
- Botas de goma de caña alta para hormigonado
- Botas de seguridad con plantillas de acero y antideslizantes

1.5.2.3. Cerramientos y revestimientos exteriores

Riesgos más frecuentes

- Caída de objetos o materiales desde distinto nivel
- Exposición a temperaturas ambientales extremas
- Afecciones cutáneas por contacto con morteros, yeso, escayola o materiales aislantes

Medidas preventivas y protecciones colectivas

- Marquesinas para la protección frente a la caída de objetos
- No retirada de las barandillas antes de la ejecución del cerramiento

Equipos de protección individual (EPI)

- Uso de mascarilla con filtro mecánico para el corte de ladrillos con sierra

1.5.2.4. Cubiertas

Riesgos más frecuentes

- Caída por los bordes de cubierta o deslizamiento por los faldones

Medidas preventivas y protecciones colectivas

- El acopio de los materiales de cubierta se realizará en zonas alejadas de los bordes o aleros, y fuera de las zonas de circulación, preferentemente sobre vigas o soportes
- El acceso a la cubierta se realizará mediante escaleras de mano homologadas, ubicadas en huecos protegidos y apoyadas sobre superficies horizontales, sobrepasando 1,0 m la altura de desembarque
- Se instalarán anclajes en la cumbrera para amarrar los cables y/o los cinturones de seguridad

Equipos de protección individual (EPI)

- Calzado con suela antideslizante
- Ropa de trabajo impermeable
- Cinturón de seguridad con dispositivo anticaída

1.5.2.5. Particiones

Riesgos más frecuentes

- Caída de objetos y/o materiales al mismo o a distinto nivel
- Exposición a vibraciones y ruido
- Cortes y golpes en la cabeza y extremidades
- Cortes y heridas con objetos punzantes
- Sobreesfuerzos, movimientos repetitivos o posturas inadecuadas
- Dermatitis por contacto con yesos, escayola, cemento, pinturas, pegamentos, etc.

Medidas preventivas y protecciones colectivas

- Se evitarán o reducirán al máximo los trabajos en altura
- Se utilizarán escaleras normalizadas, sujetas firmemente, para el descenso y ascenso a las zonas excavadas
- El acopio de los materiales de cubierta se realizará en zonas alejadas de los bordes o aleros, y fuera de las zonas de circulación, preferentemente sobre vigas o soportes
- Los huecos horizontales y los bordes de los forjados se protegerán mediante la colocación de barandillas o redes homologadas

Equipos de protección individual (EPI)

- Casco de seguridad homologado
- Cinturón portaherramientas
- Guantes de cuero
- Calzado con puntera reforzada
- Mascarilla con filtro mecánico para el corte de ladrillos con sierra
- Faja antilumbago
- Gafas de seguridad antiimpactos
- Protectores auditivos

1.5.2.6. Instalaciones en general

Riesgos más frecuentes

- Electrocutaciones por contacto directo o indirecto
- Quemaduras producidas por descargas eléctricas
- Intoxicación por vapores procedentes de la soldadura
- Incendios y explosiones

Medidas preventivas y protecciones colectivas

- El personal encargado de realizar trabajos en instalaciones estará formado y adiestrado en el empleo del material de seguridad y de los equipos y herramientas específicas para cada labor
- Se utilizarán solamente lámparas portátiles homologadas, con manguera antihumedad y clavija de conexión normalizada, alimentadas a 24 voltios
- Se utilizarán herramientas portátiles con doble aislamiento

Equipos de protección individual (EPI)

- Guantes aislantes en pruebas de tensión
- Calzado con suela aislante ante contactos eléctricos
- Banquetas aislantes de la electricidad
- Comprobadores de tensión
- Herramientas aislantes

1.5.3. Durante la utilización de medios auxiliares

La prevención de los riesgos derivados de la utilización de los medios auxiliares de la obra se realizará atendiendo a las prescripciones de la Ley de Prevención de Riesgos Laborales y a la Ordenanza de Trabajo en la Construcción, Vidrio y Cerámica (Orden de 28 de agosto de 1970), prestando especial atención a la Sección 3ª "Seguridad en el trabajo en las industrias de la Construcción y Obras Públicas" Subsección 2ª "Andamios en general".

En ningún caso se admitirá la utilización de andamios o escaleras de mano que no estén normalizados y cumplan con la normativa vigente.

En el caso de las plataformas de descarga de materiales, sólo se utilizarán modelos normalizados, disponiendo de barandillas homologadas y enganches para cinturón de seguridad, entre otros elementos.

Relación de medios auxiliares previstos en la obra con sus respectivas medidas preventivas y protecciones colectivas:

1.5.3.1. Puntales

- No se retirarán los puntales, ni se modificará su disposición una vez hayan entrado en carga, respetándose el periodo estricto de desencofrado
- Los puntales no quedarán dispersos por la obra, evitando su apoyo en posición inclinada sobre los paramentos verticales, acopiándose siempre cuando dejen de utilizarse
- Los puntales telescópicos se transportarán con los mecanismos de extensión bloqueados

1.5.3.2. Torre de hormigonado

- Se colocará, en un lugar visible al pie de la torre de hormigonado, un cartel que indique "Prohibido el acceso a toda persona no autorizada"
- Las torres de hormigonado permanecerán protegidas perimetralmente mediante barandillas homologadas, con rodapié, con una altura igual o superior a 0,9 m
- No se permitirá la presencia de personas ni de objetos sobre las plataformas de las torres de hormigonado durante sus cambios de posición
- En el hormigonado de los pilares de esquina, las torres de hormigonado se ubicarán con la cara de trabajo situada perpendicularmente a la diagonal interna del pilar, con el fin de lograr la posición más segura y eficaz

1.5.3.3. Escalera de mano

- Se revisará periódicamente el estado de conservación de las escaleras
- Dispondrán de zapatas antideslizantes o elementos de fijación en la parte superior o inferior de los largueros
- Se transportarán con el extremo delantero elevado, para evitar golpes a otros objetos o a personas
- Se apoyarán sobre superficies horizontales, con la planeidad adecuada para que sean estables e inmóviles, quedando prohibido el uso como cuña de cascotes, ladrillos, bovedillas o elementos similares

- Los travesaños quedarán en posición horizontal y la inclinación de la escalera será inferior al 75% respecto al plano horizontal
- El extremo superior de la escalera sobresaldrá 1,0 m de la altura de desembarque, medido en la dirección vertical
- El operario realizará el ascenso y descenso por la escalera en posición frontal (mirando los peldaños), sujetándose firmemente con las dos manos en los peldaños, no en los largueros
- Se evitará el ascenso o descenso simultáneo de dos o más personas
- Cuando se requiera trabajar sobre la escalera en alturas superiores a 3,5 m, se utilizará siempre el cinturón de seguridad con dispositivo anticaída

1.5.3.4. Visera de protección

- La visera sobre el acceso a obra se construirá por personal cualificado, con suficiente resistencia y estabilidad, para evitar los riesgos más frecuentes
- Los soportes de la visera se apoyarán sobre durmientes perfectamente nivelados
- Los elementos que denoten algún fallo técnico o mal comportamiento se desmontarán de forma inmediata para su reparación o sustitución

1.5.3.5. Andamio de borriquetas

- Los andamios de borriquetas se apoyarán sobre superficies firmes, estables y niveladas
- Se empleará un mínimo de dos borriquetas para la formación de andamios, quedando totalmente prohibido como apoyo el uso de bidones, ladrillos, bovedillas u otros objetos
- Las plataformas de trabajo estarán perfectamente ancladas a las borriquetas
- Queda totalmente prohibido instalar un andamio de borriquetas encima de otro

1.5.3.6. Plataforma de descarga

- Se utilizarán plataformas homologadas, no admitiéndose su construcción "in situ"
- Las características resistentes de la plataforma serán adecuadas a las cargas a soportar, disponiendo un cartel indicativo de la carga máxima de la plataforma
- Dispondrá de un mecanismo de protección frontal cuando no esté en uso, para que quede perfectamente protegido el frente de descarga
- La superficie de la plataforma será de material antideslizante
- Se conservará en perfecto estado de mantenimiento, realizándose inspecciones en la fase de instalación y cada 6 meses

1.5.3.7. Plataforma motorizada

- Los elementos que denoten algún fallo técnico o mal comportamiento se desmontarán de forma inmediata para su reparación o sustitución
- Se balizará la zona situada bajo el andamio de cremallera para evitar el acceso a la zona de riesgo
- Se cumplirán las indicaciones del fabricante en cuanto a la carga máxima
- No se permitirán construcciones auxiliares realizadas in situ para alcanzar zonas alejadas

1.5.4. Durante la utilización de maquinaria y herramientas

Las medidas preventivas a adoptar y las protecciones a emplear para el control y la reducción de riesgos debidos a la utilización de maquinaria y herramientas durante la ejecución de la obra se desarrollarán en el correspondiente Plan de Seguridad y Salud, conforme a los siguientes criterios:

- a) Todas las máquinas y herramientas que se utilicen en la obra dispondrán de su correspondiente manual de instrucciones, en el que estarán especificados claramente tanto los riesgos que entrañan para los trabajadores como los procedimientos para su utilización con la debida seguridad.
- b) La maquinaria cumplirá las prescripciones contenidas en el vigente Reglamento de Seguridad en las Máquinas, las Instrucciones Técnicas Complementarias (ITC) y las especificaciones de los fabricantes.
- c) No se aceptará la utilización de ninguna máquina, mecanismo o artefacto mecánico sin reglamentación específica.
- d) Relación de máquinas y herramientas que está previsto utilizar en la obra, con sus correspondientes medidas preventivas y protecciones colectivas:

1.5.4.1. Pala cargadora

- Para realizar las tareas de mantenimiento, se apoyará la cuchara en el suelo, se parará el motor, se conectará el freno de estacionamiento y se bloqueará la máquina
- Queda prohibido el uso de la cuchara como grúa o medio de transporte
- La extracción de tierras se efectuará en posición frontal a la pendiente
- El transporte de tierras se realizará con la cuchara en la posición más baja posible, para garantizar la estabilidad de la pala

1.5.4.2. Retroexcavadora

- Para realizar las tareas de mantenimiento, se apoyará la cuchara en el suelo, se parará el motor, se conectará el freno de estacionamiento y se bloqueará la máquina
- Queda prohibido el uso de la cuchara como grúa o medio de transporte
- Los desplazamientos de la retroexcavadora se realizarán con la cuchara apoyada sobre la máquina en el sentido de la marcha
- Los cambios de posición de la cuchara en superficies inclinadas se realizarán por la zona de mayor altura
- Se prohibirá la realización de trabajos dentro del radio de acción de la máquina

1.5.4.3. Camión de caja basculante

- Las maniobras del camión serán dirigidas por un señalista de tráfico
- Se comprobará que el freno de mano está activado antes de la puesta en marcha del motor, al abandonar el vehículo y durante las operaciones de carga y descarga
- No se circulará con la caja izada después de la descarga

1.5.4.4. Camión para transporte

- Las maniobras del camión serán dirigidas por un señalista de tráfico
- Las cargas se repartirán uniformemente en la caja, evitando acopios con pendientes superiores al 5% y protegiendo los materiales sueltos con una lona
- Antes de proceder a las operaciones de carga y descarga, se colocará el freno en posición de frenado y, en caso de estar situado en pendiente, calzos de inmovilización debajo de las ruedas
- En las operaciones de carga y descarga se evitarán movimientos bruscos que provoquen la pérdida de estabilidad, permaneciendo siempre el conductor fuera de la cabina

1.5.4.5. Camión grúa

- El conductor accederá al vehículo descenderá del mismo con el motor apagado, en posición frontal, evitando saltar al suelo y haciendo uso de los peldaños y asideros
- Se cuidará especialmente de no sobrepasar la carga máxima indicada por el fabricante
- La cabina dispondrá de botiquín de primeros auxilios y de extintor timbrado y revisado
- Los vehículos dispondrán de bocina de retroceso

- Se comprobará que el freno de mano está activado antes de la puesta en marcha del motor, al abandonar el vehículo y durante las operaciones de elevación
- La elevación se realizará evitando operaciones bruscas, que provoquen la pérdida de estabilidad de la carga

1.5.4.6. Montacargas

- El montacargas será examinado y probado antes de su puesta en servicio, quedando este acto debidamente documentado
- Se realizará una inspección diaria de los cables, los frenos, los dispositivos eléctricos y las puertas de acceso al montacargas
- Se prohíbe el acopio de materiales en las proximidades de los accesos a la plataforma
- Se prohíbe asomarse al hueco del montacargas y posicionarse sobre la plataforma para retirar la carga
- El cuadro de maniobra se colocará a una distancia mínima de 3 m de la base del montacargas y permanecerá cerrado con llave
- Se instalarán topes de fin de recorrido en la parte superior del montacargas
- La plataforma estará dotada de un dispositivo limitador de carga, indicándose mediante un cartel la carga máxima admisible en la plataforma, que no podrá ser superada
- La carga se repartirá uniformemente sobre la plataforma, no sobresaliendo en ningún caso por los laterales de la misma
- Queda prohibido el transporte de personas y el uso de las plataformas como andamios para efectuar cualquier trabajo
- La parte inferior de la plataforma dispondrá de una barra antiobstáculos, que provocará la parada del montacargas ante la presencia de cualquier obstáculo
- Estará dotado con un dispositivo paracaídas, que provocará la parada de la plataforma en caso de rotura del cable de suspensión
- Ante la posible caída de objetos de niveles superiores, se colocará una cubierta resistente sobre la plataforma y sobre el acceso a la misma en planta baja
- Los huecos de acceso a las plantas estarán protegidos mediante cancelas, que estarán asociadas a dispositivos electromecánicos que impedirán su apertura si la plataforma no se encuentra en la misma planta y el desplazamiento de la plataforma si no están todas cerradas

1.5.4.7. Hormigonera

- Las operaciones de mantenimiento serán realizadas por personal especializado, previa desconexión de la energía eléctrica

- La hormigonera tendrá un grado de protección IP-55
- Su uso estará restringido sólo a personas autorizadas
- Dispondrá de freno de basculamiento del bombo
- Los conductos de alimentación eléctrica de la hormigonera estarán conectados a tierra, asociados a un disyuntor diferencial
- Las partes móviles del aparato deberán permanecer siempre protegidas mediante carcasas conectadas a tierra
- No se ubicarán a distancias inferiores a tres metros de los bordes de excavación y/o de los bordes de los forjados

1.5.4.8. Vibrador

- La operación de vibrado se realizará siempre desde una posición estable
- La manguera de alimentación desde el cuadro eléctrico estará protegida cuando discurra por zonas de paso
- Tanto el cable de alimentación como su conexión al transformador estarán en perfectas condiciones de estanqueidad y aislamiento
- Los operarios no efectuarán el arrastre del cable de alimentación colocándolo alrededor del cuerpo. Si es necesario, esta operación se realizará entre dos operarios
- El vibrado del hormigón se realizará desde plataformas de trabajo seguras, no permaneciendo en ningún momento el operario sobre el encofrado ni sobre elementos inestables
- Nunca se abandonará el vibrador en funcionamiento, ni se desplazará tirando de los cables
- Para las vibraciones transmitidas al sistema mano-brazo, el valor de exposición diaria normalizado para un período de referencia de ocho horas, no superará 2,5 m/s², siendo el valor límite de 5 m/s²

1.5.4.9. Martillo picador

- Las mangueras de aire comprimido deben estar situadas de forma que no dificulten ni el trabajo de los operarios ni el paso del personal
- No se realizarán ni esfuerzos de palanca ni operaciones similares con el martillo en marcha
- Se verificará el perfecto estado de los acoplamientos de las mangueras
- Se cerrará el paso del aire antes de desarmar un martillo

1.5.4.10. Maquinillo

- Será utilizado exclusivamente por la persona debidamente autorizada
- El trabajador que utilice el maquinillo estará debidamente formado en su uso y manejo, conocerá el contenido del manual de instrucciones, las correctas medidas preventivas a adoptar y el uso de los EPI necesarios
- Previamente al inicio de cualquier trabajo, se comprobará el estado de los accesorios de seguridad, del cable de suspensión de cargas y de las eslingas
- Se comprobará la existencia del limitador de recorrido que impide el choque de la carga contra el extremo superior de la pluma
- Dispondrá de marcado CE, de declaración de conformidad y de manual de instrucciones emitido por el fabricante
- Quedará claramente visible el cartel que indica el peso máximo a elevar
- Se acotará la zona de la obra en la que exista riesgo de caída de los materiales transportados por el maquinillo
- Se revisará el cable a diario, siendo obligatoria su sustitución cuando el número de hilos rotos sea igual o superior al 10% del total
- El anclaje del maquinillo se realizará según se indica en el manual de instrucciones del fabricante
- El arriostramiento nunca se hará con bidones llenos de agua, de arena u de otro material
- Se realizará el mantenimiento previsto por el fabricante

1.5.4.11. Sierra circular

- Su uso está destinado exclusivamente al corte de elementos o piezas de la obra
- Para el corte de materiales cerámicos o pétreos se emplearán discos abrasivos y para elementos de madera discos de sierra
- Deberá existir un interruptor de parada cerca de la zona de mando
- La zona de trabajo deberá estar limpia de serrín y de virutas, para evitar posibles incendios
- Las piezas a serrar no contendrán clavos ni otros elementos metálicos
- El trabajo con el disco agresivo se realizará en húmedo
- No se utilizará la sierra circular sin la protección de prendas adecuadas, tales como mascarillas antipolvo y gafas

1.5.4.12. Sierra circular de mesa

- Será utilizado exclusivamente por la persona debidamente autorizada
- El trabajador que utilice la sierra circular estará debidamente formado en su uso y manejo, conocerá el contenido del manual de instrucciones, las correctas medidas preventivas a adoptar y el uso de los EPI necesarios
- Las sierras circulares se ubicarán en un lugar apropiado, sobre superficies firmes y secas, a distancias superiores a tres metros del borde de los forjados, salvo que éstos estén debidamente protegidos por redes, barandillas o petos de remate
- En los casos en que se superen los valores de exposición al ruido indicados en el artículo 51 del Real Decreto 286/06 de protección de los trabajadores frente al ruido, se establecerán las acciones correctivas oportunas, tales como el empleo de protectores auditivos
- La sierra estará totalmente protegida por la parte inferior de la mesa, de manera que no se pueda acceder al disco
- La parte superior de la sierra dispondrá de una carcasa metálica que impida el acceso al disco de sierra, excepto por el punto de introducción del elemento a cortar, y la proyección de partículas
- Se utilizará siempre un empujador para guiar el elemento a cortar, de modo que en ningún caso la mano quede expuesta al disco de la sierra
- La instalación eléctrica de la máquina estará siempre en perfecto estado y condiciones, comprobándose periódicamente el cableado, las clavijas y la toma de tierra
- Las piezas a serrar no contendrán clavos ni otros elementos metálicos
- El operario se colocará a sotavento del disco, evitando la inhalación de polvo

1.5.4.13. Cortadora de material cerámico

- Se comprobará el estado del disco antes de iniciar cualquier trabajo. Si estuviera desgastado o resquebrajado se procederá a su inmediata sustitución
- la protección del disco y de la transmisión estará activada en todo momento
- No se presionará contra el disco la pieza a cortar para evitar el bloqueo

1.5.4.14. Equipo de soldadura

- No habrá materiales inflamables ni explosivos a menos de 10 metros de la zona de trabajo de soldadura
- Antes de soldar se eliminarán las pinturas y recubrimientos del soporte
- Durante los trabajos de soldadura se dispondrá siempre de un extintor de polvo químico en perfecto estado y condiciones de uso, en un lugar próximo y accesible

- En los locales cerrados en los que no se pueda garantizar una correcta renovación de aire se instalarán extractores, preferentemente sistemas de aspiración localizada
- Se paralizarán los trabajos de soldadura en altura ante la presencia de personas bajo el área de trabajo
- Tanto los soldadores como los trabajadores que se encuentren en las inmediaciones dispondrán de protección visual adecuada, no permaneciendo en ningún caso con los ojos al descubierto

1.5.4.15. Herramientas manuales diversas

- La alimentación de las herramientas se realizará a 24 V cuando se trabaje en ambientes húmedos o las herramientas no dispongan de doble aislamiento
- El acceso a las herramientas y su uso estará permitido únicamente a las personas autorizadas
- No se retirarán de las herramientas las protecciones diseñadas por el fabricante
- Se prohibirá, durante el trabajo con herramientas, el uso de pulseras, relojes, cadenas y elementos similares
- Las herramientas eléctricas dispondrán de doble aislamiento o estarán conectadas a tierra
- En las herramientas de corte se protegerá el disco con una carcasa antiproyección
- Las conexiones eléctricas a través de clemas se protegerán con carcasas anticontactos eléctricos
- Las herramientas se mantendrán en perfecto estado de uso, con los mangos sin grietas y limpios de residuos, manteniendo su carácter aislante para los trabajos eléctricos
- Las herramientas eléctricas estarán apagadas mientras no se estén utilizando y no se podrán usar con las manos o los pies mojados
- En los casos en que se superen los valores de exposición al ruido indicados en el artículo 51 del Real Decreto 286/06 de protección de los trabajadores frente al ruido, se establecerán las acciones correctivas oportunas, tales como el empleo de protectores auditivos

1.6. Identificación de los riesgos laborales evitables

En este apartado se reseña la relación de las medidas preventivas a adoptar para evitar o reducir el efecto de los riesgos más frecuentes durante la ejecución de la obra.

1.6.1. Caídas al mismo nivel

- La zona de trabajo permanecerá ordenada, libre de obstáculos, limpia y bien iluminada
- Se habilitarán y balizarán las zonas de acopio de materiales

1.6.2. Caídas a distinto nivel

- Se dispondrán escaleras de acceso para salvar los desniveles
- Los huecos horizontales y los bordes de los forjados se protegerán mediante barandillas y redes homologadas
- Se mantendrán en buen estado las protecciones de los huecos y de los desniveles
- Las escaleras de acceso quedarán firmemente sujetas y bien amarradas

1.6.3. Polvo y partículas

- Se regará periódicamente la zona de trabajo para evitar el polvo
- Se usarán gafas de protección y mascarillas antipolvo en aquellos trabajos en los que se genere polvo o partículas

1.6.4. Ruido

- Se evaluarán los niveles de ruido en las zonas de trabajo
- Las máquinas estarán provistas de aislamiento acústico
- Se dispondrán los medios necesarios para eliminar o amortiguar los ruidos

1.6.5. Esfuerzos

- Se evitará el desplazamiento manual de las cargas pesadas
- Se limitará el peso de las cargas en caso de desplazamiento manual
- Se evitarán los sobreesfuerzos o los esfuerzos repetitivos
- Se evitarán las posturas inadecuadas o forzadas en el levantamiento o desplazamiento de cargas

1.6.6. Incendios

- No se fumará en presencia de materiales fungibles ni en caso de existir riesgo de incendio

1.6.7. Intoxicación por emanaciones

- Los locales y las zonas de trabajo dispondrán de ventilación suficiente
- Se utilizarán mascarillas y filtros apropiados

1.7. RELACIÓN DE LOS RIESGOS LABORALES QUE NO PUEDEN ELIMINARSE

Los riesgos que difícilmente pueden eliminarse son los que se producen por causas inesperadas (como caídas de objetos y desprendimientos, entre otras). No obstante, pueden reducirse con el adecuado uso de las protecciones individuales y colectivas, así como con el estricto cumplimiento de la normativa en materia de seguridad y salud, y de las normas de la buena construcción.

1.7.1. Caída de objetos

Medidas preventivas y protecciones colectivas

- Se montarán marquesinas en los accesos
- La zona de trabajo permanecerá ordenada, libre de obstáculos, limpia y bien iluminada
- Se evitará el amontonamiento de materiales u objetos sobre los andamios
- No se lanzarán cascotes ni restos de materiales desde los andamios

Equipos de protección individual (EPI)

- Casco de seguridad homologado
- Guantes y botas de seguridad
- Uso de bolsa portaherramientas

1.7.2. Dermatitis

Medidas preventivas y protecciones colectivas

- Se evitará la generación de polvo de cemento

Equipos de protección individual (EPI)

- Guantes y ropa de trabajo adecuada

1.7.3. Electrocuci3nes

Medidas preventivas y protecciones colectivas

- Se revisará periódicamente la instalaci3n eléctrica
- El tendido eléctrico quedará fijado a los paramentos verticales
- Los alargadores portátiles tendrán mango aislante
- La maquinaria portátil dispondrá de protecci3n con doble aislamiento
- Toda la maquinaria eléctrica estará provista de toma de tierra

Equipos de protecci3n individual (EPI)

- Guantes dieléctricos
- Calzado aislante para electricistas
- Banquetas aislantes de la electricidad

1.7.4. Quemaduras

Medidas preventivas y protecciones colectivas

- La zona de trabajo permanecerá ordenada, libre de obstáculos, limpia y bien iluminada

Equipos de protecci3n individual (EPI)

- Guantes, polainas y mandiles de cuero

1.7.5. Golpes y cortes en extremidades

Medidas preventivas y protecciones colectivas

- La zona de trabajo permanecerá ordenada, libre de obstáculos, limpia y bien iluminada

Equipos de protecci3n individual (EPI)

- Guantes y botas de seguridad

1.8. CONDICIONES DE SEGURIDAD Y SALUD, EN TRABAJOS POSTERIORES DE REPARACIÓN Y MANTENIMIENTO

En este apartado se aporta la información útil para realizar, en las debidas condiciones de seguridad y salud, los futuros trabajos de conservación, reparación y mantenimiento del edificio construido que entrañan mayores riesgos.

1.8.1. Trabajos en cerramientos exteriores y cubiertas

Para los trabajos en cerramientos, aleros de cubierta, revestimientos de paramentos exteriores o cualquier otro que se efectúe con riesgo de caída en altura, deberán utilizarse andamios que cumplan las condiciones especificadas en el presente estudio básico de seguridad y salud.

Durante los trabajos que puedan afectar a la vía pública, se colocará una visera de protección a la altura de la primera planta, para proteger a los transeúntes y a los vehículos de las posibles caídas de objetos.

1.8.2. Trabajos en instalaciones

Los trabajos correspondientes a las instalaciones de fontanería, eléctrica y de gas, deberán realizarse por personal cualificado, cumpliendo las especificaciones establecidas en su correspondiente Plan de Seguridad y Salud, así como en la normativa vigente en cada materia.

Antes de la ejecución de cualquier trabajo de reparación o de mantenimiento de los ascensores y montacargas, deberá elaborarse un Plan de Seguridad suscrito por un técnico competente en la materia.

1.8.3. Trabajos con pinturas y barnices

Los trabajos con pinturas u otros materiales cuya inhalación pueda resultar tóxica deberán realizarse con ventilación suficiente, adoptando los elementos de protección adecuados.

1.9. TRABAJOS QUE IMPLICAN RIESGOS ESPECIALES

En la obra objeto del presente Estudio Básico de Seguridad y Salud concurren los riesgos especiales referidos en los puntos 1, 2 y 10 incluidos en el Anexo II. "Relación no exhaustiva de los trabajos que implican riesgos especiales para la seguridad y la salud de los trabajadores" del R.D. 1627/97 de 24 de Octubre.

Estos riesgos especiales suelen presentarse en la ejecución de la estructura, cerramientos y cubiertas y en el propio montaje de las medidas de seguridad y de protección. Cabe destacar:

- Montaje de forjado, especialmente en los bordes perimetrales.
- Ejecución de cerramientos exteriores.
- Formación de los antepechos de cubierta.
- Colocación de horcas y redes de protección.
- Los huecos horizontales y los bordes de los forjados se protegerán mediante barandillas y redes homologadas
- Disposición de plataformas voladas.
- Elevación y acople de los módulos de andamiaje para la ejecución de las fachadas.

1.10. MEDIDAS EN CASO DE EMERGENCIA

El contratista deberá reflejar en el correspondiente plan de seguridad y salud las posibles situaciones de emergencia, estableciendo las medidas oportunas en caso de primeros auxilios y designando para ello a personal con formación, que se hará cargo de dichas medidas.

Los trabajadores responsables de las medidas de emergencia tienen derecho a la paralización de su actividad, debiendo estar garantizada la adecuada administración de los primeros auxilios y, cuando la situación lo requiera, el rápido traslado del operario a un centro de asistencia médica.

1.11. PRESENCIA DE LOS RECURSOS PREVENTIVOS DEL CONTRATISTA

Dadas las características de la obra y los riesgos previstos en el presente Estudio Básico de Seguridad y Salud, cada contratista deberá asignar la presencia de sus recursos preventivos en la obra, según se establece en la legislación vigente en la materia.

A tales efectos, el contratista deberá concretar los recursos preventivos asignados a la obra con capacitación suficiente, que deberán disponer de los medios necesarios para vigilar el cumplimiento de las medidas incluidas en el correspondiente plan de seguridad y salud.

Dicha vigilancia incluirá la comprobación de la eficacia de las actividades preventivas previstas en dicho Plan, así como la adecuación de tales actividades a los riesgos que pretenden prevenirse o a la aparición de riesgos no previstos y derivados de la situación que determina la necesidad de la presencia de los recursos preventivos.

Si, como resultado de la vigilancia, se observa un deficiente cumplimiento de las actividades preventivas, las personas que tengan asignada la presencia harán las indicaciones necesarias para el correcto e inmediato cumplimiento de las actividades preventivas, debiendo poner tales circunstancias en conocimiento del empresario para que éste adopte las medidas oportunas para corregir las deficiencias observadas.

2. NORMATIVA Y LEGISLACIÓN APLICABLES

2.1. Y. SEGURIDAD Y SALUD

Ley de Prevención de Riesgos Laborales

Ley 31/1995, de 8 de noviembre, de la Jefatura del Estado.

B.O.E.: 10 de noviembre de 1995

Completada por:

Protección de los trabajadores contra los riesgos relacionados con la exposición a agentes cancerígenos durante el trabajo

Real Decreto 665/1997, de 12 de mayo, del Ministerio de la Presidencia.

B.O.E.: 24 de mayo de 1997

Modificada por:

Ley de Medidas Fiscales, Administrativas y del Orden Social

Ley 50/1998, de 30 de diciembre, de la Jefatura del Estado.

Modificación de los artículos 45, 47, 48 y 49 de la Ley 31/1995.

B.O.E.: 31 de diciembre de 1998

Completada por:

Disposiciones mínimas de seguridad y salud en el trabajo en el ámbito de las empresas de trabajo temporal

Real Decreto 216/1999, de 5 de febrero, del Ministerio de Trabajo y Asuntos Sociales.

B.O.E.: 24 de febrero de 1999

Completada por:

Protección de la salud y seguridad de los trabajadores contra los riesgos relacionados con los agentes químicos durante el trabajo

Real Decreto 374/2001, de 6 de abril, del Ministerio de la Presidencia.

B.O.E.: 1 de mayo de 2001

Completada por:

Disposiciones mínimas para la protección de la salud y seguridad de los trabajadores frente al riesgo eléctrico

Real Decreto 614/2001, de 8 de junio, del Ministerio de la Presidencia.

B.O.E.: 21 de junio de 2001

Completada por:

Protección de la salud y la seguridad de los trabajadores expuestos a los riesgos derivados de atmósferas explosivas en el lugar de trabajo

Real Decreto 681/2003, de 12 de junio, del Ministerio de la Presidencia.

B.O.E.: 18 de junio de 2003

Modificada por:

Ley de reforma del marco normativo de la prevención de riesgos laborales

Ley 54/2003, de 12 de diciembre, de la Jefatura del Estado.

B.O.E.: 13 de diciembre de 2003

Desarrollada por:

Desarrollo del artículo 24 de la Ley 31/1995 de Prevención de Riesgos Laborales, en materia de coordinación de actividades empresariales

Real Decreto 171/2004, de 30 de enero, del Ministerio de Trabajo y Asuntos Sociales.

B.O.E.: 31 de enero de 2004

Completada por:

Protección de la salud y la seguridad de los trabajadores frente a los riesgos que puedan derivarse de la exposición a vibraciones mecánicas

Real Decreto 1311/2005, de 4 de noviembre, del Ministerio de Trabajo y Asuntos Sociales.

B.O.E.: 5 de noviembre de 2005

Completada por:

Protección de la salud y la seguridad de los trabajadores contra los riesgos relacionados con la exposición al ruido

Real Decreto 286/2006, de 10 de marzo, del Ministerio de la Presidencia.

B.O.E.: 11 de marzo de 2006

Completada por:

Disposiciones mínimas de seguridad y salud aplicables a los trabajos con riesgo de exposición al amianto

Real Decreto 396/2006, de 31 de marzo, del Ministerio de la Presidencia.

B.O.E.: 11 de abril de 2006

Modificada por:

Modificación de diversas leyes para su adaptación a la Ley sobre el libre acceso a las actividades de servicios y su ejercicio

Ley 25/2009, de 22 de diciembre, de la Jefatura del Estado.

B.O.E.: 23 de diciembre de 2009

Reglamento de los Servicios de Prevención

Real Decreto 39/1997, de 17 de enero, del Ministerio de Trabajo y Asuntos Sociales.

B.O.E.: 31 de enero de 1997

Completado por:

Protección de los trabajadores contra los riesgos relacionados con la exposición a agentes cancerígenos durante el trabajo

Real Decreto 665/1997, de 12 de mayo, del Ministerio de la Presidencia.

B.O.E.: 24 de mayo de 1997

Modificado por:

Modificación del Reglamento de los Servicios de Prevención

Real Decreto 780/1998, de 30 de abril, del Ministerio de Trabajo y Asuntos Sociales.

B.O.E.: 1 de mayo de 1998

Completado por:

Protección de la salud y seguridad de los trabajadores contra los riesgos relacionados con los agentes químicos durante el trabajo

Real Decreto 374/2001, de 6 de abril, del Ministerio de la Presidencia.

B.O.E.: 1 de mayo de 2001

Completado por:

Disposiciones mínimas para la protección de la salud y seguridad de los trabajadores frente al riesgo eléctrico

Real Decreto 614/2001, de 8 de junio, del Ministerio de la Presidencia.

B.O.E.: 21 de junio de 2001

Completado por:

Protección de la salud y la seguridad de los trabajadores frente a los riesgos que puedan derivarse de la exposición a vibraciones mecánicas

Real Decreto 1311/2005, de 4 de noviembre, del Ministerio de Trabajo y Asuntos Sociales.

B.O.E.: 5 de noviembre de 2005

Completado por:

Protección de la salud y la seguridad de los trabajadores contra los riesgos relacionados con la exposición al ruido

Real Decreto 286/2006, de 10 de marzo, del Ministerio de la Presidencia.

B.O.E.: 11 de marzo de 2006

Completado por:

Disposiciones mínimas de seguridad y salud aplicables a los trabajos con riesgo de exposición al amianto

Real Decreto 396/2006, de 31 de marzo, del Ministerio de la Presidencia.

B.O.E.: 11 de abril de 2006

Modificado por:

Modificación del Reglamento de los Servicios de Prevención y de las Disposiciones mínimas de seguridad y de salud en las obras de construcción

Real Decreto 604/2006, de 19 de mayo, del Ministerio de Trabajo y Asuntos Sociales.

B.O.E.: 29 de mayo de 2006

Modificado por:

Modificación del Real Decreto 39/1997, de 17 de enero, por el que se aprueba el Reglamento de los Servicios de Prevención

Real Decreto 337/2010, de 19 de marzo, del Ministerio de Trabajo e Inmigración.

B.O.E.: 23 de marzo de 2010

Modificado por:

Real Decreto por el que se modifican el R.D. 39/1997, de 17 de enero, por el que se aprueba el Reglamento de los servicios de prevención; el R.D. 485/1997, de 14 de abril, sobre disposiciones mínimas en materia de señalización de seguridad y salud en el trabajo; el R.D. 665/1997, de 12 de mayo, sobre la protección de los trabajadores contra los riesgos relacionados con la exposición a agentes cancerígenos durante el trabajo y el R.D. 374/2001, de 6 de abril, sobre la protección de la salud y seguridad de los trabajadores contra los riesgos relacionados con los agentes químicos durante el trabajo

Real Decreto 598/2015, de 3 de julio, del Ministerio de la Presidencia.

B.O.E.: 4 de julio de 2015

Seguridad y Salud en los lugares de trabajo

Real Decreto 486/1997, de 14 de abril, del Ministerio de Trabajo y Asuntos Sociales.

B.O.E.: 23 de abril de 1997

Manipulación de cargas

Real Decreto 487/1997, de 14 de abril, del Ministerio de Trabajo y Asuntos Sociales.

B.O.E.: 23 de abril de 1997

Protección de los trabajadores contra los riesgos relacionados con la exposición a agentes cancerígenos durante el trabajo

Real Decreto 665/1997, de 12 de mayo, del Ministerio de la Presidencia.

B.O.E.: 24 de mayo de 1997

Modificado por:

Modificación del Real Decreto 665/1997, de 12 de mayo, sobre la protección de los trabajadores contra los riesgos relacionados con la exposición a agentes cancerígenos durante el trabajo y ampliación de su ámbito de aplicación a los agentes mutágenos

Real Decreto 349/2003, de 21 de marzo, del Ministerio de la Presidencia.

B.O.E.: 5 de abril de 2003

Completado por:

Disposiciones mínimas de seguridad y salud aplicables a los trabajos con riesgo de exposición al amianto

Real Decreto 396/2006, de 31 de marzo, del Ministerio de la Presidencia.

B.O.E.: 11 de abril de 2006

Modificado por:

Real Decreto por el que se modifican el R.D. 39/1997, de 17 de enero, por el que se aprueba el Reglamento de los servicios de prevención; el R.D. 485/1997, de 14 de abril, sobre disposiciones mínimas en materia de señalización de seguridad y salud en el trabajo; el R.D. 665/1997, de 12 de mayo, sobre la protección de los trabajadores contra los riesgos relacionados con la exposición a agentes cancerígenos durante el trabajo y el R.D. 374/2001, de 6 de abril, sobre la protección de la salud y seguridad de los trabajadores contra los riesgos relacionados con los agentes químicos durante el trabajo

Real Decreto 598/2015, de 3 de julio, del Ministerio de la Presidencia.

B.O.E.: 4 de julio de 2015

Utilización de equipos de trabajo

Real Decreto 1215/1997, de 18 de julio, del Ministerio de Trabajo y Asuntos Sociales.

B.O.E.: 7 de agosto de 1997

Modificado por:

Modificación del Real Decreto 1215/1997, de 18 de julio, por el que se establecen las disposiciones mínimas de seguridad y salud para la utilización por los trabajadores de los equipos de trabajo, en materia de trabajos temporales en altura

Real Decreto 2177/2004, de 12 de noviembre, del Ministerio de la Presidencia.

B.O.E.: 13 de noviembre de 2004

Disposiciones mínimas de seguridad y de salud en las obras de construcción

Real Decreto 1627/1997, de 24 de octubre, del Ministerio de la Presidencia.

B.O.E.: 25 de octubre de 1997

Completado por:

Disposiciones mínimas de seguridad y salud aplicables a los trabajos con riesgo de exposición al amianto

Real Decreto 396/2006, de 31 de marzo, del Ministerio de la Presidencia.

B.O.E.: 11 de abril de 2006

Modificado por:

Modificación del Reglamento de los Servicios de Prevención y de las Disposiciones mínimas de seguridad y de salud en las obras de construcción

Real Decreto 604/2006, de 19 de mayo, del Ministerio de Trabajo y Asuntos Sociales.

B.O.E.: 29 de mayo de 2006

Modificado por:

Desarrollo de la Ley 32/2006, de 18 de octubre, reguladora de la subcontratación en el sector de la construcción

Real Decreto 1109/2007, de 24 de agosto, del Ministerio de Trabajo y Asuntos Sociales.

Disposición final tercera. Modificación de los artículos 13 y 18 del Real Decreto 1627/1997.

B.O.E.: 25 de agosto de 2007

Corrección de errores.

B.O.E.: 12 de septiembre de 2007

2.1.1. YC. Sistemas de protección colectiva

2.1.1.1. YCU. Protección contra incendios

Real Decreto por el que se establecen los requisitos esenciales de seguridad para la comercialización de los equipos a presión

Real Decreto 709/2015, de 24 de julio, del Ministerio de Industria, Energía y Turismo.

B.O.E.: 2 de septiembre de 2015

Reglamento de equipos a presión y sus instrucciones técnicas complementarias

Real Decreto 2060/2008, de 12 de diciembre, del Ministerio de Industria, Turismo y Comercio.

B.O.E.: 5 de febrero de 2009

Corrección de errores:

Corrección de errores del Real Decreto 2060/2008, de 12 de diciembre, por el que se aprueba el Reglamento de equipos a presión y sus instrucciones técnicas complementarias

B.O.E.: 28 de octubre de 2009

Modificado por:

Real Decreto por el que se modifican diversas normas reglamentarias en materia de seguridad industrial para adecuarlas a la Ley 17/2009, de 23 de noviembre, sobre el libre acceso a las actividades de servicios y su ejercicio, y a la Ley 25/2009, de 22 de diciembre, de modificación de diversas leyes para su adaptación a la Ley sobre el libre acceso a las actividades de servicios y su ejercicio

Real Decreto 560/2010, de 7 de mayo, del Ministerio de Industria, Turismo y Comercio.

B.O.E.: 22 de mayo de 2010

Señalización de seguridad y salud en el trabajo

Real Decreto 485/1997, de 14 de abril, del Ministerio de Trabajo y Asuntos Sociales.

B.O.E.: 23 de abril de 1997

Completado por:

Protección de la salud y seguridad de los trabajadores contra los riesgos relacionados con los agentes químicos durante el trabajo

Real Decreto 374/2001, de 6 de abril, del Ministerio de la Presidencia.

B.O.E.: 1 de mayo de 2001

Completado por:

Protección de la salud y la seguridad de los trabajadores contra los riesgos relacionados con la exposición al ruido

Real Decreto 286/2006, de 10 de marzo, del Ministerio de la Presidencia.

B.O.E.: 11 de marzo de 2006

Modificado por:

Real Decreto por el que se modifican el R.D. 39/1997, de 17 de enero, por el que se aprueba el Reglamento de los servicios de prevención; el R.D. 485/1997, de 14 de abril, sobre disposiciones mínimas en materia de señalización de seguridad y salud en el trabajo; el R.D. 665/1997, de 12 de mayo, sobre la protección de los trabajadores contra los riesgos relacionados con la exposición a agentes cancerígenos durante el trabajo y el R.D. 374/2001, de 6 de abril, sobre la protección de la salud y seguridad de los trabajadores contra los riesgos relacionados con los agentes químicos durante el trabajo

Real Decreto 598/2015, de 3 de julio, del Ministerio de la Presidencia.

B.O.E.: 4 de julio de 2015

2.1.2. YI. Equipos de protección individual

Real Decreto por el que se regulan las condiciones para la comercialización y libre circulación intracomunitaria de los equipos de protección individual

Real Decreto 1407/1992, de 20 de noviembre, del Ministerio de Relaciones con la Cortes y de la Secretaría del Gobierno.

B.O.E.: 28 de diciembre de 1992

Modificado por:

Modificación del Real Decreto 1407/1992, de 20 de noviembre, por el que se regulan las condiciones para la comercialización y libre circulación intracomunitaria de los equipos de protección individual

Real Decreto 159/1995, de 3 de febrero, del Ministerio de la Presidencia.

B.O.E.: 8 de marzo de 1995

Corrección de errores:

Corrección de erratas del Real Decreto 159/1995, de 3 de febrero, por el que se modifica el Real Decreto 1407/1992, de 20 de noviembre, por el que se regulan las condiciones para la comercialización y libre circulación intracomunitaria de los equipos de protección individual

B.O.E.: 22 de marzo de 1995

Completado por:

Resolución por la que se publica, a título informativo, información complementaria establecida por el Real Decreto 1407/1992, de 20 de noviembre, por el que se regulan las condiciones para la comercialización y libre circulación intracomunitaria de los equipos de protección individual

Resolución de 25 de abril de 1996 de la Dirección General de Calidad y Seguridad Industrial, del Ministerio de Industria y Energía.

B.O.E.: 28 de mayo de 1996

Modificado por:

Modificación del anexo del Real Decreto 159/1995, de 3 de febrero, que modificó a su vez el Real Decreto 1407/1992, de 20 de noviembre, relativo a las condiciones para la comercialización y libre circulación intracomunitaria de los equipos de protección individual

Orden de 20 de febrero de 1997, del Ministerio de Industria y Energía.

B.O.E.: 6 de marzo de 1997

Completado por:

Resolución por la que se actualiza el anexo IV de la Resolución de 18 de marzo de 1998, de la Dirección General de Tecnología y Seguridad Industrial

Resolución de 29 de abril de 1999 del Ministerio de Industria y Energía.

B.O.E.: 29 de junio de 1999

Utilización de equipos de protección individual

Real Decreto 773/1997, de 30 de mayo, del Ministerio de Trabajo y Asuntos Sociales.

B.O.E.: 12 de junio de 1997

Corrección de errores:

Corrección de erratas del Real Decreto 773/1997, de 30 de mayo, sobre disposiciones de seguridad y salud relativas a la utilización por los trabajadores de equipos de protección individual

Ministerio de la Presidencia.

B.O.E.: 18 de julio de 1997

Completado por:

Protección de la salud y la seguridad de los trabajadores contra los riesgos relacionados con la exposición al ruido

Real Decreto 286/2006, de 10 de marzo, del Ministerio de la Presidencia.

B.O.E.: 11 de marzo de 2006

Completado por:

Disposiciones mínimas de seguridad y salud aplicables a los trabajos con riesgo de exposición al amianto

Real Decreto 396/2006, de 31 de marzo, del Ministerio de la Presidencia.

B.O.E.: 11 de abril de 2006

2.1.3. YM. Medicina preventiva y primeros auxilios

2.1.3.1. YMM. Material médico

Orden por la que se establece el suministro a las empresas de botiquines con material de primeros auxilios en caso de accidente de trabajo, como parte de la acción protectora del sistema de la Seguridad Social

Orden TAS/2947/2007, de 8 de octubre, del Ministerio de Trabajo y Asuntos Sociales.

B.O.E.: 11 de octubre de 2007

2.1.4. YP. Instalaciones provisionales de higiene y bienestar

DB-HS Salubridad

Código Técnico de la Edificación (CTE). Documento Básico HS.

Real Decreto 314/2006, de 17 de marzo, del Ministerio de Vivienda.

B.O.E.: 28 de marzo de 2006

Modificado por el Real Decreto 1371/2007, de 19 de octubre, del Ministerio de Vivienda.

B.O.E.: 23 de octubre de 2007

Corrección de errores.

B.O.E.: 25 de enero de 2008

Modificado por:

Modificación de determinados documentos básicos del Código Técnico de la Edificación aprobados por el Real Decreto 314/2006, de 17 de marzo, y el Real Decreto 1371/2007, de 19 de octubre

Orden VIV/984/2009, de 15 de abril, del Ministerio de Vivienda.

B.O.E.: 23 de abril de 2009

Criterios sanitarios de la calidad del agua de consumo humano

Real Decreto 140/2003, de 7 de febrero, del Ministerio de la Presidencia.

B.O.E.: 21 de febrero de 2003

Criterios higiénico-sanitarios para la prevención y control de la legionelosis

Real Decreto 865/2003, de 4 de julio, del Ministerio de Sanidad y Consumo.

B.O.E.: 18 de julio de 2003

Reglamento Electrotécnico para Baja Tensión e Instrucciones Complementarias (ITC) BT 01 a BT 51

Real Decreto 842/2002, de 2 de agosto, del Ministerio de Ciencia y Tecnología.

B.O.E.: Suplemento al nº 224, de 18 de septiembre de 2002

Modificado por:

Anulado el inciso 4.2.C.2 de la ITC-BT-03

Sentencia de 17 de febrero de 2004 de la Sala Tercera del Tribunal Supremo.

B.O.E.: 5 de abril de 2004

Completado por:

Autorización para el empleo de sistemas de instalaciones con conductores aislados bajo canales protectores de material plástico

Resolución de 18 de enero de 1988, de la Dirección General de Innovación Industrial.

B.O.E.: 19 de febrero de 1988

Modificado por:

Real Decreto por el que se modifican diversas normas reglamentarias en materia de seguridad industrial para adecuarlas a la Ley 17/2009, de 23 de noviembre, sobre el libre acceso a las actividades de servicios y su ejercicio, y a la Ley 25/2009, de 22 de diciembre, de modificación de diversas leyes para su adaptación a la Ley sobre el libre acceso a las actividades de servicios y su ejercicio

Real Decreto 560/2010, de 7 de mayo, del Ministerio de Industria, Turismo y Comercio.

B.O.E.: 22 de mayo de 2010

Reglamento regulador de las infraestructuras comunes de telecomunicaciones para el acceso a los servicios de telecomunicación en el interior de las edificaciones

Real Decreto 346/2011, de 11 de marzo, del Ministerio de Industria, Turismo y Comercio.

B.O.E.: 1 de abril de 2011

Desarrollado por:

Orden por la que se desarrolla el Reglamento regulador de las infraestructuras comunes de telecomunicaciones para el acceso a los servicios de telecomunicación en el interior de las edificaciones, aprobado por el Real Decreto 346/2011, de 11 de marzo

Derogada la disposición adicional 3 por el R.D. 805/2014.

Orden ITC/1644/2011, de 10 de junio, del Ministerio de Industria, Turismo y Comercio.

B.O.E.: 16 de junio de 2011

Modificado por:

Plan técnico nacional de la televisión digital terrestre y regulación de determinados aspectos para la liberación del dividendo digital

Real Decreto 805/2014, de 19 de septiembre, del Ministerio de Industria, Energía y Turismo.

B.O.E.: 24 de septiembre de 2014

2.1.5. YS. Señalización provisional de obras

2.1.5.1. YSB. Balizamiento

Instrucción 8.3-IC Señalización de obras

Orden de 31 de agosto de 1987, del Ministerio de Obras Públicas y Urbanismo.

B.O.E.: 18 de septiembre de 1987

Señalización de seguridad y salud en el trabajo

Real Decreto 485/1997, de 14 de abril, del Ministerio de Trabajo y Asuntos Sociales.

B.O.E.: 23 de abril de 1997

Completado por:

Protección de la salud y seguridad de los trabajadores contra los riesgos relacionados con los agentes químicos durante el trabajo

Real Decreto 374/2001, de 6 de abril, del Ministerio de la Presidencia.

B.O.E.: 1 de mayo de 2001

Completado por:

Protección de la salud y la seguridad de los trabajadores contra los riesgos relacionados con la exposición al ruido

Real Decreto 286/2006, de 10 de marzo, del Ministerio de la Presidencia.

B.O.E.: 11 de marzo de 2006

Modificado por:

Real Decreto por el que se modifican el R.D. 39/1997, de 17 de enero, por el que se aprueba el Reglamento de los servicios de prevención; el R.D. 485/1997, de 14 de abril, sobre disposiciones mínimas en materia de señalización de seguridad y salud en el trabajo; el R.D. 665/1997, de 12 de mayo, sobre la protección de los trabajadores contra los riesgos relacionados con la exposición a agentes cancerígenos durante el trabajo y el R.D. 374/2001, de 6 de abril, sobre la protección de la salud y seguridad de los trabajadores contra los riesgos relacionados con los agentes químicos durante el trabajo

Real Decreto 598/2015, de 3 de julio, del Ministerio de la Presidencia.

B.O.E.: 4 de julio de 2015

2.1.5.2. YSH. Señalización horizontal

Instrucción 8.3-IC Señalización de obras

Orden de 31 de agosto de 1987, del Ministerio de Obras Públicas y Urbanismo.

B.O.E.: 18 de septiembre de 1987

2.1.5.3. YSV. Señalización vertical

Instrucción 8.3-IC Señalización de obras

Orden de 31 de agosto de 1987, del Ministerio de Obras Públicas y Urbanismo.

B.O.E.: 18 de septiembre de 1987

2.1.5.4. YSN. Señalización manual

Instrucción 8.3-IC Señalización de obras

Orden de 31 de agosto de 1987, del Ministerio de Obras Públicas y Urbanismo.

B.O.E.: 18 de septiembre de 1987

2.1.5.5. YSS. Señalización de seguridad y salud

Señalización de seguridad y salud en el trabajo

Real Decreto 485/1997, de 14 de abril, del Ministerio de Trabajo y Asuntos Sociales.

B.O.E.: 23 de abril de 1997

Completado por:

Protección de la salud y seguridad de los trabajadores contra los riesgos relacionados con los agentes químicos durante el trabajo

Real Decreto 374/2001, de 6 de abril, del Ministerio de la Presidencia.

B.O.E.: 1 de mayo de 2001

Completado por:

Protección de la salud y la seguridad de los trabajadores contra los riesgos relacionados con la exposición al ruido

Real Decreto 286/2006, de 10 de marzo, del Ministerio de la Presidencia.

B.O.E.: 11 de marzo de 2006

Modificado por:

Real Decreto por el que se modifican el R.D. 39/1997, de 17 de enero, por el que se aprueba el Reglamento de los servicios de prevención; el R.D. 485/1997, de 14 de abril, sobre disposiciones mínimas en materia de señalización de seguridad y salud en el trabajo; el R.D. 665/1997, de 12 de mayo, sobre la protección de los trabajadores contra los riesgos relacionados con la exposición a agentes cancerígenos durante el trabajo y el R.D. 374/2001, de 6 de abril, sobre la protección de la salud y seguridad de los trabajadores contra los riesgos relacionados con los agentes químicos durante el trabajo

Real Decreto 598/2015, de 3 de julio, del Ministerio de la Presidencia.

B.O.E.: 4 de julio de 2015

3. PLIEGO

3.1. PLIEGO DE CLÁUSULAS ADMINISTRATIVAS

3.1.1. Disposiciones generales

3.1.1.1. Objeto del Pliego de condiciones

El presente Pliego de condiciones junto con las disposiciones contenidas en el correspondiente Pliego del Proyecto de ejecución, tienen por objeto definir las atribuciones y obligaciones de los agentes que intervienen en materia de Seguridad y Salud, así como las condiciones que deben cumplir las medidas preventivas, las protecciones individuales y colectivas de la construcción de la obra "Reconstrucción de una vivienda rural en madera", situada en Avenida de las Gaviotas 142, Valencia (Valencia), según el proyecto redactado por José Guillén Torres. Todo ello con fin de evitar cualquier accidente o enfermedad profesional, que pueden ocasionarse durante el transcurso de la ejecución de la obra o en los futuros trabajos de conservación, reparación y mantenimiento.

3.1.2. Disposiciones facultativas

3.1.2.1. Definición, atribuciones y obligaciones de los agentes de la edificación

Las atribuciones y las obligaciones de los distintos agentes intervinientes en la edificación son las reguladas en sus aspectos generales por la Ley 38/99, de Ordenación de la Edificación (L.O.E.).

Las garantías y responsabilidades de los agentes y trabajadores de la obra frente a los riesgos derivados de las condiciones de trabajo en materia de seguridad y salud, son las establecidas por la Ley 31/1995 de Prevención de Riesgos Laborales y el Real Decreto 1627/1997 "Disposiciones mínimas de seguridad y de salud en las obras de construcción".

3.1.2.2. El Promotor

Es la persona física o jurídica, pública o privada, que individual o colectivamente decide, impulsa, programa y financia con recursos propios o ajenos, las obras de edificación para sí o para su posterior enajenación, entrega o cesión a terceros bajo cualquier título.

Tiene la responsabilidad de contratar a los técnicos redactores del preceptivo Estudio de Seguridad y Salud - o Estudio Básico, en su caso - al igual que a los técnicos coordinadores en la materia en la fase que corresponda, todo ello según lo establecido en el R.D. 1627/1997, de 24 de octubre, por el que se establecen las disposiciones mínimas en materia de seguridad y salud en las obras de construcción, facilitando copias a las empresas contratistas, subcontratistas o trabajadores autónomos contratados directamente por el Promotor, exigiendo la presentación de cada Plan de Seguridad y Salud previamente al comienzo de las obras.

El Promotor tendrá la consideración de Contratista cuando realice la totalidad o determinadas partes de la obra con medios humanos y recursos propios, o en el caso de contratar directamente a trabajadores autónomos para su realización o para trabajos parciales de la misma, excepto en los casos estipulados en el Real Decreto 1627/1997.

3.1.2.3. El Projectista

Es el agente que, por encargo del promotor y con sujeción a la normativa técnica y urbanística correspondiente, redacta el proyecto.

Tomará en consideración en las fases de concepción, estudio y elaboración del proyecto básico y de ejecución, los principios y criterios generales de prevención en materia de seguridad y de salud, de acuerdo con la legislación vigente.

3.1.2.4. El Contratista y Subcontratista

Según define el artículo 2 del Real Decreto 1627/1997:

Contratista es la persona física o jurídica que asume contractualmente ante el Promotor, con medios humanos y materiales propios o ajenos, el compromiso de ejecutar la totalidad o parte de las obras, con sujeción al proyecto y al contrato.

Subcontratista es la persona física o jurídica que asume contractualmente ante el contratista, empresario principal, el compromiso de realizar determinadas partes o instalaciones de la obra, con sujeción al proyecto por el que se rige su ejecución.

El Contratista comunicará a la autoridad laboral competente la apertura del centro de trabajo en la que incluirá el Plan de Seguridad y Salud al que se refiere el artículo 7 del R.D.1627/1997, de 24 de octubre.

Adoptará todas las medidas preventivas que cumplan los preceptos en materia de Prevención de Riesgos Laborales y Seguridad y Salud que establece la legislación vigente, redactando el correspondiente Plan de Seguridad y ajustándose al cumplimiento estricto y permanente de lo establecido en el Estudio Básico de Seguridad y Salud, disponiendo de todos los medios necesarios y dotando al personal del equipamiento de seguridad exigibles, cumpliendo las órdenes efectuadas por el coordinador en materia de seguridad y de salud durante la ejecución de la obra.

Supervisará de manera continuada el cumplimiento de las normas de seguridad, tutelando las actividades de los trabajadores a su cargo y, en su caso, relevando de su puesto a todos

aquellos que pudieran menoscabar las condiciones básicas de seguridad personales o generales, por no estar en las condiciones adecuadas.

Entregará la información suficiente al coordinador en materia de seguridad y de salud durante la ejecución de la obra, donde se acredite la estructura organizativa de la empresa, sus responsabilidades, funciones, procesos, procedimientos y recursos materiales y humanos disponibles, con el fin de garantizar una adecuada acción preventiva de riesgos de la obra.

Entre las responsabilidades y obligaciones del contratista y de los subcontratistas en materia de seguridad y salud, cabe destacar las contenidas en el artículo 11 "Obligaciones de los contratistas y subcontratistas" del R.D. 1627/1997.

Aplicar los principios de la acción preventiva que se recogen en la Ley de Prevención de Riesgos Laborales.

Cumplir y hacer cumplir a su personal lo establecido en el plan de seguridad y salud.

Cumplir la normativa en materia de prevención de riesgos laborales, teniendo en cuenta, en su caso, las obligaciones sobre coordinación de actividades empresariales previstas en la Ley, durante la ejecución de la obra.

Informar y proporcionar las instrucciones adecuadas y precisas a los trabajadores autónomos sobre todas las medidas que hayan de adoptarse en lo referente a su seguridad y salud en la obra.

Atender las indicaciones y consignas del coordinador en materia de seguridad y salud, cumpliendo estrictamente sus instrucciones durante la ejecución de la obra.

Responderán de la correcta ejecución de las medidas preventivas fijadas en el plan de seguridad y salud en lo relativo a las obligaciones que les correspondan a ellos directamente o, en su caso, a los trabajadores autónomos por ellos contratados.

Responderán solidariamente de las consecuencias que se deriven del incumplimiento de las medidas previstas en el plan.

Las responsabilidades de los coordinadores, de la Dirección facultativa y del Promotor, no eximirán de sus responsabilidades a los contratistas y a los subcontratistas.

3.1.2.5. La Dirección Facultativa

Según define el artículo 2 del Real Decreto 1627/1997, se entiende como Dirección Facultativa:

El técnico o los técnicos competentes designados por el Promotor, encargados de la dirección y del control de la ejecución de la obra.

Las responsabilidades de la Dirección facultativa y del Promotor, no eximen en ningún caso de las atribuibles a los contratistas y a los subcontratistas.

3.1.2.6. Coordinador de Seguridad y Salud en Proyecto

Es el técnico competente designado por el Promotor para coordinar, durante la fase del proyecto de ejecución, la aplicación de los principios y criterios generales de prevención en materia de seguridad y salud.

3.1.2.7. Coordinador de Seguridad y Salud en Ejecución

El Coordinador de Seguridad y Salud durante la ejecución de la obra, es el técnico competente designado por el Promotor, que forma parte de la Dirección Facultativa.

Asumirá las tareas y responsabilidades asociadas a las siguientes funciones:

- Coordinar la aplicación de los principios generales de prevención y de seguridad, tomando las decisiones técnicas y de organización, con el fin de planificar las distintas tareas o fases de trabajo que vayan a desarrollarse simultánea o sucesivamente, estimando la duración requerida para la ejecución de las mismas.

- Coordinar las actividades de la obra para garantizar que los contratistas y, en su caso, los subcontratistas y los trabajadores autónomos, apliquen de manera coherente y responsable los principios de la acción preventiva recogidos en la legislación vigente.

- Aprobar el plan de seguridad y salud elaborado por el contratista y, en su caso, las modificaciones introducidas en el mismo.
- Organizar la coordinación de actividades empresariales prevista en la Ley de Prevención de Riesgos Laborales.
- Coordinar las acciones y funciones de control de la aplicación correcta de los métodos de trabajo.
- Adoptar las medidas necesarias para que sólo las personas autorizadas puedan acceder a la obra. La Dirección facultativa asumirá esta función cuando no fuera necesaria la designación de un coordinador.

3.1.2.8. Trabajadores Autónomos

Es la persona física, distinta del contratista y subcontratista, que realiza de forma personal y directa una actividad profesional, sin sujeción a un contrato de trabajo y que asume contractualmente ante el promotor, el contratista o el subcontratista, el compromiso de realizar determinadas partes o instalaciones de la obra.

Cuando el trabajador autónomo emplee en la obra a trabajadores por cuenta ajena, tendrá la consideración de contratista o subcontratista.

Los trabajadores autónomos cumplirán lo establecido en el plan de seguridad y salud.

3.1.2.9. Trabajadores por cuenta ajena

Los contratistas y subcontratistas deberán garantizar que los trabajadores reciban una información adecuada de todas las medidas que hayan de adoptarse en lo que se refiere a su seguridad y su salud en la obra.

La consulta y la participación de los trabajadores o de sus representantes, se realizarán de conformidad con lo dispuesto en la Ley de Prevención de Riesgos Laborales.

El contratista facilitará a los representantes de los trabajadores en el centro de trabajo una copia del plan de seguridad y salud y de sus posibles modificaciones.

3.1.2.10. Fabricantes y suministradores de equipos de protección y materiales de construcción

Los fabricantes, importadores y suministradores de maquinaria, equipos, productos y útiles de trabajo, deberán suministrar la información que indique la forma correcta de utilización por los trabajadores, las medidas preventivas adicionales que deban tomarse y los riesgos laborales que conlleven tanto su uso normal como su manipulación o empleo inadecuado.

3.1.2.11. Recursos preventivos

Con el fin de ejercer las labores de recurso preventivo, según lo establecido en la Ley 31/95, Ley 54/03 y Real Decreto 604/06, el empresario designará para la obra los recursos preventivos, que podrán ser:

- a) Uno o varios trabajadores designados por la empresa.
- b) Uno o varios miembros del servicio de prevención propio de la empresa.
- c) Uno o varios miembros del servicio o los servicios de prevención ajenos.

Las personas a las que se asigne esta vigilancia deberán dar las instrucciones necesarias para el correcto e inmediato cumplimiento de las actividades preventivas. En caso de observar un deficiente cumplimiento de las mismas o una ausencia, insuficiencia o falta de adecuación de las mismas, se informará al empresario para que éste adopte las medidas necesarias para su corrección, notificándose a su vez al Coordinador de Seguridad y Salud y al resto de la Dirección Facultativa.

En el Plan de Seguridad y Salud se especificarán los casos en que la presencia de los recursos preventivos es necesaria, especificándose expresamente el nombre de la persona o personas designadas para tal fin, concretando las tareas en las que inicialmente se prevé necesaria su presencia.

3.1.3. Formación en Seguridad

Con el fin de que todo el personal que acceda a la obra disponga de la suficiente formación en las materias preventivas de seguridad y salud, la empresa se encargará de su formación para la adecuada prevención de riesgos y el correcto uso de las protecciones colectivas e

individuales. Dicha formación alcanzará todos los niveles de la empresa, desde los directivos hasta los trabajadores no cualificados, incluyendo a los técnicos, encargados, especialistas y operadores de máquinas entre otros.

3.1.4. Reconocimientos médicos

La vigilancia del estado de salud de los trabajadores quedará garantizada por la empresa contratista, en función de los riesgos inherentes al trabajo asignado y en los casos establecidos por la legislación vigente.

Dicha vigilancia será voluntaria, excepto cuando la realización de los reconocimientos sea imprescindible para evaluar los efectos de las condiciones de trabajo sobre su salud, o para verificar que su estado de salud no constituye un peligro para otras personas o para el mismo trabajador.

3.1.5. Salud e higiene en el trabajo

3.1.5.1. Primeros auxilios

El empresario designará al personal encargado de la adopción de las medidas necesarias en caso de accidente, con el fin de garantizar la prestación de los primeros auxilios y la evacuación del accidentado.

Se dispondrá, en un lugar visible de la obra y accesible a los operarios, un botiquín perfectamente equipado con material sanitario destinado a primeros auxilios.

El Contratista instalará rótulos con caracteres legibles hasta una distancia de 2 m, en el que se suministre a los trabajadores y participantes en la obra la información suficiente para establecer rápido contacto con el centro asistencial más próximo.

3.1.5.2. Actuación en caso de accidente

En caso de accidente se tomarán solamente las medidas indispensables hasta que llegue la asistencia médica, para que el accidentado pueda ser trasladado con rapidez y sin riesgo. En ningún caso se le moverá, excepto cuando sea imprescindible para su integridad.

Se comprobarán sus signos vitales (consciencia, respiración, pulso y presión sanguínea), se le intentará tranquilizar, y se le cubrirá con una manta para mantener su temperatura corporal.

No se le suministrará agua, bebidas o medicamento alguno y, en caso de hemorragia, se presionarán las heridas con gasas limpias.

El empresario notificará el accidente por escrito a la autoridad laboral, conforme al procedimiento reglamentario.

3.1.6. Documentación de obra

3.1.6.1. Estudio Básico de Seguridad y Salud

Es el documento elaborado por el técnico competente designado por el Promotor, donde se precisan las normas de seguridad y salud aplicables a la obra, contemplando la identificación de los riesgos laborales que puedan ser evitados, indicando las medidas técnicas necesarias para ello.

Incluye también las previsiones y las informaciones útiles para efectuar en su día, en las debidas condiciones de seguridad y salud, los previsibles trabajos posteriores.

3.1.6.2. Plan de seguridad y salud

En aplicación del presente estudio básico de seguridad y salud, cada Contratista elaborará el correspondiente plan de seguridad y salud en el trabajo en el que se analicen, estudien, desarrollen y complementen las previsiones contenidas en el presente estudio básico, en función de su propio sistema de ejecución de la obra. En dicho plan se incluirán, en su caso, las propuestas de medidas alternativas de prevención que el Contratista proponga con la correspondiente justificación técnica, que no podrán implicar disminución de los niveles de protección previstos en este estudio básico.

El coordinador en materia de seguridad y de salud durante la ejecución de la obra aprobará el plan de seguridad y salud antes del inicio de la misma.

El plan de seguridad y salud podrá ser modificado por el Contratista en función del proceso de ejecución de la obra, de la evolución de los trabajos y de las posibles

incidencias o modificaciones que puedan surgir durante el desarrollo de la misma, siempre con la aprobación expresa del Coordinador de Seguridad y Salud y la Dirección Facultativa.

Quienes intervengan en la ejecución de la obra, así como las personas u órganos con responsabilidades en materia de prevención de las empresas intervinientes en la misma y los representantes de los trabajadores, podrán presentar por escrito y de forma razonada, las sugerencias y alternativas que estimen oportunas. A tal efecto, el plan de seguridad y salud estará en la obra a disposición permanente de los mismos y de la Dirección Facultativa.

3.1.6.3. Acta de aprobación del plan

El plan de seguridad y salud elaborado por el Contratista será aprobado por el Coordinador de Seguridad y Salud durante la ejecución de la obra, por la Dirección Facultativa o por la Administración en el caso de obras públicas, quien deberá emitir un acta de aprobación como documento acreditativo de dicha operación, visado por el Colegio Profesional correspondiente.

3.1.6.4. Comunicación de apertura de centro de trabajo

La comunicación de apertura del centro de trabajo a la autoridad laboral competente será previa al comienzo de los trabajos y se presentará únicamente por los empresarios que tengan la consideración de contratistas.

La comunicación contendrá los datos de la empresa, del centro de trabajo y de producción y/o almacenamiento del centro de trabajo. Deberá incluir, además, el plan de seguridad y salud.

3.1.6.5. Libro de incidencias

Con fines de control y seguimiento del plan de seguridad y salud, en cada centro de trabajo existirá un libro de incidencias que constará de hojas por duplicado, habilitado a tal efecto.

Será facilitado por el colegio profesional que vise el acta de aprobación del plan o la oficina de supervisión de proyectos u órgano equivalente cuando se trate de obras de las administraciones públicas.

El libro de incidencias deberá mantenerse siempre en la obra, en poder del Coordinador de Seguridad y Salud durante la ejecución de la obra, teniendo acceso la Dirección Facultativa de la obra, los contratistas y subcontratistas y los trabajadores autónomos, así como las personas u órganos con responsabilidades en materia de prevención en las empresas intervinientes en la obra, los representantes de los trabajadores y los técnicos de los órganos especializados en materia de seguridad y salud en el trabajo de las administraciones públicas competentes, quienes podrán hacer anotaciones en el mismo.

El Coordinador de Seguridad y Salud durante la ejecución de la obra, deberá notificar al Contratista afectado y a los representantes de los trabajadores de éste, sobre las anotaciones efectuadas en el libro de incidencias.

Cuando las anotaciones se refieran a cualquier incumplimiento de las advertencias u observaciones anteriores, se remitirá una copia a la Inspección de Trabajo y Seguridad Social en el plazo de veinticuatro horas. En todo caso, deberá especificarse si la anotación se trata de una nueva observación o supone una reiteración de una advertencia u observación anterior.

3.1.6.6. Libro de órdenes

En la obra existirá un libro de órdenes y asistencias, en el que la Dirección Facultativa reseñará las incidencias, órdenes y asistencias que se produzcan en el desarrollo de la obra.

Las anotaciones así expuestas tienen rango de órdenes o comentarios necesarios de ejecución de obra y, en consecuencia, serán respetadas por el Contratista de la obra.

3.1.6.7. Libro de visitas

El libro de visitas deberá estar en obra, a disposición permanente de la Inspección de Trabajo y Seguridad Social.

El primer libro lo habilitará el Jefe de la Inspección de la provincia en que se encuentre la obra. Para habilitar el segundo o los siguientes, será necesario presentar el anterior. En caso de pérdida o destrucción, el representante legal de la empresa deberá justificar por escrito los motivos y las pruebas. Una vez agotado un libro, se conservará durante 5 años, contados desde la última diligencia.

3.1.6.8. Libro de subcontratación

El contratista deberá disponer de un libro de subcontratación, que permanecerá en todo momento en la obra, reflejando por orden cronológico desde el comienzo de los trabajos, todas y cada una de las subcontrataciones realizadas en una determinada obra con empresas subcontratistas y trabajadores autónomos.

El libro de subcontratación cumplirá las prescripciones contenidas en el Real Decreto 1109/2007, de 24 de agosto, por el que se desarrolla la Ley 32/2006 de 18 de octubre, reguladora de la subcontratación en el Sector de la Construcción, en particular el artículo 15 "Contenido del Libro de Subcontratación" y el artículo 16 "Obligaciones y derechos relativos al Libro de Subcontratación".

Al libro de subcontratación tendrán acceso el Promotor, la Dirección Facultativa, el Coordinador de Seguridad y Salud en fase de ejecución de la obra, las empresas y trabajadores autónomos intervinientes en la obra, los técnicos de prevención, los delegados de prevención, la autoridad laboral y los representantes de los trabajadores de las diferentes empresas que intervengan en la ejecución de la obra.

3.1.7. Disposiciones Económicas

El marco de relaciones económicas para el abono y recepción de la obra, se fija en el pliego de condiciones del proyecto o en el correspondiente contrato de obra entre el Promotor y el contratista, debiendo contener al menos los puntos siguientes:

- Fianzas
- De los precios
- Precio básico

- Precio unitario
- Presupuesto de Ejecución Material (PEM)
- Precios contradictorios
- Reclamación de aumento de precios
- Formas tradicionales de medir o de aplicar los precios
- De la revisión de los precios contratados
- Acopio de materiales
- Obras por administración
- Valoración y abono de los trabajos
- Indemnizaciones Mutuas
- Retenciones en concepto de garantía
- Plazos de ejecución y plan de obra
- Liquidación económica de las obras
- Liquidación final de la obra

3.2. PLIEGO DE CONDICIONES TÉCNICAS PARTICULARES

3.2.1. Medios de protección colectiva

Los medios de protección colectiva se colocarán según las especificaciones del plan de seguridad y salud antes de iniciar el trabajo en el que se requieran, no suponiendo un riesgo en sí mismos.

Se repondrán siempre que estén deteriorados, al final del periodo de su vida útil, después de estar sometidos a solicitaciones límite, o cuando sus tolerancias sean superiores a las admitidas o aconsejadas por el fabricante.

El mantenimiento será vigilado de forma periódica (cada semana) por el Delegado de Prevención.

3.2.2. Medios de protección individual

Dispondrán de marcado CE, que llevarán inscrito en el propio equipo, en el embalaje y en el folleto informativo.

Serán ergonómicos y no causarán molestias innecesarias. Nunca supondrán un riesgo en sí mismos, ni perderán su seguridad de forma involuntaria.

El fabricante los suministrará junto con un folleto informativo en el que aparecerán las instrucciones de uso y mantenimiento, nombre y dirección del fabricante, grado o clase de protección, accesorios que pueda llevar y características de las piezas de repuesto, límite de uso, plazo de vida útil y controles a los que se ha sometido. Estará redactado de forma comprensible y, en el caso de equipos de importación, traducidos a la lengua oficial.

Serán suministrados gratuitamente por el empresario y se reemplazarán siempre que estén deteriorados, al final del periodo de su vida útil o después de estar sometidos a solicitudes límite.

Se utilizarán de forma personal y para los usos previstos por el fabricante, supervisando el mantenimiento el Delegado de Prevención.

3.2.3. Instalaciones provisionales de salud y confort

Los locales destinados a instalaciones provisionales de salud y confort tendrán una temperatura, iluminación, ventilación y condiciones de humedad adecuadas para su uso. Los revestimientos de los suelos, paredes y techos serán continuos, lisos e impermeables, acabados preferentemente con colores claros y con material que permita la limpieza con desinfectantes o antisépticos.

El Contratista mantendrá las instalaciones en perfectas condiciones sanitarias (limpieza diaria), estarán provistas de agua corriente fría y caliente y dotadas de los complementos necesarios para higiene personal, tales como jabón, toallas y recipientes de desechos.

3.2.3.1. Vestuarios

Serán de fácil acceso, estarán próximos al área de trabajo y tendrán asientos y taquillas independientes bajo llave, con espacio suficiente para guardar la ropa y el calzado.

Se dispondrá una superficie mínima de 2 m² por cada trabajador destinada a vestuario, con una altura mínima de 2,30 m.

Cuando no se disponga de vestuarios, se habilitará una zona para dejar la ropa y los objetos personales bajo llave.

3.2.3.2. Aseos y duchas

Estarán junto a los vestuarios y dispondrán de instalación de agua fría y caliente, ubicando al menos una cuarta parte de los grifos en cabinas individuales con puerta con cierre interior.

Las cabinas tendrán una superficie mínima de 2 m² y una altura mínima de 2,30 m.

La dotación mínima prevista para los aseos será de:

- 1 ducha por cada 10 trabajadores o fracción que trabajen en la misma jornada
- 1 retrete por cada 25 hombres o fracción y 1 por cada 15 mujeres o fracción
- 1 lavabo por cada retrete
- 1 urinario por cada 25 hombres o fracción
- 1 secamanos de celulosa o eléctrico por cada lavabo
- 1 jabonera dosificadora por cada lavabo
- 1 recipiente para recogida de celulosa sanitaria
- 1 portarrollos con papel higiénico por cada inodoro

3.2.3.3. Retretes

Serán de fácil acceso y estarán próximos al área de trabajo. Se ubicarán preferentemente en cabinas de dimensiones mínimas 1,2x1,0 m con altura de 2,30 m, sin visibilidad desde el exterior y provistas de percha y puerta con cierre interior.

Dispondrán de ventilación al exterior, pudiendo no tener techo siempre que comuniquen con aseos o pasillos con ventilación exterior, evitando cualquier comunicación con comedores, cocinas, dormitorios o vestuarios.

Tendrán descarga automática de agua corriente y en el caso de que no puedan conectarse a la red de alcantarillado se dispondrá de letrinas sanitarias o fosas sépticas.

3.2.3.4. Comedor y cocina

Los locales destinados a comedor y cocina estarán equipados con mesas, sillas de material lavable y vajilla, y dispondrán de calefacción en invierno. Quedarán separados de las áreas de trabajo y de cualquier fuente de contaminación ambiental.

En el caso de que los trabajadores lleven su propia comida, dispondrán de calentaplatos, prohibiéndose fuera de los lugares previstos la preparación de la comida mediante fuego, brasas o barbacoas.

La superficie destinada a la zona de comedor y cocina será como mínimo de 2 m² por cada operario que utilice dicha instalación.

DOCUMENTO 2. PLANOS

RECONSTRUCCIÓN DE UNA VIVIENDA RURAL EN MADERA

El Perellonet, Valencia

José Guillén Torres

Julio 2017

ÍNDICE

SITUACIÓN

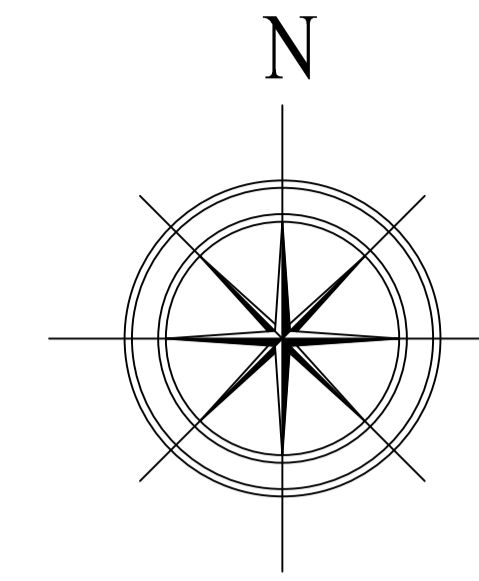
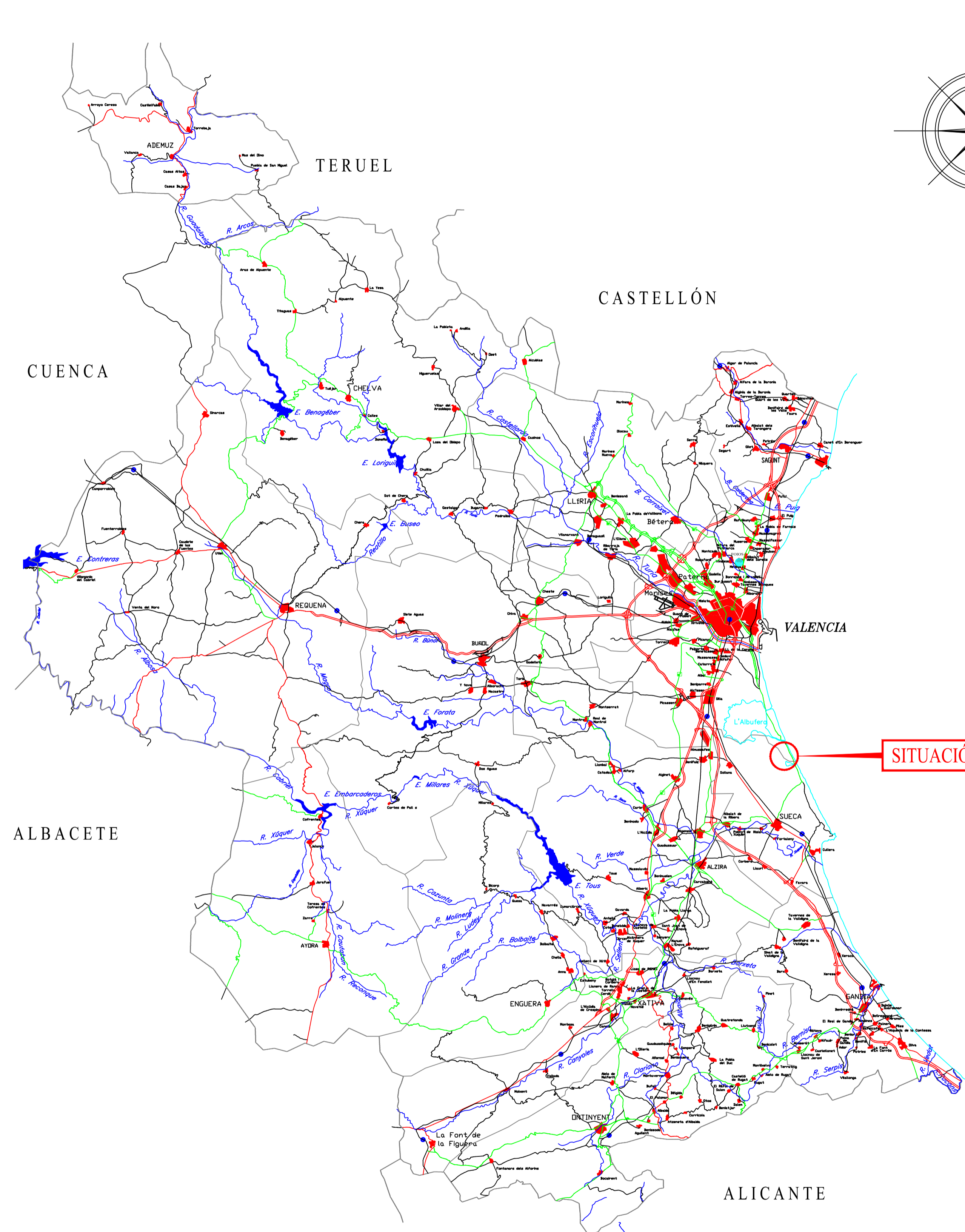
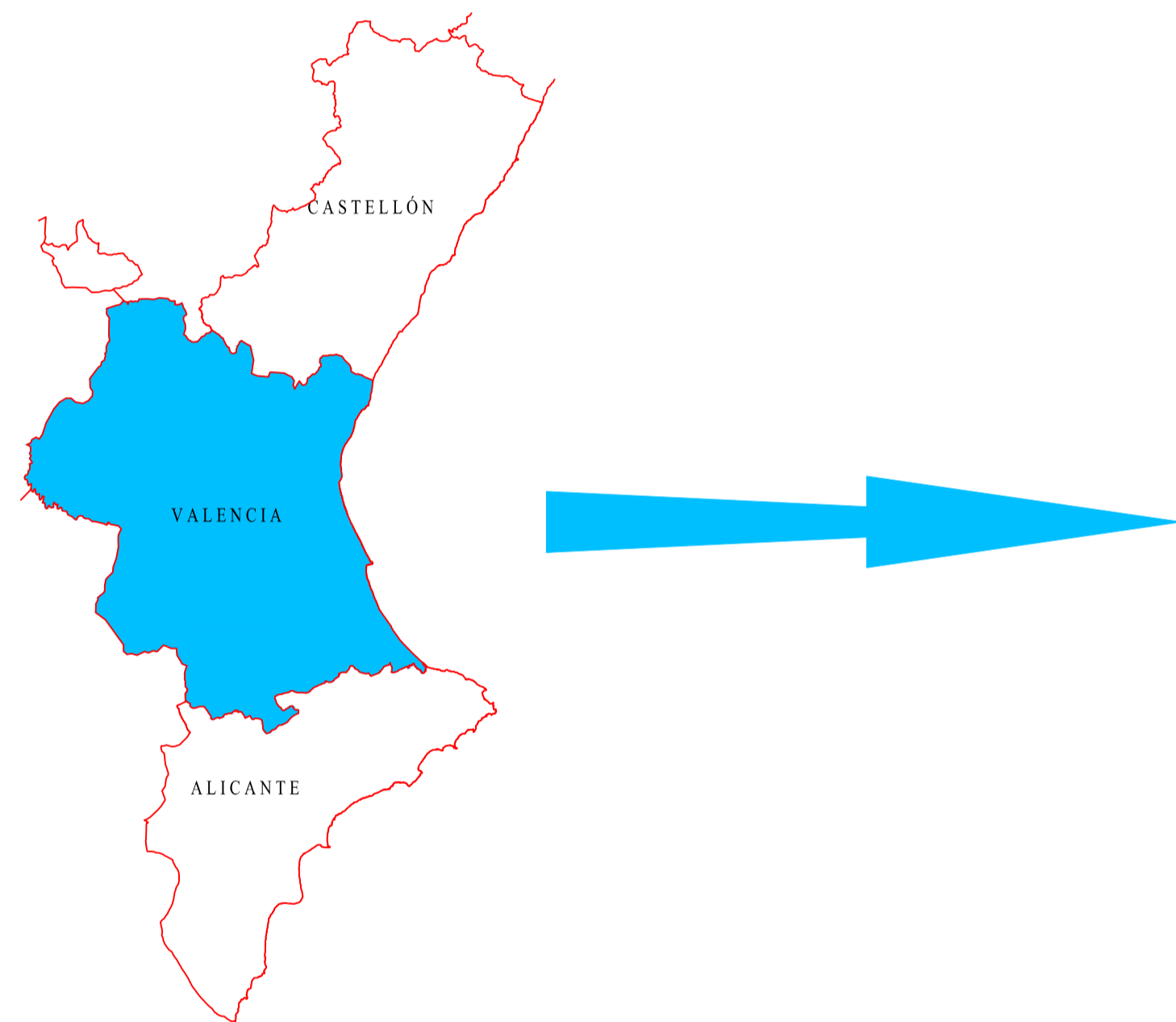
1. PLANO DE SITUACIÓN
2. PLANO DE LOCALIZACIÓN
3. PLANO DE EMPLAZAMIENTO

OBRA CIVIL

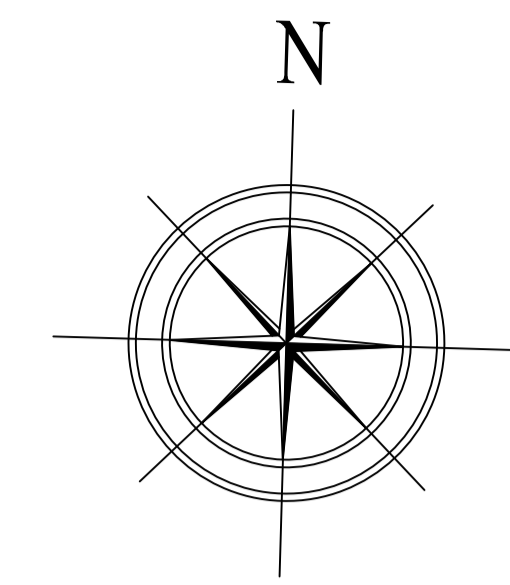
4. DISTRIBUCIÓN CIMENTACIÓN
5. DIMENSIONES ZAPATA
6. DETALLE ZAPATA
7. ESTRUCTURA COMPLETA
8. ALZADO ESTRUCTURA: PLANTA BAJA
9. ALZADO ESTRUCTURA: PRIMERA PLANTA

INSTALACIONES

10. DISTRIBUCIÓN ELÉCTRICA: PLANTA BAJA
11. DISTRIBUCIÓN ELÉCTRICA: PLANTA 1ª
12. ESQUEMA UNIFILAR



ETSIAMN UNIVERSIDAD POLITÉCNICA DE VALENCIA			
ALUMNO:	JOSÉ GUILLÉN TORRES	FIRMA:	
PROYECTO:	RECONSTRUCCIÓN DE UNA VIVIENDA RURAL EN MADERA	FECHA:	Julio 2017
NOMBRE DEL PLANO:	PLANO DE SITUACIÓN	Nº PLANO:	1
		ESCALA:	1/400.000 COTAS EN m

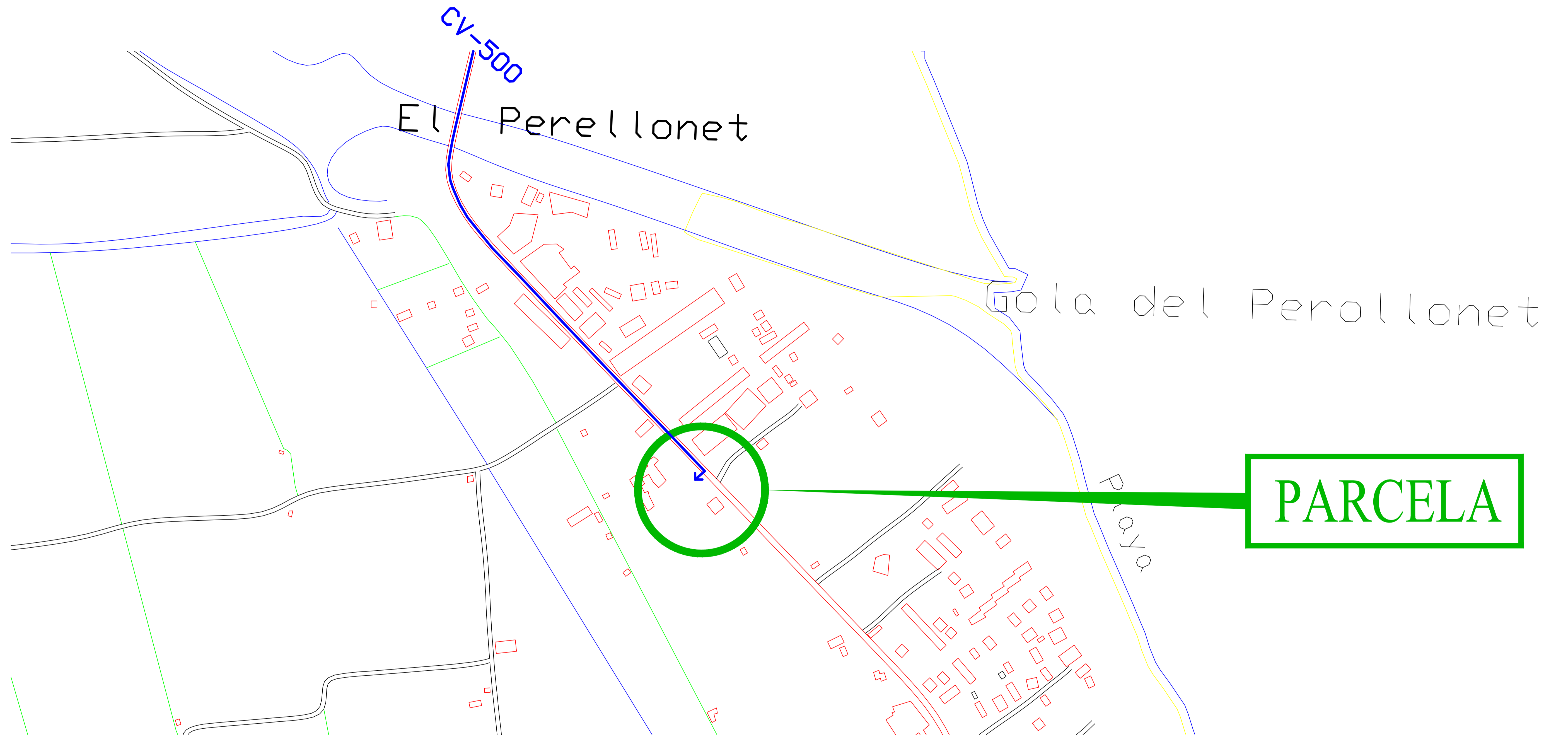


La Albufera
Termino Municipal de
Valencia

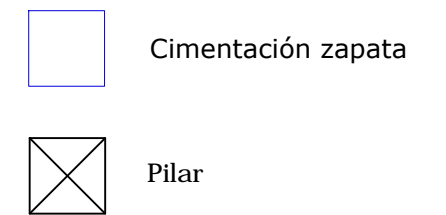
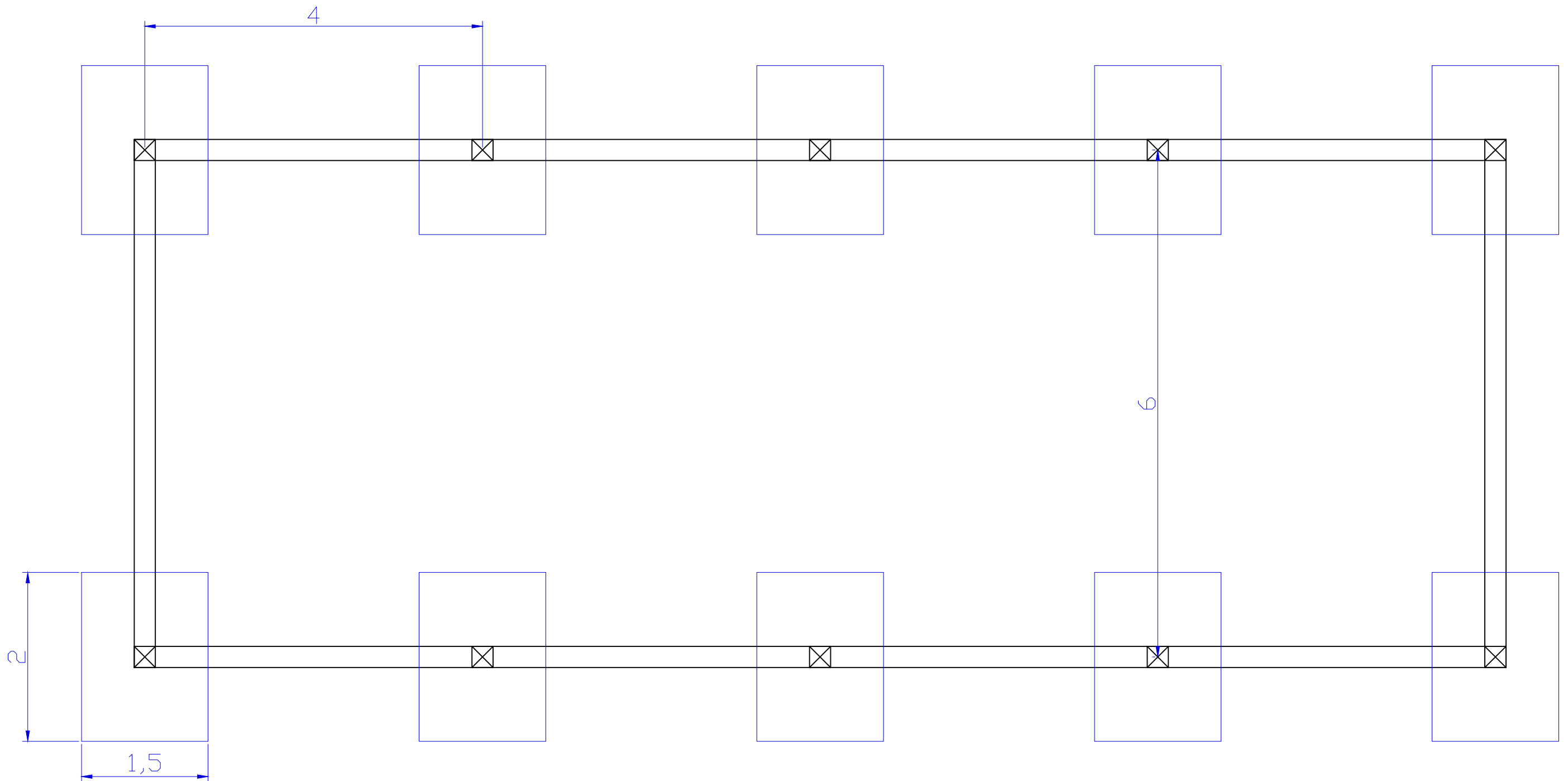
MAR MEDITERRANEO

LOCALIZACIÓN

<p>ETSIAMN UNIVERSIDAD POLITÉCNICA DE VALENCIA</p>		
<p>ALUMNO: JOSÉ GULLÉN TORRES</p>	<p>FIRMA: </p>	
<p>PROYECTO: RECONSTRUCCIÓN DE UNA VIVIENDA RURAL EN MADERA</p>	<p>FECHA: Julio 2017</p>	
<p>NOMBRE DEL PLANO: PLANO DE LOCALIZACIÓN</p>	<p>Nº PLANO 2</p>	<p>ESCALA: 1/100.000 COTAS EN m</p>



ETSIAMN UNIVERSIDAD POLITÉCNICA DE VALENCIA		
ALUMNO: JOSÉ GUILLÉN TORRES	FIRMA: 	
PROYECTO: RECONSTRUCCIÓN DE UNA VIVIENDA RURAL EN MADERA	FECHA: Julio 2017	
NOMBRE DEL PLANO: PLANO DE EMPLAZAMIENTO	Nº PLANO: 3	ESCALA: 1/25.000 <small>COTAS EN m</small>



CARACTERISTICAS SEGUN EHE 08

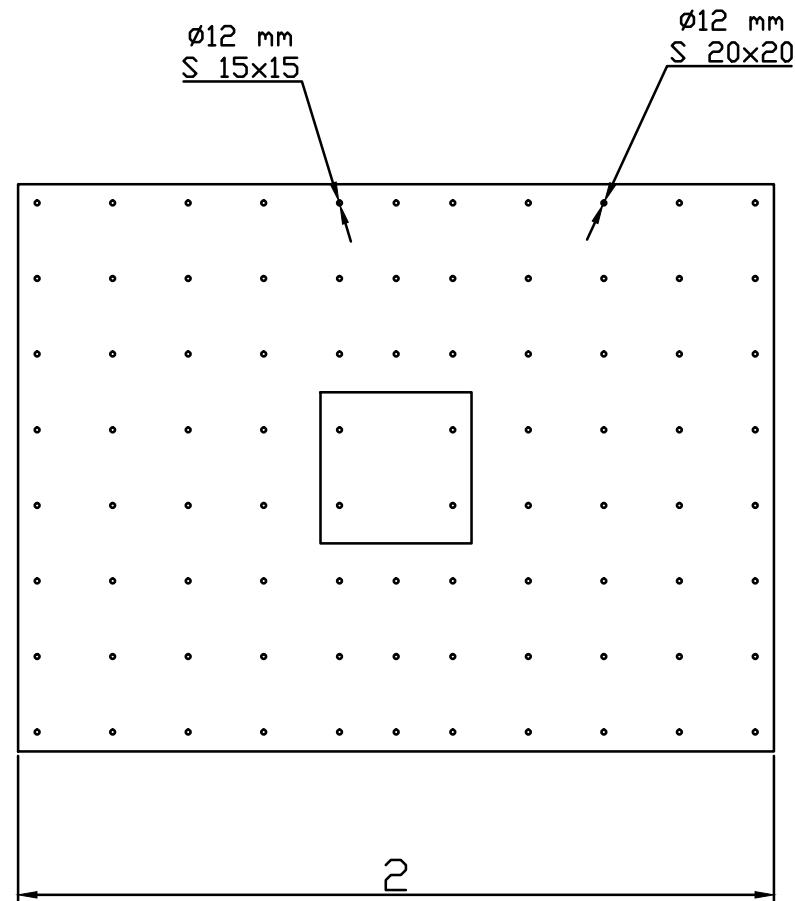
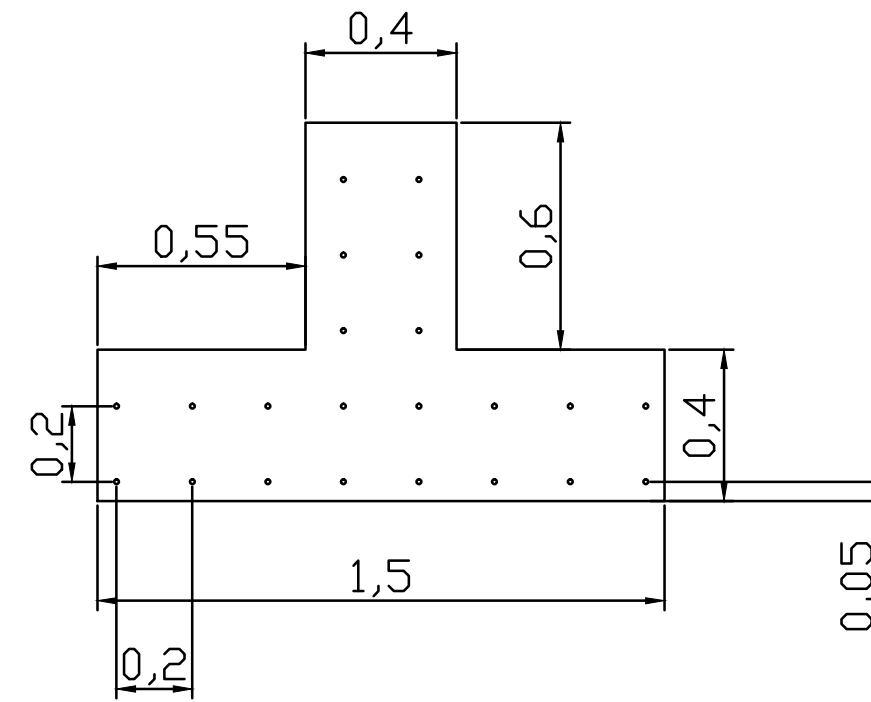
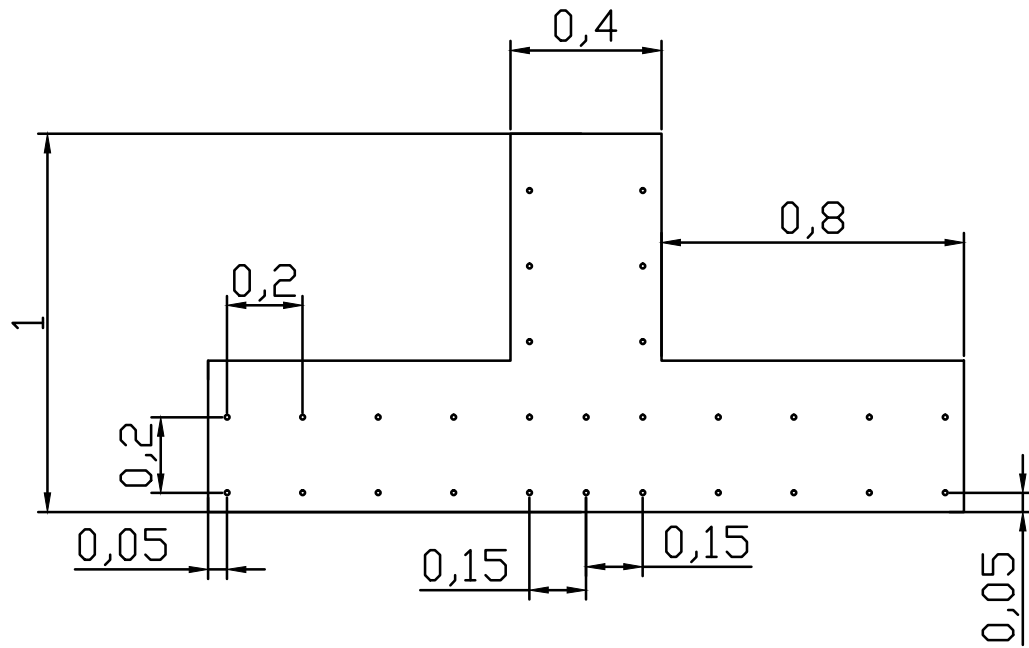
MATERIAL	LOCALIZACION	DESIGNACION	NIVEL DE CONTROL	COEFICIENTE DE SEGURIDAD	RESISTENCIA DE CALCULO
HORM. (Ciment.)	Toda la obra	HA-25/P/40/Ila	Estadístico	$\gamma_c=1,50$	16,60 N/mm ²
ACERO	Toda la obra	B 400 S	Normal	$\gamma_s=1,15$	347,826 N/mm ²
EJECUCION	TIPO DE ACCION		NIVEL DE CONTROL	Coeficientes de seguridad (para E.L.U.)	
				Efecto favorable	Efecto desfavorable
	Permanente		Normal	$\gamma_G=1,00$	$\gamma_Q=1,50$
	Permanente de valor no constante		Normal	$\gamma_G^*=1,00$	$\gamma_Q^*=1,60$
Variable		Normal	$\gamma_Q=1,00$	$\gamma_Q=1,60$	

ESPECIFICACIONES DE MATERIALES

TIPO DE HORMIGON	ARIDO A EMPLEAR		CEMENTO	ASIENTO EN CONO ABRAMS	RESISTENCIA CARACTERISTICA	RECUBRIMIENTO	
	Tipo	Tam. max.				Mínimo	Nominal
HA-25/P/40/Ila	Machacado	40 mm.	CEM II/A-M 42.5	3-5 cm.	$\geq 25\text{N/mm}^2$	50 mm.	60 mm.
HA-25/B/20/Ila	Machacado	20 mm.	CEM II/A-M 42.5	6-9 cm.	$\geq 25\text{N/mm}^2$	25 mm.	35 mm.

Hormigón HA-25/P/40/Ila en todos los elementos de cimentación.
Hormigón HA-25/B/20/Ila en el resto de elementos de hormigón armado.
Máxima relación agua/cemento: 0,60. Cantidad máxima/mínima de cemento: 400/275 Kg/m³.
El acero a utilizar en las armaduras debe estar garantizado por la marca AENOR.

ETSIAMN			
UNIVERSIDAD POLITÉCNICA DE VALENCIA			
ALUMNO:	JOSÉ GUILLÉN TORRES		FIRMA:
PROYECTO:	RECONSTRUCCIÓN DE UNA VIVIENDA RURAL EN MADERA		FECHA: Julio 2017
NOMBRE DEL PLANO:	DISTRIBUCIÓN CIMENTACIÓN		Nº PLANO: 4
			ESCALA: 1/50
			COTAS EN m



CARACTERÍSTICAS SEGUN EHE 08

MATERIAL	LOCALIZACION	DESIGNACION	NIVEL DE CONTROL	COEFICIENTE DE SEGURIDAD	RESISTENCIA DE CALCULO
HORM. (Ciment.)	Toda la obra	HA-25/P/40/I/a	Estadístico	$\gamma_c=1,50$	16,60 N/mm ²
ACERO	Toda la obra	B 400 S	Normal	$\gamma_s=1,15$	347,826 N/mm ²
EJECUCION	TIPO DE ACCION		NIVEL DE CONTROL	Coeficientes de seguridad (para E.L.U.)	
	Permanente		Normal	$\gamma_G=1,00$	$\gamma_Q=1,50$
	Permanente de valor no constante		Normal	$\gamma_G^*=1,00$	$\gamma_Q^*=1,60$
	Variable		Normal	$\gamma_Q=1,00$	$\gamma_Q=1,60$
				Efecto favorable	Efecto desfavorable

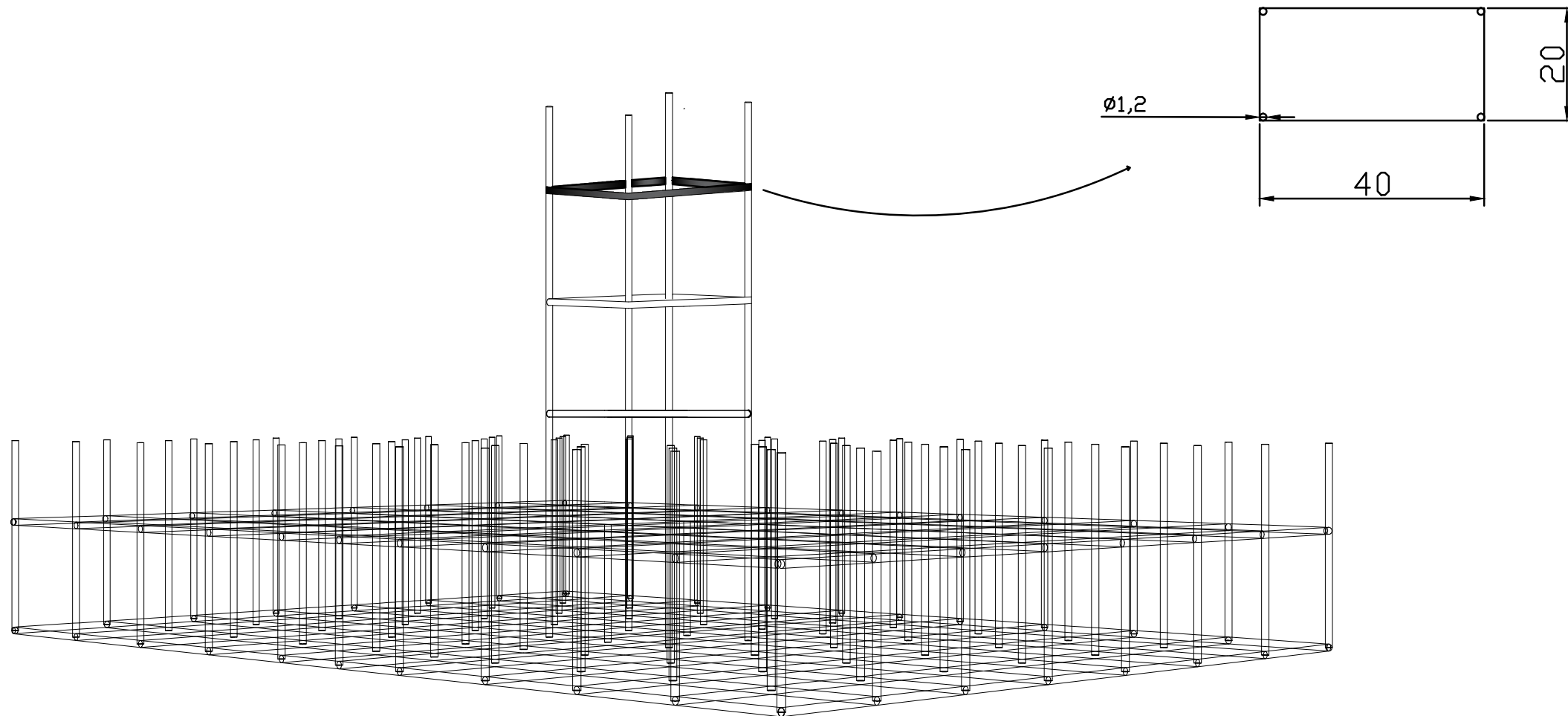
ESPECIFICACIONES DE MATERIALES

TIPO DE HORMIGON	ARIDO A EMPLEAR		CEMENTO	ASIENTO EN CONO ABRAMS	RESISTENCIA CARACTERISTICA	RECUBRIMIENTO	
	Tipo	Tam. max.				Mínimo	Nominal
HA-25/P/40/I/a	Machacado	40 mm.	CEM II/A-M 42.5	3-5 cm.	$\geq 25\text{N/mm}^2$.	50 mm.	60 mm.
HA-25/B/20/I/a	Machacado	20 mm.	CEM II/A-M 42.5	6-9 cm.	$\geq 25\text{N/mm}^2$.	25 mm.	35 mm.

Hormigón HA-25/P/40/I/a en todos los elementos de cimentación.
Hormigón HA-25/B/20/I/a en el resto de elementos de hormigón armado.
Máxima relación agua/cemento: 0,60. Cantidad máxima/mínima de cemento: 400/275 Kg/m³.
El acero a utilizar en las armaduras debe estar garantizado por la marca AENOR.

ETSIAMN UNIVERSIDAD POLITÉCNICA DE VALENCIA			
ALUMNO: JOSÉ GUILLÉN TORRES		FIRMA: 	
PROYECTO: RECONSTRUCCIÓN DE UNA VIVIENDA RURAL EN MADERA		FECHA: Julio 2017	
NOMBRE DEL PLANO: DIMENSIONES ZAPATA		Nº PLANO: 5	ESCALA: 1/20 COTAS EN m

Detalle de la armadura:
zuncho



CARACTERISTICAS SEGUN EHE 08

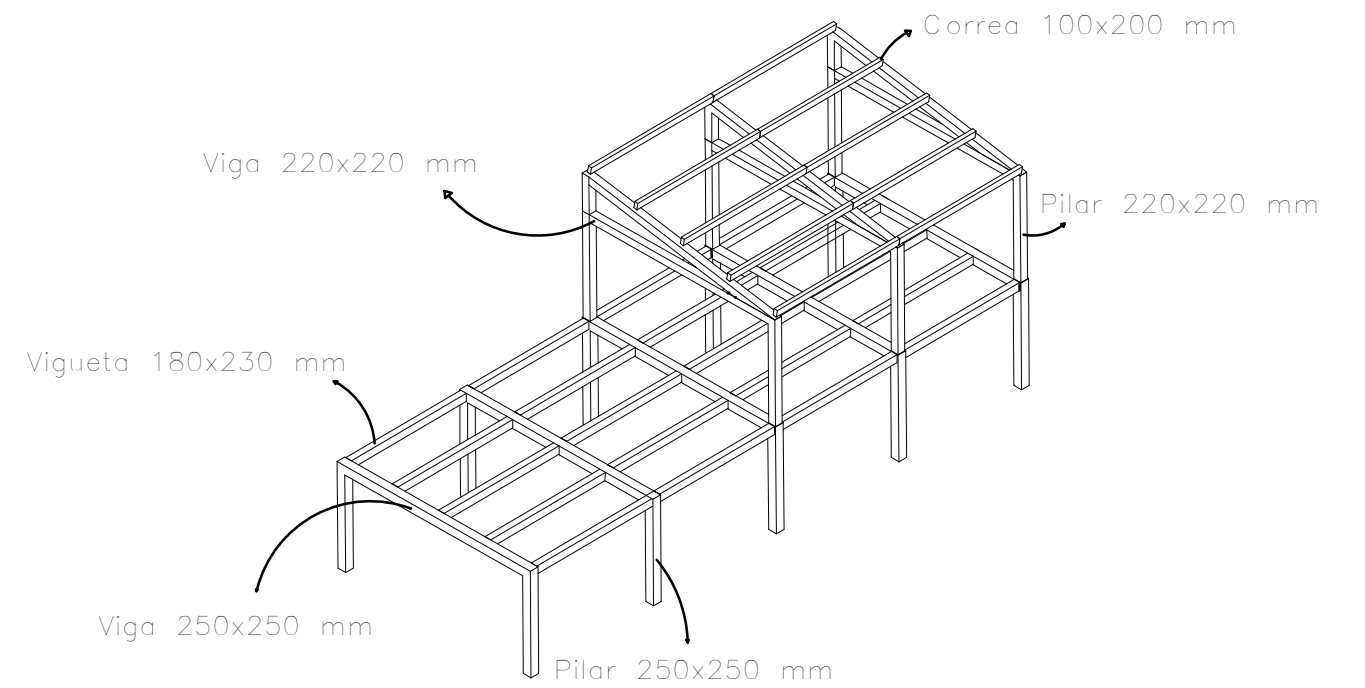
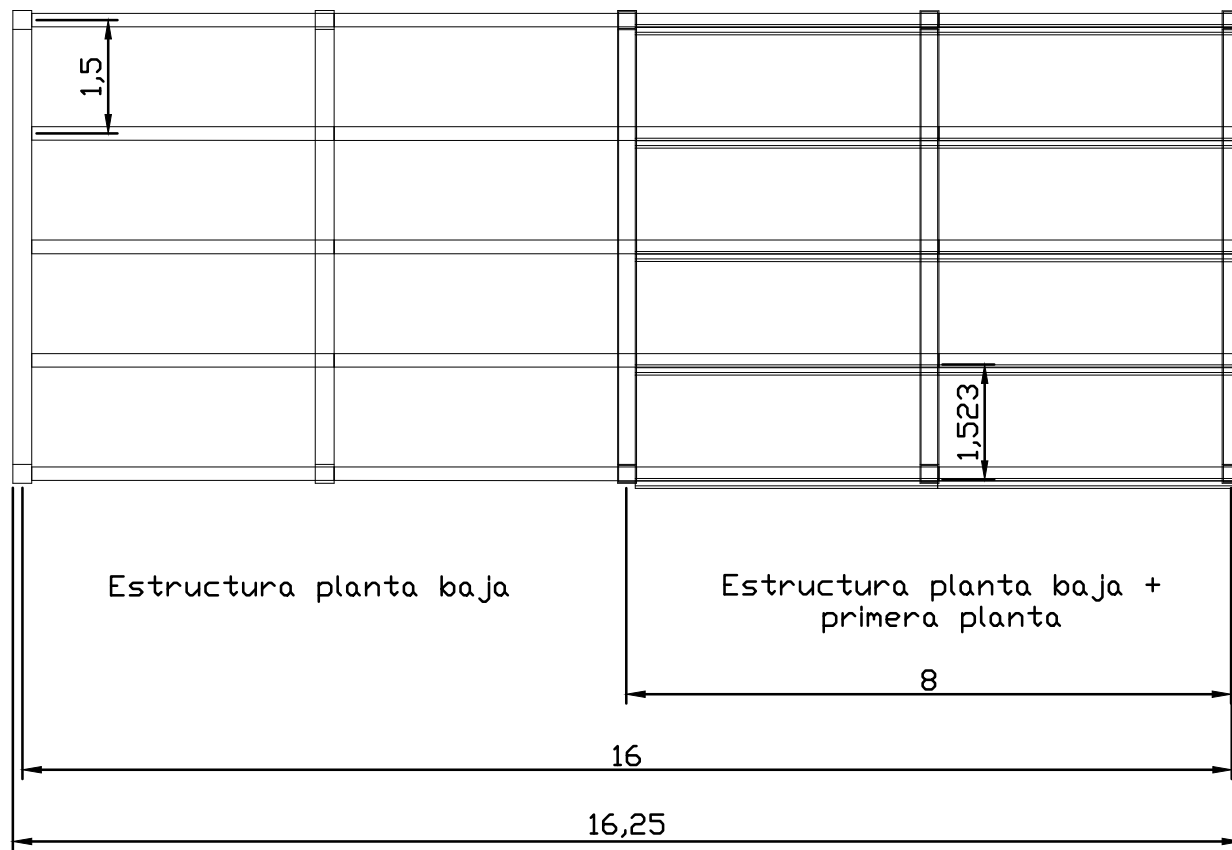
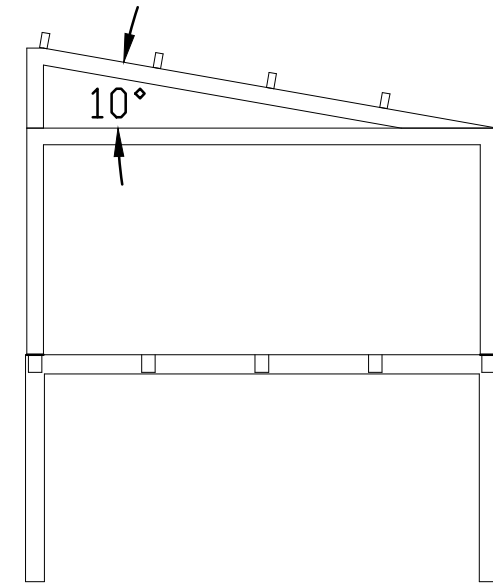
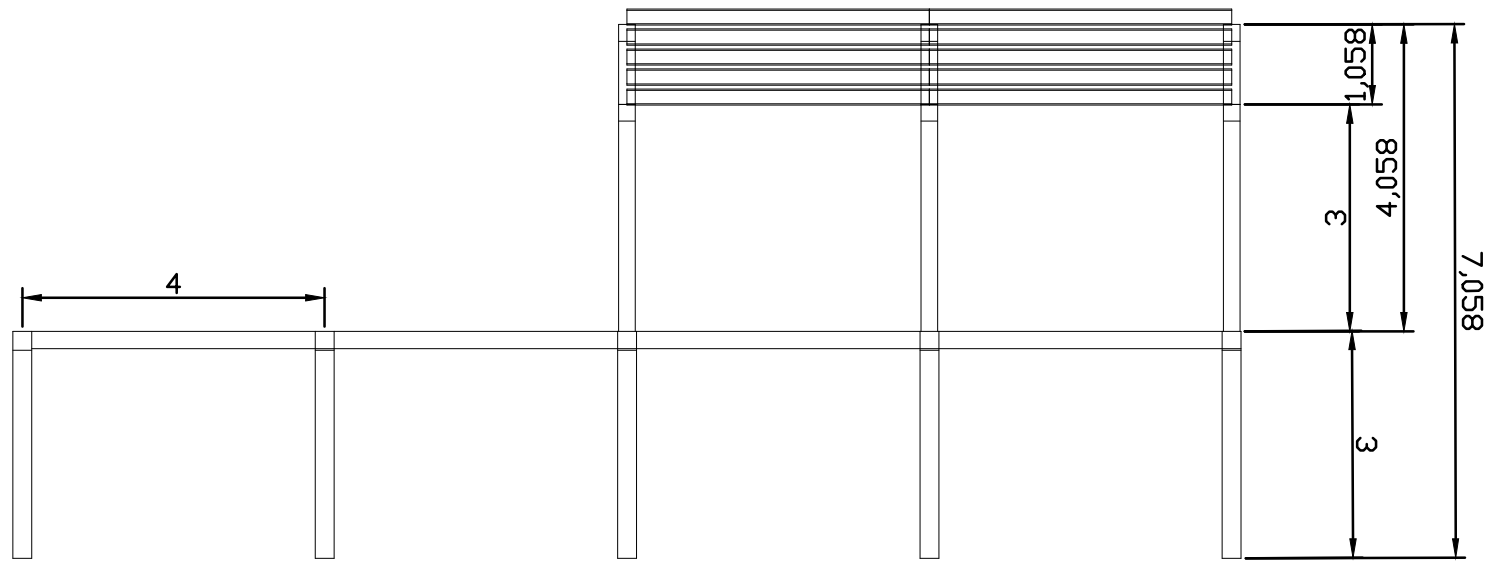
MATERIAL	LOCALIZACION	DESIGNACION	NIVEL DE CONTROL	COEFICIENTE DE SEGURIDAD	RESISTENCIA DE CALCULO
HORM. (Ciment.)	Toda la obra	HA-25/P/40/IIa	Estadístico	$\gamma_c=1,50$	16,60 N/mm ²
ACERO	Toda la obra	B 400 S	Normal	$\gamma_s=1,15$	347,826 N/mm ²
EJECUCION	TIPO DE ACCION		NIVEL DE CONTROL	Coeficientes de seguridad (para E.LU.)	
	Permanente		Normal	$\gamma_Q=1,00$	$\gamma_Q=1,50$
	Permanente de valor no constante		Normal	$\gamma_Q=1,00$	$\gamma_Q=1,60$
	Variable		Normal	$\gamma_Q=1,00$	$\gamma_Q=1,60$

ESPECIFICACIONES DE MATERIALES

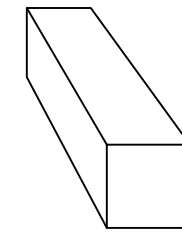
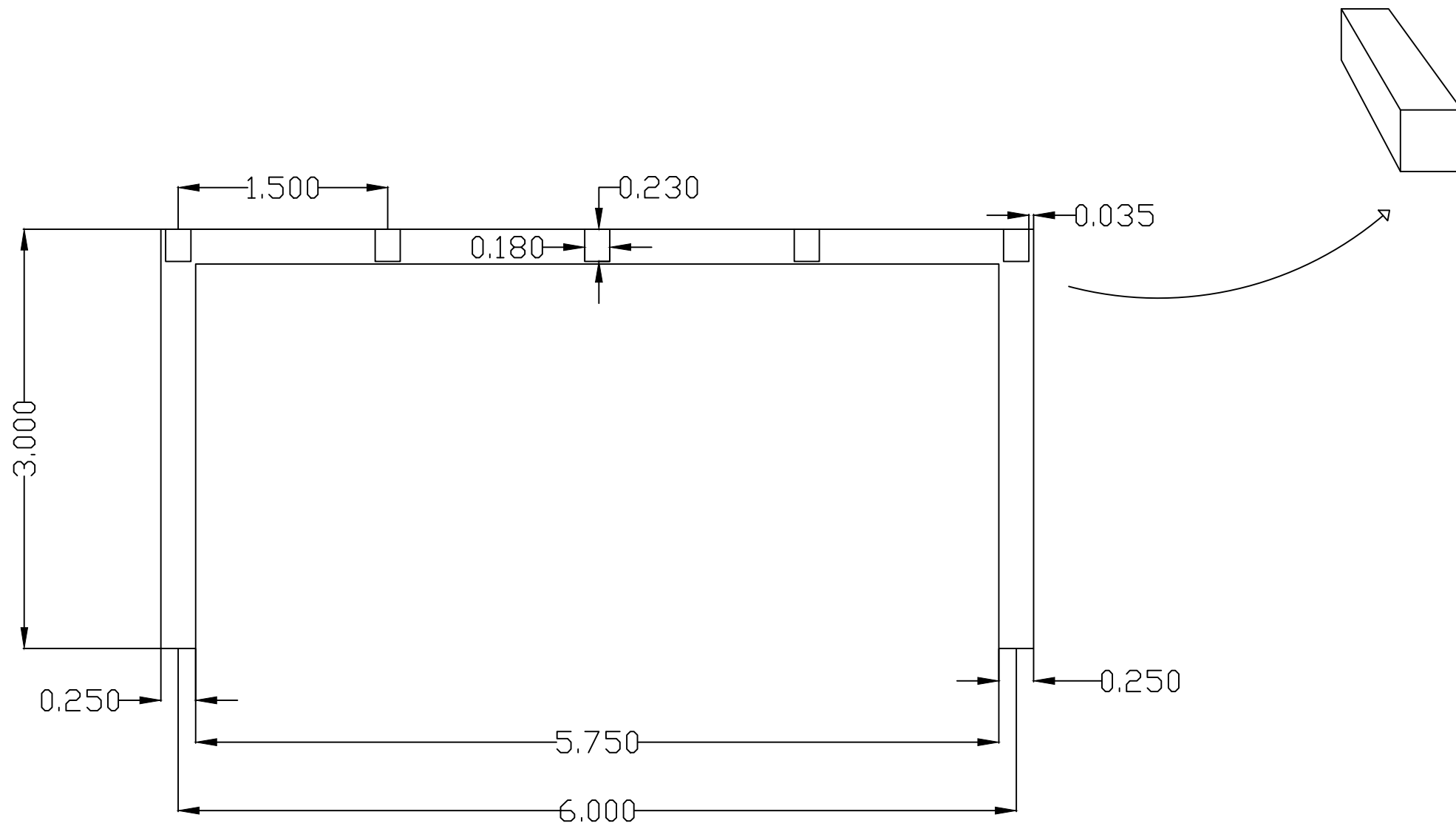
TIPO DE HORMIGON	ARIDO A EMPLEAR		CEMENTO	ASIENTO EN CONO ABRAMS	RESISTENCIA CARACTERISTICA	RECUBRIMIENTO	
	Tipo	Tam. max.				Mínimo	Nominal
HA-25/P/40/IIa	Machacado	40 mm.	CEM II/A-M 42.5	3-5 cm.	$\geq 25\text{N/mm}^2$.	50 mm.	60 mm.
HA-25/B/20/IIa	Machacado	20 mm.	CEM II/A-M 42.5	6-9 cm.	$\geq 25\text{N/mm}^2$.	25 mm.	35 mm.

Hormigón HA-25/P/40/IIa en todos los elementos de cimentación.
 Hormigón HA-25/B/20/IIa en el resto de elementos de hormigón armado.
 Máxima relación agua/cemento: 0,60. Cantidad máxima/mínima de cemento: 400/275 Kg/m³.
 El acero a utilizar en las armaduras debe estar garantizado por la marca AENOR.

ETSIAMN		UNIVERSIDAD POLITÉCNICA DE VALENCIA	
ALUMNO:	JOSÉ GUILLÉN TORRES	FIRMA:	
PROYECTO:	RECONSTRUCCIÓN DE UNA VIVIENDA RURAL EN MADERA	FECHA:	Julio 2017
NOMBRE DEL PLANO:	DETALLE ZAPATA	Nº PLANO:	6
		ESCALA:	1/10
		COTAS EN CM	



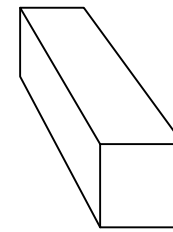
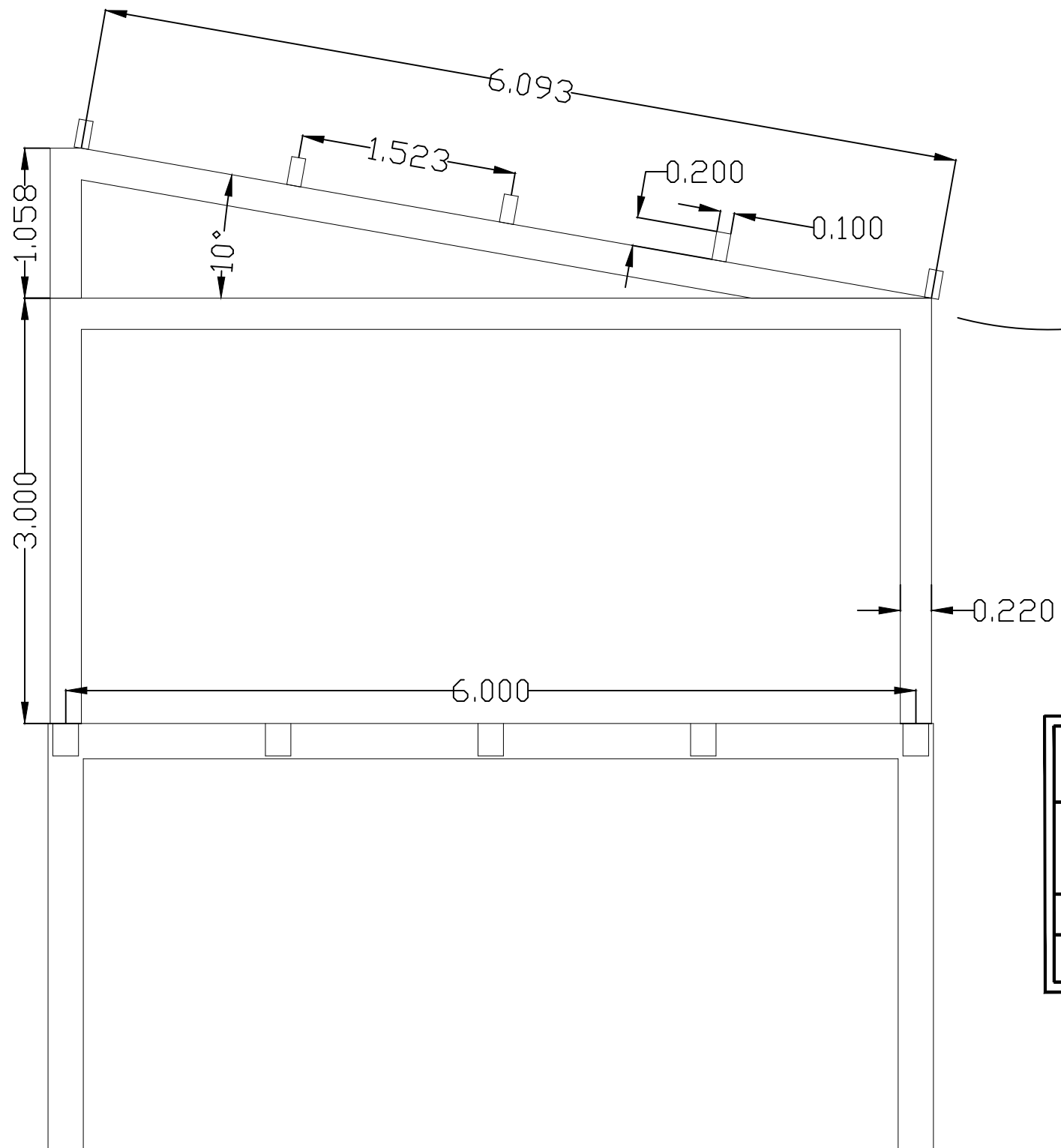
ETSIAMN UNIVERSIDAD POLITÉCNICA DE VALENCIA			
ALUMNO:	JOSÉ GUILLÉN TORRES	FIRMA:	
PROYECTO:	RECONSTRUCCIÓN DE UNA VIVIENDA RURAL EN MADERA	FECHA:	Julio 2017
NOMBRE DEL PLANO:	ESTRUCTURA COMPLETA	Nº PLANO:	7
		ESCALA:	1/100
		COTAS EN m	



Sección de la viga y los dos pilares en el planta baja de 25 x 25 cm

CARACTERÍSTICAS TÉCNICAS				DB SE	SE-AE
				DB SE-M	SE-A
ELEMENTO	MATERIAL	Características		Coeficientes	
		CLASE RESISTENTE	RESISTENCIA A FLEXIÓN	CLASE DE SERVICIO	γ_m
VIGAS Y PILARES	MADERA LAMINADA ENCOLADA	GL28h	28 N/mm ²	1	1,25
VIGUETAS	MADERA LAMINADA ENCOLADA	GL28h	28 N/mm ²	1	1,25

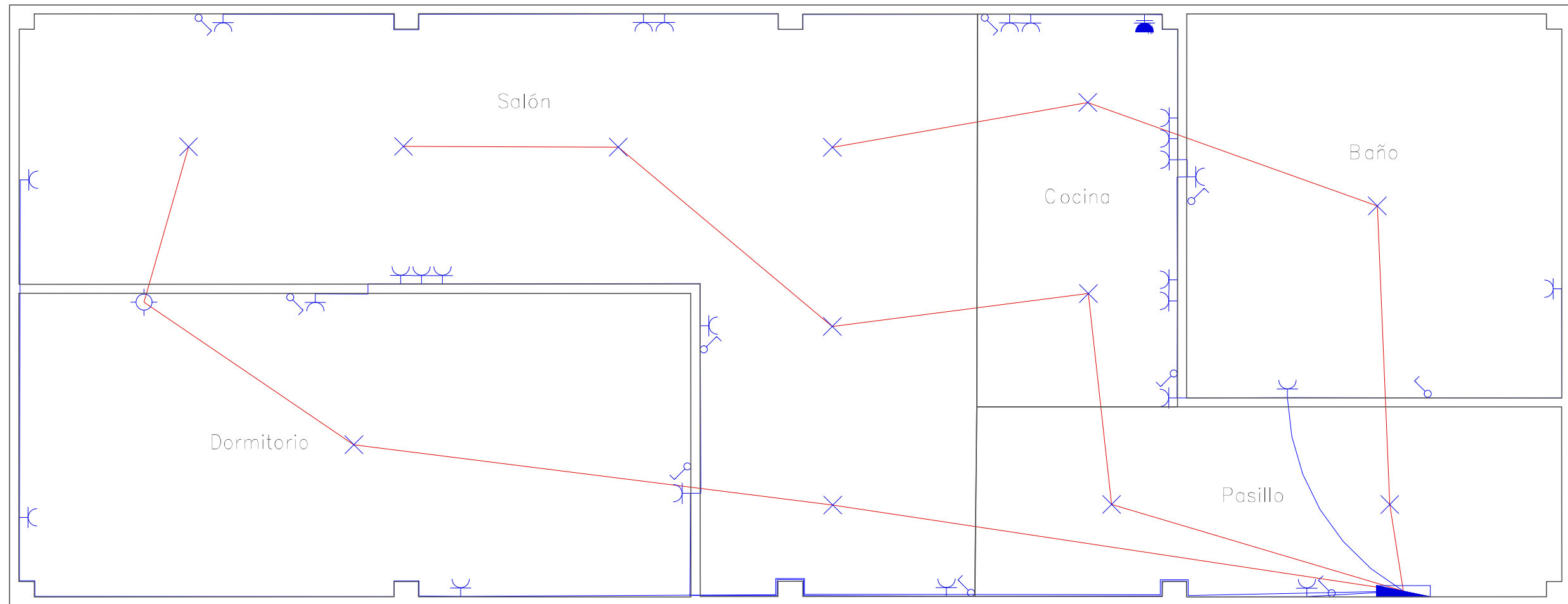
ETSIAMN UNIVERSIDAD POLITÉCNICA DE VALENCIA			
ALUMNO:	JOSÉ GUILLÉN TORRES	FIRMA:	
PROYECTO:	RECONSTRUCCIÓN DE UNA VIVIENDA RURAL EN MADERA	FECHA:	Julio 2017
NOMBRE DEL PLANO:	ALZADO ESTRUCTURA: PLANTA BAJA	Nº PLANO:	8
		ESCALA:	1/40
		CONTAS EN n	



Sección de viga, cuchillo, dintel y pilares en el piso 1 de 22 x 22 cm

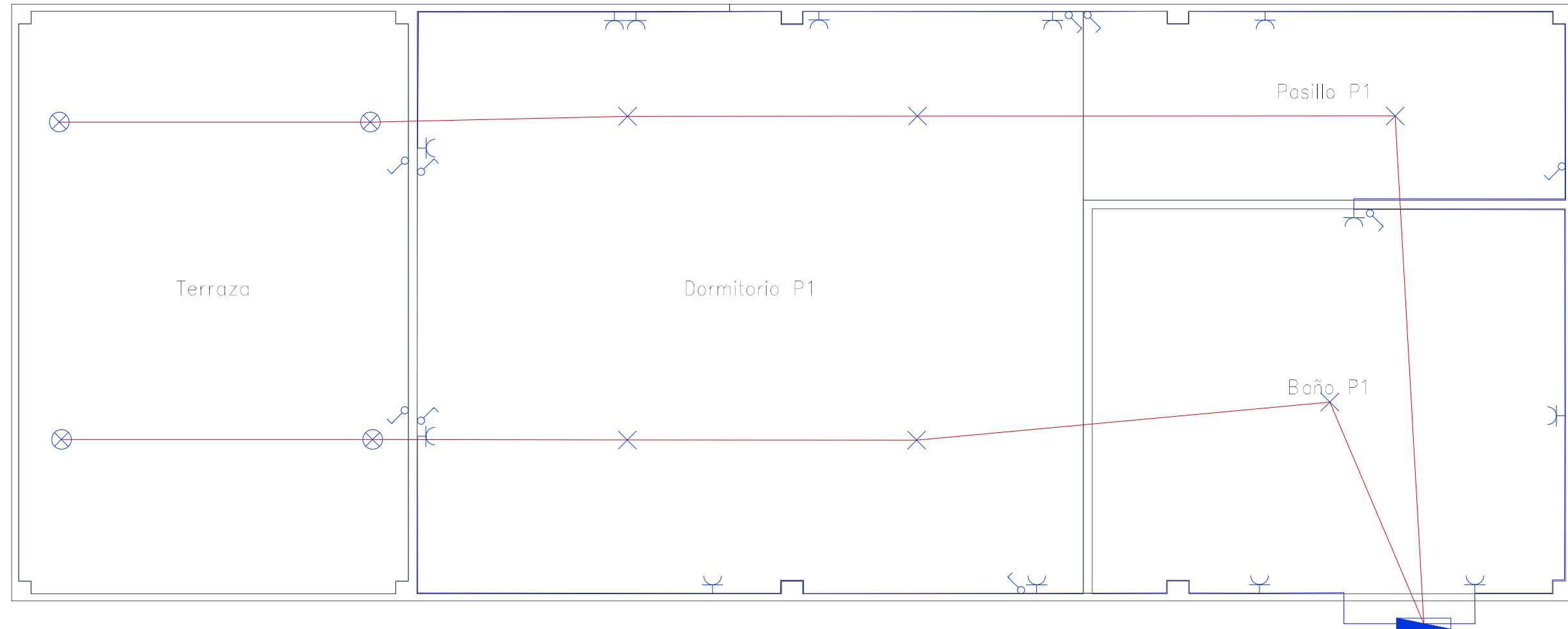
CARACTERÍSTICAS TÉCNICAS				DB SE	SE-AE
				DB SE-M	SE-A
ELEMENTO	MATERIAL	Características		Coeficientes	
		CLASE RESISTENTE	RESISTENCIA A FLEXIÓN	CLASE DE SERVICIO	Ym
VIGAS Y PILARES	MADERA LAMINADA ENCOLADA	GL28h	28 N/mm ²	1	1,25
CORREAS	MADERA LAMINADA ENCOLADA	GL28h	28 N/mm ²	1	1,25

ETSIAMN UNIVERSIDAD POLITÉCNICA DE VALENCIA			
ALUMNO:	JOSÉ GUILLÉN TORRES	FIRMA:	
PROYECTO:	RECONSTRUCCIÓN DE UNA VIVIENDA RURAL EN MADERA	FECHA:	Julio 2017
NOMBRE DEL PLANO:	ALZADO ESTRUCTURA: PRIMERA PLANTA	Nº PLANO:	9
		ESCALA:	1/40
		COTAS EN m	



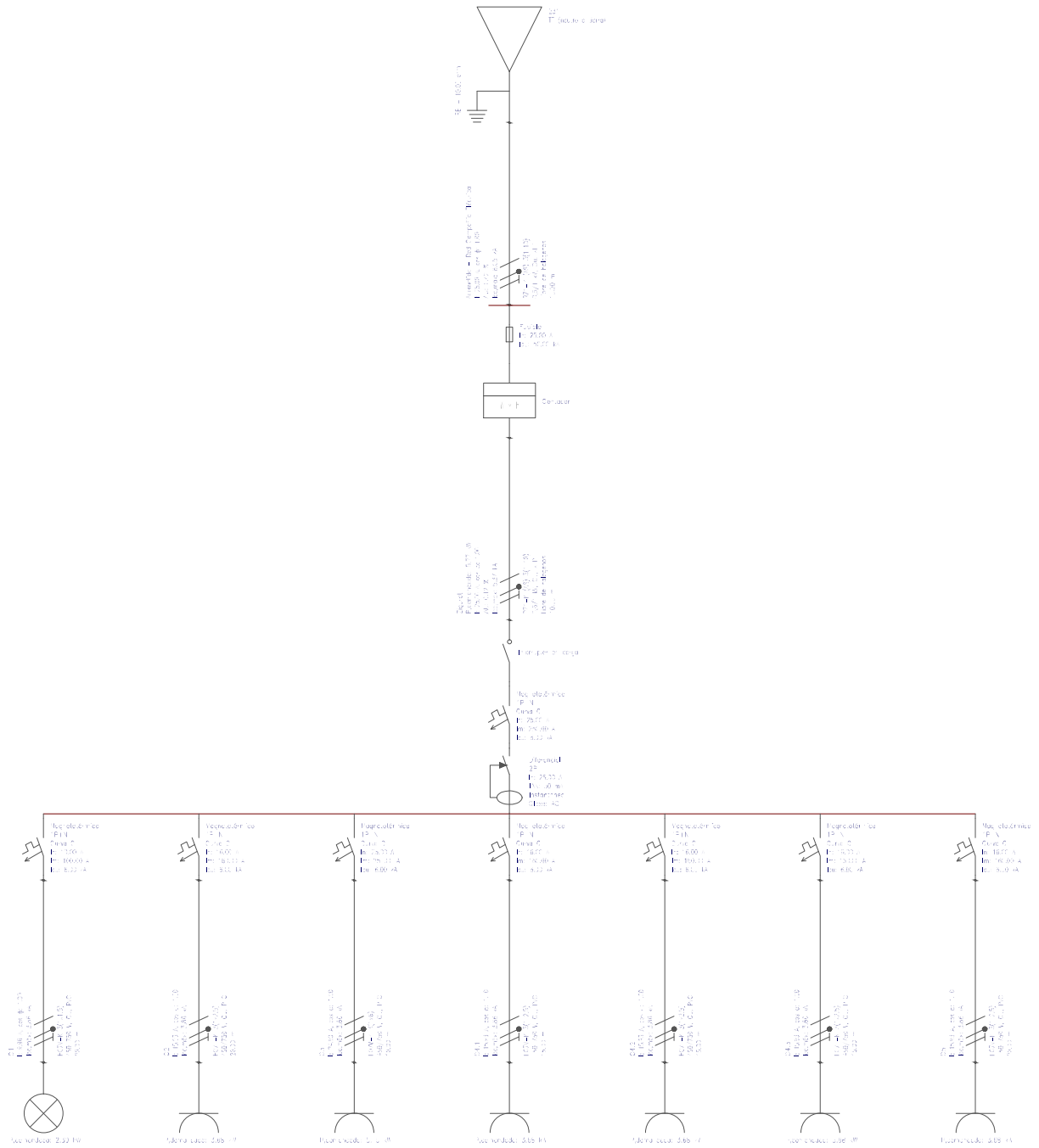
DISTRIBUCIÓN ELÉCTRICA EN PLANTA BAJA	
	1 x Caja de protección y medida
	12 x Punto de luz en techo
	1 x Sefaa para lámpara incandescente, vapor de mercurio o similar, colgada o colgada en techo
	10 x Interruptor
	25 x Base de enchufe de 16A
	1 x Base de enchufe de 25A

ETSIAMN UNIVERSIDAD POLITÉCNICA DE VALENCIA		
ALUMNO: JOSÉ GUILLÉN TORRES	FIRMA: 	
PROYECTO: RECONSTRUCCIÓN DE UNA VIVIENDA RURAL EN MADERA	FECHA: Julio 2017	
NOMBRE DEL PLANO: DISTRIBUCIÓN ELÉCTRICA: PLANTA BAJA	Nº PLANO 10	ESCALA: 1/50 <small>CDTAS EN m</small>



DISTRIBUCIÓN ELÉCTRICA PRIMERA PLANTA	
	1 x Caja de protección y medida
	6 x Punto de luz en techo
	4 x Lámpara
	5 x Interruptor
	13 x Base de enchufe de 15A

ETSIAMN UNIVERSIDAD POLITÉCNICA DE VALENCIA			
ALUMNO:	JOSÉ GUILLÉN TORRES	FIRMA:	
PROYECTO:	RECONSTRUCCIÓN DE UNA VIVIENDA RURAL EN MADERA	FECHA:	Julio 2017
NOMBRE DEL PLANO:	DISTRIBUCIÓN ELÉCTRICA: PLANTA 1ª	Nº PLANO:	11
		ESCALA:	1/50
			CDTAS EN m



ETSIANN UNIVERSIDAD POLITÉCNICA DE VALENCIA		
ALUMNO	JOSÉ GUILLÉN TORRES	FIRMA
PROYECTO	RECONSTRUCCIÓN DE UNA VIVIENDA RURAL EN MADERA	FECHA Julio 2017
NOMBRE DEL PLANO	ESQUEMA UNIFILAR	Nº PLANO 12
		ESCALA 1/1 CITAS EN n

DOCUMENTO 3. PLIEGO DE CONDICIONES

RECONSTRUCCIÓN DE UNA VIVIENDA RURAL EN MADERA

El Perellonet, Valencia

José Guillén Torres

Julio 2017

ÍNDICE

1. PLIEGO DE CLÁUSULAS ADMINISTRATIVAS	1
CAPÍTULO I. DISPOSICIONES GENERALES	1
Artículo 1. Disposiciones de carácter general	1
Artículo 2. Disposiciones relativas a trabajos, materiales y medios auxiliares	7
Artículo 3. Disposiciones de las recepciones de edificios y obras anejas	13
CAPÍTULO II. DISPOSICIONES FACULTATIVAS	17
Artículo 4. Definición, atribuciones y obligaciones de los agentes de la edificación	17
Artículo 5. Agentes que intervienen en la obra según Ley 38/1999 (L.O.E.)	19
Artículo 6. Agentes en materia de seguridad y salud según R.D. 1627/1997	19
Artículo 7. Agentes en materia de gestión de residuos según R.D. 105/2008	20
Artículo 8. La Dirección Facultativa	20
Artículo 9. Visitas facultativas	20
Artículo 10. Obligaciones de los agentes intervinientes	20
Artículo 11. Documentación final de obra: Libro del Edificio	32
CAPÍTULO III. DISPOSICIONES ECONÓMICAS	33
Artículo 12. Definición	33
Artículo 13. Contrato de obra	33
Artículo 14. Criterio General	34
Artículo 15. Fianzas	34
Artículo 16. De los precios	35
Artículo 17. Obras por administración	39
Artículo 18. Valoración y abono de los trabajos	39
Artículo 19. Indemnizaciones Mutuas	42
Artículo 20. Varios	42
Artículo 21. Retenciones en concepto de garantía	44
Artículo 22. Plazos de ejecución: Planning de obra	44
Artículo 23. Liquidación económica de las obras	45
Artículo 24. Liquidación final de la obra	45

2.- PLIEGO DE CONDICIONES TÉCNICAS PARTICULARES	46
CAPÍTULO IV. PRESCRIPCIONES SOBRE LOS MATERIALES	46
Artículo 25. Garantías de calidad (Marcado CE)	47
Artículo 26. Hormigones	49
Artículo 27. Aceros para hormigón armado	53
Artículo 28. Materiales cerámicos	59
Artículo 29. Suelos de madera	61
Artículo 30. Aislantes e impermeabilizantes	62
Artículo 31. Varios	65
CAPÍTULO V. PRESCRIPCIONES EN CUANTO A LA EJECUCIÓN POR UNIDAD DE OBRA	67
Artículo 32. Acondicionamiento del terreno	73
Artículo 33. Cimentaciones	80
Artículo 34. Estructuras	85
Artículo 35. Fachadas y particiones	100
Artículo 36. Aislamientos e impermeabilizaciones	110
Artículo 37. Cubiertas	113
Artículo 38. Revestimientos y trasdosados	115
CAPÍTULO VI. PRESCRIPCIONES SOBRE VERIFICACIONES EN EL EDIFICIO TERMINADO	118
Artículo 39. Cimentaciones	118
Artículo 40. Estructuras	119
Artículo 41. Fachadas y particiones	119
Artículo 42. Instalaciones	120
CAPÍTULO VII. PRESCRIPCIONES EN RELACIÓN CON EL ALMACENAMIENTO, MANEJO, SEPARACIÓN Y OTRAS OPERACIONES DE GESTIÓN DE LOS RESIDUOS DE CONSTRUCCIÓN Y DEMOLICIÓN	121

1. PLIEGO DE CLÁUSULAS ADMINISTRATIVAS

CAPÍTULO I. DISPOSICIONES GENERALES

Artículo 1. Disposiciones de carácter general

1.1.- Objeto del Pliego de Condiciones

La finalidad de este Pliego es la de fijar los criterios de la relación que se establece entre los agentes que intervienen en las obras definidas en el presente proyecto y servir de base para la realización del contrato de obra entre el Promotor y el Contratista.

1.2.- Contrato de obra

Se recomienda la contratación de la ejecución de las obras por unidades de obra, con arreglo a los documentos del proyecto y en cifras fijas. A tal fin, el Director de Obra ofrece la documentación necesaria para la realización del contrato de obra.

1.3.- Documentación del contrato de obra

Integran el contrato de obra los siguientes documentos, relacionados por orden de prelación atendiendo al valor de sus especificaciones, en el caso de posibles interpretaciones, omisiones o contradicciones:

- Las condiciones fijadas en el contrato de obra.
- El presente Pliego de Condiciones.
- La documentación gráfica y escrita del Proyecto: planos generales y de detalle, memorias, anejos, mediciones y presupuestos.

En el caso de interpretación, prevalecen las especificaciones literales sobre las gráficas y las cotas sobre las medidas a escala tomadas de los planos.

1.4.- Proyecto Arquitectónico

El Proyecto Arquitectónico es el conjunto de documentos que definen y determinan las exigencias técnicas, funcionales y estéticas de las obras contempladas en el artículo 2 de la Ley de Ordenación de la Edificación. En él se justificará técnicamente las soluciones

propuestas de acuerdo con las especificaciones requeridas por la normativa técnica aplicable.

Cuando el proyecto se desarrolle o complete mediante proyectos parciales u otros documentos técnicos sobre tecnologías específicas o instalaciones del edificio, se mantendrá entre todos ellos la necesaria coordinación, sin que se produzca una duplicidad en la documentación ni en los honorarios a percibir por los autores de los distintos trabajos indicados.

Los documentos complementarios al Proyecto serán:

- Todos los planos o documentos de obra que, a lo largo de la misma, vaya suministrando la Dirección de Obra como interpretación, complemento o precisión.
- El Libro de Órdenes y Asistencias.
- El Programa de Control de Calidad de Edificación y su Libro de Control.
- El Estudio de Seguridad y Salud o Estudio Básico de Seguridad y Salud en las obras.
- El Plan de Seguridad y Salud en el Trabajo, elaborado por cada Contratista.
- Estudio de Gestión de Residuos de Construcción y Demolición.
- Licencias y otras autorizaciones administrativas.

1.5.- Reglamentación urbanística

La obra a construir se ajustará a todas las limitaciones del proyecto aprobado por los organismos competentes, especialmente las que se refieren al volumen, alturas, emplazamiento y ocupación del solar, así como a todas las condiciones de reforma del proyecto que pueda exigir la Administración para ajustarlo a las Ordenanzas, a las Normas y al Planeamiento Vigente.

1.6.- Formalización del Contrato de Obra

Los Contratos se formalizarán, en general, mediante documento privado, que podrá elevarse a escritura pública a petición de cualquiera de las partes.

El cuerpo de estos documentos contendrá:

- La comunicación de la adjudicación.
- La copia del recibo de depósito de la fianza (en caso de que se haya exigido).
- La cláusula en la que se exprese, de forma categórica, que el Contratista se obliga al cumplimiento estricto del contrato de obra, conforme a lo previsto en este Pliego de Condiciones, junto con la Memoria y sus Anejos, el Estado de Mediciones, Presupuestos, Planos y todos los documentos que han de servir de base para la realización de las obras definidas en el presente Proyecto.

El Contratista, antes de la formalización del contrato de obra, dará también su conformidad con la firma al pie del Pliego de Condiciones, los Planos, Cuadro de Precios y Presupuesto General.

Serán a cuenta del adjudicatario todos los gastos que ocasione la extensión del documento en que se consigne el Contratista.

1.7.- Jurisdicción competente

En el caso de no llegar a un acuerdo cuando surjan diferencias entre las partes, ambas quedan obligadas a someter la discusión de todas las cuestiones derivadas de su contrato a las Autoridades y Tribunales Administrativos con arreglo a la legislación vigente, renunciando al derecho común y al fuero de su domicilio, siendo competente la jurisdicción donde estuviese ubicada la obra.

1.8.- Responsabilidad del Contratista

El Contratista es responsable de la ejecución de las obras en las condiciones establecidas en el contrato y en los documentos que componen el Proyecto.

En consecuencia, quedará obligado a la demolición y reconstrucción de todas las unidades de obra con deficiencias o mal ejecutadas, sin que pueda servir de excusa el hecho de que la Dirección Facultativa haya examinado y reconocido la construcción durante sus visitas de obra, ni que hayan sido abonadas en liquidaciones parciales.

1.9.- Accidentes de trabajo

Es de obligado cumplimiento el Real Decreto 1627/1997, de 24 de Octubre, por el que se establecen las disposiciones mínimas de seguridad y salud en las obras de construcción y demás legislación vigente que, tanto directa como indirectamente, inciden sobre la planificación de la seguridad y salud en el trabajo de la construcción, conservación y mantenimiento de edificios.

Es responsabilidad del Coordinador de Seguridad y Salud, en virtud del Real Decreto 1627/97, el control y el seguimiento, durante toda la ejecución de la obra, del Plan de Seguridad y Salud redactado por el Contratista.

1.10.- Daños y perjuicios a terceros

El Contratista será responsable de todos los accidentes que, por inexperiencia o descuido, sobrevinieran tanto en la edificación donde se efectúen las obras como en las colindantes o contiguas. Será por tanto de su cuenta el abono de las indemnizaciones a quien corresponda y cuando a ello hubiere lugar, y de todos los daños y perjuicios que puedan ocasionarse o causarse en las operaciones de la ejecución de las obras.

Asimismo, será responsable de los daños y perjuicios directos o indirectos que se puedan ocasionar frente a terceros como consecuencia de la obra, tanto en ella como en sus alrededores, incluso los que se produzcan por omisión o negligencia del personal a su cargo, así como los que se deriven de los subcontratistas e industriales que intervengan en la obra.

Es de su responsabilidad mantener vigente durante la ejecución de los trabajos una póliza de seguros frente a terceros, en la modalidad de "Todo riesgo al derribo y la construcción", suscrita por una compañía aseguradora con la suficiente solvencia para la cobertura de los trabajos contratados. Dicha póliza será aportada y ratificada por el Promotor o Propiedad, no pudiendo ser cancelada mientras no se firme el Acta de Recepción Provisional de la obra.

1.11.- Anuncios y carteles

Sin previa autorización del Promotor, no se podrán colocar en las obras ni en sus vallas más inscripciones o anuncios que los convenientes al régimen de los trabajos y los exigidos por la policía local.

1.12.- Copia de documentos

El Contratista, a su costa, tiene derecho a sacar copias de los documentos integrantes del Proyecto.

1.13.- Suministro de materiales

Se especificará en el Contrato la responsabilidad que pueda caber al Contratista por retraso en el plazo de terminación o en plazos parciales, como consecuencia de deficiencias o faltas en los suministros.

1.14.- Hallazgos

El Promotor se reserva la posesión de las antigüedades, objetos de arte o sustancias minerales utilizables que se encuentren en las excavaciones y demoliciones practicadas en sus terrenos o edificaciones. El Contratista deberá emplear, para extraerlos, todas las precauciones que se le indiquen por parte del Director de Obra.

El Promotor abonará al Contratista el exceso de obras o gastos especiales que estos trabajos ocasionen, siempre que estén debidamente justificados y aceptados por la Dirección Facultativa.

1.15.- Causas de rescisión del contrato de obra

Se considerarán causas suficientes de rescisión de contrato:

- a) La muerte o incapacitación del Contratista.
- b) La quiebra del Contratista.
- c) Las alteraciones del contrato por las causas siguientes:

c.I) La modificación del proyecto en forma tal que represente alteraciones fundamentales del mismo a juicio del Director de Obra y, en cualquier caso, siempre que la variación del Presupuesto de Ejecución Material, como consecuencia de estas modificaciones, represente una desviación mayor del 20%.

c.II) Las modificaciones de unidades de obra, siempre que representen variaciones en más o en menos del 40% del proyecto original, o más de un 50% de unidades de obra del proyecto reformado.

- d) La suspensión de obra comenzada, siempre que el plazo de suspensión haya excedido de un año y, en todo caso, siempre que por causas ajenas al Contratista no se dé comienzo a la obra adjudicada dentro del plazo de tres meses a partir de la adjudicación. En este caso, la devolución de la fianza será automática.
- e) Que el Contratista no comience los trabajos dentro del plazo señalado en el contrato.
- f) El incumplimiento de las condiciones del Contrato cuando implique descuido o mala fe, con perjuicio de los intereses de las obras.
- g) El vencimiento del plazo de ejecución de la obra.
- h) El abandono de la obra sin causas justificadas.
- i) La mala fe en la ejecución de la obra.

1.16.- Omisiones: Buena fe

Las relaciones entre el Promotor y el Contratista, reguladas por el presente Pliego de Condiciones y la documentación complementaria, presentan la prestación de un servicio al Promotor por parte del Contratista mediante la ejecución de una obra, basándose en la BUENA FE mutua de ambas partes, que pretenden beneficiarse de esta colaboración sin ningún tipo de perjuicio. Por este motivo, las relaciones entre ambas partes y las omisiones que puedan existir en este Pliego y la documentación complementaria del proyecto y de la obra, se entenderán siempre suplidas por la BUENA FE de las partes, que las subsanarán debidamente con el fin de conseguir una adecuada CALIDAD FINAL de la obra.

Artículo 2. Disposiciones relativas a trabajos, materiales y medios auxiliares

Se describen las disposiciones básicas a considerar en la ejecución de las obras, relativas a los trabajos, materiales y medios auxiliares, así como a las recepciones de los edificios objeto del presente proyecto y sus obras anejas.

2.1.- Accesos y vallados

El Contratista dispondrá, por su cuenta, los accesos a la obra, el cerramiento o el vallado de ésta y su mantenimiento durante la ejecución de la obra, pudiendo exigir el Director de Ejecución de la Obra su modificación o mejora.

2.2.- Replanteo

El Contratista iniciará "in situ" el replanteo de las obras, señalando las referencias principales que mantendrá como base de posteriores replanteos parciales. Dichos trabajos se considerarán a cargo del Contratista e incluidos en su oferta económica.

Asimismo, someterá el replanteo a la aprobación del Director de Ejecución de la Obra y, una vez éste haya dado su conformidad, preparará el Acta de Inicio y Replanteo de la Obra acompañada de un plano de replanteo definitivo, que deberá ser aprobado por el Director de Obra. Será responsabilidad del Contratista la deficiencia o la omisión de este trámite.

2.3.- Inicio de la obra y ritmo de ejecución de los trabajos

El Contratista dará comienzo a las obras en el plazo especificado en el respectivo contrato, desarrollándose de manera adecuada para que dentro de los períodos parciales señalados se realicen los trabajos, de modo que la ejecución total se lleve a cabo dentro del plazo establecido en el contrato.

Será obligación del Contratista comunicar a la Dirección Facultativa el inicio de las obras, de forma fehaciente y preferiblemente por escrito, al menos con tres días de antelación.

El Director de Obra redactará el acta de comienzo de la obra y la suscribirán en la misma obra junto con él, el día de comienzo de los trabajos, el Director de la Ejecución de la Obra, el Promotor y el Contratista.

Para la formalización del acta de comienzo de la obra, el Director de la Obra comprobará que en la obra existe copia de los siguientes documentos:

- Proyecto de Ejecución, Anejos y modificaciones.
- Plan de Seguridad y Salud en el Trabajo y su acta de aprobación por parte del Coordinador de Seguridad y Salud durante la ejecución de los trabajos.
- Licencia de Obra otorgada por el Ayuntamiento.
- Comunicación de apertura de centro de trabajo efectuada por el Contratista.
- Otras autorizaciones, permisos y licencias que sean preceptivas por otras administraciones.
- Libro de Órdenes y Asistencias.
- Libro de Incidencias.

La fecha del acta de comienzo de la obra marca el inicio de los plazos parciales y total de la ejecución de la obra.

2.4.- Orden de los trabajos

La determinación del orden de los trabajos es, generalmente, facultad del Contratista, salvo en aquellos casos en que, por circunstancias de naturaleza técnica, se estime conveniente su variación por parte de la Dirección Facultativa.

2.5.- Facilidades para otros contratistas

De acuerdo con lo que requiera la Dirección Facultativa, el Contratista dará todas las facilidades razonables para la realización de los trabajos que le sean encomendados a los Subcontratistas u otros Contratistas que intervengan en la ejecución de la obra. Todo ello sin perjuicio de las compensaciones económicas a que haya lugar por la utilización de los medios auxiliares o los suministros de energía u otros conceptos.

En caso de litigio, todos ellos se ajustarán a lo que resuelva la Dirección Facultativa.

2.6.- Ampliación del proyecto por causas imprevistas o de fuerza mayor

Cuando se precise ampliar el Proyecto, por motivo imprevisto o por cualquier incidencia, no se interrumpirán los trabajos, continuándose según las instrucciones de la Dirección Facultativa en tanto se formula o se tramita el Proyecto Reformado.

El Contratista está obligado a realizar, con su personal y sus medios materiales, cuanto la Dirección de Ejecución de la Obra disponga para apeos, apuntalamientos, derribos, recalces o cualquier obra de carácter urgente, anticipando de momento este servicio, cuyo importe le será consignado en un presupuesto adicional o abonado directamente, de acuerdo con lo que se convenga.

2.7.- Interpretaciones, aclaraciones y modificaciones del proyecto

El Contratista podrá requerir del Director de Obra o del Director de Ejecución de la Obra, según sus respectivos cometidos y atribuciones, las instrucciones o aclaraciones que se precisen para la correcta interpretación y ejecución de la obra proyectada.

Cuando se trate de interpretar, aclarar o modificar preceptos de los Pliegos de Condiciones o indicaciones de los planos, croquis, órdenes e instrucciones correspondientes, se comunicarán necesariamente por escrito al Contratista, estando éste a su vez obligado a devolver los originales o las copias, suscribiendo con su firma el enterado, que figurará al pie de todas las órdenes, avisos e instrucciones que reciba tanto del Director de Ejecución de la Obra, como del Director de Obra.

Cualquier reclamación que crea oportuno hacer el Contratista en contra de las disposiciones tomadas por la Dirección Facultativa, habrá de dirigirla, dentro del plazo de tres días, a quien la hubiera dictado, el cual le dará el correspondiente recibo, si éste lo solicitase.

2.8.- Prórroga por causa de fuerza mayor

Si, por causa de fuerza mayor o independientemente de la voluntad del Contratista, éste no pudiese comenzar las obras, tuviese que suspenderlas o no le fuera posible terminarlas en los plazos prefijados, se le otorgará una prórroga proporcionada para su cumplimiento, previo informe favorable del Director de Obra. Para ello, el Contratista expondrá, en

escrito dirigido al Director de Obra, la causa que impide la ejecución o la marcha de los trabajos y el retraso que por ello se originaría en los plazos acordados, razonando debidamente la prórroga que por dicha causa solicita.

2.9.- Responsabilidad de la dirección facultativa en el retraso de la obra

El Contratista no podrá excusarse de no haber cumplido los plazos de obras estipulados, alegando como causa la carencia de planos u órdenes de la Dirección Facultativa, a excepción del caso en que habiéndolo solicitado por escrito, no se le hubiese proporcionado.

2.10.- Trabajos defectuosos

El Contratista debe emplear los materiales que cumplan las condiciones exigidas en el proyecto, y realizará todos y cada uno de los trabajos contratados de acuerdo con lo estipulado.

Por ello, y hasta que tenga lugar la recepción definitiva del edificio, el Contratista es responsable de la ejecución de los trabajos que ha contratado y de las faltas y defectos que puedan existir por su mala ejecución, no siendo un eximente el que la Dirección Facultativa lo haya examinado o reconocido con anterioridad, ni tampoco el hecho de que estos trabajos hayan sido valorados en las Certificaciones Parciales de obra, que siempre se entenderán extendidas y abonadas a buena cuenta.

Como consecuencia de lo anteriormente expresado, cuando el Director de Ejecución de la Obra advierta vicios o defectos en los trabajos ejecutados, o que los materiales empleados o los aparatos y equipos colocados no reúnen las condiciones preceptuadas, ya sea en el curso de la ejecución de los trabajos o una vez finalizados con anterioridad a la recepción definitiva de la obra, podrá disponer que las partes defectuosas sean sustituidas o demolidas y reconstruidas de acuerdo con lo contratado a expensas del Contratista. Si ésta no estimase justa la decisión y se negase a la sustitución, demolición y reconstrucción ordenadas, se planteará la cuestión ante el Director de Obra, quien mediará para resolverla.

2.11.- Vicios ocultos

El Contratista es el único responsable de los vicios ocultos y de los defectos de la construcción, durante la ejecución de las obras y el periodo de garantía, hasta los plazos prescritos después de la terminación de las obras en la vigente L.O.E., aparte de otras responsabilidades legales o de cualquier índole que puedan derivarse.

Si el Director de Ejecución de la Obra tuviese fundadas razones para creer en la existencia de vicios ocultos de construcción en las obras ejecutadas, ordenará, cuando estime oportuno, realizar antes de la recepción definitiva los ensayos, destructivos o no, que considere necesarios para reconocer o diagnosticar los trabajos que suponga defectuosos, dando cuenta de la circunstancia al Director de Obra.

El Contratista demolerá, y reconstruirá posteriormente a su cargo, todas las unidades de obra mal ejecutadas, sus consecuencias, daños y perjuicios, no pudiendo eludir su responsabilidad por el hecho de que el Director de Obra y/o el Director del Ejecución de Obra lo hayan examinado o reconocido con anterioridad, o que haya sido conformada o abonada una parte o la totalidad de las obras mal ejecutadas.

2.12.- Procedencia de materiales, aparatos y equipos

El Contratista tiene libertad de proveerse de los materiales, aparatos y equipos de todas clases donde considere oportuno y conveniente para sus intereses, excepto en aquellos casos en los se preceptúe una procedencia y características específicas en el proyecto.

Obligatoriamente, y antes de proceder a su empleo, acopio y puesta en obra, el Contratista deberá presentar al Director de Ejecución de la Obra una lista completa de los materiales, aparatos y equipos que vaya a utilizar, en la que se especifiquen todas las indicaciones sobre sus características técnicas, marcas, calidades, procedencia e idoneidad de cada uno de ellos.

2.13.- Presentación de muestras

A petición del Director de Obra, el Contratista presentará las muestras de los materiales, aparatos y equipos, siempre con la antelación prevista en el calendario de obra.

2.14.- Materiales, aparatos y equipos defectuosos

Cuando los materiales, aparatos, equipos y elementos de instalaciones no fuesen de la calidad y características técnicas prescritas en el proyecto, no tuvieran la preparación en él exigida o cuando, a falta de prescripciones formales, se reconociera o demostrara que no son los adecuados para su fin, el Director de Obra, a instancias del Director de Ejecución de la Obra, dará la orden al Contratista de sustituirlos por otros que satisfagan las condiciones o sean los adecuados al fin al que se destinen.

Si, a los 15 días de recibir el Contratista orden de que retire los materiales que no estén en condiciones, ésta no ha sido cumplida, podrá hacerlo el Promotor o Propiedad a cuenta de Contratista.

En el caso de que los materiales, aparatos, equipos o elementos de instalaciones fueran defectuosos, pero aceptables a juicio del Director de Obra, se recibirán con la rebaja del precio que aquél determine, a no ser que el Contratista prefiera sustituirlos por otros en condiciones.

2.15.- Gastos ocasionados por pruebas y ensayos

Todos los gastos originados por las pruebas y ensayos de materiales o elementos que intervengan en la ejecución de las obras correrán a cargo y cuenta del Contratista.

Todo ensayo que no resulte satisfactorio, no se realice por omisión del Contratista, o que no ofrezca las suficientes garantías, podrá comenzarse nuevamente o realizarse nuevos ensayos o pruebas especificadas en el proyecto, a cargo y cuenta del Contratista y con la penalización correspondiente, así como todas las obras complementarias a que pudieran dar lugar cualquiera de los supuestos anteriormente citados y que el Director de Obra considere necesarios.

2.16.- Limpieza de las obras

Es obligación del Contratista mantener limpias las obras y sus alrededores tanto de escombros como de materiales sobrantes, retirar las instalaciones provisionales que no sean necesarias, así como ejecutar todos los trabajos y adoptar las medidas que sean apropiadas para que la obra presente buen aspecto.

2.17.- Obras sin prescripciones explícitas

En la ejecución de trabajos que pertenecen a la construcción de las obras, y para los cuales no existan prescripciones consignadas explícitamente en este Pliego ni en la restante documentación del proyecto, el Contratista se atenderá, en primer término, a las instrucciones que dicte la Dirección Facultativa de las obras y, en segundo lugar, a las normas y prácticas de la buena construcción.

Artículo 3. Disposiciones de las recepciones de edificios y obras anejas

3.1.- Consideraciones de carácter general

La recepción de la obra es el acto por el cual el Contratista, una vez concluida la obra, hace entrega de la misma al Promotor y es aceptada por éste. Podrá realizarse con o sin reservas y deberá abarcar la totalidad de la obra o fases completas y terminadas de la misma, cuando así se acuerde por las partes.

La recepción deberá consignarse en un acta firmada, al menos, por el Promotor y el Contratista, haciendo constar:

- Las partes que intervienen.
- La fecha del certificado final de la totalidad de la obra o de la fase completa y terminada de la misma.
- El coste final de la ejecución material de la obra.
- La declaración de la recepción de la obra con o sin reservas, especificando, en su caso, éstas de manera objetiva, y el plazo en que deberán quedar subsanados los defectos observados. Una vez subsanados los mismos, se hará constar en un acta aparte, suscrita por los firmantes de la recepción.
- Las garantías que, en su caso, se exijan al Contratista para asegurar sus responsabilidades.

Asimismo, se adjuntará el certificado final de obra suscrito por el Director de Obra y el Director de la Ejecución de la Obra.

El Promotor podrá rechazar la recepción de la obra por considerar que la misma no está terminada o que no se adecúa a las condiciones contractuales.

En todo caso, el rechazo deberá ser motivado por escrito en el acta, en la que se fijará el nuevo plazo para efectuar la recepción.

Salvo pacto expreso en contrario, la recepción de la obra tendrá lugar dentro de los treinta días siguientes a la fecha de su terminación, acreditada en el certificado final de obra, plazo que se contará a partir de la notificación efectuada por escrito al promotor. La recepción se entenderá tácitamente producida si transcurridos treinta días desde la fecha indicada el promotor no hubiera puesto de manifiesto reservas o rechazo motivado por escrito.

El cómputo de los plazos de responsabilidad y garantía será el establecidos en la L.O.E., y se iniciará a partir de la fecha en que se suscriba el acta de recepción, o cuando se entienda ésta tácitamente producida según lo previsto en el apartado anterior.

3.2.- Recepción provisional

Treinta días antes de dar por finalizadas las obras, comunicará el Director de Ejecución de la Obra al Promotor o Propiedad la proximidad de su terminación a fin de convenir el acto de la Recepción Provisional.

Ésta se realizará con la intervención de la Propiedad, del Contratista, del Director de Obra y del Director de Ejecución de la Obra. Se convocará también a los restantes técnicos que, en su caso, hubiesen intervenido en la dirección con función propia en aspectos parciales o unidades especializadas.

Practicado un detenido reconocimiento de las obras, se extenderá un acta con tantos ejemplares como intervinientes y firmados por todos ellos. Desde esta fecha empezará a correr el plazo de garantía, si las obras se hallasen en estado de ser admitidas. Seguidamente, los Técnicos de la Dirección extenderán el correspondiente Certificado de Final de Obra.

Cuando las obras no se hallen en estado de ser recibidas, se hará constar expresamente en el Acta y se darán al Contratista las oportunas instrucciones para subsanar los defectos observados, fijando un plazo para subsanarlos, expirado el cual se efectuará un nuevo reconocimiento a fin de proceder a la recepción provisional de la obra.

Si el Contratista no hubiese cumplido, podrá declararse resuelto el contrato con la pérdida de la fianza.

3.3.- Documentación final de la obra

El Director de Ejecución de la Obra, asistido por el Contratista y los técnicos que hubieren intervenido en la obra, redactará la documentación final de las obras, que se facilitará al Promotor, con las especificaciones y contenidos dispuestos por la legislación vigente, en el caso de viviendas, con lo que se establece en los párrafos 2, 3, 4 y 5, del apartado 2 del artículo 4º del Real Decreto 515/1989, de 21 de Abril. Esta documentación incluye el Manual de Uso y Mantenimiento del Edificio.

3.4.- Medición definitiva y liquidación provisional de la obra

Recibidas provisionalmente las obras, se procederá inmediatamente por el Director de Ejecución de la Obra a su medición definitiva, con precisa asistencia del Contratista o de su representante. Se extenderá la oportuna certificación por triplicado que, aprobada por el Director de Obra con su firma, servirá para el abono por el Promotor del saldo resultante menos la cantidad retenida en concepto de fianza.

3.5.- Plazo de garantía

El plazo de garantía deberá estipularse en el contrato privado y, en cualquier caso, nunca deberá ser inferior a seis meses

3.6.- Conservación de las obras recibidas provisionalmente

Los gastos de conservación durante el plazo de garantía comprendido entre las recepciones provisional y definitiva, correrán a cargo y cuenta del Contratista.

Si el edificio fuese ocupado o utilizado antes de la recepción definitiva, la guardería, limpieza y reparaciones ocasionadas por el uso correrán a cargo de la Propiedad y las reparaciones por vicios de obra o por defectos en las instalaciones, serán a cargo del Contratista.

3.7.- Recepción definitiva

La recepción definitiva se realizará después de transcurrido el plazo de garantía, en igual modo y con las mismas formalidades que la provisional. A partir de esa fecha cesará la obligación del Contratista de reparar a su cargo aquellos desperfectos inherentes a la normal conservación de los edificios, y quedarán sólo subsistentes todas las responsabilidades que pudieran derivar de los vicios de construcción.

3.8.- Prórroga del plazo de garantía

Si, al proceder al reconocimiento para la recepción definitiva de la obra, no se encontrase ésta en las condiciones debidas, se aplazará dicha recepción definitiva y el Director de Obra indicará al Contratista los plazos y formas en que deberán realizarse las obras necesarias. De no efectuarse dentro de aquellos, podrá resolverse el contrato con la pérdida de la fianza.

3.9.- Recepciones de trabajos cuya contrata haya sido rescindida

En caso de resolución del contrato, el Contratista vendrá obligado a retirar, en el plazo fijado, la maquinaria, instalaciones y medios auxiliares, a resolver los subcontratos que tuviese concertados y a dejar la obra en condiciones de ser reanudada por otra empresa sin problema alguno.

Las obras y trabajos terminados por completo se recibirán provisionalmente con los trámites establecidos anteriormente. Transcurrido el plazo de garantía, se recibirán definitivamente según lo dispuesto anteriormente.

Para las obras y trabajos no determinados, pero aceptables a juicio del Director de Obra, se efectuará una sola y definitiva recepción.

CAPÍTULO II. DISPOSICIONES FACULTATIVAS

Artículo 4. Definición, atribuciones y obligaciones de los agentes de la edificación

Las atribuciones de los distintos agentes intervinientes en la edificación son las reguladas por la Ley 38/99 de Ordenación de la Edificación (L.O.E.).

Se definen agentes de la edificación todas las personas, físicas o jurídicas, que intervienen en el proceso de la edificación. Sus obligaciones quedan determinadas por lo dispuesto en la L.O.E. y demás disposiciones que sean de aplicación y por el contrato que origina su intervención.

Las definiciones y funciones de los agentes que intervienen en la edificación quedan recogidas en el capítulo III "Agentes de la edificación", considerándose:

4.1.- El Promotor

Es la persona física o jurídica, pública o privada, que individual o colectivamente decide, impulsa, programa y financia con recursos propios o ajenos, las obras de edificación para sí o para su posterior enajenación, entrega o cesión a terceros bajo cualquier título.

Asume la iniciativa de todo el proceso de la edificación, impulsando la gestión necesaria para llevar a cabo la obra inicialmente proyectada, y se hace cargo de todos los costes necesarios.

Según la legislación vigente, a la figura del promotor se equiparan también las de gestor de sociedades cooperativas, comunidades de propietarios, u otras análogas que asumen la gestión económica de la edificación.

Cuando las Administraciones públicas y los organismos sujetos a la legislación de contratos de las Administraciones públicas actúen como promotores, se regirán por la legislación de contratos de las Administraciones públicas y, en lo no contemplado en la misma, por las disposiciones de la L.O.E.

4.2.- El Projectista

Es el agente que, por encargo del promotor y con sujeción a la normativa técnica y urbanística correspondiente, redacta el proyecto.

Podrán redactar proyectos parciales del proyecto, o partes que lo complementen, otros técnicos, de forma coordinada con el autor de éste.

Cuando el proyecto se desarrolle o complete mediante proyectos parciales u otros documentos técnicos según lo previsto en el apartado 2 del artículo 4 de la L.O.E., cada projectista asumirá la titularidad de su proyecto.

4.3.- El Constructor o Contratista

Es el agente que asume, contractualmente ante el Promotor, el compromiso de ejecutar con medios humanos y materiales, propios o ajenos, las obras o parte de las mismas con sujeción al Proyecto y al Contrato de obra.

CABE EFECTUAR ESPECIAL MENCIÓN DE QUE LA LEY SEÑALA COMO RESPONSABLE EXPLÍCITO DE LOS VICIOS O DEFECTOS CONSTRUCTIVOS AL CONTRATISTA GENERAL DE LA OBRA, SIN PERJUICIO DEL DERECHO DE REPETICIÓN DE ÉSTE HACIA LOS SUBCONTRATISTAS.

4.4.- El Director de Obra

Es el agente que, formando parte de la dirección facultativa, dirige el desarrollo de la obra en los aspectos técnicos, estéticos, urbanísticos y medioambientales, de conformidad con el proyecto que la define, la licencia de edificación y demás autorizaciones preceptivas, y las condiciones del contrato, con el objeto de asegurar su adecuación al fin propuesto.

Podrán dirigir las obras de los proyectos parciales otros técnicos, bajo la coordinación del Director de Obra.

4.5.- El Director de la Ejecución de la Obra

Es el agente que, formando parte de la Dirección Facultativa, asume la función técnica de dirigir la Ejecución Material de la Obra y de controlar cualitativa y cuantitativamente la

construcción y calidad de lo edificado. Para ello es requisito indispensable el estudio y análisis previo del proyecto de ejecución una vez redactado por el Arquitecto, procediendo a solicitarle, con antelación al inicio de las obras, todas aquellas aclaraciones, subsanaciones o documentos complementarios que, dentro de su competencia y atribuciones legales, estimare necesarios para poder dirigir de manera solvente la ejecución de las mismas.

4.6.- Las entidades y los laboratorios de control de calidad de la edificación

Son entidades de control de calidad de la edificación aquellas capacitadas para prestar asistencia técnica en la verificación de la calidad del proyecto, de los materiales y de la ejecución de la obra y sus instalaciones de acuerdo con el proyecto y la normativa aplicable.

Son laboratorios de ensayos para el control de calidad de la edificación los capacitados para prestar asistencia técnica, mediante la realización de ensayos o pruebas de servicio de los materiales, sistemas o instalaciones de una obra de edificación.

4.7.- Los suministradores de productos

Se consideran suministradores de productos los fabricantes, almacenistas, importadores o vendedores de productos de construcción.

Se entiende por producto de construcción aquel que se fabrica para su incorporación permanente en una obra, incluyendo materiales, elementos semielaborados, componentes y obras o parte de las mismas, tanto terminadas como en proceso de ejecución.

Artículo 5. Agentes que intervienen en la obra según Ley 38/1999 (L.O.E.)

La relación de agentes intervinientes se encuentra en la memoria descriptiva del proyecto.

Artículo 6. Agentes en materia de seguridad y salud según R.D. 1627/1997

La relación de agentes intervinientes en materia de seguridad y salud se encuentra en la memoria descriptiva del proyecto.

Artículo 7. Agentes en materia de gestión de residuos según R.D. 105/2008

La relación de agentes intervinientes en materia de gestión de residuos, se encuentra en el Estudio de Gestión de Residuos de Construcción y Demolición.

Artículo 8. La Dirección Facultativa

En correspondencia con la L.O.E., la Dirección Facultativa está compuesta por la Dirección de Obra y la Dirección de Ejecución de la Obra. A la Dirección Facultativa se integrará el Coordinador en materia de Seguridad y Salud en fase de ejecución de la obra, en el caso de que se haya adjudicado dicha misión a facultativo distinto de los anteriores.

Representa técnicamente los intereses del promotor durante la ejecución de la obra, dirigiendo el proceso de construcción en función de las atribuciones profesionales de cada técnico participante.

Artículo 9. Visitas facultativas

Son las realizadas a la obra de manera conjunta o individual por cualquiera de los miembros que componen la Dirección Facultativa. La intensidad y número de visitas dependerá de los cometidos que a cada agente le son propios, pudiendo variar en función de los requerimientos específicos y de la mayor o menor exigencia presencial requerible al técnico al efecto en cada caso y según cada una de las fases de la obra. Deberán adaptarse al proceso lógico de construcción, pudiendo los agentes ser o no coincidentes en la obra en función de la fase concreta que se esté desarrollando en cada momento y del cometido exigible a cada cual.

Artículo 10. Obligaciones de los agentes intervinientes

Las obligaciones de los agentes que intervienen en la edificación son las contenidas en los artículos 9, 10, 11, 12, 13, 14, 15 y 16, del capítulo III de la L.O.E. y demás legislación aplicable.

10.1.- El Promotor

Ostentar sobre el solar la titularidad de un derecho que le faculte para construir en él.

Facilitar la documentación e información previa necesaria para la redacción del proyecto, así como autorizar al Director de Obra, al Director de la Ejecución de la Obra y al Contratista posteriores modificaciones del mismo que fueran imprescindibles para llevar a buen fin lo proyectado.

Elegir y contratar a los distintos agentes, con la titulación y capacitación profesional necesaria, que garanticen el cumplimiento de las condiciones legalmente exigibles para realizar en su globalidad y llevar a buen fin el objeto de lo promovido, en los plazos estipulados y en las condiciones de calidad exigibles mediante el cumplimiento de los requisitos básicos estipulados para los edificios.

Gestionar y hacerse cargo de las preceptivas licencias y demás autorizaciones administrativas procedentes que, de conformidad con la normativa aplicable, conlleva la construcción de edificios, la urbanización que procediera en su entorno inmediato, la realización de obras que en ellos se ejecuten y su ocupación.

Garantizar los daños materiales que el edificio pueda sufrir, para la adecuada protección de los intereses de los usuarios finales, en las condiciones legalmente establecidas, asumiendo la responsabilidad civil de forma personal e individualizada, tanto por actos propios como por actos de otros agentes por los que, con arreglo a la legislación vigente, se deba responder.

La suscripción obligatoria de un seguro, de acuerdo a las normas concretas fijadas al efecto, que cubra los daños materiales que ocasionen en el edificio el incumplimiento de las condiciones de habitabilidad en tres años o que afecten a la seguridad estructural en el plazo de diez años, con especial mención a las viviendas individuales en régimen de autopromoción, que se regirán por lo especialmente legislado al efecto.

Contratar a los técnicos redactores del preceptivo Estudio de Seguridad y Salud o Estudio Básico, en su caso, al igual que a los técnicos coordinadores en la materia en la fase que corresponda, todo ello según lo establecido en el R.D. 1627/97, de 24 de octubre, por el que se establecen las disposiciones mínimas en materia de seguridad y salud en las obras de construcción.

Suscribir el acta de recepción final de las obras, una vez concluidas éstas, haciendo constar la aceptación de las obras, que podrá efectuarse con o sin reservas y que deberá

abarcar la totalidad de las obras o fases completas. En el caso de hacer mención expresa a reservas para la recepción, deberán mencionarse de manera detallada las deficiencias y se deberá hacer constar el plazo en que deberán quedar subsanados los defectos observados.

Entregar al adquirente y usuario inicial, en su caso, el denominado Libro del Edificio que contiene el manual de uso y mantenimiento del mismo y demás documentación de obra ejecutada, o cualquier otro documento exigible por las Administraciones competentes.

10.2.- El Proyectista

Redactar el proyecto por encargo del Promotor, con sujeción a la normativa urbanística y técnica en vigor y conteniendo la documentación necesaria para tramitar tanto la licencia de obras y demás permisos administrativos -proyecto básico- como para ser interpretada y poder ejecutar totalmente la obra, entregando al Promotor las copias autorizadas correspondientes, debidamente visadas por su colegio profesional.

Definir el concepto global del proyecto de ejecución con el nivel de detalle gráfico y escrito suficiente y calcular los elementos fundamentales del edificio, en especial la cimentación y la estructura. Concretar en el Proyecto el emplazamiento de cuartos de máquinas, de contadores, hornacinas, espacios asignados para subida de conductos, reservas de huecos de ventilación, alojamiento de sistemas de telecomunicación y, en general, de aquellos elementos necesarios en el edificio para facilitar las determinaciones concretas y especificaciones detalladas que son cometido de los proyectos parciales, debiendo éstos adaptarse al Proyecto de Ejecución, no pudiendo contravenirlo en modo alguno. Deberá entregarse necesariamente un ejemplar del proyecto complementario al Arquitecto antes del inicio de las obras o instalaciones correspondientes.

Acordar con el Promotor la contratación de colaboraciones parciales de otros técnicos profesionales.

Facilitar la colaboración necesaria para que se produzca la adecuada coordinación con los proyectos parciales exigibles por la legislación o la normativa vigente y que sea necesario incluir para el desarrollo adecuado del proceso edificatorio, que deberán ser redactados por técnicos competentes, bajo su responsabilidad y suscritos por persona física. Los proyectos parciales serán aquellos redactados por otros técnicos cuya competencia puede

ser distinta e incompatible con las competencias del Arquitecto y, por tanto, de exclusiva responsabilidad de éstos.

Elaborar aquellos proyectos parciales o estudios complementarios exigidos por la legislación vigente en los que es legalmente competente para su redacción, excepto declinación expresa del Arquitecto y previo acuerdo con el Promotor, pudiendo exigir la compensación económica en concepto de cesión de derechos de autor y de la propiedad intelectual si se tuviera que entregar a otros técnicos, igualmente competentes para realizar el trabajo, documentos o planos del proyecto por él redactado, en soporte papel o informático.

Ostentar la propiedad intelectual de su trabajo, tanto de la documentación escrita como de los cálculos de cualquier tipo, así como de los planos contenidos en la totalidad del proyecto y cualquiera de sus documentos complementarios.

10.3.- El Constructor o Contratista

Tener la capacitación profesional o titulación que habilita para el cumplimiento de las condiciones legalmente exigibles para actuar como constructor.

Organizar los trabajos de construcción para cumplir con los plazos previstos, de acuerdo al correspondiente Plan de Obra, efectuando las instalaciones provisionales y disponiendo de los medios auxiliares necesarios.

Elaborar, y exigir de cada subcontratista, un plan de seguridad y salud en el trabajo en el que se analicen, estudien, desarrollen y complementen las previsiones contenidas en el estudio o estudio básico, en función de su propio sistema de ejecución de la obra. En dichos planes se incluirán, en su caso, las propuestas de medidas alternativas de prevención propuestas, con la correspondiente justificación técnica, que no podrán implicar disminución de los niveles de protección previstos en el estudio o estudio básico.

Comunicar a la autoridad laboral competente la apertura del centro de trabajo en la que incluirá el Plan de Seguridad y Salud al que se refiere el artículo 7 del RD 1627/97 de 24 de octubre.

Adoptar todas las medidas preventivas que cumplan los preceptos en materia de Prevención de Riesgos laborales y Seguridad y Salud que establece la legislación vigente, redactando el correspondiente Plan de Seguridad y ajustándose al cumplimiento estricto y permanente de lo establecido en el Estudio de Seguridad y Salud, disponiendo de todos los medios necesarios y dotando al personal del equipamiento de seguridad exigibles, así como cumplir las órdenes efectuadas por el Coordinador en materia de Seguridad y Salud en la fase de Ejecución de la obra.

Supervisar de manera continuada el cumplimiento de las normas de seguridad, tutelando las actividades de los trabajadores a su cargo y, en su caso, relevando de su puesto a todos aquellos que pudieran menoscabar las condiciones básicas de seguridad personales o generales, por no estar en las condiciones adecuadas.

Examinar la documentación aportada por los técnicos redactores correspondientes, tanto del Proyecto de Ejecución como de los proyectos complementarios, así como del Estudio de Seguridad y Salud, verificando que le resulta suficiente para la comprensión de la totalidad de la obra contratada o, en caso contrario, solicitando las aclaraciones pertinentes.

Facilitar la labor de la Dirección Facultativa, suscribiendo el Acta de Replanteo, ejecutando las obras con sujeción al Proyecto de Ejecución que deberá haber examinado previamente, a la legislación aplicable, a las Instrucciones del Arquitecto Director de Obra y del Director de la Ejecución Material de la Obra, a fin de alcanzar la calidad exigida en el proyecto.

Efectuar las obras siguiendo los criterios al uso que son propios de la correcta construcción, que tiene la obligación de conocer y poner en práctica, así como de las leyes generales de los materiales o *lex artis*, aún cuando éstos criterios no estuvieran específicamente reseñados en su totalidad en la documentación de proyecto. A tal efecto, ostenta la jefatura de todo el personal que intervenga en la obra y coordina las tareas de los subcontratistas.

Disponer de los medios materiales y humanos que la naturaleza y entidad de la obra impongan, disponiendo del número adecuado de oficiales, suboficiales y peones que la obra requiera en cada momento, bien por personal propio o mediante subcontratistas al

efecto, procediendo a solapar aquellos oficios en la obra que sean compatibles entre sí y que permitan acometer distintos trabajos a la vez sin provocar interferencias, contribuyendo con ello a la agilización y finalización de la obra dentro de los plazos previstos.

Ordenar y disponer en cada momento de personal suficiente a su cargo para que efectúe las actuaciones pertinentes para ejecutar las obras con solvencia, diligentemente y sin interrupción, programándolas de manera coordinada con el Arquitecto Técnico o Aparejador, Director de Ejecución Material de la Obra.

Supervisar personalmente y de manera continuada y completa la marcha de las obras, que deberán transcurrir sin dilación y con adecuado orden y concierto, así como responder directamente de los trabajos efectuados por sus trabajadores subordinados, exigiéndoles el continuo autocontrol de los trabajos que efectúen, y ordenando la modificación de todas aquellas tareas que se presenten mal efectuadas.

Asegurar la idoneidad de todos y cada uno de los materiales utilizados y elementos constructivos, comprobando los preparados en obra y rechazando, por iniciativa propia o por prescripción facultativa del Director de la Ejecución de la obra, los suministros de material o prefabricados que no cuenten con las garantías, documentación mínima exigible o documentos de idoneidad requeridos por las normas de aplicación, debiendo recabar de la Dirección Facultativa la información que necesite para cumplir adecuadamente su cometido.

Dotar de material, maquinaria y utillajes adecuados a los operarios que intervengan en la obra, para efectuar adecuadamente las instalaciones necesarias y no menoscabar con la puesta en obra las características y naturaleza de los elementos constructivos que componen el edificio una vez finalizado.

Poner a disposición del Arquitecto Técnico o Aparejador los medios auxiliares y personal necesario para efectuar las pruebas pertinentes para el Control de Calidad, recabando de dicho técnico el plan a seguir en cuanto a las tomas de muestras, traslados, ensayos y demás actuaciones necesarias.

Cuidar de que el personal de la obra guarde el debido respeto a la Dirección Facultativa.

Auxiliar al Director de la Ejecución de la Obra en los actos de replanteo y firmar posteriormente y una vez finalizado éste, el acta correspondiente de inicio de obra, así como la de recepción final.

Facilitar a los Arquitectos Directores de Obra los datos necesarios para la elaboración de la documentación final de obra ejecutada.

Suscribir las garantías de obra que se señalan en el Artículo 19 de la Ley de Ordenación de la Edificación y que, en función de su naturaleza, alcanzan períodos de 1 año (daños por defectos de terminación o acabado de las obras), 3 años (daños por defectos o vicios de elementos constructivos o de instalaciones que afecten a la habitabilidad) o 10 años (daños en cimentación o estructura que comprometan directamente la resistencia mecánica y la estabilidad del edificio).

10.4.- El Director de Obra

Dirigir la obra coordinándola con el Proyecto de Ejecución, facilitando su interpretación técnica, económica y estética a los agentes intervinientes en el proceso constructivo.

Detener la obra por causa grave y justificada, que se deberá hacer constar necesariamente en el Libro de Ordenes y Asistencias, dando cuenta inmediata al Promotor.

Redactar las modificaciones, ajustes, rectificaciones o planos complementarios que se precisen para el adecuado desarrollo de las obras. Es facultad expresa y única la redacción de aquellas modificaciones o aclaraciones directamente relacionadas con la adecuación de la cimentación y de la estructura proyectadas a las características geotécnicas del terreno; el cálculo o recálculo del dimensionado y armado de todos y cada uno de los elementos principales y complementarios de la cimentación y de la estructura vertical y horizontal; los que afecten sustancialmente a la distribución de espacios y las soluciones de fachada y cubierta y dimensionado y composición de huecos, así como la modificación de los materiales previstos.

Asesorar al Director de la Ejecución de la Obra en aquellas aclaraciones y dudas que pudieran acontecer para el correcto desarrollo de la misma, en lo que respecta a las interpretaciones de las especificaciones de proyecto.

Asistir a las obras a fin de resolver las contingencias que se produzcan para asegurar la correcta interpretación y ejecución del proyecto, así como impartir las soluciones aclaratorias que fueran necesarias, consignando en el Libro de Ordenes y Asistencias las instrucciones precisas que se estimara oportunas reseñar para la correcta interpretación de lo proyectado, sin perjuicio de efectuar todas las aclaraciones y órdenes verbales que estimare oportuno.

Firmar el Acta de replanteo o de comienzo de obra y el Certificado Final de Obra, así como firmar el visto bueno de las certificaciones parciales referidas al porcentaje de obra efectuada y, en su caso y a instancias del Promotor, la supervisión de la documentación que se le presente relativa a las unidades de obra realmente ejecutadas previa a su liquidación final, todo ello con los visados que en su caso fueran preceptivos.

Informar puntualmente al Promotor de aquellas modificaciones sustanciales que, por razones técnicas o normativas, conllevan una variación de lo construido con respecto al proyecto básico y de ejecución y que afecten o puedan afectar al contrato suscrito entre el promotor y los destinatarios finales de las viviendas.

Redactar la documentación final de obra, en lo que respecta a la documentación gráfica y escrita del proyecto ejecutado, incorporando las modificaciones efectuadas. Para ello, los técnicos redactores de proyectos y/o estudios complementarios deberán obligatoriamente entregarle la documentación final en la que se haga constar el estado final de las obras y/o instalaciones por ellos redactadas, supervisadas y realmente ejecutadas, siendo responsabilidad de los firmantes la veracidad y exactitud de los documentos presentados.

Al Proyecto Final de Obra se anexará el Acta de Recepción Final; la relación identificativa de los agentes que han intervenido en el proceso de edificación, incluidos todos los subcontratistas y oficios intervinientes; las instrucciones de Uso y Mantenimiento del Edificio y de sus instalaciones, de conformidad con la normativa que le sea de aplicación.

La documentación a la que se hace referencia en los dos apartados anteriores es parte constituyente del Libro del Edificio y el Promotor deberá entregar una copia completa a los usuarios finales del mismo que, en el caso de edificios de viviendas plurifamiliares, se materializa en un ejemplar que deberá ser custodiado por el Presidente de la

Comunidad de Propietarios o por el Administrador, siendo éstos los responsables de divulgar al resto de propietarios su contenido y de hacer cumplir los requisitos de mantenimiento que constan en la citada documentación.

Además de todas las facultades que corresponden al Arquitecto Director de Obra, expresadas en los artículos precedentes, es misión específica suya la dirección mediata, denominada alta dirección en lo que al cumplimiento de las directrices generales del proyecto se refiere, y a la adecuación de lo construido a éste.

Cabe señalar expresamente que la resistencia al cumplimiento de las órdenes de los Arquitectos Directores de Obra en su labor de alta dirección se considerará como falta grave y, en caso de que, a su juicio, el incumplimiento de lo ordenado pusiera en peligro la obra o las personas que en ella trabajan, podrá recusar al Contratista y/o acudir a las autoridades judiciales, siendo responsable el Contratista de las consecuencias legales y económicas.

10.5.- El Director de la Ejecución de la Obra

Corresponde al Arquitecto Técnico o Aparejador, según se establece en el Artículo 13 de la LOE y demás legislación vigente al efecto, las atribuciones competenciales y obligaciones que se señalan a continuación:

La Dirección inmediata de la Obra.

Verificar personalmente la recepción a pie de obra, previo a su acopio o colocación definitiva, de todos los productos y materiales suministrados necesarios para la ejecución de la obra, comprobando que se ajustan con precisión a las determinaciones del proyecto y a las normas exigibles de calidad, con la plena potestad de aceptación o rechazo de los mismos en caso de que lo considerase oportuno y por causa justificada, ordenando la realización de pruebas y ensayos que fueran necesarios.

Dirigir la ejecución material de la obra de acuerdo con las especificaciones de la memoria y de los planos del Proyecto, así como, en su caso, con las instrucciones complementarias necesarias que recabara del Director de Obra.

Anticiparse con la antelación suficiente a las distintas fases de la puesta en obra, requiriendo las aclaraciones al Arquitecto o Arquitectos Directores de Obra que fueran necesarias y planificando de manera anticipada y continuada con el Contratista principal y los subcontratistas los trabajos a efectuar.

Comprobar los replanteos, los materiales, hormigones y demás productos suministrados, exigiendo la presentación de los oportunos certificados de idoneidad de los mismos.

Verificar la correcta ejecución y disposición de los elementos constructivos y de las instalaciones, extendiéndose dicho cometido a todos los elementos de cimentación y estructura horizontal y vertical, con comprobación de sus especificaciones concretas de dimensionado de elementos, tipos de viguetas y adecuación a ficha técnica homologada, diámetros nominales, longitudes de anclaje y adecuados solape y doblado de barras.

Observancia de los tiempos de encofrado y desencofrado de vigas, pilares y forjados señalados por la Instrucción del Hormigón vigente y de aplicación.

Comprobación del correcto dimensionado de rampas y escaleras y de su adecuado trazado y replanteo con acuerdo a las pendientes, desniveles proyectados y al cumplimiento de todas las normativas que son de aplicación; a dimensiones parciales y totales de elementos, a su forma y geometría específica, así como a las distancias que deben guardarse entre ellos, tanto en horizontal como en vertical.

Verificación de la adecuada puesta en obra de fábricas y cerramientos, a su correcta y completa trabazón y, en general, a lo que atañe a la ejecución material de la totalidad de la obra y sin excepción alguna, de acuerdo a los criterios y leyes de los materiales y de la correcta construcción (*lex artis*) y a las normativas de aplicación.

Asistir a la obra con la frecuencia, dedicación y diligencia necesarias para cumplir eficazmente la debida supervisión de la ejecución de la misma en todas sus fases, desde el replanteo inicial hasta la total finalización del edificio, dando las órdenes precisas de ejecución al Contratista y, en su caso, a los subcontratistas.

Consignar en el Libro de Ordenes y Asistencias las instrucciones precisas que considerara oportuno reseñar para la correcta ejecución material de las obras.

Supervisar posteriormente el correcto cumplimiento de las órdenes previamente efectuadas y la adecuación de lo realmente ejecutado a lo ordenado previamente.

Verificar el adecuado trazado de instalaciones, conductos, acometidas, redes de evacuación y su dimensionado, comprobando su idoneidad y ajuste tanto a la especificaciones del proyecto de ejecución como de los proyectos parciales, coordinando dichas actuaciones con los técnicos redactores correspondientes.

Detener la Obra si, a su juicio, existiera causa grave y justificada, que se deberá hacer constar necesariamente en el Libro de Ordenes y Asistencias, dando cuenta inmediata a los Arquitectos Directores de Obra que deberán necesariamente corroborarla para su plena efectividad, y al Promotor.

Supervisar las pruebas pertinentes para el Control de Calidad, respecto a lo especificado por la normativa vigente, en cuyo cometido y obligaciones tiene legalmente competencia exclusiva, programando bajo su responsabilidad y debidamente coordinado y auxiliado por el Contratista, las tomas de muestras, traslados, ensayos y demás actuaciones necesarias de elementos estructurales, así como las pruebas de estanqueidad de fachadas y de sus elementos, de cubiertas y sus impermeabilizaciones, comprobando la eficacia de las soluciones.

Informar con prontitud a los Arquitectos Directores de Obra de los resultados de los Ensayos de Control conforme se vaya teniendo conocimiento de los mismos, proponiéndole la realización de pruebas complementarias en caso de resultados adversos.

Tras la oportuna comprobación, emitir las certificaciones parciales o totales relativas a las unidades de obra realmente ejecutadas, con los visados que en su caso fueran preceptivos.

Colaborar activa y positivamente con los restantes agentes intervinientes, sirviendo de nexo de unión entre éstos, el Contratista, los Subcontratistas y el personal de la obra.

Elaborar y suscribir responsablemente la documentación final de obra relativa a los resultados del Control de Calidad y, en concreto, a aquellos ensayos y verificaciones de ejecución de obra realizados bajo su supervisión relativos a los elementos de la cimentación, muros y estructura, a las pruebas de estanqueidad y escorrentía de cubiertas

y de fachadas, a las verificaciones del funcionamiento de las instalaciones de saneamiento y desagües de pluviales y demás aspectos señalados en la normativa de Control de Calidad.

Suscribir conjuntamente el Certificado Final de Obra, acreditando con ello su conformidad a la correcta ejecución de las obras y a la comprobación y verificación positiva de los ensayos y pruebas realizadas.

Si se hiciera caso omiso de las órdenes efectuadas por el Arquitecto Técnico, Director de la Ejecución de las Obras, se considerara como falta grave y, en caso de que, a su juicio, el incumplimiento de lo ordenado pusiera en peligro la obra o las personas que en ella trabajan, podrá acudir a las autoridades judiciales, siendo responsable el Contratista de las consecuencias legales y económicas.

10.6.- Las entidades y los laboratorios de control de calidad de la edificación

Prestar asistencia técnica y entregar los resultados de su actividad al agente autor del encargo y, en todo caso, al director de la ejecución de las obras.

Justificar la capacidad suficiente de medios materiales y humanos necesarios para realizar adecuadamente los trabajos contratados, en su caso, a través de la correspondiente acreditación oficial otorgada por las Comunidades Autónomas con competencia en la materia.

10.7.- Los suministradores de productos

Realizar las entregas de los productos de acuerdo con las especificaciones del pedido, respondiendo de su origen, identidad y calidad, así como del cumplimiento de las exigencias que, en su caso, establezca la normativa técnica aplicable.

Facilitar, cuando proceda, las instrucciones de uso y mantenimiento de los productos suministrados, así como las garantías de calidad correspondientes, para su inclusión en la documentación de la obra ejecutada.

10.8.- Los propietarios y los usuarios

Son obligaciones de los propietarios conservar en buen estado la edificación mediante un adecuado uso y mantenimiento, así como recibir, conservar y transmitir la documentación de la obra ejecutada y los seguros y garantías con que ésta cuente.

Son obligaciones de los usuarios sean o no propietarios, la utilización adecuada de los edificios o de parte de los mismos de conformidad con las instrucciones de uso y mantenimiento contenidas en la documentación de la obra ejecutada.

Artículo 11. Documentación final de obra: Libro del Edificio

De acuerdo al Artículo 7 de la Ley de Ordenación de la Edificación, una vez finalizada la obra, el proyecto con la incorporación, en su caso, de las modificaciones debidamente aprobadas, será facilitado al promotor por el Director de Obra para la formalización de los correspondientes trámites administrativos.

A dicha documentación se adjuntará, al menos, el acta de recepción, la relación identificativa de los agentes que han intervenido durante el proceso de edificación, así como la relativa a las instrucciones de uso y mantenimiento del edificio y sus instalaciones, de conformidad con la normativa que le sea de aplicación.

Toda la documentación a que hacen referencia los apartados anteriores, que constituirá el Libro del Edificio, será entregada a los usuarios finales del edificio.

11.1.- Los propietarios y los usuarios

Son obligaciones de los propietarios conservar en buen estado la edificación mediante un adecuado uso y mantenimiento, así como recibir, conservar y transmitir la documentación de la obra ejecutada y los seguros y garantías con que ésta cuente.

Son obligaciones de los usuarios sean o no propietarios, la utilización adecuada de los edificios o de parte de los mismos de conformidad con las instrucciones de uso y mantenimiento contenidas en la documentación de la obra ejecutada.

CAPÍTULO III. DISPOSICIONES ECONÓMICAS

Artículo 12. Definición

Las condiciones económicas fijan el marco de relaciones económicas para el abono y recepción de la obra. Tienen un carácter subsidiario respecto al contrato de obra, establecido entre las partes que intervienen, Promotor y Contratista, que es en definitiva el que tiene validez.

Artículo 13. Contrato de obra

Se aconseja que se firme el contrato de obra, entre el Promotor y el Contratista, antes de iniciarse las obras, evitando en lo posible la realización de la obra por administración. A la Dirección Facultativa (Director de Obra y Director de Ejecución de la Obra) se le facilitará una copia del contrato de obra, para poder certificar en los términos pactados.

Sólo se aconseja contratar por administración aquellas partidas de obra irrelevantes y de difícil cuantificación, o cuando se desee un acabado muy esmerado.

El contrato de obra deberá prever las posibles interpretaciones y discrepancias que pudieran surgir entre las partes, así como garantizar que la Dirección Facultativa pueda, de hecho, COORDINAR, DIRIGIR y CONTROLAR la obra, por lo que es conveniente que se especifiquen y determinen con claridad, como mínimo, los siguientes puntos:

- Documentos a aportar por el Contratista.
- Condiciones de ocupación del solar e inicio de las obras.
- Determinación de los gastos de enganches y consumos.
- Responsabilidades y obligaciones del Contratista: Legislación laboral.
- Responsabilidades y obligaciones del Promotor.
- Presupuesto del Contratista.
- Revisión de precios (en su caso).
- Forma de pago: Certificaciones.
- Retenciones en concepto de garantía (nunca menos del 5%).
- Plazos de ejecución: Planning.
- Retraso de la obra: Penalizaciones.
- Recepción de la obra: Provisional y definitiva.

- Litigio entre las partes.

Dado que este Pliego de Condiciones Económicas es complemento del contrato de obra, en caso de que no exista contrato de obra alguno entre las partes se le comunicará a la Dirección Facultativa, que pondrá a disposición de las partes el presente Pliego de Condiciones Económicas que podrá ser usado como base para la redacción del correspondiente contrato de obra.

Artículo 14. Criterio General

Todos los agentes que intervienen en el proceso de la construcción, definidos en la Ley 38/1999 de Ordenación de la Edificación (L.O.E.), tienen derecho a percibir puntualmente las cantidades devengadas por su correcta actuación con arreglo a las condiciones contractualmente establecidas, pudiendo exigirse recíprocamente las garantías suficientes para el cumplimiento diligente de sus obligaciones de pago.

Artículo 15. Fianzas

El Contratista presentará una fianza con arreglo al procedimiento que se estipule en el contrato de obra:

15.1.- Ejecución de trabajos con cargo a la fianza

Si el contratista se negase a hacer por su cuenta los trabajos precisos para ultimar la obra en las condiciones contratadas, el Director de Obra, en nombre y representación del Promotor, los ordenará ejecutar a un tercero, o podrá realizarlos directamente por administración, abonando su importe con la fianza depositada, sin perjuicio de las acciones a que tenga derecho el Promotor, en el caso de que el importe de la fianza no bastase para cubrir el importe de los gastos efectuados en las unidades de obra que no fuesen de recibo.

15.2.- Devolución de las fianzas

La fianza recibida será devuelta al Contratista en un plazo establecido en el contrato de obra, una vez firmada el Acta de Recepción Definitiva de la obra. El Promotor podrá

exigir que el Contratista le acredite la liquidación y finiquito de sus deudas causadas por la ejecución de la obra, tales como salarios, suministros y subcontratos.

15.3.- Devolución de la fianza en el caso de efectuarse recepciones parciales

Si el Promotor, con la conformidad del Director de Obra, accediera a hacer recepciones parciales, tendrá derecho el Contratista a que se le devuelva la parte proporcional de la fianza.

Artículo 16. De los precios

El objetivo principal de la elaboración del presupuesto es anticipar el coste del proceso de construir la obra. Descompondremos el presupuesto en unidades de obra, componente menor que se contrata y certifica por separado, y basándonos en esos precios, calcularemos el presupuesto.

16.1.- Precio básico

Es el precio por unidad (ud, m, kg, etc.) de un material dispuesto a pie de obra, (incluido su transporte a obra, descarga en obra, embalajes, etc.) o el precio por hora de la maquinaria y de la mano de obra.

16.2.- Precio unitario

Es el precio de una unidad de obra que obtendremos como suma de los siguientes costes:

- Costes directos: calculados como suma de los productos "precio básico x cantidad" de la mano de obra, maquinaria y materiales que intervienen en la ejecución de la unidad de obra.
- Medios auxiliares: Costes directos complementarios, calculados en forma porcentual como porcentaje de otros componentes, debido a que representan los costes directos que intervienen en la ejecución de la unidad de obra y que son de difícil cuantificación. Son diferentes para cada unidad de obra.
- Costes indirectos: aplicados como un porcentaje de la suma de los costes directos y medios auxiliares, igual para cada unidad de obra debido a que representan los

costes de los factores necesarios para la ejecución de la obra que no se corresponden a ninguna unidad de obra en concreto.

En relación a la composición de los precios, el vigente Reglamento general de la Ley de Contratos de las Administraciones Públicas (Real Decreto 1098/2001, de 12 de octubre) establece que la composición y el cálculo de los precios de las distintas unidades de obra se base en la determinación de los costes directos e indirectos precisos para su ejecución, sin incorporar, en ningún caso, el importe del Impuesto sobre el Valor Añadido que pueda gravar las entregas de bienes o prestaciones de servicios realizados.

Considera costes directos:

- La mano de obra que interviene directamente en la ejecución de la unidad de obra.
- Los materiales, a los precios resultantes a pie de obra, que quedan integrados en la unidad de que se trate o que sean necesarios para su ejecución.
- Los gastos de personal, combustible, energía, etc., que tengan lugar por el accionamiento o funcionamiento de la maquinaria e instalaciones utilizadas en la ejecución de la unidad de obra.
- Los gastos de amortización y conservación de la maquinaria e instalaciones anteriormente citadas.

Deben incluirse como costes indirectos:

Los gastos de instalación de oficinas a pie de obra, comunicaciones, edificación de almacenes, talleres, pabellones temporales para obreros, laboratorio, etc., los del personal técnico y administrativo adscrito exclusivamente a la obra y los imprevistos. Todos estos gastos, excepto aquéllos que se reflejen en el presupuesto valorados en unidades de obra o en partidas alzadas, se cifrarán en un porcentaje de los costes directos, igual para todas las unidades de obra, que adoptará, en cada caso, el autor del proyecto a la vista de la naturaleza de la obra proyectada, de la importancia de su presupuesto y de su previsible plazo de ejecución.

Las características técnicas de cada unidad de obra, en las que se incluyen todas las especificaciones necesarias para su correcta ejecución, se encuentran en el apartado de

'Prescripciones en cuanto a la Ejecución por Unidad de Obra', junto a la descripción del proceso de ejecución de la unidad de obra.

Si en la descripción del proceso de ejecución de la unidad de obra no figurase alguna operación necesaria para su correcta ejecución, se entiende que está incluida en el precio de la unidad de obra, por lo que no supondrá cargo adicional o aumento de precio de la unidad de obra contratada.

Para mayor aclaración, se exponen algunas operaciones o trabajos, que se entiende que siempre forman parte del proceso de ejecución de las unidades de obra:

- El transporte y movimiento vertical y horizontal de los materiales en obra, incluso carga y descarga de los camiones.
- Eliminación de restos, limpieza final y retirada de residuos a vertedero de obra.
- Transporte de escombros sobrantes a vertedero autorizado.
- Montaje, comprobación y puesta a punto.
- Las correspondientes legalizaciones y permisos en instalaciones.
- Maquinaria, andamiajes y medios auxiliares necesarios.

Trabajos que se considerarán siempre incluidos y para no ser reiterativos no se especifican en cada una de las unidades de obra.

16.3.- Presupuesto de Ejecución Material (PEM)

Es el resultado de la suma de los precios unitarios de las diferentes unidades de obra que la componen.

Se denomina Presupuesto de Ejecución Material al resultado obtenido por la suma de los productos del número de cada unidad de obra por su precio unitario y de las partidas alzadas. Es decir, el coste de la obra sin incluir los gastos generales, el beneficio industrial y el impuesto sobre el valor añadido.

16.4.- Precios contradictorios

Sólo se producirán precios contradictorios cuando el Promotor, por medio del Director de Obra, decida introducir unidades o cambios de calidad en alguna de las previstas, o cuando sea necesario afrontar alguna circunstancia imprevista.

El Contratista siempre estará obligado a efectuar los cambios indicados.

A falta de acuerdo, el precio se resolverá contradictoriamente entre el Director de Obra y el Contratista antes de comenzar la ejecución de los trabajos y en el plazo que determine el contrato de obra o, en su defecto, antes de quince días hábiles desde que se le comunique fehacientemente al Director de Obra. Si subsiste la diferencia, se acudirá, en primer lugar, al concepto más análogo dentro del cuadro de precios del proyecto y, en segundo lugar, al banco de precios de uso más frecuente en la localidad.

Los contradictorios que hubiese se referirán siempre a los precios unitarios de la fecha del contrato de obra. Nunca se tomará para la valoración de los correspondientes precios contradictorios la fecha de la ejecución de la unidad de obra en cuestión.

16.5.- Reclamación de aumento de precios

Si el Contratista, antes de la firma del contrato de obra, no hubiese hecho la reclamación u observación oportuna, no podrá bajo ningún pretexto de error u omisión reclamar aumento de los precios fijados en el cuadro correspondiente del presupuesto que sirva de base para la ejecución de las obras.

16.6.- Formas tradicionales de medir o de aplicar los precios

En ningún caso podrá alegar el Contratista los usos y costumbres locales respecto de la aplicación de los precios o de la forma de medir las unidades de obra ejecutadas. Se estará a lo previsto en el Presupuesto y en el criterio de medición en obra recogido en el Pliego.

16.7.- De la revisión de los precios contratados

El presupuesto presentado por el Contratista se entiende que es cerrado, por lo que no se aplicará revisión de precios.

Sólo se procederá a efectuar revisión de precios cuando haya quedado explícitamente determinado en el contrato de obra entre el Promotor y el Contratista.

16.8.- Acopio de materiales

El Contratista queda obligado a ejecutar los acopios de materiales o aparatos de obra que el Promotor ordene por escrito.

Los materiales acopiados, una vez abonados por el propietario, son de la exclusiva propiedad de éste, siendo el Contratista responsable de su guarda y conservación.

Artículo 17. Obras por administración

Se denominan "Obras por administración" aquellas en las que las gestiones que se precisan para su realización las lleva directamente el Promotor, bien por sí mismo, por un representante suyo o por mediación de un Contratista.

Las obras por administración se clasifican en dos modalidades:

- Obras por administración directa.
- Obras por administración delegada o indirecta.

Según la modalidad de contratación, en el contrato de obra se regulará:

- Su liquidación.
- El abono al Contratista de las cuentas de administración delegada.
- Las normas para la adquisición de los materiales y aparatos.
- Responsabilidades del Contratista en la contratación por administración en general y, en particular, la debida al bajo rendimiento de los obreros.

Artículo 18. Valoración y abono de los trabajos

18.1.- Forma y plazos de abono de las obras

Se realizará por certificaciones de obra y se recogerán las condiciones en el contrato de obra establecido entre las partes que intervienen (Promotor y Contratista) que, en definitiva, es el que tiene validez.

Los pagos se efectuarán por la propiedad en los plazos previamente establecidos en el contrato de obra, y su importe corresponderá precisamente al de las certificaciones de la obra conformadas por el Director de Ejecución de la Obra, en virtud de las cuáles se verifican aquéllos.

El Director de Ejecución de la Obra realizará, en la forma y condiciones que establezca el criterio de medición en obra incorporado en las Prescripciones en cuanto a la Ejecución por Unidad de Obra, la medición de las unidades de obra ejecutadas durante el período de tiempo anterior, pudiendo el Contratista presenciar la realización de tales mediciones.

Para las obras o partes de obra que, por sus dimensiones y características, hayan de quedar posterior y definitivamente ocultas, el contratista está obligado a avisar al Director de Ejecución de la Obra con la suficiente antelación, a fin de que éste pueda realizar las correspondientes mediciones y toma de datos, levantando los planos que las definan, cuya conformidad suscribirá el Contratista.

A falta de aviso anticipado, cuya existencia corresponde probar al Contratista, queda éste obligado a aceptar las decisiones del Promotor sobre el particular.

18.2.- Relaciones valoradas y certificaciones

En los plazos fijados en el contrato de obra entre el Promotor y el Contratista, éste último formulará una relación valorada de las obras ejecutadas durante las fechas previstas, según la medición practicada por el Director de Ejecución de la Obra.

Las certificaciones de obra serán el resultado de aplicar, a la cantidad de obra realmente ejecutada, los precios contratados de las unidades de obra. Sin embargo, los excesos de obra realizada en unidades, tales como excavaciones y hormigones, que sean imputables al Contratista, no serán objeto de certificación alguna.

Los pagos se efectuarán por el Promotor en los plazos previamente establecidos, y su importe corresponderá al de las certificaciones de obra, conformadas por la Dirección Facultativa. Tendrán el carácter de documento y entregas a buena cuenta, sujetas a las rectificaciones y variaciones que se deriven de la Liquidación Final, no suponiendo tampoco dichas certificaciones parciales la aceptación, la aprobación, ni la recepción de las obras que comprenden.

Las relaciones valoradas contendrán solamente la obra ejecutada en el plazo a que la valoración se refiere. Si la Dirección Facultativa lo exigiera, las certificaciones se extenderán a origen.

18.3.- Mejora de obras libremente ejecutadas

Cuando el Contratista, incluso con la autorización del Director de Obra, emplease materiales de más esmerada preparación o de mayor tamaño que el señalado en el proyecto o sustituyese una clase de fábrica por otra que tuviese asignado mayor precio, o ejecutase con mayores dimensiones cualquier parte de la obra, o, en general, introdujese en ésta y sin solicitársela, cualquier otra modificación que sea beneficiosa a juicio de la Dirección Facultativa, no tendrá derecho más que al abono de lo que pudiera corresponderle en el caso de que hubiese construido la obra con estricta sujeción a la proyectada y contratada o adjudicada.

18.4.- Abono de trabajos presupuestados con partida alzada

El abono de los trabajos presupuestados en partida alzada se efectuará previa justificación por parte del Contratista. Para ello, el Director de Obra indicará al Contratista, con anterioridad a su ejecución, el procedimiento que ha de seguirse para llevar dicha cuenta.

18.5.- Abono de trabajos especiales no contratados

Cuando fuese preciso efectuar cualquier tipo de trabajo de índole especial u ordinaria que, por no estar contratado, no sea de cuenta del Contratista, y si no se contratasen con tercera persona, tendrá el Contratista la obligación de realizarlos y de satisfacer los gastos de toda clase que ocasionen, los cuales le serán abonados por la Propiedad por separado y en las condiciones que se estipulen en el contrato de obra.

18.6.- Abono de trabajos ejecutados durante el plazo de garantía

Efectuada la recepción provisional, y si durante el plazo de garantía se hubieran ejecutado trabajos cualesquiera, para su abono se procederá así:

- Si los trabajos que se realicen estuvieran especificados en el Proyecto, y sin causa justificada no se hubieran realizado por el Contratista a su debido tiempo, y el Director de obra exigiera su realización durante el plazo de garantía, serán valorados a los precios que figuren en el Presupuesto y abonados de acuerdo con lo establecido en el presente Pliego de Condiciones, sin estar sujetos a revisión de precios.
- Si se han ejecutado trabajos precisos para la reparación de desperfectos ocasionados por el uso del edificio, por haber sido éste utilizado durante dicho plazo por el Promotor, se valorarán y abonarán a los precios del día, previamente acordados.
- Si se han ejecutado trabajos para la reparación de desperfectos ocasionados por deficiencia de la construcción o de la calidad de los materiales, nada se abonará por ellos al Contratista.

Artículo 19. Indemnizaciones Mutuas

19.1.- Indemnización por retraso del plazo de terminación de las obras

Si, por causas imputables al Contratista, las obras sufrieran un retraso en su finalización con relación al plazo de ejecución previsto, el Promotor podrá imponer al Contratista, con cargo a la última certificación, las penalizaciones establecidas en el contrato, que nunca serán inferiores al perjuicio que pudiera causar el retraso de la obra.

19.2.- Demora de los pagos por parte del Promotor

Se regulará en el contrato de obra las condiciones a cumplir por parte de ambos.

Artículo 20. Varios

20.1.- Mejoras, aumentos y/o reducciones de obra

Sólo se admitirán mejoras de obra, en el caso que el Director de Obra haya ordenado por escrito la ejecución de los trabajos nuevos o que mejoren la calidad de los contratados, así como de los materiales y maquinaria previstos en el contrato.

Sólo se admitirán aumentos de obra en las unidades contratadas, en el caso que el Director de Obra haya ordenado por escrito la ampliación de las contratadas como consecuencia de observar errores en las mediciones de proyecto.

En ambos casos será condición indispensable que ambas partes contratantes, antes de su ejecución o empleo, convengan por escrito los importes totales de las unidades mejoradas, los precios de los nuevos materiales o maquinaria ordenados emplear y los aumentos que todas estas mejoras o aumentos de obra supongan sobre el importe de las unidades contratadas.

Se seguirán el mismo criterio y procedimiento, cuando el Director de Obra introduzca innovaciones que supongan una reducción en los importes de las unidades de obra contratadas.

20.2.- Unidades de obra defectuosas

Las obras defectuosas no se valorarán.

20.3.- Seguro de las obras

El Contratista está obligado a asegurar la obra contratada durante todo el tiempo que dure su ejecución, hasta la recepción definitiva.

20.4.- Conservación de la obra

El Contratista está obligado a conservar la obra contratada durante todo el tiempo que dure su ejecución, hasta la recepción definitiva.

20.5.- Uso por el Contratista de edificio o bienes del Promotor

No podrá el Contratista hacer uso de edificio o bienes del Promotor durante la ejecución de las obras sin el consentimiento del mismo.

Al abandonar el Contratista el edificio, tanto por buena terminación de las obras, como por resolución del contrato, está obligado a dejarlo desocupado y limpio en el plazo que se estipule en el contrato de obra.

20.6.- Pago de arbitrios

El pago de impuestos y arbitrios en general, municipales o de otro origen, sobre vallas, alumbrado, etc., cuyo abono debe hacerse durante el tiempo de ejecución de las obras y por conceptos inherentes a los propios trabajos que se realizan, correrán a cargo del Contratista, siempre que en el contrato de obra no se estipule lo contrario.

Artículo 21. Retenciones en concepto de garantía

Del importe total de las certificaciones se descontará un porcentaje, que se retendrá en concepto de garantía. Este valor no deberá ser nunca menor del cinco por cien (5%) y responderá de los trabajos mal ejecutados y de los perjuicios que puedan ocasionarle al Promotor.

Esta retención en concepto de garantía quedará en poder del Promotor durante el tiempo designado como PERIODO DE GARANTÍA, pudiendo ser dicha retención, "en metálico" o mediante un aval bancario que garantice el importe total de la retención.

Si el Contratista se negase a hacer por su cuenta los trabajos precisos para ultimar la obra en las condiciones contratadas, el Director de Obra, en representación del Promotor, los ordenará ejecutar a un tercero, o podrá realizarlos directamente por administración, abonando su importe con la fianza depositada, sin perjuicio de las acciones a que tenga derecho el Promotor, en el caso de que el importe de la fianza no bastase para cubrir el importe de los gastos efectuados en las unidades de obra que no fuesen de recibo.

La fianza retenida en concepto de garantía será devuelta al Contratista en el plazo estipulado en el contrato, una vez firmada el Acta de Recepción Definitiva de la obra. El promotor podrá exigir que el Contratista le acredite la liquidación y finiquito de sus deudas atribuibles a la ejecución de la obra, tales como salarios, suministros o subcontratos.

Artículo 22. Plazos de ejecución: Planning de obra

En el contrato de obra deberán figurar los plazos de ejecución y entregas, tanto totales como parciales. Además, será conveniente adjuntar al respectivo contrato un Planning de

la ejecución de la obra donde figuren de forma gráfica y detallada la duración de las distintas partidas de obra que deberán conformar las partes contratantes.

Artículo 23. Liquidación económica de las obras

Simultáneamente al libramiento de la última certificación, se procederá al otorgamiento del Acta de Liquidación Económica de las obras, que deberán firmar el Promotor y el Contratista. En este acto se dará por terminada la obra y se entregarán, en su caso, las llaves, los correspondientes boletines debidamente cumplimentados de acuerdo a la Normativa Vigente, así como los proyectos Técnicos y permisos de las instalaciones contratadas.

Dicha Acta de Liquidación Económica servirá de Acta de Recepción Provisional de las obras, para lo cual será conformada por el Promotor, el Contratista, el Director de Obra y el Director de Ejecución de la Obra, quedando desde dicho momento la conservación y custodia de las mismas a cargo del Promotor.

La citada recepción de las obras, provisional y definitiva, queda regulada según se describe en las Disposiciones Generales del presente Pliego.

Artículo 24. Liquidación final de la obra

Entre el Promotor y Contratista, la liquidación de la obra deberá hacerse de acuerdo con las certificaciones conformadas por la Dirección de Obra. Si la liquidación se realizara sin el visto bueno de la Dirección de Obra, ésta sólo mediará, en caso de desavenencia o desacuerdo, en el recurso ante los Tribunales.

2.- PLIEGO DE CONDICIONES TÉCNICAS PARTICULARES

CAPÍTULO IV. PRESCRIPCIONES SOBRE LOS MATERIALES

Para facilitar la labor a realizar, por parte del Director de la Ejecución de la Obra, para el control de recepción en obra de los productos, equipos y sistemas que se suministren a la obra de acuerdo con lo especificado en el artículo 7.2. del CTE, en el presente proyecto se especifican las características técnicas que deberán cumplir los productos, equipos y sistemas suministrados.

Los productos, equipos y sistemas suministrados deberán cumplir las condiciones que sobre ellos se especifican en los distintos documentos que componen el Proyecto. Asimismo, sus calidades serán acordes con las distintas normas que sobre ellos estén publicadas y que tendrán un carácter de complementariedad a este apartado del Pliego. Tendrán preferencia en cuanto a su aceptabilidad aquellos materiales que estén en posesión de Documento de Idoneidad Técnica que avale sus calidades, emitido por Organismos Técnicos reconocidos.

Este control de recepción en obra de productos, equipos y sistemas comprenderá según el artículo 7.2. del CTE:

- El control de la documentación de los suministros, realizado de acuerdo con el artículo 7.2.1.
- El control mediante distintivos de calidad o evaluaciones técnicas de idoneidad, según el artículo 7.2.2.
- El control mediante ensayos, conforme al artículo 7.2.3.

Por parte del Constructor o Contratista debe existir obligación de comunicar a los suministradores de productos las calidades que se exigen para los distintos materiales, aconsejándose que previamente al empleo de los mismos se solicite la aprobación del Director de Ejecución de la Obra y de las entidades y laboratorios encargados del control de calidad de la obra.

El Contratista será responsable de que los materiales empleados cumplan con las condiciones exigidas, independientemente del nivel de control de calidad que se establezca para la aceptación de los mismos.

El Contratista notificará al Director de Ejecución de la Obra, con suficiente antelación, la procedencia de los materiales que se proponga utilizar, aportando, cuando así lo solicite el Director de Ejecución de la Obra, las muestras y datos necesarios para decidir acerca de su aceptación.

Estos materiales serán reconocidos por el Director de Ejecución de la Obra antes de su empleo en obra, sin cuya aprobación no podrán ser acopiados en obra ni se podrá proceder a su colocación. Así mismo, aún después de colocados en obra, aquellos materiales que presenten defectos no percibidos en el primer reconocimiento, siempre que vaya en perjuicio del buen acabado de la obra, serán retirados de la obra. Todos los gastos que ello ocasionase serán a cargo del Contratista.

El hecho de que el Contratista subcontrate cualquier partida de obra no le exime de su responsabilidad.

La simple inspección o examen por parte de los Técnicos no supone la recepción absoluta de los mismos, siendo los oportunos ensayos los que determinen su idoneidad, no extinguiéndose la responsabilidad contractual del Contratista a estos efectos hasta la recepción definitiva de la obra.

Artículo 25. Garantías de calidad (Marcado CE)

El término producto de construcción queda definido como cualquier producto fabricado para su incorporación, con carácter permanente, a las obras de edificación e ingeniería civil que tengan incidencia sobre los siguientes requisitos esenciales:

- Resistencia mecánica y estabilidad.
- Seguridad en caso de incendio.
- Higiene, salud y medio ambiente.
- Seguridad de utilización.
- Protección contra el ruido.
- Ahorro de energía y aislamiento térmico.

El marcado CE de un producto de construcción indica:

- Que éste cumple con unas determinadas especificaciones técnicas relacionadas con los requisitos esenciales contenidos en las Normas Armonizadas (EN) y en las Guías DITE (Guías para el Documento de Idoneidad Técnica Europeo).
- Que se ha cumplido el sistema de evaluación y verificación de la constancia de las prestaciones indicado en los mandatos relativos a las normas armonizadas y en las especificaciones técnicas armonizadas.

Siendo el fabricante el responsable de su fijación y la Administración competente en materia de industria la que vele por la correcta utilización del mercado CE.

Es obligación del Director de la Ejecución de la Obra verificar si los productos que entran en la obra están afectados por el cumplimiento del sistema del mercado CE y, en caso de ser así, si se cumplen las condiciones establecidas en el Real Decreto 1630/1992 por el que se transpone a nuestro ordenamiento legal la Directiva de Productos de Construcción 89/106/CEE.

El mercado CE se materializa mediante el símbolo “CE” acompañado de una información complementaria.

El fabricante debe cuidar de que el mercado CE figure, por orden de preferencia:

- En el producto propiamente dicho.
- En una etiqueta adherida al mismo.
- En su envase o embalaje.
- En la documentación comercial que le acompaña.

Las letras del símbolo CE deben tener una dimensión vertical no inferior a 5 mm.

Además del símbolo CE deben estar situadas en una de las cuatro posibles localizaciones una serie de inscripciones complementarias, cuyo contenido específico se determina en las normas armonizadas y Guías DITE para cada familia de productos, entre las que se incluyen:

- el número de identificación del organismo notificado (cuando proceda)
- el nombre comercial o la marca distintiva del fabricante
- la dirección del fabricante

- el nombre comercial o la marca distintiva de la fábrica
- las dos últimas cifras del año en el que se ha estampado el marcado en el producto
- el número del certificado CE de conformidad (cuando proceda)
- el número de la norma armonizada y en caso de verse afectada por varias los números de todas ellas
- la designación del producto, su uso previsto y su designación normalizada
- información adicional que permita identificar las características del producto atendiendo a sus especificaciones técnicas

Las inscripciones complementarias del marcado CE no tienen por qué tener un formato, tipo de letra, color o composición especial, debiendo cumplir únicamente las características reseñadas anteriormente para el símbolo.

Dentro de las características del producto podemos encontrar que alguna de ellas presente la mención "Prestación no determinada" (PND).

La opción PND es una clase que puede ser considerada si al menos un estado miembro no tiene requisitos legales para una determinada característica y el fabricante no desea facilitar el valor de esa característica.

Artículo 26. Hormigones

26.1.- Hormigón estructural

a) Condiciones de suministro:

El hormigón se debe transportar utilizando procedimientos adecuados para conseguir que las masas lleguen al lugar de entrega en las condiciones estipuladas, sin experimentar variación sensible en las características que poseían recién amasadas.

Cuando el hormigón se amasa completamente en central y se transporta en amasadoras móviles, el volumen de hormigón transportado no deberá exceder del 80% del volumen total del tambor. Cuando el hormigón se amasa, o se termina de amasar, en amasadora móvil, el volumen no excederá de los dos tercios del volumen total del tambor.

Los equipos de transporte deberán estar exentos de residuos de hormigón o mortero endurecido, para lo cual se limpiarán cuidadosamente antes de proceder a la carga de una nueva masa fresca de hormigón. Asimismo, no deberán presentar desperfectos o desgastes en las paletas o en su superficie interior que puedan afectar a la homogeneidad del hormigón.

El transporte podrá realizarse en amasadoras móviles, a la velocidad de agitación, o en equipos con o sin agitadores, siempre que tales equipos tengan superficies lisas y redondeadas y sean capaces de mantener la homogeneidad del hormigón durante el transporte y la descarga.

b) Recepción y control:

Documentación de los suministros:

Los suministradores entregarán al Constructor, quién los facilitará a la Dirección Facultativa, cualquier documento de identificación del producto exigido por la reglamentación aplicable o, en su caso, por el proyecto o por la Dirección Facultativa. Se facilitarán los siguientes documentos:

Antes del suministro:

Los documentos de conformidad o autorizaciones administrativas exigidas reglamentariamente.

Se entregarán los certificados de ensayo que garanticen el cumplimiento de lo establecido en la Instrucción de Hormigón Estructural (EHE-08).

Durante el suministro:

Cada carga de hormigón fabricado en central, tanto si ésta pertenece o no a las instalaciones de obra, irá acompañada de una hoja de suministro que estará en todo momento a disposición de la Dirección de Obra, y en la que deberán figurar, como mínimo, los siguientes datos:

- Nombre de la central de fabricación de hormigón.
- Número de serie de la hoja de suministro.

- Fecha de entrega.
- Nombre del peticionario y del responsable de la recepción.
- Especificación del hormigón.
- En el caso de que el hormigón se designe por propiedades:
- Designación.
- Contenido de cemento en kilos por metro cúbico (kg/m^3) de hormigón, con una tolerancia de ± 15 kg.
- Relación agua/cemento del hormigón, con una tolerancia de $\pm 0,02$.
- En el caso de que el hormigón se designe por dosificación:
- Contenido de cemento por metro cúbico de hormigón.
- Relación agua/cemento del hormigón, con una tolerancia de $\pm 0,02$.
- Tipo de ambiente.
- Tipo, clase y marca del cemento.
- Consistencia.
- Tamaño máximo del árido.
- Tipo de aditivo, si lo hubiere, y en caso contrario indicación expresa de que no contiene.
- Procedencia y cantidad de adición (cenizas volantes o humo de sílice) si la hubiere y, en caso contrario, indicación expresa de que no contiene.
- Designación específica del lugar del suministro (nombre y lugar).
- Cantidad de hormigón que compone la carga, expresada en metros cúbicos de hormigón fresco.
- Identificación del camión hormigonera (o equipo de transporte) y de la persona que proceda a la descarga.
- Hora límite de uso para el hormigón.
- Después del suministro:
- El certificado de garantía del producto suministrado, firmado por persona física con poder de representación suficiente.

Ensayos:

La comprobación de las propiedades o características exigibles a este material se realiza según la Instrucción de Hormigón Estructural (EHE-08).

c) Conservación, almacenamiento y manipulación

En el vertido y colocación de las masas, incluso cuando estas operaciones se realicen de un modo continuo mediante conducciones apropiadas, se adoptarán las debidas precauciones para evitar la disgregación de la mezcla.

d) Recomendaciones para su uso en obra

El tiempo transcurrido entre la adición de agua de amasado al cemento y a los áridos y la colocación del hormigón, no debe ser mayor de hora y media. En tiempo caluroso, o bajo condiciones que contribuyan a un rápido fraguado del hormigón, el tiempo límite deberá ser inferior, a menos que se adopten medidas especiales que, sin perjudicar la calidad del hormigón, aumenten el tiempo de fraguado.

Hormigonado en tiempo frío:

La temperatura de la masa de hormigón, en el momento de verterla en el molde o encofrado, no será inferior a 5°C.

Se prohíbe verter el hormigón sobre elementos (armaduras, moldes, etc.) cuya temperatura sea inferior a cero grados centígrados.

En general, se suspenderá el hormigonado siempre que se prevea que, dentro de las cuarenta y ocho horas siguientes, pueda descender la temperatura ambiente por debajo de cero grados centígrados.

En los casos en que, por absoluta necesidad, se hormigone en tiempo de heladas, se adoptarán las medidas necesarias para garantizar que, durante el fraguado y primer endurecimiento del hormigón, no se producirán deterioros locales en los elementos correspondientes, ni mermas permanentes apreciables de las características resistentes del material.

Hormigonado en tiempo caluroso:

Si la temperatura ambiente es superior a 40°C o hay un viento excesivo, se suspenderá el hormigonado, salvo que, previa autorización expresa de la Dirección de Obra, se adopten medidas especiales.

Artículo 27. Aceros para hormigón armado

27.1.- Aceros corrugados

a) Condiciones de suministro

Los aceros se deben transportar protegidos adecuadamente contra la lluvia y la agresividad de la atmósfera ambiental.

b) Recepción y control

Documentación de los suministros:

Los suministradores entregarán al Constructor, quién los facilitará a la Dirección Facultativa, cualquier documento de identificación del producto exigido por la reglamentación aplicable o, en su caso, por el proyecto o por la Dirección Facultativa. Se facilitarán los siguientes documentos:

- Antes del suministro:
- Los documentos de conformidad o autorizaciones administrativas exigidas reglamentariamente.
- Hasta la entrada en vigor del mercado CE, se adjuntarán los certificados de ensayo que garanticen el cumplimiento de las siguientes características:
 - Características mecánicas mínimas garantizadas por el fabricante.
 - Ausencia de grietas después del ensayo de doblado-desdoblado.
 - Aptitud al doblado simple.
- Los aceros soldables con características especiales de ductilidad deberán cumplir los requisitos de los ensayos de fatiga y deformación alternativa.
- Características de adherencia. Cuando el fabricante garantice las características de adherencia mediante el ensayo de la viga, presentará un certificado de homologación de adherencia, en el que constará, al menos:
 - Marca comercial del acero.
 - Forma de suministro: barra o rollo.
 - Límites admisibles de variación de las características geométricas de los resaltos.
 - Composición química.
- En la documentación, además, constará:

- El nombre del laboratorio. En el caso de que no se trate de un laboratorio público, declaración de estar acreditado para el ensayo referido.
- Fecha de emisión del certificado.
- Durante el suministro:
 - Las hojas de suministro de cada partida o remesa.
 - Hasta la entrada en vigor del mercado CE, se adjuntará una declaración del sistema de identificación del acero que haya empleado el fabricante.
 - La clase técnica se especificará mediante un código de identificación del tipo de acero mediante engrosamientos u omisiones de corrugas o grafilas. Además, las barras corrugadas deberán llevar grabadas las marcas de identificación que incluyen información sobre el país de origen y el fabricante.
 - En el caso de que el producto de acero corrugado sea suministrado en rollo o proceda de operaciones de enderezado previas a su suministro, deberá indicarse explícitamente en la correspondiente hoja de suministro.
 - En el caso de barras corrugadas en las que, dadas las características del acero, se precise de procedimientos especiales para el proceso de soldadura, el fabricante deberá indicarlos.
- Después del suministro:
 - El certificado de garantía del producto suministrado, firmado por persona física con poder de representación suficiente.

Distintivos de calidad y evaluaciones de idoneidad técnica:

En su caso, los suministradores entregarán al Constructor, quién la facilitará a la Dirección Facultativa, una copia compulsada por persona física de los certificados que avalen que los productos que se suministrarán están en posesión de un distintivo de calidad oficialmente reconocido, donde al menos constará la siguiente información:

- Identificación de la entidad certificadora.
- Logotipo del distintivo de calidad.
- Identificación del fabricante.
- Alcance del certificado.
- Garantía que queda cubierta por el distintivo (nivel de certificación).
- Número de certificado.

- Fecha de expedición del certificado.

Antes del inicio del suministro, la Dirección Facultativa valorará, en función del nivel de garantía del distintivo y de acuerdo con lo indicado en el proyecto y lo establecido en la Instrucción de Hormigón Estructural (EHE-08), si la documentación aportada es suficiente para la aceptación del producto suministrado o, en su caso, qué comprobaciones deben efectuarse.

Ensayos:

La comprobación de las propiedades o características exigibles a este material se realiza según la Instrucción de Hormigón Estructural (EHE-08).

En el caso de efectuarse ensayos, los laboratorios de control facilitarán sus resultados acompañados de la incertidumbre de medida para un determinado nivel de confianza, así como la información relativa a las fechas, tanto de la entrada de la muestra en el laboratorio como de la realización de los ensayos.

Las entidades y los laboratorios de control de calidad entregarán los resultados de su actividad al agente autor del encargo y, en todo caso, a la Dirección Facultativa.

c) Conservación, almacenamiento y manipulación

Durante el almacenamiento las armaduras se protegerán adecuadamente contra la lluvia y de la agresividad de la atmósfera ambiental. Hasta el momento de su empleo, se conservarán en obra, cuidadosamente clasificadas según sus tipos, calidades, diámetros y procedencias, para garantizar la necesaria trazabilidad.

Antes de su utilización y especialmente después de un largo periodo de almacenamiento en obra, se examinará el estado de su superficie, con el fin de asegurarse de que no presenta alteraciones perjudiciales. Una ligera capa de óxido en la superficie de las barras no se considera perjudicial para su utilización. Sin embargo, no se admitirán pérdidas de peso por oxidación superficial, comprobadas después de una limpieza con cepillo de alambres hasta quitar el óxido adherido, que sean superiores al 1% respecto al peso inicial de la muestra.

En el momento de su utilización, las armaduras pasivas deben estar exentas de sustancias extrañas en su superficie tales como grasa, aceite, pintura, polvo, tierra o cualquier otro material perjudicial para su buena conservación o su adherencia.

La elaboración de armaduras mediante procesos de ferralla requiere disponer de unas instalaciones que permitan desarrollar, al menos, las siguientes actividades:

Almacenamiento de los productos de acero empleados.

Proceso de enderezado, en el caso de emplearse acero corrugado suministrado en rollo.

Procesos de corte, doblado, soldadura y armado, según el caso.

d) Recomendaciones para su uso en obra

Para prevenir la corrosión, se deberá tener en cuenta todas las consideraciones relativas a los espesores de recubrimiento.

Con respecto a los materiales empleados, se prohíbe poner en contacto las armaduras con otros metales de muy diferente potencial galvánico.

Se prohíbe emplear materiales componentes (agua, áridos, aditivos y/o adiciones) que contengan iones despasivantes, como cloruros, sulfuros y sulfatos, en proporciones superiores a las establecidas.

27.2.- Mallas electrosoldadas

a) Condiciones de suministro

Las mallas se deben transportar protegidas adecuadamente contra la lluvia y la agresividad de la atmósfera ambiental.

b) Recepción y control

Documentación de los suministros:

Los suministradores entregarán al Constructor, quién los facilitará a la Dirección Facultativa, cualquier documento de identificación del producto exigido por la reglamentación aplicable o, en su caso, por el proyecto o por la Dirección Facultativa. Se facilitarán los siguientes documentos:

- Antes del suministro:
- Los documentos de conformidad o autorizaciones administrativas exigidas reglamentariamente.
- Hasta la entrada en vigor del mercado CE, se adjuntará un certificado de garantía del fabricante firmado por persona física con representación suficiente y que abarque todas las características contempladas en la Instrucción de Hormigón Estructural (EHE-08).
- Se entregará copia de documentación relativa al acero para armaduras pasivas.
- Durante el suministro:
- Las hojas de suministro de cada partida o remesa.
- Hasta la entrada en vigor del mercado CE, se adjuntará una declaración del sistema de identificación del acero que haya empleado el fabricante.
- Las clases técnicas se especificarán mediante códigos de identificación de los tipos de acero empleados en la malla mediante los correspondientes engrosamientos u omisiones de corrugas o grafilas. Además, las barras corrugadas o los alambres, en su caso, deberán llevar grabadas las marcas de identificación que incluyen información sobre el país de origen y el fabricante.
- Después del suministro:
- El certificado de garantía del producto suministrado, firmado por persona física con poder de representación suficiente.

Distintivos de calidad y evaluaciones de idoneidad técnica:

En su caso, los suministradores entregarán al Constructor, quién la facilitará a la Dirección Facultativa, una copia compulsada por persona física de los certificados que avalen que los productos que se suministrarán están en posesión de un distintivo de calidad oficialmente reconocido, donde al menos constará la siguiente información:

- Identificación de la entidad certificadora.
- Logotipo del distintivo de calidad.

- Identificación del fabricante.
- Alcance del certificado.
- Garantía que queda cubierta por el distintivo (nivel de certificación).
- Número de certificado.
- Fecha de expedición del certificado.

Antes del inicio del suministro, la Dirección Facultativa valorará, en función del nivel de garantía del distintivo y de acuerdo con lo indicado en el proyecto y lo establecido en la Instrucción de Hormigón Estructural (EHE-08), si la documentación aportada es suficiente para la aceptación del producto suministrado o, en su caso, qué comprobaciones deben efectuarse.

Ensayos:

La comprobación de las propiedades o características exigibles a este material se realiza según la Instrucción de Hormigón Estructural (EHE-08).

En el caso de efectuarse ensayos, los laboratorios de control facilitarán sus resultados acompañados de la incertidumbre de medida para un determinado nivel de confianza, así como la información relativa a las fechas, tanto de la entrada de la muestra en el laboratorio como de la realización de los ensayos.

Las entidades y los laboratorios de control de calidad entregarán los resultados de su actividad al agente autor del encargo y, en todo caso, a la Dirección Facultativa.

c) Conservación, almacenamiento y manipulación

Durante el almacenamiento las armaduras se protegerán adecuadamente contra la lluvia, y de la agresividad de la atmósfera ambiental. Hasta el momento de su empleo, se conservarán en obra, cuidadosamente clasificadas según sus tipos, calidades, diámetros y procedencias, para garantizar la necesaria trazabilidad.

Antes de su utilización y especialmente después de un largo periodo de almacenamiento en obra, se examinará el estado de su superficie, con el fin de asegurarse de que no presenta alteraciones perjudiciales. Una ligera capa de óxido en la superficie de las barras no se considera perjudicial para su utilización. Sin embargo, no se admitirán pérdidas de

peso por oxidación superficial, comprobadas después de una limpieza con cepillo de alambres hasta quitar el óxido adherido, que sean superiores al 1% respecto al peso inicial de la muestra.

En el momento de su utilización, las armaduras pasivas deben estar exentas de sustancias extrañas en su superficie tales como grasa, aceite, pintura, polvo, tierra o cualquier otro material perjudicial para su buena conservación o su adherencia.

d) Recomendaciones para su uso en obra

Para prevenir la corrosión, se deberá tener en cuenta todas las consideraciones relativas a los espesores de recubrimiento.

Con respecto a los materiales empleados, se prohíbe poner en contacto las armaduras con otros metales de muy diferente potencial galvánico.

Se prohíbe emplear materiales componentes (agua, áridos, aditivos y/o adiciones) que contengan iones despasivantes, como cloruros, sulfuros y sulfatos, en proporciones superiores a las establecidas.

Artículo 28. Materiales cerámicos

28.1.- Tejas cerámicas

a) Condiciones de suministro

Las tejas se deben transportar en paquetes compuestos del material flejado y/o mallado y plastificado sobre palets de madera.

Estos paquetes se colocarán en contenedores o directamente sobre la caja del camión, teniendo en cuenta las siguientes consideraciones:

Comprobar el buen estado de la plataforma del camión o del contenedor.

Se transportarán de forma que se garantice la inmovilidad transversal y longitudinal de la carga, cargando estos paquetes en igual sentido en la fila inferior y en la superior, trabando

siempre los de arriba; si el camión o contenedor no tiene laterales, será precisa la sujeción de la carga.

De manera general, los productos cerámicos se suministran a la obra formando paquetes compactos con equilibrio estable mediante elementos de fijación (habitualmente película de plástico), a fin de facilitar las operaciones de carga en fábrica, transporte y descarga en obra. El peso de los palets varía entre los 500 y 1200 kg, aproximadamente.

b) Recepción y control

Documentación de los suministros:

Este material debe estar provisto del marcado CE, que es una indicación de que cumple los requisitos esenciales y ha sido objeto de un procedimiento de evaluación de la conformidad.

Ensayos:

La comprobación de las propiedades o características exigibles a este material se realiza según la normativa vigente.

c) Conservación, almacenamiento y manipulación

El acopio a pie de obra se realizará en zonas planas, limpias y no fangosas, para evitar distribuciones irregulares del peso y que, en caso de lluvia, se manchen con tierra u otros materiales. El apilado de los palets tendrá un máximo de dos alturas.

Los productos cerámicos se almacenarán en lugares donde no se manipulen elementos contaminantes tales como cal, cemento, yeso o pintura, y donde no se efectúen revestimientos, para evitar manchar las tejas, deteriorando su aspecto inicial.

Puede existir una ligera variación en el tono de productos cerámicos, por lo que es recomendable combinarlas de dos o más palets para conseguir un acabado homogéneo.

Los elementos de manipulación en obra, tales como pinzas, horquillas, uñas, y eslingas, deben garantizar la integridad de las tejas, impidiendo golpes, roces, vuelcos y caídas.

En cubierta, el material debe distribuirse de modo que nunca se produzcan sobrecargas puntuales superiores a las admitidas por el tablero. Es preciso depositar las cargas sobre los elementos soporte del tablero.

El material acopiado debe tener garantizado su equilibrio estable, cualquiera que sea la pendiente del tejado. Si es preciso, se emplearán los elementos de sustentación adecuados.

Los palets de tejas se colocarán cruzados respecto a la línea de máxima pendiente para evitar deslizamientos y se calzarán con cuñas.

Posteriormente al replanteo, las tejas se distribuirán sobre la cubierta en grupos de 6 a 10 unidades, obteniendo de este modo un reparto racional de la carga y facilitando la labor del operario.

d) Recomendaciones para su uso en obra

Las tejas se cortarán con la herramienta adecuada, y en un lugar que reúna las debidas condiciones de seguridad para el operario.

Cuando se vaya a emplear mortero como elemento de fijación, se mojarán, antes de la colocación en los puntos singulares, tanto el soporte como las tejas y las piezas especiales.

Artículo 29. Suelos de madera

29.1.- Suelos de madera

a) Condiciones de suministro

Las tablas se deben suministrar en paquetes que las protejan de los cambios de humedad y de las agresiones mecánicas.

b) Recepción y control

Documentación de los suministros:

Este material debe estar provisto del marcado CE, que es una indicación de que cumple los requisitos esenciales y ha sido objeto de un procedimiento de evaluación de la conformidad.

Ensayos:

La comprobación de las propiedades o características exigibles a este material se realiza según la normativa vigente.

c) Conservación, almacenamiento y manipulación

El almacenamiento se realizará en su embalaje.

Se mantendrán en lugares cubiertos, secos y bien ventilados.

Se apilarán horizontalmente sobre superficies planas, en pilas de 1 metro como máximo, de manera que no se deformen.

d) Recomendaciones para su uso en obra

Los tableros de suelos flotantes no deben colocarse hasta que los trabajos húmedos hayan terminado y el edificio esté seco.

Los suelos flotantes deben protegerse frente a salpicaduras.

Las tuberías de agua fría y caliente incluidas en el sistema se deben aislar térmicamente.

Para la colocación del suelo de madera, se partirá de una base nivelada y limpia, con un grado de humedad adecuado para su instalación. Si se trata de una rehabilitación, puede dejarse el pavimento anterior.

Artículo 30. Aislantes e impermeabilizantes

30.1.- Aislantes de lana mineral

a) Condiciones de suministro

Los aislantes se deben suministrar en forma de paneles enrollados o mantas, envueltos en films plásticos.

Los paneles o mantas se agruparán formando palets para su mejor almacenamiento y transporte.

En caso de desmontar los palets, los paquetes resultantes deben transportarse de forma que no se desplacen por la caja del transporte.

Se procurará no aplicar pesos elevados sobre los mismos, para evitar su deterioro.

b) Recepción y control

Documentación de los suministros:

Este material debe estar provisto del marcado CE, que es una indicación de que cumple los requisitos esenciales y ha sido objeto de un procedimiento de evaluación de la conformidad.

Ensayos:

La comprobación de las propiedades o características exigibles a este material se realiza según la normativa vigente.

c) Conservación, almacenamiento y manipulación

Conservar y almacenar preferentemente en el palet original, protegidos del sol y de la intemperie, salvo cuando esté prevista su aplicación.

Los palets completos pueden almacenarse a la intemperie por un periodo limitado de tiempo.

Los paneles deben almacenarse bajo cubierto, sobre superficies planas y limpias.

Siempre que se manipule el panel de lana de roca se hará con guantes.

Bajo ningún concepto debe emplearse para cortar el producto maquinaria que pueda diseminar polvo, ya que éste produce irritación de garganta y de ojos.

d) Recomendaciones para su uso en obra

En aislantes utilizados en cubiertas, se recomienda evitar su aplicación cuando las condiciones climatológicas sean adversas, en particular cuando esté nevando o haya nieve

o hielo sobre la cubierta, cuando llueva o la cubierta esté mojada, o cuando sople viento fuerte.

Los productos deben colocarse siempre secos.

30.2.- Aislantes proyectados de espuma de poliuretano

a) Condiciones de suministro

Los aislantes se deben suministrar protegidos, de manera que no se alteren sus características.

b) Recepción y control

Documentación de los suministros:

Si el material ha de ser el componente de la parte ciega del cerramiento exterior de un espacio habitable, el fabricante declarará, como mínimo, los valores para las siguientes propiedades higrotérmicas:

- Conductividad térmica ([zonaladr_tipo_ud_conduct_termica]).
- Factor de resistencia a la difusión del vapor de agua.

Ensayos:

La comprobación de las propiedades o características exigibles a este material se realiza según la normativa vigente.

c) Conservación, almacenamiento y manipulación

El tiempo máximo de almacenamiento será de 9 meses desde su fecha de fabricación.

Se almacenarán en sus envases de origen bien cerrados y no deteriorados, en lugar seco y fresco y en posición vertical.

d) Recomendaciones para su uso en obra

Temperatura de aplicación entre 5°C y 35°C.

No aplicar en presencia de fuego o sobre superficies calientes (temperatura mayor de 30°C).

No rellenar los huecos más del 60% de su volumen, pues la espuma expande por la acción de la humedad ambiente.

En cuanto al envase de aplicación:

No pulsar la válvula o el gatillo enérgicamente.

No calentar por encima de 50°C.

Evitar la exposición al sol.

No tirar el envase hasta que esté totalmente vacío.

Artículo 31. Varios

31.1.- Tableros para encofrar

a) Condiciones de suministro

Los tableros se deben transportar convenientemente empaquetados, de modo que se eviten las situaciones de riesgo por caída de algún elemento durante el trayecto.

Cada paquete estará compuesto por 100 unidades aproximadamente.

b) Recepción y control

Documentación de los suministros:

El suministrador facilitará la documentación que se relaciona a continuación:

- Documentos de origen, hoja de suministro y etiquetado.
- Certificado de garantía del fabricante, firmado por persona física.
- Documentos de conformidad o autorizaciones administrativas exigidas reglamentariamente.

Ensayos:

La comprobación de las propiedades o características exigibles a este material se realiza según la normativa vigente.

Inspecciones:

En cada suministro de este material que llegue a la obra se debe controlar como mínimo:

- Que no haya deformaciones tales como alabeo, curvado de cara y curvado de canto.
- Que ninguno esté roto transversalmente, y que sus extremos longitudinales no tengan fisuras de más de 50 cm de longitud que atraviesen todo el grosor del tablero.
- En su caso, que tenga el perfil que protege los extremos, puesto y correctamente fijado.
- Que no tengan agujeros de diámetro superior a 4 cm.
- Que el tablero esté entero, es decir, que no le falte ninguna tabla o trozo al mismo.

c) Conservación, almacenamiento y manipulación

El almacenamiento se realizará de manera que no se deformen y en lugares secos y ventilados, sin contacto directo con el suelo.

CAPÍTULO V. PRESCRIPCIONES EN CUANTO A LA EJECUCIÓN POR UNIDAD DE OBRA

Las prescripciones para la ejecución de cada una de las diferentes unidades de obra se organizan en los siguientes apartados:

MEDIDAS PARA ASEGURAR LA COMPATIBILIDAD ENTRE LOS DIFERENTES PRODUCTOS, ELEMENTOS Y SISTEMAS CONSTRUCTIVOS QUE COMPONEN LA UNIDAD DE OBRA.

Se especifican, en caso de que existan, las posibles incompatibilidades, tanto físicas como químicas, entre los diversos componentes que componen la unidad de obra, o entre el soporte y los componentes.

CARACTERÍSTICAS TÉCNICAS

Se describe la unidad de obra, detallando de manera pormenorizada los elementos que la componen, con la nomenclatura específica correcta de cada uno de ellos, de acuerdo a los criterios que marca la propia normativa.

NORMATIVA DE APLICACIÓN

Se especifican las normas que afectan a la realización de la unidad de obra.

CRITERIO DE MEDICIÓN EN PROYECTO

Indica cómo se ha medido la unidad de obra en la fase de redacción del proyecto, medición que luego será comprobada en obra.

CONDICIONES PREVIAS QUE HAN DE CUMPLIRSE ANTES DE LA EJECUCIÓN DE LAS UNIDADES DE OBRA

Antes de iniciarse los trabajos de ejecución de cada una de las unidades de obra, el Director de la Ejecución de la Obra habrá recepcionado los materiales y los certificados acreditativos exigibles, en base a lo establecido en la documentación pertinente por el técnico redactor del proyecto. Será preceptiva la aceptación previa por parte del Director de la Ejecución de la Obra de todos los materiales que constituyen la unidad de obra.

Así mismo, se realizarán una serie de comprobaciones previas sobre las condiciones del soporte, las condiciones ambientales del entorno, y la cualificación de la mano de obra, en su caso.

DEL SOPORTE

Se establecen una serie de requisitos previos sobre el estado de las unidades de obra realizadas previamente, que pueden servir de soporte a la nueva unidad de obra.

AMBIENTALES

En determinadas condiciones climáticas (viento, lluvia, humedad, etc.) no podrán iniciarse los trabajos de ejecución de la unidad de obra, deberán interrumpirse o será necesario adoptar una serie de medidas protectoras.

DEL CONTRATISTA

En algunos casos, será necesaria la presentación al Director de la Ejecución de la Obra de una serie de documentos por parte del Contratista, que acrediten su cualificación, o la de la empresa por él subcontratada, para realizar cierto tipo de trabajos. Por ejemplo la puesta en obra de sistemas constructivos en posesión de un Documento de Idoneidad Técnica (DIT), deberán ser realizados por la propia empresa propietaria del DIT, o por empresas especializadas y cualificadas, reconocidas por ésta y bajo su control técnico.

PROCESO DE EJECUCIÓN

En este apartado se desarrolla el proceso de ejecución de cada unidad de obra, asegurando en cada momento las condiciones que permitan conseguir el nivel de calidad previsto para cada elemento constructivo en particular.

FASES DE EJECUCIÓN

Se enumeran, por orden de ejecución, las fases de las que consta el proceso de ejecución de la unidad de obra.

CONDICIONES DE TERMINACIÓN

En algunas unidades de obra se hace referencia a las condiciones en las que debe finalizarse una determinada unidad de obra, para que no interfiera negativamente en el proceso de ejecución del resto de unidades.

Una vez terminados los trabajos correspondientes a la ejecución de cada unidad de obra, el Contratista retirará los medios auxiliares y procederá a la limpieza del elemento realizado y de las zonas de trabajo, recogiendo los restos de materiales y demás residuos originados por las operaciones realizadas para ejecutar la unidad de obra, siendo todos ellos clasificados, cargados y transportados a centro de reciclaje, vertedero específico o centro de acogida o transferencia.

PRUEBAS DE SERVICIO

En aquellas unidades de obra que sea necesario, se indican las pruebas de servicio a realizar por el propio Contratista o empresa instaladora, cuyo coste se encuentra incluido en el propio precio de la unidad de obra.

Aquellas otras pruebas de servicio o ensayos que no están incluidos en el precio de la unidad de obra, y que es obligatoria su realización por medio de laboratorios acreditados se encuentran detalladas y presupuestadas, en el correspondiente capítulo X de Control de Calidad y Ensayos, del Presupuesto de Ejecución Material (PEM).

Por ejemplo, esto es lo que ocurre en la unidad de obra ADP010, donde se indica que no está incluido en el precio de la unidad de obra el coste del ensayo de densidad y humedad "in situ".

CONSERVACIÓN Y MANTENIMIENTO

En algunas unidades de obra se establecen las condiciones en que deben protegerse para la correcta conservación y mantenimiento en obra, hasta su recepción final.

CRITERIO DE MEDICIÓN EN OBRA Y CONDICIONES DE ABONO

Indica cómo se comprobarán en obra las mediciones de Proyecto, una vez superados todos los controles de calidad y obtenida la aceptación final por parte del Director de Ejecución de la Obra.

La medición del número de unidades de obra que ha de abonarse se realizará, en su caso, de acuerdo con las normas que establece este capítulo, tendrá lugar en presencia y con intervención del Contratista, entendiéndose que éste renuncia a tal derecho si, avisado oportunamente, no compareciere a tiempo. En tal caso, será válido el resultado que el Director de Ejecución de la Obra consigne.

Todas las unidades de obra se abonarán a los precios establecidos en el Presupuesto. Dichos precios se abonarán por las unidades terminadas y ejecutadas con arreglo al presente Pliego de Condiciones Técnicas Particulares y Prescripciones en cuanto a la Ejecución por Unidad de Obra.

Estas unidades comprenden el suministro, cánones, transporte, manipulación y empleo de los materiales, maquinaria, medios auxiliares, mano de obra necesaria para su ejecución y costes indirectos derivados de estos conceptos, así como cuantas necesidades circunstanciales se requieran para la ejecución de la obra, tales como indemnizaciones por daños a terceros u ocupaciones temporales y costos de obtención de los permisos necesarios, así como de las operaciones necesarias para la reposición de servidumbres y servicios públicos o privados afectados tanto por el proceso de ejecución de las obras como por las instalaciones auxiliares.

Igualmente, aquellos conceptos que se especifican en la definición de cada unidad de obra, las operaciones descritas en el proceso de ejecución, los ensayos y pruebas de servicio y puesta en funcionamiento, inspecciones, permisos, boletines, licencias, tasas o similares.

No será de abono al Contratista mayor volumen de cualquier tipo de obra que el definido en los planos o en las modificaciones autorizadas por la Dirección Facultativa. Tampoco le será abonado, en su caso, el coste de la restitución de la obra a sus dimensiones correctas, ni la obra que hubiese tenido que realizar por orden de la Dirección Facultativa para subsanar cualquier defecto de ejecución.

TERMINOLOGÍA APLICADA EN EL CRITERIO DE MEDICIÓN.

A continuación, se detalla el significado de algunos de los términos utilizados en los diferentes capítulos de obra.

ACONDICIONAMIENTO DEL TERRENO

Volumen de tierras en perfil esponjado. La medición se referirá al estado de las tierras una vez extraídas. Para ello, la forma de obtener el volumen de tierras a transportar, será la que resulte de aplicar el porcentaje de esponjamiento medio que proceda, en función de las características del terreno.

Volumen de relleno en perfil compactado. La medición se referirá al estado del relleno una vez finalizado el proceso de compactación.

Volumen teórico ejecutado. Será el volumen que resulte de considerar las dimensiones de las secciones teóricas especificadas en los planos de Proyecto, independientemente de que las secciones excavadas hubieran quedado con mayores dimensiones.

CIMENTACIONES

Superficie teórica ejecutada. Será la superficie que resulte de considerar las dimensiones de las secciones teóricas especificadas en los planos de Proyecto, independientemente de que la superficie ocupada por el hormigón hubiera quedado con mayores dimensiones.

Volumen teórico ejecutado. Será el volumen que resulte de considerar las dimensiones de las secciones teóricas especificadas en los planos de Proyecto, independientemente de que las secciones de hormigón hubieran quedado con mayores dimensiones.

ESTRUCTURAS

Volumen teórico ejecutado. Será el volumen que resulte de considerar las dimensiones de las secciones teóricas especificadas en los planos de Proyecto, independientemente de que las secciones de los elementos estructurales hubieran quedado con mayores dimensiones.

ESTRUCTURAS METÁLICAS

Peso nominal medido. Serán los kg que resulten de aplicar a los elementos estructurales metálicos los pesos nominales que, según dimensiones y tipo de acero, figuren en tablas.

ESTRUCTURAS (FORJADOS)

Deduciendo los huecos de superficie mayor de $X \text{ m}^2$. Se medirá la superficie de los forjados de cara exterior a cara exterior de los zunchos que delimitan el perímetro de su superficie, descontando únicamente los huecos o pasos de forjados que tengan una superficie mayor de $X \text{ m}^2$.

En los casos de dos paños formados por forjados diferentes, objeto de precios unitarios distintos, que apoyen o empotren en una jácena o muro de carga común a ambos paños, cada una de las unidades de obra de forjado se medirá desde fuera a cara exterior de los elementos delimitadores al eje de la jácena o muro de carga común.

En los casos de forjados inclinados se tomará en verdadera magnitud la superficie de la cara inferior del forjado, con el mismo criterio anteriormente señalado para la deducción de huecos.

ESTRUCTURAS (MUROS)

Deduciendo los huecos de superficie mayor de $X \text{ m}^2$. Se aplicará el mismo criterio que para fachadas y particiones.

FACHADAS Y PARTICIONES

Deduciendo los huecos de superficie mayor de $X \text{ m}^2$. Se medirán los paramentos verticales de fachadas y particiones descontando únicamente aquellos huecos cuya superficie sea mayor de $X \text{ m}^2$, lo que significa que:

Cuando los huecos sean menores de $X \text{ m}^2$ se medirán a cinta corrida como si no hubiera huecos. Al no deducir ningún hueco, en compensación de medir hueco por macizo, no se medirán los trabajos de formación de mochetas en jambas y dinteles.

Cuando los huecos sean mayores de $X \text{ m}^2$, se deducirá la superficie de estos huecos, pero se sumará a la medición la superficie de la parte interior del hueco, correspondiente al desarrollo de las mochetas.

Deduciendo todos los huecos. Se medirán los paramentos verticales de fachadas y particiones descontando la superficie de todos los huecos, pero se incluye la ejecución de

todos los trabajos precisos para la resolución del hueco, así como los materiales que forman dinteles, jambas y vierteaguas.

A los efectos anteriores, se entenderá como hueco, cualquier abertura que tenga mochetas y dintel para puerta o ventana. En caso de tratarse de un vacío en la fábrica sin dintel, antepecho ni carpintería, se deducirá siempre el mismo al medir la fábrica, sea cual fuere su superficie.

En el supuesto de cerramientos de fachada donde las hojas, en lugar de apoyar directamente en el forjado, apoyen en una o dos hiladas de regularización que abarquen todo el espesor del cerramiento, al efectuar la medición de las unidades de obra se medirá su altura desde el forjado y, en compensación, no se medirán las hiladas de regularización.

INSTALACIONES

Longitud realmente ejecutada. Medición según desarrollo longitudinal resultante, considerando, en su caso, los tramos ocupados por piezas especiales.

REVESTIMIENTOS (YESOS Y ENFOCADOS DE CEMENTO)

Deduciendo, en los huecos de superficie mayor de $X \text{ m}^2$, el exceso sobre los $X \text{ m}^2$. Los paramentos verticales y horizontales se medirán a cinta corrida, sin descontar huecos de superficie menor a $X \text{ m}^2$. Para huecos de mayor superficie, se descontará únicamente el exceso sobre esta superficie. En ambos casos se considerará incluida la ejecución de mochetas, fondos de dinteles y aristados. Los paramentos que tengan armarios empotrados no serán objeto de descuento, sea cual fuere su dimensión.

Artículo 32. Acondicionamiento del terreno

Unidad de obra ADL005: Desbroce y limpieza del terreno, hasta una profundidad mínima de 25 cm, con medios mecánicos, retirada de los materiales excavados y carga a camión, sin incluir transporte a vertedero autorizado.

CARACTERÍSTICAS TÉCNICAS

Desbroce y limpieza del terreno, con medios mecánicos. Comprende los trabajos necesarios para retirar de las zonas previstas para la edificación o urbanización: pequeñas

plantas, maleza, broza, maderas caídas, escombros, basuras o cualquier otro material existente, hasta una profundidad no menor que el espesor de la capa de tierra vegetal, considerando como mínima 25 cm. Incluso transporte de la maquinaria, retirada de los materiales excavados y carga a camión, sin incluir transporte a vertedero autorizado.

NORMATIVA DE APLICACIÓN

Ejecución: NTE-ADE. Acondicionamiento del terreno. Desmontes: Explanaciones.

CRITERIO DE MEDICIÓN EN PROYECTO

Superficie medida en proyección horizontal, según documentación gráfica de Proyecto.

CONDICIONES PREVIAS QUE HAN DE CUMPLIRSE ANTES DE LA EJECUCIÓN DE LAS UNIDADES DE OBRA

DEL SOPORTE

Inspección ocular del terreno.

Se comprobará la posible existencia de servidumbres, elementos enterrados, redes de servicio o cualquier tipo de instalaciones que puedan resultar afectadas por las obras a iniciar.

DEL CONTRATISTA

Si existieran instalaciones en servicio que pudieran verse afectadas por los trabajos a realizar, solicitará de las correspondientes compañías suministradoras su situación y, en su caso, la solución a adoptar, así como las distancias de seguridad a tendidos aéreos de conducción de energía eléctrica.

PROCESO DE EJECUCIÓN

FASES DE EJECUCIÓN

Replanteo en el terreno. Remoción mecánica de los materiales de desbroce. Retirada y disposición mecánica de los materiales objeto de desbroce. Carga mecánica a camión.

CONDICIONES DE TERMINACIÓN

La superficie del terreno quedará limpia y en condiciones adecuadas para poder realizar el replanteo definitivo de la obra.

CRITERIO DE MEDICIÓN EN OBRA Y CONDICIONES DE ABONO

Se medirá, en proyección horizontal, la superficie realmente ejecutada según especificaciones de Proyecto, sin incluir los incrementos por excesos de excavación no autorizados.

Unidad de obra ADE010: Excavación en zanjas para cimentaciones en cualquier tipo de terreno, con medios mecánicos, retirada de los materiales excavados y carga a camión.

CARACTERÍSTICAS TÉCNICAS

Excavación de tierras a cielo abierto para formación de zanjas para cimentaciones hasta una profundidad de 2 m, en cualquier tipo de terreno, con medios mecánicos, hasta alcanzar la cota de profundidad indicada en el Proyecto. Incluso transporte de la maquinaria, refinado de paramentos y fondo de excavación, extracción de tierras fuera de la excavación, retirada de los materiales excavados y carga a camión.

NORMATIVA DE APLICACIÓN

Ejecución:

- CTE. DB-SE-C Seguridad estructural: Cimientos.
- NTE-ADZ. Acondicionamiento del terreno. Desmontes: Zanjas y pozos.

CRITERIO DE MEDICIÓN EN PROYECTO

Volumen medido sobre las secciones teóricas de la excavación, según documentación gráfica de Proyecto.

CONDICIONES PREVIAS QUE HAN DE CUMPLIRSE ANTES DE LA EJECUCIÓN DE LAS UNIDADES DE OBRA

DEL SOPORTE

Se comprobará la posible existencia de servidumbres, elementos enterrados, redes de servicio o cualquier tipo de instalaciones que puedan resultar afectadas por las obras a iniciar.

Se dispondrá de la información topográfica y geotécnica necesaria, recogida en el correspondiente estudio geotécnico del terreno realizado por un laboratorio acreditado en el área técnica correspondiente, y que incluirá, entre otros datos: tipo, humedad y compacidad o consistencia del terreno.

Se dispondrán puntos fijos de referencia en lugares que puedan verse afectados por la excavación, a los cuales se referirán todas las lecturas de cotas de nivel y desplazamientos horizontales y verticales de los puntos del terreno.

Se comprobará el estado de conservación de los edificios medianeros y de las construcciones próximas que puedan verse afectadas por las excavaciones.

DEL CONTRATISTA

Si existieran instalaciones en servicio que pudieran verse afectadas por los trabajos a realizar, solicitará de las correspondientes compañías suministradoras su situación y, en su caso, la solución a adoptar, así como las distancias de seguridad a tendidos aéreos de conducción de energía eléctrica.

Notificará al Director de Ejecución de la obra, con la antelación suficiente, el comienzo de las excavaciones.

En caso de realizarse cualquier tipo de entibación del terreno, presentará al Director de Ejecución de la obra, para su aprobación, los cálculos justificativos de la solución a adoptar.

PROCESO DE EJECUCIÓN

FASES DE EJECUCIÓN

Replanteo general y fijación de los puntos y niveles de referencia. Colocación de las camillas en las esquinas y extremos de las alineaciones. Excavación en sucesivas franjas

horizontales y extracción de tierras. Refinado de fondos y laterales a mano, con extracción de las tierras. Carga a camión de las tierras excavadas.

CONDICIONES DE TERMINACIÓN

El fondo de la excavación quedará nivelado, limpio y ligeramente apisonado.

CONSERVACIÓN Y MANTENIMIENTO

Las excavaciones quedarán protegidas frente a filtraciones y acciones de erosión o desmoronamiento por parte de las aguas de escorrentía. Se tomarán las medidas oportunas para asegurar que sus características geométricas permanecen inamovibles. Mientras se efectúe la consolidación definitiva de las paredes y fondo de las excavaciones se conservarán las entibaciones realizadas, que sólo podrán quitarse, total o parcialmente, previa comprobación del Director de Ejecución de la obra, y en la forma y plazos que éste dictamine.

CRITERIO DE MEDICIÓN EN OBRA Y CONDICIONES DE ABONO

Se medirá el volumen teórico ejecutado según especificaciones de Proyecto, sin incluir los incrementos por excesos de excavación no autorizados, ni el relleno necesario para reconstruir la sección teórica por defectos imputables al Contratista. Se medirá la excavación una vez realizada y antes de que sobre ella se efectúe ningún tipo de relleno. Si el Contratista cerrase la excavación antes de conformada la medición, se entenderá que se aviene a lo que unilateralmente determine el Director de Ejecución de la obra.

Unidad de obra ADR010: Relleno envolvente de las instalaciones en zanjas, con arena 0/5 mm, y compactación al 95% del Proctor Modificado con bandeja vibrante de guiado manual.

CARACTERÍSTICAS TÉCNICAS

Formación de relleno envolvente de las instalaciones en zanjas, con arena de 0 a 5 mm de diámetro y compactación en tongadas sucesivas de 20 cm de espesor máximo con bandeja vibrante de guiado manual, hasta alcanzar una densidad seca no inferior al 95% de la

máxima obtenida en el ensayo Proctor Modificado, realizado según UNE 103501 (ensayo no incluido en este precio). Incluso carga, transporte y descarga a pie de tajo de los áridos a utilizar en los trabajos de relleno y humectación de los mismos.

NORMATIVA DE APLICACIÓN

Ejecución:

- CTE. DB-SE-C Seguridad estructural: Cimientos.
- CTE. DB-HS Salubridad.
- NTE-ADZ. Acondicionamiento del terreno. Desmontes: Zanjas y pozos.

CRITERIO DE MEDICIÓN EN PROYECTO

Volumen medido sobre las secciones teóricas de la excavación, según documentación gráfica de Proyecto.

CONDICIONES PREVIAS QUE HAN DE CUMPLIRSE ANTES DE LA EJECUCIÓN DE LAS UNIDADES DE OBRA

AMBIENTALES

Se comprobará que la temperatura ambiente no sea inferior a 2°C a la sombra.

PROCESO DE EJECUCIÓN

FASES DE EJECUCIÓN

Extendido del material de relleno en tongadas de espesor uniforme. Humectación o desecación de cada tongada. Compactación.

CONDICIONES DE TERMINACIÓN

Las tierras o áridos de relleno habrán alcanzado el grado de compactación adecuado.

CONSERVACIÓN Y MANTENIMIENTO

Las tierras o áridos utilizados como material de relleno quedarán protegidos de la posible contaminación por materiales extraños o por agua de lluvia, así como del paso de vehículos.

CRITERIO DE MEDICIÓN EN OBRA Y CONDICIONES DE ABONO

Se medirá, en perfil compactado, el volumen realmente ejecutado según especificaciones de Proyecto, sin incluir los incrementos por excesos de excavación no autorizados.

Unidad de obra ADR030: Base de pavimento mediante relleno a cielo abierto con arena 0/5 mm, y compactación al 95% del Proctor Modificado con bandeja vibrante de guiado manual.

CARACTERÍSTICAS TÉCNICAS

Formación de base de pavimento mediante relleno a cielo abierto con arena de 0 a 5 mm de diámetro; y compactación en tongadas sucesivas de 30 cm de espesor máximo con bandeja vibrante de guiado manual, hasta alcanzar una densidad seca no inferior al 95% de la máxima obtenida en el ensayo Proctor Modificado, realizado según UNE 103501 (ensayo no incluido en este precio). Incluso carga, transporte y descarga a pie de tajo de los áridos a utilizar en los trabajos de relleno y humectación de los mismos.

NORMATIVA DE APLICACIÓN

Ejecución: CTE. DB-SE-C Seguridad estructural: Cimientos.

CRITERIO DE MEDICIÓN EN PROYECTO

Volumen medido sobre los planos de perfiles transversales del Proyecto, que definen el movimiento de tierras a realizar en obra.

CONDICIONES PREVIAS QUE HAN DE CUMPLIRSE ANTES DE LA EJECUCIÓN DE LAS UNIDADES DE OBRA

DEL SOPORTE

Se comprobará que la superficie a rellenar está limpia, presenta un aspecto cohesivo y carece de lentejones.

AMBIENTALES

Se comprobará que la temperatura ambiente no sea inferior a 2°C a la sombra.

PROCESO DE EJECUCIÓN

FASES DE EJECUCIÓN

Transporte y descarga del material de relleno a pie de tajo. Extendido del material de relleno en tongadas de espesor uniforme. Humectación o desecación de cada tongada. Compactación.

CONDICIONES DE TERMINACIÓN

Las tierras o áridos de relleno habrán alcanzado el grado de compactación adecuado.

CONSERVACIÓN Y MANTENIMIENTO

Las tierras o áridos utilizados como material de relleno quedarán protegidos de la posible contaminación por materiales extraños o por agua de lluvia, así como del paso de vehículos.

CRITERIO DE MEDICIÓN EN OBRA Y CONDICIONES DE ABONO

Se medirá, en perfil compactado, el volumen realmente ejecutado según especificaciones de Proyecto, sin incluir los incrementos por excesos de excavación no autorizados.

Artículo 33. Cimentaciones

Unidad de obra CHH030: Hormigón HA-25/B/20/IIa fabricado en central, y vertido desde camión, para formación de zapata de cimentación.

MEDIDAS PARA ASEGURAR LA COMPATIBILIDAD ENTRE LOS DIFERENTES PRODUCTOS, ELEMENTOS Y SISTEMAS CONSTRUCTIVOS QUE COMPONEN LA UNIDAD DE OBRA.

Dependiendo de la agresividad del terreno o la presencia de agua con sustancias agresivas, se elegirá el cemento adecuado para la fabricación del hormigón, así como su dosificación y permeabilidad.

CARACTERÍSTICAS TÉCNICAS

Suministro de hormigón HA-25/B/20/IIa fabricado en central, y vertido desde camión para formación de zapata de cimentación. Incluso p/p de compactación y curado del hormigón.

NORMATIVA DE APLICACIÓN

Elaboración, transporte y puesta en obra del hormigón:

- Instrucción de Hormigón Estructural (EHE-08).

Ejecución:

- CTE. DB-SE-C Seguridad estructural: Cimientos.
- NTE-CSZ. Cimentaciones superficiales: Zapatas.

CRITERIO DE MEDICIÓN EN PROYECTO

Volumen teórico, según documentación gráfica de Proyecto.

CONDICIONES PREVIAS QUE HAN DE CUMPLIRSE ANTES DE LA EJECUCIÓN DE LAS UNIDADES DE OBRA

AMBIENTALES

Se suspenderán los trabajos de hormigonado cuando llueva con intensidad, nieve, exista viento excesivo, una temperatura ambiente superior a 40°C o se prevea que dentro de las 48 horas siguientes pueda descender la temperatura ambiente por debajo de los 0°C.

DEL CONTRATISTA

Dispondrá en obra de una serie de medios, en previsión de que se produzcan cambios bruscos de las condiciones ambientales durante el hormigonado o posterior periodo de

fraguado, no pudiendo comenzarse el hormigonado de los diferentes elementos sin la autorización por escrito del Director de Ejecución de la obra.

PROCESO DE EJECUCIÓN

FASES DE EJECUCIÓN

Vertido y compactación del hormigón. Curado del hormigón.

CONDICIONES DE TERMINACIÓN

El conjunto será monolítico y transmitirá correctamente las cargas al terreno.

CONSERVACIÓN Y MANTENIMIENTO

Se protegerán y señalizarán las armaduras de espera.

CRITERIO DE MEDICIÓN EN OBRA Y CONDICIONES DE ABONO

Se medirá el volumen teórico ejecutado según especificaciones de Proyecto, sin incluir los incrementos por excesos de excavación no autorizados.

Unidad de obra CHH030b: Hormigón HA-25/B/20/IIa fabricado en central, y vertido con cubilote, para formación de enano de cimentación.

MEDIDAS PARA ASEGURAR LA COMPATIBILIDAD ENTRE LOS DIFERENTES PRODUCTOS, ELEMENTOS Y SISTEMAS CONSTRUCTIVOS QUE COMPONEN LA UNIDAD DE OBRA.

Dependiendo de la agresividad del terreno o la presencia de agua con sustancias agresivas, se elegirá el cemento adecuado para la fabricación del hormigón, así como su dosificación y permeabilidad.

CARACTERÍSTICAS TÉCNICAS

Suministro de hormigón HA-25/B/20/IIa fabricado en central, y vertido con cubilote para formación de enano de cimentación. Incluso p/p de compactación y curado del hormigón.

NORMATIVA DE APLICACIÓN

Elaboración, transporte y puesta en obra del hormigón:

- Instrucción de Hormigón Estructural (EHE-08).

Ejecución:

- CTE. DB-SE-C Seguridad estructural: Cimientos.
- NTE-CPE. Cimentaciones. Pilotes: Encepados.

CRITERIO DE MEDICIÓN EN PROYECTO

Volumen teórico, según documentación gráfica de Proyecto.

CONDICIONES PREVIAS QUE HAN DE CUMPLIRSE ANTES DE LA EJECUCIÓN DE LAS UNIDADES DE OBRA

AMBIENTALES

Se suspenderán los trabajos de hormigonado cuando llueva con intensidad, nieve, exista viento excesivo, una temperatura ambiente superior a 40°C o se prevea que dentro de las 48 horas siguientes pueda descender la temperatura ambiente por debajo de los 0°C.

DEL CONTRATISTA

Dispondrá en obra de una serie de medios, en previsión de que se produzcan cambios bruscos de las condiciones ambientales durante el hormigonado o posterior periodo de fraguado, no pudiendo comenzarse el hormigonado de los diferentes elementos sin la autorización por escrito del Director de Ejecución de la obra.

PROCESO DE EJECUCIÓN

FASES DE EJECUCIÓN

Vertido y compactación del hormigón. Curado del hormigón.

CONDICIONES DE TERMINACIÓN

El conjunto será monolítico y transmitirá correctamente las cargas al terreno.

CONSERVACIÓN Y MANTENIMIENTO

Se protegerán y señalizarán las armaduras de espera.

CRITERIO DE MEDICIÓN EN OBRA Y CONDICIONES DE ABONO

Se medirá el volumen teórico ejecutado según especificaciones de Proyecto, sin incluir los incrementos por excesos de excavación no autorizados.

Unidad de obra CHA010: Acero UNE-EN 10080 B 500 S para elaboración de la ferralla (corte, doblado y conformado de elementos) en taller industrial y montaje en zapata de cimentación.

CARACTERÍSTICAS TÉCNICAS

Suministro y colocación de acero UNE-EN 10080 B 500 S para elaboración de la ferralla (corte, doblado y conformado de elementos) en taller industrial y montaje en zapata de cimentación. Incluso p/p de alambre de atar, cortes y doblados.

NORMATIVA DE APLICACIÓN

Montaje: Instrucción de Hormigón Estructural (EHE-08).

CRITERIO DE MEDICIÓN EN PROYECTO

Peso teórico calculado según documentación gráfica de Proyecto.

FASES DE EJECUCIÓN

Corte y doblado de la armadura. Montaje y colocación de la armadura. Sujeción de la armadura.

CRITERIO DE MEDICIÓN EN OBRA Y CONDICIONES DE ABONO

Se calculará el peso teórico de la armadura ejecutada según especificaciones de Proyecto.

Artículo 34. Estructuras

Unidad de obra EMC030: Correa de madera aserrada de madera laminada encola de 10x20 cm de sección y hasta 5 m de longitud; calidad estructural MEG, clase resistente GL28h, protección de la madera con clase de penetración NP2, trabajada en taller.

MEDIDAS PARA ASEGURAR LA COMPATIBILIDAD ENTRE LOS DIFERENTES PRODUCTOS, ELEMENTOS Y SISTEMAS CONSTRUCTIVOS QUE COMPONEN LA UNIDAD DE OBRA.

Se evitará el contacto directo de la madera con el cemento y la cal.

CARACTERÍSTICAS TÉCNICAS

Suministro y colocación de correa de madera laminada encolada, acabado cepillado, de 10x20 cm de sección y hasta 5 m de longitud, para aplicaciones estructurales; calidad estructural MEG según UNE 56544, clase resistente GL28h según UNE-EN 338 y UNE-EN 1912, protección frente a agentes bióticos que se corresponde con la clase de penetración NP2 (3 mm en las caras laterales de la albura) según UNE-EN 351-1. Incluso cortes, entalladuras para su correcto acoplamiento, nivelación y colocación de los elementos de atado y refuerzo. Trabajada en taller y colocada en obra.

NORMATIVA DE APLICACIÓN

Ejecución: CTE. DB-SE-M Seguridad estructural: Madera.

CRITERIO DE MEDICIÓN EN PROYECTO

Longitud medida a ejes en proyección horizontal, según documentación gráfica de Proyecto, incluyendo las entregas.

CONDICIONES PREVIAS QUE HAN DE CUMPLIRSE ANTES DE LA EJECUCIÓN DE LAS UNIDADES DE OBRA

DEL SOPORTE

El contenido de humedad de la madera será el de equilibrio higroscópico antes de su utilización en obra.

PROCESO DE EJECUCIÓN

FASES DE EJECUCIÓN

Replanteo de las correas sobre las cerchas. Presentación de las correas sobre las cerchas. Colocación y nivelación. Fijación a las cerchas.

CONDICIONES DE TERMINACIÓN

El conjunto será estable y transmitirá correctamente las cargas a la estructura. El acabado superficial será el adecuado para el posterior tratamiento de protección.

CONSERVACIÓN Y MANTENIMIENTO

Se evitará la actuación sobre el elemento de acciones mecánicas no previstas en el cálculo.

CRITERIO DE MEDICIÓN EN OBRA Y CONDICIONES DE ABONO

Se medirá, en proyección horizontal, a ejes, la longitud realmente ejecutada según especificaciones de Proyecto, incluyendo las entregas.

Unidad de obra EMF020: Forjado tradicional con un intereje de 50 cm, compuesto por viguetas de madera aserrada de abeto (*Abies alba*), de 10x20 a 15x25 cm de sección y hasta 6 m de longitud, calidad estructural MEG, clase resistente C24, protección de la madera con clase de penetración NP2, trabajada en taller colocadas mediante unión a elemento estructural, tablero estructural de madera, de 30 mm de espesor, membrana impermeabilizante, y malla electrosoldada ME 20x20 Ø 5-5 B 500 T 6x2,20 UNE-EN 10080, en capa de compresión de 4 cm de espesor de hormigón ligero HLE-25/B/10/IIa, densidad entre 1200 y 1500 kg/m³, (cantidad mínima de cemento 275 kg/m³), fabricado en central, y vertido con cubilote.

CARACTERÍSTICAS TÉCNICAS

Formación de forjado tradicional con un intereje de 50 cm, compuesto por viguetas de madera aserrada de abeto (*Abies alba*), acabado cepillado, de 10x20 a 15x25 cm de sección y hasta 6 m de longitud, para aplicaciones estructurales, calidad estructural MEG según UNE 56544, clase resistente C24 según UNE-EN 338 y UNE-EN 1912 y protección frente a agentes bióticos que se corresponde con la clase de penetración NP2 (3 mm en las caras laterales de la albura) según UNE-EN 351-1 colocadas mediante unión a elemento estructural; tablero estructural de madera, de 30 mm de espesor; membrana impermeabilizante bicapa de 6 mm de espesor, y malla electrosoldada ME 20x20 Ø 5-5 B 500 T 6x2,20 UNE-EN 10080, en capa de compresión de 4 cm de espesor de hormigón ligero HLE-25/B/10/IIa, densidad entre 1200 y 1500 kg/m³, (cantidad mínima de cemento 275 kg/m³), fabricado en central, y vertido con cubilote. Incluso p/p de apuntalamiento y desapuntalamiento de las viguetas, conectores para forjado de madera y hormigón, separadores, elementos de atado de viguetas, zunchos perimetrales de planta y huecos y curado del hormigón.

NORMATIVA DE APLICACIÓN

Elaboración, transporte y puesta en obra del hormigón: Instrucción de Hormigón Estructural (EHE-08).

Ejecución: CTE. DB-SE-M Seguridad estructural: Madera.

CRITERIO DE MEDICIÓN EN PROYECTO

Superficie medida en verdadera magnitud desde las caras exteriores de los zunchos del perímetro, según documentación gráfica de Proyecto, deduciendo los huecos de superficie mayor de 6 m².

CONDICIONES PREVIAS QUE HAN DE CUMPLIRSE ANTES DE LA EJECUCIÓN DE LAS UNIDADES DE OBRA

DEL SOPORTE

El contenido de humedad de la madera será el de equilibrio higroscópico antes de su utilización en obra.

AMBIENTALES

Se suspenderán los trabajos de hormigonado cuando llueva con intensidad, nieve, exista viento excesivo, una temperatura ambiente superior a 40°C o se prevea que dentro de las 48 horas siguientes pueda descender la temperatura ambiente por debajo de los 0°C.

DEL CONTRATISTA

Dispondrá en obra de una serie de medios, en previsión de que se produzcan cambios bruscos de las condiciones ambientales durante el hormigonado o posterior periodo de fraguado, no pudiendo comenzarse el hormigonado de los diferentes elementos sin la autorización por escrito del Director de Ejecución de la obra.

PROCESO DE EJECUCIÓN

FASES DE EJECUCIÓN

Preparación del perímetro de apoyo de las viguetas. Replanteo y colocación en seco de las viguetas. Colocación de los tableros. Apuntalamiento. Resolución de la unión al elemento estructural. Colocación de un entramado de largueros de madera, ensamblados en los cruces de las viguetas. Nivelación. Apoyo y fijación de los tableros. Colocación de la membrana impermeabilizante. Atornillado de los conectores para forjado de madera y hormigón. Colocación de la malla electrosoldada con separadores homologados. Vertido y compactación del hormigón. Regleado y nivelación de la capa de compresión. Curado del hormigón. Desapuntalamiento. Reparación de defectos superficiales.

CONDICIONES DE TERMINACIÓN

El conjunto será estable, tendrá trabazón propia y con los elementos de apoyo y transmitirá correctamente las cargas a la estructura. El acabado superficial será el adecuado para el posterior tratamiento de protección.

CONSERVACIÓN Y MANTENIMIENTO

Se evitará la actuación sobre el elemento de acciones mecánicas no previstas en el cálculo.

CRITERIO DE MEDICIÓN EN OBRA Y CONDICIONES DE ABONO

Se medirá, en verdadera magnitud, desde las caras exteriores de los zunchos del perímetro, la superficie realmente ejecutada según especificaciones de Proyecto, deduciendo los huecos de superficie mayor de 6 m². Se consideran incluidos todos los elementos integrantes del forjado señalados en los planos y detalles del Proyecto.

Unidad de obra EMS110: Pilar de madera laminada encolada homogénea, de 33 ó 45 mm de espesor de las láminas y sección constante, de 15x15 a 20x20 cm de sección y hasta 5 m de longitud, clase resistente GL-24 h y protección de la madera con clase de penetración NP1 y NP2, trabajada en taller.

MEDIDAS PARA ASEGURAR LA COMPATIBILIDAD ENTRE LOS DIFERENTES PRODUCTOS, ELEMENTOS Y SISTEMAS CONSTRUCTIVOS QUE COMPONEN LA UNIDAD DE OBRA.

Se evitará el contacto directo de la madera con el cemento y la cal.

CARACTERÍSTICAS TÉCNICAS

Suministro y colocación de pilar de madera laminada encolada homogénea, de 33 ó 45 mm de espesor de las láminas y sección constante, de 15x15 a 20x20 cm de sección y hasta 5 m de longitud, para aplicaciones estructurales, clase resistente GL-24 h según UNE-EN 390 y UNE-EN 1194 y protección frente a agentes bióticos que se corresponde con la clase de penetración NP1 y NP2 (3 mm en las caras laterales de la albura) según UNE-EN 351-1. Incluso cortes, entalladuras para su correcto acoplamiento, nivelación y colocación de los elementos de atado y refuerzo. Trabajado en taller y colocado en obra.

NORMATIVA DE APLICACIÓN

Ejecución: CTE. DB-SE-M Seguridad estructural: Madera.

CRITERIO DE MEDICIÓN EN PROYECTO

Volumen medido según documentación gráfica de Proyecto, apoyándose en las mayores dimensiones transversales para aquellas piezas que no tengan escuadrías rectangulares o cuadradas, y la longitud incluyendo las entregas.

CONDICIONES PREVIAS QUE HAN DE CUMPLIRSE ANTES DE LA EJECUCIÓN DE LAS UNIDADES DE OBRA

DEL SOPORTE

El contenido de humedad de la madera será el de equilibrio higroscópico antes de su utilización en obra.

PROCESO DE EJECUCIÓN

FASES DE EJECUCIÓN

Replanteo y marcado de ejes, en los puntos de apoyo de los pilares. Colocación y fijación provisional del pilar. Aplomado y nivelación. Ejecución de las uniones. Comprobación final del aplomado y de los niveles.

CONDICIONES DE TERMINACIÓN

El pilar quedará vertical. El acabado superficial será el adecuado para el posterior tratamiento de protección. Las cargas se transmitirán correctamente a la estructura.

CONSERVACIÓN Y MANTENIMIENTO

Se evitará la actuación sobre el elemento de acciones mecánicas no previstas en el cálculo.

CRITERIO DE MEDICIÓN EN OBRA Y CONDICIONES DE ABONO

Se medirá el volumen realmente ejecutado según especificaciones de Proyecto, apoyándose en las mayores dimensiones transversales para aquellas piezas que no tengan escuadrías rectangulares o cuadradas, incluyendo en la longitud las entregas. Se consideran incluidos todos los elementos integrantes de la estructura señalados en los planos y detalles del Proyecto.

Unidad de obra EMS110b: Pilar de madera laminada encolada homogénea, de 33 ó 45 mm de espesor de las láminas y sección constante, de 15x15 a 20x20 cm de sección y hasta 5 m de longitud, clase resistente GL-24 h y protección de la madera con clase de penetración NP1 y NP2, trabajada en taller.

MEDIDAS PARA ASEGURAR LA COMPATIBILIDAD ENTRE LOS DIFERENTES PRODUCTOS, ELEMENTOS Y SISTEMAS CONSTRUCTIVOS QUE COMPONEN LA UNIDAD DE OBRA.

Se evitará el contacto directo de la madera con el cemento y la cal.

CARACTERÍSTICAS TÉCNICAS

Suministro y colocación de pilar de madera laminada encolada homogénea, de 33 ó 45 mm de espesor de las láminas y sección constante, de 15x15 a 20x20 cm de sección y hasta 5 m de longitud, para aplicaciones estructurales, clase resistente GL-24 h según UNE-EN 390 y UNE-EN 1194 y protección frente a agentes bióticos que se corresponde con la clase de penetración NP1 y NP2 (3 mm en las caras laterales de la albura) según UNE-EN 351-1. Incluso cortes, entalladuras para su correcto acoplamiento, nivelación y colocación de los elementos de atado y refuerzo. Trabajado en taller y colocado en obra.

NORMATIVA DE APLICACIÓN

Ejecución: CTE. DB-SE-M Seguridad estructural: Madera.

CRITERIO DE MEDICIÓN EN PROYECTO

Volumen medido según documentación gráfica de Proyecto, apoyándose en las mayores dimensiones transversales para aquellas piezas que no tengan escuadrías rectangulares o cuadradas, y la longitud incluyendo las entregas.

CONDICIONES PREVIAS QUE HAN DE CUMPLIRSE ANTES DE LA EJECUCIÓN DE LAS UNIDADES DE OBRA

DEL SOPORTE

El contenido de humedad de la madera será el de equilibrio higroscópico antes de su utilización en obra.

PROCESO DE EJECUCIÓN

FASES DE EJECUCIÓN

Replanteo y marcado de ejes, en los puntos de apoyo de los pilares. Colocación y fijación provisional del pilar. Aplomado y nivelación. Ejecución de las uniones. Comprobación final del aplomado y de los niveles.

CONDICIONES DE TERMINACIÓN

El pilar quedará vertical. El acabado superficial será el adecuado para el posterior tratamiento de protección. Las cargas se transmitirán correctamente a la estructura.

CONSERVACIÓN Y MANTENIMIENTO

Se evitará la actuación sobre el elemento de acciones mecánicas no previstas en el cálculo.

CRITERIO DE MEDICIÓN EN OBRA Y CONDICIONES DE ABONO

Se medirá el volumen realmente ejecutado según especificaciones de Proyecto, apoyándose en las mayores dimensiones transversales para aquellas piezas que no tengan escuadrías rectangulares o cuadradas, incluyendo en la longitud las entregas. Se consideran incluidos todos los elementos integrantes de la estructura señalados en los planos y detalles del Proyecto.

Unidad de obra EMS110c: Pilar de madera laminada encolada homogénea, de 33 ó 45 mm de espesor de las láminas y sección constante, de 15x15 a 20x20 cm de sección y hasta 5 m de longitud, clase resistente GL-24 h y protección de la madera con clase de penetración NP1 y NP2, trabajada en taller.

MEDIDAS PARA ASEGURAR LA COMPATIBILIDAD ENTRE LOS DIFERENTES PRODUCTOS, ELEMENTOS Y SISTEMAS CONSTRUCTIVOS QUE COMPONEN LA UNIDAD DE OBRA.

Se evitará el contacto directo de la madera con el cemento y la cal.

CARACTERÍSTICAS TÉCNICAS

Suministro y colocación de pilar de madera laminada encolada homogénea, de 33 ó 45 mm de espesor de las láminas y sección constante, de 15x15 a 20x20 cm de sección y hasta 5 m de longitud, para aplicaciones estructurales, clase resistente GL-24 h según

UNE-EN 390 y UNE-EN 1194 y protección frente a agentes bióticos que se corresponde con la clase de penetración NP1 y NP2 (3 mm en las caras laterales de la albura) según UNE-EN 351-1. Incluso cortes, entalladuras para su correcto acoplamiento, nivelación y colocación de los elementos de atado y refuerzo. Trabajado en taller y colocado en obra.

NORMATIVA DE APLICACIÓN

Ejecución: CTE. DB-SE-M Seguridad estructural: Madera.

CRITERIO DE MEDICIÓN EN PROYECTO

Volumen medido según documentación gráfica de Proyecto, apoyándose en las mayores dimensiones transversales para aquellas piezas que no tengan escuadrías rectangulares o cuadradas, y la longitud incluyendo las entregas.

CONDICIONES PREVIAS QUE HAN DE CUMPLIRSE ANTES DE LA EJECUCIÓN DE LAS UNIDADES DE OBRA

DEL SOPORTE

El contenido de humedad de la madera será el de equilibrio higroscópico antes de su utilización en obra.

PROCESO DE EJECUCIÓN

FASES DE EJECUCIÓN

Replanteo y marcado de ejes, en los puntos de apoyo de los pilares. Colocación y fijación provisional del pilar. Aplomado y nivelación. Ejecución de las uniones. Comprobación final del aplomado y de los niveles.

CONDICIONES DE TERMINACIÓN

El pilar quedará vertical. El acabado superficial será el adecuado para el posterior tratamiento de protección. Las cargas se transmitirán correctamente a la estructura.

CONSERVACIÓN Y MANTENIMIENTO

Se evitará la actuación sobre el elemento de acciones mecánicas no previstas en el cálculo.

CRITERIO DE MEDICIÓN EN OBRA Y CONDICIONES DE ABONO

Se medirá el volumen realmente ejecutado según especificaciones de Proyecto, apoyándose en las mayores dimensiones transversales para aquellas piezas que no tengan escuadrías rectangulares o cuadradas, incluyendo en la longitud las entregas. Se consideran incluidos todos los elementos integrantes de la estructura señalados en los planos y detalles del Proyecto.

Unidad de obra EMV110: Viga de madera laminada encolada homogénea, de 33 ó 45 mm de espesor de las láminas y sección constante, de 10x20 a 12x25 cm de sección y hasta 5 m de longitud, clase resistente GL-24h y protección de la madera con clase de penetración NP1 y NP2, trabajada en taller.

MEDIDAS PARA ASEGURAR LA COMPATIBILIDAD ENTRE LOS DIFERENTES PRODUCTOS, ELEMENTOS Y SISTEMAS CONSTRUCTIVOS QUE COMPONEN LA UNIDAD DE OBRA.

Se evitará el contacto directo de la madera con el cemento y la cal.

CARACTERÍSTICAS TÉCNICAS

Suministro y colocación de viga de madera laminada encolada homogénea, de 33 ó 45 mm de espesor de las láminas y sección constante, de 10x20 a 12x25 cm de sección y hasta 5 m de longitud, para aplicaciones estructurales, clase resistente GL-24h según UNE-EN 390 y UNE-EN 1194 y protección frente a agentes bióticos que se corresponde con la clase de penetración NP1 y NP2 (3 mm en las caras laterales de la albura) según UNE-EN 351-1. Incluso cortes, entalladuras para su correcto acoplamiento, nivelación y colocación de los elementos de atado y refuerzo. Trabajada en taller y colocada en obra.

NORMATIVA DE APLICACIÓN

Ejecución: CTE. DB-SE-M Seguridad estructural: Madera.

CRITERIO DE MEDICIÓN EN PROYECTO

Volumen medido según documentación gráfica de Proyecto, apoyándose en las mayores dimensiones transversales para aquellas piezas que no tengan escuadrías rectangulares o cuadradas, y la longitud incluyendo las entregas.

CONDICIONES PREVIAS QUE HAN DE CUMPLIRSE ANTES DE LA EJECUCIÓN DE LAS UNIDADES DE OBRA

DEL SOPORTE

El contenido de humedad de la madera será el de equilibrio higroscópico antes de su utilización en obra.

PROCESO DE EJECUCIÓN

FASES DE EJECUCIÓN

Replanteo y marcado de ejes, en los puntos de apoyo de las vigas. Colocación y fijación provisional de la viga. Aplomado y nivelación. Ejecución de las uniones. Comprobación final del aplomado y de los niveles.

CONDICIONES DE TERMINACIÓN

Las cargas se transmitirán correctamente a la estructura. El acabado superficial será el adecuado para el posterior tratamiento de protección.

CONSERVACIÓN Y MANTENIMIENTO

Se evitará la actuación sobre el elemento de acciones mecánicas no previstas en el cálculo.

CRITERIO DE MEDICIÓN EN OBRA Y CONDICIONES DE ABONO

Se medirá el volumen realmente ejecutado según especificaciones de Proyecto, apoyándose en las mayores dimensiones transversales para aquellas piezas que no tengan escuadrías rectangulares o cuadradas, incluyendo en la longitud las entregas. Se consideran incluidos todos los elementos integrantes de la estructura señalados en los planos y detalles del Proyecto.

Unidad de obra EMV110b: Viga de madera laminada encolada homogénea, de 33 ó 45 mm de espesor de las láminas y sección constante, de 10x20 a 12x25 cm de sección y hasta 5 m de longitud, clase resistente GL-24h y protección de la madera con clase de penetración NP1 y NP2, trabajada en taller.

MEDIDAS PARA ASEGURAR LA COMPATIBILIDAD ENTRE LOS DIFERENTES PRODUCTOS, ELEMENTOS Y SISTEMAS CONSTRUCTIVOS QUE COMPONEN LA UNIDAD DE OBRA.

Se evitará el contacto directo de la madera con el cemento y la cal.

CARACTERÍSTICAS TÉCNICAS

Suministro y colocación de viga de madera laminada encolada homogénea, de 33 ó 45 mm de espesor de las láminas y sección constante, de 10x20 a 12x25 cm de sección y hasta 5 m de longitud, para aplicaciones estructurales, clase resistente GL-24h según UNE-EN 390 y UNE-EN 1194 y protección frente a agentes bióticos que se corresponde con la clase de penetración NP1 y NP2 (3 mm en las caras laterales de la albura) según UNE-EN 351-1. Incluso cortes, entalladuras para su correcto acoplamiento, nivelación y colocación de los elementos de atado y refuerzo. Trabajada en taller y colocada en obra.

NORMATIVA DE APLICACIÓN

Ejecución: CTE. DB-SE-M Seguridad estructural: Madera.

CRITERIO DE MEDICIÓN EN PROYECTO

Volumen medido según documentación gráfica de Proyecto, apoyándose en las mayores dimensiones transversales para aquellas piezas que no tengan escuadrías rectangulares o cuadradas, y la longitud incluyendo las entregas.

CONDICIONES PREVIAS QUE HAN DE CUMPLIRSE ANTES DE LA EJECUCIÓN DE LAS UNIDADES DE OBRA

DEL SOPORTE

El contenido de humedad de la madera será el de equilibrio higroscópico antes de su utilización en obra.

PROCESO DE EJECUCIÓN

FASES DE EJECUCIÓN

Replanteo y marcado de ejes, en los puntos de apoyo de las vigas. Colocación y fijación provisional de la viga. Aplomado y nivelación. Ejecución de las uniones. Comprobación final del aplomado y de los niveles.

CONDICIONES DE TERMINACIÓN

Las cargas se transmitirán correctamente a la estructura. El acabado superficial será el adecuado para el posterior tratamiento de protección.

CONSERVACIÓN Y MANTENIMIENTO

Se evitará la actuación sobre el elemento de acciones mecánicas no previstas en el cálculo.

CRITERIO DE MEDICIÓN EN OBRA Y CONDICIONES DE ABONO

Se medirá el volumen realmente ejecutado según especificaciones de Proyecto, apoyándose en las mayores dimensiones transversales para aquellas piezas que no tengan escuadrías rectangulares o cuadradas, incluyendo en la longitud las entregas. Se consideran incluidos todos los elementos integrantes de la estructura señalados en los planos y detalles del Proyecto.

Unidad de obra EMV110c: Viga de madera laminada encolada homogénea, de 33 ó 45 mm de espesor de las láminas y sección constante, de 10x20 a 12x25 cm de sección y hasta 5 m de longitud, clase resistente GL-24h y protección de la madera con clase de penetración NP1 y NP2, trabajada en taller.

MEDIDAS PARA ASEGURAR LA COMPATIBILIDAD ENTRE LOS DIFERENTES PRODUCTOS, ELEMENTOS Y SISTEMAS CONSTRUCTIVOS QUE COMPONEN LA UNIDAD DE OBRA.

Se evitará el contacto directo de la madera con el cemento y la cal.

CARACTERÍSTICAS TÉCNICAS

Suministro y colocación de viga de madera laminada encolada homogénea, de 33 ó 45 mm de espesor de las láminas y sección constante, de 10x20 a 12x25 cm de sección y hasta 5 m de longitud, para aplicaciones estructurales, clase resistente GL-24h según UNE-EN 390 y UNE-EN 1194 y protección frente a agentes bióticos que se corresponde con la clase de penetración NP1 y NP2 (3 mm en las caras laterales de la albura) según UNE-EN 351-1. Incluso cortes, entalladuras para su correcto acoplamiento, nivelación y colocación de los elementos de atado y refuerzo. Trabajada en taller y colocada en obra.

NORMATIVA DE APLICACIÓN

Ejecución: CTE. DB-SE-M Seguridad estructural: Madera.

CRITERIO DE MEDICIÓN EN PROYECTO

Volumen medido según documentación gráfica de Proyecto, apoyándose en las mayores dimensiones transversales para aquellas piezas que no tengan escuadrías rectangulares o cuadradas, y la longitud incluyendo las entregas.

CONDICIONES PREVIAS QUE HAN DE CUMPLIRSE ANTES DE LA EJECUCIÓN DE LAS UNIDADES DE OBRA

DEL SOPORTE

El contenido de humedad de la madera será el de equilibrio higroscópico antes de su utilización en obra.

PROCESO DE EJECUCIÓN

FASES DE EJECUCIÓN

Replanteo y marcado de ejes, en los puntos de apoyo de las vigas. Colocación y fijación provisional de la viga. Aplomado y nivelación. Ejecución de las uniones. Comprobación final del aplomado y de los niveles.

CONDICIONES DE TERMINACIÓN

Las cargas se transmitirán correctamente a la estructura. El acabado superficial será el adecuado para el posterior tratamiento de protección.

CONSERVACIÓN Y MANTENIMIENTO

Se evitará la actuación sobre el elemento de acciones mecánicas no previstas en el cálculo.

CRITERIO DE MEDICIÓN EN OBRA Y CONDICIONES DE ABONO

Se medirá el volumen realmente ejecutado según especificaciones de Proyecto, apoyándose en las mayores dimensiones transversales para aquellas piezas que no tengan escuadrías rectangulares o cuadradas, incluyendo en la longitud las entregas. Se consideran incluidos todos los elementos integrantes de la estructura señalados en los planos y detalles del Proyecto.

Unidad de obra EMT010: Entablado base de tablero estructural de madera, de 18 mm de espesor, colocado con fijaciones mecánicas.

CARACTERÍSTICAS TÉCNICAS

Suministro y colocación de entablado base de tablero estructural de madera para uso en ambiente húmedo, de 2500x1250 mm y 18 mm de espesor, colocado con clavos de acero galvanizado. Incluso p/p de cortes y refuerzo de cantos con tornillos.

CRITERIO DE MEDICIÓN EN PROYECTO

Superficie medida según documentación gráfica de Proyecto.

CONDICIONES PREVIAS QUE HAN DE CUMPLIRSE ANTES DE LA EJECUCIÓN DE LAS UNIDADES DE OBRA

DEL SOPORTE

El contenido de humedad de la madera será el de equilibrio higroscópico antes de su utilización en obra.

PROCESO DE EJECUCIÓN

FASES DE EJECUCIÓN

Replanteo de las piezas. Clavado de las piezas al soporte base.

CONDICIONES DE TERMINACIÓN

Las cargas se transmitirán correctamente a la estructura. El acabado superficial será el adecuado para el posterior tratamiento de protección.

CONSERVACIÓN Y MANTENIMIENTO

Se evitará la actuación sobre el elemento de acciones mecánicas no previstas en el cálculo.

CRITERIO DE MEDICIÓN EN OBRA Y CONDICIONES DE ABONO

Se medirá la superficie realmente ejecutada según especificaciones de Proyecto.

Artículo 35. Fachadas y particiones

Unidad de obra FAR050: Sistema "VALERO COMPOPLAK", para su uso como hoja interior de fachada ventilada, compuesto por panel "VALERO COMPOPLAK", de 100 mm de espesor, 1200 mm de anchura y 2700 mm de longitud, formado por núcleo de poliestireno expandido (EPS), densidad 30 kg/m³, revestido por las dos caras con fibra de vidrio, de 450 g/m² y composite (WPC), con ranuras en los laterales para permitir el paso del perfil de conexión entre paneles; fijado mecánicamente sobre entramado estructural de madera (no incluido en este precio) con tornillos autoperforantes para madera, de 6 mm de diámetro y 120 mm de longitud, de acero galvanizado con revestimiento de cromo (4 ud/m²) y adhesivo bicomponente "VALERO COMPOPLAK"; refuerzo de juntas entre paneles mediante adhesivo bicomponente "VALERO COMPOPLAK", perfiles de MDF "VALERO COMPOPLAK", de 3660x100x10 mm y malla de fibra de vidrio "VALERO COMPOPLAK"; preparado como soporte del revestimiento exterior de la fachada ventilada (no incluido en este precio).

CARACTERÍSTICAS TÉCNICAS

Suministro y montaje de sistema "VALERO COMPOPLAK", para su uso como hoja interior de fachada ventilada, compuesto por panel "VALERO COMPOPLAK", de 100 mm de espesor, 1200 mm de anchura y 2700 mm de longitud, formado por núcleo de poliestireno expandido (EPS), densidad 30 kg/m³, revestido por las dos caras con fibra de vidrio, de 450 g/m² y composite (WPC), con ranuras en los laterales para permitir el paso del perfil de conexión entre paneles; resistencia térmica 2,85 m²K/W, conductividad térmica 0,035 W/(mK), factor de resistencia a la difusión del vapor de agua 716, Euroclase E de reacción al fuego, resistencia a flexión 0,603 N/mm² y módulo de elasticidad 54,16 N/mm²; fijado mecánicamente sobre entramado estructural de madera (no incluido en este precio) con tornillos autoperforantes para madera, de 6 mm de diámetro y 120 mm de longitud, de acero galvanizado con revestimiento de cromo (4 ud/m²) y adhesivo bicomponente "VALERO COMPOPLAK". Incluso p/p de refuerzo de juntas entre paneles mediante adhesivo bicomponente "VALERO COMPOPLAK", perfiles de MDF "VALERO COMPOPLAK", de 3660x100x10 mm y malla de fibra de vidrio "VALERO COMPOPLAK" y cortes. Totalmente terminado y preparado para soportar el revestimiento exterior (no incluido en este precio), que sea compatible con él y complete el cerramiento de fachada ventilada.

CRITERIO DE MEDICIÓN EN PROYECTO

Superficie medida según documentación gráfica de Proyecto, sin deducir huecos.

CONDICIONES PREVIAS QUE HAN DE CUMPLIRSE ANTES DE LA EJECUCIÓN DE LAS UNIDADES DE OBRA

DEL SOPORTE

Se comprobarán las condiciones de los elementos de apoyo de los paneles en función de su naturaleza y se tendrá especial cuidado en su replanteo.

La naturaleza del soporte permitirá el anclaje mecánico del elemento, y su dimensionamiento garantizará la estabilidad, con flecha mínima, del conjunto.

AMBIENTALES

Se suspenderán los trabajos cuando llueva, nieve o la velocidad del viento sea superior a 50 km/h.

PROCESO DE EJECUCIÓN

FASES DE EJECUCIÓN

Replanteo. Colocación y fijación de los paneles. Resolución de juntas entre paneles. Corte de los paneles para la resolución de huecos. Colocación del perfil metálico en el perímetro de los huecos.

CONDICIONES DE TERMINACIÓN

El conjunto será resistente y estable frente a las acciones, tanto exteriores como provocadas por el propio edificio.

CONSERVACIÓN Y MANTENIMIENTO

Se protegerá durante las operaciones que pudieran ocasionarle manchas o daños mecánicos. Se evitará la actuación sobre el elemento de acciones mecánicas no previstas en el cálculo.

CRITERIO DE MEDICIÓN EN OBRA Y CONDICIONES DE ABONO

Se medirá la superficie realmente ejecutada según especificaciones de Proyecto, sin deducir huecos.

Artículo 36. Instalaciones

Unidad de obra IEP010: Red de toma de tierra para estructura metálica del edificio con 54 m de conductor de cobre desnudo de 35 mm² y 4 picas.

CARACTERÍSTICAS TÉCNICAS

Suministro e instalación de red de toma de tierra para estructura metálica del edificio compuesta por 44 m de cable conductor de cobre desnudo recocado de 35 mm² de sección para la línea principal de toma de tierra del edificio, enterrado a una profundidad mínima de 80 cm, 10 m de cable conductor de cobre desnudo recocado de 35 mm² de sección para

la línea de enlace de toma de tierra de los pilares metálicos a conectar y 4 picas para red de toma de tierra formada por pieza de acero cobreado con baño electrolítico de 15 mm de diámetro y 2 m de longitud, enterrada a una profundidad mínima de 80 cm. Incluso punto de separación pica-cable, soldaduras aluminotérmicas, registro de comprobación y puente de prueba. Totalmente montada, conexcionada y probada por la empresa instaladora mediante las correspondientes pruebas de servicio (incluidas en este precio).

NORMATIVA DE APLICACIÓN

Instalación:

- REBT. Reglamento Electrotécnico para Baja Tensión.
- ITC-BT-18 y GUÍA-BT-18. Instalaciones de puesta a tierra.
- ITC-BT-26 y GUÍA-BT-26. Instalaciones interiores en viviendas. Prescripciones generales de instalación.

CRITERIO DE MEDICIÓN EN PROYECTO

Número de unidades previstas, según documentación gráfica de Proyecto.

CONDICIONES PREVIAS QUE HAN DE CUMPLIRSE ANTES DE LA EJECUCIÓN DE LAS UNIDADES DE OBRA

DEL SOPORTE

Se comprobará que su situación y recorrido se corresponden con los de Proyecto, y que hay espacio suficiente para su instalación.

DEL CONTRATISTA

Las instalaciones eléctricas de baja tensión se ejecutarán por instaladores autorizados en baja tensión, autorizados para el ejercicio de la actividad.

PROCESO DE EJECUCIÓN

FASES DE EJECUCIÓN

Replanteo. Conexión del electrodo y la línea de enlace. Montaje del punto de puesta a tierra. Trazado de la línea principal de tierra. Sujeción. Trazado de derivaciones de tierra. Conexión de las derivaciones. Conexión a masa de la red. Realización de pruebas de servicio.

CONDICIONES DE TERMINACIÓN

Los contactos estarán debidamente protegidos para garantizar una continua y correcta conexión.

PRUEBAS DE SERVICIO

Prueba de medida de la resistencia de puesta a tierra.

Normativa de aplicación: GUÍA-BT-ANEXO 4. Verificación de las instalaciones eléctricas

CONSERVACIÓN Y MANTENIMIENTO

Se protegerán todos los elementos frente a golpes, materiales agresivos, humedades y suciedad.

CRITERIO DE MEDICIÓN EN OBRA Y CONDICIONES DE ABONO

Se medirá el número de unidades realmente ejecutadas según especificaciones de Proyecto.

Unidad de obra IEC010: Caja de protección y medida CPM1-S2, de hasta 63 A de intensidad, para 1 contador monofásico, instalada en el interior de hornacina mural, en vivienda unifamiliar o local.

CARACTERÍSTICAS TÉCNICAS

Suministro e instalación en el interior de hornacina mural, en vivienda unifamiliar o local, de caja de protección y medida CPM1-S2, de hasta 63 A de intensidad, para 1 contador monofásico, formada por una envolvente aislante, precintable, autoventilada y con mirilla de material transparente resistente a la acción de los rayos ultravioletas, para instalación

empotrada. Incluso equipo completo de medida, bornes de conexión, bases cortacircuitos y fusibles para protección de la derivación individual. Normalizada por la empresa suministradora y preparada para acometida subterránea. Totalmente montada, conexionada y probada.

NORMATIVA DE APLICACIÓN

Instalación:

- REBT. Reglamento Electrotécnico para Baja Tensión.
- ITC-BT-13 y GUÍA-BT-13. Instalaciones de enlace. Cajas generales de protección.
- Normas de la compañía suministradora.

CRITERIO DE MEDICIÓN EN PROYECTO

Número de unidades previstas, según documentación gráfica de Proyecto.

CONDICIONES PREVIAS QUE HAN DE CUMPLIRSE ANTES DE LA EJECUCIÓN DE LAS UNIDADES DE OBRA

DEL SOPORTE

Se comprobará que su situación se corresponde con la de Proyecto y que la zona de ubicación está completamente terminada.

DEL CONTRATISTA

Las instalaciones eléctricas de baja tensión se ejecutarán por instaladores autorizados en baja tensión, autorizados para el ejercicio de la actividad.

PROCESO DE EJECUCIÓN

FASES DE EJECUCIÓN

Replanteo de la situación de los conductos y anclajes de la caja. Fijación. Colocación de tubos y piezas especiales. Conexionado.

CONDICIONES DE TERMINACIÓN

Se garantizará el acceso permanente desde la vía pública y las condiciones de seguridad.

CRITERIO DE MEDICIÓN EN OBRA Y CONDICIONES DE ABONO

Se medirá el número de unidades realmente ejecutadas según especificaciones de Proyecto.

Unidad de obra IED010: Derivación individual monofásica enterrada para vivienda, formada por cables unipolares con conductores de cobre, RZ1-K (AS) 2x50+1G25 mm², siendo su tensión asignada de 0,6/1 kV, bajo tubo protector de polietileno de doble pared, de 90 mm de diámetro.

CARACTERÍSTICAS TÉCNICAS

Suministro e instalación de derivación individual monofásica enterrada para vivienda, delimitada entre la centralización de contadores o la caja de protección y medida y el cuadro de mando y protección de cada usuario, formada por cables unipolares con conductores de cobre, RZ1-K (AS) 2x50+1G25 mm², siendo su tensión asignada de 0,6/1 kV, bajo tubo protector de polietileno de doble pared, de 90 mm de diámetro, resistencia a compresión mayor de 250 N, suministrado en barra, colocado sobre cama o lecho de arena de 10 cm de espesor, debidamente compactada y nivelada con pisón vibrante de guiado manual, relleno lateral compactando hasta los riñones y posterior relleno con la misma arena hasta 10 cm por encima de la generatriz superior de la tubería, sin incluir la excavación ni el posterior relleno principal de las zanjas. Incluso hilo de mando para cambio de tarifa. Totalmente montada, conexiónada y probada.

NORMATIVA DE APLICACIÓN

Instalación:

- REBT. Reglamento Electrotécnico para Baja Tensión.
- ITC-BT-15 y GUÍA-BT-15. Instalaciones de enlace. Derivaciones individuales.
- Instalación y colocación de los tubos:

- UNE 20460-5-523. Instalaciones eléctricas en edificios. Parte 5: Selección e instalación de materiales eléctricos. Capítulo 523: Intensidades admisibles en sistemas de conducción de cables.
- ITC-BT-19 y GUÍA-BT-19. Instalaciones interiores o receptoras. Prescripciones generales..
- ITC-BT-20 y GUÍA-BT-20. Instalaciones interiores o receptoras. Sistemas de instalación.
- ITC-BT-21 y GUÍA-BT-21. Instalaciones interiores o receptoras. Tubos y canales protectoras.

CRITERIO DE MEDICIÓN EN PROYECTO

Longitud medida según documentación gráfica de Proyecto.

CONDICIONES PREVIAS QUE HAN DE CUMPLIRSE ANTES DE LA EJECUCIÓN DE LAS UNIDADES DE OBRA

DEL SOPORTE

Se comprobará que su situación y recorrido se corresponden con los de Proyecto, y que hay espacio suficiente para su instalación.

DEL CONTRATISTA

Las instalaciones eléctricas de baja tensión se ejecutarán por instaladores autorizados en baja tensión, autorizados para el ejercicio de la actividad.

PROCESO DE EJECUCIÓN

FASES DE EJECUCIÓN

Replanteo y trazado de la zanja. Ejecución del lecho de arena para asiento del tubo. Colocación del tubo en la zanja. Tendido de cables. Conexionado. Ejecución del relleno envolvente.

CONDICIONES DE TERMINACIÓN

Los registros serán accesibles desde zonas comunitarias.

CONSERVACIÓN Y MANTENIMIENTO

Se protegerá de la humedad y del contacto con materiales agresivos.

CRITERIO DE MEDICIÓN EN OBRA Y CONDICIONES DE ABONO

Se medirá la longitud realmente ejecutada según especificaciones de Proyecto.

Unidad de obra IEI015: Red eléctrica de distribución interior de una vivienda unifamiliar con electrificación elevada, con las siguientes estancias: acceso, vestíbulo, 2 pasillos, comedor, 2 dormitorios dobles, baño, aseo, cocina, terraza, compuesta de: cuadro general de mando y protección; circuitos interiores con cableado bajo tubo protector: C1, C2, C3, C4, C5, C7, del tipo C2, C12 del tipo C5; mecanismos gama básica (tecla o tapa y marco: blanco; embellecedor: blanco).

CARACTERÍSTICAS TÉCNICAS

Suministro e instalación de red eléctrica completa de distribución interior de una vivienda unifamiliar con grado de electrificación elevada, con las siguientes estancias: acceso, vestíbulo, 2 pasillos de 11 m, comedor de 37,3 m², dormitorio doble de 40 m², dormitorio doble de 22 m², baño, aseo, cocina de 8,5 m², terraza de 24,3 m², compuesta de los siguientes elementos: CUADRO GENERAL DE MANDO Y PROTECCIÓN formado por caja empotrable de material aislante con puerta opaca, para alojamiento del interruptor de control de potencia (ICP) (no incluido en este precio) en compartimento independiente y precintable y de los siguientes dispositivos: 1 interruptor general automático (IGA) de corte omnipolar (2P), 3 interruptores diferenciales, 1 interruptor automático magnetotérmico de 10 A (C1), 1 interruptor automático magnetotérmico de 16 A (C2), 1 interruptor automático magnetotérmico de 25 A (C3), 3 interruptores automáticos magnetotérmicos de 16 A (C4), 1 interruptor automático magnetotérmico de 16 A (C5), 1 interruptor automático magnetotérmico de 16 A (C7), 1 interruptor automático magnetotérmico de 16 A (C12); CIRCUITOS INTERIORES: C1, iluminación, H07V-K 3G1,5 mm²; C2, tomas de corriente de uso general y frigorífico, H07V-K 3G2,5 mm²; C3, cocina y horno, H07V-K 3G6 mm²; C4, lavadora, lavavajillas y termo eléctrico (circuitos independientes para cada aparato), H07V-K 3G2,5 mm²; C5, tomas de corriente

de los cuartos de baño y de cocina, H07V-K 3G2,5 mm²; C7, del tipo C2, H07V-K 3G2,5 mm²; C12 del tipo C5, H07V-K 3G2,5 mm²; MECANISMOS gama básica con tecla o tapa y marco de color blanco y embellecedor de color blanco. Incluso tubo protector, tendido de cables en su interior, cajas de derivación con tapas y regletas de conexión, cajas de empotrar con tornillos de fijación y cuantos accesorios sean necesarios para su correcta instalación. Totalmente montada, conexiónada y probada.

NORMATIVA DE APLICACIÓN

Instalación:

- REBT. Reglamento Electrotécnico para Baja Tensión.
- ITC-BT-17 y GUÍA-BT-17. Instalaciones de enlace. Dispositivos generales e individuales de mando y protección. Interruptor de control de potencia.
- ITC-BT-25 y GUÍA-BT-25. Instalaciones interiores en viviendas. Número de circuitos y características.
- Normas de la compañía suministradora.

CRITERIO DE MEDICIÓN EN PROYECTO

Número de unidades previstas, según documentación gráfica de Proyecto.

CONDICIONES PREVIAS QUE HAN DE CUMPLIRSE ANTES DE LA EJECUCIÓN DE LAS UNIDADES DE OBRA

DEL SOPORTE

Se comprobará que su situación y recorrido se corresponden con los de Proyecto, y que hay espacio suficiente para su instalación.

Se comprobarán las separaciones mínimas de las conducciones con otras instalaciones.

DEL CONTRATISTA

Las instalaciones eléctricas de baja tensión se ejecutarán por instaladores autorizados en baja tensión, autorizados para el ejercicio de la actividad.

PROCESO DE EJECUCIÓN

FASES DE EJECUCIÓN

Replanteo y trazado de conductos. Colocación de la caja para el cuadro. Montaje de los componentes. Colocación y fijación de los tubos. Colocación de cajas de derivación y de empotrar. Tendido y conexionado de cables. Colocación de mecanismos.

CONDICIONES DE TERMINACIÓN

La instalación podrá revisarse con facilidad.

CONSERVACIÓN Y MANTENIMIENTO

Se protegerá de la humedad y del contacto con materiales agresivos.

CRITERIO DE MEDICIÓN EN OBRA Y CONDICIONES DE ABONO

Se medirá el número de unidades realmente ejecutadas según especificaciones de Proyecto.

Artículo 36. Aislamientos e impermeabilizaciones

Unidad de obra NAM010: Aislamiento térmico y acústico formado por panel rígido de lana mineral según UNE-EN 13162, no revestido, de 20 mm de espesor, resistencia térmica $\geq 0,55 \text{ m}^2\text{K/W}$, conductividad térmica $0,036 \text{ W/(mK)}$, cubierto con film de polietileno de 0,2 mm de espesor, colocado sobre capa de nivelación o pavimento existente y preparado para recibir directamente el suelo de madera o laminado (no incluido en este precio).

CARACTERÍSTICAS TÉCNICAS

Suministro y colocación de aislamiento acústico sobre capa de nivelación o pavimento existente, formado por panel rígido de lana mineral según UNE-EN 13162, no revestido, de 20 mm de espesor, resistencia térmica $\geq 0,55 \text{ m}^2\text{K/W}$, conductividad térmica $0,036 \text{ W/(mK)}$, preparado para recibir directamente el suelo de madera o laminado (no incluido en este precio); depositado sobre el soporte a tresbolillo. Incluso p/p de preparación de la

superficie soporte, cortes, desolidarización perimetral realizada con el mismo material aislante y sellado de juntas con cinta adhesiva.

NORMATIVA DE APLICACIÓN

Ejecución: CTE. DB-HE Ahorro de energía.

CRITERIO DE MEDICIÓN EN PROYECTO

Superficie medida según documentación gráfica de Proyecto.

CONDICIONES PREVIAS QUE HAN DE CUMPLIRSE ANTES DE LA EJECUCIÓN DE LAS UNIDADES DE OBRA

DEL SOPORTE

Se comprobará que la superficie soporte presenta una estabilidad dimensional, flexibilidad, resistencia mecánica y planeidad adecuadas, que garanticen la idoneidad del procedimiento de colocación seleccionado.

PROCESO DE EJECUCIÓN

FASES DE EJECUCIÓN

Limpieza y preparación de la superficie soporte. Corte y preparación del aislamiento. Colocación del aislamiento sobre la superficie soporte. Colocación del film de polietileno.

CONDICIONES DE TERMINACIÓN

El aislamiento de la totalidad de la superficie será homogéneo.

CONSERVACIÓN Y MANTENIMIENTO

El aislamiento se protegerá, después de su colocación, de los impactos, presiones u otras acciones que lo pudieran alterar, hasta la colocación del pavimento.

CRITERIO DE MEDICIÓN EN OBRA Y CONDICIONES DE ABONO

Se medirá la superficie realmente ejecutada según especificaciones de Proyecto.

Unidad de obra NAQ010: Aislamiento por el exterior en cubiertas inclinadas formado por poliuretano proyectado 35 kg/m³, espesor 30 mm, sobre superficie soporte existente.

CARACTERÍSTICAS TÉCNICAS

Suministro y colocación de aislamiento por el exterior en cubiertas inclinadas formado por espuma rígida de poliuretano con una densidad mínima de 35 kg/m³ y espesor medio mínimo de 30 mm, fabricada "in situ" y proyectada sobre el forjado de cubierta. Incluso p/p de cortes, fijaciones y limpieza.

NORMATIVA DE APLICACIÓN

Ejecución:

- CTE. DB-HS Salubridad.
- UNE-EN 14315-2. Productos aislantes térmicos para aplicaciones en la edificación. Productos de espuma rígida de poliuretano (PUR) y poliisocianurato (PIR) proyectado in situ. Parte 2: Especificaciones para el aislamiento instalado.

CRITERIO DE MEDICIÓN EN PROYECTO

Superficie medida según documentación gráfica de Proyecto.

CONDICIONES PREVIAS QUE HAN DE CUMPLIRSE ANTES DE LA EJECUCIÓN DE LAS UNIDADES DE OBRA

DEL SOPORTE

Se comprobará que la superficie soporte está terminada con el grado de humedad adecuado y de acuerdo con las exigencias de la técnica a emplear para su colocación.

AMBIENTALES

Se suspenderán los trabajos cuando llueva, nieve o la velocidad del viento sea superior a 50 km/h.

PROCESO DE EJECUCIÓN

FASES DE EJECUCIÓN

Limpieza del soporte. Proyección de la espuma de poliuretano.

CONDICIONES DE TERMINACIÓN

La protección de la totalidad de la superficie será homogénea. No existirán puentes térmicos.

CONSERVACIÓN Y MANTENIMIENTO

El aislamiento se protegerá, después de su colocación, de la lluvia y de los impactos, presiones u otras acciones que lo pudieran alterar.

CRITERIO DE MEDICIÓN EN OBRA Y CONDICIONES DE ABONO

Se medirá la superficie realmente ejecutada según especificaciones de Proyecto.

Artículo 37. Cubiertas

Unidad de obra QTT010: Cubierta inclinada de tejas cerámicas, sobre espacio habitable, con una pendiente media del 30%, formada por teja cerámica curva, 40x19x16 cm, color rojo, fijada con tornillos rosca-chapa sobre rastreles metálicos; formación de pendientes con entramado estructural o tablero de madera (no incluida en este precio).

MEDIDAS PARA ASEGURAR LA COMPATIBILIDAD ENTRE LOS DIFERENTES PRODUCTOS, ELEMENTOS Y SISTEMAS CONSTRUCTIVOS QUE COMPONEN LA UNIDAD DE OBRA.

El sistema de fijación debe ser compatible con el aislamiento existente.

CARACTERÍSTICAS TÉCNICAS

Formación de cubierta inclinada de tejas cerámicas, sobre espacio habitable, con una pendiente media del 30%, constituida por teja cerámica curva, 40x19x16 cm, color rojo, fijada con tornillos rosca-chapa sobre rastreles metálicos de chapa galvanizada. Incluso p/p de tejas de ventilación.

NORMATIVA DE APLICACIÓN

Ejecución:

- CTE. DB-HS Salubridad.
- UNE 136020. Tejas cerámicas. Código de práctica para el diseño y el montaje de cubiertas con tejas cerámicas.
- NTE-QTT. Cubiertas: Tejados de tejas.

CRITERIO DE MEDICIÓN EN PROYECTO

Superficie del faldón medida en verdadera magnitud, según documentación gráfica de Proyecto.

CONDICIONES PREVIAS QUE HAN DE CUMPLIRSE ANTES DE LA EJECUCIÓN DE LAS UNIDADES DE OBRA

DEL SOPORTE

Se comprobará que la superficie de apoyo forma un único plano, está limpia y carece de restos de obra.

Se habrá resuelto con anterioridad su encuentro con el paso de instalaciones y con los huecos de ventilación y de salida de humos.

AMBIENTALES

Se suspenderán los trabajos cuando llueva, nieve o la velocidad del viento sea superior a 50 km/h.

PROCESO DE EJECUCIÓN

FASES DE EJECUCIÓN

Limpieza y preparación de la superficie. Fijación del enrastrelado a intervalos regulares. Fijación de las tejas sobre los rastreles con tornillos.

CONDICIONES DE TERMINACIÓN

Serán básicas las condiciones de estanqueidad y el mantenimiento de la integridad de la cobertura frente a la acción del viento.

CONSERVACIÓN Y MANTENIMIENTO

No se recibirán ni apoyarán sobre la cubierta elementos que pudieran dañarla o dificultar su desagüe.

CRITERIO DE MEDICIÓN EN OBRA Y CONDICIONES DE ABONO

Se medirá, en verdadera magnitud, la superficie realmente ejecutada según especificaciones de Proyecto.

Artículo 38. Revestimientos y trasdosados

Unidad de obra RSM021: Tarima flotante de tablas de madera maciza de haya, de 22 mm, ensambladas mediante clips y colocadas a rompejuntas sobre lámina de espuma de polietileno de alta densidad de 3 mm de espesor.

CARACTERÍSTICAS TÉCNICAS

Suministro y colocación de tarima flotante formada por tablas machihembradas de madera maciza de haya, de 22 mm de espesor, barnizada en fábrica con dos manos de barniz de secado ultravioleta y dos manos de terminación de barniz de poliuretano, a base de isocianato, acabado semimate, colocadas a rompejuntas sobre lámina de espuma de polietileno de alta densidad de 3 mm de espesor y ensambladas entre sí mediante clips especiales. Incluso p/p de juntas, molduras cubrejuntas, clips y accesorios de montaje para la tarima.

NORMATIVA DE APLICACIÓN

Ejecución:

- CTE. DB-SUA Seguridad de utilización y accesibilidad.
- NTE-RSR. Revestimientos de suelos: Piezas rígidas.

CRITERIO DE MEDICIÓN EN PROYECTO

Superficie útil, medida según documentación gráfica de Proyecto. No se ha incrementado la medición por roturas y recortes, ya que en la descomposición se ha considerado un 5% más de piezas.

CONDICIONES PREVIAS QUE HAN DE CUMPLIRSE ANTES DE LA EJECUCIÓN DE LAS UNIDADES DE OBRA

DEL SOPORTE

Se comprobará que los huecos de la edificación están debidamente cerrados y acristalados, para evitar los efectos de las heladas, entrada de agua de lluvia, humedad ambiental excesiva, insolación indirecta, etc.

Se comprobará que está terminada la colocación del pavimento de las zonas húmedas y de las mesetas de las escaleras.

Se comprobará que los trabajos de tendido de yeso y colocación de falsos techos están terminados y las superficies secas.

Se comprobará que los precercos de las puertas están colocados.

PROCESO DE EJECUCIÓN

FASES DE EJECUCIÓN

Colocación de la base de polietileno. Colocación y recorte de la primera hilada por una esquina de la habitación. Colocación y recorte de las siguientes hiladas. Unión de las tablas mediante clips. Colocación y recorte de la última hilada.

CONDICIONES DE TERMINACIÓN

Tendrá una perfecta adherencia al soporte, buen aspecto y ausencia de cejas.

CONSERVACIÓN Y MANTENIMIENTO

Se protegerá frente a la humedad.

CRITERIO DE MEDICIÓN EN OBRA Y CONDICIONES DE ABONO

Se medirá la superficie realmente ejecutada según especificaciones de Proyecto.

CAPÍTULO VI. PRESCRIPCIONES SOBRE VERIFICACIONES EN EL EDIFICIO TERMINADO

De acuerdo con el artículo 7.4 del CTE, en la obra terminada, bien sobre el edificio en su conjunto, o bien sobre sus diferentes partes y sus instalaciones, totalmente terminadas, deben realizarse, además de las que puedan establecerse con carácter voluntario, las comprobaciones y pruebas de servicio previstas en el presente pliego, por parte del constructor, y a su cargo, independientemente de las ordenadas por la Dirección Facultativa y las exigidas por la legislación aplicable, que serán realizadas por laboratorio acreditado y cuyo coste se especifica detalladamente en el capítulo de Control de Calidad y Ensayos, del Presupuesto de Ejecución material (PEM) del proyecto.

Artículo 39. Cimentaciones

Según el CTE DB SE C, en su apartado 4.6.5, antes de la puesta en servicio del edificio se debe comprobar que:

- La cimentación se comporta en la forma prevista en el proyecto.
- No se aprecia que se estén superando las cargas admisibles.
- Los asientos se ajustan a lo previsto, si, en casos especiales, así lo exige el proyecto o el Director de Obra.
- No se han plantado árboles cuyas raíces puedan originar cambios de humedad en el terreno de cimentación, o creado zonas verdes cuyo drenaje no esté previsto en el proyecto, sobre todo en terrenos expansivos.

Así mismo, es recomendable controlar los movimientos del terreno para cualquier tipo de construcción, por parte de la empresa constructora, y obligatorio en el caso de edificios del tipo C-3 (construcciones entre 11 y 20 plantas) y C-4 (conjuntos monumentales o singulares y edificios de más de 20 plantas), mediante el establecimiento por parte de una organización con experiencia en este tipo de trabajos, dirigida por un técnico competente, de un sistema de nivelación para controlar el asiento en las zonas más características de la obra, en las siguientes condiciones:

- El punto de referencia debe estar protegido de cualquier eventual perturbación, de forma que pueda considerarse como inmóvil durante todo el periodo de observación.

- El número de pilares a nivelar no será inferior al 10% del total de la edificación. En el caso de que la superestructura se apoye sobre muros, se preverá un punto de observación cada 20 m de longitud, como mínimo. En cualquier caso, el número mínimo de referencias de nivelación será de 4. La precisión de la nivelación será de 0,1 mm.
- La cadencia de lecturas será la adecuada para advertir cualquier anomalía en el comportamiento de la cimentación. Es recomendable efectuarlas al completarse el 50% de la estructura, al final de la misma, y al terminar la tabiquería de cada dos plantas.
- El resultado final de las observaciones se incorporará a la documentación de la obra.

Artículo 40. Estructuras

Una vez finalizada la ejecución de cada fase de la estructura, al entrar en carga se comprobará visualmente su eficaz comportamiento, verificando que no se producen deformaciones no previstas en el proyecto ni aparecen grietas en los elementos estructurales.

En caso contrario y cuando se aprecie algún problema, se deben realizar pruebas de carga, cuyo coste será a cargo de la empresa constructora, para evaluar la seguridad de la estructura, en su totalidad o de una parte de ella. Estas pruebas de carga se realizarán de acuerdo con un Plan de Ensayos que evalúe la viabilidad de las pruebas, por una organización con experiencia en este tipo de trabajos, dirigida por un técnico competente.

Artículo 41. Fachadas y particiones

Prueba de escorrentía para comprobar la estanqueidad al agua de una zona de fachada mediante simulación de lluvia sobre la superficie de prueba, en el paño más desfavorable.

Prueba de escorrentía, por parte del constructor, y a su cargo, para comprobar la estanqueidad al agua de puertas y ventanas de la carpintería exterior de los huecos de fachada, en al menos un hueco cada 50 m² de fachada y no menos de uno por fachada, incluyendo los lucernarios de cubierta, si los hubiere.

QT INCLINADAS

Prueba de estanqueidad, por parte del constructor, y a su cargo, de cubierta inclinada: Se sujetarán sobre la cumbrera dispositivos de riego para una lluvia simulada de 6 horas ininterrumpidas. No deben aparecer manchas de humedad ni penetración de agua durante las siguientes 48 horas.

Artículo 42. Instalaciones

Las pruebas finales de la instalación se efectuarán, una vez esté el edificio terminado, por la empresa instaladora, que dispondrá de los medios materiales y humanos necesarios para su realización.

Todas las pruebas se efectuarán en presencia del instalador autorizado o del director de Ejecución de la Obra, que debe dar su conformidad tanto al procedimiento seguido como a los resultados obtenidos.

Los resultados de las distintas pruebas realizadas a cada uno de los equipos, aparatos o subsistemas, pasarán a formar parte de la documentación final de la instalación. Se indicarán marca y modelo y se mostrarán, para cada equipo, los datos de funcionamiento según proyecto y los datos medidos en obra durante la puesta en marcha.

Cuando para extender el certificado de la instalación sea necesario disponer de energía para realizar pruebas, se solicitará a la empresa suministradora de energía un suministro provisional para pruebas, por el instalador autorizado o por el director de la instalación, y bajo su responsabilidad.

Serán a cargo de la empresa instaladora todos los gastos ocasionados por la realización de estas pruebas finales, así como los gastos ocasionados por el incumplimiento de las mismas.

CAPÍTULO VII. PRESCRIPCIONES EN RELACIÓN CON EL ALMACENAMIENTO, MANEJO, SEPARACIÓN Y OTRAS OPERACIONES DE GESTIÓN DE LOS RESIDUOS DE CONSTRUCCIÓN Y DEMOLICIÓN

El correspondiente Estudio de Gestión de los Residuos de Construcción y Demolición, contendrá las siguientes prescripciones en relación con el almacenamiento, manejo, separación y otras operaciones de gestión de los residuos de la obra:

El depósito temporal de los escombros se realizará en contenedores metálicos con la ubicación y condiciones establecidas en las ordenanzas municipales, o bien en sacos industriales con un volumen inferior a un metro cúbico, quedando debidamente señalizados y segregados del resto de residuos.

Aquellos residuos valorizables, como maderas, plásticos, chatarra, etc., se depositarán en contenedores debidamente señalizados y segregados del resto de residuos, con el fin de facilitar su gestión.

Los contenedores deberán estar pintados con colores vivos, que sean visibles durante la noche, y deben contar con una banda de material reflectante de, al menos, 15 centímetros a lo largo de todo su perímetro, figurando de forma clara y legible la siguiente información:

- Razón social.
- Código de Identificación Fiscal (C.I.F.).
- Número de teléfono del titular del contenedor/envase.
- Número de inscripción en el Registro de Transportistas de Residuos del titular del contenedor.

Dicha información deberá quedar también reflejada a través de adhesivos o placas, en los envases industriales u otros elementos de contención.

El responsable de la obra a la que presta servicio el contenedor adoptará las medidas pertinentes para evitar que se depositen residuos ajenos a la misma. Los contenedores permanecerán cerrados o cubiertos fuera del horario de trabajo, con el fin de evitar el depósito de restos ajenos a la obra y el derramamiento de los residuos.

En el equipo de obra se deberán establecer los medios humanos, técnicos y procedimientos de separación que se dedicarán a cada tipo de RCD.

Se deberán cumplir las prescripciones establecidas en las ordenanzas municipales, los requisitos y condiciones de la licencia de obra, especialmente si obligan a la separación en origen de determinadas materias objeto de reciclaje o deposición, debiendo el constructor o el jefe de obra realizar una evaluación económica de las condiciones en las que es viable esta operación, considerando las posibilidades reales de llevarla a cabo, es decir, que la obra o construcción lo permita y que se disponga de plantas de reciclaje o gestores adecuados.

El constructor deberá efectuar un estricto control documental, de modo que los transportistas y gestores de RCD presenten los vales de cada retirada y entrega en destino final. En el caso de que los residuos se reutilicen en otras obras o proyectos de restauración, se deberá aportar evidencia documental del destino final.

Los restos derivados del lavado de las canaletas de las cubas de suministro de hormigón prefabricado serán considerados como residuos y gestionados como le corresponde (LER 17 01 01).

Se evitará la contaminación mediante productos tóxicos o peligrosos de los materiales plásticos, restos de madera, acopios o contenedores de escombros, con el fin de proceder a su adecuada segregación.

Las tierras superficiales que puedan destinarse a jardinería o a la recuperación de suelos degradados, serán cuidadosamente retiradas y almacenadas durante el menor tiempo posible, dispuestas en caballones de altura no superior a 2 metros, evitando la humedad excesiva, su manipulación y su contaminación.

José Guillén Torres

En Valencia, Julio de 2017



DOCUMENTO 4. PRESUPUESTO

RECONSTRUCCIÓN DE UNA VIVIENDA RURAL EN MADERA

El Perellonet, Valencia

José Guillén Torres

Julio 2017

ÍNDICE

1. CUADRO DE PRECIOS UNITARIOS. MO, MT, MQ	1
CUADRO DE MANO DE OBRA	1
CUADRO DE MATERIALES	2
CUADRO DE MAQUINARIA	11
2. CUADRO DE PRECIOS DESCOMPUESTOS	12
3. CUADRO DE PRECIOS N°1	29
4. CUADRO DE PRECIOS N°2	33
5. PRESUPUESTO Y MEDICION	38
6. RESUMEN DEL PRESUPUESTO	47

1. CUADRO DE PRECIOS UNITARIOS. MO, MT, MQ

Cuadro de mano de obra				
Nº	Designación	Importe		
		Precio (Euros)	Cantidad (Horas)	Total (Euros)
1	Oficial 1ª electricista.	17,820	29,551 h	526,60
2	Oficial 1ª montador.	17,820	157,965 h	2.814,94
3	Oficial 1ª construcción.	17,240	0,372 h	6,41
4	Oficial 1ª instalador de pavimentos de madera.	17,240	67,200 h	1.158,53
5	Oficial 1ª aplicador de productos aislantes.	17,240	10,626 h	183,19
6	Oficial 1ª ferrallista.	18,100	3,112 h	56,33
7	Oficial 1ª estructurista, en trabajos de puesta en obra del hormigón.	18,100	1,777 h	32,16
8	Oficial 1ª montador de estructura de madera.	18,100	245,334 h	4.440,55
9	Oficial 1ª montador de aislamientos.	17,820	13,440 h	239,50
10	Ayudante instalador de pavimentos de madera.	16,130	67,200 h	1.083,94
11	Ayudante aplicador de productos aislantes.	16,130	10,626 h	171,40
12	Ayudante montador.	16,130	157,965 h	2.547,98
13	Ayudante ferrallista.	16,940	3,564 h	60,37
14	Ayudante estructurista, en trabajos de puesta en obra del hormigón.	16,940	8,167 h	138,35
15	Ayudante montador de estructura de madera.	16,940	116,808 h	1.978,73
16	Ayudante montador de aislamientos.	16,130	13,440 h	216,79
17	Ayudante electricista.	16,100	29,538 h	475,56
18	Peón ordinario construcción.	15,920	13,728 h	218,55
			Importe total:	16.349,88

Cuadro de materiales				
Nº	Designación	Importe		
		Precio (Euros)	Cantidad Empleada	Total (Euros)
1	Arena de 0 a 5 mm de diámetro.	12,020	0,095 m³	1,14
2	Arena de 0 a 5 mm de diámetro, para relleno de zanjas.	8,950	54,000 t	483,30
3	Cinta plastificada.	0,140	22,000 m	3,08
4	Ferralla elaborada en taller industrial con acero en barras corrugadas, UNE-EN 10080 B 500 S, diámetros varios.	0,810	451,937 kg	366,07
5	Separador homologado para malla electrosoldada.	0,080	192,000 Ud	15,36
6	Malla electrosoldada ME 20x20 Ø 5-5 B 500 T 6x2,20 UNE-EN 10080.	1,350	105,600 m²	142,56
7	Madera aserrada de abeto (Abies alba) con acabado cepillado, para vigueta de 10x20 a 15x25 cm de sección y hasta 6 m de longitud, para aplicaciones estructurales, calidad estructural MEG según UNE 56544, clase resistente C24 según UNE-EN 338 y UNE-EN 1912 y protección frente a agentes bióticos que se corresponde con la clase de penetración NP2 (3 mm en las caras laterales de la albura) según UNE-EN 351-1, trabajada en taller.	449,830	7,200 m³	3.238,78
8	Correa de madera aserrada de pino silvestre (Pinus sylvestris), acabado cepillado, de 10x20 cm de sección y hasta 5 m de longitud, para aplicaciones estructurales; calidad estructural MEG según UNE 56544, clase resistente C18 según UNE-EN 338 y UNE-EN 1912, protección frente a agentes bióticos que se corresponde con la clase de penetración NP2 (3 mm en las caras laterales de la albura) según UNE-EN 351-1, trabajada en taller.	8,060	150,000 m	1.209,00
9	Madera laminada encolada homogénea, de 33 ó 45 mm de espesor de las láminas, para pilar de sección constante, de 15x15 a 20x20 cm de sección y hasta 5 m de longitud, para aplicaciones estructurales, clase resistente GL-24 h según UNE-EN 390 y UNE-EN 1194, y protección frente a agentes bióticos que se corresponde con la clase de penetración NP1 y NP2 (3 mm en las caras laterales de la albura) según UNE-EN 351-1, trabajada en taller.	876,270	3,378 m³	2.960,04

Cuadro de materiales				
Nº	Designación	Importe		
		Precio (Euros)	Cantidad Empleada	Total (Euros)
10	Madera laminada encolada homogénea, de 33 ó 45 mm de espesor de las láminas, para viga de sección constante, de 10x20 a 12x25 cm de sección y hasta 5 m de longitud, para aplicaciones estructurales, clase resistente GL-24h según UNE-EN 390 y UNE-EN 1194, y protección frente a agentes bióticos que se corresponde con la clase de penetración NP1 y NP2 (3 mm en las caras laterales de la albura) según UNE-EN 351-1, trabajada en taller.	876,270	6,789 m ³	5.949,00
11	Clavo de 4 mm de diámetro y 50 mm de longitud, de acero galvanizado de alta adherencia.	0,040	96,000 Ud	3,84
12	Tornillo autoperforante para madera, de 6 mm de diámetro y 120 mm de longitud, de acero galvanizado con revestimiento de cromo.	0,450	1.149,104 Ud	517,10
13	Tornillo de acero galvanizado calidad 6.8 según UNE-EN ISO 898-1, tipo M-7,5, de cabeza hexagonal y rosca métrica total según DIN 931 y UNE-EN ISO 4014, de 7,5 mm de diámetro y 155 mm de longitud, con anillo de fin de carrera, para su utilización como conectores en forjados de madera y hormigón.	1,820	585,600 Ud	1.065,79
14	Tablero estructural de madera para uso en ambiente seco, de 2400x900 mm y 30 mm de espesor, machihembrado en sus cuatro cantos, según UNE-EN 312.	10,260	100,800 m ²	1.034,21
15	Tablero estructural de madera para uso en ambiente húmedo, de 2500x1250 mm y 18 mm de espesor, según UNE-EN 312.	5,960	102,362 m ²	610,08
16	Alambre galvanizado para atar, de 1,30 mm de diámetro.	1,100	1,808 kg	1,99
17	Hormigón HA-25/B/20/IIa, fabricado en central.	76,880	9,808 m ³	754,04
18	Hormigón ligero estructural HLE-25/B/10/IIa, de entre 1200 y 1500 kg/m ³ de densidad, cantidad mínima de cemento 275 kg/m ³ , fabricado en central.	132,070	4,032 m ³	532,51

Cuadro de materiales				
Nº	Designación	Importe		
		Precio (Euros)	Cantidad Empleada	Total (Euros)
19	Panel "VALERO COMPOPLAK", de 100 mm de espesor, 1200 mm de anchura y 2700 mm de longitud, formado por núcleo de poliestireno expandido (EPS), densidad 30 kg/m ³ , revestido por las dos caras con fibra de vidrio, de 450 g/m ² y composite (WPC), con ranuras en los laterales para permitir el paso del perfil de conexión entre paneles; resistencia térmica 2,85 m ² K/W, conductividad térmica 0,035 W/(mK), factor de resistencia a la difusión del vapor de agua 716, Euroclase E de reacción al fuego, resistencia a flexión 0,603 N/mm ² y módulo de elasticidad 54,16 N/mm ² .	30,000	293,022 m ²	8.790,66
20	Perfil de MDF "VALERO COMPOPLAK", de 3660x100x10 mm.	0,830	287,276 m	238,44
21	Adhesivo bicomponente "VALERO COMPOPLAK".	9,170	229,821 kg	2.107,46
22	Malla de fibra de vidrio "VALERO COMPOPLAK".	3,000	100,547 m ²	301,64
23	Rastrel de madera de pino gallego tratado o pino rojo, 42x27 mm, calidad VI.	0,470	292,464 m	137,46
24	Tornillo rosca-chapa para sujeción de tejas a rastrel.	0,060	438,696 Ud	26,32
25	Tornillo para sujeción de rastrel.	0,260	584,928 Ud	152,08
26	Teja cerámica curva, 40x19x16 cm, color rojo, según UNE-EN 1304.	0,250	3.061,123 Ud	765,28
27	Teja cerámica de ventilación, curva, color rojo, según UNE-EN 1304.	6,500	9,749 Ud	63,37
28	Membrana impermeabilizante bicapa de 6 mm de espesor, formada por una lámina superior bituminosa fonoabsorbente y una lámina inferior de polipropileno.	9,700	100,800 m ²	977,76
29	Cinta autoadhesiva para sellado de juntas.	0,300	108,480 m	32,54
30	Panel rígido de lana mineral según UNE-EN 13162, no revestido, de 20 mm de espesor, resistencia térmica $\geq 0,55$ m ² K/W, conductividad térmica 0,036 W/(mK).	4,410	105,600 m ²	465,70
31	Espuma rígida de poliuretano proyectado "in situ", densidad mínima 35 kg/m ³ , espesor medio mínimo 30 mm, aplicado en cubiertas inclinadas, según UNE-EN 14315-1.	6,010	102,362 m ²	615,20
32	Film de polietileno de 0,2 mm de espesor y 184 g/m ² de masa superficial.	0,370	105,600 m ²	39,07

Cuadro de materiales				
Nº	Designación	Importe		
		Precio (Euros)	Cantidad Empleada	Total (Euros)
33	Lámina de espuma de polietileno de alta densidad de 3 mm de espesor; proporcionando una reducción del nivel global de presión de ruido de impactos de 16 dB.	0,420	211,200 m ²	88,70
34	Tarima flotante en tablas de madera maciza de haya, de 22 mm de espesor, barnizada en fábrica con dos manos de barniz de secado ultravioleta y dos manos de terminación de barniz de poliuretano, a base de isocianato, acabado semimate, según UNE-EN 13810-1 y UNE-EN 14342, incluso p/p de molduras cubrejuntas y accesorios de montaje.	58,120	195,840 m ²	11.382,22
35	Material auxiliar para colocación de tarima flotante con clips.	2,150	192,000 Ud	412,80
36	Clip para fijación de tabla de madera en tarima flotante.	0,070	2.496,000 Ud	174,72
37	Interruptor unipolar, gama básica, con tecla simple y marco de 1 elemento de color blanco y embellecedor de color blanco.	5,840	5,000 Ud	29,20
38	Interruptor bipolar, gama básica, con tecla bipolar y marco de 1 elemento de color blanco y embellecedor de color blanco.	10,590	1,000 Ud	10,59
39	Conmutador, serie básica, con tecla simple y marco de 1 elemento de color blanco y embellecedor de color blanco.	6,220	12,000 Ud	74,64
40	Conmutador de cruce, gama básica, con tecla simple y marco de 1 elemento de color blanco y embellecedor de color blanco.	11,440	6,000 Ud	68,64
41	Pulsador, gama básica, con tecla con símbolo de timbre y marco de 1 elemento de color blanco y embellecedor de color blanco.	6,580	1,000 Ud	6,58
42	Zumbador 230 V, gama básica, con tapa y marco de 1 elemento de color blanco y embellecedor de color blanco.	20,710	1,000 Ud	20,71
43	Base de enchufe de 16 A 2P+T, gama básica, con tapa y marco de 1 elemento de color blanco y embellecedor de color blanco.	6,220	41,000 Ud	255,02
44	Base de enchufe de 25 A 2P+T y 250 V para cocina, gama básica, con tapa y marco de 1 elemento de color blanco y embellecedor de color blanco.	11,750	1,000 Ud	11,75
45	Doble interruptor, gama básica, con tecla doble y marco de 1 elemento de color blanco y embellecedor de color blanco.	8,980	2,000 Ud	17,96

Cuadro de materiales				
Nº	Designación	Importe		
		Precio (Euros)	Cantidad Empleada	Total (Euros)
46	Marco horizontal de 2 elementos, gama básica, de color blanco.	4,760	1,000 Ud	4,76
47	Base de enchufe de 16 A 2P+T, gama básica, con tapa de color blanco.	3,410	2,000 Ud	6,82
48	Tubo curvable de PVC, corrugado, de color negro, de 16 mm de diámetro nominal, para canalización empotrada en obra de fábrica (paredes y techos). Resistencia a la compresión 320 N, resistencia al impacto 1 julio, temperatura de trabajo -5°C hasta 60°C, con grado de protección IP 545 según UNE 20324, no propagador de la llama. Según UNE-EN 61386-1 y UNE-EN 61386-22.	0,260	134,460 m	34,96
49	Tubo curvable de PVC, corrugado, de color negro, de 20 mm de diámetro nominal, para canalización empotrada en obra de fábrica (paredes y techos). Resistencia a la compresión 320 N, resistencia al impacto 1 julio, temperatura de trabajo -5°C hasta 60°C, con grado de protección IP 545 según UNE 20324, no propagador de la llama. Según UNE-EN 61386-1 y UNE-EN 61386-22.	0,290	209,160 m	60,66
50	Tubo curvable de PVC, corrugado, de color negro, de 25 mm de diámetro nominal, para canalización empotrada en obra de fábrica (paredes y techos). Resistencia a la compresión 320 N, resistencia al impacto 1 julio, temperatura de trabajo -5°C hasta 60°C, con grado de protección IP 545 según UNE 20324, no propagador de la llama. Según UNE-EN 61386-1 y UNE-EN 61386-22.	0,390	8,300 m	3,24
51	Tubo curvable, suministrado en rollo, de polietileno de doble pared (interior lisa y exterior corrugada), de color naranja, de 40 mm de diámetro nominal, para canalización enterrada, resistencia a la compresión 250 N, con grado de protección IP 549 según UNE 20324. Según UNE-EN 61386-1, UNE-EN 61386-22 y UNE-EN 50086-2-4.	1,300	8,300 m	10,79

Cuadro de materiales				
Nº	Designación	Importe		
		Precio (Euros)	Cantidad Empleada	Total (Euros)
52	Tubo rígido, suministrado en barra, de polietileno de doble pared (interior lisa y exterior corrugada), de color naranja, de 90 mm de diámetro nominal, para canalización enterrada, resistencia a la compresión 250 N, con grado de protección IP 549 según UNE 20324. Según UNE-EN 61386-1, UNE-EN 61386-22 y UNE-EN 50086-2-4. Incluso p/p de abrazaderas, elementos de sujeción y accesorios (curvas, manguitos, tes, codos y curvas flexibles).	3,280	1,000 m	3,28
53	Caja de empotrar universal, enlace por los 2 lados.	0,170	50,000 Ud	8,50
54	Caja de empotrar universal, enlace por los 4 lados.	0,210	21,000 Ud	4,41
55	Caja de empotrar para toma de 25 A (especial para toma de corriente en cocinas).	2,010	1,000 Ud	2,01
56	Caja de derivación para empotrar de 105x105 mm, con grado de protección normal, regletas de conexión y tapa de registro.	1,790	8,000 Ud	14,32
57	Caja de derivación para empotrar de 105x165 mm, con grado de protección normal, regletas de conexión y tapa de registro.	2,290	4,000 Ud	9,16
58	Interruptor general automático (IGA), de 2 módulos, bipolar (2P), con 6 kA de poder de corte, de 40 A de intensidad nominal, curva C, incluso p/p de accesorios de montaje. Según UNE-EN 60898-1.	42,070	1,000 Ud	42,07
59	Interruptor automático magnetotérmico, de 2 módulos, bipolar (2P), con 6 kA de poder de corte, de 10 A de intensidad nominal, curva C, incluso p/p de accesorios de montaje. Según UNE-EN 60898-1.	12,430	1,000 Ud	12,43
60	Interruptor automático magnetotérmico, de 2 módulos, bipolar (2P), con 6 kA de poder de corte, de 16 A de intensidad nominal, curva C, incluso p/p de accesorios de montaje. Según UNE-EN 60898-1.	12,660	7,000 Ud	88,62
61	Interruptor automático magnetotérmico, de 2 módulos, bipolar (2P), con 6 kA de poder de corte, de 25 A de intensidad nominal, curva C, incluso p/p de accesorios de montaje. Según UNE-EN 60898-1.	14,080	1,000 Ud	14,08

Cuadro de materiales				
Nº	Designación	Importe		
		Precio (Euros)	Cantidad Empleada	Total (Euros)
62	Interruptor diferencial instantáneo, 2P/40A/30mA, de 2 módulos, incluso p/p de accesorios de montaje. Según UNE-EN 61008-1.	93,730	2,000 Ud	187,46
63	Interruptor diferencial instantáneo, 2P/40A/300mA, de 2 módulos, incluso p/p de accesorios de montaje. Según UNE-EN 61008-1.	91,270	1,000 Ud	91,27
64	Caja empotrable con puerta opaca, para alojamiento del interruptor de control de potencia (ICP) en compartimento independiente y precintable y de los interruptores de protección de la instalación, 1 fila de 4 módulos (ICP) + 2 filas de 24 módulos. Fabricada en ABS autoextinguible, con grado de protección IP 40, doble aislamiento (clase II), color blanco RAL 9010. Según UNE-EN 60670-1.	27,980	1,000 Ud	27,98
65	Caja de protección y medida CPM1-S2, de hasta 63 A de intensidad, para 1 contador monofásico, formada por una envolvente aislante, precintable, autoventilada y con mirilla de material transparente resistente a la acción de los rayos ultravioletas, para instalación empotrada. Incluso equipo completo de medida, bornes de conexión, bases cortacircuitos y fusibles para protección de la derivación individual. Normalizada por la empresa suministradora. Según UNE-EN 60439-1, grado de inflamabilidad según se indica en UNE-EN 60439-3, con grados de protección IP 43 según UNE 20324 e IK 09 según UNE-EN 50102.	97,950	1,000 Ud	97,95
66	Tubo de PVC liso, serie B, de 110 mm de diámetro exterior y 3,2 mm de espesor, según UNE-EN 1329-1.	3,730	1,000 m	3,73
67	Tubo de PVC liso, serie B, de 160 mm de diámetro exterior y 3,2 mm de espesor, según UNE-EN 1329-1.	5,440	3,000 m	16,32

Cuadro de materiales				
Nº	Designación	Importe		
		Precio (Euros)	Cantidad Empleada	Total (Euros)
68	Cable unipolar RZ1-K (AS), no propagador de la llama, con conductor de cobre clase 5 (-K) de 25 mm ² de sección, con aislamiento de polietileno reticulado (R) y cubierta de compuesto termoplástico a base de poliolefina libre de halógenos con baja emisión de humos y gases corrosivos (Z1), siendo su tensión asignada de 0,6/1 kV. Según UNE 21123-4.	3,260	1,000 m	3,26
69	Cable unipolar RZ1-K (AS), no propagador de la llama, con conductor de cobre clase 5 (-K) de 50 mm ² de sección, con aislamiento de polietileno reticulado (R) y cubierta de compuesto termoplástico a base de poliolefina libre de halógenos con baja emisión de humos y gases corrosivos (Z1), siendo su tensión asignada de 0,6/1 kV. Según UNE 21123-4.	6,560	2,000 m	13,12
70	Cable unipolar H07V-K con conductor multifilar de cobre clase 5 (-K) de 1,5 mm ² de sección, con aislamiento de PVC (V), siendo su tensión asignada de 450/750 V, para circuito C1, iluminación. Según UNE 21031-3.	0,250	486,000 m	121,50
71	Cable unipolar H07V-K con conductor multifilar de cobre clase 5 (-K) de 2,5 mm ² de sección, con aislamiento de PVC (V), siendo su tensión asignada de 450/750 V, para circuito C2, tomas de corriente de uso general y frigorífico. Según UNE 21031-3.	0,400	261,000 m	104,40
72	Cable unipolar H07V-K con conductor multifilar de cobre clase 5 (-K) de 6 mm ² de sección, con aislamiento de PVC (V), siendo su tensión asignada de 450/750 V, para circuito C3, cocina y horno. Según UNE 21031-3.	0,930	30,000 m	27,90
73	Cable unipolar H07V-K con conductor multifilar de cobre clase 5 (-K) de 2,5 mm ² de sección, con aislamiento de PVC (V), siendo su tensión asignada de 450/750 V, para circuito C4, lavadora, lavavajillas y termo eléctrico. Según UNE 21031-3.	0,400	162,000 m	64,80

Cuadro de materiales				
Nº	Designación	Importe		
		Precio (Euros)	Cantidad Empleada	Total (Euros)
74	Cable unipolar H07V-K con conductor multifilar de cobre clase 5 (-K) de 2,5 mm ² de sección, con aislamiento de PVC (V), siendo su tensión asignada de 450/750 V, para circuito C5, tomas de corriente de los cuartos de baño y de cocina. Según UNE 21031-3.	0,400	90,000 m	36,00
75	Cable unipolar H07V-K con conductor multifilar de cobre clase 5 (-K) de 2,5 mm ² de sección, con aislamiento de PVC (V), siendo su tensión asignada de 450/750 V, para circuito C7, adicional del tipo C2, tomas de corriente de uso general y frigorífico. Según UNE 21031-3.	0,400	261,000 m	104,40
76	Cable unipolar H07V-K con conductor multifilar de cobre clase 5 (-K) de 2,5 mm ² de sección, con aislamiento de PVC (V), siendo su tensión asignada de 450/750 V, para circuito C12, adicional del tipo C5, tomas de corriente de los cuartos de baño y de cocina. Según UNE 21031-3.	0,400	90,000 m	36,00
77	Conductor de cobre de 1,5 mm ² de sección, para hilo de mando, de color rojo (tarifa nocturna).	0,130	1,000 m	0,13
78	Punto de separación pica-cable formado por cruceta en la cabeza del electrodo de la pica y pletina de 50x30x7 mm, para facilitar la soldadura aluminotérmica.	15,460	4,000 Ud	61,84
79	Conductor de cobre desnudo, de 35 mm ² .	2,810	54,000 m	151,74
80	Electrodo para red de toma de tierra cobreado con 300 µm, fabricado en acero, de 15 mm de diámetro y 2 m de longitud.	18,000	4,000 Ud	72,00
81	Soldadura aluminotérmica del cable conductor a la placa.	3,510	4,000 Ud	14,04
82	Soldadura aluminotérmica del cable conductor a cara del pilar metálico, con doble cordón de soldadura de 50 mm de longitud realizado con electrodo de 2,5 mm de diámetro.	7,000	4,000 Ud	28,00
83	Material auxiliar para instalaciones eléctricas.	1,480	7,200 Ud	10,66
84	Material auxiliar para instalaciones de toma de tierra.	1,150	1,000 Ud	1,15
85	Tablón de madera de pino, de 20x7,2 cm.	9,220	3,840 m	35,40
86	Puntal metálico telescópico, de hasta 3 m de altura.	13,370	1,248 Ud	16,69
87	Clavos de acero.	1,300	18,943 kg	24,63

Importe total: 47.826,88

Cuadro de maquinaria				
Nº	Designación	Importe		
		Precio (Euros)	Cantidad	Total (Euros)
1	Retroexcavadora hidráulica sobre neumáticos, de 115 kW.	48,540	12,210 h	592,67
2	Pala cargadora sobre neumáticos de 120 kW/1,9 m³.	40,230	1,536 h	61,79
3	Camión cisterna de 8 m³ de capacidad.	40,080	0,331 h	13,27
4	Bandeja vibrante de guiado manual, de 300 kg, anchura de trabajo 70 cm, reversible.	6,390	4,830 h	30,86
5	Pisón vibrante de guiado manual, de 80 kg, con placa de 30x30 cm, tipo rana.	3,500	0,076 h	0,27
6	Dumper de descarga frontal de 2 t de carga útil.	9,270	3,310 h	30,68
7	Maquinaria para proyección de productos aislantes.	15,250	10,626 h	162,05
			Importe total:	891,59

2. CUADRO DE PRECIOS DESCOMPUESTOS

Nº	Código	Ud	Descripción	Total
1 Actuaciones previas				
1.1	ADL005	m ²	Desbroce y limpieza del terreno, hasta una profundidad mínima de 25 cm, con medios mecánicos, retirada de los materiales excavados y carga a camión, sin incluir transporte a vertedero autorizado.	
	mq01pan010a	0,016 h	Pala cargadora sobre ...	40,230
	mo113	0,006 h	Peón ordinario constr...	15,920
	%	2,000 %	Medios auxiliares	0,740
		3,000 %	Costes indirectos	0,750
			Precio total por m²	0,77
				Son setenta y siete céntimos

Cuadro de Precios Descompuestos

Nº	Código	Ud	Descripción	Total	
2 Movimiento de tierras					
2.1	ADE010	m ³	Excavación en zanjas para cimentaciones en cualquier tipo de terreno, con medios mecánicos, retirada de los materiales excavados y carga a camión.		
	mq01exn020b	0,407 h	Retroexcavadora hidr...	48,540	19,76
	mo113	0,265 h	Peón ordinario constr...	15,920	4,22
	%	2,000 %	Medios auxiliares	23,980	0,48
		3,000 %	Costes indirectos	24,460	0,73
			Precio total por m³		25,19
			Son veinticinco Euros con diecinueve céntimos		
2.2	ADR010	m ³	Relleno envolvente de las instalaciones en zanjas, con arena 0/5 mm, y compactación al 95% del Proctor Modificado con bandeja vibrante de guiado manual.		
	mt01var010	1,100 m	Cinta plastificada.	0,140	0,15
	mt01ara030	1,800 t	Arena de 0 a 5 mm d...	8,950	16,11
	mq04dua020b	0,110 h	Dumper de descarga ...	9,270	1,02
	mq02rod010d	0,161 h	Bandeja vibrante de g...	6,390	1,03
	mq02cia020j	0,011 h	Camión cisterna de 8 ...	40,080	0,44
	mo113	0,208 h	Peón ordinario constr...	15,920	3,31
	%	2,000 %	Medios auxiliares	22,060	0,44
		3,000 %	Costes indirectos	22,500	0,68
			Precio total por m³		23,18
			Son veintitres Euros con dieciocho céntimos		
2.3	ADR030	m ³	Base de pavimento mediante relleno a cielo abierto con arena 0/5 mm, y compactación al 95% del Proctor Modificado con bandeja vibrante de guiado manual.		
	mt01ara030	1,800 t	Arena de 0 a 5 mm d...	8,950	16,11
	mq04dua020b	0,110 h	Dumper de descarga ...	9,270	1,02
	mq02rod010d	0,161 h	Bandeja vibrante de g...	6,390	1,03
	mq02cia020j	0,011 h	Camión cisterna de 8 ...	40,080	0,44
	mo113	0,067 h	Peón ordinario constr...	15,920	1,07
	%	2,000 %	Medios auxiliares	19,670	0,39
		3,000 %	Costes indirectos	20,060	0,60
			Precio total por m³		20,66
			Son veinte Euros con sesenta y seis céntimos		

Cuadro de Precios Descompuestos

Nº	Código	Ud	Descripción	Total	
3 Cimentaciones					
3.1	CHH030	m³	Hormigón HA-25/B/20/IIa fabricado en central, y vertido desde camión, para formación de zapata de cimentación.		
	mt10haf010...	1,100 m³	Hormigón HA-25/B/20...	76,880	84,57
	mo045	0,055 h	Oficial 1ª estructurista,...	18,100	1,00
	mo092	0,327 h	Ayudante estructurista...	16,940	5,54
	%	2,000 %	Medios auxiliares	91,110	1,82
		3,000 %	Costes indirectos	92,930	2,79
				Precio total por m³	95,72
Son noventa y cinco Euros con setenta y dos céntimos					
3.2	CHH030b	m³	Hormigón HA-25/B/20/IIa fabricado en central, y vertido con cubilote, para formación de enano de cimentación.		
	mt10haf010...	1,050 m³	Hormigón HA-25/B/20...	76,880	80,72
	mo045	0,393 h	Oficial 1ª estructurista,...	18,100	7,11
	mo092	1,582 h	Ayudante estructurista...	16,940	26,80
	%	2,000 %	Medios auxiliares	114,630	2,29
		3,000 %	Costes indirectos	116,920	3,51
				Precio total por m³	120,43
Son ciento veinte Euros con cuarenta y tres céntimos					
3.3	CHA010	kg	Acero UNE-EN 10080 B 500 S para elaboración de la ferralla (corte, doblado y conformado de elementos) en taller industrial y montaje en zapata de cimentación.		
	mt07aco010c	1,000 kg	Ferralla elaborada en ...	0,810	0,81
	mo043	0,002 h	Oficial 1ª ferrallista.	18,100	0,04
	mo090	0,003 h	Ayudante ferrallista.	16,940	0,05
	%	2,000 %	Medios auxiliares	0,900	0,02
		3,000 %	Costes indirectos	0,920	0,03
				Precio total por kg	0,95
Son noventa y cinco céntimos					
3.4	ACEPIL	ud	Placa de acero con función de unión pilar-cimentación		
			Sin descomposición		129,398
		3,000 %	Costes indirectos	129,398	3,88
				Precio total redondeado por ud ...	133,28
Son ciento treinta y tres Euros con veintiocho céntimos					

Cuadro de Precios Descompuestos

Nº	Código	Ud	Descripción			Total
4 Estructura						
4.1	EMS110	m³	Pilar de madera laminada encolada homogénea, de 33 ó 45 mm de espesor de las láminas y sección constante, de 15x15 a 20x20 cm de sección y hasta 5 m de longitud, clase resistente GL-24 h y protección de la madera con clase de penetración NP1 y NP2, trabajada en taller.			
	mt07mee110a	1,000 m³	Madera laminada enc...	876,270		876,27
	mo048	9,041 h	Oficial 1ª montador de...	18,100		163,64
	mo095	4,521 h	Ayudante montador d...	16,940		76,59
	%	2,000 %	Medios auxiliares	1.116,500		22,33
		3,000 %	Costes indirectos	1.138,830		34,16
Precio total redondeado por m³ ...						1.172,99
Son mil ciento setenta y dos Euros con noventa y nueve céntimos						
4.2	EMS110b	m³	Pilar de madera laminada encolada homogénea, de 33 ó 45 mm de espesor de las láminas y sección constante, de 15x15 a 20x20 cm de sección y hasta 5 m de longitud, clase resistente GL-24 h y protección de la madera con clase de penetración NP1 y NP2, trabajada en taller.			
	mt07mee110a	1,000 m³	Madera laminada enc...	876,270		876,27
	mo048	9,041 h	Oficial 1ª montador de...	18,100		163,64
	mo095	4,521 h	Ayudante montador d...	16,940		76,59
	%	2,000 %	Medios auxiliares	1.116,500		22,33
		3,000 %	Costes indirectos	1.138,830		34,16
Precio total redondeado por m³ ...						1.172,99
Son mil ciento setenta y dos Euros con noventa y nueve céntimos						
4.3	EMS110c	m³	Pilar de madera laminada encolada homogénea, de 33 ó 45 mm de espesor de las láminas y sección constante, de 15x15 a 20x20 cm de sección y hasta 5 m de longitud, clase resistente GL-24 h y protección de la madera con clase de penetración NP1 y NP2, trabajada en taller.			
	mt07mee110a	1,000 m³	Madera laminada enc...	876,270		876,27
	mo048	9,041 h	Oficial 1ª montador de...	18,100		163,64
	mo095	4,521 h	Ayudante montador d...	16,940		76,59
	%	2,000 %	Medios auxiliares	1.116,500		22,33
		3,000 %	Costes indirectos	1.138,830		34,16
Precio total redondeado por m³ ...						1.172,99
Son mil ciento setenta y dos Euros con noventa y nueve céntimos						
4.4	EMV110	m³	Viga de madera laminada encolada homogénea, de 33 ó 45 mm de espesor de las láminas y sección constante, de 10x20 a 12x25 cm de sección y hasta 5 m de longitud, clase resistente GL-24h y protección de la madera con clase de penetración NP1 y NP2, trabajada en taller.			
	mt07mee115a	1,000 m³	Madera laminada enc...	876,270		876,27
	mo048	6,781 h	Oficial 1ª montador de...	18,100		122,74
	mo095	3,390 h	Ayudante montador d...	16,940		57,43
	%	2,000 %	Medios auxiliares	1.056,440		21,13
		3,000 %	Costes indirectos	1.077,570		32,33
Precio total redondeado por m³ ...						1.109,90
Son mil ciento nueve Euros con noventa céntimos						

Cuadro de Precios Descompuestos

Nº	Código	Ud	Descripción	Total	
4.5	EMV110b	m³	Viga de madera laminada encolada homogénea, de 33 ó 45 mm de espesor de las láminas y sección constante, de 10x20 a 12x25 cm de sección y hasta 5 m de longitud, clase resistente GL-24h y protección de la madera con clase de penetración NP1 y NP2, trabajada en taller.		
	mt07mee115a	1,000 m³	Madera laminada enc...	876,270	876,27
	mo048	6,781 h	Oficial 1ª montador de...	18,100	122,74
	mo095	3,390 h	Ayudante montador d...	16,940	57,43
	%	2,000 %	Medios auxiliares	1.056,440	21,13
		3,000 %	Costes indirectos	1.077,570	32,33

Precio total redondeado por m³ ... 1.109,90

Son mil ciento nueve Euros con noventa céntimos

4.6	EMV110c	m³	Viga de madera laminada encolada homogénea, de 33 ó 45 mm de espesor de las láminas y sección constante, de 10x20 a 12x25 cm de sección y hasta 5 m de longitud, clase resistente GL-24h y protección de la madera con clase de penetración NP1 y NP2, trabajada en taller.		
	mt07mee115a	1,000 m³	Madera laminada enc...	876,270	876,27
	mo048	6,781 h	Oficial 1ª montador de...	18,100	122,74
	mo095	3,390 h	Ayudante montador d...	16,940	57,43
	%	2,000 %	Medios auxiliares	1.056,440	21,13
		3,000 %	Costes indirectos	1.077,570	32,33

Precio total redondeado por m³ ... 1.109,90

Son mil ciento nueve Euros con noventa céntimos

Cuadro de Precios Descompuestos

Nº	Código	Ud	Descripción	Total
5 Cubiertas y forjados				
5.1	EMC030	m	Correa de madera aserrada de pino silvestre (Pinus sylvestris), de 10x20 cm de sección y hasta 5 m de longitud; calidad estructural MEG, clase resistente C18, protección de la madera con clase de penetración NP2, trabajada en taller.	
	mt07mee02...	1,000 m	Correa de madera as...	8,060
	mo048	0,144 h	Oficial 1ª montador de...	18,100
	mo095	0,072 h	Ayudante montador d...	16,940
	%	2,000 %	Medios auxiliares	11,890
		3,000 %	Costes indirectos	12,130
Precio total redondeado por m ...				12,49
Son doce Euros con cuarenta y nueve céntimos				
5.2	EMF020	m ²	Forjado tradicional con un intereje de 50 cm, compuesto por viguetas de madera aserrada de abeto (Abies alba), de 10x20 a 15x25 cm de sección y hasta 6 m de longitud, calidad estructural MEG, clase resistente C24, protección de la madera con clase de penetración NP2, trabajada en taller colocadas mediante unión a elemento estructural, tablero estructural de madera, de 30 mm de espesor, membrana impermeabilizante, y malla electrosoldada ME 20x20 Ø 5-5 B 500 T 6x2,20 UNE-EN 10080, en capa de compresión de 4 cm de espesor de hormigón ligero HLE-25/B/10/IIa, densidad entre 1200 y 1500 kg/m³, (cantidad mínima de cemento 275 kg/m³), fabricado en central, y vertido con cubilote.	
	mt50spa052b	0,040 m	Tablón de madera de ...	9,220
	mt50spa101	0,045 kg	Clavos de acero.	1,300
	mt50spa081a	0,013 Ud	Puntal metálico telesc...	13,370
	mt07mee018fa	0,075 m ³	Madera aserrada de a...	449,830
	mt08eff020a	1,050 m ²	Tablero estructural de ...	10,260
	mt07mee550b	1,000 Ud	Clavo de 4 mm de diá...	0,040
	mt15dan300	1,050 m ²	Membrana impermea...	9,700
	mt07rem040a	6,100 Ud	Tornillo de acero galv...	1,820
	mt07aco020o	2,000 Ud	Separador homologad...	0,080
	mt07ame010d	1,100 m ²	Malla electrosoldada ...	1,350
	mt10hes050...	0,042 m ³	Hormigón ligero estru...	132,070
	mo048	1,344 h	Oficial 1ª montador de...	18,100
	mo095	0,611 h	Ayudante montador d...	16,940
	mo043	0,023 h	Oficial 1ª ferrallista.	18,100
	mo090	0,023 h	Ayudante ferrallista.	16,940
	mo045	0,010 h	Oficial 1ª estructurista,...	18,100
	mo092	0,042 h	Ayudante estructurista...	16,940
	%	2,000 %	Medios auxiliares	110,020
		3,000 %	Costes indirectos	112,220
Precio total redondeado por m² ...				115,59
Son ciento quince Euros con cincuenta y nueve céntimos				

Cuadro de Precios Descompuestos

Nº	Código	Ud	Descripción	Total
5.3	NAQ010	m ²	Aislamiento por el exterior en cubiertas inclinadas formado por poliuretano proyectado 35 kg/m³, espesor 30 mm, sobre superficie soporte existente.	
	mt16poc010b	1,050 m ²	Espuma rígida de poli...	6,010
	mq08mpa030	0,109 h	Maquinaria para proye...	15,250
	mo030	0,109 h	Oficial 1ª aplicador de...	17,240
	mo068	0,109 h	Ayudante aplicador de...	16,130
	%	2,000 %	Medios auxiliares	11,610
		3,000 %	Costes indirectos	11,840
Precio total redondeado por m² ...				12,20
Son doce Euros con veinte céntimos				
5.4	NAM010	m ²	Aislamiento térmico y acústico formado por panel rígido de lana mineral según UNE-EN 13162, no revestido, de 20 mm de espesor, resistencia térmica $\geq 0,55$ m²K/W, conductividad térmica 0,036 W/(mK), cubierto con film de polietileno de 0,2 mm de espesor, colocado sobre capa de nivelación o pavimento existente y preparado para recibir directamente el suelo de madera o laminado (no incluido en este precio).	
	mt16lra050k	1,100 m ²	Panel rígido de lana ...	4,410
	mt17poa010d	1,100 m ²	Film de polietileno de ...	0,370
	mt16aaa030	0,250 m	Cinta autoadhesiva pa...	0,300
	mo054	0,140 h	Oficial 1ª montador de...	17,820
	mo101	0,140 h	Ayudante montador d...	16,130
	%	2,000 %	Medios auxiliares	10,090
		3,000 %	Costes indirectos	10,290
Precio total redondeado por m² ...				10,60
Son diez Euros con sesenta céntimos				
5.5	EMT010	m ²	Entablado base de tablero estructural de madera, de 18 mm de espesor, colocado con fijaciones mecánicas.	
	mt08eff040a	1,050 m ²	Tablero estructural de ...	5,960
	mt50spa101	0,150 kg	Clavos de acero.	1,300
	mo048	0,186 h	Oficial 1ª montador de...	18,100
	mo095	0,093 h	Ayudante montador d...	16,940
	%	2,000 %	Medios auxiliares	11,410
		3,000 %	Costes indirectos	11,640
Precio total redondeado por m² ...				11,99
Son once Euros con noventa y nueve céntimos				

Cuadro de Precios Descompuestos

Nº	Código	Ud	Descripción	Total
5.6	QTT010	m ²	Cubierta inclinada de tejas cerámicas, sobre espacio habitable, con una pendiente media del 30%, formada por teja cerámica curva, 40x19x16 cm, color rojo, fijada con tornillos rosca-chapa sobre rastreles metálicos; formación de pendientes con entramado estructural o tablero de madera (no incluida en este precio).	
	mt13blw010d	3,000 m	Rastrel de madera de ...	0,470
	mt13blw131	6,000 Ud	Tornillo para sujeción ...	0,260
	mt13tac010a	31,400 Ud	Teja cerámica curva, ...	0,250
	mt13tac013a	0,100 Ud	Teja cerámica de vent...	6,500
	mt13blw101	4,500 Ud	Tornillo rosca-chapa p...	0,060
	mo011	0,754 h	Oficial 1ª montador.	17,820
	mo080	0,754 h	Ayudante montador.	16,130
	%	2,000 %	Medios auxiliares	37,340
		3,000 %	Costes indirectos	38,090
Precio total redondeado por m² ...				39,23
Son treinta y nueve Euros con veintitres céntimos				
5.7	RSM021	m ²	Tarima flotante de tablas de madera maciza de haya, de 22 mm, ensambladas mediante clips y colocadas a rompejuntas sobre lámina de espuma de polietileno de alta densidad de 3 mm de espesor.	
	mt17poa011a	1,100 m ²	Lámina de espuma de...	0,420
	mt16aaa030	0,440 m	Cinta autoadhesiva pa...	0,300
	mt18mta020gb	1,020 m ²	Tarima flotante en tabl...	58,120
	mt18mva021	1,000 Ud	Material auxiliar para c...	2,150
	mt18mva100	13,000 Ud	Clip para fijación de ta...	0,070
	mo025	0,350 h	Oficial 1ª instalador de...	17,240
	mo063	0,350 h	Ayudante instalador d...	16,130
	%	2,000 %	Medios auxiliares	74,610
		3,000 %	Costes indirectos	76,100
Precio total redondeado por m² ...				78,38
Son setenta y ocho Euros con treinta y ocho céntimos				
5.8	FAR050	m ²	Sistema "VALERO COMPOPLAK", para su uso como hoja interior de fachada ventilada, compuesto por panel "VALERO COMPOPLAK", de 100 mm de espesor, 1200 mm de anchura y 2700 mm de longitud, formado por núcleo de poliestireno expandido (EPS), densidad 30 kg/m³, revestido por las dos caras con fibra de vidrio, de 450 g/m² y composite (WPC), con ranuras en los laterales para permitir el paso del perfil de conexión entre paneles; fijado mecánicamente sobre entramado estructural de madera (no incluido en este precio) con tornillos autoperforantes para madera, de 6 mm de diámetro y 120 mm de longitud, de acero galvanizado con revestimiento de cromo (4 ud/m²) y adhesivo bicomponente "VALERO COMPOPLAK"; refuerzo de juntas entre paneles mediante adhesivo bicomponente "VALERO COMPOPLAK", perfiles de MDF "VALERO COMPOPLAK", de 3660x100x10 mm y malla de fibra de vidrio "VALERO COMPOPLAK"; preparado como soporte del revestimiento exterior de la fachada ventilada (no incluido en este precio).	
	mt12ppe010g	1,020 m ²	Panel "VALERO CO... Perfil de MDF	
	mt12ppe020a	0,800 kg	"VALE... Adhesivo bicomponen...	
	mt12ppe030a	4,000 Ud	Malla de fibra de vidri... Tornillo	
	mt12ppe050a	h 2,000	autoperforant... Oficial 1ª montador.	
	mt07mee570ci	0	Ayudante montador. Medios auxiliares	
	mo011	%		

30,000
30,60 0,830
0,83 9,170
7,34 3,000
1,05 0,450
1,80 17,820
5,24 16,130
4,74 51,600
1,03

Cuadro de Precios Descompuestos

Nº	Código	Ud	Descripción	Total
		3,000 %	Costes indirectos	52,630
				<u>1,58</u>
			Precio total redondeado por m² ...	54,21
			Son cincuenta y cuatro Euros con veintiun céntimos	

Cuadro de Precios Descompuestos

Nº	Código	Ud	Descripción	Total
6 Electricidad				
6.1	IEP010	Ud	Red de toma de tierra para estructura metálica del edificio con 54 m de conductor de cobre desnudo de 35 mm² y 4 picas.	
	mt35ttc010b	54,000 m	Conductor de cobre d...	2,810
	mt35tte010b	4,000 Ud	Electrodo para red de ...	18,000
	mt35tts010d	4,000 Ud	Soldadura aluminotér...	7,000
	mt35tts010c	4,000 Ud	Soldadura aluminotér...	3,510
	mt35tta020	4,000 Ud	Punto de separación ...	15,460
	mt35www020	1,000 Ud	Material auxiliar para i...	1,150
	mo003	3,487 h	Oficial 1ª electricista.	17,820
	mo102	3,487 h	Ayudante electricista.	16,100
	%	2,000 %	Medios auxiliares	447,050
		3,000 %	Costes indirectos	455,990
Precio total redondeado por Ud ...				469,67
Son cuatrocientos sesenta y nueve Euros con sesenta y siete céntimos				
6.2	IED010	m	Derivación individual monofásica enterrada para vivienda, formada por cables unipolares con conductores de cobre, RZ1-K (AS) 2x50+1G25 mm², siendo su tensión asignada de 0,6/1 kV, bajo tubo protector de polietileno de doble pared, de 90 mm de diámetro.	
	mt01ara010	0,095 m ³	Arena de 0 a 5 mm d...	12,020
	mt35aia080fe	1,000 m	Tubo rígido, suministr...	3,280
	mt35cun010j1	2,000 m	Cable unipolar RZ1-K ...	6,560
	mt35cun010h1	1,000 m	Cable unipolar RZ1-K ...	3,260
	mt35der011a	1,000 m	Conductor de cobre d...	0,130
	mt35www010	0,200 Ud	Material auxiliar para i...	1,480
	mq04dua020b	0,010 h	Dumper de descarga ...	9,270
	mq02rop020	0,076 h	Pisón vibrante de guia...	3,500
	mq02cia020j	0,001 h	Camión cisterna de 8 ...	40,080
	mo020	0,062 h	Oficial 1ª construcción.	17,240
	mo113	0,062 h	Peón ordinario constr...	15,920
	mo003	0,101 h	Oficial 1ª electricista.	17,820
	mo102	0,088 h	Ayudante electricista.	16,100
	%	2,000 %	Medios auxiliares	26,910
		3,000 %	Costes indirectos	27,450
Precio total redondeado por m ...				28,27
Son veintiocho Euros con veintisiete céntimos				
6.3	IEC010	Ud	Caja de protección y medida CPM1-S2, de hasta 63 A de intensidad, para 1 contador monofásico, instalada en el interior de hornacina mural, en vivienda unifamiliar o local.	
	mt35cgp010e	1,000 Ud	Caja de protección y ...	97,950
	mt35cgp040h	3,000 m	Tubo de PVC liso, seri...	5,440
	mt35cgp040f	1,000 m	Tubo de PVC liso, seri...	3,730
	mt35www010	1,000 Ud	Material auxiliar para i...	1,480
	mo020	0,310 h	Oficial 1ª construcción.	17,240
	mo113	0,310 h	Peón ordinario constr...	15,920
	mo003	0,516 h	Oficial 1ª electricista.	17,820
	mo102	0,516 h	Ayudante electricista.	16,100
	%	2,000 %	Medios auxiliares	147,270
		3,000 %	Costes indirectos	150,220
Precio total redondeado por Ud ...				154,73
Son ciento cincuenta y cuatro Euros con setenta y tres céntimos				

Cuadro de Precios Descompuestos

Nº	Código	Ud	Descripción	Total
6.4	IEI015	Ud	Red eléctrica de distribución interior de una vivienda unifamiliar con electrificación elevada, con las siguientes estancias: acceso, vestíbulo, 2 pasillos, comedor, 2 dormitorios dobles, baño, aseo, cocina, terraza, compuesta de: cuadro general de mando y protección; circuitos interiores con cableado bajo tubo protector: C1, C2, C3, C4, C5, C7, del tipo C2, C12 del tipo C5; mecanismos gama básica (tecla o tapa y marco: blanco; embellecedor: blanco).	
	mt35cgm040m	1,000 Ud	Caja empotrable con ...	27,980
	mt35cgm02...	1,000 Ud	Interruptor general aut...	42,070
	mt35cgm02...	1,000 Ud	Interruptor diferencial i...	91,270
	mt35cgm02...	2,000 Ud	Interruptor diferencial i...	93,730
	mt35cgm02...	1,000 Ud	Interruptor automático...	12,430
	mt35cgm02...	7,000 Ud	Interruptor automático...	12,660
	mt35cgm02...	1,000 Ud	Interruptor automático...	14,080
	mt35aia010a	134,460 m	Tubo curvable de PV...	0,260
	mt35aia010b	209,160 m	Tubo curvable de PV...	0,290
	mt35aia010c	8,300 m	Tubo curvable de PV...	0,390
	mt35aia080aa	8,300 m	Tubo curvable, sumini...	1,300
	mt35caj020a	8,000 Ud	Caja de derivación pa...	1,790
	mt35caj020b	4,000 Ud	Caja de derivación pa...	2,290
	mt35caj010a	50,000 Ud	Caja de empotrar univ...	0,170
	mt35caj010b	21,000 Ud	Caja de empotrar univ...	0,210
	mt35caj011	1,000 Ud	Caja de empotrar par...	2,010
	mt35cun040ba	486,000 m	Cable unipolar H07V-...	0,250
	mt35cun040cb	261,000 m	Cable unipolar H07V-...	0,400
	mt35cun040dd	30,000 m	Cable unipolar H07V-...	0,930
	mt35cun040eb	162,000 m	Cable unipolar H07V-...	0,400
	mt35cun040fb	90,000 m	Cable unipolar H07V-...	0,400
	mt35cun040hb	261,000 m	Cable unipolar H07V-...	0,400
	mt35cun040ob	90,000 m	Cable unipolar H07V-...	0,400
	mt33seg100a	5,000 Ud	Interruptor unipolar, g...	5,840
	mt33seg111a	2,000 Ud	Doble interruptor, gam...	8,980
	mt33seg101a	1,000 Ud	Interruptor bipolar, ga...	10,590
	mt33seg102a	12,000 Ud	Conmutador, serie bá...	6,220
	mt33seg103a	6,000 Ud	Conmutador de cruce,...	11,440
	mt33seg104a	1,000 Ud	Pulsador, gama básic...	6,580
	mt33seg105a	1,000 Ud	Zumbador 230 V, ga...	20,710
	mt33seg107a	41,000 Ud	Base de enchufe de 1...	6,220
	mt33seg127a	2,000 Ud	Base de enchufe de 1...	3,410
	mt33seg117a	1,000 Ud	Marco horizontal de 2 ...	4,760
	mt33seg110a	1,000 Ud	Base de enchufe de 2...	11,750
	mt35www010	6,000 Ud	Material auxiliar para i...	1,480
	mo003	25,447 h	Oficial 1ª electricista.	17,820
	mo102	25,447 h	Ayudante electricista.	16,100
	%	2,000 %	Medios auxiliares	2.485,680
		3,000 %	Costes indirectos	2.535,390

Precio total redondeado por Ud ... 2.611,45

Son dos mil seiscientos once Euros con cuarenta y cinco céntimos

3. CUADRO DE PRECIOS Nº1

Cuadro de precios nº 1			
Nº	Designación	Importe	
		En cifra (Euros)	En letra (Euros)
1.1	1 Actuaciones previas m² Desbroce y limpieza del terreno, hasta una profundidad mínima de 25 cm, con medios mecánicos, retirada de los materiales excavados y carga a camión, sin incluir transporte a vertedero autorizado.	0,77	SETENTA Y SIETE CÉNTIMOS
2.1	2 Movimiento de tierras m³ Excavación en zanjas para cimentaciones en cualquier tipo de terreno, con medios mecánicos, retirada de los materiales excavados y carga a camión.	25,19	VEINTICINCO EUROS CON DIECINUEVE CÉNTIMOS
2.2	m³ Relleno envolvente de las instalaciones en zanjas, con arena 0/5 mm, y compactación al 95% del Proctor Modificado con bandeja vibrante de guiado manual.	23,18	VEINTITRES EUROS CON DIECIOCHO CÉNTIMOS
2.3	m³ Base de pavimento mediante relleno a cielo abierto con arena 0/5 mm, y compactación al 95% del Proctor Modificado con bandeja vibrante de guiado manual.	20,66	VEINTE EUROS CON SESENTA Y SEIS CÉNTIMOS
3.1	3 Cimentaciones m³ Hormigón HA-25/B/20/IIa fabricado en central, y vertido desde camión, para formación de zapata de cimentación.	95,72	NOVENTA Y CINCO EUROS CON SETENTA Y DOS CÉNTIMOS
3.2	m³ Hormigón HA-25/B/20/IIa fabricado en central, y vertido con cubilote, para formación de enano de cimentación.	120,43	CIENTO VEINTE EUROS CON CUARENTA Y TRES CÉNTIMOS
3.3	kg Acero UNE-EN 10080 B 500 S para elaboración de la ferralla (corte, doblado y conformado de elementos) en taller	0,95	NOVENTA Y CINCO CÉNTIMOS
3.4	ud Placa de acero con función de unión pilar-cimentación	133,28	CIENTO TREINTA Y TRES EUROS CON VEINTIOCHO CÉNTIMOS
4.1	4 Estructura m³ Pilar de madera laminada encolada homogénea, de 33 ó 45 mm de espesor de las láminas y sección constante, de 15x15 20x20 cm de sección y hasta 5 m de longitud, clase resistente GL-24 h y protección de la madera con clase de penetración NP1 y NP2, trabajada en taller.	1.172,99	MIL CIENTO SETENTA Y DOS EUROS CON NOVENTA Y NUEVE CÉNTIMOS

Cuadro de precios nº 1			
Nº	Designación	Importe	
		En cifra (Euros)	En letra (Euros)
4.2	m³ Pilar de madera laminada encolada homogénea, de 33 ó 45 mm de espesor de las láminas y sección constante, de 15x15 20x20 cm de sección y hasta 5 m de longitud, clase resistente GL-24 h y protección de la madera con clase de penetración NP1 y NP2, trabajada en taller.	1.172,99	MIL CIENTO SETENTA Y DOS EUROS CON NOVENTA Y NUEVE CÉNTIMOS
4.3	m³ Pilar de madera laminada encolada homogénea, de 33 ó 45 mm de espesor de las láminas y sección constante, de 15x15 20x20 cm de sección y hasta 5 m de longitud, clase resistente GL-24 h y protección de la madera con clase de penetración NP1 y NP2, trabajada en taller.	1.172,99	MIL CIENTO SETENTA Y DOS EUROS CON NOVENTA Y NUEVE CÉNTIMOS
4.4	m³ Viga de madera laminada encolada homogénea, de 33 ó 45 mm de espesor de las láminas y sección constante, de 10x20 12x25 cm de sección y hasta 5 m de longitud, clase resistente GL-24h y protección de la madera con clase de penetración NP1 y NP2, trabajada en taller.	1.109,90	MIL CIENTO NUEVE EUROS CON NOVENTA CÉNTIMOS
4.5	m³ Viga de madera laminada encolada homogénea, de 33 ó 45 mm de espesor de las láminas y sección constante, de 10x20 12x25 cm de sección y hasta 5 m de longitud, clase resistente GL-24h y protección de la madera con clase de penetración NP1 y NP2, trabajada en taller.	1.109,90	MIL CIENTO NUEVE EUROS CON NOVENTA CÉNTIMOS
4.6	m³ Viga de madera laminada encolada homogénea, de 33 ó 45 mm de espesor de las láminas y sección constante, de 10x20 12x25 cm de sección y hasta 5 m de longitud, clase resistente GL-24h y protección de la madera con clase de penetración NP1 y NP2, trabajada en taller.	1.109,90	MIL CIENTO NUEVE EUROS CON NOVENTA CÉNTIMOS
5.1	m³ Viga de madera laminada encolada homogénea, de 33 ó 45 mm de espesor de las láminas y sección constante, de 10x20 12x25 cm de sección y hasta 5 m de longitud, clase resistente GL-24h y protección de la madera con clase de penetración NP1 y NP2, trabajada en taller.	12,49	DOCE EUROS CON CUARENTA Y NUEVE CÉNTIMOS
	5 Cubiertas y forjados		
	m Correa de madera aserrada de pino silvestre (<i>Pinus sylvestris</i>), de 10x20 cm de sección y hasta 5 m de longitud; calidad estructural MEG, clase resistente C18 protección de la madera con clase de penetración NP2, trabajada en taller.		

Cuadro de precios nº 1			
Nº	Designación	Importe	
		En cifra (Euros)	En letra (Euros)
5.2	m ² Forjado tradicional con un intereje de 50 cm, compuesto por viguetas de madera aserrada de abeto (Abies alba), de 10x20 a 15x25 cm de sección y hasta 6 m de longitud, calidad estructural MEG, clase resistente C24, protección de la madera con clase de penetración NP2, trabajada en taller colocadas mediante unión a elemento estructural, tablero estructural de madera, de 30 mm de espesor, membrana impermeabilizante, y malla electrosoldada ME 20x20 Ø 5-5 B 500 T 6x2,20 UNE-EN 10080, en capa de compresión de 4 cm de espesor de hormigón ligero HLE-25/B/10/IIa densidad entre 1200 y 1500 kg/m ³ , (cantidad mínima de cemento 275 kg/m ³), fabricado en central, y vertido con cubilote.	115,59	CIENTO QUINCE EUROS CON CINCUENTA Y NUEVE CÉNTIMOS
5.3	m ² Aislamiento por el exterior en cubierta inclinadas formado por poliuretano proyectado 35 kg/m ³ , espesor 30 mm, sobre superficie soporte existente.	12,20	DOCE EUROS CON VEINTE CÉNTIMOS
5.4	m ² Aislamiento térmico y acústico formado por panel rígido de lana mineral según UNE-EN 13162, no revestido, de 20 mm de espesor, resistencia térmica $\geq 0,55 \text{ m}^2\text{K/W}$, conductividad térmica $0,036 \text{ W/(mK)}$, cubierto con film de polietileno de 0,2 mm de espesor, colocado sobre capa de nivelación o pavimento existente y preparado para recibir directamente el suelo de madera laminado (no incluido en este precio).	10,60	DIEZ EUROS CON SESENTA CÉNTIMOS
5.5	m ² Entablado base de tablero estructural de madera, de 18 mm de espesor, colocado con fijaciones mecánicas.	11,99	ONCE EUROS CON NOVENTA Y NUEVE CÉNTIMOS
5.6	m ² Cubierta inclinada de tejas cerámicas, sobre espacio habitable, con una pendiente media del 30%, formada por teja cerámica curva, 40x19x16 cm, color rojo, fijada con tornillos rosca-chapa sobre rastreles metálicos; formación de pendientes con entramado estructural o tablero de madera (no incluida en este precio).	39,23	TREINTA Y NUEVE EUROS CON VEINTITRES CÉNTIMOS
5.7	m ² Tarima flotante de tablas de madera maciza de haya, de 22 mm, ensambladas mediante clips y colocadas a rompejuntas sobre lámina de espuma de polietileno de alta densidad de 3 mm de espesor.	78,38	SETENTA Y OCHO EUROS CON TREINTA Y OCHO CÉNTIMOS

Cuadro de precios nº 1

Nº	Designación	Importe	
		En cifra (Euros)	En letra (Euros)
5.8	m ² Sistema "VALERO COMPOPLAK", para su uso como hoja interior de fachada ventilada, compuesto por panel "VALERO COMPOPLAK", de 100 mm de espesor, 1200 mm de anchura y 2700 mm de longitud, formado por núcleo de poliestireno expandido (EPS), densidad 30 kg/m ³ , revestido por las dos caras con fibra de vidrio, de 450 g/m ² y composite (WPC), con ranuras en los laterales para permitir el pas del perfil de conexión entre paneles; fijado mecánicamente sobre entramado estructura de madera (no incluido en este precio) con tornillos autoperforantes para madera, de 6 mm de diámetro y 120 mm de longitud, de acero galvanizado con revestimiento de cromo (4 ud/m ²) y adhesivo bicomponente "VALERO COMPOPLAK"; refuerzo de juntas entre paneles mediante adhesivo bicomponente "VALERO COMPOPLAK", perfiles de MDF "VALERO COMPOPLAK", de 3660x100x10 mm y malla de fibra de vidrio "VALERO COMPOPLAK"; preparado como soporte del revestimiento exterior de la fachada ventilada (no incluido en este precio).	54,21	CINCUENTA Y CUATRO EUROS CON VEINTIUN CÉNTIMOS
6.1	6 Electricidad Ud Red de toma de tierra para estructura metálica del edificio con 54 m de conductor de cobre desnudo de 35 mm ² y 4 picas.	469,67	CUATROCIENTOS SESENTA Y NUEVE EUROS CON SESENTA Y SIETE CÉNTIMOS
6.2	m Derivación individual monofásica enterrada para vivienda, formada por cables unipolares con conductores de cobre, RZ1-H (AS) 2x50+1G25 mm ² , siendo su tensión asignada de 0,6/1 kV, bajo tubo protector de polietileno de doble pared, de 90 mm de diámetro.	28,27	VEINTIOCHO EUROS CON VEINTISIETE CÉNTIMOS
6.3	Ud Caja de protección y medida CPM1-S2, de hasta 63 A de intensidad, para 1 contador monofásico, instalada en el interior de hornacina mural, en vivienda unifamiliar local.	154,73	CIENTO CINCUENTA Y CUATRO EUROS CON SETENTA Y TRES CÉNTIMOS
6.4	Ud Red eléctrica de distribución interior de una vivienda unifamiliar con electrificación elevada, con las siguientes estancias acceso, vestíbulo, 2 pasillos, comedor, 2 dormitorios dobles, baño, aseo, cocina terraza, compuesta de: cuadro general de mando y protección; circuitos interiores co cableado bajo tubo protector: C1, C2, C3, C4, C5, C7, del tipo C2, C12 del tipo C5; mecanismos gama básica (tecla o tapa y marco: blanco; embellecedor: blanco)	2.611,45	DOS MIL SEISCIENTOS ONCE EUROS CON CUARENTA Y CINCO CÉNTIMOS

4. CUADRO DE PRECIOS Nº2

Cuadro de precios nº 2			
Nº	Designación	Importe	
		Parcial (Euros)	Total (Euros)
	1 Actuaciones previas		
1.1	m ² Desbroce y limpieza del terreno, hasta una profundidad mínima de 25 cm, con medios mecánicos, retirada de los materiales excavados y carga a camión, sin incluir transporte a vertedero autorizado.		
	<i>Mano de obra</i>	0,10	
	<i>Maquinaria</i>	0,64	
	<i>Medios auxiliares</i>	0,01	
	<i>3 % Costes indirectos</i>	0,02	
			0,77
	2 Movimiento de tierras		
2.1	m ³ Excavación en zanjas para cimentaciones en cualquier tipo de terreno con medios mecánicos, retirada de los materiales excavados y carga a camión.		
	<i>Mano de obra</i>	4,22	
	<i>Maquinaria</i>	19,76	
	<i>Medios auxiliares</i>	0,48	
	<i>3 % Costes indirectos</i>	0,73	
			25,19
2.2	m ³ Relleno envolvente de las instalaciones en zanjas, con arena 0/5 mm, y compactación al 95% del Proctor Modificado con bandeja vibrante de guiado manual.		
	<i>Mano de obra</i>	3,31	
	<i>Maquinaria</i>	2,49	
	<i>Materiales</i>	16,26	
	<i>Medios auxiliares</i>	0,44	
	<i>3 % Costes indirectos</i>	0,68	
			23,18
2.3	m ³ Base de pavimento mediante relleno a cielo abierto con arena 0/5 mm, y compactación al 95% del Proctor Modificado con bandeja vibrante de guiado manual.		
	<i>Mano de obra</i>	1,07	
	<i>Maquinaria</i>	2,49	
	<i>Materiales</i>	16,11	
	<i>Medios auxiliares</i>	0,39	
	<i>3 % Costes indirectos</i>	0,60	
			20,66
	3 Cimentaciones		
3.1	m ³ Hormigón HA-25/B/20/IIa fabricado en central, y vertido desde camión, para formación de zapata de cimentación.		
	<i>Mano de obra</i>	6,54	
	<i>Materiales</i>	84,57	
	<i>Medios auxiliares</i>	1,82	
	<i>3 % Costes indirectos</i>	2,79	
			95,72
3.2	m ³ Hormigón HA-25/B/20/IIa fabricado en central, y vertido con cubilote, para formación de enano de cimentación.		
	<i>Mano de obra</i>	33,91	
	<i>Materiales</i>	80,72	
	<i>Medios auxiliares</i>	2,29	
	<i>3 % Costes indirectos</i>	3,51	
			120,43

Cuadro de precios nº 2			
Nº	Designación	Importe	
		Parcial (Euros)	Total (Euros)
3.3	kg Acero UNE-EN 10080 B 500 S para elaboración de la ferralla (corte, doblado y conformado de elementos) en taller industrial y montaje e zapata de cimentación.		
	<i>Mano de obra</i>	0,09	
	<i>Materiales</i>	0,81	
	<i>Medios auxiliares</i>	0,02	
	<i>3 % Costes indirectos</i>	0,03	
			0,95
3.4	ud Placa de acero con función de unión pilar-cimentación		
	<i>Sin descomposición</i>	129,40	
	<i>3 % Costes indirectos</i>	3,88	
			133,28
4 Estructura			
4.1	m³ Pilar de madera laminada encolada homogénea, de 33 ó 45 mm de espesor de las láminas y sección constante, de 15x15 a 20x20 cm d sección y hasta 5 m de longitud, clase resistente GL-24 h y protección de l madera con clase de penetración NP1 y NP2, trabajada en taller.		
	<i>Mano de obra</i>	240,23	
	<i>Materiales</i>	876,27	
	<i>Medios auxiliares</i>	22,33	
	<i>3 % Costes indirectos</i>	34,16	
			1.172,99
4.2	m³ Pilar de madera laminada encolada homogénea, de 33 ó 45 mm de espesor de las láminas y sección constante, de 15x15 a 20x20 cm d sección y hasta 5 m de longitud, clase resistente GL-24 h y protección de l madera con clase de penetración NP1 y NP2, trabajada en taller.		
	<i>Mano de obra</i>	240,23	
	<i>Materiales</i>	876,27	
	<i>Medios auxiliares</i>	22,33	
	<i>3 % Costes indirectos</i>	34,16	
			1.172,99
4.3	m³ Pilar de madera laminada encolada homogénea, de 33 ó 45 mm de espesor de las láminas y sección constante, de 15x15 a 20x20 cm d sección y hasta 5 m de longitud, clase resistente GL-24 h y protección de l madera con clase de penetración NP1 y NP2, trabajada en taller.		
	<i>Mano de obra</i>	240,23	
	<i>Materiales</i>	876,27	
	<i>Medios auxiliares</i>	22,33	
	<i>3 % Costes indirectos</i>	34,16	
			1.172,99
4.4	m³ Viga de madera laminada encolada homogénea, de 33 ó 45 mm de espesor de las láminas y sección constante, de 10x20 a 12x25 cm d sección y hasta 5 m de longitud, clase resistente GL-24h y protección de l madera con clase de penetración NP1 y NP2, trabajada en taller.		
	<i>Mano de obra</i>	180,17	
	<i>Materiales</i>	876,27	
	<i>Medios auxiliares</i>	21,13	
	<i>3 % Costes indirectos</i>	32,33	
			1.109,90
4.5	m³ Viga de madera laminada encolada homogénea, de 33 ó 45 mm de espesor de las láminas y sección constante, de 10x20 a 12x25 cm d sección y hasta 5 m de longitud, clase resistente GL-24h y protección de l madera con clase de penetración NP1 y NP2, trabajada en taller.		
	<i>Mano de obra</i>	180,17	
	<i>Materiales</i>	876,27	
	<i>Medios auxiliares</i>	21,13	
	<i>3 % Costes indirectos</i>	32,33	
			1.109,90

Cuadro de precios nº 2			
Nº	Designación	Importe	
		Parcial (Euros)	Total (Euros)
4.6	m³ Viga de madera laminada encolada homogénea, de 33 ó 45 mm de espesor de las láminas y sección constante, de 10x20 a 12x25 cm de sección y hasta 5 m de longitud, clase resistente GL-24h y protección de la madera con clase de penetración NP1 y NP2, trabajada en taller.		
	<i>Mano de obra</i>	180,17	
	<i>Materiales</i>	876,27	
	<i>Medios auxiliares</i>	21,13	
	<i>3 % Costes indirectos</i>	32,33	
			1.109,90
5.1	5 Cubiertas y forjados		
	m Correa de madera aserrada de pino silvestre (<i>Pinus sylvestris</i>), de 10x20 cm de sección y hasta 5 m de longitud; calidad estructural MEG, clase resistente C18, protección de la madera con clase de penetración NP2, trabajada en taller.		
	<i>Mano de obra</i>	3,83	
	<i>Materiales</i>	8,06	
	<i>Medios auxiliares</i>	0,24	
	<i>3 % Costes indirectos</i>	0,36	
			12,49
5.2	m² Forjado tradicional con un intereje de 50 cm, compuesto por vigueta de madera aserrada de abeto (<i>Abies alba</i>), de 10x20 a 15x25 cm de sección y hasta 6 m de longitud, calidad estructural MEG, clase resistente C24, protección de la madera con clase de penetración NP2, trabajada en taller colocadas mediante unión a elemento estructural, tablero estructura de madera, de 30 mm de espesor, membrana impermeabilizante, y malla electrosoldada ME 20x20 Ø 5-5 B 500 T 6x2,20 UNE-EN 10080, en capa de compresión de 4 cm de espesor de hormigón ligero HLE-25/B/10/IIa densidad entre 1200 y 1500 kg/m³, (cantidad mínima de cemento 275 kg/m³), fabricado en central, y vertido con cubilote.		
	<i>Mano de obra</i>	36,38	
	<i>Materiales</i>	73,64	
	<i>Medios auxiliares</i>	2,20	
	<i>3 % Costes indirectos</i>	3,37	
			115,59
5.3	m² Aislamiento por el exterior en cubiertas inclinadas formado por poliuretano proyectado 35 kg/m³, espesor 30 mm, sobre superficie soporte existente.		
	<i>Mano de obra</i>	3,64	
	<i>Maquinaria</i>	1,66	
	<i>Materiales</i>	6,31	
	<i>Medios auxiliares</i>	0,23	
	<i>3 % Costes indirectos</i>	0,36	
			12,20
5.4	m² Aislamiento térmico y acústico formado por panel rígido de lana mineral según UNE-EN 13162, no revestido, de 20 mm de espesor, resistencia térmica $\geq 0,55 \text{ m}^2\text{K/W}$, conductividad térmica $0,036 \text{ W/(mK)}$, cubierto con film de polietileno de 0,2 mm de espesor, colocado sobre capa de nivelación o pavimento existente y preparado para recibir directamente el suelo de madera o laminado (no incluido en este precio).		
	<i>Mano de obra</i>	4,75	
	<i>Materiales</i>	5,34	
	<i>Medios auxiliares</i>	0,20	
	<i>3 % Costes indirectos</i>	0,31	
			10,60

Cuadro de precios nº 2			
Nº	Designación	Importe	
		Parcial (Euros)	Total (Euros)
5.5	m ² Entablado base de tablero estructural de madera, de 18 mm de espesor, colocado con fijaciones mecánicas. <i>Mano de obra</i> <i>Materiales</i> <i>Medios auxiliares</i> <i>3 % Costes indirectos</i>	 4,95 6,46 0,23 0,35	 11,99
5.6	m ² Cubierta inclinada de tejas cerámicas, sobre espacio habitable, con una pendiente media del 30%, formada por teja cerámica curva, 40x19x16 cm, color rojo, fijada con tornillos rosca-chapa sobre rastreles metálicos; formación de pendientes con entramado estructural o tablero de madera (no incluida en este precio). <i>Mano de obra</i> <i>Materiales</i> <i>Medios auxiliares</i> <i>3 % Costes indirectos</i>	 25,60 11,74 0,75 1,14	 39,23
5.7	m ² Tarima flotante de tablas de madera maciza de haya, de 22 mm, ensambladas mediante clips y colocadas a rompejuntas sobre lámina de espuma de polietileno de alta densidad de 3 mm de espesor. <i>Mano de obra</i> <i>Materiales</i> <i>Medios auxiliares</i> <i>3 % Costes indirectos</i>	 11,68 62,93 1,49 2,28	 78,38
5.8	m ² Sistema "VALERO COMPOPLAK", para su uso como hoja interior de fachada ventilada, compuesto por panel "VALERO COMPOPLAK", de 100 mm de espesor, 1200 mm de anchura y 2700 mm de longitud, formado por núcleo de poliestireno expandido (EPS), densidad 30 kg/m ³ , revestido por las dos caras con fibra de vidrio, de 450 g/m ² y composite (WPC), con ranuras en los laterales para permitir el paso del perfil de conexión entre paneles; fijado mecánicamente sobre entramado estructural de madera (no incluido en este precio) con tornillos autopercutorantes para madera, de mm de diámetro y 120 mm de longitud, de acero galvanizado con revestimiento de cromo (4 ud/m ²) y adhesivo bicomponente "VALERO COMPOPLAK"; refuerzo de juntas entre paneles mediante adhesivo bicomponente "VALERO COMPOPLAK", perfiles de MDF "VALERO COMPOPLAK", de 3660x100x10 mm y malla de fibra de vidrio "VALERO COMPOPLAK"; preparado como soporte del revestimiento exterior de la fachada ventilada (no incluido en este precio). <i>Mano de obra</i> <i>Materiales</i> <i>Medios auxiliares</i> <i>3 % Costes indirectos</i>	 9,98 41,62 1,03 1,58	 54,21
6.1	6 Electricidad Ud Red de toma de tierra para estructura metálica del edificio con 54 m de conductor de cobre desnudo de 35 mm ² y 4 picas. <i>Mano de obra</i> <i>Materiales</i> <i>Medios auxiliares</i> <i>3 % Costes indirectos</i>	 118,28 328,77 8,94 13,68	 469,67

Cuadro de precios nº 2			
Nº	Designación	Importe	
		Parcial (Euros)	Total (Euros)
6.2	m Derivación individual monofásica enterrada para vivienda, formada por cables unipolares con conductores de cobre, RZ1-K (AS) 2x50+1G25 mm ² , siendo su tensión asignada de 0,6/1 kV, bajo tubo protector de polietileno de doble pared, de 90 mm de diámetro.		
	<i>Mano de obra</i>	5,28	
	<i>Maquinaria</i>	0,40	
	<i>Materiales</i>	21,23	
	<i>Medios auxiliares</i>	0,54	
	<i>3 % Costes indirectos</i>	0,82	
			28,27
6.3	Ud Caja de protección y medida CPM1-S2, de hasta 63 A de intensidad, para 1 contador monofásico, instalada en el interior de hornacina mural, en vivienda unifamiliar o local.		
	<i>Mano de obra</i>	27,79	
	<i>Materiales</i>	119,48	
	<i>Medios auxiliares</i>	2,95	
	<i>3 % Costes indirectos</i>	4,51	
			154,73
6.4	Ud Red eléctrica de distribución interior de una vivienda unifamiliar con electrificación elevada, con las siguientes estancias: acceso, vestíbulo, 2 pasillos, comedor, 2 dormitorios dobles, baño, aseo, cocina, terraza, compuesta de: cuadro general de mando y protección; circuitos interiores con cableado bajo tubo protector: C1, C2, C3, C4, C5, C7, del tipo C2, C12 del tipo C5; mecanismos gama básica (tecla o tapa y marco: blanco embellecedor: blanco).		
	<i>Mano de obra</i>	863,17	
	<i>Materiales</i>	1.622,51	
	<i>Medios auxiliares</i>	49,71	
	<i>3 % Costes indirectos</i>	76,06	
			2.611,45

5. PRESUPUESTO Y MEDICION

PRESUPUESTO PARCIAL Nº 1 Actuaciones previas							
Nº	DESCRIPCION	UDS.	LAR...	AN...	ALTO CANTI...	PRECIO	IMPORTE
1.1	M². Desbroce y limpieza del terreno, hasta una profundidad mínima de 25 cm, con medios mecánicos, retirada de los materiales excavados y carga a camión, sin incluir transporte a vertedero autorizado.						
					96,000	0,77	73,92

Total presupuesto parcial nº 1 ... 73,92

PRESUPUESTO PARCIAL N° 2 Movimiento de tierras

N°	DESCRIPCION	UDS.	LAR...	AN...	ALTO CANTL...	PRECIO	IMPORTE
2.1	M³. Excavación en zanjas para cimentaciones en cualquier tipo de terreno, con medios mecánicos, retirada de los materiales excavados y carga a camión.						
					30,000	25,19	755,70
2.2	M³. Relleno envolvente de las instalaciones en zanjas, con arena 0/5 mm, y compactación al 95% del Proctor Modificado con bandeja vibrante de guiado manual.						
					20,000	23,18	463,60
2.3	M³. Base de pavimento mediante relleno a cielo abierto con arena 0/5 mm, y compactación al 95% del Proctor Modificado con bandeja vibrante de guiado manual.						
					10,000	20,66	206,60

Total presupuesto parcial n° 2 ... 1.425,90

PRESUPUESTO PARCIAL Nº 3 Cimentaciones

Nº	DESCRIPCION	UDS. LAR...	AN...	ALTO CANTI...	PRECIO	IMPORTE
3.1	M³. Hormigón HA-25/B/20/IIa fabricado en central, y vertido desde camión, para formación de zapata de cimentación.					
				8,000	95,72	765,76
3.2	M³. Hormigón HA-25/B/20/IIa fabricado en central, y vertido con cubilote, para formación de enano de cimentación.					
				0,960	120,43	115,61
3.3	Kg. Acero UNE-EN 10080 B 500 S para elaboración de la ferralla (corte, doblado y conformado de elementos) en taller industrial y montaje en zapata de cimentación.					
				451,937	0,95	429,34
3.4	Ud. Placa de acero con función de unión pilar-cimentación					
				10,000	133,28	1.332,80

Total presupuesto parcial nº 3 ... 2.643,51

PRESUPUESTO PARCIAL N° 4 Estructura

N°	DESCRIPCION	UDS.	LAR...	AN...	ALTO CANTI...	PRECIO	IMPORTE	
4.1	M³. Pilar de madera laminada encolada homogénea, de 33 ó 45 mm de espesor de las láminas y sección constante, de 15x15 a 20x20 cm de sección y hasta 5 m de longitud, clase resistente GL-24 h y protección de la madera con clase de penetración NP1 y NP2, trabajada en taller.							
						1,875	1.172,99	2.199,36
4.2	M³. Pilar de madera laminada encolada homogénea, de 33 ó 45 mm de espesor de las láminas y sección constante, de 15x15 a 20x20 cm de sección y hasta 5 m de longitud, clase resistente GL-24 h y protección de la madera con clase de penetración NP1 y NP2, trabajada en taller.							
						1,452	1.172,99	1.703,18
4.3	M³. Pilar de madera laminada encolada homogénea, de 33 ó 45 mm de espesor de las láminas y sección constante, de 15x15 a 20x20 cm de sección y hasta 5 m de longitud, clase resistente GL-24 h y protección de la madera con clase de penetración NP1 y NP2, trabajada en taller.							
						0,051	1.172,99	59,82
4.4	M³. Viga de madera laminada encolada homogénea, de 33 ó 45 mm de espesor de las láminas y sección constante, de 10x20 a 12x25 cm de sección y hasta 5 m de longitud, clase resistente GL-24h y protección de la madera con clase de penetración NP1 y NP2, trabajada en taller.							
						2,313	1.109,90	2.567,20
4.5	M³. Viga de madera laminada encolada homogénea, de 33 ó 45 mm de espesor de las láminas y sección constante, de 10x20 a 12x25 cm de sección y hasta 5 m de longitud, clase resistente GL-24h y protección de la madera con clase de penetración NP1 y NP2, trabajada en taller.							
						1,475	1.109,90	1.637,10
4.6	M³. Viga de madera laminada encolada homogénea, de 33 ó 45 mm de espesor de las láminas y sección constante, de 10x20 a 12x25 cm de sección y hasta 5 m de longitud, clase resistente GL-24h y protección de la madera con clase de penetración NP1 y NP2, trabajada en taller.							
						3,001	1.109,90	3.330,81

Total presupuesto parcial n° 4 ... 11.497,47

PRESUPUESTO PARCIAL Nº 5 Cubiertas y forjados

Nº	DESCRIPCION	UDS.	LAR...	AN...	ALTO CANTI...	PRECIO	IMPORTE
5.1	M. Correa de madera aserrada de pino silvestre (<i>Pinus sylvestris</i>), de 10x20 cm de sección y hasta 5 m de longitud; calidad estructural MEG, clase resistente C18, protección de la madera con clase de penetración NP2, trabajada en taller.						
					150,000	12,49	1.873,50
5.2	M ² . Forjado tradicional con un intereje de 50 cm, compuesto por viguetas de madera aserrada de abeto (<i>Abies alba</i>), de 10x20 a 15x25 cm de sección y hasta 6 m de longitud, calidad estructural MEG, clase resistente C24, protección de la madera con clase de penetración NP2, trabajada en taller colocadas mediante unión a elemento estructural, tablero estructural de madera, de 30 mm de espesor, membrana impermeabilizante, y malla electrosoldada ME 20x20 Ø 5-5 B 500 T 6x2,20 UNE-EN 10080, en capa de compresión de 4 cm de espesor de hormigón ligero HLE-25/B/10/IIa, densidad entre 1200 y 1500 kg/m ³ , (cantidad mínima de cemento 275 kg/m ³), fabricado en central, y vertido con cubilote.						
					96,000	115,59	11.096,64
5.3	M ² . Aislamiento por el exterior en cubiertas inclinadas formado por poliuretano proyectado 35 kg/m ³ , espesor 30 mm, sobre superficie soporte existente.						
					97,488	12,20	1.189,35
5.4	M ² . Aislamiento térmico y acústico formado por panel rígido de lana mineral según UNE-EN 13162, no revestido, de 20 mm de espesor, resistencia térmica $\geq 0,55$ m ² K/W, conductividad térmica 0,036 W/(mK), cubierto con film de polietileno de 0,2 mm de espesor, colocado sobre capa de nivelación o pavimento existente y preparado para recibir directamente el suelo de madera o laminado (no incluido en este precio).						
					96,000	10,60	1.017,60
5.5	M ² . Entablado base de tablero estructural de madera, de 18 mm de espesor, colocado con fijaciones mecánicas.						
					97,488	11,99	1.168,88
5.6	M ² . Cubierta inclinada de tejas cerámicas, sobre espacio habitable, con una pendiente media del 30%, formada por teja cerámica curva, 40x19x16 cm, color rojo, fijada con tornillos rosca-chapa sobre rastreles metálicos; formación de pendientes con entramado estructural o tablero de madera (no incluida en este precio).						
					97,488	39,23	3.824,45
5.7	M ² . Tarima flotante de tablas de madera maciza de haya, de 22 mm, ensambladas mediante clips y colocadas a rompejuntas sobre lámina de espuma de polietileno de alta densidad de 3 mm de espesor.						
					192,000	78,38	15.048,96

Suma y sigue ... 35.219,38

PRESUPUESTO PARCIAL N° 5 Cubiertas y forjados

N°	DESCRIPCION	UDS.	LAR...	AN...	ALTO CANTI...	PRECIO	IMPORTE	
5.8	M ² . Sistema "VALERO COMPOPLAK", para su uso como hoja interior de fachada ventilada, compuesto por panel "VALERO COMPOPLAK", de 100 mm de espesor, 1200 mm de anchura y 2700 mm de longitud, formado por núcleo de poliestireno expandido (EPS), densidad 30 kg/m ³ , revestido por las dos caras con fibra de vidrio, de 450 g/m ² y composite (WPC), con ranuras en los laterales para permitir el paso del perfil de conexión entre paneles; fijado mecánicamente sobre entramado estructural de madera (no incluido en este precio) con tornillos autoperforantes para madera, de 6 mm de diámetro y 120 mm de longitud, de acero galvanizado con revestimiento de cromo (4 ud/m ²) y adhesivo bicomponente "VALERO COMPOPLAK"; refuerzo de juntas entre paneles mediante adhesivo bicomponente "VALERO COMPOPLAK", perfiles de MDF "VALERO COMPOPLAK", de 3660x100x10 mm y malla de fibra de vidrio "VALERO COMPOPLAK"; preparado como soporte del revestimiento exterior de la fachada ventilada (no incluido en este precio).					287,276	54,21	15.573,23

Total presupuesto parcial n° 5 ... 50.792,61

PRESUPUESTO PARCIAL N° 6 Electricidad

N°	DESCRIPCION	UDS.	LAR...	AN...	ALTO CANTI...	PRECIO	IMPORTE
6.1	Ud. Red de toma de tierra para estructura metálica del edificio con 54 m de conductor de cobre desnudo de 35 mm² y 4 picas.						
						1,000	469,67
							469,67
6.2	M. Derivación individual monofásica enterrada para vivienda, formada por cables unipolares con conductores de cobre, RZ1-K (AS) 2x50+1G25 mm², siendo su tensión asignada de 0,6/1 kV, bajo tubo protector de polietileno de doble pared, de 90 mm de diámetro.						
						1,000	28,27
							28,27
6.3	Ud. Caja de protección y medida CPM1-S2, de hasta 63 A de intensidad, para 1 contador monofásico, instalada en el interior de hornacina mural, en vivienda unifamiliar o local.						
						1,000	154,73
							154,73
6.4	Ud. Red eléctrica de distribución interior de una vivienda unifamiliar con electrificación elevada, con las siguientes estancias: acceso, vestíbulo, 2 pasillos, comedor, 2 dormitorios dobles, baño, aseo, cocina, terraza, compuesta de: cuadro general de mando y protección; circuitos interiores con cableado bajo tubo protector: C1, C2, C3, C4, C5, C7, del tipo C2, C12 del tipo C5; mecanismos gama básica (tecla o tapa y marco: blanco; embellecedor: blanco).						
						1,000	2.611,45
							2.611,45

Total presupuesto parcial nº 6 ... 3.264,12

RESUMEN POR CAPITULOS

CAPITULO ACTUACIONES PREVIAS	73,92
CAPITULO MOVIMIENTO DE TIERRAS	1.425,90
CAPITULO CIMENTACIONES	2.643,51
CAPITULO ESTRUCTURA	11.497,47
CAPITULO CUBIERTAS Y FORJADOS	50.792,61
CAPITULO ELECTRICIDAD	<u>3.264,12</u>
REDONDEO.....	
PRESUPUESTO DE EJECUCION MATERIAL.....	<u>69.697,53</u>

EL PRESUPUESTO DE EJECUCION MATERIAL ASCIENDE A LAS EXPRESADAS SESENTA Y NUEVE MIL SEISCIENTOS NOVENTA Y SIETE EUROS CON CINCUENTA Y TRES CÉNTIMOS.

6. RESUMEN DEL PRESUPUESTO

Capítulo	Importe
Capítulo 1 Actuaciones previas	73,92
Capítulo 2 Movimiento de tierras	1.425,90
Capítulo 3 Cimentaciones	2.643,51
Capítulo 4 Estructura	11.497,47
Capítulo 5 Cubiertas y forjados	50.792,61
Capítulo 6 Electricidad	3.264,12
Presupuesto de ejecución material	69.697,53
15% de gastos generales	10.454,63
7% de beneficio industrial	4.878,83
Suma	85.030,99
21% IVA	17.856,51
Presupuesto de ejecución por contrata	102.887,50

Asciende el presupuesto de ejecución por contrata a la expresada cantidad de **CIENTO DOS MIL OCHOCIENTOS OCHENTA Y SIETE EUROS CON CINCUENTA CÉNTIMOS.**