



UNIVERSITAT
POLITÈCNICA
DE VALÈNCIA



ESCUELA TÉCNICA
SUPERIOR INGENIEROS
INDUSTRIALES VALENCIA

TRABAJO FIN DE GRADO EN INGENIERÍA EN TECNOLOGÍAS INDUSTRIALES

DESARROLLO DE UNA HERRAMIENTA DE CÁLCULO PARA COMPROBACIÓN DE CIMENTACIONES MEDIANTE ZAPATAS Y POZOS

AUTORA: ALBA MOLINA FITOR

TUTOR: ANTONIO ARMERO MARTÍNEZ

Selección NOMBRE DEL COTUTOR

Curso Académico: 2016-17

RESUMEN

El objetivo del presente proyecto es el diseño y comprobación de capacidad portante y aptitud al servicio de cimentaciones, concretamente zapata aislada, a través de una herramienta java desarrollada para tal fin.

En primer lugar, se estudia en profundidad las necesidades de la cimentación para cumplir con la normativa vigente. Esta será, principalmente, el Código Técnico de la Edificación, en su Documento Básico de Cimentaciones, 2.007 en cuanto a cumplimiento de estados límite y el EHE-08, Instrucción del Hormigón Estructural, 2.011 para el cálculo de la resistencia de la propia zapata.

Una vez determinadas las comprobaciones necesarias, se programa la herramienta de cálculo. Esta busca presentar una interfaz sencilla y de fácil manejo para el usuario. Dicho software permite exportar un informe con los resultados de obtenidos en varios formatos de archivo.

Adicionalmente, el programa cuenta con un “Documento de Ayuda”, al que se puede acceder dentro del mismo, a modo de guía.

Posteriormente, se valida el programa resolviendo dos problema de forma manual y contrastando los resultados con el informe obtenido.

Finalmente, se presupuesta el coste que tiene la realización de dicho proyecto, considerando los recursos humanos, materiales y virtuales que se han empleado en el mismo.

DOCUMENTOS CONTENIDOS EN EL TFG

- Parte I: Memoria
- Parte II: Presupuesto
- Anexo I: Documento de Ayuda
- Anexo II: Caso I. Informe resultados
- Anexo III: Caso II. Informe resultados

ÍNDICE DE LA MEMORIA

1. OBJETO DEL PROYECTO.....	8
2. DESARROLLO DE LA HERRAMIENTA DE CÁLCULO.....	8
2.1. B4J	8
2.2. ESTRUCTURA DEL PROGRAMA.....	9
2.2.1. Introducción de datos	9
2.2.2. Obtención de resultados	12
3. CÁLCULO DE CIMENTACIONES: ZAPATA AISLADA.....	14
3.1. INTRODUCCIÓN	14
3.2. MÉTODO DE CÁLCULO.....	14
3.3. CÁLCULO DE ESTADOS LÍMITE ÚLTIMOS.....	14
3.3.1. CÁLCULOS PREVIOS	14
3.3.1.1. Cálculo de esfuerzos característicos	14
3.3.1.2. Traslado de esfuerzos al plano de apoyo del cimiento.....	15
3.3.1.3. Área equivalente	17
3.3.2. Deslizamiento.....	19
3.3.3. Vuelco.....	21
3.3.4. Hundimiento.....	22
3.3.5. Capacidad estructural.....	31
3.3.5.1. Resistencia a cortante	31
3.3.5.2. Punzonamiento	32
3.3.5.3. Armado.....	33
3.3.5.4. Piezas de atado entre las zapatas	44

3.4. CÁLCULO ESTADOS LÍMITE DE SERVICIO	47
3.4.1. Influencia del tamaño de la cimentación	48
3.4.2. Asiento de las cimentaciones directas	49
3.4.2.1. Estimación de asientos	50
3.5. POZO DE CIMENTACIÓN	56
4. VALIDACIÓN DEL PROGRAMA	57
4.1. CASO I: CIMENTACIÓN DE ZAPATA CUADRADA RÍGIDA SOBRE SUELO ARENOSO	57
4.1.1. Datos de partida	57
4.1.2. Cálculo de esfuerzos característicos.....	59
4.1.3. Traslado de esfuerzos al plano de apoyo del cimiento	59
4.1.4. Cálculo de Estados Límite Últimos	60
4.1.4.1. Deslizamiento	60
4.1.4.2. Vuelco.....	60
4.1.4.3. Hundimiento	61
4.1.4.4. Resistencia a cortante	62
4.1.4.5. Punzonamiento	62
4.1.4.6. Armado.....	63
4.1.4.7. Pieza de atado	64
4.1.5. Cálculo de Estados Límite de Servicio	64
4.1.5.1. Asiento	64
4.2. CASO II: CIMENTACION DE ZAPATA EXCÉNTRICA FLEXIBLE SOBRE SUELO ARCILLOSO	65
4.2.1. Datos de partida	65
4.2.2. Cálculo de esfuerzos característicos.....	67
4.2.3. Traslado de esfuerzos al plano de apoyo del cimiento	67
4.2.4. Cálculo de Estados Límite Últimos	68
4.2.4.1. Deslizamiento	68
4.2.4.2. Vuelco.....	68
4.2.4.3. Hundimiento	70
4.2.4.4. Resistencia a cortante	71
4.2.4.5. Punzonamiento	72
4.2.4.6. Armado.....	72
4.2.4.7. Pieza de atado	74
4.2.5. Cálculo de Estados Límite de Servicio	74
4.2.5.1. Asiento	74

5. BIBLIOGRAFÍA.....76

ÍNDICE DEL PRESUPUESTO

1. INTRODUCCIÓN	78
1.1. CAPÍTULO I: DOCUMENTACIÓN DEL PROYECTO	79
1.2. CAPÍTULO II: PROGRAMACIÓN SOFTWARE CÁLCULO DE CIMENTACIONES	79
1.3. CAPÍTULO III: VALIDACIÓN DEL PROGRAMA DE CÁLCULO.....	80
1.4. CAPÍTULO IV: ELABORACIÓN DEL MANUAL DE AYUDA	80
1.5. PRESUPUESTO TOTAL DEL PROYECTO.....	81

ÍNDICE DE TABLAS

Tabla 2.1 Coeficiente de m en función del tipo de hormigón.....	12
Tabla 3.1 Coeficientes parciales de seguridad para las acciones.....	15
Tabla 3.2. Coeficientes de seguridad parciales.....	20
Tabla 3.3 Valor de τRd en función de fck	32
Tabla 3.4. Área del redondo y longitud del anclaje en función del diámetro.....	42
Tabla 3.5 Coeficiente m en función del tipo de hormigón.....	43
Tabla 3.6. Piezas de atado entre zapatas.....	45
Tabla 3.7 Piezas de atado entre zapatas.....	46
Tabla 3.8. Valores límite basados en la distorsión angular.....	48
Tabla 3.9. Grupo de terreno.....	51

ÍNDICE DE FIGURAS

Figura 2.1. Pantalla entorno de desarrollo B4J.....	8
Figura 2.2. Pantalla 1 de introducción de datos geotécnicos.....	9
Figura 2.3. Definición de coeficientes geotécnicos demandados en la introducción de datos.....	10
Figura 2.4. Pantalla de introducción de datos geométricos.....	10
Figura 2.5. Pantalla 3 de introducción de solicitudes.....	11
Figura 2.6. Pantalla de introducción de datos del material constituyente de la cimentación.....	11
Figura 2.7. Pantalla resultados E.L.U. Hundimiento-Vuelco-Deslizamiento.....	12
Figura 2.8. Pantalla resultados E.L.U. Capacidad estructural.....	13
Figura 2.9. Pantalla resultados E.L.S Asiento.....	13
Figura 3.1. Esfuerzos de la zapata excéntrica.....	16
Figura 3.2. Esfuerzos en el centro de la base del apoyo del cimiento.....	16
Figura 3.3. Dimensiones del área equivalente.....	18
Figura 3.4. Criterio de signos positivo para los planos XZ e YZ.....	21
Figura 3.5. Fallos por punzonamiento.....	32
Figura 3.6. Tipo de encepado según vuelo.....	34
Figura 3.7. Tipo de zapata según vuelo.....	35

Figura 3.8. Sección de referencia S_1	36
Figura 3.9. Distribución de esfuerzos según método de bielas y tirantes.	37
Figura 3.10. Sección de referencia S_1	39
Figura 3.11. Definiciones básicas del movimiento de cimentaciones.....	47
Figura 3.12. Concepto de bulbo de tensiones.....	48
Figura 3.13. Influencia de la proximidad de los cimientos.	49
Figura 3.14. Definición de asiento instantáneo, de consolidación primaria y de compresión secundaria.	51
Figura 3.15. Zona de influencia ZI en función del ancho (B) de la cimentación.....	53
Figura 3.16. Tipos principales de pozos de cimentación.....	57
Figura 4.1. Parámetros geotécnicos según estratigrafía del terreno.....	58
Figura 4.2. Parámetros geotécnicos según estratigrafía del terreno.....	66

PARTE I
MEMORIA

1. OBJETO DEL PROYECTO

El objetivo del presente documento es crear una herramienta de cálculo que permita al usuario dimensionar y comprobar la capacidad portante y aptitud al servicio de una zapata aislada, dentro de la normativa vigente.

Partiendo de una programación en lenguaje java, a través del entorno de desarrollo B4J, se busca conseguir un software de interfaz sencilla y completa en su desempeño.

2. DESARROLLO DE LA HERRAMIENTA DE CÁLCULO

2.1. B4J

El lenguaje de programación de esta aplicación es una combinación de Visual Basic y java, cuya sintaxis facilita enormemente la programación.

El entorno de desarrollo que se emplea en el presente proyecto es B4J. Se trata de un software desarrollado por Anywhere Software, completamente gratuito que permite crear programas compatibles con casi cualquier sistema operativo. Además, cuenta con una gran cantidad de librerías disponibles y modificables que lo convierten en una herramienta eficaz y de cómodo manejo. También cuenta con un potente constructor de interfaz gráfica para múltiples pantallas y orientaciones, lo cual facilita la creación de aplicaciones de escritorio.

Además, B4J posee su propio fórum de debate promovido por su amplia comunidad de usuarios dentro del ámbito de B4X para cuestiones y tutoriales, lo cual ayuda al aprendizaje de las rutinas del programa.

El único requisito que se necesita para el comienzo de la aplicación es tener instalado y configurado previamente Java Software Development Kit (SDK) en el ordenador.

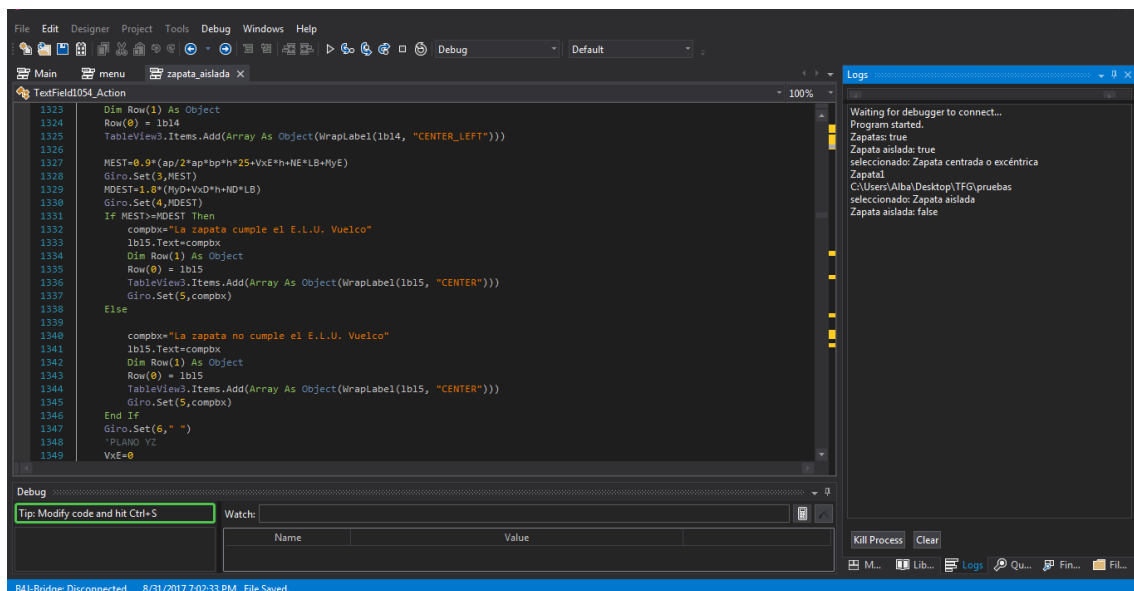


Figura 2.1. Pantalla entorno de desarrollo B4J.
(Fuente: Elaboración propia).

2.2. ESTRUCTURA DEL PROGRAMA

2.2.1. Introducción de datos

La estructura de la aplicación está diseñada para poder ser usada de forma intuitiva. Tras la ejecución del programa, el usuario accede a una primera pantalla en la que debe introducir en un desplegable los datos de partida de su problema de cálculo. Estos son referentes a:

- Informe geotécnico.
- Dimensionado previo de la cimentación.
- Cargas totales transmitidas.
- Datos del material.

El programa cuenta, además, con un documento de ayuda al usuario al que se accede con el botón de ayuda del menú principal. Dicho documento puede consultarse en el Anexo I del presente proyecto.

Los datos deben introducirse en cuatro pasos, tal y como se muestra a continuación:

PASO 1: DATOS DEL ESTUDIO GEOTÉCNICO

Nº de estrato	z _i	ysat	γ'	φ'	c'	h _i	v _i	E _i
Estrato 1	<input type="text"/>	<input type="text"/>	<input type="text"/>	<input type="text"/>	<input type="text"/>	<input type="text"/>	<input type="text"/>	<input type="text"/>
Estrato 2	<input type="text"/>	<input type="text"/>	<input type="text"/>	<input type="text"/>	<input type="text"/>	<input type="text"/>	<input type="text"/>	<input type="text"/>
Estrato 3	<input type="text"/>	<input type="text"/>	<input type="text"/>	<input type="text"/>	<input type="text"/>	<input type="text"/>	<input type="text"/>	<input type="text"/>
Estrato 4	<input type="text"/>	<input type="text"/>	<input type="text"/>	<input type="text"/>	<input type="text"/>	<input type="text"/>	<input type="text"/>	<input type="text"/>
Estrato 5	<input type="text"/>	<input type="text"/>	<input type="text"/>	<input type="text"/>	<input type="text"/>	<input type="text"/>	<input type="text"/>	<input type="text"/>
Estrato 6	<input type="text"/>	<input type="text"/>	<input type="text"/>	<input type="text"/>	<input type="text"/>	<input type="text"/>	<input type="text"/>	<input type="text"/>

z_i[m]: Profundidad del estrato
C_c: Índice de compresión
C_s: Índice de entumecimiento
v_{sat}[kN/m²]: Peso específico saturado

▶ Paso 2: Geometría
▶ Paso 3: Solicitaciones
▶ Paso 4: Material
▶ E.L.U. Hundimiento-Vuelco-Deslizamiento
▶ E.L.U. Capacidad estructural
▶ E.L.S. Asiento

Insertar datos

Figura 2.2. Pantalla 1 de introducción de datos geotécnicos.
(Fuente: Elaboración propia).

z_i [m]: Profundidad del estrato
 γ_{sat} [kN/m²]: Peso específico saturado
 γ' [kN/m²]: Peso específico efectivo
 c' [kN/m²]: Cohesión efectiva
 ϕ' [°]: ángulo de rozamiento interno efectivo
 h_i [m]: Espesor del estrato
 ν_i : Módulo de Poisson del estrato
 E_i [kN/m²]: módulo de deformación del estrato

Figura 2.3. Definición de coeficientes geotécnicos demandados en la introducción de datos.
(Fuente: Elaboración propia).

PASO 2: DATOS GEOMÉTRICOS

The screenshot shows the 'Cálculo de cimentaciones' software interface. The main window is titled 'Cálculo de cimentaciones' and has a menu bar with 'Archivo' and 'Ayuda'. The left sidebar shows a tree view with 'Zapatas' expanded, containing 'Zapata aislada' and 'Zapata centrada o excéntrica'. The main area is divided into steps: 'Paso 1: Datos del estudio geotécnico', 'Paso 2: Geometría' (selected), 'Paso 3: Solicitaciones', 'Paso 4: Material', 'E.L.U. Hundimiento-Vuelco-Deslizamiento', 'E.L.U. Capacidad estructural', and 'E.L.S. Asiento'. The 'Paso 2: Geometría' section contains the following input fields:

- Ancho del pilar a: [] m
- Largo del pilar b: [] m
- Ancho de la zapata a': [] m
- Largo de la zapata b': [] m
- Canto de la zapata h (mínimo 0,25m): [] m
- Distancia del eje del pilar al centro de la base de la zapata en la dirección x e_{gx}: [] m
- Distancia del eje del pilar al centro de la base de la zapata en la dirección y e_{gy}: [] m
- Tipo de estructura: []
- Distancia entre zapatas L_{1,2}: [] m

On the right side, there are two diagrams. The top diagram shows a rectangular pile on a rectangular footing, with dimensions a and b labeled. The bottom diagram shows a square pile on a square footing, with dimensions a and a labeled. Both diagrams are labeled 'Zapata centrada'.

Figura 2.4. Pantalla de introducción de datos geométricos.
(Fuente: Elaboración propia)

PASO 3: DATOS DE LAS SOLICITACIONES

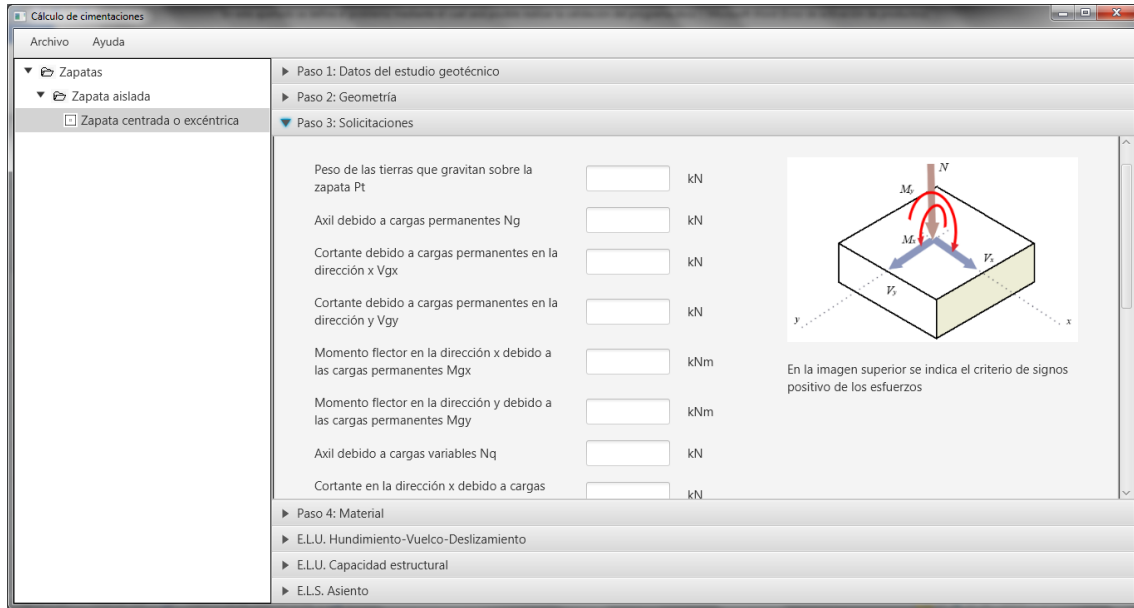


Figura 2.5. Pantalla 3 de introducción de solicitaciones.

(Fuente: Elaboración propia).

PASO 4: DATOS DEL MATERIAL

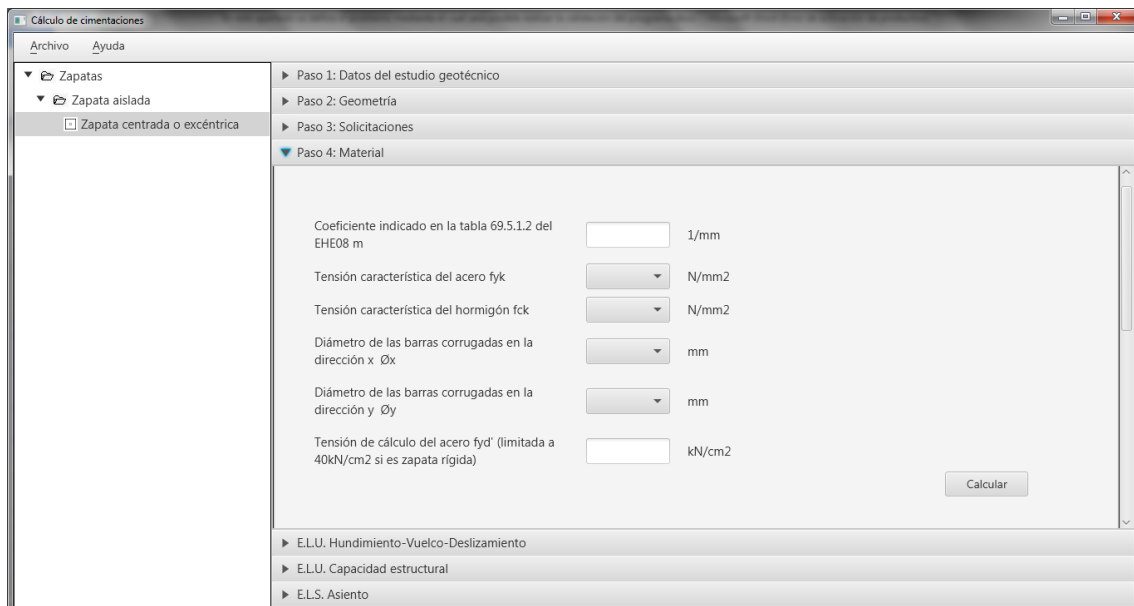


Figura 2.6. Pantalla de introducción de datos del material constituyente de la cimentación.

(Fuente: Elaboración propia).

Para obtener el valor del coeficiente m el usuario deberá desplegar la Tabla 2., desplazando el ratón por encima de dicho campo.

Resistencia característica del hormigón (N/mm ²)	m	
	B 400 S B 400 SD	B 500 S B 500 SD
25	1,2	1,5
30	1,0	1,3
35	0,9	1,2
40	0,8	1,1
45	0,7	1,0
≥ 50	0,7	1,0

Tabla 2.1 Coeficiente de m en función del tipo de hormigón.
(Fuente: EHE 08, 2.011)

2.2.2. Obtención de resultados

La obtención de resultados previa visualización en el programa se obtiene con el botón de calcular de la Figura 2.6. El programa permite la visualización previa de los resultados del pre dimensionamiento y muestra las comprobaciones pertinentes de modo resumido en tablas tal y como se observa en las siguientes imágenes.

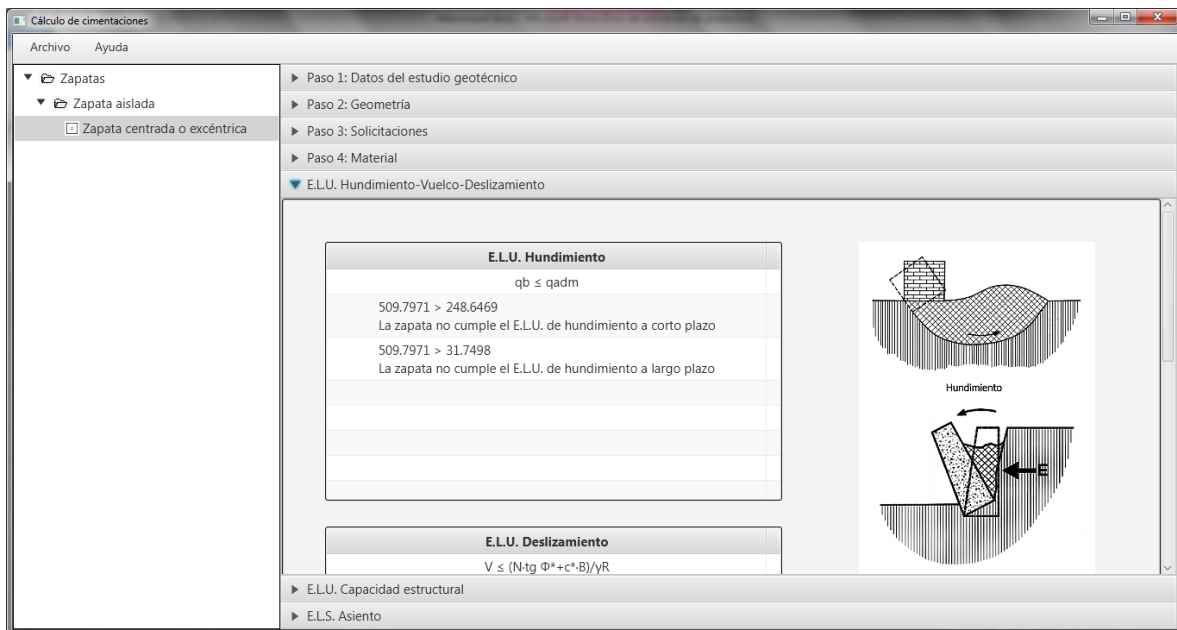


Figura 2.7. Pantalla resultados E.L.U. Hundimiento-Vuelco-Deslizamiento.
(Fuente: Elaboración propia).

Desarrollo de una herramienta de cálculo para comprobación de cimentaciones mediante zapatas y pozos

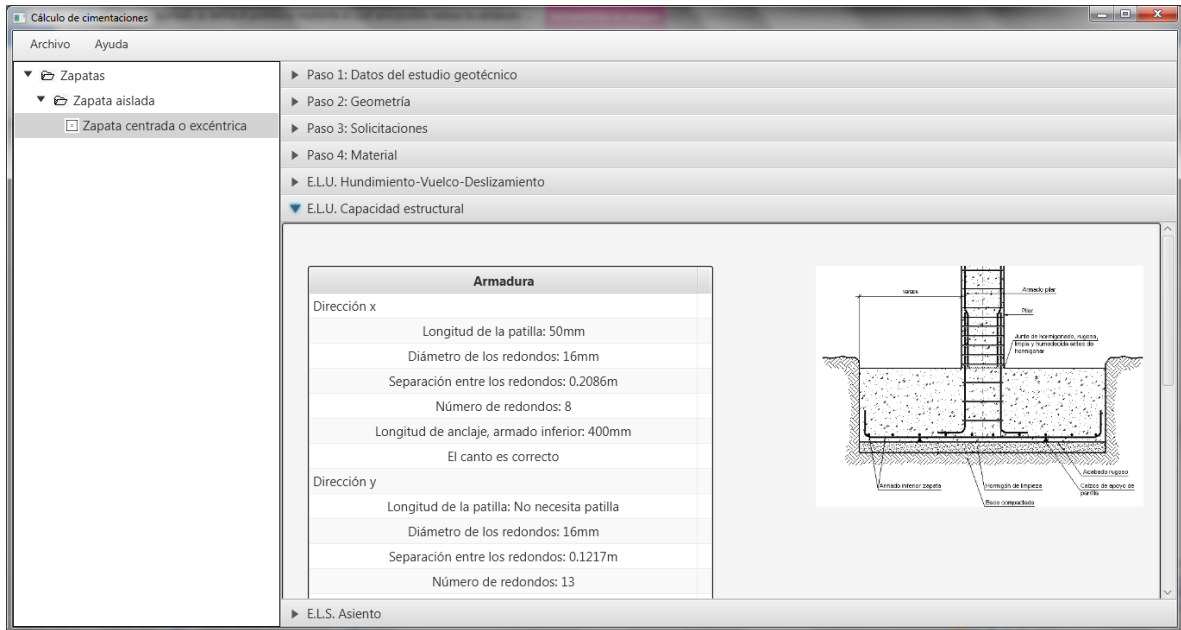


Figura 2.8. Pantalla resultados E.L.U. Capacidad estructural.
(Fuente: Elaboración propia).

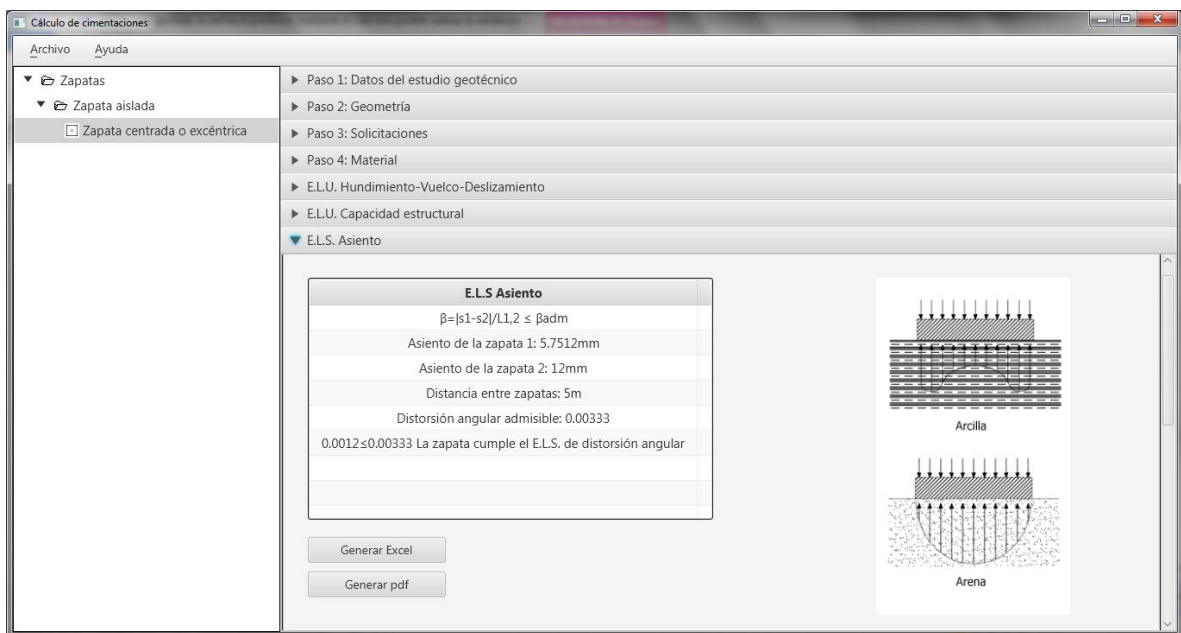


Figura 2.9. Pantalla resultados E.L.S. Asiento.
(Fuente: Elaboración propia).

La obtención de resultados se realiza a través de un informe que el usuario puede exportar a Excel o imprimir en formato pdf, con los botones de generación que se muestran en la Figura 2.9.

3. CÁLCULO DE CIMENTACIONES: ZAPATA AISLADA

3.1. INTRODUCCIÓN

El Código Técnico de la Edificación (CTE), concretamente en su Documento Básico de Seguridad Estructural para Cimientos (DB-SE-C), 2.007, establece las condiciones de obligado cumplimiento referentes a seguridad estructural, capacidad portante y aptitud al servicio, de los elementos de cimentación.

El CTE, 2.007, determina que el comportamiento de la cimentación debe comprobarse frente a la capacidad portante (Resistencia y estabilidad) y la aptitud al servicio. Estos se dividen, respectivamente, entre estados límite últimos y estados límite de servicio y los define como sigue:

a) Estados límite últimos: asociados con el colapso total o parcial del terreno o con el fallo estructural de la cimentación.

b) Estados límite de servicio: asociados con determinados requisitos impuestos a las deformaciones del terreno por razones estéticas y de servicio.

Para el cálculo de la propia resistencia de la zapata se recurre a la norma EHE-08, Instrucción del Hormigón Estructural, 2.011.

En los casos en los que las definiciones de dichas normativas no sean suficientes para modelizar el comportamiento de la cimentación se recurrirá a otros documentos oficiales o guías suficientemente probadas a las que se hace referencia y quedan recogidas en la bibliografía de este documento.

3.2. MÉTODO DE CÁLCULO

El dimensionado de la cimentación se realiza a través de un proceso iterativo en el que se parte de unas dimensiones previas, aportadas por el usuario, que se van modificando hasta el total cumplimiento de los estados límite y de servicio.

De la comprobación de vuelco, deslizamiento y hundimiento se obtiene la geometría de la zapata.

De la comprobación de capacidad estructural se determina el armado y se valida la geometría.

3.3. CÁLCULO DE ESTADOS LÍMITE ÚLTIMOS

3.3.1. CÁLCULOS PREVIOS

3.3.1.1. Cálculo de esfuerzos característicos

En el caso de haber acciones accidentales se tomará como valor característico el cociente del esfuerzo mayorado con los coeficientes parciales de seguridad desfavorables de la Tabla 3.1 (CTE DB SE, 2009) y un valor intermedio de acciones γ_{int} de valor 1,4 (Muzás 2007). Véase el ejemplo:

$$N_k = \frac{N_d}{\gamma_{int}} = \frac{1,35N_g + 1,5N_q + 1N_a}{1,4} \quad (3.1)$$

Tipo de verificación	Tipo de acción	Situación persistente o transitoria	
		desfavorable	favorable
Resistencia	Permanente		
	Peso propio, peso del terreno	1,35	0,80
	Empuje del terreno	1,35	0,70
	Presión del agua	1,20	0,90
	Variable	1,50	0
Estabilidad		desestabilizadora	estabilizadora
	Permanente		
	Peso propio, peso del terreno	1,10	0,90
	Empuje del terreno	1,35	0,80
	Presión del agua	1,05	0,95
	Variable	1,50	0

Tabla 3.1 Coeficientes parciales de seguridad para las acciones.
(Fuente: CTE DB SE, 2.009)

En caso de no existir acciones accidentales se tomará como valor característico la suma de acciones variables y permanentes sin mayorar. Véase el ejemplo:

$$N_k = N_g + N_q \quad (3.2)$$

En el cálculo del axil total se tendrá en cuenta el peso propio de la zapata P_z y el peso de las tierras que gravitan sobre ella P_t (proporcionado por el proyectista si así procede).

3.3.1.2. Traslado de esfuerzos al plano de apoyo del cimiento

En el caso de zapatas aisladas, se desarrollará un procedimiento de cálculo que traslade todas las sollicitaciones recibidas al centro de la base de apoyo, es decir, pasar de la Figura 3.1 a la Figura 3.2.

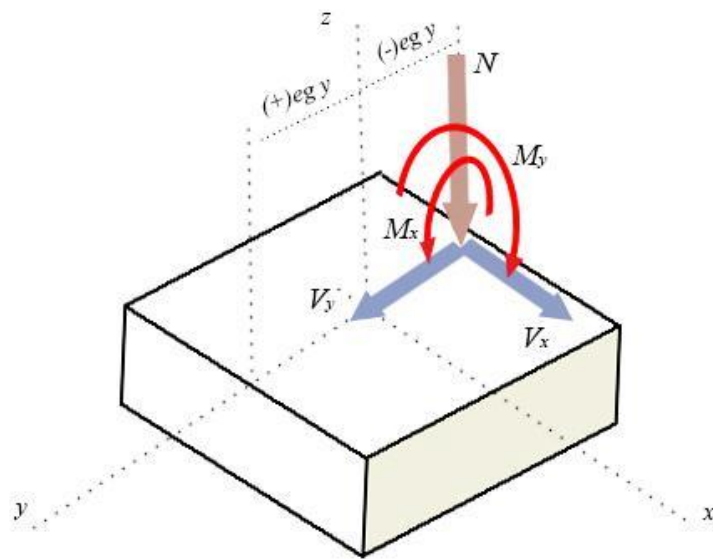


Figura 3.1. Esfuerzos de la zapata excéntrica.
(Fuente: Elaboración propia).

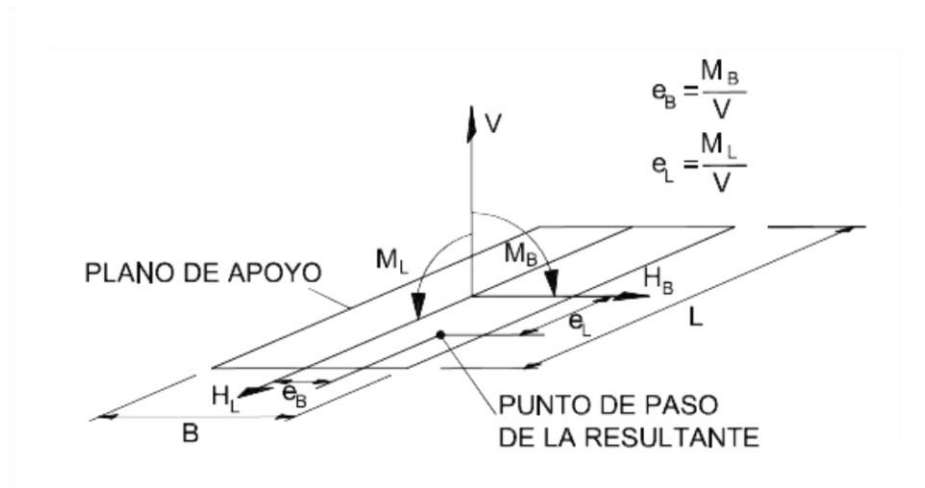


Figura 3.2. Esfuerzos en el centro de la base del apoyo del cimiento.
(Fuente: CTE DB SE-C, 2007).

Quedando así los esfuerzos totales:

- Esfuerzo normal total:

$$|V| = |N_T| = N_k + P_z + P_t \quad (3.3)$$

- Esfuerzo cortante total:

$$\begin{aligned} |H_B| &= |V_{Tx}| = V_{kx} \\ |H_L| &= |V_{Ty}| = V_{ky} \end{aligned} \quad (3.4)$$

Suponiendo excentricidad de la acción vertical (N_T) respecto del centro de la base de la zapata y siendo h el canto de la cimentación y eg la excentricidad geométrica (distancia del eje del pilar al centro de la base de la zapata):

Momentos flectores totales:

$$\begin{aligned} \text{Plano YZ: } |M_L| &= |M_{Tx}| = M_{kx} + V_{ky} \cdot h + N_k \cdot eg_y \\ \text{Plano XZ: } |M_B| &= |M_{Ty}| = M_{ky} + V_{kx} \cdot h + N_k \cdot eg_x \end{aligned} \quad (3.5)$$

Nótese que todos los esfuerzos representados en la Figura 3.1 están representados como criterio de signos positivo, para cualquier otra configuración del sentido de los esfuerzos transmitidos del pilar a la zapata, el usuario deberá introducir el valor del esfuerzo cambiado de signo. En caso de zapata excéntrica, la excentricidad geométrica se introducirá también con el signo correspondiente siguiendo la Figura 3.1.

3.3.1.3. Área equivalente

El área equivalente se usa para cálculos en estados límite último, es decir, las referidas a las presiones bajo el terreno, como son las presiones de hundimientos, admisibles, de servicio, netas y brutas.

Para los estados límites de servicio, se utilizará el área real.

Los esfuerzos en la zapata real deben introducirse en su valor característico, es decir, sin mayorar. El programa le sumará a la resultante vertical el peso de la zapata.

Con respecto al cortante, si es inferior al 10% de la carga vertical éste será absorbido por empuje pasivo del terreno lateral del cimiento. En caso de sismo, el cortante suele ser superior al 10%,

$$\begin{aligned} \text{Excentricidad a eje y:} & \quad e_x = \frac{M_{Ty}}{N_T} \\ \text{Excentricidad a eje x:} & \quad e_y = \frac{M_{Tx}}{N_T} \end{aligned} \quad (3.6)$$

Dimensiones del área real

Dadas las dimensiones de la zapata, en los cálculos llamaremos como lado B al más corto y el lado L al largo. Se usarán los valores reales para el cálculo de asientos.

$$B = \text{MÍNIMO} (a'; b')$$

$$L = \text{MÁXIMO} (a'; b')$$

Dimensiones del área equivalente

Se tomará un área reducida de la zapata haciendo que esa situación excéntrica de la carga vertical sea el centro. Se disminuirá el tamaño de la zapata si las excentricidades del axil son mayores de 1/20 del lado en el que se produce la excentricidad. La normativa CTE DB-SE-C, 2.007, permite estudiar la zapata con esa área reducida, ignorando el resto de la zapata.

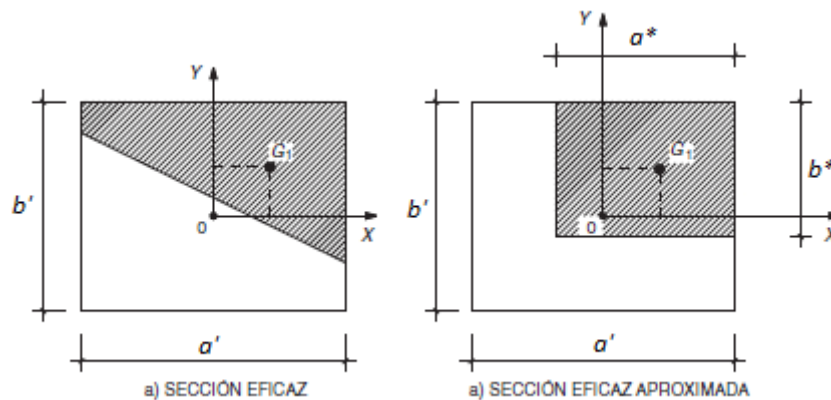


Figura 3.3. Dimensiones del área equivalente.

(Fuente: EHE-08, 2.011).

Por consiguiente, el lado a' quedará definido a partir de las siguientes expresiones:

$$\begin{aligned} \text{Si } e_x \leq \frac{a'}{20} \text{ entonces } a^* &= a' & (3.7) \\ \text{Si } e_x > \frac{a'}{20} \text{ entonces } a^* &= a' - 2 \cdot e_x \end{aligned}$$

De la misma manera, el lado b' :

$$\begin{aligned} \text{Si } e_y \leq \frac{b'}{20} \text{ entonces } b^* &= b' & (3.8) \\ \text{Si } e_y > \frac{b'}{20} \text{ entonces } b^* &= b' - 2 \cdot e_y \end{aligned}$$

Las dimensiones del área equivalente se definen como:

$$B^* = \text{MÍNIMO} (a^*; b^*)$$

$$L^* = \text{MÁXIMO} (a^*; b^*)$$

El área equivalente se usa para cálculos en estados límite último, es decir, las referidas a las presiones bajo el terreno, como son las presiones de hundimiento, admisibles, de servicio, netas y brutas.

Las dimensiones de la zapata dependerán de la capacidad del terreno y ésta de la presión de hundimiento.

3.3.2. Deslizamiento

Para el estado límite último de deslizamiento el CTE DB SE-C, 2.007, establece que debe comprobarse tan sólo en aquellos casos en los que la máxima componente de los empujes horizontales sobre el muro sea mayor del 10% de la carga vertical total.

Se distingue entre suelos granulares y suelos cohesivos:

Suelos granulares

La seguridad al deslizamiento se realizará mediante la fórmula:

$$T \leq \frac{N}{\gamma_R} \operatorname{tg} \phi^* \quad (3.9)$$

Siendo N y T las componentes normal y tangencial de la resultante de las fuerzas de empuje, elementos de arriostramiento y peso propio sobre el plano de la base.

$$\phi^* = \frac{2}{3} \phi' \quad (3.10)$$

Siendo ϕ' el ángulo de rozamiento interno efectivo del terreno. Ángulo cuya tangente es la derivada de la resistencia al corte respecto a la presión normal efectiva. Se determina mediante el ensayo de penetración estándar NSPT, según UNE 103800:1992.

Suelo cohesivo

$$T \leq \frac{(N \cdot \operatorname{tg} \phi^* + c \cdot B)}{\gamma_R} \quad (3.11)$$

$$\phi^* = \frac{2}{3} \phi' \quad (3.12)$$

Siendo:

c^* la cohesión reducida del suelo ($c^* = 0,5 c'_k \leq 0,05$ MPa)

$B [m]$ el ancho de la base del muro

c'_k la cohesión efectiva del terreno

γ_R coeficiente de seguridad. Se define en la Tabla 3.2:

Situación de dimensionado	Tipo	Materiales		Acciones	
		γ_R	γ_M	γ_E	γ_F
Persistente o transitoria	Hundimiento	3,0 ⁽¹⁾	1,0	1,0	1,0
	Deslizamiento	1,5 ⁽²⁾	1,0	1,0	1,0
	Vuelco ⁽²⁾				
	Acciones estabilizadoras	1,0	1,0	0,9 ⁽³⁾	1,0
	Acciones desestabilizadoras	1,0	1,0	1,8	1,0
	Estabilidad global	1,0	1,8	1,0	1,0
	Capacidad estructural	- ⁽⁴⁾	- ⁽⁴⁾	1,6 ⁽⁵⁾	1,0
	Pilotes				
	Arrancamiento	3,5	1,0	1,0	1,0
	Rotura horizontal	3,5	1,0	1,0	1,0
	Pantallas				
	Estabilidad fondo excavación	1,0	2,5 ⁽⁶⁾	1,0	1,0
	Sifonamiento	1,0	2,0	1,0	1,0
	Rotación o traslación				
	Equilibrio límite	1	1,0	0,6 ⁽⁷⁾	1,0
Modelo de Winkler	1	1,0	0,6 ⁽⁷⁾	1,0	
Elementos finitos	1,0	1,5	1,0	1,0	
Extraordinaria	Hundimiento	2,0 ⁽⁸⁾	1,0	1,0	1,0
	Deslizamiento	1,1 ⁽²⁾	1,0	1,0	1,0
	Vuelco ⁽²⁾				
	Acciones estabilizadoras	1,0	1,0	0,9	1,0
	Acciones desestabilizadoras	1,0	1,0	1,2	1,0
	Estabilidad global	1,0	1,2	1,0	1,0
	Capacidad estructural	- ⁽⁴⁾	- ⁽⁴⁾	1,0	1,0
	Pilotes				
	Arrancamiento	2,3	1,0	1,0	1,0
	Rotura horizontal	2,3	1,0	1,0	1,0
	Pantallas				
	Rotación o traslación				
	Equilibrio límite	-	-	-	-
	Modelo de Winkler	1,0	1,0	0,8	1,0
	Elementos finitos	1,0	1,2	1,0	1,0

Tabla 3.2. Coeficientes de seguridad parciales.

(Fuente: CTE DB SE-C, 2007).

3.3.3. Vuelco

Para verificar el E.L.U de seguridad al vuelco habrá que comprobar que se cumple la condición establecida en el CTE DB SE, 2.007:

$$E_{d,stab}^h \geq E_{d,dst}^h \rightarrow M_{d,stab}^h \geq M_{d,dst}^h \rightarrow \gamma_{E,stab} \cdot M_{d,stab}^h \geq \gamma_{E,dst} \cdot M_{d,dst}^h \quad (3.13)$$

Es decir, el valor de cálculo del efecto de las acciones estabilizantes debe ser mayor que el de las desestabilizantes, siendo este efecto, para el caso de vuelco igual al momento tomado en los distintos puntos de vuelco (desde la arista izquierda o derecha).

Los coeficientes de seguridad $\gamma_{E,dst}$ se obtienen de la tabla 2.1 del CTE DB SE-C, 2.007.

$$0,9 \cdot M_{d,stab}^h \geq 1,8 \cdot M_{d,dst}^h \quad (3.14)$$

En el caso de las zapatas aisladas, el peso propio siempre será estabilizante, el resto de acciones deberá comprobarse para cada una de las aristas.

El peso propio de la zapata se calcula como:

$$P = V \cdot \gamma_h \quad (3.15)$$

Siendo V el volumen de la cimentación en m^3 y γ_h el peso específico del hormigón.

Se analiza qué ocurre en cada uno de los dos puntos de vuelco (A y B) del plano xz e yz con cada una de las acciones, viendo si son estabilizantes o desestabilizantes, de acuerdo al criterio de signos de la Figura 3.4.

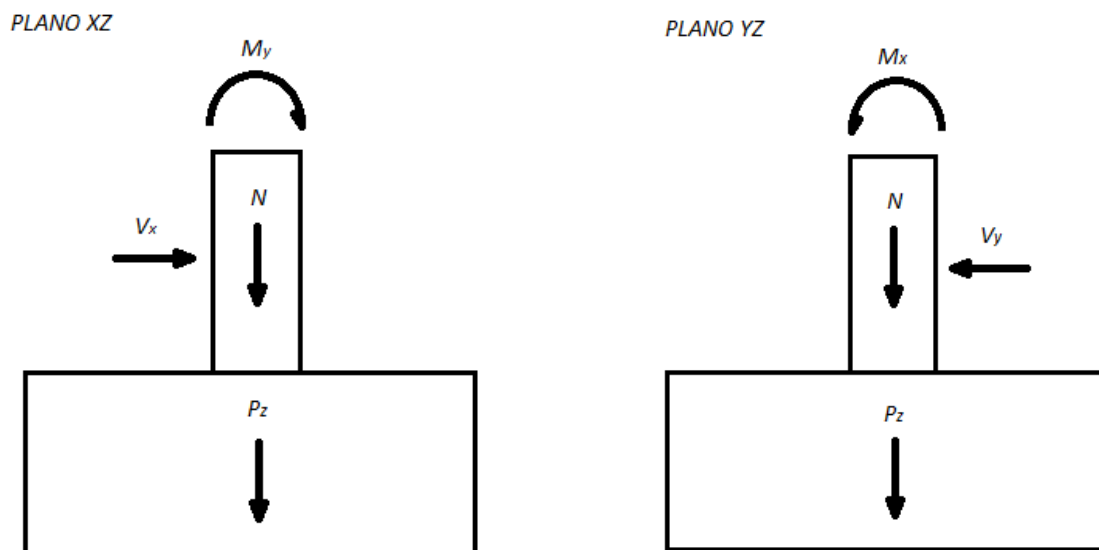


Figura 3.4. Criterio de signos positivo para los planos XZ e YZ.
(Fuente: Elaboración propia).

3.3.4. Hundimiento

La presión vertical de hundimiento es la máxima resistencia del terreno a soportar una carga para unas dimensiones dadas del cimientto. Es una resistencia característica, con lo que posteriormente habrá que aplicarle los coeficientes de seguridad para obtener su valor de cálculo, es decir, su presión admisible.

La presión vertical de hundimiento o resistencia característica del terreno (CTE-DB-SE-C, 2.007) se define con la fórmula de Brinch-Hansen:

$$q_h = c_k \cdot N_c \cdot d_c \cdot s_c \cdot i_c \cdot t_c + q_{0k} \cdot N_q \cdot d_q \cdot s_q \cdot i_q \cdot t_q + 1/2 \cdot B^* \cdot \gamma_k \cdot N_\gamma \cdot d_\gamma \cdot s_\gamma \cdot i_\gamma \cdot t_\gamma \quad (3.16)$$

Siendo

$q_h [kN/m^2]$	Presión vertical de hundimiento o resistencia característica del terreno R_k
$c_k [kN/m^2]$	Valor característico de la cohesión del terreno
$q_{0k} [kN/m]$	Presión vertical característica alrededor del cimientto al nivel de su base
$B^* [m]$	Ancho equivalente del cimientto
$\gamma_k [kN/m^3]$	Peso específico característico del terreno por debajo de la base del cimientto
N_c	Factor de cohesión
N_q	Factor de sobrecarga
N_γ	Factor de peso específico
d_c	Coficiente de corrección de N_c
d_q	Coficiente de corrección de N_q
d_γ	Coficiente de corrección de N_γ
s_c, s_q, s_γ	Coficientes correctores de la influencia de la forma del cimientto
i_c, i_q, i_γ	Coficientes correctores del efecto de la inclinación de la resultante de las acciones con respecto a la vertical
t_c, t_q, t_γ	Coficientes correctores de influencia para considerar la proximidad del cimientto a un talud

La presión de hundimiento se calcula de diferentes maneras según el tipo de suelo, por lo que se hará el cálculo para las distintas necesidades del suelo.

Los coeficientes de presión de hundimiento se dividen en tres términos (CTE DB-SE-C Anejo F.1, 2.007):

Cohesión:

$$T_c = c_k \cdot N_c \cdot d_c \cdot s_c \cdot i_c \cdot t_c \quad (3.17)$$

Carga lateral:

$$T_q = q_{0k} \cdot N_q \cdot d_q \cdot s_q \cdot i_q \cdot t_q \quad (3.18)$$

Peso específico:

$$T_v = 1/2 \cdot B^* \cdot \gamma_K \cdot N_v \cdot d_v \cdot s_v \cdot i_v \cdot t_v \quad (3.19)$$

Presión de hundimiento para suelo granular

La presión de hundimiento para suelo granular se calculará como si de un suelo arenoso se tratara.

- Cohesión:

c_K Valor característico de la cohesión del terreno

Al referirse a la cohesión, para las arenas es nulo.

Por lo que $c_K=0$ y entonces $T_c=0$

- Cargas alrededor y sobre la base del cimiento

$q_{0k} [kN/m^2]$ Presión vertical característica alrededor del cimiento al nivel de su base.

Se refiere a la sobrecarga que se encuentran alrededor y por encima de la base de la zapata

$$q_{0k} = \sum \gamma'_1 \cdot D_1 + \sum \gamma_{SUM2} \cdot D_2 \quad (3.20)$$

Donde,

$\gamma'_1 [kN/m^3]$ es el peso específico o aparente por encima del cimiento

$D_1 [m]$ es la profundidad del nivel freático

$\gamma_{SUM2} [kN/m^3]$ es el peso específico sumergido

$D_2 [m]$ es la distancia de la base del cimiento al nivel freático del agua

- Terreno alrededor bajo la base del cimiento

Se refiere a las tierras bajo la base de la zapata. En el caso de tener varios terrenos, tomar un valor representativo. Se usan en todo caso las presiones efectivas. Teniendo en cuenta la profundidad del nivel freático.

$B^*[m]$ Ancho equivalente del cimiento

γ_k [kN/m³] Peso específico característico del terreno por debajo de la base del cimiento.

- Si el nivel freático (N.F.) se encuentra a una profundidad (z) mayor del ancho equivalente del cimiento, se usará la presión efectiva del terreno por debajo de la base del cimiento:

$$\text{Si } z > B^* \text{ entonces } \gamma_k = \gamma'$$

- Si el nivel freático se encuentra por debajo de la base del cimiento pero a una distancia menor que el ancho equivalente del cimiento, se usará como peso específico característico un término medio:

$$\text{Si } 0 < z \leq B^* \text{ entonces } \gamma_k = \gamma_{SUM} + \frac{z}{B^*} (\gamma' - \gamma_{SUM}) \quad (3.21)$$

Siendo:

$$\gamma_{SUM} = \gamma_{SAT} - \gamma_W \quad (3.22)$$

$$\gamma_W = 10 \text{ kN/m}^3$$

- Si el nivel freático se encuentra por encima de la base del cimiento, se usará el peso específico sumergido:

$$\text{Si } z \leq 0 \text{ entonces } \gamma_k = \gamma_{SUM} \quad (3.23)$$

- Capacidad de carga

N_c Factor de cohesión

N_q Factor de sobrecarga

N_γ Factor de peso específico

Los coeficientes de la capacidad de carga dependen del ángulo de rozamiento interno Φ_k

En el caso de arenas:

$$\Phi_k = \Phi' \geq 30^\circ \quad (3.24)$$

Entonces según el CTE (CTE DB-SE-C Anejo F.1.1.3, 2.007),

$$N_c = \frac{N_q - 1}{\tan \Phi'} \quad (3.25)$$

$$N_q = \frac{1 + \text{sen} \Phi'}{1 - \text{sen} \Phi'} \cdot e^{\pi \cdot \tan \Phi'} \quad (3.26)$$

$$N_{\gamma} = 1,5 \cdot (N_q - 1) \cdot \tan\Phi' \quad (3.27)$$

- Profundidad

d_c Coeficiente de corrección de N_c

d_q Coeficiente de corrección de N_q

d_{γ} Coeficiente de corrección de N_{γ}

Si la profundidad de la base del cimiento (D) es inferior o igual a dos metros el coeficiente d_q será igual a la unidad.

$$\text{Si } D \leq 2m \text{ entonces } d_q = 1$$

Si está entre dos metros y dos veces el ancho equivalente entonces será igual a la siguiente expresión:

Si $2m < D \leq 2 \cdot B^*$ entonces:

$$d_q = 1 + 2 \cdot \frac{N_q}{N_c} \cdot (1 - \sin\Phi_k)^2 \cdot \arctan\left(\frac{D}{B^*}\right) \quad (3.28)$$

d_{γ} En todos los casos será de valor igual a 1.

- Forma del cimiento

S_c, S_q, S_{γ} Coeficientes correctores de la influencia de la forma del cimiento

Los coeficientes se aplican siguiendo las siguientes expresiones para planta rectangular.

$$S_c = 1 + 0,2 \cdot \frac{B^*}{L^*} \quad (3.29)$$

$$S_q = 1 + 1,5 \cdot \tan\Phi_k \cdot \frac{B^*}{L^*} \quad (3.30)$$

$$S_{\gamma} = 1 - 0,3 \cdot \frac{B^*}{L^*} \quad (3.31)$$

- Inclinación

i_c, i_q, i_{γ} Coeficientes correctores del efecto de la inclinación de la resultante de las acciones con respecto a la vertical

Cuando la componente horizontal de la resultante sea menor del 10% de la vertical (CTE DB-SE-C Anejo F.1.1.1.3, 2.007), se podrá tomar:

$$i_c = i_q = i_\gamma = 1 \quad (3.32)$$

Para el resto de casos, los coeficientes son:

Para $\Phi_k = 0$:

$$i_c = 0,5 \cdot \left(1 + \sqrt{1 - \frac{H}{B^* \cdot L^* \cdot C_K}} \right) \quad (3.33)$$

Para $\Phi_k > 0$:

$$i_c = \frac{i_q \cdot N_q - 1}{N_q - 1} \quad (3.34)$$

$$i_q = (1 - 0,7 \cdot \tan\delta_B)^3 \cdot (1 - \tan\delta_L) \quad (3.35)$$

$$i_\gamma = (1 - \tan\delta_B)^3 \cdot (1 - \tan\delta_L) \quad (3.36)$$

Siendo

$$\tan\delta = \frac{H}{V}; \tan\delta_B = \frac{H_B}{V}; \tan\delta_L = \frac{H_L}{V}$$

V [kN]	la componente vertical de la resultante de las acciones.
H [kN]	componente horizontal de la resultante de las acciones.
H _B [m]	es la proyección de H en la dirección B*.
H _L [m]	es la proyección de H en la dirección de L*.

- Talud

t_c, t_q, t_γ Coeficientes correctores de influencia para considerar la proximidad del cimiento a un talud

Si el ángulo de inclinación con el terreno es menor de 5º (CTE DB-SE-C, 2.007), todos los factores son 1.

$$t_c = t_q = t_\gamma = 1 \quad (3.37)$$

Para el resto de casos,

$$t_c = e^{2 \cdot \beta \cdot \tan \Phi_k} \quad (3.38)$$

$$t_q = 1 - \text{sen}(2\beta) \quad (3.39)$$

$$t_\gamma = 1 - \text{sen}(2\beta) \quad (3.40)$$

Presión de hundimiento para suelo fino (arcillas)

- Cohesión:

c_k Valor característico de la cohesión del terreno

A corto plazo:

$$c_k = c_u = \frac{q_u}{2} \quad (3.41)$$

A largo plazo:

$$c_k = c' \quad (3.42)$$

Donde c' (kN/m²) es la cohesión efectiva determinada en el estudio geotécnico.

- Cargas alrededor y sobre la base del cimiento

q_{0k} Presión vertical característica alrededor del cimiento al nivel de su base

A corto plazo,

$$q_{0k} = \sum \gamma'_1 \cdot D_1 + \sum \gamma_{SAT2} \cdot D_2 \quad (3.43)$$

Donde γ_{SAT2} es el peso específico saturado (kN/m³).

A largo plazo,

$$q_{0k} = \sum \gamma'_1 \cdot D_1 + \sum \gamma_{SUM2} \cdot D_2 \quad (3.44)$$

- Terreno alrededor bajo la base del cimiento

$B^* [m]$ Ancho equivalente del cimiento

$\gamma_k [kN/m^3]$ Peso específico característico del terreno por debajo de la base del cimiento

A corto plazo:

En el caso de arcillas a corto plazo este término es cero debido a que el coeficiente de capacidad de carga es nulo.

$$T_v = 0$$

A largo plazo:

Véase apartado de terreno alrededor bajo la base del cimiento de suelo granular.

- Capacidad de carga

N_c Factor de cohesión

N_q Factor de sobrecarga

N_γ Factor de peso específico

En el caso de arcillas a corto plazo,

$$\Phi_k = 0$$

Entonces según el CTE (CTE-DB-SE-C Anejo F.1.1.2, 2.007),

$$N_c = 5,14$$

$$N_q = 1$$

$$N_\gamma = 0$$

Para largo plazo,

$$\Phi_k = \Phi'$$

Entonces,

$$N_c = \frac{N_q - 1}{\tan \Phi'} \quad (3.45)$$

$$N_q = \frac{1 + \text{sen} \Phi'}{1 - \text{sen} \Phi'} \cdot e^{\pi \cdot \tan \Phi'} \quad (3.46)$$

$$N_\gamma = 1,5 \cdot (N_q - 1) \cdot \tan \Phi' \quad (3.47)$$

- Profundidad

d_c Coeficiente de corrección de N_c

d_q Coeficiente de corrección de N_q

d_γ Coeficiente de corrección de N_γ

d_c (Véase apartado de profundidad de suelo granular).

d_q para arcillas a corto plazo será de valor igual a 1. Para el resto de casos dependerá de la profundidad de la base. (Véase el apartado de profundidad en suelo granular).

d_γ En todos los casos será de valor igual a 1.

- Forma del cimientto

s_c, s_q, s_γ Coeficientes correctores de la influencia de la forma del cimientto

Los coeficientes se aplican siguiendo las siguientes expresiones para planta rectangular.

(Véase apartado de forma del cimientto de suelo granular).

- Inclinación

i_c, i_q, i_γ Coeficientes correctores del efecto de la inclinación de la resultante de las acciones con respecto a la vertical

(Véase el apartado de inclinación de suelo granular).

- Talud

t_c, t_q, t_γ Coeficientes correctores de influencia para considerar la proximidad del cimientto a un talud

(Véase el apartado de talud de suelo granular).

Presión admisible

La presión admisible es la carga que soporta el terreno incluidos los coeficientes de seguridad. Para obtener la presión admisible del terreno, se ha de calcular previamente la presión de hundimiento del terreno, que no contiene coeficientes de seguridad.

El coeficiente de seguridad a hundimiento para cargas persistentes o transitorias es:

Coeficiente de seguridad $F = \gamma_R = 3,0$

Presión admisible para suelo granular

No hay distinción para largo o corto plazo, se calcula mediante la siguiente expresión:

$$q_{adm} \left[\frac{kN}{m^2} \right] = \frac{q_{h\text{arenas}}}{F} \quad (\text{con } F = 3) \quad (3.48)$$

En este tipo de suelo, deben cumplirse dos condiciones:

$$q_B = \frac{N}{(B^*)^2} \leq q_{adm,T\&P} \quad (3.49)$$

$$F = \frac{q_h}{q_{adm,T\&P}} \geq 3 \quad (3.50)$$

Siendo,

q_B [kN/mm²] La presión vertical total que actúa en la base del cimiento, definida como el cociente entre la carga total actuante, incluyendo el peso del cimiento y aquello que pueda gravitar sobre él, y el área equivalente del cimiento.

$q_{adm,T\&P}$ [kN/mm²] Presión admisible del terreno según método de Terzaghi y Peck.

Para $B < 1,2$ m

$$q_{adm,T\&P} = 12 \cdot N_{SPT} \cdot \left(1 + \frac{D}{3B^*} \right) \cdot \frac{S_T [mm]}{25 [mm]} \quad (3.51)$$

Para $1,2 \text{ m} < B^* < 5$ m

$$q_{adm,T\&P} = 8 \cdot N_{SPT} \cdot \left(1 + \frac{D}{3B^*} \right) \cdot \frac{S_T [mm]}{25 [mm]} \cdot \left(\frac{B^* [m] + 0,3}{B^*} \right)^2 \quad (3.52)$$

Para $B^* > 5$ pasaría a ser una losa, quedando fuera del alcance del proyecto.

Donde,

N_{SPT} Número de golpes del ensayo SPT para bajar 30 cm.

D [m] Profundidad de la base del cimiento.

B^* [m] Ancho equivalente del cimiento.

S_T [mm] Asiento. Véase apartado 3.4.2 referente a asientos.

Presión admisible para suelo fino (arcillas)

Se toma como presión admisible la menor de las obtenidas a corto y largo plazo.

A corto plazo,

$$q_{adm} \left[\frac{kN}{m^2} \right] = \frac{T_c}{F} + T_q \quad (\text{con } F = 3) \quad (3.53)$$

A largo plazo,

$$q_{adm} \left[\frac{kN}{m^2} \right] = \frac{q_{h\text{ largo plazo}}}{F} \quad (\text{con } F = 3) \quad (3.54)$$

Presión bruta

Es la presión vertical total que actúa en la base del cimiento, definida como el cociente entre la carga total actuante, incluyendo el peso del cimiento y aquello que pueda gravitar sobre él, y el área equivalente del cimiento.

La tensión provocada por la carga bajo el cimiento no debe superar la presión admisible del terreno:

$$q_B = \frac{N_T}{B^* \cdot L^*} < q_{adm} \quad (3.55)$$

3.3.5. Capacidad estructural

3.3.5.1. Resistencia a cortante

Para zapatas rígidas con $v > h$ no es necesaria la comprobación a corte pues el hormigón rompe a 45°. El (EHE-08, 2.011) establece esta verificación solo para zapatas flexibles.

Si se quiere reducir el canto, se ha de calcular la resistencia de la zapata a cortante, viendo si el trozo que queda en voladizo ($v_{max} - s_2$) una vez pasados los 45° desde la cara del soporte puede resistir el cortante solicitado:

s_2 [m]: Distancia de la sección de referencia.

En el caso del hormigón armado (EHE-08, 2.011) $s_2 = d$

Siendo

d [m] Distancia de canto útil. Diferencia entre el canto y el recubrimiento inferior. Véase el apartado 3.3.5.3, referente a armado.

La fuerza que ejerce en el terreno pasados los 45° es:

$$(v_{max} - s_2) \cdot b' \cdot p \quad (3.56)$$

Donde

p [m] Presión bajo el cimiento. Véase ecuación (3.72) del apartado 3.3.5.3.1, referente a armado.

La resistencia de la sección es:

$$b' \cdot s_2 \cdot \tau_{rd} \quad (3.57)$$

τ_{rd} [kN/m²]: Tensión tangencial de cálculo (EHE-08, 2.011). Su valor viene dado por la Tabla 3.3:

f_{ck} (Mpa)	25	30	35	40	45	50
τ_{Rd} (N/mm ²)	0,30	0,34	0,37	0,41	0,44	0,48

Tabla 3.3 Valor de τ_{Rd} en función de f_{ck}
(Fuente: Calavera, 2.000)

El cortante que resiste la zapata debe ser mayor que la sollicitación sobre el terreno, de tal forma que:

$$V_{RESISTIDO} \geq V_{SOLICITADO} \quad (3.58)$$

$$b' \cdot s_2 \cdot \tau_{rd} \geq (v_{max} - s_2) \cdot b' \cdot p \quad (3.59)$$

Cuanto más resistente sea el terreno, menor tamaño de la base pero mayor canto.

3.3.5.2. Punzonamiento

El punzonamiento es un esfuerzo producido por tracciones en una pieza debidas a los esfuerzos tangenciales originados por una carga localizada en una superficie pequeña de un elemento de hormigón, alrededor de su apoyo.

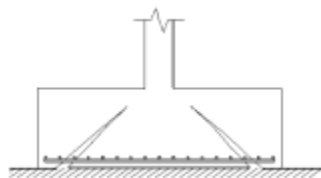


Figura 3.5. Fallos por punzonamiento.
(Fuente: Apuntes de tecnología de la construcción).

En zapatas rígidas no es necesaria la comprobación a punzonamiento.

En zapatas flexibles de hormigón armado se realiza la siguiente comprobación (EHE-08, 2.011):

$$f_{ct,d} \geq \frac{N_d}{l \cdot d} \quad (3.60)$$

Siendo,

$$f_{ct,d} = \frac{f_{ct,k}}{\gamma_c} \quad (3.61)$$

$$f_{ct,k} = 0,7 \cdot f_{ct,m} \quad (3.62)$$

$$f_{ct,m} = 0,3 \cdot f_{ck}^{\frac{2}{3}} \quad (3.63)$$

Es decir,

$$f_{ct,d} = \frac{0,7 \cdot 0,3 \cdot f_{ck}^{\frac{2}{3}}}{\gamma_c} \geq \frac{N_d}{l \cdot d} \quad (3.64)$$

Donde,

$f_{ct,d} [kN/m^2]$	Resistencia a tracción y esfuerzo cortante del hormigón.
$f_{ck} [N/mm^2]$	Tensión característica del hormigón.
$\gamma_c = 1,5 [kN/m^3]$	Para hormigón (EHE-08, 2.011)
$d [m]$	Distancia de canto útil. Diferencia entre el canto y el recubrimiento inferior. Véase el apartado 3.3.5.3, referente a armado.
l	Perímetro de punzonamiento

El perímetro de punzonamiento depende de la situación del soporte en la zapata.

Para zapata con pilar interior,

$$l = 2 \cdot a + 2 \cdot b + 8 \cdot s_3 \quad (3.65)$$

Para zapata con pilar al borde,

$$l = 2 \cdot a + b + 4 \cdot s_3 \quad (3.66)$$

Para zapata con pilar en esquina,

$$l = 2 \cdot a + b + 2 \cdot s_3 \quad (3.67)$$

Siendo,

$$s_3 = d [m] \text{ Para hormigón armado.}$$

3.3.5.3. Armado

Si la cimentación es cuadrada, el armado será igual en las dos direcciones principales. Pero si es rectangular, se calcula en cada una de ellas.

3.3.5.3.1. Armado necesario

La determinación de la armadura se realiza en base a lo especificado por la norma-EHE-08, 2.011, "Instrucción de Hormigón Estructural" del Ministerio de Fomento.

El cálculo del armado necesario se obtiene partiendo de la premisa de que la capacidad resistente del material es superior a las solicitaciones a las que está sometido.

El método a emplear dependerá de si la zapata es rígida (canto mayor que la mitad del vuelo) o flexible (canto menor que la mitad del vuelo), según EHE-08, 2.011.

Dentro del grupo de cimentaciones rígidas se encuentran:

- Los encepados cuyo vuelo v en la dirección principal de mayor vuelo es menor que $2h$ (Figura 3.6).
- Las zapatas encepados cuyo vuelo v en la dirección principal de mayor vuelo es menor que $2h$ (Figura 3.7).
- Los pozos de cimentación.
- Los elementos masivos de cimentación: contrapesos, muros masivos de gravedad, etc.

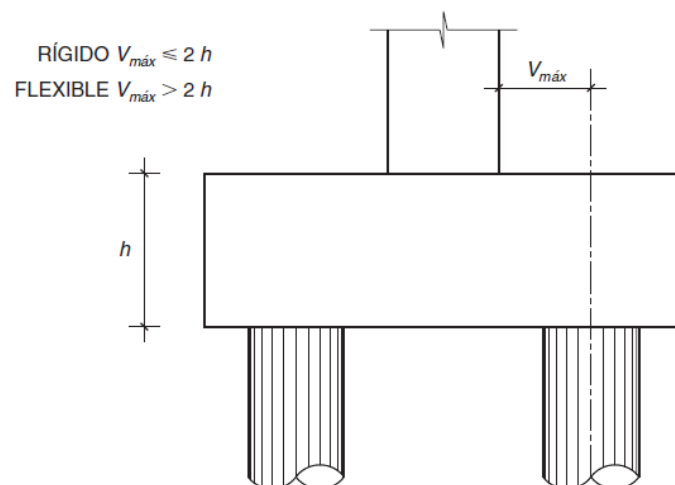


Figura 3.6. Tipo de encepado según vuelo.

(Fuente: EHE-08, 2.011).

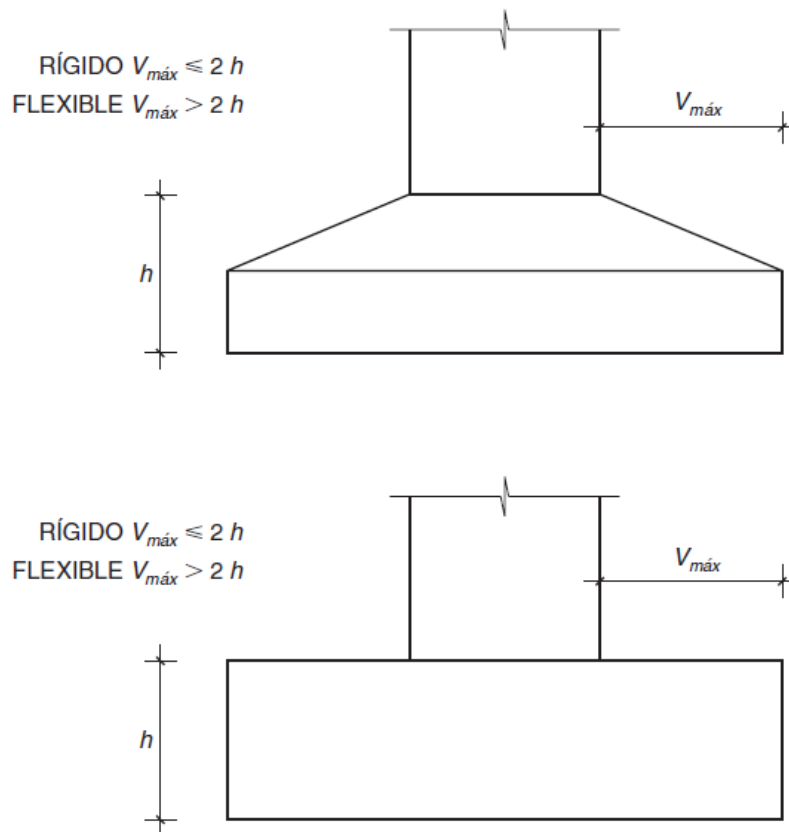


Figura 3.7. Tipo de zapata según vuelo.
(Fuente: EHE-08, 2.011).

En las cimentaciones de tipo rígido, la distribución de deformaciones es no lineal a nivel de sección, y, por tanto, el método general de análisis más adecuado es el de bielas y tirantes.

Dentro del grupo de cimentaciones flexibles se encuentran:

- Los encepados cuyo vuelo v en la dirección principal de mayor vuelo es mayor que $2h$ (Figura 3.6)
- Las zapatas encepados cuyo vuelo v en la dirección principal de mayor vuelo es mayor que $2h$ (Figura 3.7).
- Las losas de cimentación.

En las cimentaciones flexibles la distribución de deformaciones a nivel de sección puede considerarse línea, y es de aplicación la teoría general de flexión.

Método de las bielas y tirantes

Sólo válido para zapata rígida ($h > v/2$). Los cálculos se realizan en la sección de referencia S_1 , (perpendicular a la base de la zapata y a $0,25 \cdot a_p$ de la cara del pilar, donde a_p es la dimensión del pilar medida ortogonalmente a la sección considerada. Véase Figura 3.8.

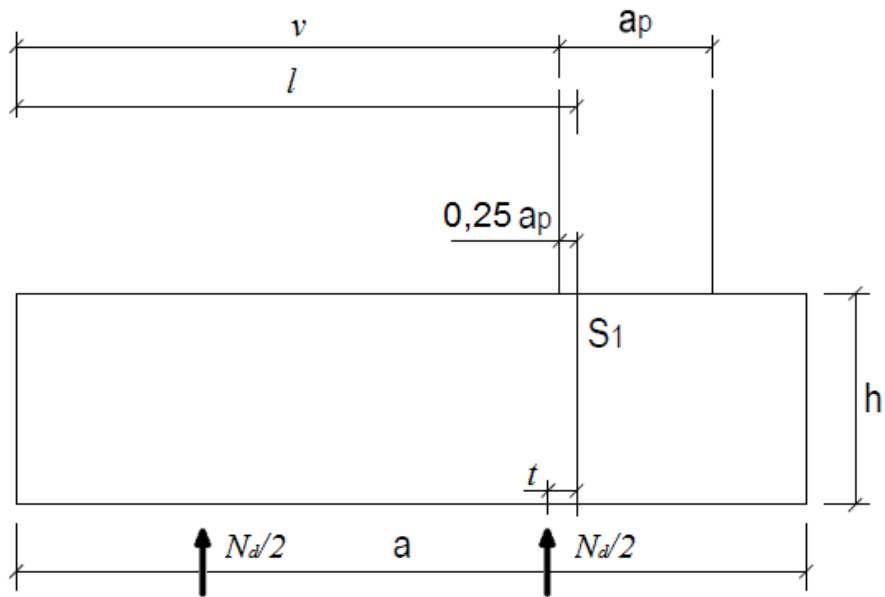


Figura 3.8. Sección de referencia S₁.
(Fuente: Apuntes de Tecnología de la Construcción).

$$h > \frac{v}{2} \quad (3.68)$$

$$v = \frac{a'}{2} - \frac{a}{2} \quad (3.69)$$

$$l = s_1 + v \quad (3.70)$$

$$s_1 = 0,25 \cdot a \quad (3.71)$$

Donde,

v [m] Vuelo máximo del plano considerado.

l [m] Distancia de la sección de referencia S₁ al extremo de la cimentación

s_1 [m] Sección de referencia.

Solicitación

Necesitamos la resultante y su situación en la media zapata más cargada (la del lado de la excentricidad). Para ello calculamos la distribución de tensiones bajo la zapata.

$$\sigma \left[\frac{kN}{m^2} \right] \text{ tensión en cada punto bajo la zapata}$$

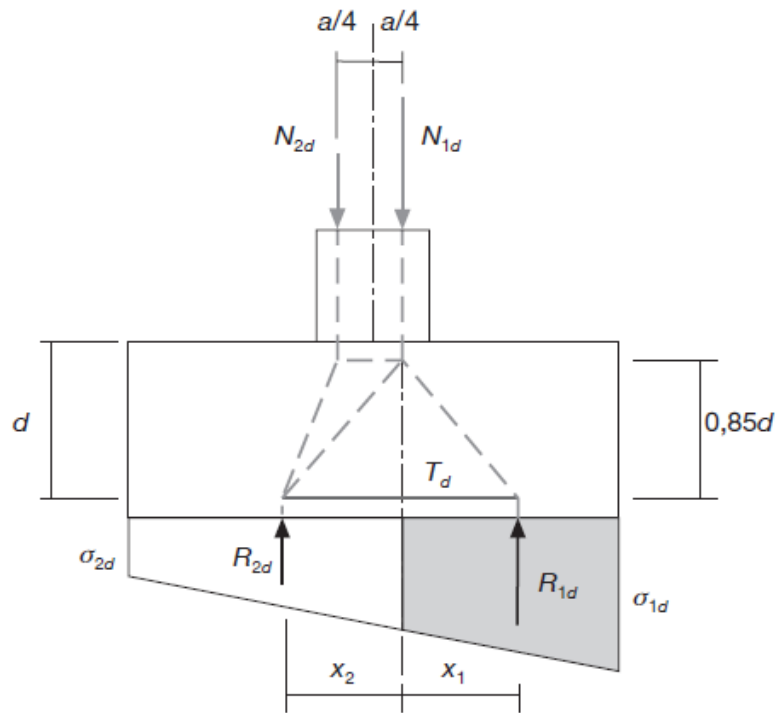


Figura 3.9. Distribución de esfuerzos según método de bielas y tirantes.
(Fuente: EHE-08, 2.011).

Si la carga es centrada

En el caso de carga centrada, la distribución de tensiones es constante bajo la zapata, con lo que el valor de la resultante y la distancia a la sección de referencia es:

$$\sigma = p = \frac{N_d}{a' \cdot b'} \quad (3.72)$$

Con lo que,

$$R[kN] = p \cdot l \cdot b' \quad (3.73)$$

$$t[m] = x_1 = l/2 \quad (3.74)$$

Carga descentrada \$e_a\$

En el caso de la carga descentrada, la distribución de tensiones bajo la zapata tiene un máximo y mínimo. Considerando la excentricidad en una sola dirección, tendremos dos casos dependientes de ella:

$$e_a[m] = M_a/N_d \quad (3.75)$$

$$\text{Si } \frac{e_a}{a'/6} \leq 1 \rightarrow \text{ZONA I: NÚCLEO CENTRAL DE INERCIA} \quad (3.76)$$

Si $\frac{e_a}{a'/6} > 1 \rightarrow$ ZONA III: HAY PARTES NO COMPRIMIDAS

ZONA I

$$\sigma_{MAX} = \frac{N_d}{a' \cdot b'} \left(1 + 6 \cdot \frac{e_a}{a'}\right) \quad (3.77)$$

$$\sigma_{MIN} = \frac{N_d}{a' \cdot b'} \left(1 - \frac{6 \cdot e_a}{a'}\right) \quad (3.78)$$

$$\sigma_{s1} = \sigma_{MIN} + \frac{a' - l}{a'} (\sigma_{MAX} - \sigma_{MIN}) \quad (3.79)$$

ZONA III

$$\sigma_{MAX} = \frac{4 \cdot N_d}{3 \cdot (a' - 2 \cdot e_a) \cdot b'} \quad (3.80)$$

$$\sigma_{MIN} = 0 \quad (3.81)$$

$$\sigma_{s1} = \frac{c - 1}{c} \cdot \sigma_{MAX} \quad (3.82)$$

$$c = 3 \cdot \left(\frac{a'}{2} - e_a\right) \quad (3.83)$$

$$R[kN] = \frac{\sigma_{MAX} + \sigma_{s1}}{2} \cdot b' \quad (3.84)$$

$$t[m] = \frac{b' \cdot l^2}{6 \cdot R} (2 \cdot \sigma_{MAX} + \sigma_{s1}) \quad (3.85)$$

Tracción solicitada:

$$T_{SOLICITADA}[kN] = \frac{R \cdot t}{0,8 \cdot h} \quad (3.86)$$

(Brazo palanca $z \approx 0,85 \cdot d \approx 0,8 \cdot h$, donde d es el canto útil).

Tracción resistida:

$$T_{RESISTIDA}[kN] = A_s[cm^2] \cdot f'_{yd} \left[\frac{kN}{cm^2} \right] \quad (3.87)$$

Con $f'_{yd} \leq 40kN/cm^2$

Comprobación (armado necesario):

$$T_{SOLICITADA} \leq T_{RESISTIDA} \rightarrow A_S [cm^2] \geq \frac{R \cdot t}{0,8 \cdot h \cdot f_{yd}'} \quad (3.88)$$

Cálculo a flexión

Los cálculos se realizan en la sección de referencia S1, (perpendicular a la base de la zapata y a $0,15a_p$ de la cara del pilar, donde a_p es la dimensión del pilar medida ortogonalmente a la sección considerada. Véase Figura 3.10.

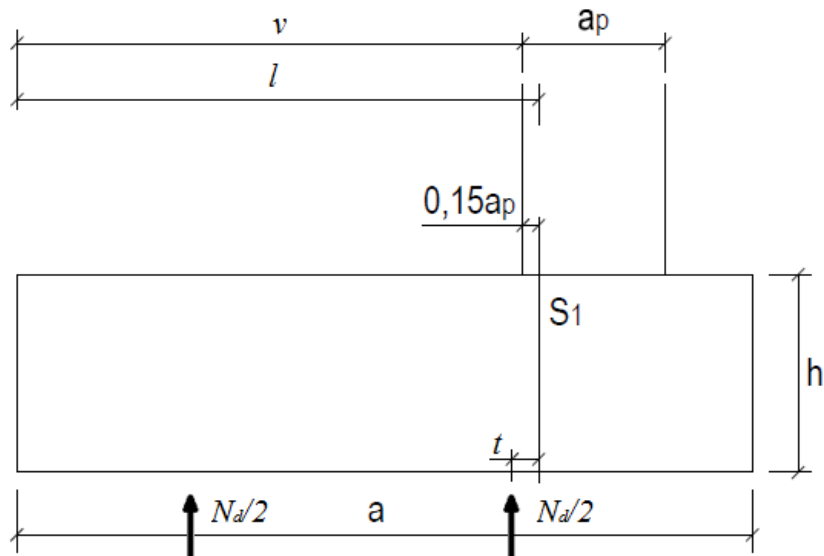


Figura 3.10. Sección de referencia S1.
(Fuente: Apuntes de Tecnología de la Construcción).

Las variables a usar son:

$$v = \frac{a'}{2} - \frac{a}{2} + e_g \quad (3.89)$$

$$l = s_1 + v \quad (3.90)$$

$$t = l - \frac{a'}{4} \quad (3.91)$$

$$q \left[\frac{kN}{m} \right] = p \cdot b' \quad (3.92)$$

Donde,

- v [m] Vuelo máximo del plano considerado.
- l [m] Distancia de la sección de referencia S1 al extremo de la cimentación
- t [m] Distancia desde la sección de referencia S1 al punto medio de media cimentación.

q [kN/m] Presión lineal producida por los esfuerzos axiales sobre la cimentación.

p [kN/m²] Presión bruta producida por los esfuerzos axiales.

s_l [m] Sección de referencia.

- Si la carga está centrada, $e_a=0$:

$$M_{SOLICITADO} [kNm] = \frac{ql^2}{2} = \frac{N_d}{2} t \quad (3.93)$$

- Si la carga no está centrada, podemos aproximar el momento usando la excentricidad:

$$e_a = [m] = \frac{M_a}{N_d} \quad (3.94)$$

Donde N_d es el axil procedente de la estructura, mayorado con los coeficientes de seguridad de cargas.

$$N_d = 1,35 \cdot N_g + 1,5 \cdot N_q + 1 \cdot N_a \quad (3.95)$$

$$M_{SOLICITADO} [kNm] \approx \frac{N_d}{2} (t + e_a) \quad (3.96)$$

Armado necesario:

En el caso de que la zapata sea flexible ($h < \frac{v}{2}$) y se quiera proceder a un armado, el resultado viene a ser el cálculo del armado necesario. Partimos de la sección s_l :

$$M_{RESISTIDO} = U \cdot z = A_s \cdot f_{yd} \cdot 0,8 \cdot h \quad (3.97)$$

Con,

$f_{yd} [\frac{kN}{cm^2}]$: Tensión de cálculo del acero

$A_s [cm^2]$: Sección total del armado.

$$M_{SOLICITADO} \leq M_{RESISTIDO} \rightarrow A_s [cm^2] \geq \frac{M_{SOLICITADO} [kN \cdot m]}{0,8 \cdot h [m] \cdot f_{yd} [\frac{kN}{cm^2}]} \quad (3.98)$$

En las zapatas rectangulares, el armado en el lado corto se mantiene con la misma densidad, pero en la longitud larga tenemos la opción de distribuir el armado en dos densidades o en una densidad única basada en un área ficticia.

El lado corto en zapatas rectangulares debe ser de al menos:

$$a' \geq b + 2 \cdot d \quad (3.99)$$

- Opción 1: dos densidades A_{s1} y A_{s2} .

$$\begin{aligned} A_{s1}[cm^2] &= \frac{2 \cdot a'}{b' + a'} \cdot A_s \text{ para el ancho } a' \\ A_{s2}[cm^2] &= \frac{b' - a'}{2 \cdot (b' + a')} \cdot A_s \text{ para cada ancho } \frac{b' - a'}{2} \end{aligned} \quad (3.100)$$

- Opción 2: Por razones constructivas y para simplificar la colocación, es más sencillo colocar la misma densidad del armado en toda la longitud (el programa sólo considera esta opción), aunque será un tanto mayor, a la que llamaremos "área ficticia":

$$A_{s\text{fic}}[cm^2] = \frac{2 \cdot b'}{b' + a'} \cdot A_s \text{ para todo el ancho} \quad (3.101)$$

3.3.5.3.2. Armado mínimo

El armado necesario deberá ser mayor o igual al mínimo establecido según tipo de material:

$$A_s \geq \frac{C}{1000} \cdot b' \cdot h \quad (3.102)$$

$$A_s \geq \frac{C}{1000} \cdot a' \cdot h$$

Donde C es la cuantía mínima del armado:

- Para acero B400, C=1.
- Para acero B500, C=0,9

3.3.5.3.3. Redondos

El diámetro de las barras corrugadas debe ser de al menos 12 mm, recomendable entre 16 y 20 mm:

$$\phi_{MIN} \geq 12 \text{ mm} \quad (3.103)$$

Área de los redondos:

Redondos	Φ12	Φ16	Φ20	Φ25
$A_{1r}[cm^2]$ Área de un redondo	1,13	2,01	3,14	4,91
$l_a[m]$ Longitud anclaje superior	0,45	0,60	0,85	1,35
$l_a[m]$ Longitud anclaje inferior	0,30	0,40	0,60	0,95

Tabla 3.4. Área del redondo y longitud del anclaje en función del diámetro.
(Fuente: Muñoz, 2.014.)

3.3.5.3.4. Recubrimientos:

- Lateral: $r_1 \approx 7cm$ (por contacto con tierras)
- Inferior: $r_2 \approx 4 cm$ (debajo debe de haber una capa de hormigón de limpieza de unos 10 cm).

3.3.5.3.5. Separación máxima entre redondos:

Número de redondos:

$$n \geq 1 + int\left(\frac{A_s}{A_{1r}}\right) \quad (3.104)$$

Separación entre redondos:

$$s[m] = \frac{b' - 2 \cdot r_1}{n - 1} \quad (3.105)$$

Donde $A_{1r}[cm^2]$ es el área de un redondo.

Valores límite de separación:

- Separación máxima: $s < 30 cm$
- Recomendación mínima: $s > 12 cm$

3.3.5.3.6. Longitud de patilla

Para calcular la necesidad de la patilla, es necesario calcular la longitud del anclaje, en función del diámetro de los redondos:

$$\text{Posición I: } l_{bl} = \text{MAX}\left(m \cdot \Phi^2; \frac{f_{yk}}{20} \cdot \Phi\right)$$

Donde:

$l_{bl} [mm]$ Longitud del anclaje para armado inferior.

$\Phi [mm]$ Diámetro de los redondos

$f_{yk} \left[\frac{N}{mm^2}\right]$ Tensión característica del acero.

$f_{ck} \left[\frac{N}{mm^2}\right]$: Tensión característica del hormigón.

$m \left[\frac{1}{mm}\right]$ Coeficiente.

Valores de m [1/mm] según Tabla 3.5.

Resistencia característica del hormigón (N/mm ²)	m	
	B 400 S B 400 SD	B 500 S B 500 SD
25	1,2	1,5
30	1,0	1,3
35	0,9	1,2
40	0,8	1,1
45	0,7	1,0
≥ 50	0,7	1,0

Tabla 3.5 Coeficiente m en función del tipo de hormigón.

(Fuente: EHE-08, 2.011)

La patilla será necesaria si el doble de la longitud del anclaje es mayor que el vuelo. En ese caso habrá que verificar que hay canto suficiente para alojarla.

La patilla es necesaria si:

$$2 \cdot l_{bl} > v \tag{3.106}$$

En ese caso calculamos la longitud de la patilla:

$$l_p = \frac{2 \cdot l_{bI} - v}{2} \quad (3.107)$$

Canto necesario por patilla:

$$h > (r_1 + l_p + r_2) \quad (3.108)$$

Donde

r_1 Recubrimiento lateral.

r_2 Recubrimiento inferior.

3.3.5.4. Piezas de atado entre las zapatas

Siempre es conveniente establecer un cierto atado entre zapatas que impida sus desplazamientos horizontales y si la estructura está cimentada en zonas sísmicas con:

$$a_c \geq 0,16 \cdot g \quad (3.109)$$

Entonces, el atado es obligatorio y afecta a todas las zapatas de acuerdo con la Norma de construcción Sismorresistente (NCS-94). Las piezas de atado deben resistir, en tracción y en compresión, un esfuerzo axial igual a a_c veces el esfuerzo axial correspondiente al más cargado de los dos pilares que enlaza. Si la cimentación está realizada por pilotes profundos, lo anterior rige aunque $a_c < 0,16g$.

A continuación se muestran una serie de piezas de atado (Calavera, 2000) según el tipo de acero de la armadura.

CARGAN N_d DE CÁLCULO DE LA ZAPATA MÁS CARGADA DE LAS DOS UNIDAS POR LA PIEZA (kN)													ACERO B-400				
$a_{c/g}$ (COEFICIENTE DE LA ACELERACIÓN SÍSMICA DE CÁLCULO)													a=b (mm)(*)	A_s	ESTRIBOS (**)		LONGITUD MÁXIMA(m) L
															Diámetro	SEP.(mm)	
0.07	0.08	0.10	0.12	0.14	0.16	0.18	0.20	0.22	0.24	0.26	0.28	0.30					
1561	1366	1093	911	781	683	607	546	497	455	420	390	364	250	4 diámetro 10	6	150	5.00
2248	1967	1574	1311	1124	983	874	787	715	656	605	562	525	300	4 dia 12	6	150	6.00
3060	2677	2142	1785	1530	1339	1190	1071	974	892	824	765	714	350	4 dia 14	6	200	7.00
3996	3497	2797	2331	1998	1748	1554	1399	1272	1166	1076	999	932	400	4 dia 16	6	200	8.00
3996	3497	2797	2331	1998	1748	1554	1399	1272	1166	1076	999	932	450	4 dia 16	6	200	9.00
6244	5464	4371	3642	3122	2732	2428	2185	1897	1821	1681	1561	1457	500	4 dia 20	6	300	10.00

Tabla 3.6. Piezas de atado entre zapatas.
(Fuente: Calavera, 2000)

CARGAN N_d DE CÁLCULO DE LA ZAPATA MÁS CARGADA DE LAS DOS UNIDAS POR LA PIEZA (kN)													ACERO B-500				
$a_{c/g}$ (COEFICIENTE DE LA ACELERACIÓN SÍSMICA DE CÁLCULO)													a=b (mm)(*)	A_s	ESTRIBOS (**)		LONGITUD MÁXIMA(m) L
															Diámetro	SEP.(mm)	
0.07	0.08	0.10	0.12	0.14	0.16	0.18	0.20	0.22	0.24	0.26	0.28	0.30					
1951	1707	1366	1138	976	854	759	683	621	569	525	488	455	250	4 dia 10	6	150	5.00
2810	2459	1967	1639	1405	1229	1093	983	894	820	757	702	656	300	4 dia 12	6	150	6.00
3825	3346	2677	2231	1912	1673	1487	1339	1217	1115	1030	956	892	350	4 dia 14	6	200	7.00
4995	4371	3497	2914	2498	2185	1943	1748	1589	1457	1345	1249	1166	400	4 dia 16	6	200	8.00
4995	4371	3497	2914	2498	2185	1943	1748	1589	1457	1345	1249	1166	450	4 dia 16	6	200	9.00
7805	6830	5464	4553	3903	3415	3035	2732	2483	2277	2101	1951	1821	500	4 dia 20	6	300	10.00

Tabla 3.7 Piezas de atado entre zapatas.

(Fuente: Calavera, 2000)

(*) PARA PIEZAS HORMIGONADAS EN EL TERRENO LA DIMENSION MÍNIMA HA DE SER DE 400 mm.

(**) LA SEPARACION DE ESTRIBOS SE HA REDONDEADO POR EXCESO A MÚLTIPLOS DE 50 mm.

3.4. CÁLCULO ESTADOS LÍMITE DE SERVICIO

El CTE DB SE-C, 2.007, establece que la verificación de los estados límite de servicio relacionados con los movimientos de la cimentación podrá llevarse a cabo, mediante criterios basados en valores límite para los siguientes parámetros (véase Figura 3.11):

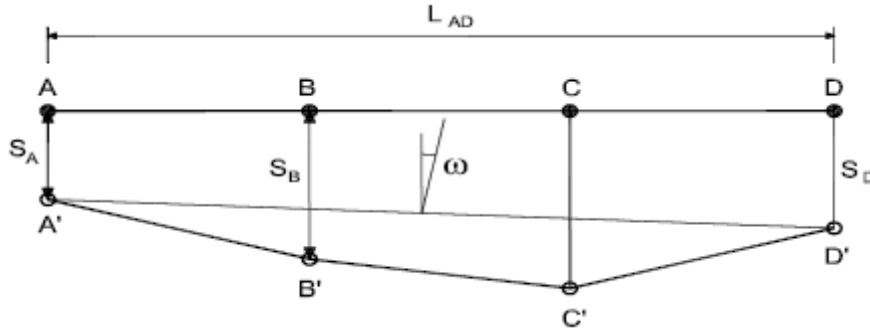


Figura 3.11. Definiciones básicas del movimiento de cimentaciones.

(Fuente: CTE DB SE-C, 2.007).

a) asiento, s , definido como el descenso de cualquier punto de la cimentación de un edificio (Ej.: s_A);

b) asiento diferencial, δ_s , definido como la diferencia de asiento entre dos puntos cualesquiera de la cimentación;

$$\delta s_{AB} = s_B - s_A \quad (3.110)$$

c) distorsión angular, β , definida como el asiento diferencial entre dos puntos dividido por la distancia que les separa.

$$\beta_{AB} = \frac{\delta s_{AB}}{L_{AB}} = \frac{s_B - s_A}{L_{AB}} \quad (3.111)$$

Se denomina giro relativo o rotación relativa cuando el asiento diferencial está referido a la distancia medida según la línea que define la inclinación media de la cimentación (línea A' D' en la Figura 2.1);

d) inclinación, ω , definida como el ángulo girado con respecto a la vertical según la línea media que define la posición deformada de la cimentación;

e) desplazamiento horizontal, x , definido como el movimiento horizontal de cualquier punto de la cimentación (Ej.: x_A);

f) desplazamiento horizontal diferencial, δx , definido como la diferencia de movimiento horizontal entre dos puntos cualesquiera de la cimentación;

$$\delta x_{AB} = x_B - x_A \quad (3.112)$$

g) distorsión horizontal ε definida como el desplazamiento horizontal diferencial entre dos puntos dividido por la distancia que los separa.

$$\varepsilon_{AB} = \frac{\delta x_{AB}}{L_{AB}} = \frac{x_B - x_A}{L_{AB}} \quad (3.113)$$

En el caso de que no se especifiquen en el proyecto los valores límites de servicio de los movimientos de la cimentación del edificio podrán adoptarse los indicados en las Tabla 3.8 y **¡Error! No se encuentra el origen de la referencia..**

Tipo de estructura	Limite
Estructuras isostáticas y muros de contención	1/300
Estructuras reticuladas con tabiquería de separación	1/500
Estructuras de paneles prefabricados	1/700
Muros de carga sin armar con flexión cóncava hacia arriba	1/1000
Muros de carga sin armar con flexión cóncava hacia abajo	1/2000

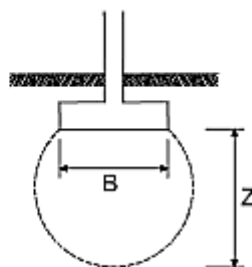
Tabla 3.8. Valores límite basados en la distorsión angular.
(Fuente: CTE DB SE-C, 2.007)

3.4.1. Influencia del tamaño de la cimentación

El anejo E.4.2 del CTE DB SE-C, 2.007, determina la influencia de las cimentaciones próximas en función de su rango de afectación en el asiento del terreno.

El incremento de presión transmitido al terreno por una cimentación directa disminuye progresivamente en profundidad con la distancia a ésta. A efectos de cálculo y salvo en el caso de suelos blandos, se podrá suponer que el límite de interés se circunscribe a puntos del terreno en los que el incremento de la presión vertical resulte mayor o igual al 10% de la presión media de contacto bajo la cimentación.

El lugar geométrico del espacio de suelo definido en el apartado anterior se denomina habitualmente “bulbo de tensiones”, cuya forma cualitativa se muestra en la Figura 3.12. El incremento de presión recibido por el suelo más allá de este bulbo será, en la mayoría de los casos, lo suficientemente pequeño como para que sus efectos sean comparativamente despreciables, aunque en general debe comprobarse.



B: ancho de la cimentación (dimensión menor en planta en el caso de cimentaciones rectangulares, ancho medio en trapezoidales y diámetro en circulares),

Z: Profundidad de influencia ($\approx 1,5$ a $2B$)

Figura 3.12. Concepto de bulbo de tensiones.

(Fuente: CTE DB SE-C, 2.007).

Si el diseño de las cimentaciones da lugar a zapatas relativamente próximas, los bulbos de tensiones de las zapatas individuales solaparán en profundidad, por lo que, a efectos de asiento, habrá que comprobar la cimentación como si tuviera el ancho total del conjunto de las zapatas (véase la Figura 3.13).

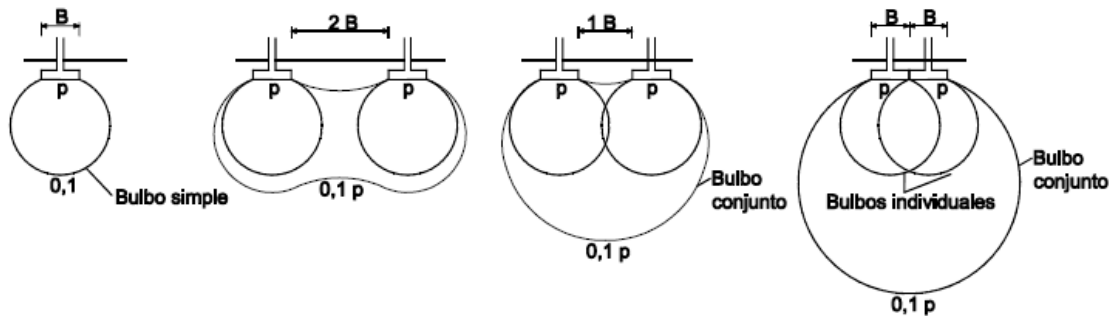


Figura 3.13. Influencia de la proximidad de los cimientos.
(Fuente: CTE DB SE-C, 2.007).

En el caso de tener las zapatas cercanas, tendremos que comprobar si los bulbos de presiones actúan por separado o unidos. Se usan las dimensiones reales del cimiento:

$$d = L_{1,2} - \frac{a'_1}{2} - \frac{a'_2}{2} \rightarrow \text{Se suponen separados si } d > \min(a'_1; a'_2) \quad (3.114)$$

Donde:

- $d[m]$ Distancia entre bordes de zapatas.
- $L_{1,2}[m]$ Distancia a ejes de zapatas.
- $a'_1[m]$ Ancho a lo largo de la zapata 1.
- $a'_2[m]$ Ancho a lo largo de la zapata 2.

NOTA: En la ecuación a'_1 y a'_2 se refieren a las longitudes de las zapatas en línea con el eje que las une: pueden ser tanto el lado largo como el lado corto.

3.4.2. Asiento de las cimentaciones directas

El CTE DB SE-C, 2.007, establece las siguientes consideraciones respecto al asiento producido por las cimentaciones directas:

- La estimación de los asientos producidos por una cimentación directa requiere generalmente la determinación de la distribución de presiones verticales originadas por las cargas en el terreno, lo que podrá llevarse a cabo mediante el empleo de formulaciones elásticas. (Véase tablas D.23 y D.24 CTE DB SE-C, 2.007)
- En la estimación de los asientos se podrá utilizar la presión neta, de utilidad para las cimentaciones compensadas.

- En general se podrá suponer que la zona de interés a efectos de cálculo de asientos se circunscribe a una profundidad tal que el incremento de presión vertical originado en el terreno sea el menor de los siguientes valores:
 - a) el 10% de la presión vertical neta transmitida por la cimentación;
 - b) el 5% de la presión efectiva vertical existente a esa profundidad antes de construir el edificio.
- El criterio apuntado en el párrafo anterior suele dar lugar a que, el citado límite de interés en el terreno tenga una profundidad aproximada de $2B$, siendo B el ancho o dimensión menor en planta de la cimentación correspondiente.
- Si se trata de un edificio cimentado por zapatas relativamente próximas los bulbos de tensiones de las zapatas individuales se podrán solapar en profundidad (véase apartado E.4). Los criterios expuestos en los párrafos anteriores deben aplicarse teniendo en cuenta el potencial efecto de solape citado.

3.4.2.1. Estimación de asientos

A efectos de aplicación de dicho DB se distinguirán, en el caso más general, tres tipos de asiento. En la Figura 3.14 se muestra de forma esquemática la evolución de dichos asientos y su relación con el tiempo tras la aplicación de una carga:

- a) Asiento instantáneo (S_i): se produce de manera inmediata o simultánea con la aplicación de la carga. Si el suelo es de baja permeabilidad y se encuentra saturado, en los momentos iniciales apenas se produce drenaje alguno, de manera que este asiento inicial corresponde a una distorsión del suelo, sin cambio de volumen;
- b) Asiento de consolidación primaria (S_c): se desarrolla a medida que se disipan los excesos de presión intersticial generados por la carga y se eleva la presión efectiva media en el terreno, lo que permite la reducción progresiva del volumen de huecos del suelo. Este asiento es especialmente importante en suelos arcillosos saturados, ya que puede dilatarse considerablemente en el tiempo;
- c) Asiento de compresión secundaria (S_s): se produce en algunos suelos que presentan una cierta fluencia (deformación a presión efectiva constante). Aunque puede comenzar desde los primeros momentos tras la aplicación de la carga, habitualmente sólo puede distinguirse con claridad una vez finalizado el proceso de consolidación primaria.

El asiento total resultante será por tanto la suma de las tres componentes anteriores: $S_t = S_i + S_c + S_s$.

En relación con dicho DB, los suelos en los que se puedan desarrollar asientos de compresión secundaria no despreciables se considerarán desfavorables (tipo T-3 de acuerdo con la Tabla 3.9) En estos casos se requerirá un estudio especializado para estimar estos asientos y evaluar su repercusión en la construcción.

Grupo	Descripción
T-1	Terrenos favorables: aquellos con poca variabilidad, y en los que la práctica habitual en la zona es de cimentación directa mediante elementos aislados.
T-2	Terrenos intermedios: los que presentan variabilidad, o que en la zona no siempre se recurre a la misma solución de cimentación, o en los que se puede suponer que tienen rellenos antrópicos de cierta relevancia, aunque probablemente no superen los 3,0 m.
T-3	Terrenos desfavorables: los que no pueden clasificarse en ninguno de los tipos anteriores. De forma especial se considerarán en este grupo los siguientes terrenos: <ul style="list-style-type: none"> a) Suelos expansivos b) Suelos colapsables c) Suelos blandos o sueltos d) Terrenos kársticos en yesos o calizas e) Terrenos variables en cuanto a composición y estado f) Rellenos antrópicos con espesores superiores a 3 m g) Terrenos en zonas susceptibles de sufrir deslizamientos h) Rocas volcánicas en coladas delgadas o con cavidades i) Terrenos con desnivel superior a 15° j) Suelos residuales k) Terrenos de marismas

Tabla 3.9. Grupo de terreno.
(Fuente: CTE DB SE-C, 2.007)

En los suelos de permeabilidad elevada y en los parcialmente saturados, se podrá suponer que el asiento se produce de manera prácticamente simultánea a la aplicación de la carga, por lo que S_i y S_c no llegarán a diferenciarse.

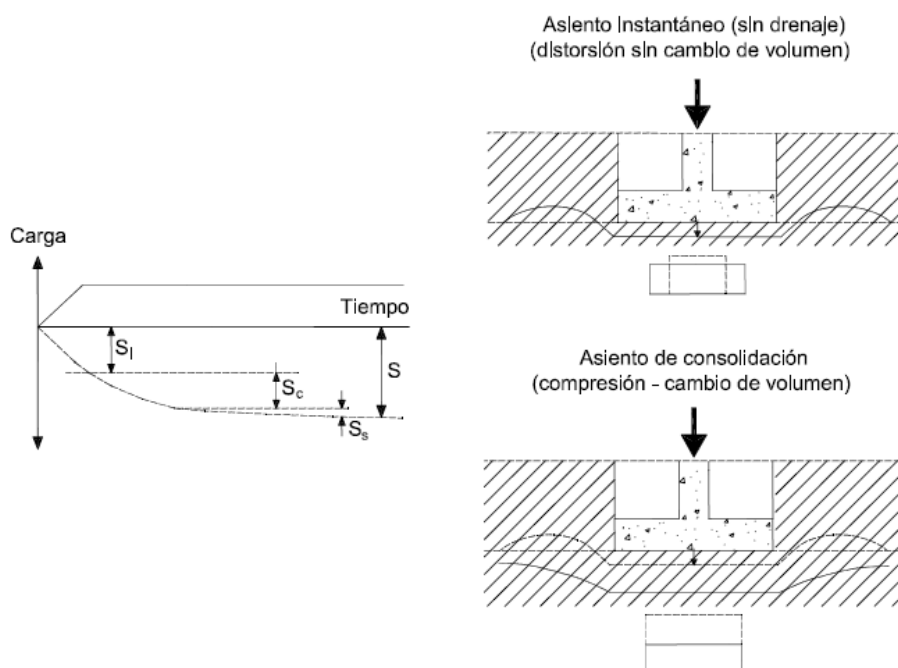


Figura 3.14. Definición de asiento instantáneo, de consolidación primaria y de compresión secundaria.
(Fuente: CTE DB SE-C, 2.007).

3.4.2.1.1. Suelos granulares con una proporción en peso de partículas de más de 20 mm inferior al 30%

Si bien para estimar el asiento de una cimentación directa en un terreno de estas características podrán utilizarse correlaciones que permiten determinar el módulo de deformación del terreno en función de los resultados obtenidos en ensayos de penetración estática o dinámica realizados “in situ”, se puede utilizar la Ecuación (3.115) de Burland y Burbidge, basada directamente en los resultados obtenidos en el ensayo SPT o deducidos de ensayos de penetración a través de correlaciones debidamente contrastadas.

$$S_i = f_l \cdot f_s \cdot q'_b \cdot B^{0,7} \cdot I_c \quad (3.115)$$

Donde:

S_i [mm] el asiento medio al final de la construcción.

q_b [kN/m²] la presión efectiva bruta aplicada en la base de cimentación.

B [m] el ancho de la zapata o losa.

I_c el índice de compresibilidad, definido en este apartado en función del valor medio de golpeo NSPT del ensayo SPT en una zona de influencia (ZI) bajo la zapata o losa, cuya profundidad viene determinada en función del ancho de la cimentación, tal y como se indica en la Figura 3.15.

f_s un coeficiente dependiente de las dimensiones de la cimentación directa, supuesta ésta rectangular. Su valor viene dado por:

$$f_s = \left(\frac{1,25 \frac{L}{B}}{\frac{L}{B} + 0,25} \right)^2$$

donde

L es el largo de la zapata o losa (en m)

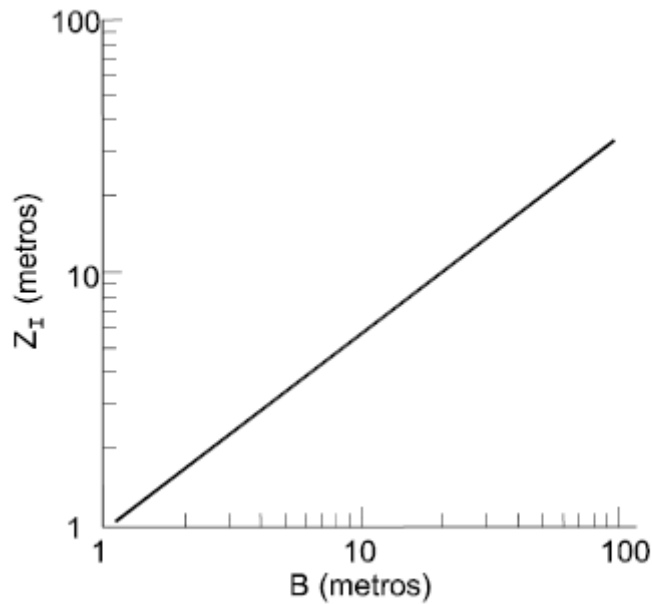


Figura 3.15. Zona de influencia ZI en función del ancho (B) de la cimentación.
(Fuente: CTE DB SE-C, 2.007).

f_l es un factor de corrección que permite considerar la existencia de una capa rígida por debajo de la zapata a una profundidad H_s (Espesor de la capa granular bajo el plano de cimentación a partir del cual puede suponerse que el terreno es rígido e indeformable.), ($H_s < Z_I$), donde Z_I es la profundidad de influencia bajo la zapata, dentro de la cual se produce el 75% del asiento, definida en la Figura 3.15, su valor viene dado por:

$$f_l = \frac{H_s}{Z_l} \left[2 - \frac{H_s}{Z_l} \right] \quad (3.116)$$

Cuando el terreno se encuentre sobre consolidado o cuando la cimentación se sitúe en el fondo de una excavación cuya máxima presión efectiva vertical en el fondo haya sido (σ'_{v0}), el valor de (q'_b) al introducir en la ecuación del asiento será:

$$q'_b - \frac{2}{3} \sigma_{v0} \quad \text{cuando} \quad \sigma'_{v0} < q'_b \quad (3.117)$$

$$\frac{q'_b}{3} \quad \text{cuando} \quad \sigma'_{v0} \geq q'_b \quad (3.118)$$

El índice de compresibilidad se podrá obtener de la expresión:

$$I_c = \frac{1,71}{N_{med}^{1,4}} \quad (3.119)$$

Siendo N_{med} la media aritmética de los golpes NSPT a lo largo de la zona de influencia Z_I .

El índice I_c determinado según la expresión (3.119) representa la media obtenida del estudio estadístico de más de 200 casos reales. Los índices aproximados correspondientes a la media \pm una desviación standard son:

$$I_C^+ = \frac{3,0}{N_{med}^{1,4}} \quad (3.120)$$

$$I_C^- = \frac{0,94}{N_{med}^{1,4}} \quad (3.121)$$

Como reglas complementarias se deben observar las siguientes:

- a) el método no se considera aplicable para valores NSPT < 7 debiéndose en dicho caso realizar un estudio especializado no contemplado en este DB;
- b) el golpeo NSPT no se corrige por el efecto de la profundidad;
- c) en el caso de que el terreno esté compuesto por arenas finas y arenas limosas bajo el nivel freático, se puede emplear la corrección de Terzaghi para NSPT > 15:

$$\text{NSPT (corregido)} = 15 + 0,5(\text{NSPT (medido)} - 15)$$

3.4.2.1.2. Suelos granulares con una proporción en peso de partículas de más de 20 mm superior al 30%

En este tipo de suelos los resultados de los ensayos de penetración pueden estar sujetos a incertidumbres, por lo que a los efectos del DB-SE-C, 2.007, se recomienda que la estimación de asientos en estos casos se realice siguiendo formulaciones elásticas.

3.4.2.1.3. Suelos con un contenido de finos superior al 35%

En arcillas normalmente consolidadas o sobreconsolidadas en las que con las presiones aplicadas por el edificio se llegue a superar la presión de sobreconsolidación, el planteamiento de una cimentación directa requerirá un estudio especializado, no contemplado en el DB.

En el caso de arcillas sobreconsolidadas en las que con las presiones aplicadas por el edificio no se llegue a superar la presión de sobreconsolidación y no se produzcan plastificaciones locales, se podrán emplear métodos de estimación de asientos basados en la teoría de la Elasticidad. A efectos prácticos, se considerará que se cumple esta última condición si la resistencia a compresión simple de la arcilla sobreconsolidada es superior a la presión sobre el terreno transmitida por la carga de servicio del edificio.

3.4.2.1.4. Modelo elástico

Para la determinación de asientos según el modelo elástico se ha seguido el método desarrollado en la "Guía de cimentación en obras de carretera", del Ministerio de Fomento, 2009.

El cálculo de asientos con el modelo elástico debe realizarse con la ayuda de la hipótesis de cálculo siguiente: la distribución de tensiones bajo la cimentación es independiente de la

posible heterogeneidad del terreno; es aplicable la solución de reparto tensional correspondiente al semiespacio homogéneo e isótropo de Boussinesq.

La ecuación (3.128) permite el cálculo de los movimientos de la cimentación para una zapata rectangular. Dicha fórmula está pensada para terrenos homogéneos, por lo que su uso para terrenos heterogéneos puede hacerse después de calcular el valor medio equivalente del módulo de elasticidad, mediante la expresión (3.122).

$$E = \frac{\Sigma \Delta \sigma_i \cdot h_i}{\Sigma \left(\frac{\Delta \sigma_i}{E_i} \right) \cdot h_i} \quad (3.122)$$

Donde,

E [kN/m²] Módulo de elasticidad medio equivalente

E_i [kN/m²] Módulo de elasticidad del estrato i

h_i [m] Espesor del estrato i

$\Delta \sigma_i$ [kN/m²] : Incremento de la presión vertical total en el centro del estrato i , en la vertical del centro de la cimentación, creado por la carga aplicada sobre la misma.

Para el cálculo de $\Delta \sigma_i$, se utiliza la expresión ponderada:

$$\Delta \sigma = p \cdot (1 - \cos^3 \alpha) \quad (3.123)$$

Donde,

p [kN/m²] presión media transmitida por la cimentación

α [rad] arctg(a/z).

a [m] Radio de la cimentación circular equivalente, $a = \sqrt{\frac{A}{\pi}}$

A [m²] área de apoyo de la cimentación

z [m] Profundidad del punto en cuestión, bajo el plano de apoyo del cimiento. (Punto medio del estrato desde el plano de apoyo del cimiento).

Para aquellos casos en los que la cimentación sea muy alargada (relaciones $L/B \geq 10$), se puede utilizar la expresión aproximada siguiente:

$$\Delta \sigma = p \cdot \frac{2 \cdot \varepsilon + \text{sen} 2\varepsilon}{\pi} \quad (3.124)$$

Donde,

- p [kN/m²] Presión media transmitida por la cimentación
 ε [rad] arctg(B/2z), expresado
 B [m] Ancho de la zona de carga
 z [m] Profundidad del punto en cuestión, bajo el plano de apoyo del cimienta

$$v = \frac{\sum v_i \cdot h_i \cdot \Delta \sigma_i}{\sum h_i \cdot \Delta \sigma_i} \quad (3.125)$$

Cuando el terreno se encuentre saturado y su consolidación requiera cierto tiempo, el movimiento calculado no se producirá de forma instantánea, sino después de transcurrido el plazo de consolidación. El movimiento instantáneo puede calcularse mediante las mismas expresiones ya indicadas pero utilizando los siguientes valores de los parámetros elásticos:

$$E_{corto\ plazo} = E \frac{1,5}{1 + v} \quad (3.126)$$

$$v_{corto\ plazo} = 0,5 \quad (3.127)$$

Donde,

- E [kN/m²] Módulo de elasticidad del terreno a “largo plazo”.
 v Módulo de Poisson del terreno a “largo plazo”.

El cálculo del asiento instantáneo será:

$$S_i = \frac{N_T \cdot (1 - v^2)}{1,25 \cdot E_{corto\ plazo} \cdot \sqrt{B \cdot L}} \quad (3.128)$$

Para cálculo de asientos para suelos de arcilla saturada y consolidada se recomienda el uso de modelos de cálculo número adecuados, cuya descripción sale del alcance de este proyecto.

Debe advertirse que en todos los terrenos existen deformaciones de fluencia o consolidación secundaria que ocurren lentamente. A falta de cálculos específicos se deberá suponer que los movimientos calculados pueden aumentar, por este motivo, un 20% durante la vida útil de la cimentación.

3.5. POZO DE CIMENTACIÓN

El CTE DB SE-C, 2.007, establece que la comprobación de los estados límite últimos y de servicio se hará sobre el plano de apoyo elegido y de forma análoga a las zapatas aisladas

añadiendo a las cargas transmitidas por la estructura el peso de la columna de hormigón pobre.

Así mismo, puntualiza que en la comprobación del estado límite último frente al hundimiento debe tenerse en cuenta la profundidad del plano de apoyo y el empleo del concepto de presión neta que ya se tienen en cuenta en los cálculos de este programa.

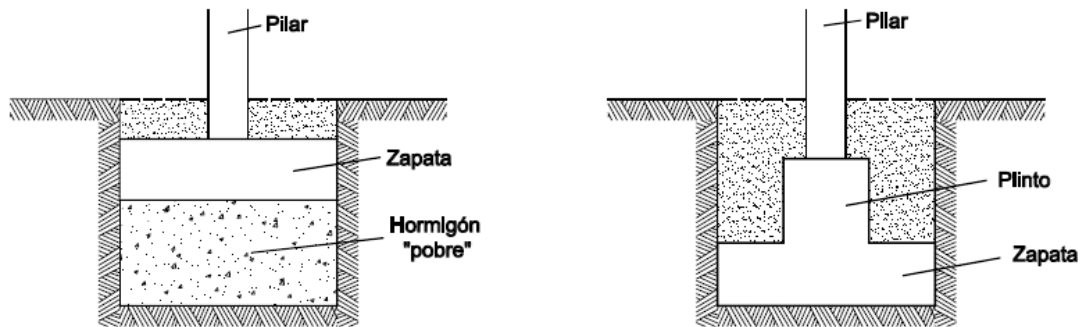


Figura 3.16. Tipos principales de pozos de cimentación.
(Fuente: CTE DB SE.C, 2.007).

4. VALIDACIÓN DEL PROGRAMA

En este apartado se define el problema mediante el cual será posible realizar la validación del programa. Se realizarán dos casos para la comprobación de zapatas tanto para suelo granular (arena) como para suelo cohesivo (arcilla). Los resultados se pueden comparar con los proporcionados por el programa en los informes de los casos I y II que se adjuntan en los anexos II y III.

4.1. CASO I: CIMENTACIÓN DE ZAPATA CUADRADA RÍGIDA SOBRE SUELO ARENOSO

Cimentación de una zapata cuadrada de 1,6m de lado y 1m de canto. Sobre estrato arenoso.

4.1.1. Datos de partida

Datos del estudio geotécnico:

- Ángulo de inclinación del talud próximo a la cimentación $\beta=0$
- Aceleración de cálculo $a_c=0,12g$
- Profundidad del nivel freático N.F.=4m
- Profundidad de la base del cimiento $D=3,5m$
- Espesor de la capa granular bajo la zapata a partir del cual se supone un terreno rígido $H_s=1,6m$
- Módulo de deformación efectivo $E'=20000kN/m^2$

- Módulo de Poisson efectivo $\nu'=0,3$

Información por estratos en Figura 4.1.

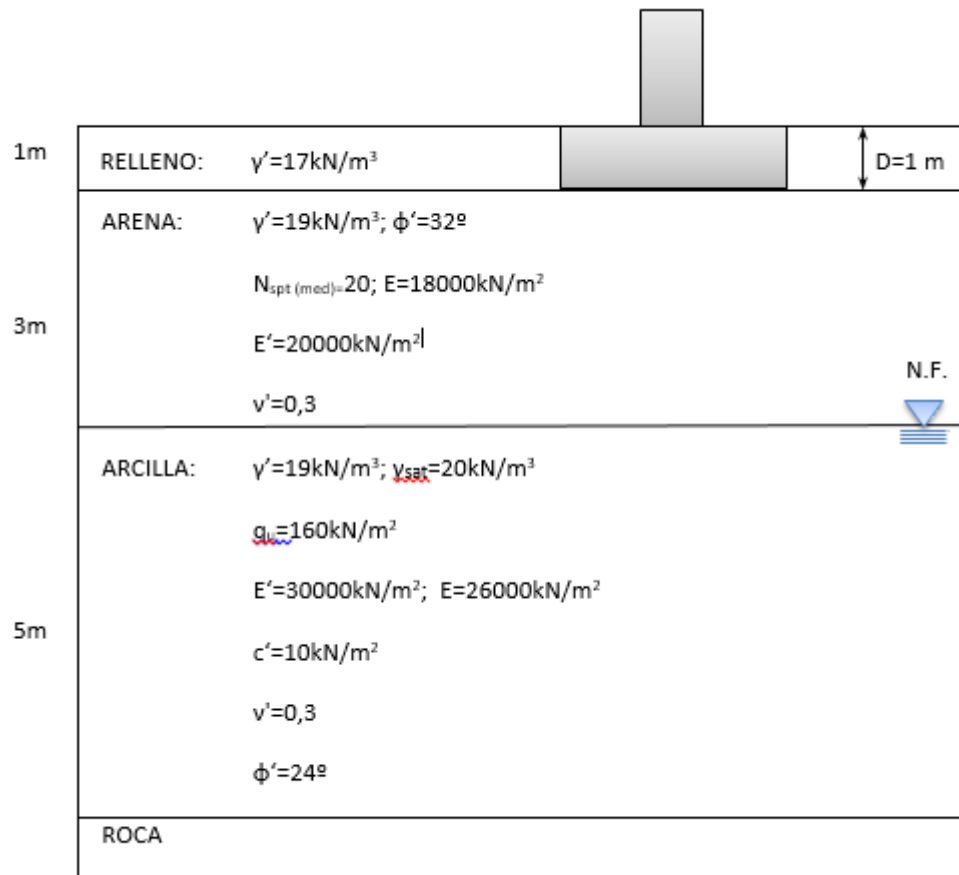


Figura 4.1. Parámetros geotécnicos según estratigrafía del terreno.

(Fuente: Elaboración propia).

Geometría:

- Pilar centrado
- Ancho del pilar $a = 0,2 \text{ m}$
- Largo del pilar $b = 0,2 \text{ m}$
- Ancho de la zapata $a' = 1,6 \text{ m}$
- Largo de la zapata $b' = 1,6 \text{ m}$
- Canto de la zapata $h = 1 \text{ m}$
- Tipo de estructura: estructura isostática
- Distancia entre zapatas 1 y 2 $L_{1,2} = 5 \text{ m}$
- Ancho a lo largo de la zapata $a'_2 = 1,6 \text{ m}$
- Asiento de la zapata 2 $S_2 = 12 \text{ mm}$

Solicitaciones:

- Axil debido a cargas permanentes $N_g = 500 \text{ kN}$
- Cortante debido a cargas permanentes en dirección x $V_{gx} = 40 \text{ kN}$
- Momento flector debido a cargas permanentes en dirección y $M_y = -50 \text{ kNm}$

- Axil debido a cargas variables $N_q=200\text{kN}$
- Cortante debido a cargas variables en dirección x $V_{qx}=10\text{kN}$

Material:

- Coeficiente del EHE-08 tabla 69.5.1.2 $m=1,5$
- Tensión característica del acero $f_{yk}=400\text{N/mm}^2$
- Tensión característica del concreto $f_{ck}=25\text{N/mm}^2$
- Diámetro de las barras en la dirección x $\varnothing=12\text{mm}$
- Diámetro de las barras en la dirección y $\varnothing=12\text{mm}$
- Tensión de cálculo del acero $f_{yd}'= 40\text{kN/cm}^2$
- Densidad del hormigón $\gamma_{\text{Hormigón}}= 25 \text{ kN/mm}^3$

4.1.2. Cálculo de esfuerzos característicos

Al no existir acciones accidentales se aplicará la ecuación (3.2):

$$N_k = 500 + 200 = 700 \text{ kN}$$

$$V_{kx} = 40 + 10 = 50 \text{ kN}$$

4.1.3. Traslado de esfuerzos al plano de apoyo del cimiento

Los esfuerzos en el plano de apoyo del cimiento se calculan mediante las ecuaciones de la (3.3) a la (3.5):

$$|V| = |N_T| = 700 + 64 + 0 = 764 \text{ kN}$$

Con $P_z = 25 \cdot 1,6 \cdot 1,6 \cdot 1 = 64 \text{ kN}$ y $P_t = 0 \text{ kN}$

$$|H_B| = 50 \text{ kN}$$

$$|H_L| = 0 \text{ kN}$$

$$|M_L| = 0 \text{ kNm}$$

$$|M_B| = -50 + 50 \cdot 1 + 700 \cdot 0 = 0 \text{ kNm}$$

Dimensiones del área real:

$$B = 1,6 \text{ m}$$

$$L = 1,6 \text{ m}$$

Dimensiones del área equivalente:

Con la ecuación (3.6) se obtienen las excentricidades:

$$\text{Excentricidad a eje y: } e_x = \frac{M_{Ty}}{N_T} = \frac{0}{764} = 0 \text{ kNm}$$

$$\text{Excentricidad a eje x: } e_y = \frac{M_{Tx}}{N_T} = \frac{0}{764} = 0 \text{ kNm}$$

Con lo que las dimensiones del área equivalente quedan:

$$B^* = 1,6 \text{ m}$$

$$L^* = 1,6 \text{ m}$$

4.1.4. Cálculo de Estados Límite Últimos

4.1.4.1. Deslizamiento

La seguridad al deslizamiento solo ha de comprobarse en el caso de que el empuje vertical sea mayor que el 10% de la carga vertical total. En nuestro caso: $V = 50 < 76,4 = 0,1 \cdot N_T$ con lo que no es necesaria la comprobación.

4.1.4.2. Vuelco

Para el cálculo de seguridad al vuelco se comprueba si se cumple la condición (3.14):

Plano XZ:

- Considerando el vuelco desde arista izquierda:

Acciones estabilizantes:

$$0,9 \cdot \left(\gamma \cdot a^2 \cdot h \cdot \frac{a}{2} + M_y \right) = 0,9 \cdot (25 \cdot 1,6^2 \cdot 1 \cdot 0,8 + 50) = 91,08 \text{ kNm}$$

Acciones desestabilizantes:

$$1,8 \cdot \left(N \cdot \frac{a}{2} + V_x \cdot h \right) = 1,8 \cdot (700 \cdot 0,8 + 50 \cdot 1) = 1.098 \text{ kNm}$$

$$0,9 \cdot M_{stb} < 1,8 \cdot M_{dst} \rightarrow \text{NO CUMPLE}$$

- Considerando el vuelco desde la arista derecha:

Acciones estabilizantes:

$$0,9 \cdot \left(\gamma \cdot a^2 \cdot h \cdot \frac{a}{2} + V_x \cdot h \right) = 0,9 \cdot (25 \cdot 1,6^2 \cdot 1 \cdot 0,8 + 50 \cdot 1) = 91,08 \text{ kNm}$$

Acciones desestabilizantes:

$$1,8 \cdot \left(N \cdot \frac{a}{2} + M_y \right) = 1,8 \cdot (700 \cdot 0,8 + 50) = 1.098 \text{ kNm}$$

$$0,9 \cdot M_{stb} < 1,8 \cdot M_{dst} \rightarrow \text{NO CUMPLE}$$

Plano YZ:

- Considerando el vuelco desde arista izquierda:

Acciones estabilizantes:

$$0,9 \cdot \left(\gamma \cdot a \cdot b \cdot h \cdot \frac{a}{2} \right) = 0,9 \cdot (25 \cdot 1,6^2 \cdot 1 \cdot 0,8) = 46,08 \text{ kNm}$$

Acciones desestabilizantes:

$$1,8 \cdot \left(N \cdot \frac{a}{2} \right) = 1,8 \cdot (700 \cdot 0,8) = 1.008 \text{ kNm}$$

$$0,9 \cdot M_{stb} < 1,8 \cdot M_{dst} \rightarrow \text{NO CUMPLE}$$

- Considerando el vuelco desde la arista derecha:

Acciones estabilizantes:

$$0,9 \cdot \left(\gamma \cdot a \cdot b \cdot h \cdot \frac{a}{2} \right) = 0,9 \cdot (25 \cdot 1,6^2 \cdot 1 \cdot 0,8) = 46,08 \text{ kNm}$$

Acciones desestabilizantes:

$$1,8 \cdot \left(N \cdot \frac{a}{2} + M_y \right) = 1,8 \cdot (700 \cdot 0,8 + 0) = 1.008 \text{ kNm}$$

$$0,9 \cdot M_{stb} < 1,8 \cdot M_{dst} \rightarrow \text{NO CUMPLE}$$

4.1.4.3. Hundimiento

Para el cálculo de la presión vertical de hundimiento, se aplica la fórmula (3.16). Para ello, a continuación, se van determinando cada uno de sus múltiples coeficientes:

- Cohesión

El término cohesivo, referido en (3.17), es 0, al tratarse de arenas.

- Cargas alrededor y sobre la base del cimiento (ecuación (3.20)):

$$q_{0K} = 17 \cdot 1 = 17 \text{ kN/m}^2$$

$$N_q = \frac{1 + \text{sen}\phi'}{1 - \text{sen}\phi'} \cdot e^{\pi \cdot \text{tan}\phi'} = 23,18$$

Como $D \leq 2 \rightarrow d_q = 1$

$$s_q = 1 + 1,5 \cdot \text{tan}\phi_K \cdot \frac{B^*}{L^*} = 1 + 1,5 \cdot \text{tan}(32^\circ) \cdot \frac{1,6}{1,6} = 1,937$$

Como $50 < 0,1 \cdot 764 = 76,4 \rightarrow i_q = 1$

$$t_q = 1$$

- Peso específico:

Como el nivel freático se encuentra a una profundidad mayor del ancho equivalente del cimiento, se usa la presión efectiva del terreno por debajo de la base del cimiento: $\gamma_K = \gamma'_1$.

$$N_{\gamma} = 1,5 \cdot (N_q - 1) \cdot \tan\phi' = 20,79$$

$$d_{\gamma} = 1$$

$$S_{\gamma} = 1 - 0,3 \cdot \frac{B^*}{L^*} = 1 - 0,3 \cdot 1 = 0,7$$

$$\text{Como } 50 < 0,1 \cdot 764 = 76,4 \rightarrow i_q = 1$$

$$t_{\gamma} = 1$$

Introduciendo todos los parámetros en la expresión (3.16):

$$\begin{aligned} q_h &= c_k \cdot N_c \cdot d_c \cdot s_c \cdot i_c \cdot t_c + q_{0K} \cdot N_q \cdot d_q \cdot s_q \cdot i_q \cdot t_q + \frac{1}{2} \cdot B^* \cdot \gamma_K \cdot N_{\gamma} \cdot d_{\gamma} \cdot s_{\gamma} \cdot i_{\gamma} \cdot t_{\gamma} \\ &= 0 + 17 \cdot 23,18 \cdot 1 \cdot 1,937 \cdot 1 \cdot 1 + \frac{1}{2} \cdot 1,6 \cdot 19 \cdot 20,79 \cdot 1 \cdot 0,7 \cdot 1 \cdot 1 \\ &= 984,5 \text{ kN/m}^2 \end{aligned}$$

La presión admisible para suelo granular será, por tanto:

$$q_{adm} = \frac{q_h}{F} = \frac{984,5}{3} = 328,17 \text{ kN/m}^2$$

La tensión provocada por la carga bajo el cimiento debe seguir las condiciones (3.49) y (3.50) para cumplir a hundimiento. Para ello se calcula, en primera instancia, la presión admisible del terreno según el método de Terzaghi y Peck, según la ecuación (3.52):

$$\begin{aligned} q_{adm,T\&P} &= 8 \cdot N_{SPT} \cdot \left(1 + \frac{D}{3B^*}\right) \cdot \frac{S_T[\text{mm}]}{25} \cdot \left(\frac{B^*[\text{m}] + 0,3}{B^*}\right)^2 \\ &= 8 \cdot 20 \cdot \left(1 + \frac{1}{3 \cdot 1,6}\right) \cdot \frac{3,11}{25} \cdot \left(\frac{1,6 + 0,3}{1,6}\right)^2 = 33,915 \text{ kN/mm}^2 \end{aligned}$$

El asiento, S_T , se obtiene en el apartado 4.1.5.1, referido a su estimación.

Con $q_{adm,T\&P}$ ya se pueden realizar las comprobaciones pertinentes:

$$q_B = \frac{N_T}{(B^*)^2} = \frac{764}{1,6^2} = 298,43 \not\leq 33,915 = q_{adm,T\&P} \rightarrow \text{NO CUMPLE}$$

$$F = \frac{q_h}{q_{adm,T\&P}} = \frac{984,5}{33,915} = 29 \geq 3 \rightarrow \text{CUMPLE}$$

4.1.4.4. Resistencia a cortante

Al tratarse de una zapata rígida ($v_{m\acute{a}x} \leq 2 \cdot h$), no es necesario comprobar la resistencia a cortante.

4.1.4.5. Punzonamiento

Al tratarse de una zapata rígida ($v_{m\acute{a}x} \leq 2 \cdot h$), no es necesario comprobar la resistencia a cortante.

4.1.4.6. Armado

Como se trata de una zapata simétrica tanto geoméricamente como a nivel de solicitaciones, el armado será igual en las dos direcciones principales.

Armado necesario

Como se trata de una zapata rígida ($v_{m\acute{a}x} \leq 2 \cdot h$), las tensiones solicitadas se calculan con el método de las bielas y tirantes.

De las ecuaciones (3.69) a (3.71) se obtiene h , v , l y s_1 :

$$v = \frac{1,6 - 0,2}{2} = 0,7 \text{ m}$$

$$s_1 = 0,25 \cdot 0,2 = 0,05 \text{ m}$$

$$l = 0,05 + 0,7 = 0,75 \text{ m}$$

Al ser la carga centrada, aplicamos las ecuaciones (3.72), (3.73) y (3.74) para el cálculo de las solicitaciones:

$$p = \frac{1,35 \cdot 500 + 1,5 \cdot 200}{1,6^2} = 380,859 \text{ kN/mm}^2$$

$$R = 380,859 \cdot 0,75 \cdot 1,6 = 457,031 \text{ kN}$$

$$t = \frac{0,75}{2} = 0,375 \text{ m}$$

Luego, según la expresión (3.88), el armado necesario es:

$$A_s \geq \frac{457,031 \cdot 0,375}{0,8 \cdot 1 \cdot 40} = 5,356 \text{ cm}$$

Armado mínimo

El armado mínimo se obtiene de la expresión (3.102):

$$A_s \geq \frac{1}{1000} \cdot 1,6 \cdot 1 = 0,0016 \text{ m}$$

Redondos

Para la sección de los redondos se selecciona un diámetro de 12 mm, siendo su número y separación conforme a las ecuaciones (3.104) y (3.105):

$$n \geq 1 + \text{int} \left(\frac{5,356}{1,1} \right) = 5$$

$$s = \frac{1,6 - 2 \cdot 0,07}{4} = 36,5 \text{ cm}$$

Como la separación máxima establecida es de 30 cm, habrá que aumentar a 6 redondos:

$$s = \frac{1,6 - 2 \cdot 0,07}{5} = 29,2 \text{ cm}$$

Longitud de la patilla

Siendo la longitud del anclaje para armado inferior: $l_{bl} = \text{MAX}(1,2 \cdot 144; 400/20 \cdot 12) = \text{MAX}(172,8; 240) = 240 \text{ mm}$

La patilla es necesaria si $2 \cdot l_{bl} = 0,48 > v = 0,7$ con lo que no es necesaria la patilla.

4.1.4.7. Pieza de atado

Como $a_c = 0,12g < 0,16g$ no es necesaria ninguna pieza de atado.

4.1.5. Cálculo de Estados Límite de Servicio

4.1.5.1. Asiento

En primer lugar, al existir una zapata cercana, se comprueba si los bulbos de presiones actúan separados o unidos (ecuación (3.114)):

$$d = 5 - 0,8 - 0,8 = 3,4 > 1,6 \rightarrow \text{Se suponen separados.}$$

Para el cálculo de asiento se aplica la ecuación (3.115) de Burland y Burbidge por tratarse de suelo arenoso:

$$S_i = f_l \cdot f_s \cdot q'_b \cdot B^{0,7} \cdot I_c$$

Donde,

$$f_l = \frac{H_s}{Z_l} \left[2 - \frac{H_s}{Z_l} \right] = \frac{1,6}{1,315} \cdot \left[2 - \frac{1,6}{1,315} \right] = 0,953$$

$$f_s = \left(\frac{1,25 \frac{L}{B}}{\frac{L}{B} + 0,25} \right)^2 = \left(\frac{1,25 \cdot \frac{1,6}{1,6}}{\frac{1,6}{1,6} + 0,25} \right)^2 = 1$$

$$q'_b = q_b - u = q_b - (10 \cdot h_w) = 298,43 - (10 \cdot 0) = 298,43 \text{ kN/mm}^2$$

Para zapata aislada se toma $q'_b = \frac{q_b}{3}$

$$I_c = \frac{1,71}{N_{med}^{1,4}} = \frac{1,71}{20^{1,4}} = 0,026$$

Con lo que la expresión (3.115) queda de la siguiente forma:

$$S_i = 0,953 \cdot 1 \cdot \frac{298,43}{3} \cdot 1,6^{0,7} \cdot 0,026 = 3,11 \text{ mm}$$

EL CTE DB SE-C establece la distorsión angular máxima entre zapatas cercanas. La zapata de este ejercicio respecto de su contigua tienen una diferencia de asientos según (3.111) de:

$$\beta_{AB} = \frac{\delta s_{AB}}{L_{AB}} = \frac{s_B - s_A}{L_{AB}} = \frac{0,012 - 0,00311}{5} = 0,001778 < \frac{1}{300} \rightarrow CUMPLE$$

4.2. CASO II: CIMENTACION DE ZAPATA EXCÉNTRICA FLEXIBLE SOBRE SUELO ARCILLOSO

Cimentación de una zapata cuadrada de 1,6m de lado y 0,25m de canto. Sobre estrato arcilloso.

4.2.1. Datos de partida

Datos del estudio geotécnico:

- Ángulo de inclinación del talud próximo a la cimentación $\beta=0$
- Aceleración de cálculo $a_c=0,17g$
- Profundidad del nivel freático N.F.=7m
- Profundidad de la base del cimiento $D=3m$
- Módulo de deformación efectivo $E'=30000kN/m^2$
- Módulo de Poisson efectivo $\nu'=0,3$

Información por estratos en la Figura 4.2.

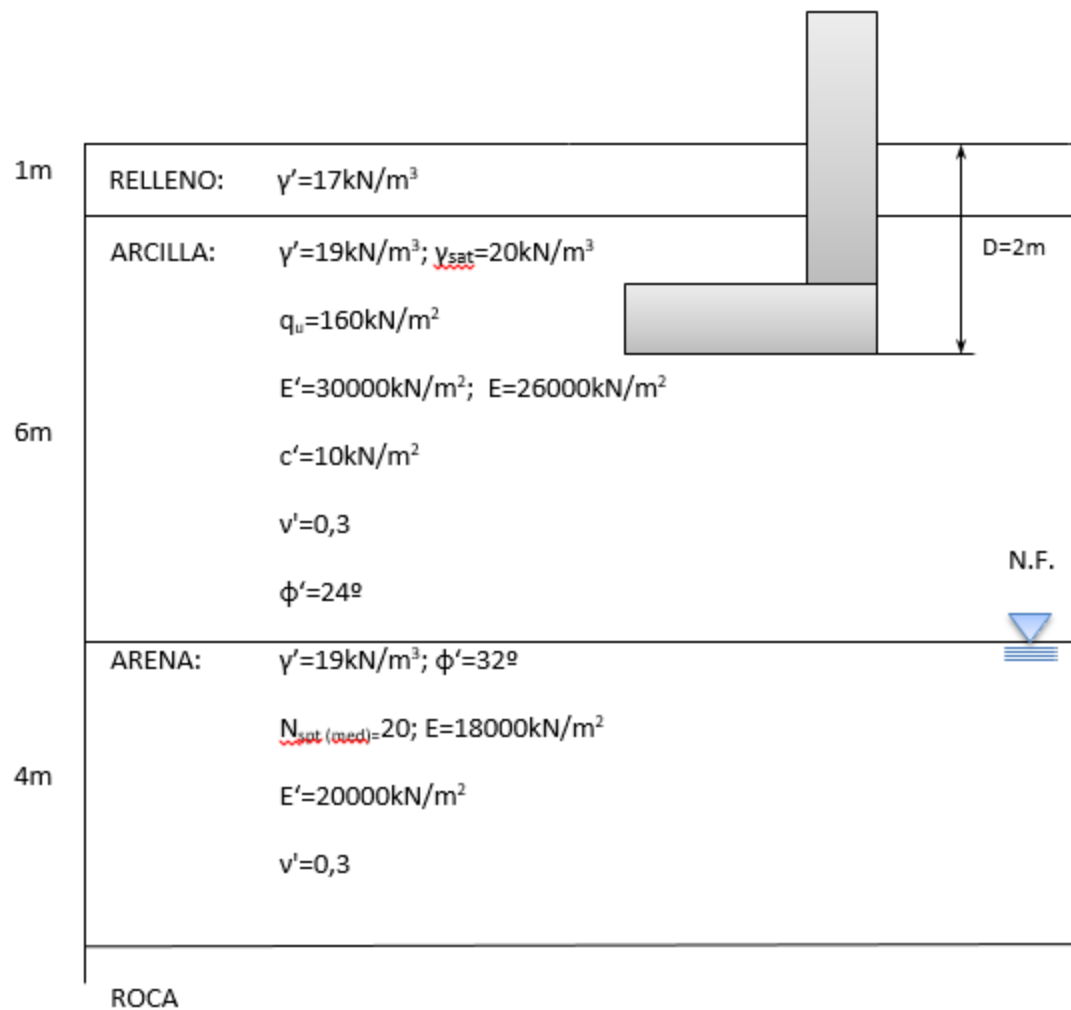


Figura 4.2. Parámetros geotécnicos según estratigrafía del terreno.
(Fuente: Elaboración propia).

Geometría:

- Pilar excéntrico en el plano YZ
- Estructura isostática.
- Ancho del pilar $a = 0,2 \text{ m}$
- Largo del pilar $b = 0,2 \text{ m}$
- Ancho de la zapata $a' = 1,6 \text{ m}$
- Largo de la zapata $b' = 1,6 \text{ m}$
- Excentricidad geométrica a eje x $e_{gy} = -0,7 \text{ m}$
- Canto de la zapata $h = 0,25 \text{ m}$
- Tipo de estructura: estructura isostática
- Distancia entre zapatas 1 y 2 $L_{1,2} = 5 \text{ m}$
- Ancho a lo largo de la zapata $a'_2 = 1,6 \text{ m}$
- Asiento de la zapata 2 $S_2 = 12 \text{ mm}$

Solicitaciones:

- Axil debido a cargas permanentes $N_g = 200 \text{ kN}$

- Momento flector debido a cargas permanentes en dirección y $M_y=20\text{kNm}$
- Axil debido a cargas variables $N_q=100\text{kN}$
- Cortante debido a cargas accidentales en dirección x $V_{ax}=200\text{kN}$
- Cortante debido a cargas accidentales en dirección y $V_{ay}=200\text{kN}$

Material:

- Coeficiente del EHE-08 tabla 69.5.1.2 $m=1,5$
- Tensión característica del acero $f_{yk}=500\text{N/mm}^2$
- Tensión característica del concreto $f_{ck}=25\text{N/mm}^2$
- Diámetro de las barras en la dirección x $\varnothing=16\text{mm}$
- Diámetro de las barras en la dirección y $\varnothing=16\text{mm}$
- Tensión de cálculo del acero $f_{yd}'= 50\text{kN/cm}^2$

4.2.2. Cálculo de esfuerzos característicos

Para los axiles, al no existir acciones variables, se aplicará la expresión (3.2):

$$N_k = 200 + 100 = 300 \text{ kN}$$

En el caso de los cortantes, solo tenemos acciones accidentales, con o que aplicaremos **¡Error!**
No se encuentra el origen de la referencia.:

$$V_{kx} = \frac{1 \cdot 200}{1,4} = 142,85 \text{ kN}$$

$$V_{ky} = \frac{1 \cdot 200}{1,4} = 142,85 \text{ kN}$$

4.2.3. Traslado de esfuerzos al plano de apoyo del cimiento

Los esfuerzos en el plano de apoyo del cimiento se calculan mediante las ecuaciones de la (3.3) a la (3.5):

$$|V| = |N_T| = 300 + 16 + 0 = 316 \text{ kN}$$

Con $P_z = 25 \cdot 1,6 \cdot 1,6 \cdot 0,25 = 16 \text{ kN}$ y $P_t = 0 \text{ kN}$

$$|H_B| = |V_{Tx}| = 142,85 \text{ kN}$$

$$|H_L| = |V_{Ty}| = 142,85 \text{ kN}$$

$$|M_L| = 0 + 142,85 \cdot 0,25 - 0,7 \cdot 300 = -174,287 \text{ kNm}$$

$$|M_B| = 20 + 142,85 \cdot 0,25 = 55,712 \text{ kNm}$$

Dimensiones del área real:

$$B = 1,6 \text{ m}$$

$$L = 1,6 \text{ m}$$

Dimensiones del área equivalente:

Con la ecuación (3.6) se obtienen las excentricidades:

$$\text{Excentricidad a eje y: } e_x = \frac{M_{Ty}}{N_T} = \frac{55,712}{316} = 0,176 \text{ m}$$

$$\text{Excentricidad a eje x: } e_y = \frac{M_{Tx}}{N_T} = \frac{174,287}{316} = 0,551 \text{ m}$$

Como,

$$e_x = 0,176 > 0,08 = \frac{a'}{20} \rightarrow a^* = 1,6 - 2 \cdot 0,176 = 1,248 \text{ m}$$

$$e_y = 0,551 > 0,08 = \frac{b'}{20} \rightarrow b^* = 1,6 - 2 \cdot 0,551 = 0,498 \text{ m}$$

Las dimensiones del área equivalente son:

$$B^* = 0,498 \text{ m}$$

$$L^* = 1,248 \text{ m}$$

4.2.4. Cálculo de Estados Límite Últimos

4.2.4.1. Deslizamiento

Como $V = 142,85 > 31,6 = 0,1 \cdot N_T$ debemos realizar la comprobación a deslizamiento.

Al tratarse de suelo cohesivo, se comprueba la condición (3.11):

Dirección y:

$$T = 142,85 \notin \frac{316 \cdot \operatorname{tg}\left(\frac{2}{3} \cdot 24\right) + 10 \cdot 1,6}{1,5} = 71,074 \text{ kN} \rightarrow \text{NO CUMPLE}$$

Dirección x:

$$T = 142,85 \notin \frac{316 \cdot \operatorname{tg}\left(\frac{2}{3} \cdot 24\right) + 10 \cdot 1,6}{1,5} = 71,074 \text{ kN} \rightarrow \text{NO CUMPLE}$$

4.2.4.2. Vuelco

Para el cálculo de seguridad al vuelco se comprueba si se cumple la condición (3.14):

Plano XZ:

- Considerando el vuelco desde arista izquierda:

Acciones estabilizantes:

$$0,9 \cdot \left(\gamma \cdot a^2 \cdot h \cdot \frac{a}{2} \right) = 0,9 \cdot (25 \cdot 1,6^2 \cdot 0,25 \cdot 0,8) = 11,52 \text{ kNm}$$

Acciones desestabilizantes:

$$1,8 \cdot \left(N \cdot \frac{a}{2} + V_x \cdot h + M_y \right) = 1,8 \cdot (300 \cdot 0,8 + 142,85 \cdot 0,25 + 20) = 532,28 \text{ kNm}$$

$$0,9 \cdot M_{stb} < 1,8 \cdot M_{dst} \rightarrow \text{NO CUMPLE}$$

- Considerando el vuelco desde la arista derecha:

Acciones estabilizantes:

$$0,9 \cdot \left(\gamma \cdot a^2 \cdot h \cdot \frac{a}{2} + V_x \cdot h + M_y \right) = 0,9 \cdot (25 \cdot 1,6^2 \cdot 0,25 \cdot 0,8 + 142,85 \cdot 0,25 + 20) = 61,66 \text{ kNm}$$

Acciones desestabilizantes:

$$1,8 \cdot \left(N \cdot \frac{a}{2} \right) = 1,8 \cdot (300 \cdot 0,8) = 432 \text{ kNm}$$

$$0,9 \cdot M_{stb} < 1,8 \cdot M_{dst} \rightarrow \text{NO CUMPLE}$$

Plano YZ:

- Considerando el vuelco desde arista izquierda:

Acciones estabilizantes:

$$0,9 \cdot \left(\gamma \cdot a \cdot b \cdot h \cdot \frac{a}{2} + V_y \cdot h \right) = 0,9 \cdot (25 \cdot 1,6^2 \cdot 0,25 \cdot 0,8 + 142,85 \cdot 0,25) = 43,661 \text{ kNm}$$

Acciones desestabilizantes:

$$1,8 \cdot \left(N \cdot \left(\frac{a}{2} + e_{g_y} \right) \right) = 1,8 \cdot (300 \cdot 1,5) = 810 \text{ kNm}$$

$$0,9 \cdot M_{stb} < 1,8 \cdot M_{dst} \rightarrow \text{NO CUMPLE}$$

- Considerando el vuelco desde la arista derecha:

Acciones estabilizantes:

$$0,9 \cdot \left(\gamma \cdot a \cdot b \cdot h \cdot \frac{a}{2} \right) = 0,9 \cdot (25 \cdot 1,6^2 \cdot 0,25 \cdot 0,8) = 11,52 \text{ kNm}$$

Acciones desestabilizantes:

$$1,8 \cdot \left(V_y \cdot h + N \cdot \left(\frac{a}{2} - e_{g_y} \right) \right) = 1,8 \cdot (142,84 \cdot 0,25 + 300 \cdot (0,8 - 0,7)) = 118,278 \text{ kNm}$$

$$0,9 \cdot M_{stb} < 1,8 \cdot M_{dst} \rightarrow \text{NO CUMPLE}$$

4.2.4.3. Hundimiento

Para el cálculo de la presión vertical de hundimiento, se aplica la fórmula (3.16). Para ello, a continuación, se van determinando cada uno de sus múltiples coeficientes:

- Cohesión

$$c_{k,corto\ plazo} = \frac{q_u}{2} = \frac{160}{2} = 80 \text{ kN/m}^2$$

$$c_{k,largo\ plazo} = c' = 10 \text{ kN/m}^2$$

$$N_{c,corto\ plazo} = 5,14$$

$$N_{c,largo\ plazo} = \frac{N_q - 1}{\tan\phi'} = 19,32$$

$$d_c = 1$$

$$s_c = 1 + 0,2 \cdot \frac{B^*}{L^*} = 1,08$$

$$i_{c,corto\ plazo} = 0,5 \cdot \left(1 + \sqrt{1 - \frac{H}{B^* \cdot L^* \cdot c_k}} \right) = 0,5 \left(1 + \sqrt{1 - \frac{202,02}{0,498 \cdot 1,248 \cdot 80}} \right) = 1,625$$

$$i_{c,largo\ plazo} = \frac{i_q \cdot N_q - 1}{N_q - 1} = \frac{0,175 \cdot 9,6 - 1}{9,6 - 1} = 0,079$$

- Cargas alrededor y sobre la base del cimiento (ecuación (3.20)):

$$q_{0K} = 1 \cdot 19 + 17 \cdot 1 = 36 \text{ kN/m}^2$$

$$N_{q,corto\ plazo} = 1$$

$$N_{q,largo\ plazo} = \frac{1 + \text{sen}\phi'}{1 - \text{sen}\phi'} \cdot e^{\pi \cdot \tan\phi'} = 9,6$$

$$d_{q,corto\ plazo} = 1$$

$$\text{Como } D \leq 2 \rightarrow d_{q,largo\ plazo} = 1$$

$$s_q = 1 + 1,5 \cdot \tan\phi_K \cdot \frac{B^*}{L^*} = 1 + 1,5 \cdot \tan(24) \cdot \frac{0,498}{1,248} = 1,266$$

$$i_q = \left(1 - 0,7 \cdot \frac{H_B}{V} \right)^3 \cdot \left(1 - \frac{H_L}{V} \right) = \left(1 - 0,7 \cdot \frac{142,85}{316} \right)^3 \cdot \left(1 - \frac{142,85}{316} \right) = 0,175$$

$$t_q = 1$$

- Peso específico:

Como el nivel freático se encuentra a una profundidad mayor del ancho equivalente del cimiento, se usa la presión efectiva del terreno por debajo de la base del cimiento: $\gamma_K = \gamma'_1$.

$$N_{\gamma,corto\ plazo} = 0$$

$$N_{\gamma, \text{largo plazo}} = 1,5 \cdot (N_q - 1) \cdot \tan \phi' = 5,75$$

$$d_{\gamma} = 1$$

$$S_{\gamma} = 1 - 0,3 \cdot \frac{B^*}{L^*} = 1 - 0,3 \cdot \frac{0,498}{1,248} = 0,88$$

$$i_{\gamma} = \left(1 - \frac{H_B}{V}\right)^3 \cdot \left(1 - \frac{H_L}{V}\right) = \left(1 - \frac{142,85}{316}\right)^3 \cdot \left(1 - \frac{142,85}{316}\right) = 0,09$$

$$t_{\gamma} = 1$$

Introduciendo todos los parámetros en la expresión (3.16):

$$\begin{aligned} q_{h, \text{corto plazo}} &= c k \cdot N_c \cdot d_c \cdot s_c \cdot i_c \cdot t_c + q_{0K} \cdot N_q \cdot d_q \cdot s_q \cdot i_q \cdot t_q + \frac{1}{2} \cdot B^* \cdot \gamma_K \cdot N_{\gamma} \cdot d_{\gamma} \cdot s_{\gamma} \\ &\quad \cdot i_{\gamma} \cdot t_{\gamma} = 80 \cdot 5,14 \cdot 1 \cdot 1,08 \cdot 1,625 \cdot 1 + 36 \cdot 1 \cdot 1 \cdot 1,237 \cdot 0,175 \cdot 1 + 0 \\ &= 729,449 \text{ kN/m}^2 \end{aligned}$$

Con,

$$T_c = 721,656 \text{ kN/mm}^2$$

$$T_q = 7,7931 \text{ kN/mm}^2$$

$$\begin{aligned} q_{h, \text{largo plazo}} &= c k \cdot N_c \cdot d_c \cdot s_c \cdot i_c \cdot t_c + q_{0K} \cdot N_q \cdot d_q \cdot s_q \cdot i_q \cdot t_q + \frac{1}{2} \cdot B^* \cdot \gamma_K \cdot N_{\gamma} \cdot d_{\gamma} \cdot s_{\gamma} \\ &\quad \cdot i_{\gamma} \cdot t_{\gamma} \\ &= 10 \cdot 19,32 \cdot 1 \cdot 1,08 \cdot 0,079 \cdot 1 + 36 \cdot 9,6 \cdot 1 \cdot 1,237 \cdot 0,175 \cdot 1 + 0,5 \cdot 19 \\ &\quad \cdot 0,497 \cdot 5,75 \cdot 1 \cdot 0,88 \cdot 0,09 \cdot 1 = 95,25 \text{ kN/mm}^2 \end{aligned}$$

La presión admisible será la menor de las obtenidas para corto y largo plazo:

$$q_{adm, \text{corto plazo}} = \frac{721,656}{3} + 7,7931 = 248,345 \text{ kN/mm}^2$$

$$q_{adm, \text{largo plazo}} = \frac{95,25}{3} = 31,75 \text{ kN/mm}^2$$

Para realizar la comprobación de hundimiento en suelo arcilloso, se debe verificar si se cumple la condición (3.55):

$$q_B = \frac{N}{B^* \cdot L^*} = \frac{316}{0,498 \cdot 1,248} = 509,8 \not\leq 31,75 = q_{adm} \rightarrow \text{NO CUMPLE}$$

4.2.4.4. Resistencia a cortante

Al tratarse de una zapata flexible, es necesaria esta comprobación. Se verifica que se cumple la expresión (3.58):

$$V_{RESISTIDO} \geq V_{SOLICITADO}$$

$$b' \cdot s_2 \cdot \tau_{rd} = 1,6 \cdot (0,25 - 0,04) \cdot 300 = 100,8 \not\geq (1,4 - 0,21) \cdot 1,6 \cdot \frac{1,35 \cdot 200 + 1,5 \cdot 100}{1,6^2}$$
$$= 312,375 = (v_{max} - s_2) \cdot b' \cdot p \rightarrow \text{NO CUMPLE}$$

4.2.4.5. Punzonamiento

Para punzonamiento, en zapatas flexibles, se realiza la comprobación (3.60):

$$f_{ct,d} \geq \frac{N_d}{l \cdot d}$$

Como la zapata en cuestión se encuentra en el borde del final, el perímetro se calcula como en (3.66):

$$l = 2 \cdot a + b + 4 \cdot s_3 = 2 \cdot 0,2 + 0,2 + 4 \cdot 0,21 = 1,44 \text{ m}$$

Con lo que,

$$f_{ct,d} = \frac{0,7 \cdot 0,3 \cdot 25.000^{2/3}}{1,5} = 119,7 \not\geq \frac{1,35 \cdot 200 + 1,5 \cdot 100}{1,44 \cdot 0,21} = 1.388,286 \rightarrow \text{NO CUMPLE}$$

4.2.4.6. Armado

Para zapatas flexibles, el armado necesario se calcula con el método a flexión.

PLANO XZ

En primer lugar se calculan los datos previos a utilizar (ecuaciones (3.89) a (3.92)):

$$v_{max} = 0,8 - 0,1 = 0,7 \text{ m}$$

$$l = 0,15 \cdot 0,2 + 0,7 = 0,73 \text{ m}$$

$$t = 0,73 - \frac{1,6}{4} = 0,33 \text{ m}$$

$$q = \frac{420}{1,6^2} \cdot 1,6 = 262,5 \text{ kN/m}$$

$$e_y = \frac{M_{Tx}}{N_d} = \frac{174,287}{420} = 0,415 \text{ m}$$

Luego el momento solicitado, según (3.96) es:

$$M_{solicitado} = \frac{420}{2} \cdot (0,33 + 0,415) = 156,45 \text{ kNm}$$

El armado necesario se calcula mediante la expresión (3.98) y es:

$$A_s = \frac{156,45}{0,8 \cdot 0,25 \cdot 50} = 15,345 \text{ cm}$$

Armado mínimo:

El armado mínimo se obtiene de la expresión (3.102):

$$A_s \geq \frac{0,9}{1000} \cdot 1,6 \cdot 0,25 = 0,00036 m$$

Redondos

Para la sección de los redondos se selecciona un diámetro de 16 mm, siendo su número y separación conforme a las ecuaciones (3.104) y (3.105):

$$n \geq 1 + \text{int} \left(\frac{15,345}{2,01} \right) = 8$$
$$s = \frac{1,6 - 2 \cdot 0,07}{7} = 20,857 \text{ cm}$$

Longitud de la patilla

Siendo la longitud del anclaje para armado inferior: $l_{bl} = \text{MAX} (1,5 \cdot 256; 500/20 \cdot 16) = \text{MAX} (399,36; 400) = 400 \text{ mm}$

La patilla es necesaria si $2 \cdot l_{bl} = 0,8 > v = 0,7$ con lo que es necesaria la patilla.

La patilla necesaria es:

$$l_p = \frac{2 \cdot l_{bl} - v}{2} = \frac{2 \cdot 0,4 - 0,7}{2} = 5 \text{ cm}$$

Canto necesario por patilla:

$$h > (r_1 + l_p + r_2) = 0,07 + 0,05 + 0,04 = 0,16 \text{ m}$$

Con lo cual el canto del ejercicio es suficiente para alojar la patilla.

PLANO YZ

En primer lugar se calculan los datos previos a utilizar (ecuaciones (3.89) a (3.92)):

$$v_{max} = 0,8 + 0,7 - 0,1 = 1,4 \text{ m}$$

$$l = 0,15 \cdot 0,2 + 1,4 = 1,43 \text{ m}$$

$$t = 1,45 - \frac{1,6}{4} = 1,03 \text{ m}$$

$$q = \frac{420}{1,6^2} \cdot 1,6 = 262,5 \text{ kN/m}$$

$$e_x = \frac{M_{Ty}}{N_d} = \frac{55,712}{420} = 0,133 \text{ m}$$

Luego el momento solicitado, según (3.96) es:

$$M_{solicitado} = \frac{420}{2} \cdot (1,03 + 0,133) = 244,156 \text{ kNm}$$

El armado necesario se calcula mediante la expresión (3.98) y es:

$$A_s = \frac{244,156}{0,8 \cdot 0,25 \cdot 50} = 24,416 \text{ cm}$$

Armado mínimo:

El armado mínimo se obtiene de la expresión (3.102):

$$A_s \geq \frac{0,9}{1000} \cdot 1,6 \cdot 0,25 = 0,00036 \text{ m}$$

Redondos

Para la sección de los redondos se selecciona un diámetro de 16 mm, siendo su número y separación conforme a las ecuaciones (3.104) y (3.105):

$$n \geq 1 + \text{int} \left(\frac{24,416}{2,01} \right) = 13$$
$$s = \frac{1,6 - 2 \cdot 0,07}{12} = 12,167 \text{ cm}$$

La separación entre redondos no debe ser inferior a 12 cm con lo que se deberá probar con una sección mayor.

Longitud de la patilla

Siendo la longitud del anclaje para armado inferior: $l_{bl} = \text{MAX} (1,5 \cdot 256; 500/20 \cdot 16) = \text{MAX} (399,36; 400) = 400 \text{ mm}$

La patilla es necesaria si $2 \cdot l_{bl} = 0,8 > v = 1,4$ con lo que no es necesaria la patilla.

4.2.4.7. Pieza de atado

Como la aceleración de cálculo es $a_c = 0,17g \geq 0,16g$ es obligatorio el atado. Véase la Tabla 3.6 y la Tabla 3.7.

4.2.5. Cálculo de Estados Límite de Servicio

4.2.5.1. Asiento

En primer lugar, al existir una zapata cercana, se comprueba si los bulbos de presiones actúan separados o unidos (ecuación (3.114)):

$$d = 5 - 0,8 - 0,8 = 3,4 > 1,6 \rightarrow \text{Se suponen separados.}$$

Al encontrarse el zapata sobre suelo arcilloso, el asiento se calcula siguiendo el modelo elástico.

Para ello se aplica la fórmula (3.128). Como la zapata se asienta sobre 6 m de estrato, será suficiente el módulo elástico de dicho estrato.

$$S_i = \frac{N_T \cdot (1 - \nu^2)}{1,25 \cdot E_{\text{corto plazo}} \cdot \sqrt{B \cdot L}} = \frac{316 \cdot (1 - 0,3^2) \cdot 10^3}{1,25 \cdot 30.000 \cdot \sqrt{1,6^2}} = 4,792 \text{ mm}$$

Debido a la incertidumbre que produce la consolidación en el tiempo del terreno, es necesario mayorar un 20% este resultado:

$$S_T = 1,2 \cdot S_i = 5,75 \text{ mm}$$

EL CTE DB SE-C establece la distorsión angular máxima entre zapatas cercanas. La zapata de este ejercicio respecto de su contigua tienen una diferencia de asientos según (3.111) de:

$$\beta_{AB} = \frac{\delta S_{AB}}{L_{AB}} = \frac{s_B - s_A}{L_{AB}} = \frac{0,012 - 0,00575}{5} = \frac{1}{800} < \frac{1}{300} \rightarrow \text{CUMPLE}$$

5. BIBLIOGRAFÍA

1. Apuntes de la asignatura *Tecnología de la Construcción*.
2. Anywhere Software (2.017): *Beginner's Guide*.
3. Calavera, J (2.000): *Cálculo de Estructuras de Cimentación*. Ed.Intemac.
4. Ministerio de Fomento (2.009): *Código Técnico de la Edificación. Documento Básico, Seguridad Estructural (CTE DB SE)*.
5. Ministerio de Fomento (2.007): *Código Técnico de la Edificación. Documento Básico, Seguridad Estructural, Cimentaciones. (CTE DB SE-C). RD 1371/2007*.
6. Ministerio de Fomento (2.009): *Guía de Cimentaciones en Obras de Carreteras*. RD 997/2002.
7. Ministerio de Fomento (2.009): *Norma de Construcción Sismorresistente: Parte general y edificación (NCSE-02)*
8. Ministerio de Fomento (2.011): *EHE-08. Instrucción de Hormigón Estructural*. RD 1427/2008.
9. Montalvá, J.M (2014): *Construcción y Arquitectura Industrial. Colección de problemas resueltos*. Ed. Universitat Politècnica de València.
10. Muñoz, S (2.015): *Cimentaciones. Mecánica del Suelo*. Ed. CG.

PARTE II
PRESUPUESTO

1. INTRODUCCIÓN

En esta parte se presenta el presupuesto del proyecto de desarrollo de una herramienta de diseño y comprobación de cimentaciones

El presupuesto se ha dividido en cuatro capítulos, atendiendo a las cuatro fases del proyecto:

- Documentación del proyecto.
- Programación del software de cálculo de cimentaciones.
- Validación del programa de cálculo.
- Elaboración del manual de ayuda.

Por otra parte, se han considerado las siguientes unidades o conceptos imputables a los costes del proyecto:

- Personal: Hace referencia al personal implicado en el desarrollo del proyecto y su desempeño en el mismo.
- Material inventariable: Se refiere a las herramientas tanto físicas como de propiedad intelectual, necesarias para la completa realización del proyecto.
- Material fungible: Referente al material de oficina empleado.

Los precios de las distintas unidades han sido fijados en función del valor de mercado de los mismos y de la experiencia de otros proyectos.

1.1. CAPÍTULO I: DOCUMENTACIÓN DEL PROYECTO

Este capítulo recoge la primera fase del proyecto. En ella, se recopila y estudia la normativa a aplicar para el cálculo de cimentaciones y se adquiere la bibliografía básica que sirva de guía para su correcto cumplimiento.

Concepto	Horas	Coste unitario (€/h)	Coste total (€)
PERSONAL			
Director UPV	5	50	250
Autora Proyecto	150	20	3.000
MATERIAL INVENTARIABLE			
Hardware			0
Ordenador portátil	75	0,22	17
Software			
Windows 7	75	0,10	8
Internet	75	0,06	5
Documentación			
Calavera, J (2.000)			75
Montalvá, J.M (2.014)			10
Muñoz, S (2.015)			33
MATERIAL FUNGIBLE			
Material de oficina			20
TOTAL			3.416,00 €

1.2. CAPÍTULO II: PROGRAMACIÓN SOFTWARE CÁLCULO DE CIMENTACIONES

El presupuesto parcial de programación de software engloba el tiempo dedicado a la programación de la aplicación de cálculo y los recursos empleados para ello.

Concepto	Horas	Coste unitario (€/h)	Coste total (€)
PERSONAL			
Director UPV	5	50	250
Autora Proyecto	125	20	2.500
MATERIAL INVENTARIABLE			
Hardware			
Ordenador portátil	125	0,22	28
Software			
Windows 7	125	0,10	13
Internet	30	0,06	2
MATERIAL FUNGIBLE			
Material de oficina			12
TOTAL			2.803,80 €

1.3. CAPÍTULO III: VALIDACIÓN DEL PROGRAMA DE CÁLCULO

Una vez escrito el código del programa, es imprescindible validarlo. Para ello, se realiza el cálculo de la cimentación a mano y, posteriormente, se compara con los resultados obtenidos de la aplicación. Este capítulo recoge el coste de las horas invertidas en ello, así como del material y soporte empleados.

Concepto	Horas	Coste unitario (€/h)	Coste total (€)
PERSONAL			
Director UPV	20	50	1.000
Autora Proyecto	50	20	1.000
MATERIAL INVENTARIABLE			
Hardware			
Ordenador portátil	35	0,22	8
Software			
Windows 7	35	0,10	4
Internet	5	0,06	0
Microsoft Office	10		
MATERIAL FUNGIBLE			
Material de oficina			12
TOTAL			2.023,50 €

1.4. CAPÍTULO IV: ELABORACIÓN DEL MANUAL DE AYUDA

El presupuesto parcial de ayuda recoge los costes asociados a la redacción del manual de ayuda que guiará al usuario en la utilización del programa.

Concepto	Horas	Coste unitario (€/h)	Coste total (€)
PERSONAL			
Director UPV	5	50	250
Autora Proyecto	50	20	1.000
MATERIAL INVENTARIABLE			
Hardware			
Ordenador portátil	50	0,22	11
Software			
Windows 7	50	0,10	5
Internet	5	0,06	0
Microsoft Office	40		
Adobe Photoshop	5		
MATERIAL FUNGIBLE			
Material de oficina			12
TOTAL			1.278,30 €

1.5. PRESUPUESTO TOTAL DEL PROYECTO

El presupuesto total del proyecto se define como la suma de todos los presupuestos parciales anteriormente definidos y de los presupuestos derivados de ellos. Dichos presupuestos son:

- Presupuestos de ejecución material (P.E.M): suma de todos los presupuestos parciales.
- Gastos generales: se suponen un 13% del P.E.M.
- Beneficio Industrial: se establece un 6% del P.E.M.
- Impuesto de Valor Añadido (I.V.A): tiene un valor del 21% del subtotal anterior.

Concepto		Coste total (€)
I	Documentación del proyecto	3.416,00
II	Programación software cálculo cimentaciones	2.803,80
III	Validación del programa	2.023,50
IV	Elaboración manual de ayuda	1.278,30
P.E.M		9.521,60
13% G.G		1.237,81
6% B.I		571,30
Subtotal		11.330,70
21% I.V.A		2.379,45
TOTAL		13.710,15 €

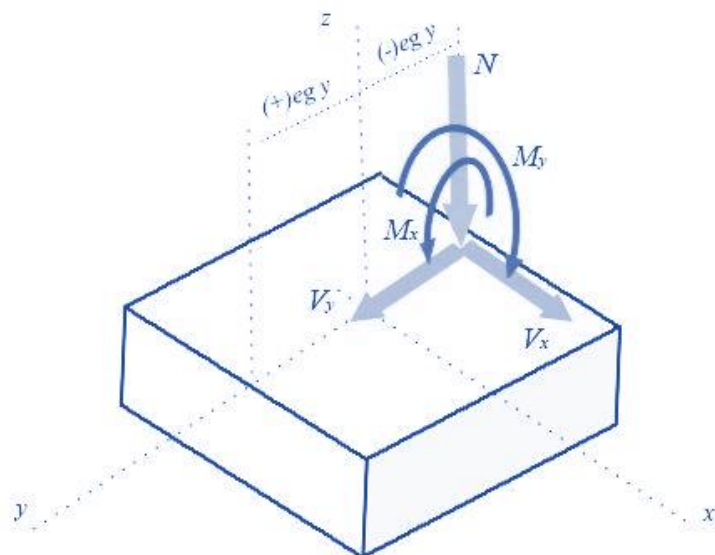
Asciende el presupuesto proyectado, a la expresada cantidad de:

TRECE MIL SETECIENTOS DIEZ CON QUINCE EUROS

Valencia a 23 de agosto de 2.107

ANEXO I
DOCUMENTO DE AYUDA

DOCUMENTO DE AYUDA AL USUARIO



ÍNDICE DE CONTENIDOS

1. OBJETIVO DEL DOCUMENTO DE AYUDA	6
2. INTRODUCCIÓN AL CÁLCULO DE CIMENTACIONES: ZAPATA AISLADA.....	6
3. MÉTODO DE CÁLCULO	6
4. INTRODUCCIÓN DE DATOS.....	6
5. OBTENCIÓN DE RESULTADOS	10
6. CÁLCULO DE ESTADOS LÍMITE ÚLTIMOS	12
6.1. CÁLCULOS PREVIOS	12
6.1.1. Cálculo de esfuerzos característicos.....	12
6.1.2. Traslado de esfuerzos al plano de apoyo del cimiento	12
6.1.3. Área equivalente	14
6.2. Deslizamiento	16
6.3. Vuelco.....	17
6.4. Hundimiento.....	18
6.5. Capacidad estructural.....	27
6.5.1. Resistencia a cortante	27
6.5.2. Punzonamiento	29
6.5.3. Armado.....	30
6.5.3.1. Armado necesario	30
6.5.3.2. Armado mínimo	38
6.5.3.3. Redondos.....	38
6.5.3.4. Recubrimientos:	39
6.5.3.5. Separación máxima entre redondos:	39
6.5.3.6. Longitud de patilla.....	40
6.5.4. Piezas de atado entre las zapatas	41
7. CÁLCULO ESTADOS LÍMITE DE SERVICIO	44
7.1. Influencia del tamaño de la cimentación	45
7.2. Asiento de las cimentaciones directas	47
7.2.1. Estimación de asientos	47

7.2.1.1. Suelos granulares con una proporción en peso de partículas de más de 20 mm inferior al 30%	49
7.2.1.2. Suelos granulares con una proporción en peso de partículas de más de 20 mm superior al 30%.....	51
7.2.1.3. Suelos con un contenido de finos superior al 35%	51
7.2.1.4. Modelo elástico	52
8. POZOS DE CIMENTACIÓN	54
9. BIBLIOGRAFÍA.....	55

ÍNDICE DE TABLAS

Tabla 6.1 Coeficientes parciales de seguridad para las acciones.....	12
Tabla 6.2. Coeficientes de seguridad parciales.....	17
Tabla 6.3. Presiones admisibles a efectos orientativos.....	27
Tabla 6.4 Valor de τRd en función de f_{ck}	28
Tabla 6.5. Área del redondo y longitud del anclaje en función del diámetro.....	39
Tabla 6.6 Coeficiente m en función del tipo de hormigón.....	40
Tabla 6.7. Piezas de atado entre zapatas.....	42
Tabla 6.8 Piezas de atado entre zapatas.....	43
Tabla 7.1. Valores límite basados en la distorsión angular.....	45
Tabla 7.2. Valores límite basados en la distorsión horizontal.....	45
Tabla 7.3. Grupo de terreno.....	48

ÍNDICE DE FIGURAS

Figura 4.1. Pantalla 1 de introducción de datos geotécnicos.....	7
Figura 4.2. Pantalla 2 de introducción de datos geotécnicos.....	7
Figura 4.3. Definición de coeficientes geotécnicos demandados en la introducción de datos.....	8
Figura 4.4. Pantalla de introducción de datos geométricos.....	8
Figura 4.5. Pantalla de introducción de solicitaciones.....	9
Figura 4.6. Pantalla de introducción de datos del material constituyente de la cimentación.....	9
Figura 4.7. Pantalla desplegable tabla coeficiente m en función del tipo de hormigón.....	10
Figura 5.1. Pantalla ELU: Hundimiento-Vuelco-Deslizamiento.....	10
Figura 5.2. Pantalla ELU: Capacidad estructural.....	11
Figura 5.3. Pantalla ELS: Asiento.....	11
Figura 6.1. Esfuerzos de la zapata excéntrica.....	13
Figura 6.2. Esfuerzos en el centro de la base del apoyo del cimiento.....	13
Figura 6.3. Dimensiones del área equivalente.....	15
Figura 6.4. Criterio de signos positivo para los planos XZ e YZ.....	18
Figura 6.5. Fallos por punzonamiento.....	29
Figura 6.6. Tipo de encepado según vuelo.....	31
Figura 6.7. Tipo de zapata según vuelo.....	31

Figura 6.8. Sección de referencia S_1	32
Figura 6.9. Distribución de esfuerzos según método de bielas y tirantes.	33
Figura 6.10. Sección de referencia S_1	35
Figura 7.1. Definiciones básicas del movimiento de cimentaciones.	44
Figura 7.2. Concepto de bulbo de tensiones.....	46
Figura 7.3. Influencia de la proximidad de los cimientos.	46
Figura 7.4. Definición de asiento instantáneo, de consolidación primaria y de compresión secundaria.	49
Figura 7.5. Zona de influencia ZI en función del ancho (B) de la cimentación.....	50
Figura 8.1. Tipos principales de pozos de cimentación.....	54

1. OBJETIVO DEL DOCUMENTO DE AYUDA

El objetivo del presente documento es guiar al usuario a través de la interfaz del programa de cálculo de cimentaciones. A continuación, se exponen los cálculos que realiza internamente la aplicación en base a la normativa vigente, la introducción de datos por parte del usuario y la recopilación de resultados a través de un informe impreso en Pdf o archivo Excel.

2. INTRODUCCIÓN AL CÁLCULO DE CIMENTACIONES: ZAPATA AISLADA

El Código Técnico de la Edificación (CTE), concretamente en su Documento Básico de Seguridad Estructural para Cimientos (DB-SE-C), 2.007, establece las condiciones de obligado cumplimiento referentes a seguridad estructural, capacidad portante y aptitud al servicio, de los elementos de cimentación.

El CTE, 2.007, determina que el comportamiento de la cimentación debe comprobarse frente a la capacidad portante (Resistencia y estabilidad) y la aptitud al servicio. Estos se dividen, respectivamente, entre estados límite últimos y estados límite de servicio y los define como sigue:

- a) Estados límite últimos: asociados con el colapso total o parcial del terreno o con el fallo estructural de la cimentación.
- b) Estados límite de servicio: asociados con determinados requisitos impuestos a las deformaciones del terreno por razones estéticas y de servicio.

Para el cálculo de la propia resistencia de la zapata se recurre a la norma EHE-08, Instrucción del Hormigón Estructural, 2.011.

En los casos en los que las definiciones de dichas normativas no sean suficientes para modelizar el comportamiento de la cimentación se recurrirá a otros documentos oficiales o guías suficientemente probadas a las que se hace referencia y quedan recogidas en la bibliografía de este documento.

3. MÉTODO DE CÁLCULO

El dimensionado de la cimentación se realiza a través de un proceso iterativo en el que se parte de unas dimensiones previas, aportadas por el usuario, que se van modificando hasta el total cumplimiento de los estados límite y de servicio.

De la comprobación de vuelco, deslizamiento y hundimiento se obtiene la geometría de la zapata.

De la comprobación de capacidad estructural se determina el armado y se valida la geometría.

4. INTRODUCCIÓN DE DATOS

Para la realización de las comprobaciones pertinentes, el programa solicitará una serie de datos de partida con los que hacer sus cálculos, referentes a:

- Informe geotécnico.

- Dimensionado previo de la cimentación.
- Cargas totales transmitidas.
- Datos del material.

Los datos deben introducirse en cuatro pasos, tal y como se muestra a continuación:

PASO 1: DATOS DEL ESTUDIO GEOTÉCNICO

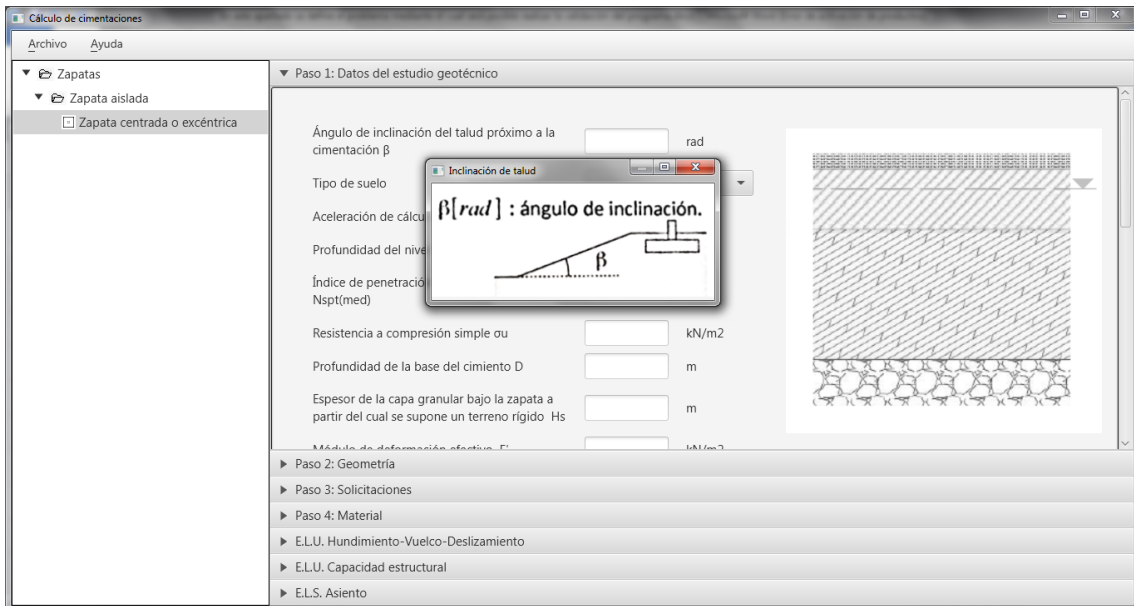


Figura 4.1. Pantalla 1 de introducción de datos geotécnicos.
(Fuente: Elaboración propia).

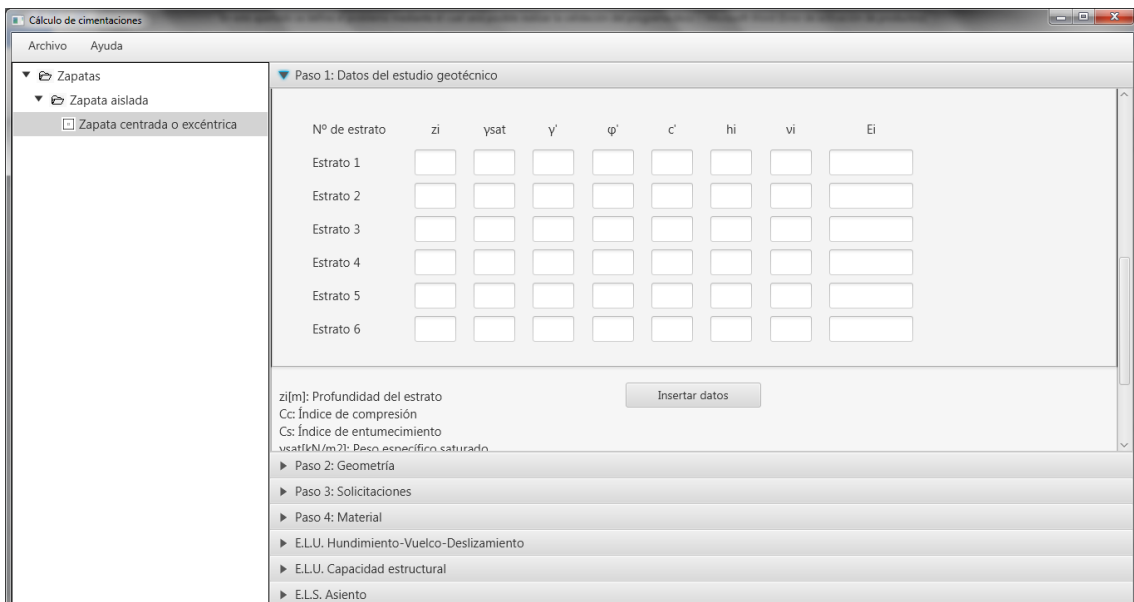


Figura 4.2. Pantalla 2 de introducción de datos geotécnicos.
(Fuente: Elaboración propia).

z_i [m]: Profundidad del estrato
 C_c : Índice de compresión
 C_s : Índice de entumecimiento
 γ_{sat} [kN/m²]: Peso específico saturado
 γ' [kN/m²]: Peso específico efectivo
 c' [kN/m²]: Cohesión efectiva
 φ' [°]: ángulo de rozamiento interno efectivo
 h_i [m]: Espesor del estrato
 ν_i : Módulo de Poisson del estrato
 P_c [kN/m²]: presión de preconsolidación
 E_i [kN/m²]: módulo de deformación del estrato

Figura 4.3. Definición de coeficientes geotécnicos demandados en la introducción de datos.
 (Fuente: Elaboración propia).

PASO 2: DATOS GEOMÉTRICOS

The screenshot shows the 'Cálculo de cimentaciones' application window. The left sidebar is expanded to 'Zapatas' > 'Zapata aislada' > 'Zapata centrada o excéntrica'. The main area is titled 'Paso 2: Geometría' and contains the following input fields:

- Ancho del pilar a: [] m
- Largo del pilar b: [] m
- Ancho de la zapata a': [] m
- Largo de la zapata b': [] m
- Canto de la zapata h (mínimo 0,25m): [] m
- Distancia del eje del pilar al centro de la base de la zapata en la dirección x egx: [] m
- Distancia del eje del pilar al centro de la base de la zapata en la dirección y egy: [] m
- Tipo de estructura: []
- Distancia entre zapatas L1,2: [] m

To the right of the input fields is a diagram of a 'Zapata centrada'. It shows a rectangular footing of width a' and length b' with a central pile of width a and length b . The diagram is labeled 'Zapata centrada' at the bottom.

Below the main input area, there are several collapsed steps:

- Paso 3: Solicitaciones
- Paso 4: Material
- E.L.U. Hundimiento-Vuelco-Deslizamiento
- E.L.U. Capacidad estructural
- E.L.S. Asiento

Figura 4.4. Pantalla de introducción de datos geométricos.
 (Fuente: Elaboración propia)

PASO 3: DATOS DE LAS SOLICITACIONES

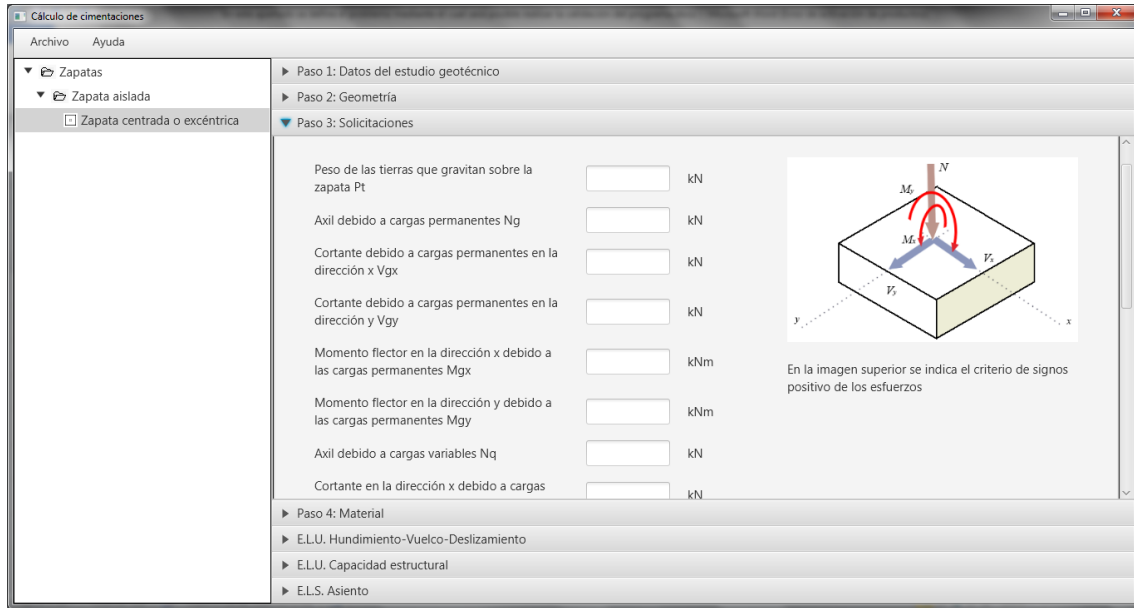


Figura 4.5. Pantalla de introducción de solicitaciones.
(Fuente: Elaboración propia).

PASO 4: DATOS DEL MATERIAL

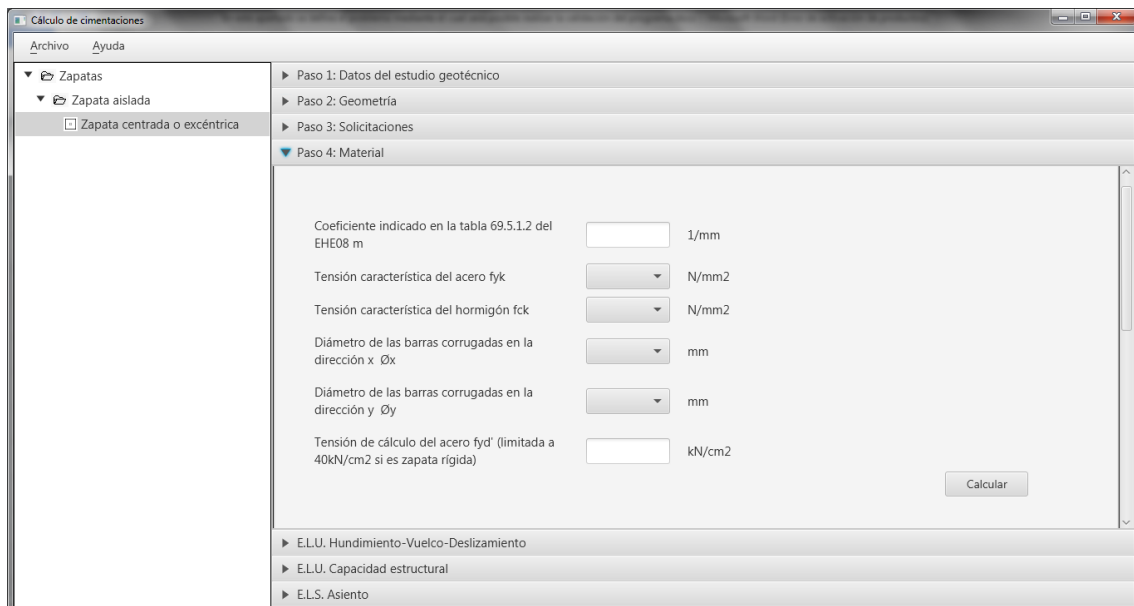


Figura 4.6. Pantalla de introducción de datos del material constituyente de la cimentación.
(Fuente: Elaboración propia).

Para obtener el valor del coeficiente m el usuario deberá desplegar la [Figura 4.7](#), desplazando el ratón por encima de dicho campo.

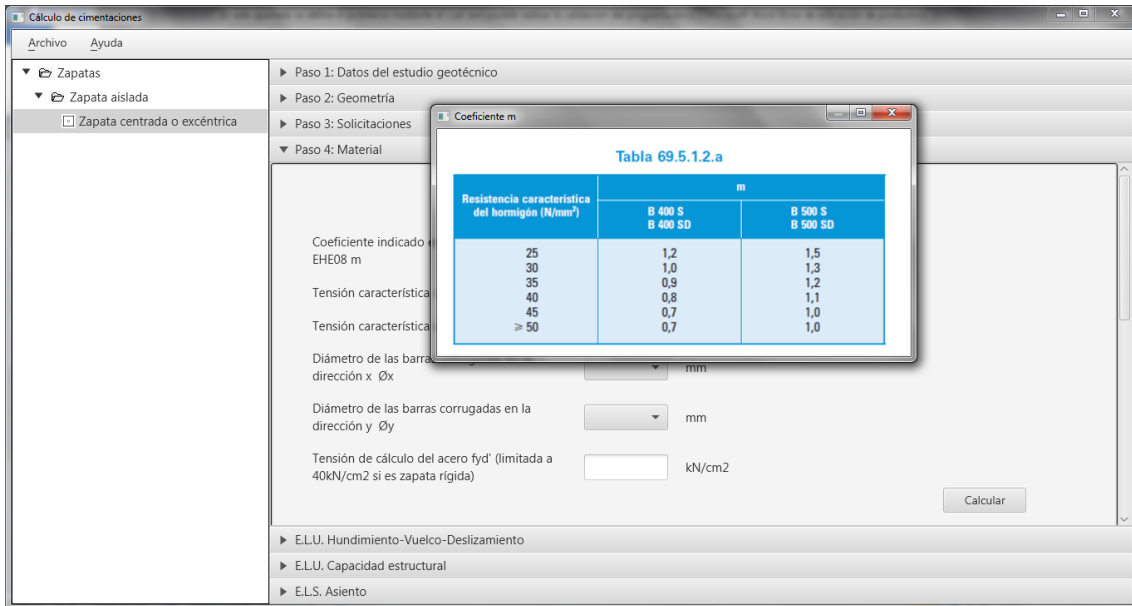


Figura 4.7. Pantalla desplegable tabla coeficiente m en función del tipo de hormigón.
(Fuente: Elaboración propia).

5. OBTENCIÓN DE RESULTADOS

En el desplegable “Paso 4: Material”, mencionado anteriormente, abajo a la izquierda aparece un botón de “calcular” (Figura 4.7). Pinchando en él, el programa realiza las comprobaciones pertinentes, que va mostrando en los respectivos desplegables de “ELU. Hundimiento-Vuelco-Deslizamiento”, Figura 5.1, “E.L.U. Capacidad estructural”, Figura 5.2, y “ELS. Asiento”, Figura 5.3.

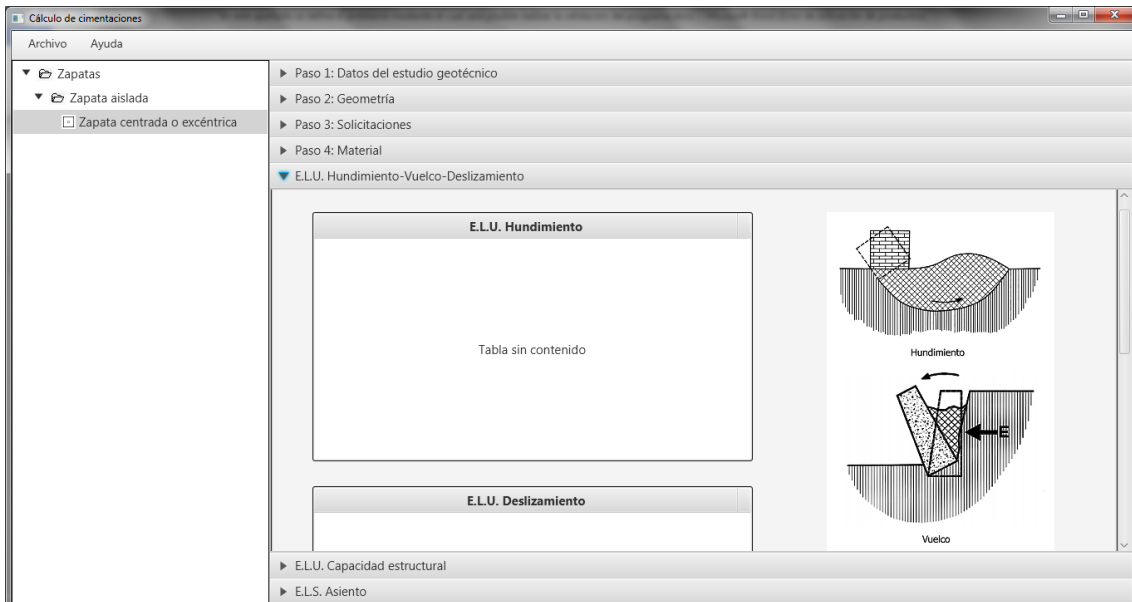


Figura 5.1. Pantalla ELU: Hundimiento-Vuelco-Deslizamiento.
(Fuente: Elaboración propia).

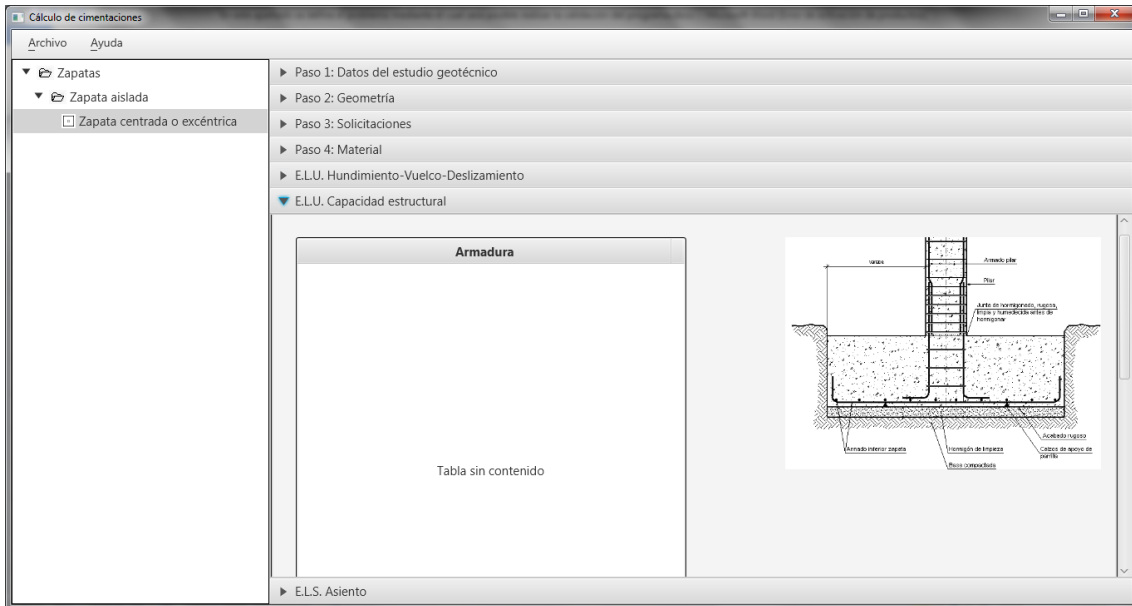


Figura 5.2. Pantalla ELU: Capacidad estructural.

(Fuente: Elaboración propia).

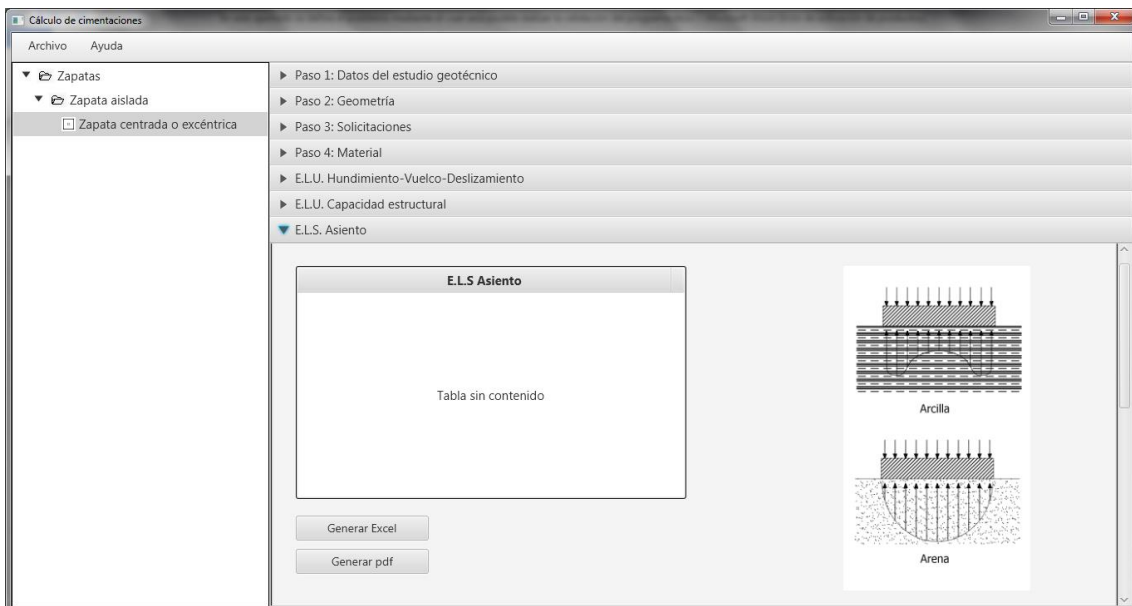


Figura 5.3. Pantalla ELS: Asiento.

(Fuente: Elaboración propia).

En el desplegable correspondiente a “E.L.S: Asiento”, Figura 5.3, abajo a la derecha se encuentran dos botones para generar los informes en Excel y en Pdf.

Téngase en cuenta que para generar el Pdf es necesario cerrar con anterioridad el archivo Excel.

6. CÁLCULO DE ESTADOS LÍMITE ÚLTIMOS

6.1. CÁLCULOS PREVIOS

6.1.1. Cálculo de esfuerzos característicos

En el caso de haber acciones accidentales se tomará como valor característico el cociente del esfuerzo mayorado con los coeficientes parciales de seguridad desfavorables de la Tabla 6.1 (CTE DB SE, 2009) y un valor intermedio de acciones γ_{int} de valor 1,4 (Muzás 2007). Véase el ejemplo:

$$N_k = \frac{N_d}{\gamma_{int}} = \frac{1,35N_g + 1,5N_q + 1N_a}{1,4} \quad (6.1)$$

Tipo de verificación	Tipo de acción	Situación persistente o transitoria	
		desfavorable	favorable
Resistencia	Permanente		
	Peso propio, peso del terreno	1,35	0,80
	Empuje del terreno	1,35	0,70
	Presión del agua	1,20	0,90
	Variable	1,50	0
Estabilidad		desestabilizadora	estabilizadora
	Permanente		
	Peso propio, peso del terreno	1,10	0,90
	Empuje del terreno	1,35	0,80
	Presión del agua	1,05	0,95
	Variable	1,50	0

Tabla 6.1 Coeficientes parciales de seguridad para las acciones.

(Fuente: CTE DB SE, 2.009)

En caso de no existir acciones accidentales se tomará como valor característico la suma de acciones variables y permanentes sin mayorar. Véase el ejemplo:

$$N_k = N_g + N_q \quad (6.2)$$

En el cálculo del axil total se tendrá en cuenta el peso propio de la zapata P_z y el peso de las tierras que gravitan sobre ella P_t .

6.1.2. Traslado de esfuerzos al plano de apoyo del cimiento

En el caso de zapatas aisladas, se desarrollará un procedimiento de cálculo que traslade todas las solicitaciones recibidas al centro de la base de apoyo, es decir, pasar de la Figura 6.1 a la Figura 6.2.

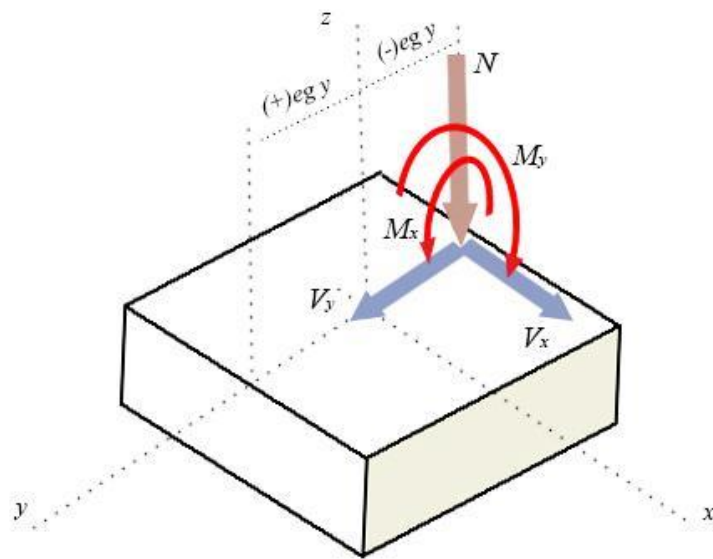


Figura 6.1. Esfuerzos de la zapata excéntrica.
(Fuente: Elaboración propia).

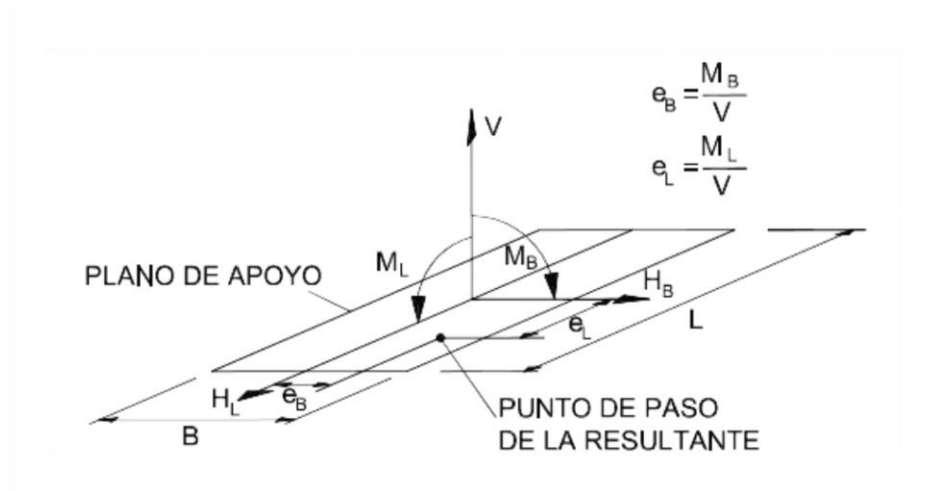


Figura 6.2. Esfuerzos en el centro de la base del apoyo del cimiento.
(Fuente: CTE DB SE-C, 2007).

Quedando así los esfuerzos totales:

- Esfuerzo normal total:

$$|V| = |N_T| = N_k + P_z + P_t \quad (6.3)$$

- Esfuerzo cortante total:

$$\begin{aligned} |H_B| &= |V_{Tx}| = V_{kx} \\ |H_L| &= |V_{Ty}| = V_{ky} \end{aligned} \quad (6.4)$$

Suponiendo excentricidad de la acción vertical (N_T) respecto del centro de la base de la zapata y siendo h el canto de la cimentación y eg la excentricidad geométrica (distancia del eje del pilar al centro de la base de la zapata):

Momentos flectores totales:

$$\begin{aligned} \text{Plano YZ: } |M_L| &= |M_{Tx}| = M_{kx} + V_{ky} \cdot h + N_k \cdot eg_y \\ \text{Plano XZ: } |M_B| &= |M_{Ty}| = M_{ky} + V_{kx} \cdot h + N_k \cdot eg_x \end{aligned} \quad (6.5)$$

Nótese que todos los esfuerzos representados en la [Figura 6](#). están representados como criterio de signos positivo, para cualquier otra configuración del sentido de los esfuerzos transmitidos del pilar a la zapata, el usuario deberá introducir el valor del esfuerzo cambiado de signo. En caso de zapata excéntrica, la excentricidad geométrica se introducirá también con el signo correspondiente siguiendo la [Figura 6](#)..

6.1.3. Área equivalente

El área equivalente se usa para cálculos en estados límite último, es decir, las referidas a las presiones bajo el terreno, como son las presiones de hundimientos, admisibles, de servicio, netas y brutas.

Para los estados límites de servicio, se utilizará el área real.

Los esfuerzos en la zapata real deben introducirse en su valor característico, es decir, sin mayorar. El programa le sumará a la resultante vertical el peso de la zapata.

Con respecto al cortante, si es inferior al 10% de la carga vertical éste será absorbido por empuje pasivo del terreno lateral del cimiento. En caso de sismo, el cortante suele ser superior al 10%,

$$\begin{aligned} \text{Excentricidad a eje y:} & \quad e_x = \frac{M_{Ty}}{N_T} \\ \text{Excentricidad a eje x:} & \quad e_y = \frac{M_{Tx}}{N_T} \end{aligned} \quad (6.6)$$

Dimensiones del área real

Dadas las dimensiones de la zapata, en los cálculos llamaremos como lado B al más corto y el lado L al largo. Se usarán los valores reales para el cálculo de asientos.

$$B = \text{MÍNIMO } (a'; b')$$

$$L = \text{MÁXIMO } (a'; b')$$

Dimensiones del área equivalente

Se tomará un área reducida de la zapata haciendo que esa situación excéntrica de la carga vertical sea el centro. Se disminuirá el tamaño de la zapata si las excentricidades del axil son mayores de 1/20 del lado en el que se produce la excentricidad. La normativa CTE DB-SE-C, 2.007, permite estudiar la zapata con esa área reducida, ignorando el resto de la zapata.

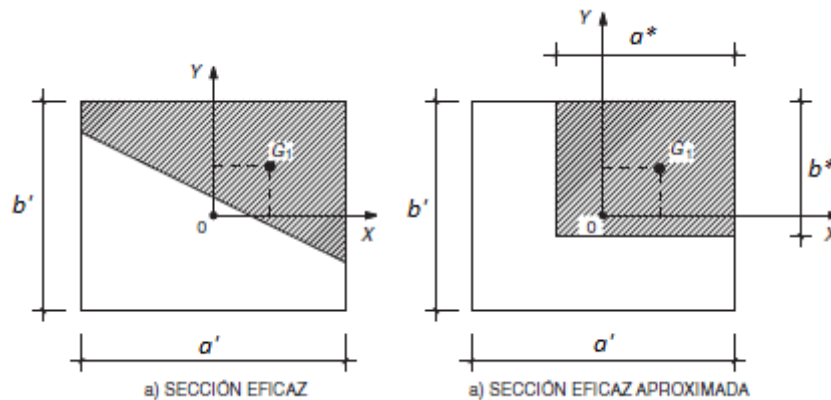


Figura 6.3. Dimensiones del área equivalente.

(Fuente: EHE-08, 2.011).

Por consiguiente, el lado a' quedará definido a partir de las siguientes expresiones:

$$\begin{aligned} \text{Si } e_x \leq \frac{a'}{20} \text{ entonces } a^* &= a' \\ \text{Si } e_x > \frac{a'}{20} \text{ entonces } a^* &= a' - 2 \cdot e_x \end{aligned} \quad (6.7)$$

De la misma manera, el lado b' :

$$\begin{aligned} \text{Si } e_y \leq \frac{b'}{20} \text{ entonces } b^* &= b' \\ \text{Si } e_y > \frac{b'}{20} \text{ entonces } b^* &= b' - 2 \cdot e_y \end{aligned} \quad (6.8)$$

Las dimensiones del área equivalente se definen como:

$$B^* = \text{MÍNIMO} (a^*; b^*)$$

$$L^* = \text{MÁXIMO} (a^*; b^*)$$

El área equivalente se usa para cálculos en estados límite último, es decir, las referidas a las presiones bajo el terreno, como son las presiones de hundimiento, admisibles, de servicio, netas y brutas.

Las dimensiones de la zapata dependerán de la capacidad del terreno y ésta de la presión de hundimiento.

6.2. Deslizamiento

Para el estado límite último de deslizamiento el CTE DB SE-C, 2.007, establece que debe comprobarse tan sólo en aquellos casos en los que la máxima componente de los empujes horizontales sobre el muro sea mayor del 10% de la carga vertical total.

Se distingue entre suelos granulares y suelos cohesivos:

Suelos granulares

La seguridad al deslizamiento se realizará mediante la fórmula:

$$T \leq \frac{N}{\gamma_R} \operatorname{tg} \phi \quad (6.9)$$

Siendo N y T las componentes normal y tangencial de la resultante de las fuerzas de empuje, elementos de arriostramiento y peso propio sobre el plano de la base.

$$\phi^* = \frac{2}{3} \phi' \quad (6.10)$$

Siendo ϕ' el ángulo de rozamiento interno efectivo del terreno. Ángulo cuya tangente es la derivada de la resistencia al corte respecto a la presión normal efectiva. Se determina mediante el ensayo de penetración estándar NSPT, según UNE 103800:1992.

Suelo cohesivo

$$T \leq \frac{(N \cdot \operatorname{tg} \phi^* + c^* \cdot B)}{\gamma_R} \quad (6.11)$$

$$\phi^* = \frac{2}{3} \phi' \quad (6.12)$$

Siendo:

- c^* la cohesión reducida del suelo ($c^* = 0,5 c'_k \leq 0,05 \text{ MPa}$)
- B el ancho de la base del muro

- c'_k la cohesión efectiva del terreno
- γ_R coeficiente de seguridad. Se define en la [Tabla 6.2](#):

Situación de dimensionado	Tipo	Materiales		Acciones	
		γ_R	γ_M	γ_E	γ_F
Persistente o transitoria	Hundimiento	3,0 ⁽¹⁾	1,0	1,0	1,0
	Deslizamiento	1,5 ⁽²⁾	1,0	1,0	1,0
	Vuelco ⁽²⁾				
	Acciones estabilizadoras	1,0	1,0	0,9 ⁽³⁾	1,0
	Acciones desestabilizadoras	1,0	1,0	1,8	1,0
	Estabilidad global	1,0	1,8	1,0	1,0
	Capacidad estructural	- ⁽⁴⁾	- ⁽⁴⁾	1,6 ⁽⁵⁾	1,0
	Pilotes				
	Arrancamiento	3,5	1,0	1,0	1,0
	Rotura horizontal	3,5	1,0	1,0	1,0
	Pantallas				
	Estabilidad fondo excavación	1,0	2,5 ⁽⁶⁾	1,0	1,0
	Sifonamiento	1,0	2,0	1,0	1,0
	Rotación o traslación				
Equilibrio límite	1	1,0	0,6 ⁽⁷⁾	1,0	
Modelo de Winkler	1	1,0	0,6 ⁽⁷⁾	1,0	
Elementos finitos	1,0	1,5	1,0	1,0	
Extraordinaria	Hundimiento	2,0 ⁽⁸⁾	1,0	1,0	1,0
	Deslizamiento	1,1 ⁽²⁾	1,0	1,0	1,0
	Vuelco ⁽²⁾				
	Acciones estabilizadoras	1,0	1,0	0,9	1,0
	Acciones desestabilizadoras	1,0	1,0	1,2	1,0
	Estabilidad global	1,0	1,2	1,0	1,0
	Capacidad estructural	- ⁽⁴⁾	- ⁽⁴⁾	1,0	1,0
	Pilotes				
	Arrancamiento	2,3	1,0	1,0	1,0
	Rotura horizontal	2,3	1,0	1,0	1,0
	Pantallas				
	Rotación o traslación				
	Equilibrio límite	-	-	-	-
	Modelo de Winkler	1,0	1,0	0,8	1,0
Elementos finitos	1,0	1,2	1,0	1,0	

Tabla 6.2. Coeficientes de seguridad parciales.

(Fuente: CTE DB SE-C, 2007).

6.3. Vuelco

Para verificar el E.L.U de seguridad al vuelco habrá que comprobar que se cumple la condición establecida en el CTE DB SE, 2.007:

$$E_{d, stb}^h \geq E_{d, dst}^h \rightarrow M_{d, stb}^h \geq M_{d, dst}^h \rightarrow \gamma_{E, stb} \cdot M_{d, stb}^h \geq \gamma_{E, dst} \cdot M_{d, dst}^h \quad (6.13)$$

Es decir, el valor de cálculo del efecto de las acciones estabilizantes debe ser mayor que el de las desestabilizantes, siendo este efecto, para el caso de vuelco igual al momento en los distintos puntos de vuelco.

Los coeficientes de seguridad $\gamma_{E,dst}$ se obtienen de la tabla 2.1 del CTE DB SE-C, 2.007.

$$0,9 \cdot M_{d,stab}^h \geq 1,8 \cdot M_{d,dst}^h \quad (6.14)$$

En el caso de las zapatas aisladas, el peso propio siempre será estabilizante, el resto de acciones deberá comprobarse para cada una de las aristas.

El peso propio de la zapata se calcula como:

$$P = \forall \cdot \gamma_h \quad (6.15)$$

Siendo \forall el volumen de la cimentación en m^3 y γ_h el peso específico del hormigón.

Se analiza que ocurre en cada uno de los dos puntos de vuelco (A y B) del plano xz e yz con cada una de las acciones, viendo si son estabilizantes o desestabilizantes, de acuerdo al criterio de signos de la Figura 6.4.

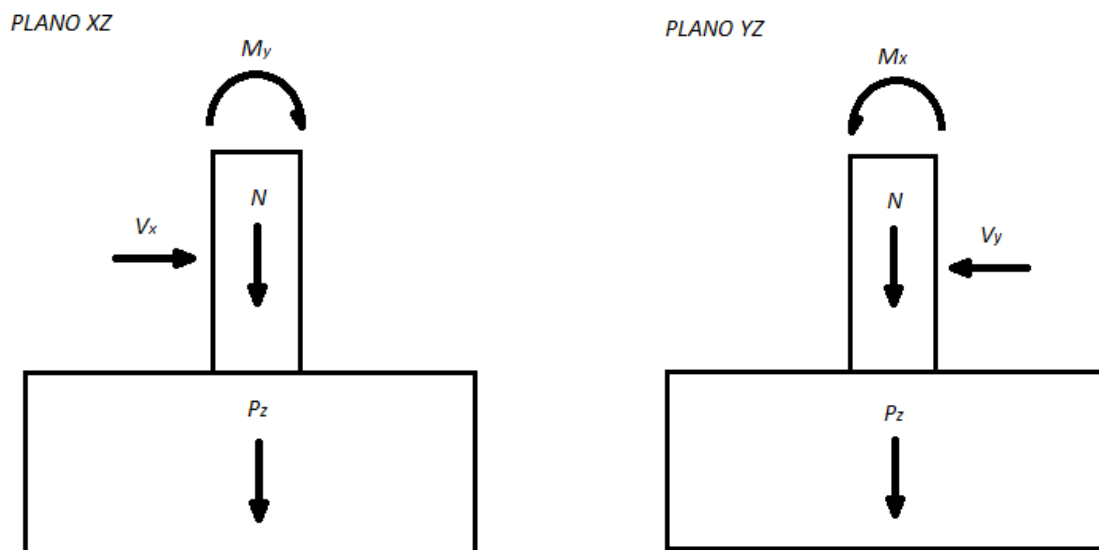


Figura 6.4. Criterio de signos positivo para los planos XZ e YZ.

(Fuente: Elaboración propia).

6.4. Hundimiento

La presión vertical de hundimiento es la máxima resistencia del terreno a soportar una carga para unas dimensiones dadas del cimiento. Es una resistencia característica, con lo que posteriormente habrá que aplicarle los coeficientes de seguridad para obtener su valor de cálculo, es decir, su presión admisible.

La presión vertical de hundimiento o resistencia característica del terreno (CTE-DB-SE-C, 2.007) se define con la fórmula de Brinch-Hansen:

$$q_h = c_k \cdot N_c \cdot d_c \cdot s_c \cdot i_c \cdot t_c + q_{0k} \cdot N_q \cdot d_q \cdot s_q \cdot i_q \cdot t_q + 1/2 \cdot B^* \cdot \gamma_k \cdot N_\gamma \cdot d_\gamma \cdot s_\gamma \cdot i_\gamma \cdot t_\gamma \quad (6.16)$$

Siendo

q_h	Presión vertical de hundimiento o resistencia característica del terreno R_k
c_k	Valor característico de la cohesión del terreno
q_{0k}	Presión vertical característica alrededor del cimiento al nivel de su base
B^*	Ancho equivalente del cimiento
γ_k	Peso específico característico del terreno por debajo de la base del cimiento
N_c	Factor de cohesión
N_q	Factor de sobrecarga
N_γ	Factor de peso específico
d_c	Coefficiente de corrección de N_c
d_q	Coefficiente de corrección de N_q
d_γ	Coefficiente de corrección de N_γ
s_c, s_q, s_γ	Coefficientes correctores de la influencia de la forma del cimiento
i_c, i_q, i_γ	Coefficientes correctores del efecto de la inclinación de la resultante de las acciones con respecto a la vertical
t_c, t_q, t_γ	Coefficientes correctores de influencia para considerar la proximidad del cimiento a un talud

La presión de hundimiento se calcula de diferentes maneras según el tipo de suelo, por lo que se hará el cálculo para las distintas necesidades del suelo.

Los coeficientes de presión de hundimiento se dividen en tres términos (CTE DB-SE-C Anejo F.1, 2.007):

Cohesión:

$$T_c = c_k \cdot N_c \cdot d_c \cdot s_c \cdot i_c \cdot t_c \quad (6.17)$$

Carga lateral:

$$T_q = q_{0k} \cdot N_q \cdot d_q \cdot s_q \cdot i_q \cdot t_q \quad (6.18)$$

Peso específico:

$$T_{\gamma} = 1/2 \cdot B^* \cdot \gamma_K \cdot N_{\gamma} \cdot d_{\gamma} \cdot S_{\gamma} \cdot i_{\gamma} \cdot t_{\gamma} \quad (6.19)$$

Presión de hundimiento para suelo granular

La presión de hundimiento para suelo granular se calculará como si el suelo fuera arena.

- Cohesión:

c_K Valor característico de la cohesión del terreno

Al referirse a la cohesión, para las arenas es nulo.

Por lo que $c_K = 0$ y entonces $T_c = 0$

- Cargas alrededor y sobre la base del cimiento

q_{0k} Presión vertical característica alrededor del cimiento al nivel de su base

Se refiere a la sobrecarga que se encuentran alrededor y por encima de la base de la zapata

$$q_{0k} = \sum \gamma'_1 \cdot D_1 + \sum \gamma_{SUM2} \cdot D_2 \quad (6.20)$$

Donde γ'_1 es el peso específico o aparente por encima del cimiento (kN/m^3)

D_1 es la profundidad del nivel freático (m);

γ_{SUM2} es el peso específico sumergido (kN/m^3);

D_2 es la distancia de la base del cimiento al nivel freático del agua (m).

- Terreno alrededor bajo la base del cimiento

Se refiere a las tierras bajo la base de la zapata. En el caso de tener varios terrenos, tomar un valor representativo. Se usan en todo caso las presiones efectivas. Teniendo en cuenta la profundidad del nivel freático.

B^* Ancho equivalente del cimiento

γ_K Peso específico característico del terreno por debajo de la base del cimiento

- Si el nivel freático (N.F.) se encuentra a una profundidad (z) mayor del ancho equivalente del cimiento, se usará la presión efectiva del terreno por debajo de la base del cimiento:

Si $z > B^*$ entonces $\gamma_k = \gamma'$

- Si el nivel freático se encuentra por debajo de la base del cimiento pero a una distancia menor que el ancho equivalente del cimiento, se usará como peso específico característico un término medio:

$$\text{Si } 0 < z \leq B^* \text{ entonces } \gamma_k = \gamma_{SUM} + \frac{z}{B^*} (\gamma' - \gamma_{SUM}) \quad (6.21)$$

Siendo:

$$\gamma_{SUM} = \gamma_{SAT} - \gamma_W \quad (6.22)$$

$$\gamma_W = 10 \text{KN/m}^3$$

- Si el nivel freático se encuentra por encima de la base del cimiento, se usará el peso específico sumergido:

$$\text{Si } z \leq 0 \text{ entonces } \gamma_k = \gamma_{SUM} \quad (6.23)$$

- Capacidad de carga

N_c Factor de cohesión

N_q Factor de sobrecarga

N_γ Factor de peso específico

Los coeficientes de la capacidad de carga dependen del ángulo de rozamiento interno Φ_k

En el caso de arenas:

$$\Phi_k = \Phi' \geq 30^\circ \quad (6.24)$$

Entonces según el CTE (CTE DB-SE-C Anejo F.1.1.3, 2.007),

$$N_c = \frac{N_q - 1}{\tan \Phi'} \quad (6.25)$$

$$N_q = \frac{1 + \text{sen} \Phi'}{1 - \text{sen} \Phi'} \cdot e^{\pi \cdot \text{tan} \Phi'} \quad (6.26)$$

$$N_\gamma = 1,5 \cdot (N_q - 1) \cdot \text{tan} \Phi' \quad (6.27)$$

- Profundidad

d_c	Coeficiente de corrección de N_c
d_q	Coeficiente de corrección de N_q
d_γ	Coeficiente de corrección de N_γ

Si la profundidad de la base del cimiento (D) es inferior o igual a dos metros el coeficiente d_q será igual a la unidad.

Si $D \leq 2m$ entonces $d_q = 1$

Si está entre dos metros y dos veces el ancho equivalente entonces será igual a la siguiente expresión:

Si $2m < D \leq 2 \cdot B^*$ entonces:

$$d_q = 1 + 2 \cdot \frac{N_q}{N_c} \cdot (1 - \text{sen}\Phi_k)^2 \cdot \arctan\left(\frac{D}{B^*}\right) \quad (6.28)$$

d_γ En todos los casos será de valor igual a 1.

- Forma del cimiento

S_c, S_q, S_γ Coeficientes correctores de la influencia de la forma del cimiento

Los coeficientes se aplican siguiendo las siguientes expresiones para planta rectangular.

$$S_c = 1 + 0,2 \cdot \frac{B^*}{L^*} \quad (6.29)$$

$$S_q = 1 + 1,5 \cdot \tan\Phi_k \cdot \frac{B^*}{L^*} \quad (6.30)$$

$$S_\gamma = 1 - 0,3 \cdot \frac{B^*}{L^*} \quad (6.31)$$

- Inclinación

i_c, i_q, i_γ Coeficientes correctores del efecto de la inclinación de la resultante de las acciones con respecto a la vertical

Quando la componente horizontal de la resultante sea menor del 10% de la vertical (CTE DB-SE-C Anejo F.1.1.1.3, 2.007), se podrá tomar:

$$i_c = i_q = i_\gamma = 1 \quad (6.32)$$

Para el resto de casos, los coeficientes son:

Para $\Phi_k = 0$:

$$i_c = 0,5 \cdot \left(1 + \sqrt{1 - \frac{H}{B^* \cdot L^* \cdot C_K}} \right) \quad (6.33)$$

Para $\Phi_k > 0$:

$$i_c = \frac{i_q \cdot N_q - 1}{N_q - 1} \quad (6.34)$$

$$i_q = (1 - 0,7 \cdot \tan\delta_B)^3 \cdot (1 - \tan\delta_L) \quad (6.35)$$

$$i_\gamma = (1 - \tan\delta_B)^3 \cdot (1 - \tan\delta_L) \quad (6.36)$$

Siendo

$$\tan\delta = \frac{H}{V}; \tan\delta_B = \frac{H_B}{V}; \tan\delta_L = \frac{H_L}{V}$$

- V la componente vertical de la resultante de las acciones.
- H componente horizontal de la resultante de las acciones.
- H_B es la proyección de H en la dirección B*.
- H_L es la proyección de H en la dirección de L*.

- Talud

t_c, t_q, t_γ Coeficientes correctores de influencia para considerar la proximidad del cimiento a un talud

Si el ángulo de inclinación con el terreno es menor de 5º (CTE DB-SE-C Anejo F.1.1.1.4, 2.007), todos los factores son 1.

$$t_c = t_q = t_\gamma = 1 \quad (6.37)$$

Para el resto de casos,

$$t_c = e^{2 \cdot \beta \cdot \tan \Phi_k} \quad (6.38)$$

$$t_q = 1 - \text{sen}(2\beta) \quad (6.39)$$

$$t_\gamma = 1 - \text{sen}(2\beta) \quad (6.40)$$

Presión de hundimiento para suelo fino (arcillas)

- Cohesión:

c_K Valor característico de la cohesión del terreno

A corto plazo:

$$c_k = c_u = \frac{q_u}{2} \quad (6.41)$$

A largo plazo:

$$c_k = c' \quad (6.42)$$

Donde c' (kN/m²) es la cohesión efectiva determinada en el estudio geotécnico.

- Cargas alrededor y sobre la base del cimiento

q_{0k} Presión vertical característica alrededor del cimiento al nivel de su base

A corto plazo,

$$q_{0k} = \sum \gamma'_1 \cdot D_1 + \sum \gamma_{SAT2} \cdot D_2 \quad (6.43)$$

Donde γ_{SAT2} es el peso específico saturado (kN/m³).

A largo plazo,

$$q_{0k} = \sum \gamma'_1 \cdot D_1 + \sum \gamma_{SUM2} \cdot D_2 \quad (6.44)$$

- Terreno alrededor bajo la base del cimiento

B^* Ancho equivalente del cimiento

γ_K Peso específico característico del terreno por debajo de la base del cimiento

A corto plazo:

En el caso de arcillas a corto plazo este término es cero debido a que el coeficiente de capacidad de carga es nulo.

$$T_{\gamma}=0$$

A largo plazo:

(Véase apartado de terreno alrededor bajo la base del cimiento de suelo granular).

- Capacidad de carga

N_c Factor de cohesión

N_q Factor de sobrecarga

N_{γ} Factor de peso específico

En el caso de arcillas a corto plazo,

$$\Phi_k = 0$$

Entonces según el CTE (CTE-DB-SE-C Anejo F.1.1.2, 2.007),

$$N_c = 5,14$$

$$N_q = 1$$

$$N_{\gamma} = 0$$

Para largo plazo,

$$\Phi_k = \Phi'$$

Entonces,

$$N_c = \frac{N_q - 1}{\tan \Phi'} \quad (6.45)$$

$$N_q = \frac{1 + \text{sen} \Phi'}{1 - \text{sen} \Phi'} \cdot e^{\pi \cdot \tan \Phi'} \quad (6.46)$$

$$N_{\gamma} = 1,5 \cdot (N_q - 1) \cdot \tan \Phi' \quad (6.47)$$

- Profundidad

d_c Coeficiente de corrección de N_c

d_q Coeficiente de corrección de N_q

d_{γ} Coeficiente de corrección de N_{γ}

d_c (Véase apartado de profundidad de suelo granular).

d_q para arcillas a corto plazo será de valor igual a 1. Para el resto de casos dependerá de la profundidad de la base. (Véase el apartado de profundidad en suelo granular).

d_γ En todos los casos será de valor igual a 1.

- Forma del cimientto

s_c, s_q, s_γ Coeficientes correctores de la influencia de la forma del cimientto
Los coeficientes se aplican siguiendo las siguientes expresiones para planta rectangular.

(Véase apartado de forma del cimientto de suelo granular).

- Inclinación

i_c, i_q, i_γ Coeficientes correctores del efecto de la inclinación de la resultante de las acciones con respecto a la vertical

(Véase el apartado de inclinación de suelo granular).

- Talud

t_c, t_q, t_γ Coeficientes correctores de influencia para considerar la proximidad del cimientto a un talud

(Véase el apartado de talud de suelo granular).

Presión admisible

La presión admisible es la carga que soporta el terreno incluidos los coeficientes de seguridad. Para obtener la presión admisible del terreno, se ha de calcular previamente la presión de hundimiento del terreno, que no contiene coeficientes de seguridad.

El coeficiente de seguridad a hundimiento para cargas persistentes o transitorias es:

Coeficiente de seguridad $F = \gamma_R = 3,0$

Presión admisible para suelo granular

No hay distinción para largo o corto plazo, se calcula mediante la siguiente expresión:

$$q_{adm} \left[\frac{kN}{m^2} \right] = \frac{q_{h\text{arenas}}}{F} \quad (\text{con } F = 3) \quad (6.48)$$

Presión admisible para suelo fino (arcillas)

Se toma como presión admisible la menor de las obtenidas a corto y largo plazo.

A corto plazo,

$$q_{adm} \left[\frac{kN}{m^2} \right] = \frac{T_c}{F} + T_q \quad (\text{con } F = 3) \quad (6.49)$$

A largo plazo,

$$q_{adm} \left[\frac{kN}{m^2} \right] = \frac{q_{h\text{largo plazo}}}{F} \quad (\text{con } F = 3) \quad (6.50)$$

Presión admisible para rocas

La Tabla 6.3 muestra los valores de presiones admisibles según normativa:

Terreno	Tipos y condiciones	Presión admisible [Mpa]	Observaciones
Rocas	Rocas ígneas y metamórficas sanas ⁽¹⁾ (Granito, diorita, basalto, gneis)	10	Para los valores apuntados se supone que la cimentación se sitúa sobre roca no meteorizada
	Rocas metamórficas foliadas sanas ^{(1), (2)} (Esquistos, pizarras)	3	
	Rocas sedimentarias sanas ^{(1), (2)} : Pizarras cementadas, limolitas, areniscas, calizas sin karsificar, conglomerados cementados	1 a 4	
	Rocas arcillosas sanas ^{(2), (4)}	0,5 a 1	

Tabla 6.3. Presiones admisibles a efectos orientativos.
(Fuente: CTE DB-C, 2007).

Presión bruta

Es la presión vertical total que actúa en la base del cimiento, definida como el cociente entre la carga total actuante, incluyendo el peso del cimiento y aquello que pueda gravitar sobre él, y el área equivalente del cimiento.

La tensión provocada por la carga bajo el cimiento no debe superar la presión admisible del terreno:

$$q_B = \frac{N}{B^* \cdot L^*} < q_{adm} \quad (6.51)$$

6.5. Capacidad estructural

6.5.1. Resistencia a cortante

Para zapatas rígidas con $v > h$ no es necesaria la comprobación a corte pues el hormigón rompe a 45°. El (EHE-08, 2.011) establece esta verificación solo para zapatas flexibles.

Si se quiere reducir el canto, se ha de calcular la resistencia de la zapata a cortante, viendo si el trozo que queda en voladizo ($v_{max}-s_2$) una vez pasados los 45º desde la cara del soporte puede resistir el cortante solicitado:

s_2 [m]: Distancia de la sección de referencia.

En el caso del hormigón armado (EHE-08, 2.011) $s_2=d$

Siendo

d [m] Distancia de canto útil. Diferencia entre el canto y el recubrimiento inferior. Véase el apartado 6.5.3, referente a armado.

La fuerza que ejerce en el terreno pasados los 45º es:

$$(v_{max} - s_2) \cdot b' \cdot p \quad (6.52)$$

Donde

p [m] Presión bajo el cimiento. Véase ecuación (6.68) del apartado 6.5.3.1, referente a armado.

La resistencia de la sección es:

$$b' \cdot s_2 \cdot \tau_{rd} \quad (6.53)$$

τ_{rd} [kN/m²]: Tensión tangencial de cálculo (EHE-08, 2.011). Su valor viene dado por la Tabla 6.4:

f_{ck} (Mpa)	25	30	35	40	45	50
τ_{Rd} (N/mm ²)	0,30	0,34	0,37	0,41	0,44	0,48

Tabla 6.4 Valor de τ_{Rd} en función de f_{ck}
(Fuente: Calavera, 2.000)

El cortante que resiste la zapata debe ser mayor que la sollicitación sobre el terreno, de tal forma que:

$$V_{RESISTIDO} \geq V_{SOLICITADO} \quad (6.54)$$

$$b' \cdot s_2 \cdot \tau_{rd} \geq (v_{max} - s_2) \cdot b' \cdot p \quad (6.55)$$

Cuanto más resistente sea el terreno, menor tamaño de la base pero mayor canto.

6.5.2. Punzonamiento

El punzonamiento es un esfuerzo producido por tracciones en una pieza debidas a los esfuerzos tangenciales originados por una carga localizada en una superficie pequeña de un elemento bidireccional de hormigón, alrededor de su apoyo.

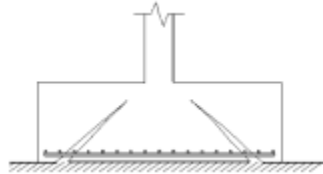


Figura 6.5. Fallos por punzonamiento.

(Fuente: Apuntes de tecnología de la construcción).

En zapatas rígidas no es necesaria la comprobación a punzonamiento.

En zapatas flexibles de hormigón armado se realiza la siguiente comprobación (EHE-08, 2.011):

$$f_{ct,d} \geq \frac{N_d}{l \cdot d} \quad (6.56)$$

Siendo,

$$f_{ct,d} = \frac{f_{ct,k}}{\gamma_c} \quad (6.57)$$

$$f_{ct,k} = 0,7 \cdot f_{ct,m} \quad (6.58)$$

$$f_{ct,m} = 0,3 \cdot f_{ck}^{\frac{2}{3}} \quad (6.59)$$

Es decir,

$$f_{ct,d} = \frac{0,7 \cdot 0,3 \cdot f_{ck}^{\frac{2}{3}}}{\gamma_c} \geq \frac{N_d}{l \cdot d} \quad (6.60)$$

Donde,

- $f_{ct,d}$ Resistencia a tracción y esfuerzo cortante del hormigón.
- f_{ck} Tensión característica del hormigón.
- $\gamma_c = 1,5$ Para hormigón (EHE-08, 2.011)
- d Distancia de canto útil. Diferencia entre el canto y el recubrimiento inferior. Véase el apartado 6.5.3, referente a armado.
- l Perímetro de punzonamiento

El perímetro de punzonamiento depende de la situación del soporte en la zapata.

Para zapata con pilar interior,

$$l = 2 \cdot a + 2 \cdot b + 8 \cdot s_3 \quad (6.61)$$

Para zapata con pilar al borde,

$$l = 2 \cdot a + b + 4 \cdot s_3 \quad (6.62)$$

Para zapata con pilar en esquina,

$$l = 2 \cdot a + b + 2 \cdot s_3 \quad (6.63)$$

Siendo,

$$s_3 = d \quad \text{Para hormigón armado.}$$

6.5.3. Armado

Si la cimentación es cuadrada, el armado será igual en las dos direcciones principales. Pero si es rectangular, se calcula en cada una de ellas.

6.5.3.1. Armado necesario

La determinación de la armadura se realiza en base a lo especificado por la norma EHE-08, 2.011, "Instrucción de Hormigón Estructural" del Ministerio de Fomento.

El cálculo del armado necesario se obtiene partiendo de la premisa de que la capacidad resistente del material es superior a las solicitaciones a las que está sometido.

El método a emplear dependerá de si la zapata es rígida (canto mayor que la mitad del vuelo) o flexible (canto menor que la mitad del vuelo), según EHE-08, 2.011.

Dentro del grupo de cimentaciones rígidas se encuentran:

- Los encepados cuyo vuelo v en la dirección principal de mayor vuelo es menor que $2h$ (Figura 6.6).
- Las zapatas encepados cuyo vuelo v en la dirección principal de mayor vuelo es menor que $2h$ (Figura 6.7).
- Los pozos de cimentación.
- Los elementos masivos de cimentación: contrapesos, muros masivos de gravedad, etc.

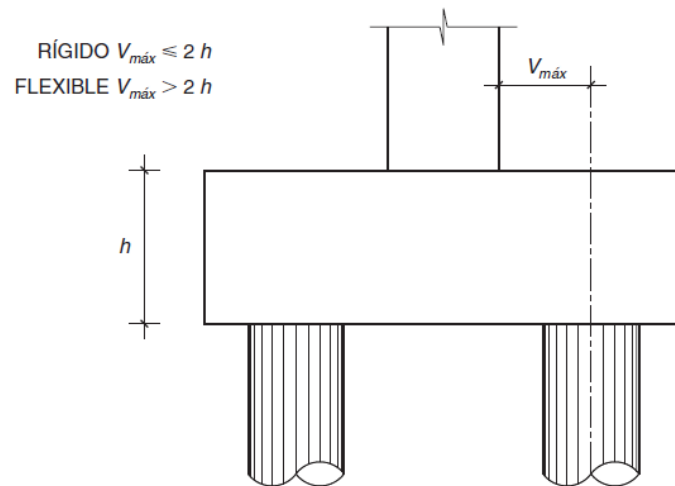


Figura 6.6. Tipo de encepado según vuelo.

(Fuente: EHE-08, 2.011).

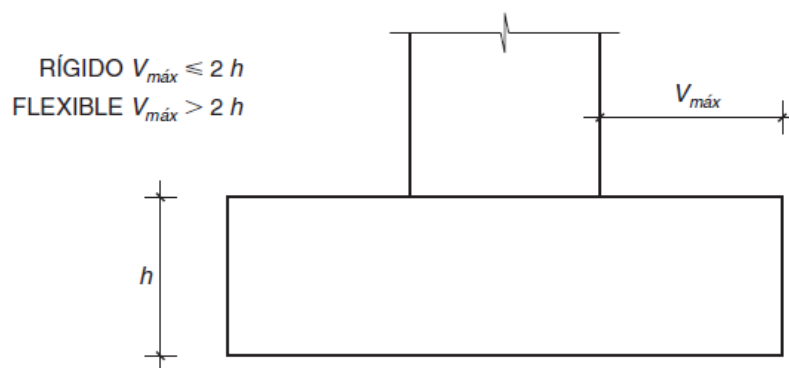
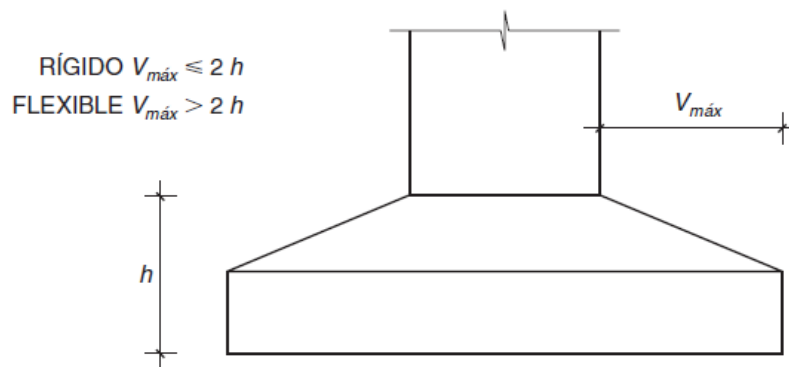


Figura 6.7. Tipo de zapata según vuelo.

(Fuente: EHE-08, 2.011).

En las cimentaciones de tipo rígido, la distribución de deformaciones es no lineal a nivel de sección, y, por tanto, el método general de análisis más adecuado es el de bielas y tirantes.

Dentro del grupo de cimentaciones flexibles se encuentran:

- Los encepados cuyo vuelo v en la dirección principal de mayor vuelo es mayor que $2h$ (Figura 6.6)
- Las zapatas encepados cuyo vuelo v en la dirección principal de mayor vuelo es mayor que $2h$ (Figura 6.7).
- Las losas de cimentación.

En las cimentaciones flexibles la distribución de deformaciones a nivel de sección puede considerarse línea, y es de aplicación la teoría general de flexión.

Método de las bielas y tirantes

Sólo válido para zapata rígida ($h > v/2$). Los cálculos se realizan en la sección de referencia S_1 , (perpendicular a la base de la zapata y a $0,25 \cdot a_p$ de la cara del pilar, donde a_p es la dimensión del pilar medida ortogonalmente a la sección considerada. Véase Figura 6.8.

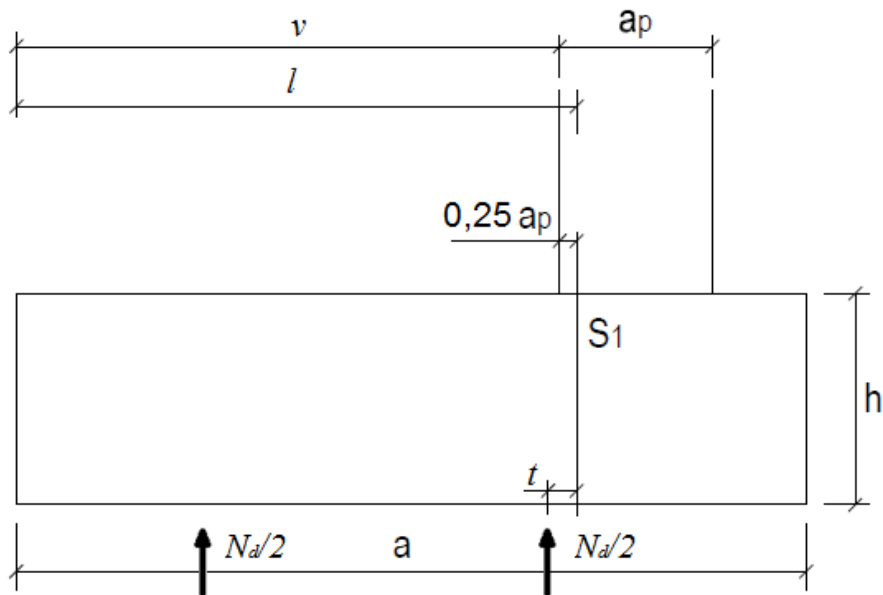


Figura 6.8. Sección de referencia S_1 .

(Fuente: Apuntes de Tecnología de la Construcción).

$$h > \frac{v}{2} \quad (6.64)$$

$$v = \frac{a'}{2} - \frac{a}{2} \quad (6.65)$$

$$l = s_1 + v \quad (6.66)$$

$$s_1 = 0,25 \cdot a \quad (6.67)$$

Donde,

- v [m] Vuelo máximo del plano considerado.
- l [m] Distancia de la sección de referencia S_1 al extremo de la cimentación
- s_l [m] Sección de referencia.

Solicitación

Necesitamos la resultante y su situación en la media zapata más cargada (la del lado de la excentricidad). Para ello calculamos la distribución de tensiones bajo la zapata.

$$\sigma \left[\frac{kN}{m^2} \right] \text{ tensión en cada punto bajo la zapata}$$

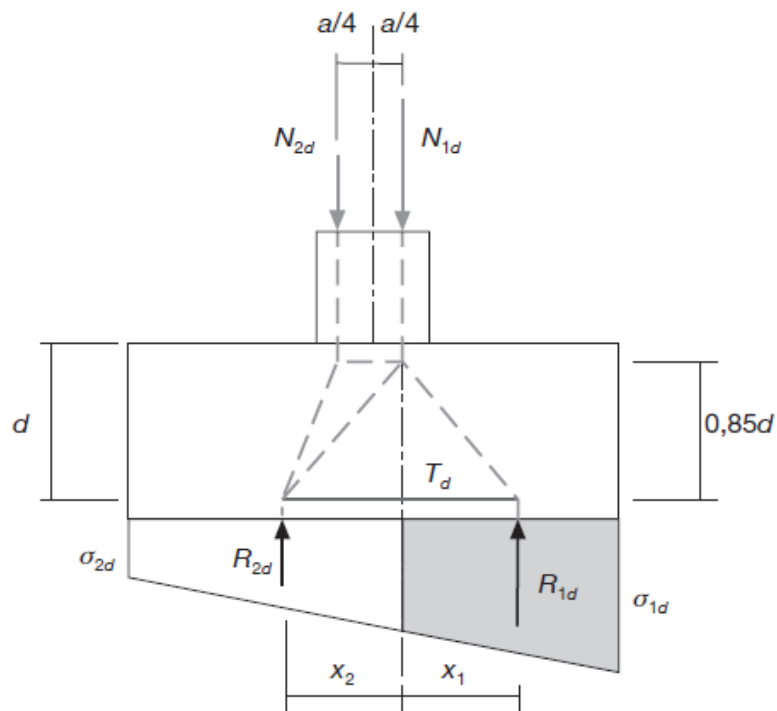


Figura 6.9. Distribución de esfuerzos según método de bielas y tirantes.
(Fuente: EHE-08, 2.011).

Si la carga es centrada

En el caso de carga centrada, la distribución de tensiones es constante bajo la zapata, con lo que el valor de la resultante y la distancia a la sección de referencia es:

$$\sigma = p = \frac{N_d}{a' \cdot b'} \quad (6.68)$$

Con lo que,

$$R[kN] = p \cdot l \cdot b' \quad (6.69)$$

$$t[m] = x_1 = l/2 \quad (6.70)$$

Carga descentrada ea

En el caso de la carga descentrada, la distribución de tensiones bajo la zapata tiene un máximo y mínimo. Considerando la excentricidad en una sola dirección, tendremos dos casos dependientes de ella:

$$e_a[m] = M_a/N_d \quad (6.71)$$

$$\text{Si } \frac{e_a}{a'/6} \leq 1 \rightarrow \text{ZONA I: NÚCLEO CENTRAL DE INERCIA} \quad (6.72)$$

$$\text{Si } \frac{e_a}{a'/6} > 1 \rightarrow \text{ZONA III: HAY PARTES NO COMPRIMIDAS}$$

ZONA I

$$\sigma_{MAX} = \frac{N_d}{a' \cdot b'} \left(1 + 6 \cdot \frac{e_a}{a'}\right) \quad (6.73)$$

$$\sigma_{MIN} = \frac{N_d}{a' \cdot b'} \left(1 - \frac{6 \cdot e_a}{a'}\right) \quad (6.74)$$

$$\sigma_{s1} = \sigma_{MIN} + \frac{a' - l}{a'} (\sigma_{MAX} - \sigma_{MIN}) \quad (6.75)$$

ZONA III

$$\sigma_{MAX} = \frac{4 \cdot N_d}{3 \cdot (a' - 2 \cdot e_a) \cdot b'} \quad (6.76)$$

$$\sigma_{MIN} = 0 \quad (6.77)$$

$$\sigma_{s1} = \frac{c - 1}{c} \cdot \sigma_{MAX} \quad (6.78)$$

$$c = 3 \cdot \left(\frac{a'}{2} - e_a\right) \quad (6.79)$$

$$R[kN] = \frac{\sigma_{MAX} + \sigma_{s1}}{2} \cdot b' \quad (6.80)$$

$$t[m] = \frac{b' \cdot l^2}{6 \cdot R} (2 \cdot \sigma_{MAX} + \sigma_{s1}) \quad (6.81)$$

Tracción solicitada:

$$T_{SOLICITADA}[kN] = \frac{R \cdot t}{0,8 \cdot h} \quad (6.82)$$

(Brazo palanca $z \approx 0,85 \cdot d \approx 0,8 \cdot h$, donde d es el canto útil).

Tracción resistida:

$$T_{RESISTIDA}[kN] = A_s[cm^2] \cdot f'_{yd} \left[\frac{kN}{cm^2} \right] \quad (6.83)$$

Con $f'_{yd} \leq 40kN/cm^2$

Comprobación (armado necesario):

$$T_{SOLICITADA} \leq T_{RESISTIDA} \rightarrow A_s[cm^2] \geq \frac{R \cdot t}{0,8 \cdot h \cdot f'_{yd}} \quad (6.84)$$

Cálculo a flexión

Los cálculos se realizan en la sección de referencia S1, (perpendicular a la base de la zapata y a $0,15a_p$ de la cara del pilar, donde a_p es la dimensión del pilar medida ortogonalmente a la sección considerada. Véase [Figura 6.10](#)).

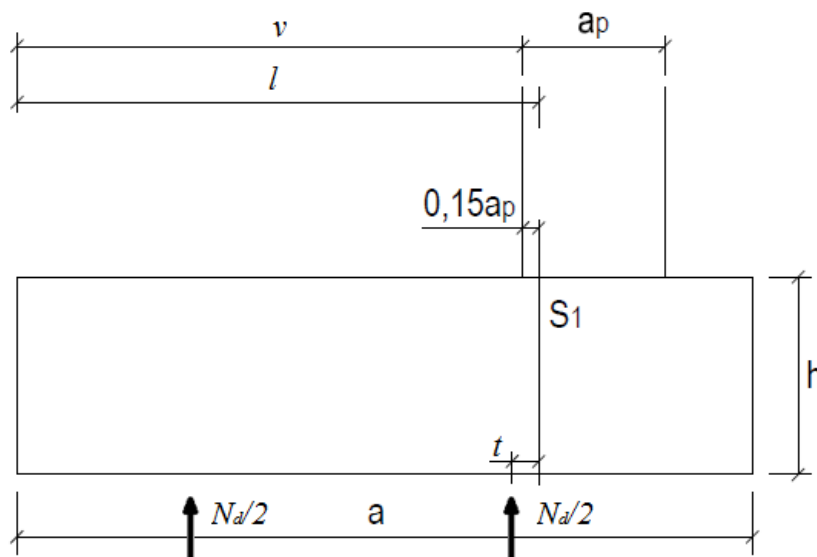


Figura 6.10. Sección de referencia S₁.
(Fuente: Apuntes de Tecnología de la Construcción).

Las variables a usar son:

$$v = \frac{a'}{2} - \frac{a}{2} \quad (6.85)$$

$$l = s_1 + v \quad (6.86)$$

$$t = l - \frac{a'}{4} \quad (6.87)$$

$$q \left[\frac{kN}{m} \right] = pb' \quad (6.88)$$

Donde,

- v [m] Vuelo máximo del plano considerado.
- l [m] Distancia de la sección de referencia S_1 al extremo de la cimentación
- t [m] Distancia desde la sección de referencia S_1 al punto medio de media cimentación.
- q [kN/m] Presión lineal producida por los esfuerzos axiales sobre la cimentación.
- p [kN/m²] Presión bruta producida por los esfuerzos axiales.
- s_1 [m] Sección de referencia.

- Si la carga está centrada, $ea=0$:

$$M_{SOLICITADO} [kNm] = \frac{ql^2}{2} = \frac{N_d}{2} t \quad (6.89)$$

- Si la carga no está centrada, podemos aproximar el momento usando la excentricidad:

$$e_a = [m] = \frac{M_a}{N_d} \quad (6.90)$$

Donde N_d es el axil procedente de la estructura, mayorado con los coeficientes de seguridad de cargas.

$$N_d = 1,35 \cdot N_g + 1,5 \cdot N_q + 1 \cdot N_a \quad (6.91)$$

$$M_{SOLICITADO} [kNm] \approx \frac{N_d}{2} (t + e_a) \quad (6.92)$$

Canto necesario SIN hormigón armado:

Si el hormigón no está armado, aguantará como máximo su tensión de tracción:

Módulo de resistencia:

$$W [m^3] = \frac{b' h^2}{6} \rightarrow \sigma \left[\frac{kN}{m^2} \right] = \frac{M_{RESISTIDO} [kNm]}{W [m^3]} \quad (6.93)$$

$$f_{ct,d} \left[\frac{N}{mm^2} \right] = \frac{f_{ct,k}}{\gamma_{C\gamma}} = \frac{0,7 \cdot 0,3 \cdot f_{ck}^{\frac{2}{3}}}{\gamma_C} \quad (6.94)$$

Siendo,

$$f_{ck} \left[\frac{N}{mm^2} \right] \quad \text{Tensión característica del hormigón.}$$

$$\gamma_C = 1,5 \quad \text{Coeficiente de seguridad del hormigón.}$$

Luego el momento resistido máximo es:

$$\sigma \leq f_{ct,d} \rightarrow M_{RESISTIDO} [kNm] = W \sigma_{MAX} = \frac{b' \cdot h^2 \cdot f_{ct,d}}{6} \quad (6.95)$$

Con tracción de cálculo HM-20: $f_{ct,d} = 0,10 \frac{kN}{cm^2} = 1000 \text{ kN} / m^2$

Armado necesario:

En el caso de que la cimentación sea flexible ($h < \frac{v}{2}$) y se quiera proceder a un armado, el resultado viene a ser el cálculo del armado necesario. Partimos de la sección s1:

$$M_{RESISTIDO} = U \cdot z = A_s \cdot f_{yd} \cdot 0,8 \cdot h \quad (6.96)$$

Con,

$$f_{yd} \left[\frac{kN}{cm^2} \right]: \quad \text{Tensión de cálculo del acero}$$

$$A_s [cm^2]: \quad \text{Sección total del armado.}$$

$$M_{SOLICITADO} \leq M_{RESISTIDO} \rightarrow A_s [cm^2] \geq \frac{M_{SOLICITADO} [kN \cdot m]}{0,8 \cdot h [m] \cdot f_{yd} \left[\frac{kN}{cm^2} \right]} \quad (6.97)$$

En las zapatas rectangulares, el armado en el lado corto se mantiene con la misma densidad, pero en la longitud larga tenemos la opción de distribuir el armado en dos densidades o en una densidad única basada en un área ficticia.

El lado corto en zapatas rectangulares debe ser de al menos:

$$a' \geq b + 2 \cdot d \quad (6.98)$$

- Opción 1: dos densidades A_{s1} y A_{s2} .

$$\begin{aligned}
 & - A_{s1}[cm^2] = \frac{2 \cdot a'}{b' + a'} \cdot A_s \text{ para el ancho } a' \\
 & - A_{s2}[cm^2] = \frac{b' - a'}{2 \cdot (b' + a')} \cdot A_s \text{ para cada ancho } \frac{b' - a'}{2}
 \end{aligned}
 \tag{6.99}$$

- Opción 2: Por razones constructivas y para simplificar la colocación, es más sencillo colocar la misma densidad del armado en toda la longitud, aunque será un tanto mayor, a la que llamaremos “área ficticia”:

$$A_{sfic}[cm^2] = \frac{2 \cdot b'}{b' + a'} \cdot A_s \text{ para todo el ancho}
 \tag{6.100}$$

6.5.3.2. Armado mínimo

El armado necesario deberá ser mayor o igual al mínimo establecido según tipo de material:

$$A_s \geq \frac{C}{1000} \cdot b' \cdot h
 \tag{6.101}$$

$$A_s \geq \frac{C}{1000} \cdot a' \cdot h$$

Donde C es la cuantía mínima del armado:

- Para acero B400, C=1.
- Para acero B500, C=0,9

6.5.3.3. Redondos

El diámetro de las barras corrugadas debe ser de al menos 12 mm, recomendable entre 16 y 20 mm:

$$\phi_{MIN} \geq 12 \text{ mm}
 \tag{6.102}$$

Área de los redondos:

Redondos	Φ12	Φ16	Φ20	Φ25
$A_{1r}[cm^2]$ Área de un redondo	1,13	2,01	3,14	4,91
$l_a[m]$ Longitud anclaje superior	0,45	0,60	0,85	1,35
$l_a[m]$ Longitud anclaje inferior	0,30	0,40	0,60	0,95

Tabla 6.5. Área del redondo y longitud del anclaje en función del diámetro.

(Fuente: Muñoz, 2.014.)

6.5.3.4. Recubrimientos:

- Lateral: $r_1 \approx 7\text{ cm}$ (por contacto con tierras)
- Inferior: $r_2 \approx 4\text{ cm}$ (debajo debe de haber una capa de hormigón de limpieza de unos 10 cm).

6.5.3.5. Separación máxima entre redondos:

Número de redondos:

$$n \geq 1 + \text{int} \left(\frac{A_s}{A_{1r}} \right) \quad (6.103)$$

Separación entre redondos:

$$s[m] = \frac{b' - 2 \cdot r_1}{n - 1} \quad (6.104)$$

Donde $A_{1r}[cm^2]$ es el área de un redondo.

Valores límite de separación:

- Separación máxima: $s < 30\text{ cm}$
- Recomendación mínima: $s > 12\text{ cm}$

6.5.3.6. Longitud de patilla

Para calcular la necesidad de la patilla, es necesario calcular la longitud del anclaje, en función del diámetro de los redondos:

$$\text{Posición I: } l_{bl} = \text{MAX}\left(m \cdot \Phi^2; \frac{f_{yk}}{20} \cdot \Phi\right)$$

Donde:

$l_{bl} [mm]$: Longitud del anclaje para armado inferior.

$\Phi [mm]$: Diámetro de los redondos

$f_{yk} \left[\frac{N}{mm^2}\right]$: Tensión característica del acero.

$f_{ck} \left[\frac{N}{mm^2}\right]$: Tensión característica del hormigón.

Valores de m [1/mm] según Tabla 6.6.

Resistencia característica del hormigón (N/mm ²)	m	
	B 400 S B 400 SD	B 500 S B 500 SD
25	1,2	1,5
30	1,0	1,3
35	0,9	1,2
40	0,8	1,1
45	0,7	1,0
≥ 50	0,7	1,0

Tabla 6.6 Coeficiente m en función del tipo de hormigón.
(Fuente: EHE-08, 2.011)

La patilla será necesaria si el doble de la longitud del anclaje es mayor que el vuelo. En ese caso habrá que verificar que hay canto suficiente para alojarla.

La patilla es necesaria si:

$$2 \cdot l_{bl} > v \tag{6.105}$$

En ese caso calculamos la longitud de la patilla:

$$l_p = \frac{2 \cdot l_{bl} - v}{2} \tag{6.106}$$

Canto necesario por patilla:

$$h > (r_1 + l_p + r_2) \quad (6.107)$$

Donde

r_1 Recubrimiento lateral.

r_2 Recubrimiento inferior.

6.5.4. Piezas de atado entre las zapatas

Siempre es conveniente establecer un cierto atado entre zapatas que impida sus desplazamientos horizontales y si la estructura está cimentada en zonas sísmicas con:

$$a_c \geq 0,16 \cdot g \quad (6.108)$$

Entonces, el atado es obligatorio y afecta a todas las zapatas de acuerdo con la Norma de construcción Sismorresistente (NCS-94). Las piezas de atado deben resistir, en tracción y en compresión, un esfuerzo axial igual a a_c veces el esfuerzo axial correspondiente al más cargado de los dos pilares que enlaza. Si la cimentación está realizada por pilotes profundos, lo anterior rige aunque $a_c < 0,16g$.

A continuación se muestran una serie de piezas de atado (Calavera, 2000) según el tipo de acero de la armadura.

CARGAN N _o DE CÁLCULO DE LA ZAPATA MÁS CARGADA DE LAS DOS UNIDAS POR LA PIEZA (kN)													ACERO B-400				
a _{c/g} (COEFICIENTE DE LA ACELERACIÓN SÍSMICA DE CÁLCULO)													a=b (mm)(*)	A _s	ESTRIBOS (**)		LONGITUD MÁXIMA(m) L
															Diámetro	SEP.(mm)	
0.07	0.08	0.10	0.12	0.14	0.16	0.18	0.20	0.22	0.24	0.26	0.28	0.30					
1561	1366	1093	911	781	683	607	546	497	455	420	390	364	250	4 diámetro 10	6	150	5.00
2248	1967	1574	1311	1124	983	874	787	715	656	605	562	525	300	4 dia 12	6	150	6.00
3060	2677	2142	1785	1530	1339	1190	1071	974	892	824	765	714	350	4 dia 14	6	200	7.00
3996	3497	2797	2331	1998	1748	1554	1399	1272	1166	1076	999	932	400	4 dia 16	6	200	8.00
3996	3497	2797	2331	1998	1748	1554	1399	1272	1166	1076	999	932	450	4 dia 16	6	200	9.00
6244	5464	4371	3642	3122	2732	2428	2185	1897	1821	1681	1561	1457	500	4 dia 20	6	300	10.00

Tabla 6.7. Piezas de atado entre zapatas.

(Fuente: Calavera, 2000)

CARGAN N _d DE CÁLCULO DE LA ZAPATA MÁS CARGADA DE LAS DOS UNIDAS POR LA PIEZA (kN)													ACERO B-500				
a _{c/g} (COEFICIENTE DE LA ACELERACIÓN SÍSMICA DE CÁLCULO)													a=b (mm)(*)	A _s	ESTRIBOS (**)		LONGITUD MÁXIMA(m) L
															Diámetro	SEP.(mm)	
0.07	0.08	0.10	0.12	0.14	0.16	0.18	0.20	0.22	0.24	0.26	0.28	0.30					
1951	1707	1366	1138	976	854	759	683	621	569	525	488	455	250	4 dia 10	6	150	5.00
2810	2459	1967	1639	1405	1229	1093	983	894	820	757	702	656	300	4 dia 12	6	150	6.00
3825	3346	2677	2231	1912	1673	1487	1339	1217	1115	1030	956	892	350	4 dia 14	6	200	7.00
4995	4371	3497	2914	2498	2185	1943	1748	1589	1457	1345	1249	1166	400	4 dia 16	6	200	8.00
4995	4371	3497	2914	2498	2185	1943	1748	1589	1457	1345	1249	1166	450	4 dia 16	6	200	9.00
7805	6830	5464	4553	3903	3415	3035	2732	2483	2277	2101	1951	1821	500	4 dia 20	6	300	10.00

Tabla 6.8 Piezas de atado entre zapatas.

(Fuente: Calavera, 2000)

(*) PARA PIEZAS HORMIGONADAS EN EL TERRENO LA DIMENSION MÍNIMA HA DE SER DE 400 mm.

(**) LA SEPARACION DE ESTRIBOS SE HA REDONDEADO POR EXCESO A MÚLTIPLOS DE 50 mm.

7. CÁLCULO ESTADOS LÍMITE DE SERVICIO

El CTE DB SE-C, 2.007, establece que la verificación de los estados límite de servicio relacionados con los movimientos de la cimentación podrá llevarse a cabo, mediante criterios basados en valores límite para los siguientes parámetros (véase Figura 7.1):

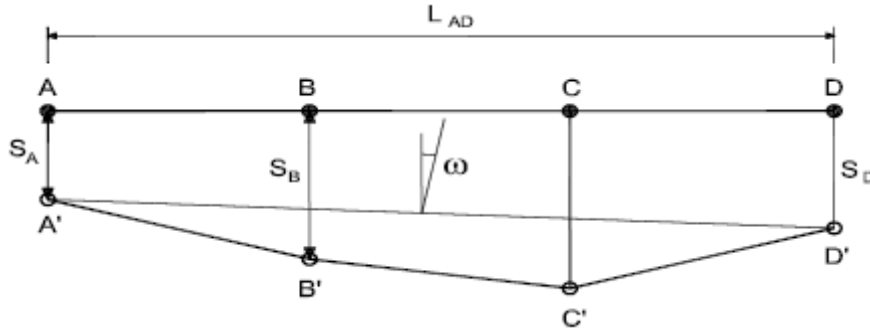


Figura 7.1. Definiciones básicas del movimiento de cimentaciones.

(Fuente: CTE DB SE-C, 2.007).

a) asiento, s , definido como el descenso de cualquier punto de la cimentación de un edificio (Ej.: s_A);

b) asiento diferencial, δ_s , definido como la diferencia de asiento entre dos puntos cualesquiera de la cimentación;

$$\delta s_{AB} = s_B - s_A \quad (7.1)$$

c) distorsión angular, β , definida como el asiento diferencial entre dos puntos dividido por la distancia que les separa.

$$\beta_{AB} = \frac{\delta s_{AB}}{L_{AB}} = \frac{s_B - s_A}{L_{AB}} \quad (7.2)$$

Se denomina giro relativo o rotación relativa cuando el asiento diferencial está referido a la distancia medida según la línea que define la inclinación media de la cimentación (línea $A'D'$ en la Figura 7.1);

d) inclinación, ω , definida como el ángulo girado con respecto a la vertical según la línea media que define la posición deformada de la cimentación;

e) desplazamiento horizontal, x , definido como el movimiento horizontal de cualquier punto de la cimentación (Ej.: x_A);

f) desplazamiento horizontal diferencial, δx , definido como la diferencia de movimiento horizontal entre dos puntos cualesquiera de la cimentación;

$$\delta x_{AB} = x_B - x_A \quad (7.3)$$

g) distorsión horizontal ε definida como el desplazamiento horizontal diferencial entre dos puntos dividido por la distancia que los separa.

$$\varepsilon_{AB} = \frac{\delta x_{AB}}{L_{AB}} = \frac{x_B - x_A}{L_{AB}} \quad (7.4)$$

En el caso de que no se especifiquen en el proyecto los valores límites de servicio de los movimientos de la cimentación del edificio podrán adoptarse los indicados en las Tabla 7.1 y Tabla 7.2.

Tipo de estructura	Limite
Estructuras isostáticas y muros de contención	1/300
Estructuras reticuladas con tabiquería de separación	1/500
Estructuras de paneles prefabricados	1/700
Muros de carga sin armar con flexión cóncava hacia arriba	1/1000
Muros de carga sin armar con flexión cóncava hacia abajo	1/2000

Tabla 7.1. Valores límite basados en la distorsión angular.

(Fuente: CTE DB SE-C, 2.007)

Tipo de estructura	Limite
Muros de carga	1/2000

Tabla 7.2. Valores límite basados en la distorsión horizontal.

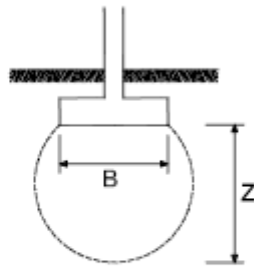
(Fuente: CTE DB SE-C, 2.007)

7.1. Influencia del tamaño de la cimentación

El anejo E.4.2 del CTE DB SE-C, 2.007, determina la influencia de las cimentaciones próximas en función de su rango de afectación en el asiento del terreno.

El incremento de presión transmitido al terreno por una cimentación directa disminuye progresivamente en profundidad con la distancia a ésta. A efectos de cálculo y salvo en el caso de suelos blandos, se podrá suponer que el límite de interés se circunscribe a puntos del terreno en los que el incremento de la presión vertical resulte mayor o igual al 10% de la presión media de contacto bajo la cimentación.

El lugar geométrico del espacio de suelo definido en el apartado anterior se denomina habitualmente “bulbo de tensiones”, cuya forma cualitativa se muestra en la [Figura 7.2](#). El incremento de presión recibido por el suelo más allá de este bulbo será, en la mayoría de los casos, lo suficientemente pequeño como para que sus efectos sean comparativamente despreciables, aunque en general debe comprobarse.



B: ancho de la cimentación (dimensión menor en planta en el caso de cimentaciones rectangulares, ancho medio en trapezoidales y diámetro en circulares),

Z: Profundidad de influencia ($\approx 1,5$ a $2B$)

Figura 7.2. Concepto de bulbo de tensiones.

(Fuente: CTE DB SE-C, 2.007).

Si el diseño de las cimentaciones da lugar a zapatas relativamente próximas, los bulbos de tensiones de las zapatas individuales solaparán en profundidad, por lo que, a efectos de asiento, habrá que comprobar la cimentación como si tuviera el ancho total del conjunto de las zapatas (véase la Figura 7.3).

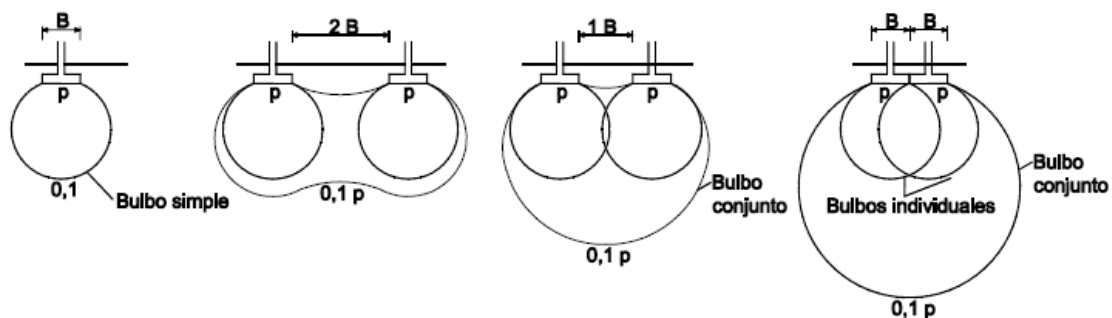


Figura 7.3. Influencia de la proximidad de los cimientos.

(Fuente: CTE DB SE-C, 2.007).

En el caso de tener las zapatas cercanas, tendremos que comprobar si los bulbos de presiones actúan por separado o unidos. Se usan las dimensiones reales del cimiento:

$$d = L_{1,2} - \frac{a'_1}{2} - \frac{a'_2}{2} \rightarrow \text{Se suponen separados si } d > \min(a'_1; a'_2) \quad (7.5)$$

Donde:

- $d[m]$ Distancia entre bordes de zapatas.
- $L_{1,2}[m]$ Distancia a ejes de zapatas.
- $a'_1[m]$ Ancho a lo largo de la zapata 1.
- $a'_2[m]$ Ancho a lo largo de la zapata 2.

NOTA: En la ecuación a'_1 y a'_2 se refieren a las longitudes de las zapatas en línea con el eje que las une: pueden ser tanto el lado largo como el lado corto.

7.2. Asiento de las cimentaciones directas

El CTE DB SE-C, 2.007, establece las siguientes consideraciones respecto al asiento producido por las cimentaciones directas:

- La estimación de los asientos producidos por una cimentación directa requiere generalmente la determinación de la distribución de presiones verticales originadas por las cargas en el terreno, lo que podrá llevarse a cabo mediante el empleo de formulaciones elásticas. (Véase tablas D.23 y D.24, CTE SB SE-C, 2.007)
- En la estimación de los asientos se podrá utilizar la presión neta, de utilidad para las cimentaciones compensadas.
- En general se podrá suponer que la zona de interés a efectos de cálculo de asientos se circunscribe a una profundidad tal que el incremento de presión vertical originado en el terreno sea el menor de los siguientes valores:
 - a) el 10% de la presión vertical neta transmitida por la cimentación;
 - b) el 5% de la presión efectiva vertical existente a esa profundidad antes de construir el edificio.
- El criterio apuntado en el párrafo anterior suele dar lugar a que, el citado límite de interés en el terreno tenga una profundidad aproximada de $2B$, siendo B el ancho o dimensión menor en planta de la cimentación correspondiente.
- Si se trata de un edificio cimentado por zapatas relativamente próximas los bulbos de tensiones de las zapatas individuales se podrán solapar en profundidad (véase apartado E.4). Los criterios expuestos en los párrafos anteriores deben aplicarse teniendo en cuenta el potencial efecto de solape citado.

7.2.1. Estimación de asientos

A efectos de aplicación de dicho DB se distinguirán, en el caso más general, tres tipos de asiento. En la [Figura 7.4](#) se muestra de forma esquemática la evolución de dichos asientos y su relación con el tiempo tras la aplicación de una carga:

- a) Asiento instantáneo (S_i): se produce de manera inmediata o simultánea con la aplicación de la carga. Si el suelo es de baja permeabilidad y se encuentra saturado, en los momentos iniciales apenas se produce drenaje alguno, de manera que este asiento inicial corresponde a una distorsión del suelo, sin cambio de volumen;
- b) Asiento de consolidación primaria (S_c): se desarrolla a medida que se disipan los excesos de presión intersticial generados por la carga y se eleva la presión efectiva media en el terreno, lo que permite la reducción progresiva del volumen de huecos del suelo. Este

asiento es especialmente importante en suelos arcillosos saturados, ya que puede dilatarse considerablemente en el tiempo;

- c) Asiento de compresión secundaria (Ss): se produce en algunos suelos que presentan una cierta fluencia (deformación a presión efectiva constante). Aunque puede comenzar desde los primeros momentos tras la aplicación de la carga, habitualmente sólo puede distinguirse con claridad una vez finalizado el proceso de consolidación primaria.

El asiento total resultante será por tanto la suma de las tres componentes anteriores: $S_t = S_i + S_c + S_s$.

En relación con dicho DB, los suelos en los que se puedan desarrollar asientos de compresión secundaria no despreciables se considerarán desfavorables (tipo T-3 de acuerdo con la Tabla 7.3) En estos casos se requerirá un estudio especializado para estimar estos asientos y evaluar su repercusión en la construcción.

Grupo	Descripción
T-1	Terrenos favorables: aquellos con poca variabilidad, y en los que la práctica habitual en la zona es de cimentación directa mediante elementos aislados.
T-2	Terrenos intermedios: los que presentan variabilidad, o que en la zona no siempre se recurre a la misma solución de cimentación, o en los que se puede suponer que tienen rellenos antrópicos de cierta relevancia, aunque probablemente no superen los 3.0 m.
T-3	Terrenos desfavorables: los que no pueden clasificarse en ninguno de los tipos anteriores. De forma especial se considerarán en este grupo los siguientes terrenos: <ul style="list-style-type: none"> a) Suelos expansivos b) Suelos colapsables c) Suelos blandos o sueltos d) Terrenos kársticos en yesos o calizas e) Terrenos variables en cuanto a composición y estado f) Rellenos antrópicos con espesores superiores a 3 m g) Terrenos en zonas susceptibles de sufrir deslizamientos h) Rocas volcánicas en coladas delgadas o con cavidades i) Terrenos con desnivel superior a 15° j) Suelos residuales k) Terrenos de marismas

Tabla 7.3. Grupo de terreno.
(Fuente: CTE DB SE-C, 2.007)

En los suelos de permeabilidad elevada y en los parcialmente saturados, se podrá suponer que el asiento se produce de manera prácticamente simultánea a la aplicación de la carga, por lo que S_i y S_c no llegarán a diferenciarse.

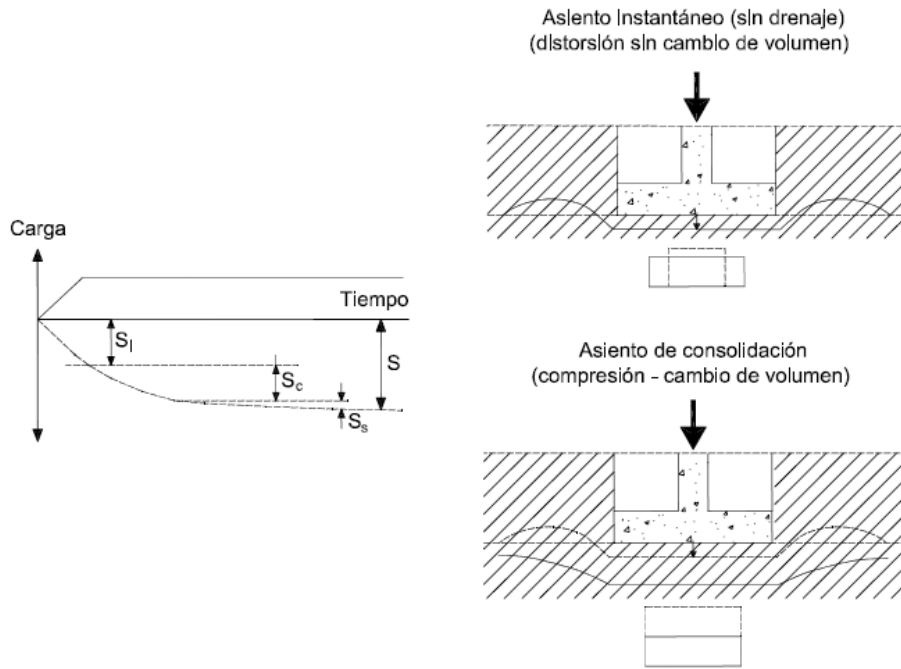


Figura 7.4. Definición de asiento instantáneo, de consolidación primaria y de compresión secundaria.
(Fuente: CTE DB SE-C, 2.007).

7.2.1.1. Suelos granulares con una proporción en peso de partículas de más de 20 mm inferior al 30%

Si bien para estimar el asiento de una cimentación directa en un terreno de estas características podrán utilizarse correlaciones que permiten determinar el módulo de deformación del terreno en función de los resultados obtenidos en ensayos de penetración estática o dinámica realizados “in situ”, se puede utilizar la Ecuación (7.6) de Burland y Burbidge, basada directamente en los resultados obtenidos en el ensayo SPT o deducidos de ensayos de penetración a través de correlaciones debidamente contrastadas.

$$S_i = f_l \cdot f_s \cdot q'_b \cdot B^{0,7} \cdot I_c \quad (7.6)$$

Donde:

- S_i el asiento medio al final de la construcción, en mm.
- q_b la presión efectiva bruta aplicada en la base de cimentación (en kN/m²).
- B el ancho de la zapata o losa (en m).
- I_c el índice de compresibilidad, definido en el párrafo 3 de este apartado en función del valor medio de golpeo NSPT del ensayo SPT en una zona de influencia (ZI) bajo la zapata o losa, cuya profundidad viene determinada en función del ancho de la cimentación, tal y como se indica en la Figura 7.5.

f_s un coeficiente dependiente de las dimensiones de la cimentación directa, supuesta ésta rectangular. Su valor viene dado por:

$$f_s = \left(\frac{1,25 \frac{L}{B}}{\frac{L}{B} + 0,25} \right)^2$$

donde

L es el largo de la zapata o losa (en m)

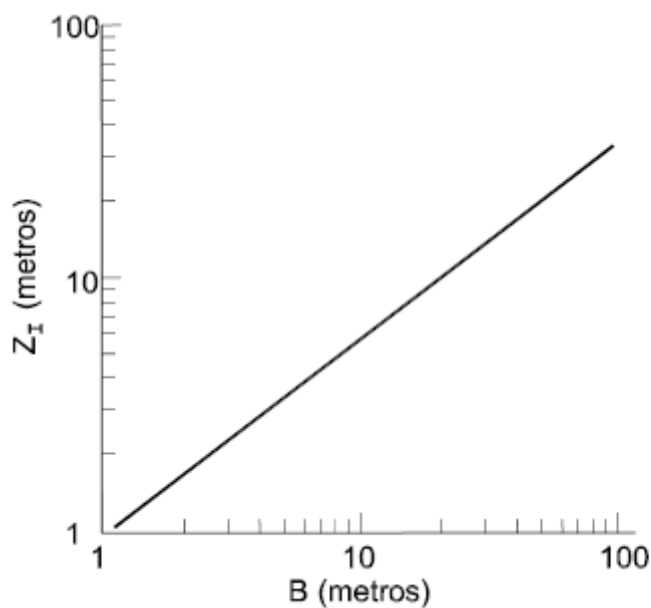


Figura 7.5. Zona de influencia ZI en función del ancho (B) de la cimentación.
(Fuente: CTE DB SE-C, 2.007).

f_l es un factor de corrección que permite considerar la existencia de una capa rígida por debajo de la zapata a una profundidad H_s (Espesor de la capa granular bajo el plano de cimentación a partir del cual puede suponerse que el terreno es rígido e indeformable.), ($H_s < Z_I$), donde Z_I es la profundidad de influencia bajo la zapata, dentro de la cual se produce el 75% del asiento, definida en la Figura 7.5, su valor viene dado por:

$$f_l = \frac{H_s}{Z_l} \left[2 - \frac{H_s}{Z_l} \right] \quad (7.7)$$

Cuando el terreno se encuentre sobre consolidado o cuando la cimentación se sitúe en el fondo de una excavación cuya máxima presión efectiva vertical en el fondo haya sido (σ'_{v0}), el valor de (q'_b) al introducir en la ecuación del asiento será:

$$q'_b - \frac{2}{3} \sigma'_{v0} \quad \text{cuando} \quad \sigma'_{v0} < q'_b \quad (7.8)$$

$$\frac{q'_b}{3} \quad \text{cuando} \quad \sigma'_{v0} \geq q'_b \quad (7.9)$$

El índice de compresibilidad se podrá obtener de la expresión:

$$I_c = \frac{1,71}{N_{med}^{1,4}} \quad (7.10)$$

Siendo N_{med} la media aritmética de los golpes NSPT a lo largo de la zona de influencia ZI.

El índice I_c determinado según la expresión (7.10) representa la media obtenida del estudio estadístico de más de 200 casos reales. Los índices aproximados correspondientes a la media \pm una desviación standard son:

$$I_c^+ = \frac{3,0}{N_{med}^{1,4}} \quad (7.11)$$

$$I_c^- = \frac{0,94}{N_{med}^{1,4}} \quad (7.12)$$

Como reglas complementarias se deben observar las siguientes:

- a) el método no se considera aplicable para valores NSPT < 7 debiéndose en dicho caso realizar un estudio especializado no contemplado en este DB;
- b) el golpeo NSPT no se corrige por el efecto de la profundidad;
- c) en el caso de que el terreno esté compuesto por arenas finas y arenas limosas bajo el nivel freático, se puede emplear la corrección de Terzaghi para NSPT > 15:

$$\text{NSPT (corregido)} = 15 + 0,5(\text{NSPT (medido)} - 15)$$

7.2.1.2. Suelos granulares con una proporción en peso de partículas de más de 20 mm superior al 30%

En este tipo de suelos los resultados de los ensayos de penetración pueden estar sujetos a incertidumbres, por lo que a los efectos del DB-SE-C, 2.007, se recomienda que la estimación de asientos en estos casos se realice siguiendo formulaciones elásticas.

7.2.1.3. Suelos con un contenido de finos superior al 35%

En arcillas normalmente consolidadas o sobreconsolidadas en las que con las presiones aplicadas por el edificio se llegue a superar la presión de sobreconsolidación, el planteamiento de una cimentación directa requerirá un estudio especializado, no contemplado en el DB.

En el caso de arcillas sobreconsolidadas en las que con las presiones aplicadas por el edificio no se llegue a superar la presión de sobreconsolidación y no se produzcan plastificaciones locales, se podrán emplear métodos de estimación de asientos basados en la teoría de la Elasticidad. A

efectos prácticos, se considerará que se cumple esta última condición si la resistencia a compresión simple de la arcilla sobreconsolidada es superior a la presión sobre el terreno transmitida por la carga de servicio del edificio.

7.2.1.4. Modelo elástico

Para la determinación de asientos según el modelo elástico se ha seguido el método desarrollado en la “Guía de cimentación en obras de carretera”, del Ministerio de Fomento, 2009.

El cálculo de asientos con el modelo elástico debe realizarse con la ayuda de la hipótesis de cálculo siguiente: la distribución de tensiones bajo la cimentación es independiente de la posible heterogeneidad del terreno; es aplicable la solución de reparto tensional correspondiente al semiespacio homogéneo e isótropo de Boussinesq.

La ecuación (7.19) permite el cálculo de los movimientos de la cimentación para una zapata rectangular. Dicha fórmula está pensada para terrenos homogéneos, por lo que su uso para terrenos heterogéneos puede hacerse después de calcular el valor medio equivalente del módulo de elasticidad, mediante la expresión (7.13).

$$E = \frac{\sum \Delta \sigma_i \cdot h_i}{\sum \left(\frac{\Delta \sigma_i}{E_i} \right) \cdot h_i} \quad (7.13)$$

Donde,

E	Módulo de elasticidad medio equivalente
E_i	Módulo de elasticidad del estrato i
h_i	Espesor del estrato i
$\Delta \sigma_i$: Incremento de la presión vertical total en el centro del estrato i , en la vertical del centro de la cimentación, creado por la carga aplicada sobre la misma.

Para el cálculo de $\Delta \sigma_i$, se utiliza la expresión ponderada:

$$\Delta \sigma = p \cdot (1 - \cos^3 \alpha) \quad (7.14)$$

Donde,

p	presión media transmitida por la cimentación
α	$\arctg(a/z)$, expresado en radianes

- a Radio de la cimentación circular equivalente, $a = \sqrt{\frac{A}{\pi}}$
- A área de apoyo de la cimentación
- z Profundidad del punto en cuestión, bajo el plano de apoyo del cimientto. (Punto medio del estrato desde el plano de apoyo del cimientto).

Para aquellos casos en los que la cimentación sea muy alargada (relaciones $L/B \geq 10$), se puede utilizar la expresión aproximada siguiente:

$$\Delta\sigma = p \cdot \frac{2 \cdot \varepsilon + \text{sen}2\varepsilon}{\pi} \quad (7.15)$$

Donde,

- p Presión media transmitida por la cimentación
- ε $\text{arctg}(B/2z)$, expresado, en radianes
- B Ancho de la zona de carga
- z Profundidad del punto en cuestión, bajo el plano de apoyo del cimientto

$$v = \frac{\sum v_i \cdot h_i \cdot \Delta\sigma_i}{\sum h_i \cdot \Delta\sigma_i} \quad (7.16)$$

Cuando el terreno se encuentre saturado y su consolidación requiera cierto tiempo, el movimiento calculado no se producirá de forma instantánea, sino después de transcurrido el plazo de consolidación. El movimiento instantáneo puede calcularse mediante las mismas expresiones ya indicadas pero utilizando los siguientes valores de los parámetros elásticos:

$$E_{\text{corto plazo}} = E \frac{1,5}{1 + v} \quad (7.17)$$

$$v_{\text{corto plazo}} = 0,5 \quad (7.18)$$

Donde,

- E Módulo de elasticidad del terreno a "largo plazo".
- v Módulo de Poisson del terreno a "largo plazo".

El cálculo del asiento instantáneo será:

$$S_i = \frac{N \cdot (1 - v^2)}{1,25 \cdot E_{\text{corto plazo}} \cdot \sqrt{B \cdot L}} \quad (7.19)$$

Para cálculo de asientos para suelos de arcilla saturada y consolidada se recomienda el uso de modelos de cálculo número adecuados, cuya descripción sale del alcance de este programa.

8. POZOS DE CIMENTACIÓN

El CTE DB SE-C, 2.007, establece que la comprobación de los estados límite últimos y de servicio se hará sobre el plano de apoyo elegido y de forma análoga a las zapatas aisladas añadiendo a las cargas transmitidas por la estructura el peso de la columna de hormigón pobre.

Así mismo, puntualiza que en la comprobación del estado límite último frente al hundimiento debe tenerse en cuenta la profundidad del plano de apoyo y el empleo del concepto de presión neta que ya se tienen en cuenta en los cálculos de este programa.

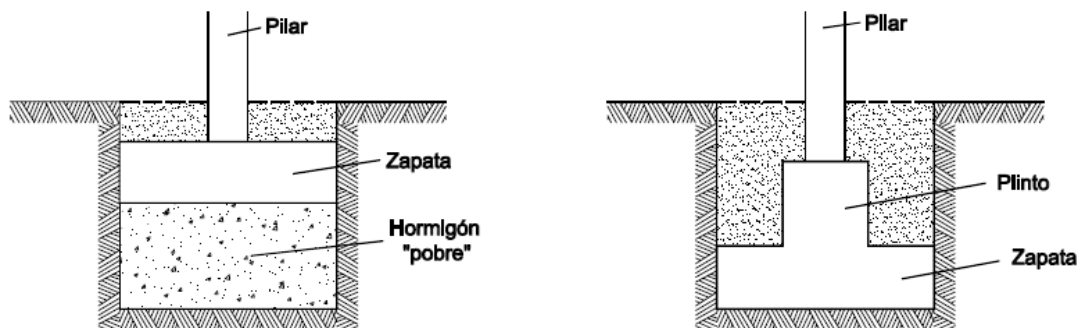


Figura 8.1. Tipos principales de pozos de cimentación.

(Fuente: CTE DB SE.C, 2.007).

9. BIBLIOGRAFÍA

1. Apuntes de la asignatura *Tecnología de la Construcción*.
2. Anywhere Software (2.017): *Beginner's Guide*.
3. Calavera, J (2.000): *Cálculo de Estructuras de Cimentación*. Ed.Intemac.
4. Ministerio de Fomento (2.009): *Código Técnico de la Edificación. Documento Básico, Seguridad Estructural (CTE DB SE)*.
5. Ministerio de Fomento (2.007): *Código Técnico de la Edificación. Documento Básico, Seguridad Estructural, Cimentaciones. (CTE DB SE-C). RD 1371/2007*.
6. Ministerio de Fomento (2.009): *Guía de Cimentaciones en Obras de Carreteras*. RD 997/2002.
7. Ministerio de Fomento (2.009): *Norma de Construcción Sismorresistente: Parte general y edificación (NCSE-02)*
8. Ministerio de Fomento (2.011): *EHE-08. Instrucción de Hormigón Estructural*. RD 1427/2008.
9. Montalvá, J.M (2014): *Construcción y Arquitectura Industrial. Colección de problemas resueltos*. Ed. Universitat Politècnica de València.
10. Muñoz, S (2.015): *Cimentaciones. Mecánica del Suelo*. Ed. CG

ANEXO II

CASO I: INFORME RESULTADOS

DATOS DEL ESTUDIO GEOTÉCNICO

Resistencia a compresión simple	σ_u	160 kN/m^2
Índice de penetración estándar medio	$N_{spt(med)}$	20
Cota nivel freático	$N.F.$	4 m
Tipo de suelo	Cohesivo con un contenido de finos >35%	
Ángulo de inclinación del talud próximo a la cimentación	β	0 rad
Aceleración de cálculo	a_c	0,12 g
Índice inicial de poros	e_0	0
Profundidad de la base del cimiento	D	1 m
Espesor de la capa granular bajo el plano de cimentación a partir del cual puede suponerse que el terreno es rígido e indeformable	H_s	1,6 m
Módulo de deformación efectivo	E'	20000 kN/m^2
Módulo de Poisson efectivo	ν'	0,3

GEOMETRÍA

Ancho del pilar	a	0,2 m
Largo del pilar	b	0,2 m
Ancho de la zapata	a'	1,6 m
Largo de la zapata	b'	1,6 m
Canto de la zapata	h	1 m
Excentricidad en x	e_{gx}	0 m
Excentricidad en y	e_{gy}	0 m
Tipo de estructura	Estructuras isostáticas y muros de contención	
Valor límite de la distorsión angular	β	0,003333 rad
Distancia entre zapatas	$L_{1,2}$	5 m
Ancho a lo largo de la zapata 2	a'_2	1,6 m

SOLICITACIONES

Peso de las tierras que gravitan sobre la zapata	P_t	0 kN
Axil debido a cargas permanentes	N_G	500 kN
Cortante debido a cargas permanentes en la dirección x	V_{Gx}	40 kN
Cortante debido a cargas permanentes en la dirección y	V_{Gy}	0 kN
Momento flector en la dirección x debido a las cargas permanentes	M_{Gx}	0 kNm
Momento flector en la dirección y debido a las cargas permanentes	M_{Gy}	-50 kNm
Axil debido a cargas variables	N_Q	200 kN
Cortante debido a cargas variables en la dirección x	V_{Qx}	10 kN
Cortante debido a cargas variables en la dirección y	V_{Qy}	0 kN

Momento flector debido a cargas variables en la dirección x	M_{Qx}	0 kNm
Momento flector debido a cargas variables en la dirección y	M_{Qy}	0 kNm
Axil debido a cargas accidentales	N_a	0 kN
Cortante debido a cargas accidentales en la dirección x	V_{ax}	0 kN
Cortante debido a cargas accidentales en la dirección y	V_{ay}	0 kN
Momento flector en dirección x debido a cargas accidentales	M_{ax}	0 kNm
Momento flector en dirección y debido a cargas accidentales	M_{ay}	0 kNm
Axil total	N_T	764 kN
Cortante total en x	V_{Tx}	50 kN
Cortante total en y	V_{Ty}	0 kN
Momento total en x	M_{Tx}	0 kNm
Momento total en y	M_{Ty}	0 kNm

MATERIAL

Coeficiente EHE-08 Tabla 69.5.1.2.a	m	1,5
Tensión característica del acero	f_{yk}	400 N/mm ²
Tensión característica del hormigón	f_{ck}	25 N/mm ²
Diámetro del redondo dirección x	\varnothing_x	12 mm
Diámetro del redondo dirección y	\varnothing_y	12 mm
Tensión de cálculo del acero	f_{yd}	40 kN/cm ²

ÁREA EQUIVALENTE

ESFUERZOS EN ZAPATA REAL

Excentricidad a eje y	e_x	0
Excentricidad a eje x	e_y	0

DIMENSIONES ÁREA REAL

Lado corto: B=MÍNIMO(a'; b')	B	1,6 m
Lado largo: L=MÁXIMO(a'; b')	L	1,6 m

DIMENSIONES ÁREA EQUIVALENTE

Lado a'	a^*	1,6 m
Lado b'	b^*	1,6 m
Lado corto: B*=MÍNIMO(a*; b*)	B^*	1,6 m
Lado largo: L*=MÁXIMO(a*; b*)	L^*	1,6 m

CTE DB-SE-C 4.3.1.3

E.L.U. Hundimiento

PRESIÓN DE HUNDIMIENTO (SUELO FINO)

$$q_h = c_k \cdot N_c \cdot d_c \cdot s_c \cdot i_c \cdot t_c + q_{ok} \cdot N_q \cdot d_q \cdot s_q \cdot i_q \cdot t_q + 1/2 \cdot B^* \cdot \gamma_k \cdot N_\gamma \cdot d_\gamma \cdot s_\gamma \cdot i_\gamma \cdot t_\gamma$$

CTE DB-SE-C 4.3.2.1

		Largo plazo	Corto plazo
Valor característico de la cohesión del terreno	c_k	0	80 kN/m^2
Presión vertical característica alrededor del cimiento al nivel de su base	q_{ok}	17	17 kN/m^2
Ancho equivalente del cimiento	B^*	1,6	1,6 m
Peso específico característico del terreno por debajo de la base del cimiento	γ_k	19	19 kN/m^3
Factor de cohesión	N_c	35,49026	5,14
Factor de sobrecarga	N_q	23,17678	1
Factor de peso específico	N_γ	20,78638	0
Coeficiente de corrección de N_c	d_c	1	1
Coeficiente de corrección de N_q	d_q	1	1
Coeficiente de corrección de N_γ	d_γ	1	1
Coeficientes correctores de la influencia de la forma del cimiento	s_c	1,2	1,2
	s_q	1,937304	1,9373
	s_γ	0,7	0,7
Coeficientes correctores del efecto de la inclinación de la resultante de las acciones con respecto a la vertical	i_c	1	1
	i_q	1	1
	i_γ	1	1
Coeficientes correctores de influencia para	t_c	1	1
	t_q	1	1
	t_γ	1	1

E.L.U. Hundimiento

Presión vertical de hundimiento o resistencia	q_h	984.47497E	526,37 kN/m^2
Presión bruta	q_B	298,4375	298,44 kN/m^2
Presión admisible con $\gamma_R = 3$	q_{adm}	328.15832E	197,41 kN/m^2

CTE DB-SE-C Tabla 2.1

$$q_B \leq q_{adm}$$

La zapata no cumple la verificación del Estado Límite Último de hundimiento a corto plazo
 La zapata cumple la verificación del Estado Límite Último de hundimiento a largo plazo

E.L.U. Deslizamiento

$$V \leq \frac{N \cdot \operatorname{tg} \varphi * + c * \cdot B}{\gamma_R}$$

CTE DB-SE-C 6.3.3.2.3

Deslizamiento en dirección x

Cortante característico en x	V_{kx}	0 kN
Valor de la comparación		0 kN
		0

Cortante característico en y	V_{ky}	0 kN
Valor de la comparación		0 kN
		0

No es necesaria la comprobación del E.L.U. Deslizamiento en el plano XZ

E.L.U. Vuelco

$$\gamma_{E, stb} \cdot M_{stb}^h \geq \gamma_{E, dst} \cdot M_{dst}^h$$

CTE DB-SE-C 2.4.2.2

Coeficiente de seguridad parcial, acciones estabilizadoras	$\gamma_{E, stb}$	0,8
Coeficiente de seguridad parcial, acciones estabilizadoras	$\gamma_{E, dst}$	1,9

CTE DB-SE-C Tabla 2.1

Plano XZ

Momentos estabilizadores mayorados desde arista izquierda	$M_{stb(A)}$	91,08 kNm
---	--------------	-----------

Momentos desestabilizadores mayorados desde arista izquierda	$M_{dst(A)}$	1098 kNm
--	--------------	----------

La zapata no cumple el E.L.U. Vuelco

Momentos estabilizadores mayorados desde arista derecha	$M_{stb(B)}$	91,08 kNm
---	--------------	-----------

Momentos desestabilizadores mayorados desde arista derecha	$M_{dst(B)}$	1098 kNm
--	--------------	----------

La zapata no cumple el E.L.U. Vuelco

Plano YZ

Momentos estabilizadores mayorados desde arista izquierda	$M_{stb(A)}$	46,08 kNm
---	--------------	-----------

Momentos desestabilizadores mayorados desde arista izquierda	$M_{dst(A)}$	1008 kNm
--	--------------	----------

La zapata no cumple el E.L.U. Vuelco

Momentos estabilizadores mayorados desde arista derecha	$M_{stb(B)}$	46,08 kNm
---	--------------	-----------

Momentos desestabilizadores mayorados desde arista derecha	$M_{dst(B)}$	1008 kNm
--	--------------	----------

La zapata no cumple el E.L.U. Vuelco

Armadura de la zapata

Recubrimiento lateral	r_1	0,07 m	
Recubrimiento inferior	r_2	0,04 m	
Armado de la zapata en dirección x			
Diámetro de los redondos	\emptyset_x	12 mm	EHE-08 58.4.1.1
Separación entre redondos	s	0,292 m	
Número de redondos	n	6	
Longitud de anclaje, armado inferior	l_{bl}	240 mm	EHE-08 69.5.1.2
Longitud de la patilla	l_p	No necesita mm	
Armado de la zapata en dirección y			
Diámetro de los redondos	\emptyset_y	12 mm	
Separación entre redondos	s	0,292 m	
Número de redondos	n	6	
Longitud de anclaje, armado inferior	l_{bl}	240 mm	
Longitud de la patilla	l_p	No necesita mm	

Resistencia a cortante

$$V_{RESISTIDO} \geq V_{SOLICITADO}$$

$$b' \cdot s_2 \cdot \tau_{rd} \geq (v_{max} - s_2) \cdot b' \cdot p$$

s_2	m
τ_{rd}	kN/m ²
p	kN/m ²
v_{max}	m
V_r	kN
V_s	kN

La zapata es rígida no es necesaria la comprobación a cortante

Resistencia a punzonamiento

$$f_{ct,d} = \frac{0,7 \cdot 0,3 \cdot f_{ck}^{\frac{2}{3}}}{\gamma_c} \geq \frac{N_d}{l \cdot d}$$

EHE-08
58.4.2.1.2

Resistencia a tracción y esfuerzo cortante del hormigón	$f_{ct,d}$	0 kN/m ²
Coefficiente parcial de seguridad del hormigón	γ_c	0
Canto útil	d	0 m
Perímetro de punzonamiento	l	0 m
Axil de cálculo	N_d	0 kN

La zapata es rígida, no es necesario el cálculo a punzonamiento.

E.L.S. Asiento

Bulbo de presiones

Se consideran bulbos separados

CTE DB-SE-C
E.4.2

Suelos con un contenido de finos superior al 35%

Modelo Elástico

$$S_t = \frac{N \cdot (1 - \nu'^2)}{1,25 \cdot E' \cdot \sqrt{B} \cdot L}$$

GCOC 4.8.1

Componente vertical de la resultante	N_T	700 kN
Módulo de Poisson efectivo	E'	20000 kN/m ²
Módulo de Poisson efectivo	ν'	0,3
Asiento total	S_t	20,8572 mm

$$\beta = \frac{|s_1 - s_2|}{L_{1,2}} \leq \beta_{adm}$$

CTE DB-SE-C
2.4.3.1.8

Asiento zapata 1	s_1	20,8572 mm
Asiento zapata 2	s_2	12 mm
Distancia entre zapatas	$L_{1,2}$	5 m
Distorsión angular admisible	β_{adm}	0,003333 rad

0.0018 ≤ 0.00333 La zapata cumple el E.L.S. de distorsión angular

El asiento máximo recomendado para zapata aislada es de 25cm (GCOC 4.8.5)

DATOS DEL ESTUDIO GEOTÉCNICO

Nº Estrato	zi	Cc	Cs	γ_{sat}	γ'	Φ'	c'	hi	vi	Pc	Ei
Estrato 1	1	0	0	0	17	0	0	1	0		0
Estrato 2	4	0	0	20	19	32	0	3	0,3		18000
Estrato 3	9	0	0	20	19	24	10	5	0,3		26000
Estrato 4	0	0	0	0	0	0	0	0	0		0
Estrato 5	0	0	0	0	0	0	0	0	0		0
Estrato 6	0	0	0	0	0	0	0	0	0		0

zi[m]: Profundidad del estrato
 Cc: Índice de compresión
 Cs: Índice de entumecimiento
 γ_{sat} [kN/m²]: Peso específico saturado
 γ' [kN/m²]: Peso específico efectivo
 c'[kN/m²]: Cohesión efectiva
 ϕ' [°]: ángulo de rozamiento interno efectivo
 hi[m]: Espesor del estrato

ANEXO III

CASO II: INFORME RESULTADOS

DATOS DEL ESTUDIO GEOTÉCNICO

Resistencia a compresión simple	σ_u	160 kN/m^2
Índice de penetración estándar medio	$N_{spt(med)}$	20
Cota nivel freático	$N.F.$	7 m
Tipo de suelo	Cohesivo con un contenido de finos >35%	
Ángulo de inclinación del talud próximo a la cimentación	β	0 rad
Aceleración de cálculo	a_c	0,17 g
Índice inicial de poros	e_0	0
Profundidad de la base del cimiento	D	2 m
Espesor de la capa granular bajo el plano de cimentación a partir del cual puede suponerse que el terreno es rígido e indeformable	H_s	1,6 m
Módulo de deformación efectivo	E'	30000 kN/m^2
Módulo de Poisson efectivo	ν'	0,3

GEOMETRÍA

Ancho del pilar	a	0,2 m
Largo del pilar	b	0,2 m
Ancho de la zapata	a'	1,6 m
Largo de la zapata	b'	1,6 m
Canto de la zapata	h	0,25 m
Excentricidad en x	e_{gx}	0 m
Excentricidad en y	e_{gy}	-0,7 m
Tipo de estructura	Estructuras isostáticas y muros de contención	
Valor límite de la distorsión angular	β	0,003333 rad
Distancia entre zapatas	$L_{1,2}$	5 m
Ancho a lo largo de la zapata 2	a'_2	1,6 m

SOLICITACIONES

Peso de las tierras que gravitan sobre la zapata	P_t	0 kN
Axil debido a cargas permanentes	N_G	200 kN
Cortante debido a cargas permanentes en la dirección x	V_{Gx}	0 kN
Cortante debido a cargas permanentes en la dirección y	V_{Gy}	0 kN
Momento flector en la dirección x debido a las cargas permanentes	M_{Gx}	0 kNm
Momento flector en la dirección y debido a las cargas permanentes	M_{Gy}	20 kNm
Axil debido a cargas variables	N_Q	100 kN
Cortante debido a cargas variables en la dirección x	V_{Qx}	0 kN
Cortante debido a cargas variables en la dirección y	V_{Qy}	0 kN

Momento flector debido a cargas variables en la dirección x	M_{Qx}	0 kNm
Momento flector debido a cargas variables en la dirección y	M_{Qy}	0 kNm
Axil debido a cargas accidentales	N_a	0 kN
Cortante debido a cargas accidentales en la dirección x	V_{ax}	200 kN
Cortante debido a cargas accidentales en la dirección y	V_{ay}	200 kN
Momento flector en dirección x debido a cargas accidentales	M_{ax}	0 kNm
Momento flector en dirección y debido a cargas accidentales	M_{ay}	0 kNm
Axil total	N_T	316 kN
Cortante total en x	V_{Tx}	142,8571 kN
Cortante total en y	V_{Ty}	142,8571 kN
Momento total en x	M_{Tx}	-174,2857 kNm
Momento total en y	M_{Ty}	55,71429 kNm

MATERIAL

Coeficiente EHE-08 Tabla 69.5.1.2.a	m	1,5
Tensión característica del acero	f_{yk}	500 N/mm ²
Tensión característica del hormigón	f_{ck}	25 N/mm ²
Diámetro del redondo dirección x	\varnothing_x	16 mm
Diámetro del redondo dirección y	\varnothing_y	16 mm
Tensión de cálculo del acero	f_{yd}	50 kN/cm ²

ÁREA EQUIVALENTE

ESFUERZOS EN ZAPATA REAL

Excentricidad a eje y	e_x	0,176311
Excentricidad a eje x	e_y	0,551537

DIMENSIONES ÁREA REAL

Lado corto: B=MÍNIMO(a'; b')	B	1,6 m
Lado largo: L=MÁXIMO(a'; b')	L	1,6 m

DIMENSIONES ÁREA EQUIVALENTE

Lado a'	a^*	1,247378 m
Lado b'	b^*	0,496926 m
Lado corto: B*=MÍNIMO(a*; b*)	B^*	0,496926 m
Lado largo: L*=MÁXIMO(a*; b*)	L^*	1,247378 m

CTE DB-SE-C 4.3.1.3

E.L.U. Hundimiento

PRESIÓN DE HUNDIMIENTO (SUELO FINO)

$$q_h = c_k \cdot N_c \cdot d_c \cdot s_c \cdot i_c \cdot t_c + q_{ok} \cdot N_q \cdot d_q \cdot s_q \cdot i_q \cdot t_q + 1/2 \cdot B^* \cdot \gamma_k \cdot N_\gamma \cdot d_\gamma \cdot s_\gamma \cdot i_\gamma \cdot t_\gamma$$

CTE DB-SE-C
4.3.2.1

		<i>Largo plazo</i>	<i>Corto plazo</i>
Valor característico de la cohesión del terreno	c_k	10	80 kN/m^2
Presión vertical característica alrededor del cimiento al nivel de su base	q_{ok}	36	36 kN/m^2
Ancho equivalente del cimiento	B^*	0,496926	0,4969 m
Peso específico característico del terreno por debajo de la base del cimiento	γ_k	19	19 kN/m^3
Factor de cohesión	N_c	19,32354	5,14
Factor de sobrecarga	N_q	9,603394	1
Factor de peso específico	N_γ	5,745717	0
Coeficiente de corrección de N_c	d_c	1	1
Coeficiente de corrección de N_q	d_q	1	1
Coeficiente de corrección de N_γ	d_γ	1	1
Coeficientes correctores de la influencia de la forma del cimiento	s_c	1,079675	1,0797
	s_q	1,266053	1,2661
	s_γ	0,880487	0,8805
Coeficientes correctores del efecto de la inclinación de la resultante de las acciones con respecto a la vertical	i_c	0,079098	1,6263
	i_q	0,174992	0,175
	i_γ	0,09013	0,0901
Coeficientes correctores de influencia para	t_c	1	1
	t_q	1	1
	t_γ	1	1

E.L.U. Hundimiento

Presión vertical de hundimiento o resistencia	q_h	95.249267€	729,99 kN/m^2
Presión bruta	q_B	509,7971	509,8 kN/m^2
Presión admisible con $\gamma_R = 3$	q_{adm}	31.749755€	248,65 kN/m^2

CTE DB-SE-C
Tabla 2.1

$$q_B \leq q_{adm}$$

La zapata no cumple la verificación del Estado Límite Último de hundimiento a corto plazo
La zapata no cumple la verificación del Estado Límite Último de hundimiento a largo plazo

E.L.U. Deslizamiento

$$V \leq \frac{N \cdot \operatorname{tg} \varphi * + c * \cdot B}{\gamma_R}$$

CTE DB-SE-C
6.3.3.2.3

Deslizamiento en dirección x

Cortante característico en x	V_{kx}	142,8571 kN
Valor de la comparación		71,07436 kN
142.86 > 71.0744 la zapata no cumple el E.L.U. Deslizamiento en el plano XZ		

Cortante característico en y	V_{ky}	142,8571 kN
Valor de la comparación		71,07436 kN
142.8571 > 71.0744 la zapata no cumple el E.L.U. Deslizamiento en el plano YZ		

0

E.L.U. Vuelco

$$\gamma_{E, stb} \cdot M_{stb}^h \geq \gamma_{E, dst} \cdot M_{dst}^h$$

CTE DB-SE-C
2.4.2.2

Coeficiente de seguridad parcial, acciones estabilizadoras	$\gamma_{E, stb}$	0,8
Coeficiente de seguridad parcial, acciones estabilizadoras	$\gamma_{E, dst}$	1,9

CTE DB-SE-C
Tabla 2.1

Plano XZ

Momentos estabilizadores mayorados desde arista izquierda	$M_{stb(A)}$	11,52 kNm
---	--------------	-----------

Momentos desestabilizadores mayorados desde arista izquierda	$M_{dst(A)}$	532,2857 kNm
--	--------------	--------------

La zapata no cumple el E.L.U. Vuelco

Momentos estabilizadores mayorados desde arista derecha	$M_{stb(B)}$	61,66286 kNm
---	--------------	--------------

Momentos desestabilizadores mayorados desde arista derecha	$M_{dst(B)}$	432 kNm
--	--------------	---------

La zapata no cumple el E.L.U. Vuelco

Plano YZ

Momentos estabilizadores mayorados desde arista izquierda	$M_{stb(A)}$	43,66286 kNm
---	--------------	--------------

Momentos desestabilizadores mayorados desde arista izquierda	$M_{dst(A)}$	810 kNm
--	--------------	---------

La zapata no cumple el E.L.U. Vuelco

Momentos estabilizadores mayorados desde arista derecha	$M_{stb(B)}$	43,66286 kNm
---	--------------	--------------

Momentos desestabilizadores mayorados desde arista derecha	$M_{dst(B)}$	118,2857 kNm
--	--------------	--------------

La zapata no cumple el E.L.U. Vuelco

Armadura de la zapata

Recubrimiento lateral	r_1	0,07 m	
Recubrimiento inferior	r_2	0,04 m	
Armado de la zapata en dirección x			
Diámetro de los redondos	\varnothing_x	16 mm	EHE-08 58.4.1.1
Separación entre redondos	s	0,208571 m	
Número de redondos	n	8	
Longitud de anclaje, armado inferior	l_{bl}	400 mm	EHE-08 69.5.1.2
Longitud de la patilla	l_p	50 mm	
El canto es correcto			
Armado de la zapata en dirección y			
Diámetro de los redondos	\varnothing_y	16 mm	
Separación entre redondos	s	0,121667 m	
Número de redondos	n	13	
Longitud de anclaje, armado inferior	l_{bl}	400 mm	
Longitud de la patilla	l_p	No necesita mm	

Resistencia a cortante

$$V_{RESISTIDO} \geq V_{SOLICITADO}$$

$$b' \cdot s_2 \cdot \tau_{rd} \geq (v_{max} - s_2) \cdot b' \cdot p$$

Distancia de la sección de referencia	s_2	0,21 m
Tensión tangencial de cálculo	τ_{rd}	300 kN/m ²
Presión bajo el cimiento	p	164,0625 kN/m ²
Vuelo máximo	v_{max}	1,4 m
Cortante resistido	V_r	100,8 kN
Cortante solicitado	V_s	312,375 kN

$b' \cdot s_2 \cdot \tau_{rd} \geq (v - s_2) \cdot b' \cdot p$ $100,8 < 312,375$ La zapata no cumple a cortante en la dirección y

Resistencia a punzonamiento

$$f_{ct,d} = \frac{0,7 \cdot 0,3 \cdot f_{ck}^{\frac{2}{3}}}{\gamma_c} \geq \frac{N_d}{l \cdot d}$$

EHE-08
58.4.2.1.2

Resistencia a tracción y esfuerzo cortante del hormigón	$f_{ct,d}$	119,6983 kN/m ²
Coefficiente parcial de seguridad del hormigón	γ_c	1,5
Canto útil	d	0,21 m
Perímetro de punzonamiento	l	1,44 m
Axil de cálculo	N_d	420 kN

$119,6983 < 1,388 \cdot 8889$ La zapata no cumple a punzonamiento

E.L.S. Asiento

Bulbo de presiones

Se consideran bulbos separados

CTE DB-SE-C
E.4.2

Suelos con un contenido de finos superior al 35%

Modelo Elástico

$$S_t = \frac{N \cdot (1 - \nu'^2)}{1,25 \cdot E' \cdot \sqrt{B} \cdot L}$$

GCOC 4.8.1

Componente vertical de la resultante	N_T	300 kN
Módulo de Poisson efectivo	E'	30000 kN/m ²
Módulo de Poisson efectivo	ν'	0,3
Asiento total	S_t	5,7512 mm

$$\beta = \frac{|s_1 - s_2|}{L_{1,2}} \leq \beta_{adm}$$

CTE DB-SE-C
2.4.3.1.8

Asiento zapata 1	s_1	5,7512 mm
Asiento zapata 2	s_2	12 mm
Distancia entre zapatas	$L_{1,2}$	5 m
Distorsión angular admisible	β_{adm}	0,003333 rad

0.0012 ≤ 0.00333 La zapata cumple el E.L.S. de distorsión angular

En zonas sísmicas, $ac \geq 0,16g$ es obligatorio el atado de zapatas (NCSE-02), véase el doc. de ayuda.

El asiento máximo recomendado para zapata aislada es de 25cm (GCOC 4.8.5)

DATOS DEL ESTUDIO GEOTÉCNICO

Nº Estrato	zi	Cc	Cs	γ_{sat}	γ'	Φ'	c'	hi	vi	Pc	Ei
Estrato 1	1	0	0	0	17	0	0	1	0		0
Estrato 2	7	0	0	20	19	24	10	6	0,3		26000
Estrato 3	11	0	0	20	19	32	0	4	0,3		18000
Estrato 4	0	0	0	0	0	0	0	0	0		0
Estrato 5	0	0	0	0	0	0	0	0	0		0
Estrato 6	0	0	0	0	0	0	0	0	0		0

zi[m]: Profundidad del estrato
 Cc: Índice de compresión
 Cs: Índice de entumecimiento
 γ_{sat} [kN/m²]: Peso específico saturado
 γ' [kN/m²]: Peso específico efectivo
 c'[kN/m²]: Cohesión efectiva
 ϕ' [°]: ángulo de rozamiento interno efectivo
 hi[m]: Espesor del estrato