



UNIVERSITAT
POLITÈCNICA
DE VALÈNCIA

ESCUELA TÉCNICA SUPERIOR
DE INGENIEROS DE CAMINOS,
CANALES Y PUERTOS



ESTUDIO GEOTÉCNICO Y ESTRUCTURAL DE UN TÚNEL FERROVIARIO BAJO LA CIUDAD DE VALLADOLID. TRAMO ESTACIÓN DE VALLADOLID-CAMPO GRANDE HASTA CAMPUS UNIVERSITARIO

Memoria

Trabajo final de Máster

Titulación: Máster en Ingeniería de Caminos, Canales y Puertos.

Curso: 2016/17

Autores: Guillermo Llácer Arana
Jorge Lorenzo Penalva

Tutor: Francisco Javier Torrijo Echarri
Cotutor: Julio Garzón Roca

ÍNDICE

DOCUMENTO N°1 MEMORIA Y ANEJOS

ANEJO N°1 ESTUDIO DE SOLUCIONES

ANEJO N°2 ESTUDIO GEOLÓGICO

ANEJO N°3 ESTUDIO GEOTÉCNICO

ANEJO N°4 ESTUDIO ESTRUCTURAL DE LAS DOVELAS DEL TÚNEL FERROVIARIO BAJO LA CIUDAD DE VALADOLID

DOCUMENTO N°2 PLANOS

DOCUMENTO N°1

MEMORIA

ÍNDICE

| | | |
|----------|---|-----------|
| 1 | ANTECEDENTES | 3 |
| 2 | OBJETO Y ALCANCE DEL TRABAJO..... | 3 |
| 3 | DEFINICIÓN DEL MÉTODO DE EXCAVACIÓN Y CONSTRUCTIVO | 4 |
| 4 | ESTUDIO GEOLÓGICO..... | 6 |
| 5 | ESTUDIO GEOTÉCNICO..... | 9 |
| 6 | ESTUDIO ESTRUCTURAL DEL ANILLO DE DOVELAS | 10 |
| 7 | VALORACIÓN ECONÓMICA Y TEMPORAL DE LA OBRA | 14 |
| 7.1 | DURACIÓN | 14 |
| 7.2 | VALORACIÓN ECONÓMICA | 14 |

1 ANTECEDENTES

El presente documento se desarrolla como paso previo a la finalización de los estudios correspondientes al Máster en Ingeniería de Caminos, Canales y Puertos de la Universidad Politécnica de Valencia. Este Trabajo de fin de Máster ha sido desarrollado por los alumnos Guillermo Llácer Arana y Jorge Lorenzo Penalva.

Los tutores que nos han guiado en la realización de este trabajo han sido Francisco Javier Torrijo Echarri y Julio Garzón Roca. El procedimiento seguido para la elección del trabajo fue el concierto directo con los tutores y tras diversas reuniones con los mismos se definió el título final, siendo este:

“Estudio geotécnico y estructural de un túnel ferroviario bajo la ciudad de Valladolid. Tramo estación de Valladolid-Campo Grande hasta campus universitario”

2 OBJETO Y ALCANCE DEL TRABAJO

Desde un primer momento se planteó que el objetivo de este T.F.M. era la profundización en un campo que hasta ahora no ha sido demasiado desarrollado en los estudios cursados hasta el momento, para así aumentar nuestro conocimiento sobre los túneles. Dentro de este marco una buena opción para conseguir dicho objetivo era el estudio de un túnel ferroviario que sería necesario o recomendable realizar, como es aquel que discurriría bajo la ciudad de Valladolid y que eliminaría la barrera que las vías a día de hoy suponen para la ciudad. En la siguiente imagen se muestra una vista aérea de la zona en la que podemos apreciar como Valladolid queda partido en dos debido a la existencia de las vías del tren.



Imagen 1 Vista aérea Valladolid

Un tramo con las vías soterradas en esta zona, supondría una mejora funcional, sonora, visual y de la seguridad en la zona. No solo los trenes podrían adquirir velocidades mayores desde un inicio si no que se evitarían ruidos molestos, se mejoraría la conectividad de la ciudad y se ganaría un espacio muy importante que se podría destinar a dotación pública, aumentando así la calidad de vida de los habitantes de la ciudad.

Tras realizar este análisis se decide que este puede ser un lugar idóneo para la ubicación de nuestro trabajo.

Una vez definido el lugar el siguiente paso a realizar es la definición del alcance del trabajo. En los proyectos de túneles y de obras subterráneas es muy importante la definición del alcance, ya que la definición completa del túnel supondría un volumen de trabajo imposible de abarcar por los autores del trabajo en el tiempo disponible. Por este motivo se decidió que para realmente mejorar nuestras habilidades en materia de túneles y ser capaces en un futuro de realizar el proyecto completo del mismo,

de cara a la vida profesional, se decidió focalizarse en el estudio geológico y geotécnico por un lado y por otro en el cálculo del revestimiento a partir de los estudios geológico y geotécnico, en nuestro caso, las dovelas del anillo del túnel.

Por lo tanto en base a lo anterior el Trabajo de Fin de Máster quedará definido por el estudio de soluciones para decidir el método constructivo y de excavación, los estudios geológico y geotécnico de la zona, un estudio estructural del anillo de dovelas, una valoración económica y temporal aproximada y finalmente un documento de planos y mapas que sirven de apoyo y ayudan a la comprensión y definición de todos los documentos anteriores.

3 DEFINICIÓN DEL MÉTODO DE EXCAVACIÓN Y CONSTRUCTIVO

Para la elección del método de excavación y constructivo se ha realizado un procedimiento deductivo que se adjunta en el anejo nº1 Estudio de Soluciones, elección del método de excavación y constructivo.

Las características del terreno se han obtenido de un proyecto previo realizado por INECO en 2002. Una vez se decida el método constructivo final y de excavación ya se procederá a realizar un estudio geológico y geotécnico en profundidad.

Primero nos plantearemos si utilizar métodos con mecanización total o parcial. Para decidirnos por unos o por otros nos basaremos en los criterios de decisión siguientes:

- El trazado discurre por terreno urbano.
- Presencia de agua en todo el trazado.
- Terreno con comportamiento de suelo con cohesión variable y capacidad portante baja.

El ser un terreno urbano nos limitará en gran medida, ya que debemos de llevar un control exhaustivo de los movimientos en superficie para que no se produzcan desperfectos en las infraestructuras de superficie. A su vez se deberán evitar desprendimientos y vibraciones que también podrían dañar los edificios en superficie. Métodos como las voladuras, el uso de rozadoras, o excavación con métodos convencionales por procesos como el nuevo método austriaco o el belga por ejemplo quedan descartados por estos motivos junto con el de la presencia de agua durante todo el trazado. Por lo tanto la elección final del método de excavación es la tuneladora. Algunos parámetros como el coste de las obras así como el plazo también se han valorado, pero hemos entendido que los más importantes son los aspectos constructivos y relacionados con la seguridad.

En la siguiente tabla se resume el proceso seguido.

| | Tuneladora | Voladura | Rozadora | Métodos convencionales |
|---|------------|----------|----------|------------------------|
| Menos movimientos superficie | x | | | |
| Menos vibraciones | x | | | |
| Mas adecuado para terreno poco competente | x | | | x |
| Mejor trabajo con presencia de agua | x | | | |
| Menor plazo | x | | | |
| Menor coste | | x | x | x |

Tabla 1 Resumen proceso deductivo seguido

Una vez decidido que el método de excavación será el uso de tuneladora hay que decidir llegados a este punto cual será la tuneladora idónea para la realización de este túnel. En el anejo nº1 se explica en profundidad cada opción disponible. En líneas generales podemos decir que descartamos el uso de topes, escudos y dobles escudos ya que son para frentes estables, y el nuestro no lo es. Para frentes inestables, que es nuestro caso tenemos las opciones de escudos EPB, hidroescudos, y escudos híbridos. Los dos primeros son muy similares y tan solo se diferencian en el modo de transporte del terreno excavado y la forma de realizar la presión en el frente. En general la principal diferencia entre estos es que los EPB utilizan los terrenos excavados directamente para realizar la presión en el frente, mientras que los segundos combinan dichos terrenos con lodos bentoníticos. La opción de usar escudos híbridos no la valoramos debido a la complejidad de utilización de los mismos, a la dificultad de encontrar máquinas que estén preparadas para trabajar en varios modos, al precio de las mismas y a que no hay necesidad real de utilizar diferentes tipos de tuneladoras en el terreno que tenemos. Debido a las características de nuestro suelo, tal y como se desarrolla en el anejo nº1 escogemos el **hidroescudo** como nuestra solución constructiva final.

A continuación se muestran unas imágenes de estos que ilustran a su vez su método de trabajo.

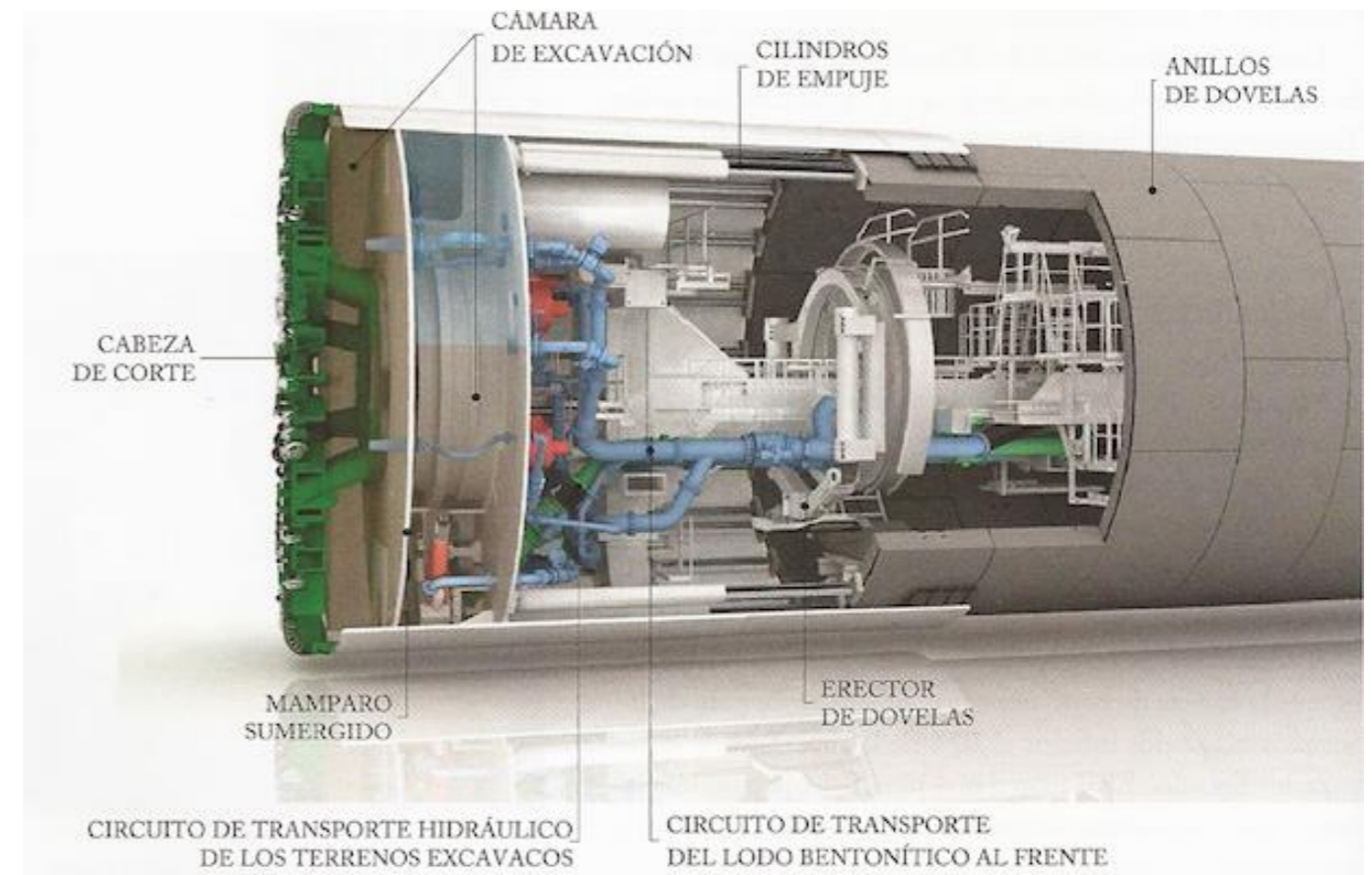


Imagen 2 Sección longitudinal escudo fabricado por Herrenknecht A.G. Fuente: Fundamentos de diseño de túneles. Volumen 1. Benjamín Celada y Z.T.Bienawski

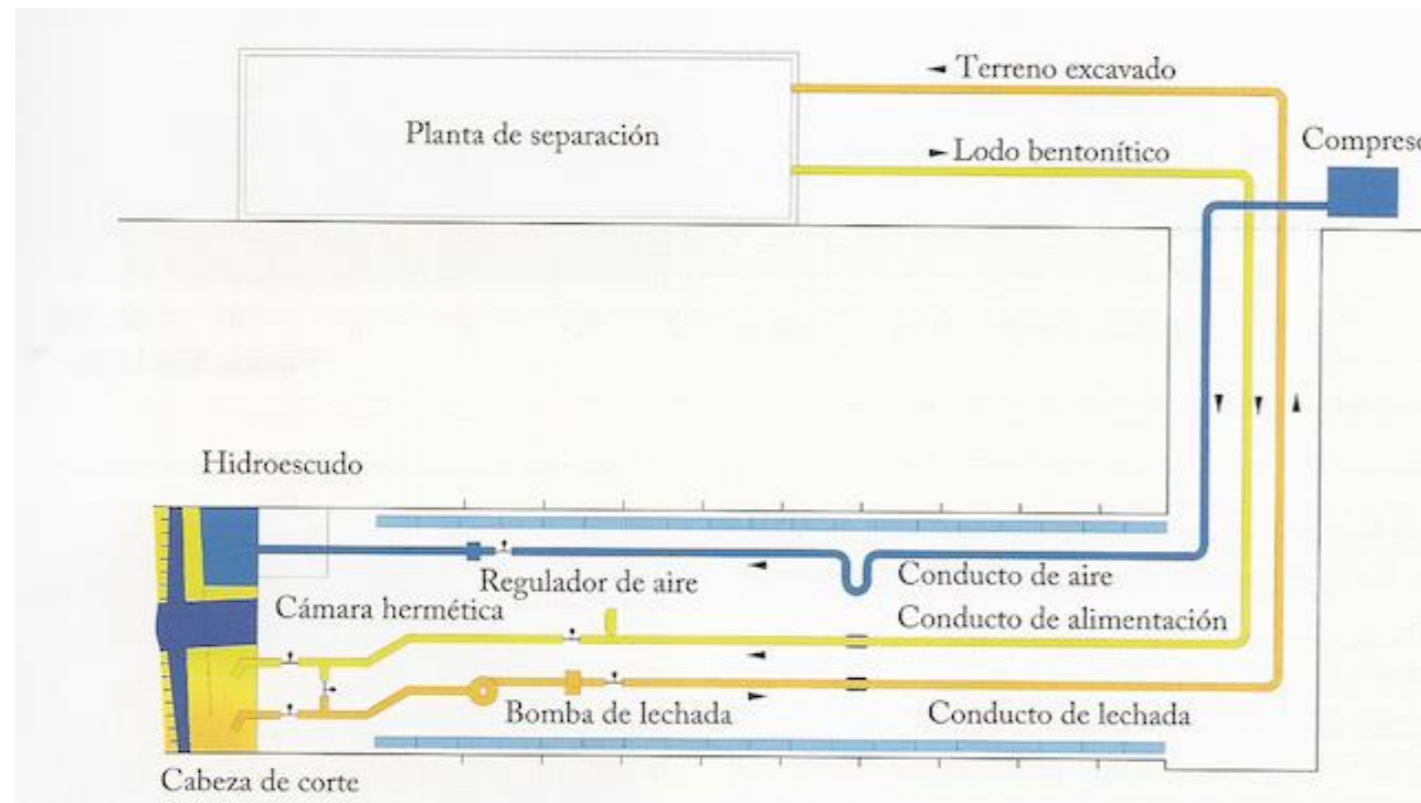


Imagen 3 Esquema tuberías hidroescudo. Fuente: Fundamentos de diseño de túneles. Volumen 1. Benjamín Celada y Z.T.Bienawski

4 ESTUDIO GEOLÓGICO

En este anejo se incluye una descripción desde el punto de vista geológico, de cada una de las formaciones diferenciadas a lo largo del trazado y que han quedado reflejadas, tanto en la planta geológica como en el perfil longitudinal geológico-geotécnico incluido en el Documento Planos. Primero se incluye un estudio de la geología regional y de la zona, posteriormente se hablará de la estratigrafía y litografía y continuaremos con la tectónica, hidrogeología, sismicidad, karstificación y terminaremos evaluando los riesgos geológicos.

Los materiales afectados por el trazado del Tramo Estación de Valladolid-Campo Grande -Campus Universitario(Valladolid) corresponden a materiales sedimentarios neógenos (Mioceno-Plioceno), y sedimentos cuaternarios, de variada génesis y naturaleza, que han recubierto en la totalidad del trazado a estos depósitos terciarios y que en el resto de la zona se disponen como extensas manchas.

En las ilustraciones 1 y 2 se adjunta a modo de resumen el plano geológico a escala 1:50.000 de la zona atravesada por el trazado.

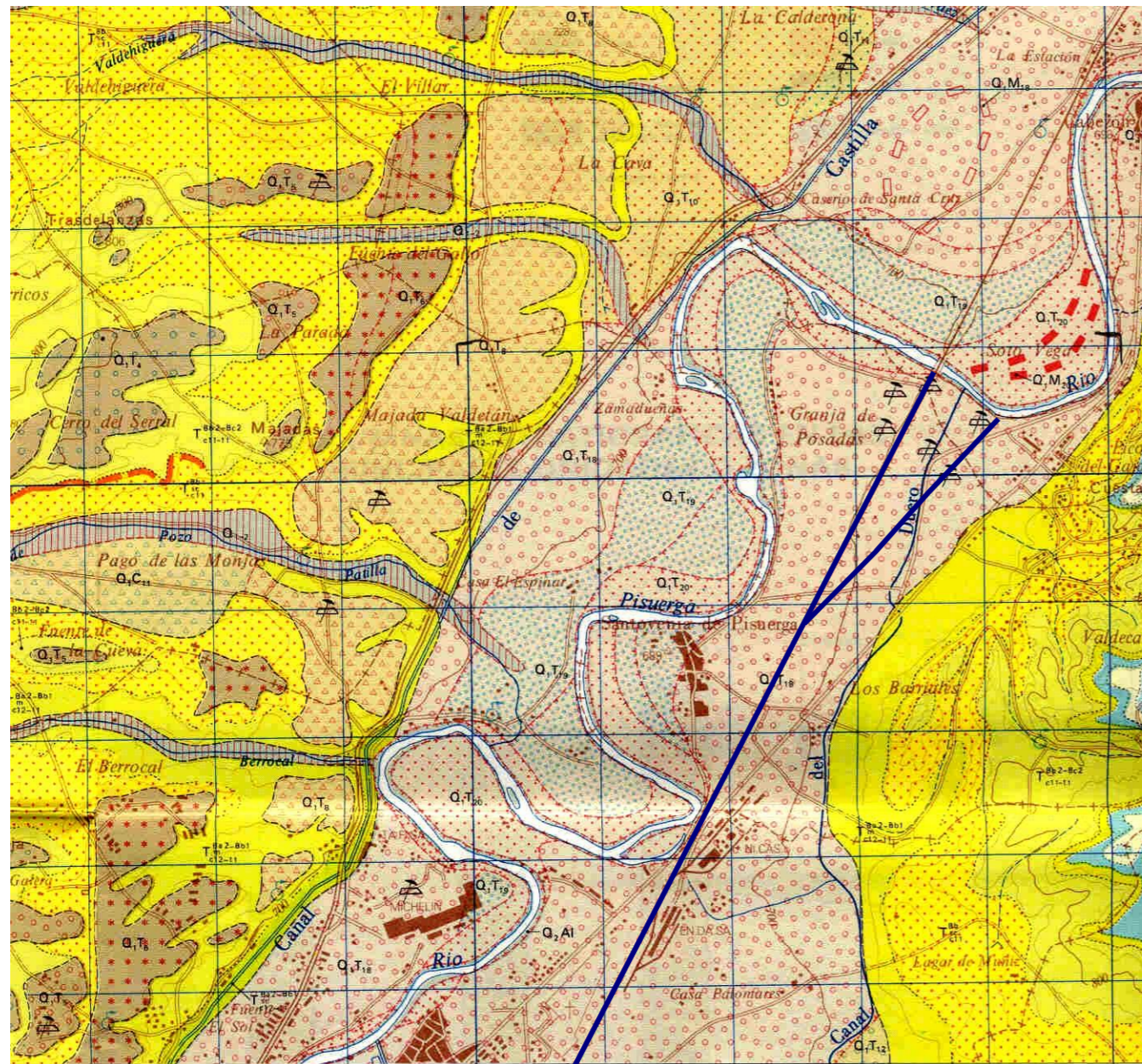


Ilustración 1 Situación geológica, a escala 1:50.000, del tramo Estación de Valladolid-Campo Grande -Campus Universitario), marcado en azul. La leyenda se adjunta en la ilustración 2. Modificado de IGME (1982a, b).

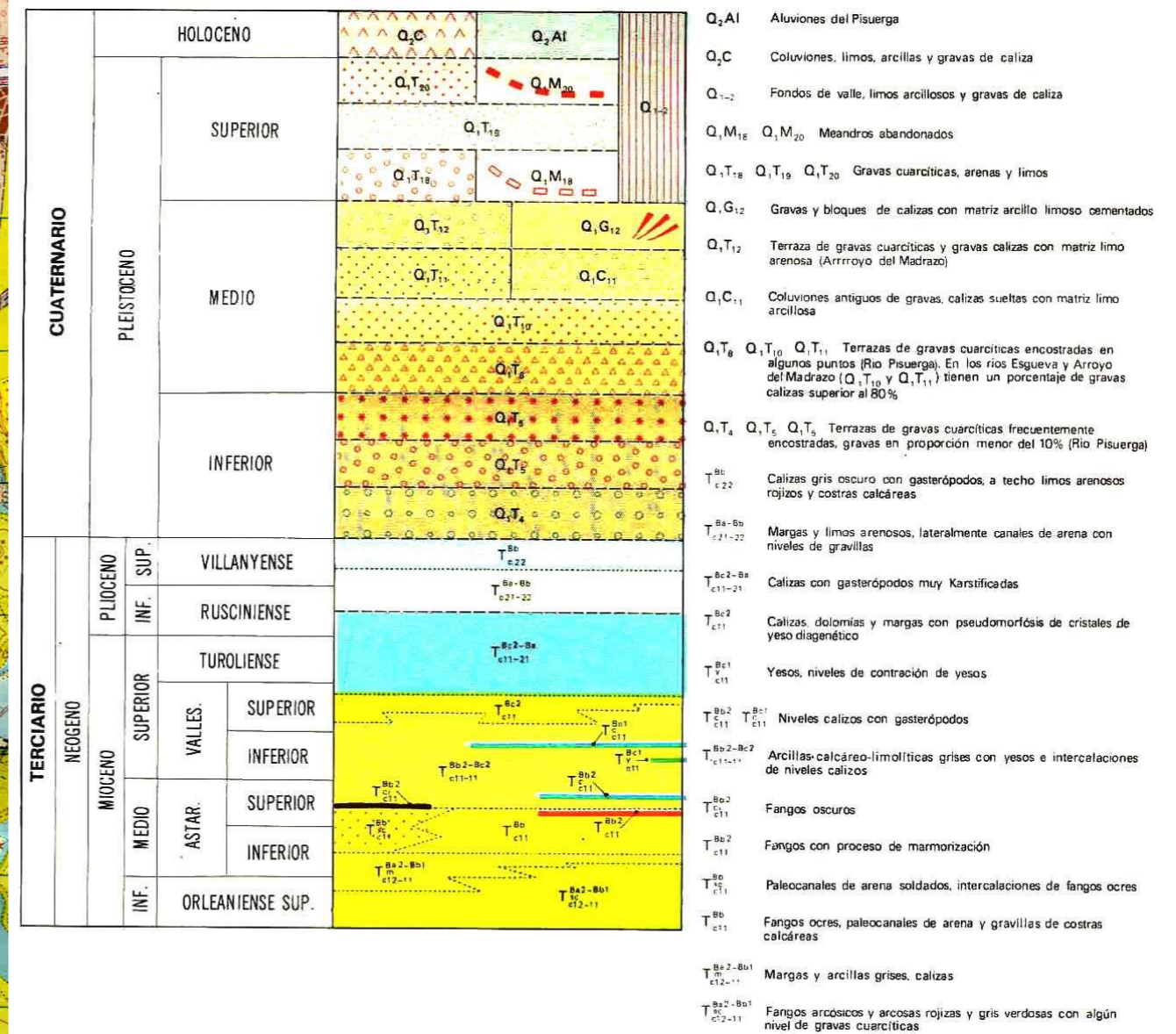


Ilustración 2 Leyenda de la figura 1

La totalidad de los materiales que constituyen el sustrato natural del Tramo Estación de Valladolid-Campo Grande- campus Universitario corresponden a depósitos sedimentarios neógenos que rellenan la Cuenca del Duero.

Por encima de estos materiales, y también de manera discordante, aparecen depósitos cuaternarios representados por los aluviales del río Pisuerga, depósitos de terraza y depósitos eólicos.

Por último, deben indicarse la existencia de materiales originados por la actividad antrópica y que están ampliamente representados a lo largo del trazado.

En cuanto al régimen climático y la hidrología superficial La zona está sometida a un régimen climático árido a semiárido. Las temperaturas medias son suaves, con una media anual próxima a los 12º, con inviernos fríos y algo lluviosos, y veranos soleados y no excesivamente calurosos. Las precipitaciones se sitúan por encima de los 430 mm anuales, sin estar sometidas a una sequía estival acusada. Sólo los ríos principales presentan un curso continuo. El resto de valles y vaguadas son de carácter estacional o esporádico.

En la catalogación hidrogeológica llevada a cabo por el Instituto Tecnológico Geominero de España (1993), el trazado del tramo se incluye en el Sistema Acuífero nº8. En la zona de estudio, y dentro del conjunto sedimentario descrito, se distinguen dos tipos de acuíferos: acuífero superficial (libre) y acuífero profundo (confinado o semiconfinado). El primero se presenta próximo a la superficie del terreno, se comporta como un acuífero libre y se recarga por infiltración de lluvia. El factor fundamental que controla la hidrogeología de la zona a nivel superficial es el nivel de agua del río Pisuerga que genera un nivel freático en toda la zona aluvial.

Aunque este nivel freático suele ascender por encima de la cota media del cauce, debido a la baja transmisividad de los depósitos arcillosos que predominan en los materiales terciarios infrayacentes ("Series Rojas" neógenas). Así, es frecuente encontrar al nivel freático entre 3 y 5 m de profundidad a lo largo de todo el recorrido del trazado.

En cuanto al acuífero profundo, este está formado por los materiales del terciario detrítico que rellena la Depresión del Duero, cuyo espesor crece rápidamente hacia el centro de la cuenca, donde llega a los 3000 m. En conjunto funcionan como un acuífero único, heterogéneo y anisótropo, confinado o semiconfinado según las zonas (Navarro *et al.*, 1993).

Este acuífero profundo se recarga a partir de la lluvia (que es retenida temporalmente por los acuíferos superficiales libres y cedida por goteo), por entradas laterales desde los bordes y por retorno de riegos con aguas superficiales.

En líneas generales, la circulación de agua subterránea tiene lugar desde los bordes hacia el centro de la cuenca, actuando los principales ríos como vías de drenaje. Estos ríos están muy poco encajados, penetrando apenas en el acuífero.

A pesar de que la información sobre la calidad química del agua subterránea es escasa y desigual, puede decirse que la facies predominante en la zona de estudio es la sulfatada. En general son aguas con conductividades de hasta 6000 $\mu\text{S}/\text{cm}$ y mala calidad, no conveniente para su utilización genérica. Además, existen casos puntuales en los que las concentraciones de nitratos, nitritos, amoníaco y fosfatos

se aproximan a los límites tolerables, particularmente en captaciones próximas a poblaciones o en relación directa con aguas superficiales contaminadas o con establecimientos ganaderos.

Para la valoración de la erosionabilidad del suelo se ha utilizado el modelo paramétrico de la Universal de Pérdida de Suelo (U.S.L.E.) que permite la evaluación de las pérdidas de suelo por erosión laminar y en sus regueros. EL valor obtenido de la erosinabilidad del mismo es de una pérdida de 0,03t por Ha anual. Estando atenuadas a día de hoy estas pérdidas debido a la existencia de urbanizaciones y edificaciones. La sismicidad de la zona se ha determinado a partir de la Norma Sismorresistente publicada en el B.O.E nº 244 (Ministerio de Fomento, 2002), y denominada NCSE-02, obteniéndose un valor de aceleración de cálculo de 0,067g.

En cuanto a la karstificación, los materiales de la zona no presentan ningún problema, por lo que no deberá tenerse en cuenta.

Finalmente se adjunta un resumen de los riesgos geológicos que podemos tener en la zona. En líneas generales se puede comentar que la zona de actuación se ubica actualmente en una situación de riesgo blanco para los fenómenos naturales adversos relacionados con el agua, concretamente, con las inundaciones, lo que no hace necesaria la ejecución de medidas adicionales. El trazado estudiado se encuentra en una situación de riesgo blanca respecto a la existencia de suelos expansivos, de karstificación y colapsabilidad. Por ello, en la ejecución de la obra no habrá que tomar medidas adicionales para que este hecho no perjudique la seguridad de la línea. Por último tampoco será necesario la toma de medidas para prevenir cualquier accidente sísmico.

Por último en el anejo Geológico se adjunta la descripción final de las unidades geoestructurales.

5 ESTUDIO GEOTÉCNICO

Con el objetivo de caracterizar el terreno y estar en disposición de realizar un cálculo preciso posterior del anillo de dovelas se realiza un estudio geotécnico de la zona que complementa al estudio geológico realizado anteriormente. El objetivo es obtener los parámetros del suelo que nos permitan dimensionar el sostenimiento, así como conocer lo máximo posible todos los materiales que tenemos así como su disposición en el espacio.

Para realizar esta caracterización se han realizado sondeos, calicatas, ensayos de penetración dinámica, ensayos de permeabilidad y reconocimientos geofísicos. A partir de los anteriores se realizan ensayos de laboratorio con los que podemos empezar a conocer los parámetros buscados.

Ya centrándonos en la caracterización del terreno podemos encontrar dos grupos de materiales:

-Los depósitos cuaternarios:

| Grupo geotécnico | Descripción |
|------------------|------------------|
| Q _{TL} | Limos y arcillas |
| Q _{TG} | Gravas y arenas |

-Los depósitos terciarios:

| Grupo geotécnico | Descripción |
|------------------|------------------------------|
| T _{DL} | Limolitas arenosas y lutitas |
| T _{DA} | Arenas arcósicas |

En el estudio geotécnico se muestran las cartas de plasticidad de Casagrande para los depósitos terciarios y cuaternarios, y la forma de obtención de los parámetros que seguidamente se mostrarán.

A modo de resumen se muestran a continuación los parámetros obtenidos de cada material a corto y largo plazo:

| TABLA DE PARÁMETROS GEOTÉCNICOS DE CÁLCULO A CORTO PLAZO | | | | | | | |
|--|--------------------------|-------------|------------------------------|------------------------------------|--------------|------------------------------------|-----------------------|
| Grupo geotécnico | Clasificación Casagrande | Plasticidad | γ (t/m ³) | C _U (t/m ²) | ϕ_U (°) | q _u (t/m ²) | E (t/m ²) |
| Q _{TL} | CL-ML | Nula a baja | 1'7 | -- | -- | -- | -- |
| Q _{TG} | GW | Nula | 2'0 | -- | -- | -- | -- |
| T _{DL} | CL-ML | Media | 2'1 | 6'0 | 32'6 | 49 | 7500 |
| T _{DA} | SM | Nula a baja | 2'1 | 4'0 | 19'8 | 22 | 7500 |

Tabla 2 Parámetros geotécnicos a largo plazo

| TABLA DE PARÁMETROS GEOTÉCNICOS DE CÁLCULO A LARGO PLAZO | | | | | | | |
|--|--------------------------|-------------|------------------------------|------------------------|-------------|------------------------------------|-----------------------|
| Grupo geotécnico | Clasificación Casagrande | Plasticidad | γ (t/m ³) | C' (t/m ²) | ϕ' (°) | q _u (t/m ²) | E (t/m ²) |
| Q _{TL} | CL-ML | Nula a baja | 1'7 | -- | -- | -- | -- |
| Q _{TG} | GW | Nula | 2'0 | -- | -- | -- | -- |
| T _{DL} | CL-ML | Media | 2'1 | 5'0 | 30'0 | 49 | 7500 |
| T _{DA} | SM | Nula a baja | 2'1 | 5'0 | 26'5 | 31 | 7500 |

Tabla 3 Parámetros geotécnicos a corto plazo

Una vez conocidos todos estos parámetros, ya estamos en disposición de poder proceder con el cálculo y diseño del anillo de dovelas.

6 ESTUDIO ESTRUCTURAL DEL ANILLO DE DOVELAS

Una vez definidas las características geológicas y geotécnicas de la zona se procederá al estudio estructural del anillo de dovelas. Para ejecutar el túnel del proyecto, se va a utilizar un anillo del tipo Universal (ilustración 3). Este tipo de anillo es un anillo troncocónico en el que el despiece se hace con dovelas del mismo tamaño medio, donde una de ellas hará de dovela de cierre.

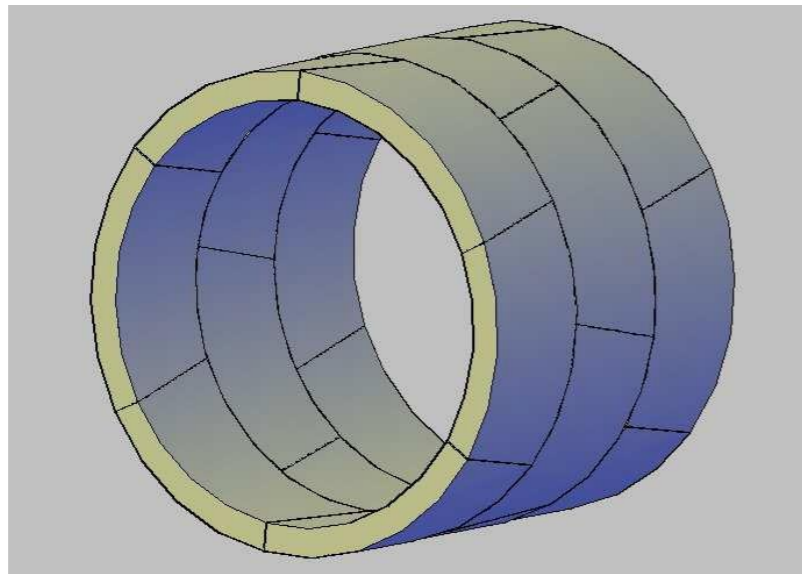


Ilustración 3 Imagen 3D de los anillos de dovelas

En este proyecto se ha utilizado, para completar el anillo, un juego de seis dovelas iguales, que abarcan un ángulo de 60° cada una de ellas. Las piezas hacen un juego dos a dos de forma que hay tres piezas de llave y tres de contra-llave.

Las características del anillo serán las siguientes:

| Parámetro | Abreviatura | Valor |
|-----------------------------------|--------------------------------|-----------------------|
| Tipo de anillo | - | Universal |
| Número de dovelas | - | 6 |
| Tipo de dovelas | - | Trapezoidales iguales |
| Diámetro interior del túnel (mm) | φ_{int} | 9000 |
| Radio interior del túnel (mm) | Rint | 4500 |
| Espesor de dovela (mm) | h | 450 |
| Diámetro exterior del anillo (mm) | φ_{ext} | 9900 |
| Radio exterior del anillo (mm) | Rext | 4950 |
| Longitud promedio del anillo (mm) | b | 1600 |
| Conicidad (mm) | $\varphi_{ext} * b / R_{giro}$ | 52,8 |
| Semiconicidad (mm) | - | ± 26,4 |
| Longitud máxima del anillo (mm) | - | 1650 |
| Longitud mínima del anillo (mm) | - | 1550 |

Como se muestra en la tabla anterior el diámetro interior del anillo será de 9m. Al ser un túnel destinado al tráfico de trenes de alta velocidad, hemos de disponer este diámetro tan elevado ya que las recomendaciones de túneles a nivel estatal así lo marcan. Hay que destacar que será un túnel bi-tubo, y supondremos una separación entre tubos mayor de 3 diámetros con el fin de que no afecte un tubo al otro. Respecto a la superficie el túnel discurrirá a una profundidad de 3 diámetros desde la clave del túnel, minimizando así los efectos en superficie, tanto a nivel tensional como de desplazamientos.

Una vez definido el anillo, así como las características más importantes a nivel geométrico del túnel comenzaremos con el dimensionamiento de las dovelas. Las dovelas tendrán una longitud (dimensión según eje longitudinal del túnel) de 1,6m, un desarrollo circular de 1/6 del desarrollo total de la circunferencia debido a que hay 6 dovelas por anillo, y un espesor de 450mm. Este espesor se ha adoptado debido a que como criterio general de dimensionado de túneles en situaciones análogas se adopta que el espesor de esta ha de ser aproximadamente 1/20 el diámetro del túnel.

Las acciones que solicitarán a cada anillo de dovelas serán las siguientes:

- Peso propio (Gpp)
- Cargas del terreno (Gt)
- Cargas de construcción y montaje (Qc)
- Desmoldeo

- Acopio
- Transporte
- Colocación
- Empuje de gatos en condiciones normales y extraordinarias

El dimensionamiento estructural se iniciará con la determinación del axil máximo que soportará cada anillo por metro obteniendo para las 3 situaciones planteadas los siguientes valores:

| Compresión (kN/m) | Fisuración (kN/m) | Junta (kN/m) | Axil máximo (kN/m) |
|-------------------|-------------------|--------------|--------------------|
| 13050 | 13500 | 8905 | 8905 |

Tabla 4 Resumen de axiles máximos

A partir de estos axiles máximos obtendremos las armaduras principales longitudinales y circunferenciales que deberemos disponer en las dovelas:

| Armadura circunferencial (cm ² /anillo/cara) | Armadura longitudinal (cm ² /m/cara) |
|---|---|
| 16,39 | 4,5 |

Tabla 5 Armaduras principales

Tras obtener estos valores seguiremos comprobando las dovelas para los efectos de Bursting y Spalling (estallido y desconchamiento respectivamente), esfuerzos los cuales se focalizarán en las juntas. Obteniendo finalmente los siguientes refuerzos en juntas para evitar que se produzcan estos fenómenos:

| Juntas circunferenciales | | Juntas longitudinales | |
|---|-------------------------------------|-----------------------------------|-------------------------------------|
| Bursting (cm ² /apoyo de zapata) | Spalling (cm ² /esquina) | Bursting (cm ² /junta) | Spalling (cm ² /esquina) |
| - | 1,82 | 3,73 | 1,63 |

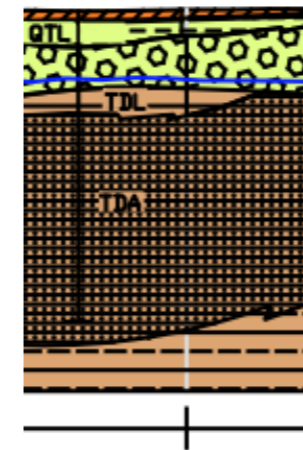
Tabla 6 Refuerzo en juntas por Bursting y Spalling

Durante la elaboración, manipulación, transporte y colocación de la dovela, la pieza está sometida a distintos estados de carga, incluso cuando todavía la resistencia del hormigón no ha alcanzado su valor característico. Se debe verificar si estos estados de carga requieren que se disponga armaduras específicas o engrosar las armaduras principales calculadas anteriormente. Los estados que se comprueban serán desencofrado, transporte a la playa de túnel, transporte en el interior del túnel e izado por el erector. Se

concluye este apartado comprobando que no hace falta ningún refuerzo en cuanto a armaduras para resistir los esfuerzos que en estos procesos se generan.

Las armaduras que se muestran en el plano de la sección transversal del anillo de dovelas (plano nº8), son meramente indicativas, no muestran la geometría final que adquirirán en la dovela.

Tras realizar las comprobaciones anteriores, continuamos con el análisis de las tensiones que el terreno generará en el anillo. Primero seleccionamos 3 perfiles que caracterizarán los diferentes tramos que podamos tener en nuestro trazado. Una vez seleccionados estos utilizamos el software Phase v.8 para obtener las tensiones que el terreno ejercerá sobre el anillo. A continuación se muestra el perfil seleccionado como más desfavorables y sus resultados tensionales en imagen.



Perfil 3:

Pk 253+000

Capas de terreno desde la superficie hacia cota inferior:

-5m QTG

- TDL

Siendo QTG y TDL los materiales indicados en el anejo geotécnico.

La modelización con phase se ha realizado de la siguiente manera:

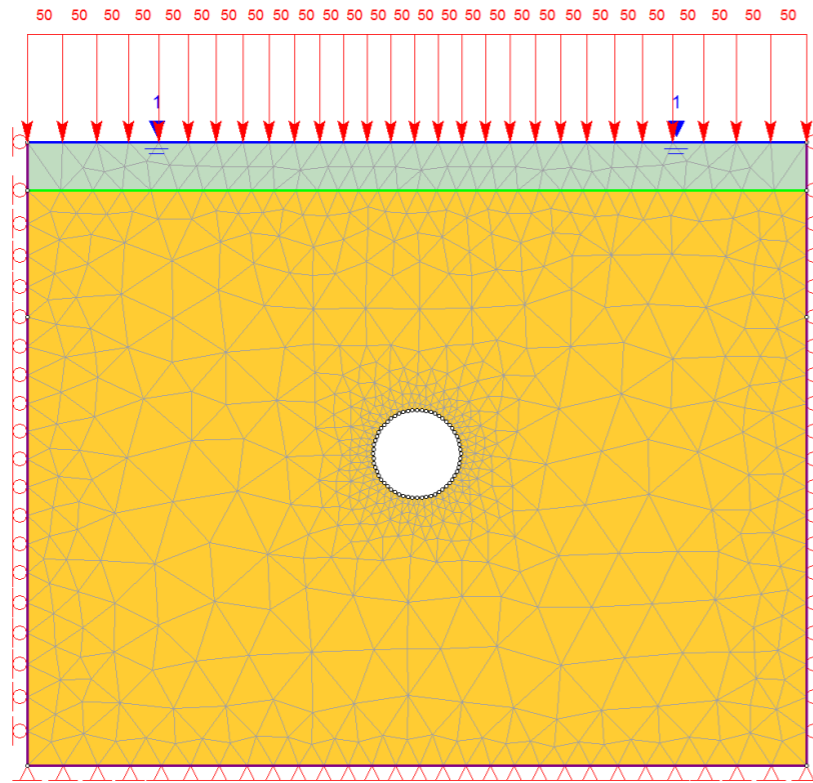


Ilustración 4 Perfil 3 modelado con Phase v.8

Y los resultados obtenidos para la tensión principal efectiva (σ'_1) se muestran en la siguiente imagen:

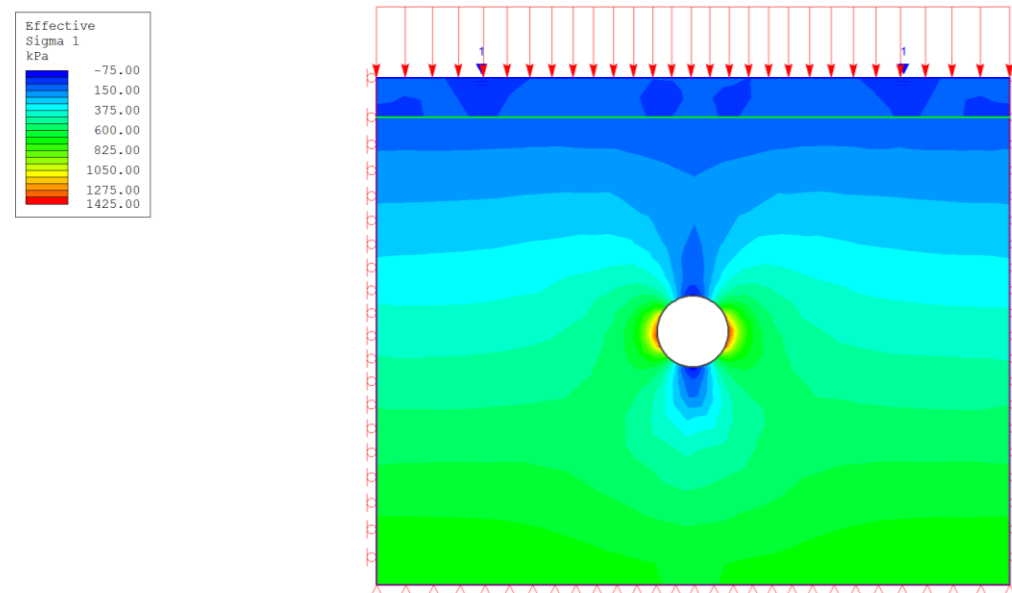


Ilustración 5 Distribución de σ'_1 para el perfil 3

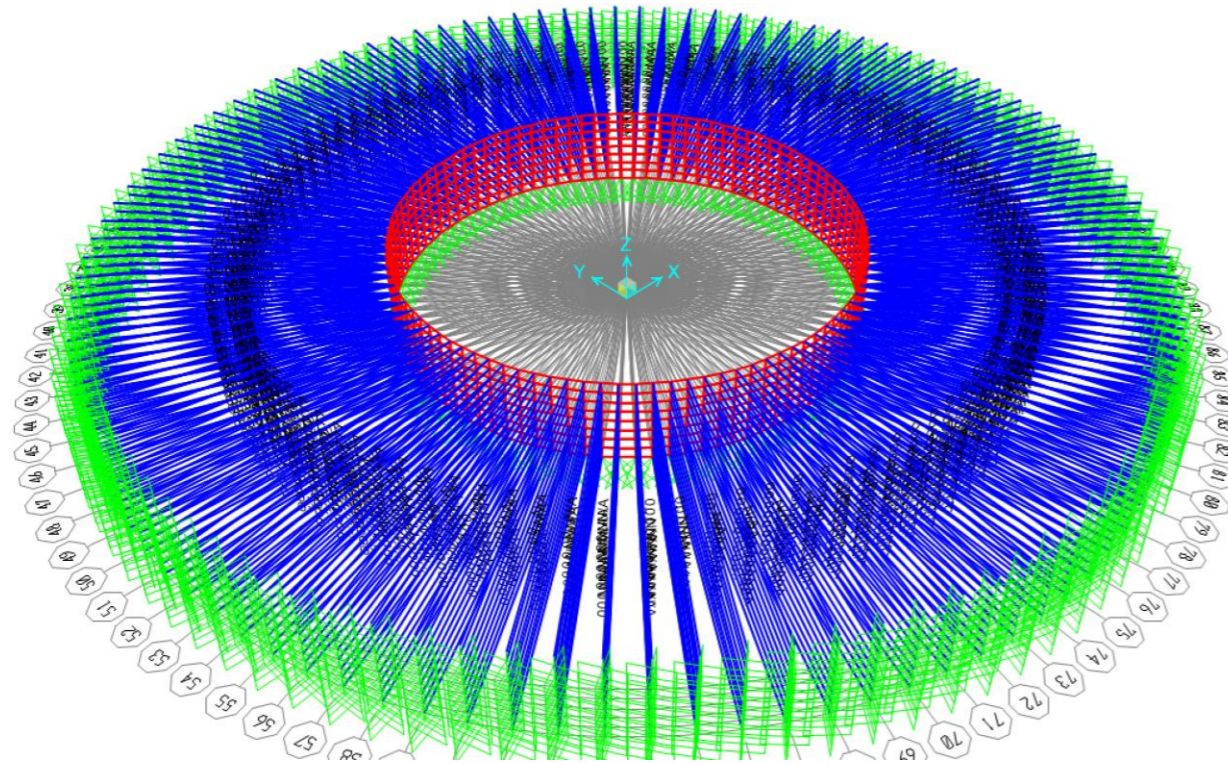
Los valores de tensiones obtenidos para los puntos principales en los diferentes perfiles se muestran en la siguiente tabla:

| PERFIL 1 | | | | |
|---------------------|---------------|---------------|---------------|--------------|
| | SIGMA' 1(kPa) | SIGMA' 3(kPa) | SIGMA' Z(kPa) | MOV Vert(cm) |
| CLAVE | -8 | -230 | -175 | |
| BAJO | -52 | -300 | -250 | |
| PTO MEDIO LAT IZQDO | 1250 | -113 | 233 | |
| PTO MEDIO LAT DCHO | 1256 | -123 | 235 | |
| SUPERFICIE | | | | 2,17 |
| PERFIL 2 | | | | |
| | SIGMA' 1(kPa) | SIGMA' 3(kPa) | SIGMA' Z(kPa) | MOV(cm) |
| CLAVE | -20 | -240 | -188 | |
| BAJO | -20 | -315 | -250 | |
| PTO MEDIO LAT IZQDO | 1305 | -150 | 250 | |
| PTO MEDIO LAT DCHO | 1292 | -130 | 245 | |
| SUPERFICIE | | | | 2,17 |
| PERFIL 3 | | | | |
| | SIGMA' 1(kPa) | SIGMA' 3(kPa) | SIGMA' Z(kPa) | MOV(cm) |
| CLAVE | 254 | -240 | -185 | |
| BAJO | 400 | -305 | -250 | |
| PTO MEDIO LAT IZQDO | 1392 | -137 | 235 | |
| PTO MEDIO LAT DCHO | 1370 | -151 | 240 | |
| SUPERFICIE | | | | 2,15 |

Como vemos en la tabla anterior, todos los movimientos en superficie para todos los perfiles analizados no son superiores a 1 pulgada(2,5cm) con lo cual podemos concluir que son movimientos aceptables que no van a requerir un tratamiento adicional.

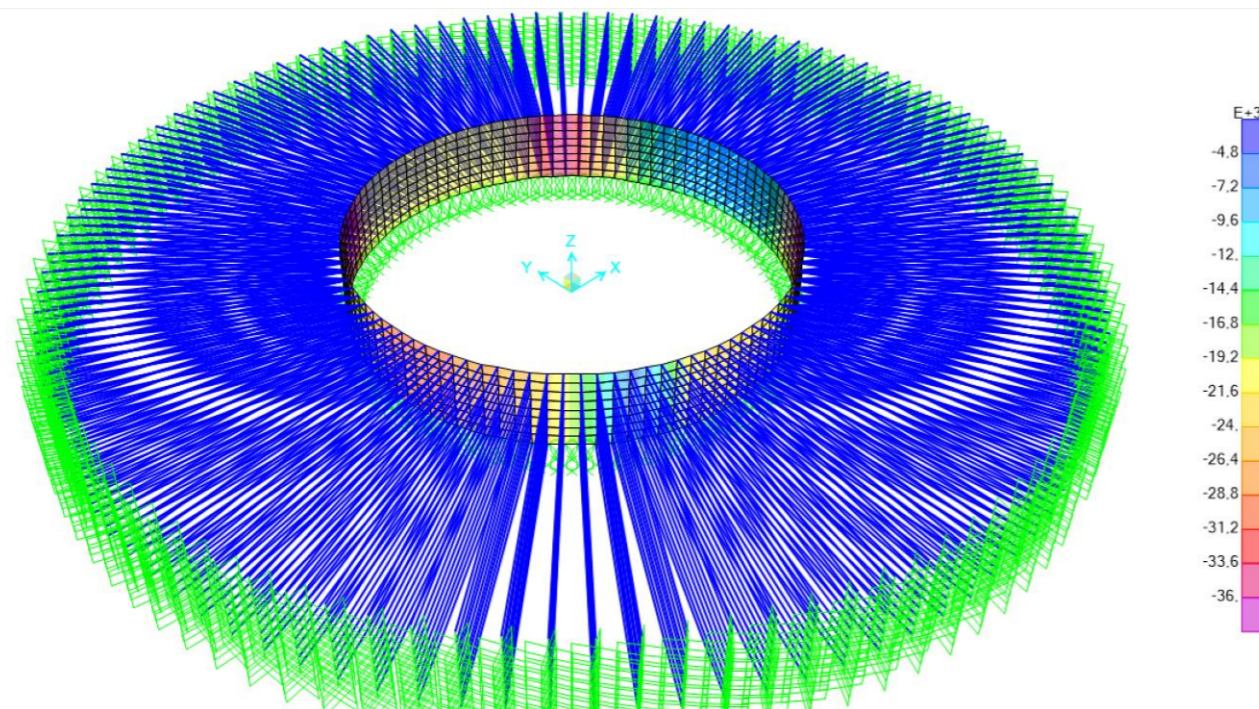
Una vez obtenidas las tensiones máximas que soportará el anillo, este se modelará en el programa SAP2000 v.19 para obtener los esfuerzos que generarán dichas tensiones en el anillo.

El modelo se muestra en la ilustración inferior. Se ha modelado 1 anillo de dovelas mediante elementos de área. En la dirección longitudinal del túnel, tiene una extensión de 1,6 metros y se ha dividido en placas de 0,2m de longitud en sentido longitudinal, y con un desarrollo circular de 1/100 del total del anillo, es decir el anillo entero se ha dividido en 100 tramos.



Como vemos en la imagen anterior el terreno se ha modelizado con elementos tipo barra cuyo funcionamiento se explica en profundidad en el anejo nº3.

Los resultados obtenidos del análisis se muestran en la siguiente ilustración:



Como era de esperar, tras visualizar los resultados, vemos que todo el anillo funciona a compresión, con lo cual el armado dispuesto previamente en los apartados anteriores será suficiente. Destacar que la compresión máxima que tenemos es de 36 MPa que teniendo en cuenta que hemos utilizado un homrigón de 50MPa cumplimos de manera holgada.

Finalmente se comprobará que las dovelas no sufren fisuraciones que estén por encima de las que marca el Eurocódigo 2. Se realizan todas las comprobaciones pertinentes para las fases anteriormente enumeradas y se ve que la fisuración producida siempre es inferior a la máxima permitida. También hay que destacar que estas fisuras de tan pequeña magnitud, cuando se sometan a la alta compresión que generará el terreno, tenderán a cerrarse, siendo realmente un problema de muy poca importancia en obras de esta tipología.

Para finalizar este anejo se realiza el dimensionamiento de las juntas de estanqueidad y de los pernos de conexión siendo cada uno los siguientes:

Junta de estanqueidad → 26mm de ancho de material EPDM

Pernos de conexión → T25x105, formado por pernos rectos de 25 mm de diámetro de rosca y casquillo de 100 mm de longitud.

7 VALORACIÓN ECONÓMICA Y TEMPORAL DE LA OBRA

En este tipo de proyectos es difícil realizar una estimación muy aproximada de la cuantía total final del túnel así como de su duración. El terreno es una parte vital y aunque el reconocimiento previo haya sido muy bueno puede que nos encontremos problemas inesperados durante la ejecución. Estos problemas pueden incrementar en gran medida la duración de las obras por lo que una primera estimación puede verse muy alterada al final del proyecto. En este apartado se realizará una valoración somera de cuanto puede durar la obra y cuanto podría costar en líneas generales.

7.1 DURACIÓN

El rendimiento de una tuneladora puede llegar a ser muy elevado comparado con otros métodos. El ciclo de trabajo aún así es bastante complejo.

La tuneladora ejercerá la fuerza para excavar, apoyándose en las dovelas ya construidas, por lo tanto el ciclo de avance se compondrá de diversas fases. Primero se comenzará situando los gatos de apoyo sobre las dovelas ya ejecutadas, para así ejercer la fuerza necesaria para poder excavar. Una vez se excave la longitud suficiente para instalar el siguiente anillo de dovelas, se llevarán las dovelas a la zona de instalación y comenzarán a disponerse en su lugar final. Se ha decidido en este proyecto que la inyección del gap será simultánea a la instalación de cada anillo. Una vez fijado este nuevo anillo se empujará de nuevo sobre este para comenzar una nueva fase completa. Simultáneamente a todas estas operaciones se transportará el material excavado al exterior se mezclará con lodos bentoníticos y se volverá a introducir en el túnel para que realice presión en el frente y así este sea estable.

Teniendo en cuenta toda esta serie de actividades, se pueden llegar a alcanzar rendimientos elevados de muchos metros al día. La tuneladora trabajará 24 horas al día durante 365 días al año por lo tanto suponiendo un rendimiento de 30m/día, y dada la longitud que tenemos de túnel, la duración final será de :

$$3000\text{m}/(30\text{m}/\text{día})=100\text{días}$$

Pero no solo hemos de tener en cuenta la fase de excavación, una tuneladora puede tardar muchos meses en montarse y prepararse para la obra así que a esos 100 días de excavación hay que añadirle otros según

podemos ver en la tabla siguiente, extraída del libro de Benjamín Celada y Z.T. Bienawski. Fundamentos de diseño de túneles. Volumen 1.

| ACTIVIDAD | DURACIÓN (meses) |
|---|---------------------|
| <i>Selección de la tuneladora y orden de compra</i> | 3 |
| <i>Fabricación de la tuneladora</i> | 12 |
| <i>Desmontaje y transporte hasta la obra</i> | 3 |
| <i>Montaje en obra</i> | 3 |
| Total | 21 |

Tabla 7 Duración actividades de la tuneladora

En base a lo anterior a los 100 días de excavación hemos de añadirle 21 meses. Por lo tanto la duración total de la obra sería de:

$$\text{Duración total} = 100\text{días} + 630\text{ días} = 730\text{ días}$$

$$\text{Duración total} = \mathbf{2\text{ años aproximadamente}}$$

7.2 VALORACIÓN ECONÓMICA

El realizar el presupuesto del túnel queda fuera del alcance de este trabajo, en su lugar se realizará una valoración económica somera, en líneas generales, a partir de presupuestos de otros proyectos similares. Tras consultar diversos proyectos de túneles realizados con tuneladoras podemos sacar unos ratios de excavación y sostenimiento de aproximadamente:

$$\text{Excavación: } 7000\text{€}/\text{m túnel}$$

$$\text{Sostenimiento(dovelas): } 2000\text{€}/\text{m túnel}$$

Teniendo en cuenta que la longitud de nuestro túnel es de 3000m unos valores aproximados de costos de excavación y sostenimiento podría ser:

Excavación: 21.000.000€/tubo

Sostenimiento:6.000.000€/tubo

Total excavación+sostenimiento=27.000.000€/tubo

Al tener 2 tubos estaríamos hablando de **54.000.000€**

A parte de esto si evaluamos solo el trabajo de la tuneladora excavado e instalando el sostenimiento también tendríamos que tener en cuenta la instalación de la tuneladora en la posición de trabajo y el desmontaje y extracción una vez finalizado el túnel.Estas labores en líneas generales teniendo en cuenta que es necesario instalar numerosos dispositivos, realizar transportes y demás actividades pueden estar en torno al 1.500.000€ para este tipo de túneles, así que podemos decir en líneas generales que la realización de la excavación y el sostenimiento de un túnel bitubo de 9 metros de diámetro interior con tuneladora Hidroescudo, puede estar en torno a los 56.000.000€.

Recordar que no se han tenido en cuenta el resto de actividades de montaje de instalaciones interiores, vías, boquillas etc.

Firmado:

AUTORES DEL PROYECTO

JORGE LORENCIO PENALVA



GUILLERMO LLÁCER ARANA



Junio 2017